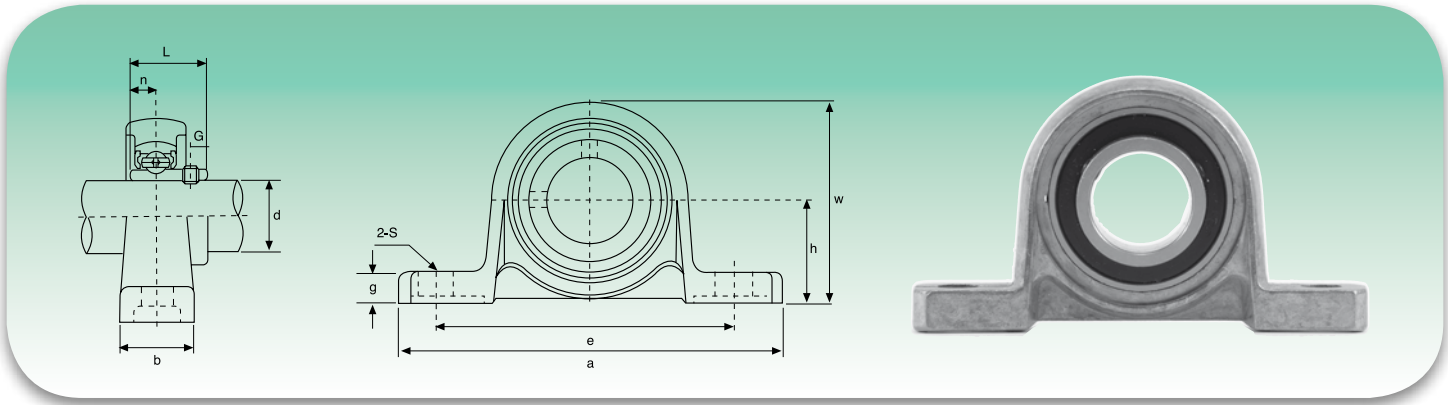


UP Leichte Reihe - Легкая серия

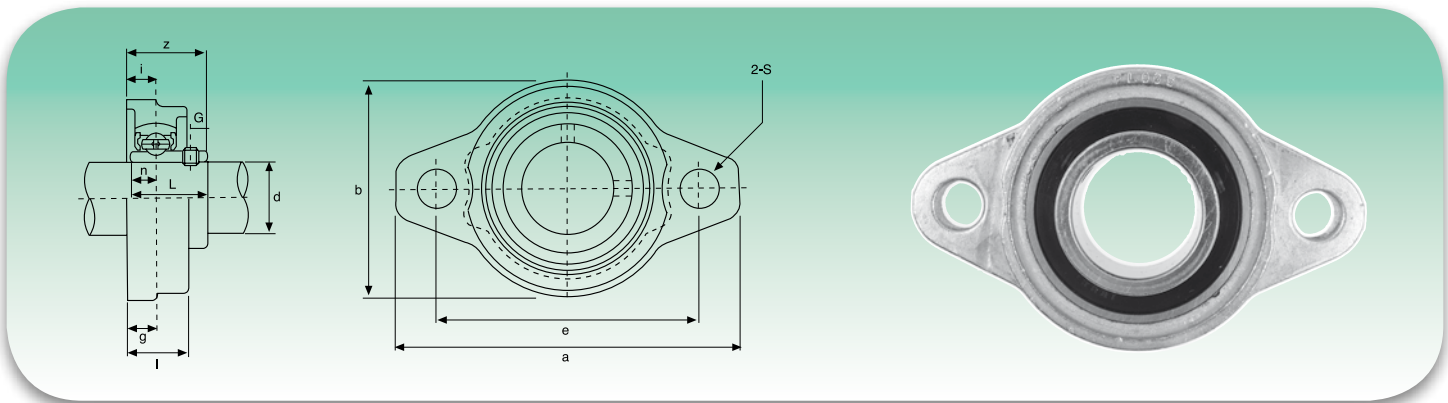


Typ Тип	Abmessungen - Размеры											Bef.Bolz. Креп. винт	Tragzahlen (N) Коэффициент нагрузки (H)		Lager Подшипник	Gehäuse Корпус	Gewicht Вес
	d	h	a	e	b	s	g	w	L	n	G		dynamisch C	statisch C ₀			
	mm/Zoll - мм/дюйм												mm/Zoll - мм/дюйм	Динамическая C			
UP000	10	18	67	53	16	7	6	35	14	4	4	M6	4322	1852	U000	LP000	0,077
UP001	12	19	71	56	16	7	6	38	17,5	4	4	M6	4845	2280	U001	LP001	0,091
UP002	15	22	80	63	16	6	7	43	18,5	4,5	4	M6	5320	2707	U002	LP002	0,125
UP003	17	24	85	67	18	6	7	47	20,5	5	4	M6	5700	3087	U003	LP003	0,156
UP004	20	28	100	80	20	10	9	55	24,5	6	4,5	M8	8930	4797	U004	LP004	0,230
UP005	25	32	112	90	20	10	10	62	25,5	6	5	M8	9595	5557	U005	LP005	0,294
UP006	30	36	132	106	26	13	11	70	26,5	6,5	5	M10	12540	7837	U006	LP006	0,454
UP007	35	40	150	118	26	13	13	80	29,5	7	6	M10	14750	9750	U007	LP007	0,593

Auf Anfrage aus rostfreiem Stahl lieferbar, Gehäuse: AISI 304 - Lager: AISI 440C - На заказ поставляется в исполнении из нержавеющей стали корпус: AISI 304 - Подшипник: AISI 440C
 Auf Anfrage auch mit Exzentrerspannung erhältlich - На заказ поставляются с зажимным эксцентрическим кольцом

LAGERGEHÄUSE MIT OVALEM FLANSCH AUS ALUMINIUM -

UFL Leichte Reihe -



Typ Тип	Abmessungen - Размеры											Bef.Bolz. Креп. винт	Tragzahlen (N) Коэффициент нагрузки (H)		Lager Подшипник	Gehäuse Корпус	Gewicht Weight	
	d	a	e	i	g	l	s	b	Z	L	n		G	dynamisch C				statisch C ₀
	mm/Zoll - мм/дюйм												mm/Zoll - мм/дюйм	Dynamic C				Static C ₀
UFL000	10	60	45	5,5	5,5	11,5	7	36	15,5	14	4	4	M6	4322	1852	U000	FL000	0,063
UFL001	12	63	48	5,5	5,5	11,5	7	38	19	14,5	4	4	M6	4845	2280	U001	FL001	0,076
UFL002	15	67	53	6,5	6,5	13	7	42	20,5	16,5	4,5	4	M6	5320	2707	U002	FL002	0,100
UFL003	17	71	56	7	7	14	7	46	22,5	17,5	5	4	M6	5700	3087	U003	FL003	0,129
UFL004	20	90	71	8	8	16	10	55	26,5	21	6	4,5	M8	8930	4797	U004	FL004	0,205
UFL005	25	95	75	8	8	16	10	60	27,5	22,5	6	5	M8	9595	5557	U005	FL005	0,244
UFL006	30	112	85	9	9	18	13	70	29,5	24,5	6,5	5	M10	12540	7837	U006	FL006	0,354
UFL007	35	122	95	10	10	20	13	80	32,5	27,5	7	6	M10	14750	9750	U007	FL007	0,498

Auf Anfrage aus rostfreiem Stahl lieferbar, Gehäuse: AISI 304 - Lager: AISI 440C - На заказ поставляется в исполнении из нержавеющей стали корпус: AISI 304 - Подшипник: AISI 440C
 Auf Anfrage auch mit Exzentrerspannung erhältlich - На заказ поставляются с зажимным эксцентрическим кольцом

Lagereinheiten der leichten Reihe aus Aluminiumlegierung, Befestigung mit Stiften. Ein neues Konzept von Lagereinheiten, das eine beträchtliche Gewichtsreduzierung und weniger Platzbedarf als die normalen Reihen bietet, mit Einsparungen bei der Planung der Maschinen.

Опорно-поворотные устройства из алюминиевого сплава, крепление установочными винтами. Новое представление опорно-поворотного устройства; предоставляет существенное уменьшение веса и габаритных размеров по сравнению с нормальными сериями, экономя деньги на проектировании станков.