

Микрометры с точечными измерительными поверхностями

Серия 112

Эти микрометры с точечными пяткой и микровинтом имеют следующие преимущества:

- Пятка и микровинт заострены под определённым углом, с наконечником малого радиуса.
- Подходит для измерения канавок, ступеней и т.п.



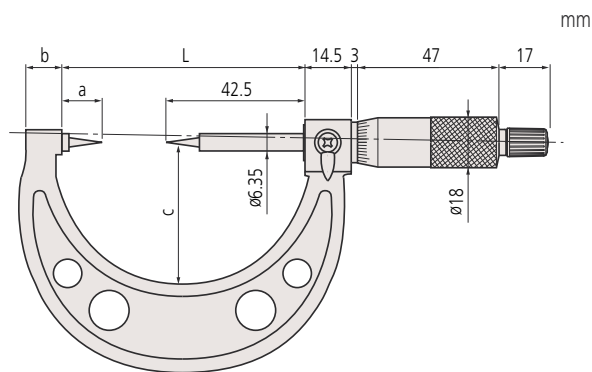
112-201

Метрические Твердосплавный наконечник

№	Диапазон [мм]	Погрешность [мкм]	Наконечник	L [мм]	a [мм]	b [мм]	c [мм]	Масса [г]
112-165	0-25	±3	15°	55,3	12,8	10	38	205
112-213	0-25	±3	30°	55,3	12,8	10	38	205
112-166	25-50	±3	15°	80,3	12,8	12	49	305
112-214	25-50	±3	30°	80,3	12,8	12	49	305
112-167	50-75	±3	15°	105,3	12,8	14	60	370
112-215	50-75	±3	30°	105,3	12,8	14	60	370
112-168	75-100	±4	15°	132,8	15,3	17	79	500
112-216	75-100	±4	30°	132,8	15,3	17	79	500

Метрические Наконечник из закалённой стали

№	Диапазон [мм]	Погрешность [мкм]	Наконечник	L [мм]	a [мм]	b [мм]	c [мм]	Масса [г]
112-153	0-25	±3	15°	55,3	12,8	10	38	205
112-201	0-25	±3	30°	55,3	12,8	10	38	205
112-154	25-50	±3	15°	80,3	12,8	12	49	305
112-202	25-50	±3	30°	80,3	12,8	12	49	305
112-155	50-75	±3	15°	105,3	12,8	14	60	370
112-203	50-75	±3	30°	105,3	12,8	14	60	370
112-156	75-100	±4	15°	132,8	15,3	17	79	500
112-204	75-100	±4	30°	132,8	15,3	17	79	500

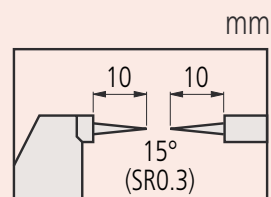


Спецификация

Погрешность	См. спецификации
Цена деления	0,01 мм
Шкала	Барaban и стeбeль с матовым хромовым покрытием, ø18 мм
Измерительные поверхности	Микровинт и пятка из закалённой стали или с твердосплавными наконечниками; радиус 0,3 мм
Микрометрический винт	Шаг 0,5 мм, со стопором
Измерит. усилие	3-8 Н
Комплектация	Коробка, установочная мера (от 25 мм и выше), ключ



Угол : 15°



Угол : 30°

