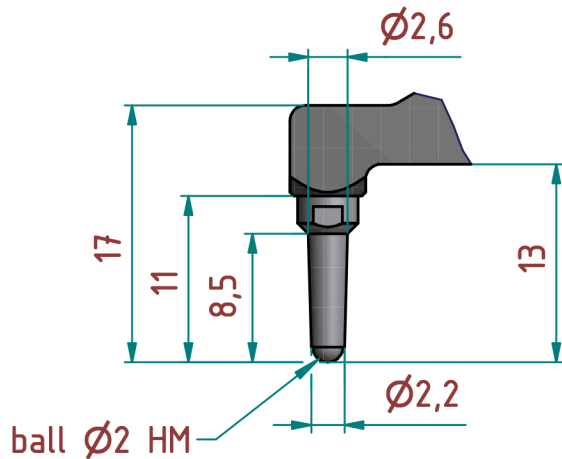


A (2 : 1)



subject to technical alterations

type: M200
range: 70 - 120 mm
range of indication: 69,5 - 120,5 mm
digital step:
scale interval: 0,050 mm
measuring force: 0,9 - 1,9 N
weight: 380 g

acceptable deviations
VDI/VDE/DGQ 2618 Bl. 12.1/13.1)
max. permissible
errors "G": 0,050 mm
repeatability "r": 0,025 mm
reference temperature: 20° C
operation temperature: 10° C - 30° C
storage temperature: -10° C - 50° C

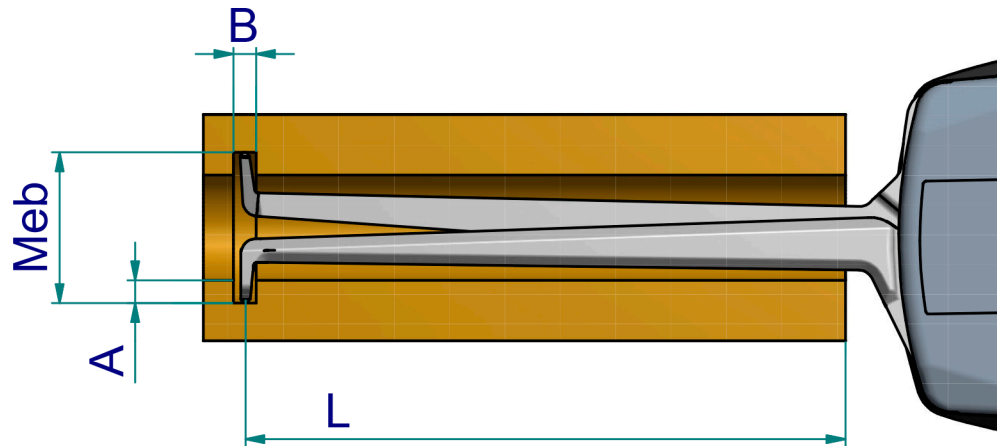
scale: 1 : 2
drawing-nr.: DAB-H470_KR_en
date of issue: 15.04.2013
name: Lange
revision status:
revision date:

measuring capacity

		measuring range M_{eb} [mm]													
		70	72	74	76	78	80	85	90	95	100	105	110	115	120
groove depth A [mm]	0	0 / 158	0 / 164	0 / 166	0 / 168	0 / 170	0 / 172	0 / 177	0 / 192	0 / 192	0 / 192	0 / 192	0 / 192	0 / 192	0 / 192
	1		2,5 / 163	2,5 / 165	2,5 / 167	2,5 / 169	2,5 / 171	2,5 / 176	2,5 / 183	2,5 / 192	2,5 / 192	2,5 / 192	2,5 / 192	2,5 / 192	2,5 / 192
	2			2,6 / 164	2,6 / 166	2,6 / 168	2,6 / 170	2,6 / 175	2,6 / 180	2,6 / 192	2,6 / 192	2,6 / 192	2,7 / 192	2,7 / 192	2,7 / 192
	3				2,6 / 165	2,6 / 167	2,6 / 169	2,6 / 174	2,7 / 179	2,7 / 192	2,8 / 192	2,8 / 192	2,8 / 192	2,8 / 192	2,9 / 192
	4					2,7 / 165	2,7 / 167	2,7 / 172	2,8 / 177	2,8 / 192	2,9 / 192	2,9 / 192	3,0 / 192	3,0 / 192	3,0 / 192
	5						2,7 / 166	2,8 / 171	2,9 / 176	2,9 / 183	3,0 / 192	3,1 / 192	3,1 / 192	3,2 / 192	3,2 / 192
B / L															

B = minimum groove width [mm]
L = maximum usable arm length [mm]

Example: $M_{eb} = 76$ $B = 2,6$
 $A = 2$ $L = 166$



subject to technical alterations

drawing-nr.: DAB-H470_KR_en
 date of issue: 03.07.2013
 name: Lange

 revision status:
 revision date: