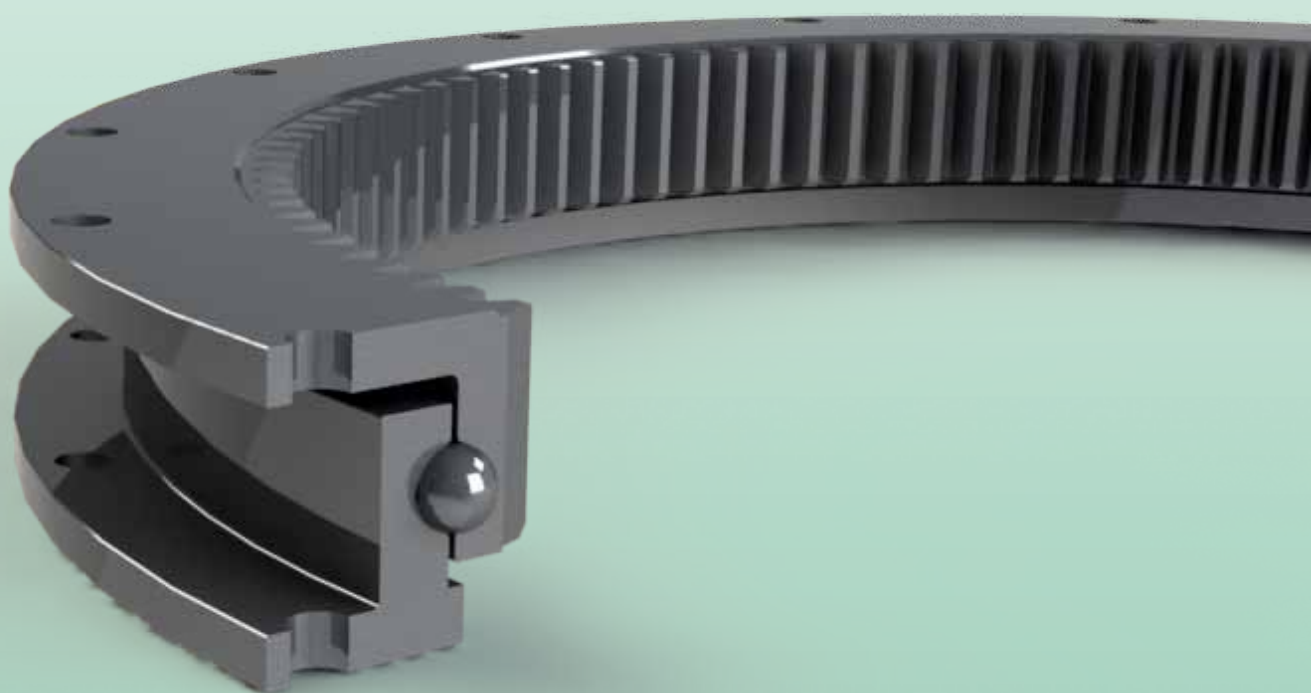




Einreihige Kugel-Drehverbindungen, Leichtbaureihe

Опорно-поворотные устройства с одним рядом шариков легкой серии

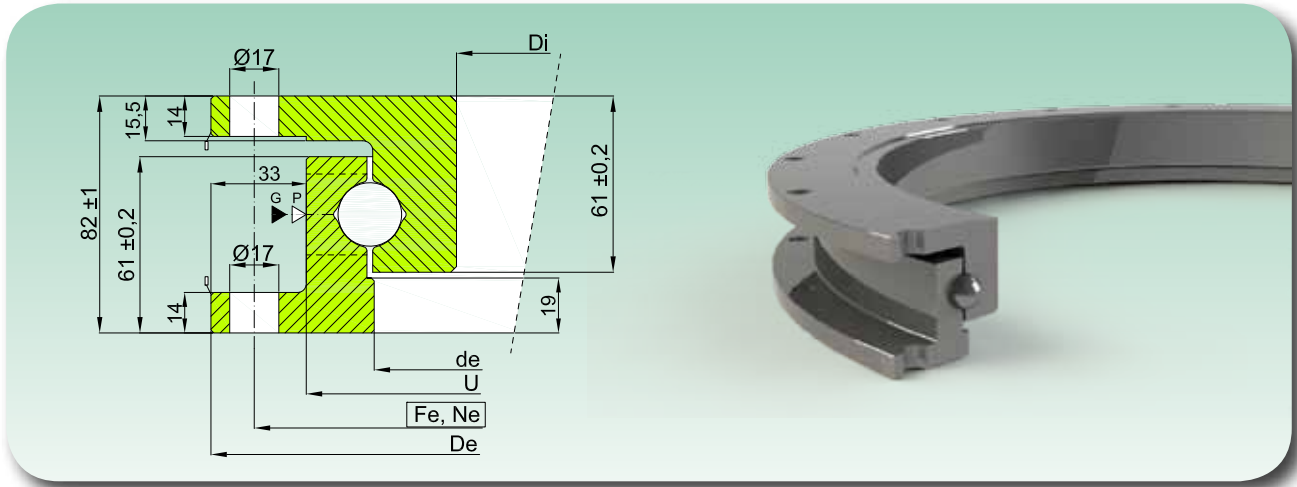


ZK/NK SERIES



LEICHTBAUREIHE, MIT VERZÄHNUNG, MIT ODER OHNE BOHRUNG

ЛЕГКАЯ СЕРИЯ БЕЗ ЗАЦЕПЛЕНИЯ, С ОТВЕРСТИЯМИ ИЛИ БЕЗ НИХ



Kurve Кривая	NK Code - Код		Abmessungen Размеры				Bohrung Установочное отверстие		Gewicht Масса
	MIT BOHRUNG С ОТВЕРСТИЕМ	OHNE BOHRUNG БЕЗ ОТВЕРСТИЯ	De	U	a	Di	Fe	Ne	
			[mm]	[mm]	[mm]	[mm]	[mm]	[-]	[kg]
1	NK.22.0400.100-1PPN ⁽¹⁾	NK.22.0400.100-1N ⁽¹⁾	400	351	310	280	376	24	22
2	NK.22.0500.100-1PPN	NK.22.0500.100-1N	498	432	384	331	470	16	39
3	NK.22.0700.100-1PPN	NK.22.0700.100-1N	700	634	584	530	670	24	61
4	NK.22.0800.100-1PPN	NK.22.0800.100-1N	804	738	689	636	774	30	69
5	NK.22.0880.100-1PPN	NK.22.0880.100-1N	880	814	764	708	850	36	77
6	NK.22.1000.100-1PPN	NK.22.1000.100-1N	1000	934	884	830	970	36	88
7	NK.22.1100.100-1PPN	NK.22.1100.100-1N	1095	1029	979	924	1065	36	98

⁽¹⁾ Lagerhöhe / Высота кольца: 69mm
Löcher / Отверстия: Ø13mm

- Werkstoff: C45 nor
- Max. Axialluft 0,35 mm - Max. Radialluft 0,25 mm
- Mit Fettfüllung, ölgeschützt und in beständige Plastikfolie eingewickelt

- Материал: C45 станд.
- Осевой зазор макс. 0,35 мм - Радиальный зазор макс. 0,25 мм
- Заполненные смазкой, защищенные маслом, и обмотанные прочной пластиковой пленкой

▷ P=Kugleinfüllstopfen / пробка ввода шариков

▶ G= 2 Schmierlöcher M8X1 / масленки M8X1 - 2 шт.

Mf
Äquivalentes
Kippmoment
[kNm]
Равноценный
опрокидывающий
момент [kNm]

Bitte die technischen
Anweisungen - Teil 2 - zur
korrekten Benutzung der
Grafik lesen.

Читать техническое
руководство - часть 2 -
для верного применения
графика

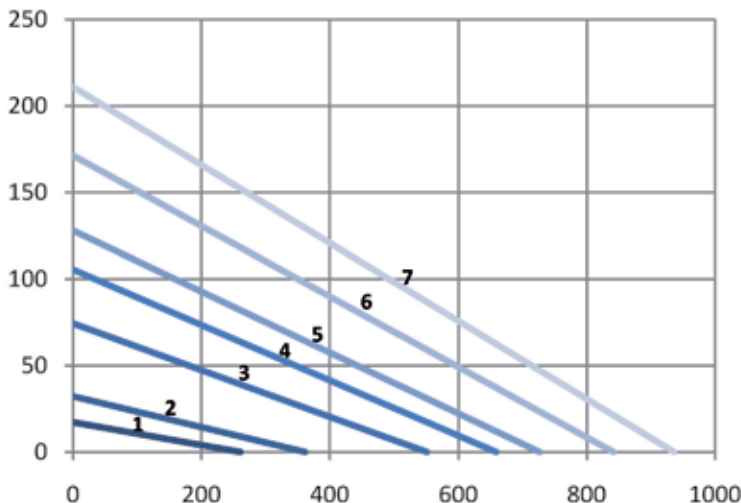


DIAGRAMM DER
STATISCHEN LAST
FÜR GESAMTKRÄFTE

ГРАФИК
СТАТИЧЕСКОЙ
НАГРУЗКИ ДЛЯ
СЖИМАЮЩИХ
НАПРЯЖЕНИЙ

Fa
Äquivalente
Axiallast [kN]
Равноценная осевая
нагрузка [kN]