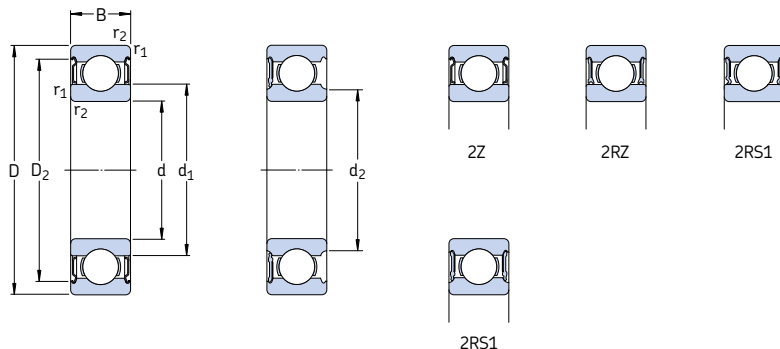


# Однорядные радиальные шарикоподшипники с уплотнениями

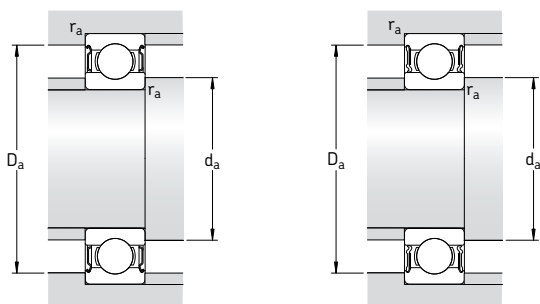
## d 30 – 35 мм



Основные размеры			Грузоподъемность		Граничная нагрузка по усталости $P_u$	Частота вращения		Масса	Обозначение	
d	D	B	дин.	стат.		номиналь- ная	предель- ная <sup>1)</sup>		с односто- ронним уплотне- нием	с двухсто- ронним уплот- нением
мм			кН	кН		об/мин	кг	–		
30	42	7	4,49	2,9	0,146	32 000	16 000	0,027	<b>61806-2RZ</b>	–
	42	7	4,49	2,9	0,146	–	9 500	0,027	<b>61806-2RS1</b>	–
	47	9	7,28	4,55	0,212	30 000	15 000	0,051	<b>61906-2RZ</b>	–
	47	9	7,28	4,55	0,212	–	8 500	0,051	<b>61906-2RS1</b>	–
	55	13	13,8	8,3	0,355	28 000	14 000	0,12	<b>* 6006-2Z</b>	<b>* 6006-Z</b>
	55	13	13,8	8,3	0,355	28 000	14 000	0,12	<b>* 6006-2RZ</b>	<b>* 6006-RZ</b>
	55	13	13,8	8,3	0,355	–	8 000	0,12	<b>* 6006-2RS1</b>	<b>* 6006-RS1</b>
	55	19	13,3	8,3	0,355	–	8 000	0,16	<b>63006-2RS1</b>	–
	62	16	20,3	11,2	0,475	24 000	12 000	0,20	<b>* 6206-2Z</b>	<b>* 6206-Z</b>
	62	16	20,3	11,2	0,475	24 000	12 000	0,20	<b>* 6206-2RZ</b>	<b>* 6206-RZ</b>
	62	16	20,3	11,2	0,475	–	7 500	0,20	<b>* 6206-2RS1</b>	<b>* 6206-RS1</b>
	62	20	19,5	11,2	0,475	–	7 500	0,24	<b>62206-2RS1</b>	–
	72	19	29,6	16	0,67	20 000	11 000	0,35	<b>* 6306-2Z</b>	<b>* 6306-Z</b>
	72	19	29,6	16	0,67	20 000	11 000	0,35	<b>* 6306-2RZ</b>	<b>* 6306-RZ</b>
	72	19	29,6	16	0,67	–	6 300	0,35	<b>* 6306-2RS1</b>	<b>* 6306-RS1</b>
	72	27	28,1	16	0,67	–	6 300	0,48	<b>62306-2RS1</b>	–
35	47	7	4,75	3,2	0,166	28 000	14 000	0,03	<b>61807-2RZ</b>	–
	47	7	4,75	3,2	0,166	–	8 000	0,03	<b>61807-2RS1</b>	–
	55	10	9,56	6,8	0,29	26 000	13 000	0,08	<b>61907-2RZ</b>	–
	55	10	9,56	6,8	0,29	–	7 500	0,08	<b>61907-2RS1</b>	–
	62	14	16,8	10,2	0,44	24 000	12 000	0,16	<b>* 6007-2Z</b>	<b>* 6007-Z</b>
	62	14	16,8	10,2	0,44	24 000	12 000	0,16	<b>* 6007-2RZ</b>	<b>* 6007-RZ</b>
	62	14	16,8	10,2	0,44	–	7 000	0,16	<b>* 6007-2RS1</b>	<b>* 6007-RS1</b>
	62	20	15,9	10,2	0,44	–	7 000	0,21	<b>63007-2RS1</b>	–
	72	17	27	15,3	0,655	20 000	10 000	0,29	<b>* 6207-2Z</b>	<b>* 6207-Z</b>
	72	17	27	15,3	0,655	–	6 300	0,29	<b>* 6207-2RS1</b>	<b>* 6207-RS1</b>
	72	23	25,5	15,3	0,655	–	6 300	0,37	<b>62207-2RS1</b>	–
	80	21	35,1	19	0,815	19 000	9 500	0,46	<b>* 6307-2Z</b>	<b>* 6307-Z</b>
	80	21	35,1	19	0,815	–	6 000	0,46	<b>* 6307-2RS1</b>	<b>* 6307-RS1</b>
	80	31	33,2	19	0,815	–	6 000	0,66	<b>62307-2RS1</b>	–

\* Подшипник SKF Explorer

<sup>1)</sup> Предельные частоты вращения для открытых подшипников также действительны для подшипников с одной защитной шайбой или уплотнениями низкого трения (Z, RZ)



Размеры					Размеры сопряженных деталей				Расчетные коэффициенты		
d	d <sub>1</sub>	d <sub>2</sub>	D <sub>2</sub>	r <sub>1,2</sub> мин.	d <sub>a</sub> мин.	d <sub>a</sub> макс.	D <sub>a</sub> макс.	r <sub>a</sub> макс.	k <sub>r</sub>	f <sub>0</sub>	
мм	-	-	-	-	мм	-	-	-	-	-	
<b>30</b>	33,7	-	39,5	0,3	32	-	40	0,3	0,015	14	
	-	32,6	39,5	0,3	32	32,5	40	0,3	0,015	14	
	35,2	-	42,8	0,3	32	-	45	0,3	0,02	14	
	-	34,2	42,8	0,3	32	34	45	0,3	0,02	14	
	38,2	-	49	1	34,6	-	50,4	1	0,025	15	
	38,2	-	49	1	34,6	-	50,4	1	0,025	15	
	38,2	-	49	1	34,6	-	50,4	1	0,025	15	
	38,2	-	49	1	34,6	-	50,4	1	0,025	15	
	40,4	-	54,1	1	35,6	-	56,4	1	0,025	14	
	40,4	-	54,1	1	35,6	-	56,4	1	0,025	14	
	40,4	-	54,1	1	35,6	-	56,4	1	0,025	14	
	40,4	-	54,1	1	35,6	-	56,4	1	0,025	14	
	44,6	-	61,9	1,1	37	-	65	1	0,03	13	
	44,6	-	61,9	1,1	37	-	65	1	0,03	13	
	44,6	-	61,9	1,1	37	-	65	1	0,03	13	
	44,6	-	61,9	1,1	37	-	65	1	0,03	13	
	<b>35</b>	38,7	-	44,4	0,3	37	-	45	0,3	0,015	14
		-	37,6	44,4	0,3	37	37,5	45	0,3	0,015	14
		41,6	-	50,5	0,6	38,2	-	51,8	0,6	0,02	14
		41,6	-	50,5	0,6	38,2	-	51,8	0,6	0,02	14
43,8		-	55,6	1	39,6	-	57,4	1	0,025	15	
43,8		-	55,6	1	39,6	-	57,4	1	0,025	15	
43,8		-	55,6	1	39,6	-	57,4	1	0,025	15	
43,8		-	55,6	1	39,6	-	57,4	1	0,025	15	
46,9		-	62,7	1,1	42	-	65	1	0,025	14	
46,9		-	62,7	1,1	42	-	65	1	0,025	14	
46,9		-	62,7	1,1	42	-	65	1	0,025	14	
49,6		-	69,2	1,5	44	-	71	1,5	0,03	13	
49,6		-	69,2	1,5	44	-	71	1,5	0,03	13	
49,6		-	69,2	1,5	44	-	71	1,5	0,03	13	