

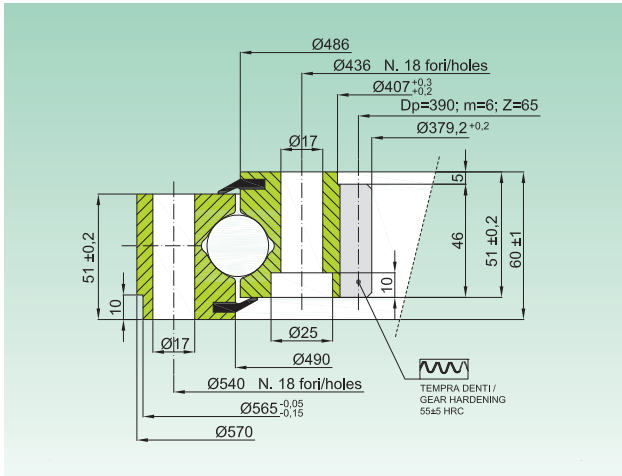


ZB1 STOCK

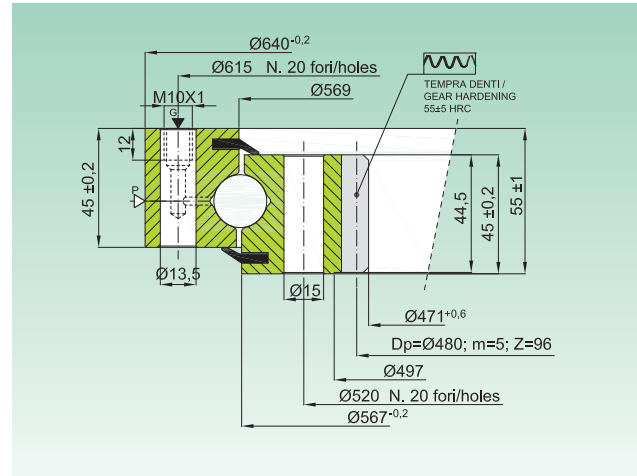
SERIE STANDARD

STANDARD SERIES

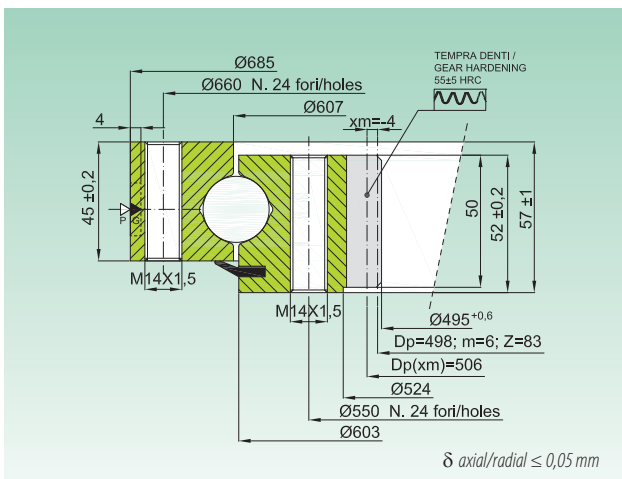
ZB1.25.0488.200-2RPPN



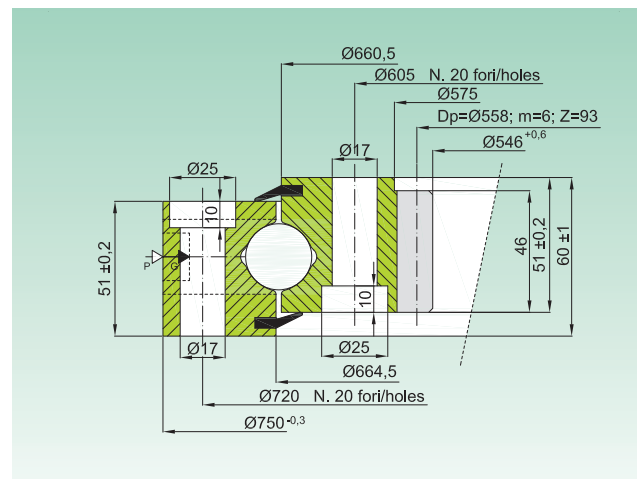
ZB1.20.0568.200-2RPPN



ZB1.20.0605.200-1RTTN



ZB1.25.0663.200-1SPPN



Codice Code	Curva Curve	Materiale Material	Dentatura Gear data		Peso Weight [Kg]
			fz nor [kN]	fz max [kN]	
ZB1.25.0488.200-2RPPN	5	C45 Q+T	24,9	49,8	46
ZB1.20.0568.200-2RPPN	6	C45 Q+T	15,7	31,3	45
ZB1.20.0605.200-1RTTN	7	C45 Q+T	24,0	48,0	61
ZB1.25.0663.200-1SPPN	8	C45 Q+T	19,5	39,0	68

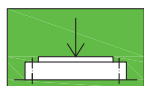
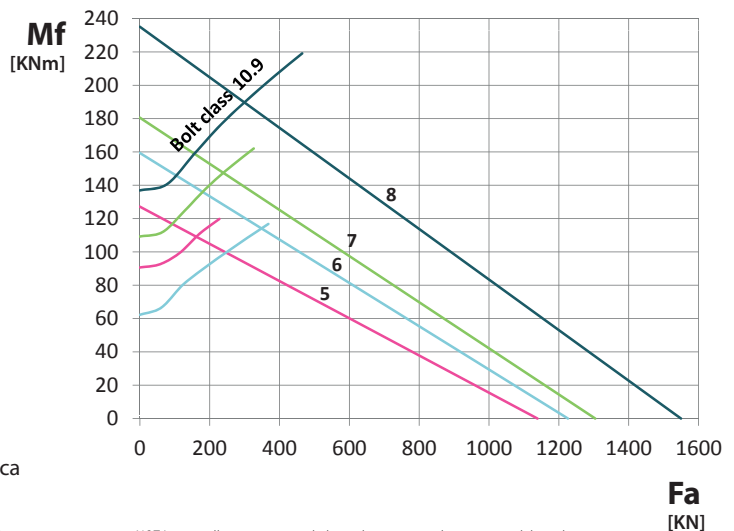
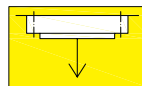


Diagramma di carico statico valido per sforzi compressivi

Static load charts valid for compressive loads



Carico sospeso: occorre verifica specifica della bulloneria

Suspended load: specific bolts calculation required

NOTA: controllare se carico radiale applicato e consultare parte 2 del catalogo
NOTE: check if radial load applied and consult part 2 of the catalogue