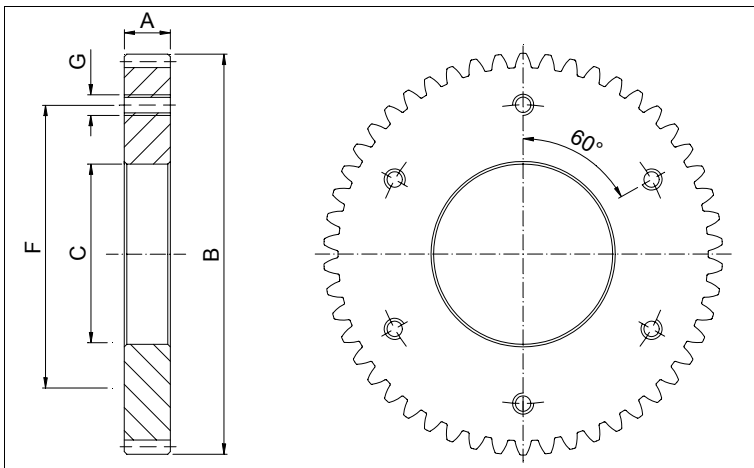


**PIASTRA D'ACCOPIAMENTO  
DENTATA PER EDZ - ETZ  
Tipo PDC**

**TOOTHED ASSEMBLING PLATE  
FOR EDZ - ETZ  
Model PDC**

**DIMENSIONI (mm) • DIMENSIONS (mm)**

tipo - size	A	B h11	C H7	F H7	G	Dentatura - Teeth				peso - weight (kg)
						DIN 5480	Mod	z	$\alpha$	
PDC 070	9	64,6	25	45	6xM3	W 65X2X10e	2	31	30°	0,20
PDC 082	9	74,6	35	55	6xM4	W 75X2X10e	2	36	30°	0,25
PDC 095	9	87,6	45	65	6xM4	W 88X2X10e	2	42	30°	0,30
PDC 114	10	104,6	50	80	6xM4	W 105X2X10e	2	51	30°	0,50
PDC 134	11	119,4	60	100	6xM5	W 120X3X10e	3	38	30°	0,70
PDC 166	13	149,4	80	120	6xM6	W 150X3X10e	3	48	30°	1,50
PDC 195	15	179	90	150	6xM6	W 180X5X10e	5	34	30°	2,00
PDC 210	16	189	100	150	6xM6	W 190X5X10e	5	36	30°	2,50
PDC 240	17	219	110	150	6xM6	W 220X5X10e	5	42	30°	3,50
PDC 258	19	239	130	170	6xM6	W 240X5X10e	5	46	30°	4,50



**PIASTRA D'ACCOPIAMENTO  
DENTATA PER EPZ  
Tipo PDS**

**TOOTHED ASSEMBLING PLATE  
FOR EPZ  
Model PDS**

**DIMENSIONI (mm) • DIMENSIONS (mm)**

tipo - size	A	B h11	C H7	F H7	G	Dentatura - Teeth				peso - weight (kg)
						DIN 5480	Mod	z	$\alpha$	
PDS 082	9	64,6	35	52	6xM4	W 65X2X10e	2	31	30°	0,30
PDS 095	9	74,6	45	62	6xM4	W 75X2X10e	2	36	30°	0,30
PDS 114	10	87,6	50	70	6xM4	W 88X2X10e	2	42	30°	0,50
PDS 134	11	104,6	60	85	6xM5	W 105X2X10e	2	51	30°	0,70
PDS 166	13	129,4	80	108	6xM6	W 130X3X10e	3	42	30°	1,50
PDS 195	15	169	90	150	6xM6	W 170X5X10e	5	32	30°	2,00
PDS 210	16	189	100	150	6xM6	W 190X5X10e	5	36	30°	2,50
PDS 240	17	219	110	150	6xM6	W 220X5X10e	5	42	30°	3,50
PDS 258	19	239	130	170	6xM6	W 240X5X10e	5	46	30°	4,50