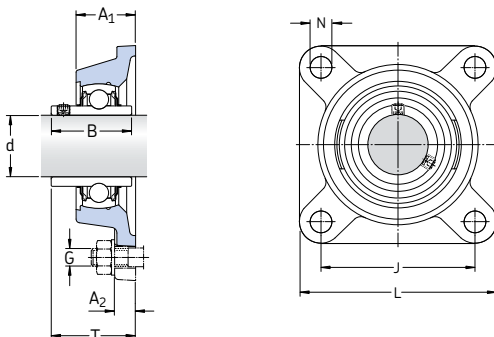
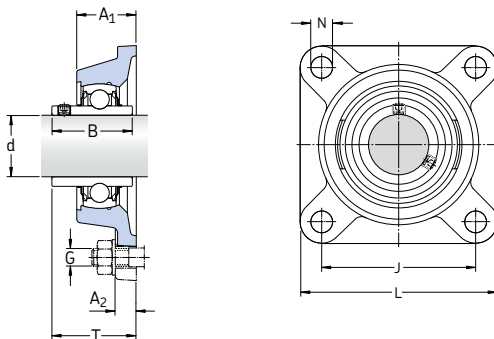


**Подшипниковые узлы типа Y с литым фланцевым квадратным корпусом для высоких температур и метрических валов**  
**d 20 – 60 мм**



Размеры									Статическая грузоподъемность $C_0$	Масса	Обозначение подшипниковый узел типа Y со штампованным стальным сепаратором с цельным корончатый графитовым сепаратором	
d	A <sub>1</sub>	A <sub>2</sub>	B	J	L	N	G	T				
мм									кН	кг	—	
20	29,5	11	31	63,5	86	11,1	10	37,3	6,55	0,60	<b>FY 20 TF/VA201</b>	<b>FY 20 TF/VA228</b>
25	30	12	34,1	70	95	12,7	10	38,8	7,8	0,77	<b>FY 25 TF/VA201</b>	<b>FY 25 TF/VA228</b>
30	32,5	13	38,1	82,5	108	12,7	10	42,2	11,2	1,10	<b>FY 30 TF/VA201</b>	<b>FY 30 TF/VA228</b>
35	34,5	13	42,9	92	118	14,3	12	46,4	15,3	1,40	<b>FY 35 TF/VA201</b>	<b>FY 35 TF/VA228</b>
40	38,5	14	49,2	101,5	130	14,3	12	54,2	19	1,90	<b>FY 40 TF/VA201</b>	<b>FY 40 TF/VA228</b>
45	39	14	49,2	105	137	15,9	14	54,2	21,6	2,10	<b>FY 45 TF/VA201</b>	<b>FY 45 TF/VA228</b>
50	43	15	51,6	111	143	15,9	14	60,6	23,2	2,50	<b>FY 50 TF/VA201</b>	<b>FY 50 TF/VA228</b>
55	47,5	16	55,6	130	162	19	16	64,4	29	3,60	<b>FY 55 TF/VA201</b>	<b>FY 55 TF/VA228</b>
60	52	17	65,1	143	175	19	16	73,7	36	4,60	<b>FY 60 TF/VA201</b>	<b>FY 60 TF/VA228</b>

**Подшипниковые узлы типа Y с литым фланцевым квадратным корпусом для высоких температур и дюймовых валов**  
**d 3/4 – 2 7/16 дюйм**



Размеры		Статическая грузоподъемность		Масса		Обозначение подшипниковый узел со штампованным стальным сепаратором		типа Y со с цельным корончатый графитовым сепаратором				
d	A <sub>1</sub>	A <sub>2</sub>	B	J	L	N	G	T	C <sub>0</sub>			
дюйм	мм								кН	кг	–	
3/4	29,5	11	31	63,5	86	11,1	10	37,3	6,55	0,60	FY 3/4 TF/VA201	FY 3/4 TF/VA228
1	30	12	34,1	70	95	12,7	10	38,8	7,8	0,77	FY 1. TF/VA201	FY 1. TF/VA228
1 3/16	32,5	13	38,1	82,5	108	12,7	10	42,2	11,2	1,10	FY 1.3/16 TF/VA201	FY 1.3/16 TF/VA228
1 1/4	34,5	13	42,9	92	118	14,3	12	46,4	15,3	1,40	FY 1.1/4 TF/VA201	FY 1.1/4 TF/VA228
1 7/16	34,5	13	42,9	92	118	14,3	12	46,4	15,3	1,40	FY 1.7/16 TF/VA201	FY 1.7/16 TF/VA228
1 1/2	38,5	14	49,2	101,5	130	14,3	12	54,2	19	1,90	FY 1.1/2 TF/VA201	FY 1.1/2 TF/VA228
1 11/16	39	14	49,2	105	137	15,9	14	54,2	21,6	2,10	FY 1.11/16 TF/VA201	FY 1.11/16 TF/VA228
1 3/4	39	14	49,2	105	137	15,9	14	54,2	21,6	2,10	FY 1.3/4 TF/VA201	FY 1.3/4 TF/VA228
1 15/16	43	15	51,6	111	143	15,9	14	60,6	23,2	2,50	FY 1.15/16 TF/VA201	FY 1.15/16 TF/VA228
2	47,5	16	55,6	130	162	19	16	64,4	29	3,75	FY 2. TF/VA201	FY 2. TF/VA228
2 3/16	47,5	16	55,6	130	162	19	16	64,4	29	3,70	FY 2.3/16 TF/VA201	FY 2.3/16 TF/VA228
2 7/16	52	17	65,1	143	175	19	16	73,7	36	4,50	FY 2.7/16 TF/VA201	FY 2.7/16 TF/VA228