

Микрометры Digimatic со сменными пятками

Серия 317

Эти микрометры Digimatic имеют сменную пятку, что расширяет возможности применения.

Преимущества:

- Предназначены для особых измерительных задач.
- Для измерения толщины труб, а также отверстий и пазов от кромки до кромки и элементов в труднодоступных местах.



Функции	Серия 317
ORIGIN (Отсчёт)	●
ZERO / ABS (НУЛЬ/АБС.)	●
Автоотключение через 20 мин. простоя	●
Предупреждение о низком напряжении	●
HOLD (Удержание значения)	●
Вывод данных	●

Спецификация

Погрешность	См. перечень технических характеристик (без учёта ошибки квантования)
Разрешение	0,001 мм
Шкала	Барaban и стeбeль с матовым хромовым покрытием, ø18 мм
Плоскостность	0,6 мкм (микровинт), 2 мкм (пятка)
Параллельность	3 мкм
Измерительные поверхности	С твердосплавными наконечниками (микровинт)
Микрометрический винт	ø6,35 мм, шаг 0,5 мм, со стопором
Измерит. усилие	5-10 Н
Срок службы батареи	Около 1,2 года
Комплектация	Коробка, установочная мера (от 25 мм и более), ключ, 1 батарея, пятки

Оptionальные аксессуары

№	Описание
05CZA662	Кабель Digimatic с кнопкой передачи данных (1 м)
05CZA663	Кабель Digimatic с кнопкой передачи данных (2 м)
02AZD790B	Кабель U-Wave с кнопкой передачи данных
06ADV380B	Кабель USB с кнопкой передачи данных (2 м)
950758	Круглое основание для 0-25 мм (для 25-50 мм только с опциональной КМД)
201218	V-образная пятка

Расходуемые аксессуары

№	Описание
938882	Батарея SR44
201217	Цилиндрическая пятка ø 3 мм
201379	Цилиндрическая пятка ø 5 мм
201216	Плоская пятка



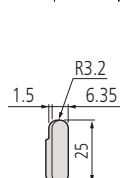
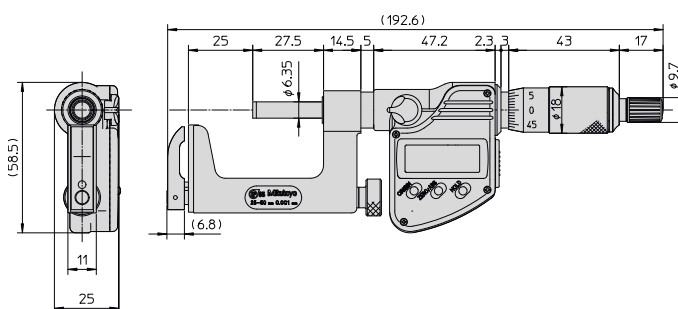
950758 с микрометром



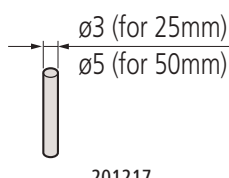
317-251

Метрические

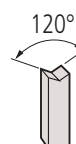
№	Диапазон [мм]	Погрешность [мкм]	Пятки в комплекте	Масса [г]
317-251	0-25	±4	201217, 201216	335
317-252	25-50	±4	201379, 201216	360



201216
Плоская пятка



201217
201379
Цилиндрическая пятка



201218
V-образная пятка