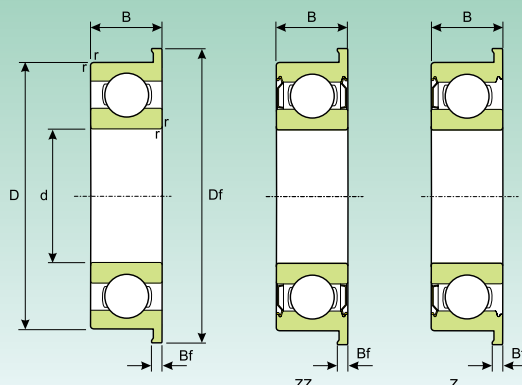




RADIAL-KUGELLAGER - РАДИАЛЬНЫЕ ШАРИКОПОДШИПНИКИ

RADIAL-MINIATURKUGELLAGER MIT FLANSCH (metrische Reihe)
МИНИАТЮРНЫЕ РАДИАЛЬНЫЕ ФЛАНЦЕВЫЕ ШАРИКОПОДШИПНИКИ (метрическая серия)



Abmessungen Размер						Tragzahl (kN) Коэффициент нагрузки (кН)		Kurzzeichen Обозначение	
d (mm)	D (mm)	Df (mm)	r (mm)	B (mm)	Bf (mm)	Dynamisch Динамическая C	Statisch Статическая C ₀	Offen Открытый	Abgedichtet С защитной шайбой
6	10	11.2	0.15	2.5	0.6	0.38	0.18	MR106	MF106ZZ
	12	13.2	0.2	3	0.6	0.55	0.25	MR126	MF126ZZ
	13	15	0.15	3.5	1	0.83	0.40	686	F686ZZ
	15	17	0.2	5	1.2	1.03	0.49	696	F696ZZ
	17	19	0.3	6	1.2	1.53	0.75	606	F606ZZ
	19	22	0.3	6	1.5	1.82	0.92	626	F626ZZ
7	11	12.2	0.15	2.5	0.6	0.35	0.16	MF117	MF117ZZ
	13	14.2	0.2	3	0.6	0.42	0.21	MF137	MF137ZZ
	14	16	0.15	3.5	1	0.91	0.45	F687	F687ZZ
	17	19	0.3	5	1.2	1.24	0.64	F697	F697ZZ
	19	22	0.3	6	1.5	1.82	0.92	F607	F607ZZ
	22	25	0.3	7	1.5	2.56	1.38	F627	F627ZZ
8	12	13.2	0.15	2.5	0.6	0.42	0.21	MF128	MF128ZZ
	14	15.6	0.2	3.5	0.8	0.63	0.31	MF148	MF148ZZ
	16	18	0.2	4	1	0.97	0.50	F688	F688ZZ
	19	22	0.3	6	1.5	1.73	0.88	F698	F698ZZ
	22	25	0.3	7	1.5	2.56	1.38	F608	F608ZZ
9	17	19	0.2	4	1	1.03	0.55	F689	F689ZZ
	20	23	0.3	6	1.5	1.92	1.01	F699	F699ZZ
10	15	16.5	0.15	3	0.8	0.85	0.43	F6700	-
	15	16.5	0.15	4	0.8	0.85	0.43	-	F6700ZZ
	19	21	0.3	5	1	1.71	0.84	F6800	F6800ZZ
	19	21	0.3	7	1.5	1.71	0.84	F63800	F63800ZZ
	22	25	0.3	6	1.5	2.69	0.127	F6900	F6900ZZ
12	18	19.5	0.2	4	0.8	0.92	0.52	F6701	F6701ZZ
	21	23	0.3	5	1.1	1.91	1.03	F6801	F6801ZZ
	21	23	0.3	7	1.5	1.91	1.03	F63801	F63801ZZ
	24	26.5	0.3	6	1.5	2.88	1.47	F6901	F6901ZZ
15	21	22.5	0.2	4	0.8	0.94	0.58	F6702	F6702ZZ
	24	26	0.3	5	1.1	2.06	1.25	F6802	F6802ZZ
	24	26	0.3	7	1.5	2.06	1.25	F63802	F63802ZZ
	28	30.5	0.3	7	1.5	4.02	2.26	F6902	F6902ZZ
17	23	24.5	0.2	4	0.8	0.99	0.65	F6703	F6703ZZ
	26	28	0.3	5	1.1	2.23	1.46	F6803	F6803ZZ
	26	28	0.3	7	1.5	2.23	1.46	F63803	F63803ZZ
	30	32.5	0.3	7	1.5	4.58	2.56	F6903	F6903ZZ