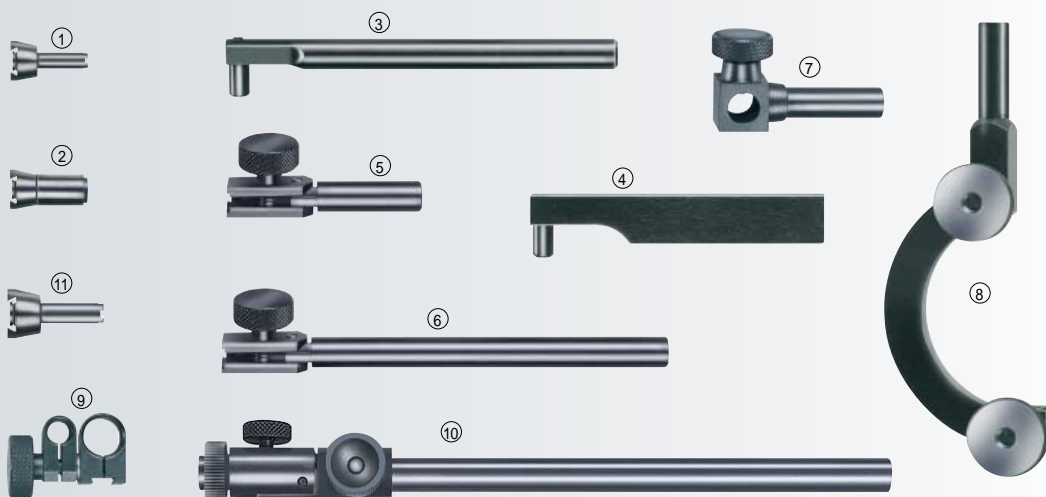
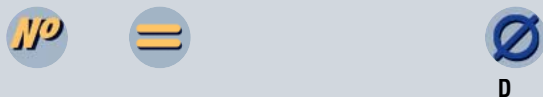




Аксессуары для индикаторов COMPAS

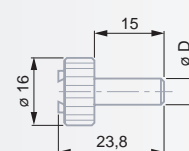
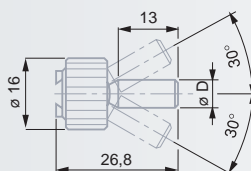


№	=		MM	№	дюйм
01840104	①	Крепежный шток с креплением "ласточкин хвост"	Ø 4	01850104	Ø 7/32
01840105	②	Крепежный шток с креплением "ласточкин хвост"	Ø 8	01850105	Ø 1/4
01840202	③	Цилиндрический крепежный шток с лапкой	Ø 8 x 80 Ø 5,6	01850202	Ø 3/8 x 3.5 Ø 7/32
01840203	④	Прямоугольный крепежный шток с лапкой	13 x 6 x 50 Ø 5,6	01850203	1/2 x 1/4 x 2 Ø 7/32
01840404	⑤	Короткий шарнирный держатель с цилиндрическим штоком и креплением "ласточкин хвост"	Ø 8 x 25	01850404	Ø 3/8 x 1
01840405	⑥	Длинный шарнирный держатель с цилиндрическим штоком и креплением "ласточкин хвост"	Ø 8 x 90	01850405	Ø 3/8 x 3.5
01840406	⑦	Угловой держатель с цилиндрическим штоком Зажим со сквозным отверстием	Ø 8 x 25 Ø 8	01850406	Ø 3/8 x 1 Ø 3/8
01840501	⑧	Изогнутое крепление для перпендикулярного TESATAST Цилиндрический шток Крепления под шток и "ласточкин хвост"	Ø 8 x 25 Ø 4	01850501	Ø 1/4 x 1
01860401	⑨	Двойной крепежный зажим крепления под шток и "ласточкин хвост"	Ø 5,6	01860401	
01840407	⑩	Длинный поворотный держатель с цилиндрическим штоком и креплением "ласточкин хвост"		Ø 8 x 125	
01860008	⑪	Крепежный шток с креплением "ласточкин хвост"	Ø 6		



Крепления «ласточкин хвост» и кронштейн

01850106	Крепежный стержень с отклонением ± 30°	Ø 1/4 in
01850107	Жесткий крепежный стержень	Ø 1/4 in
01840106	Крепежный стержень с отклонением ± 30°	Ø 8 mm
01840107	Жесткий крепежный стержень	Ø 8 mm
01840108	Крепежный стержень с отклонением ± 30°	Ø 4 mm
01840109	Жесткий крепежный стержень	Ø 4 mm
TA6	Жесткий крепежный стержень	Ø 5/16 in
TMA6	Крепежный стержень с отклонением ± 30°	Ø 5/16 in
TAB	Жесткий крепежный стержень	Ø 3/8 in
TMA8	Крепежный стержень с отклонением ± 30°	Ø 3/8 in



		Крепежный шток	Длина зажима
SPT	Поворотный держатель	8 мм	25 мм
SPTA	Поворотный держатель	1/4 дюйм	1 дюйм
SPTA-3/16	Поворотный держатель	3/16 дюйм	1 дюйм
SPTA-3/8	Поворотный держатель	3/8 дюйм	1 дюйм
SPTA-5/16	Поворотный держатель	5/16 дюйм	1 дюйм

