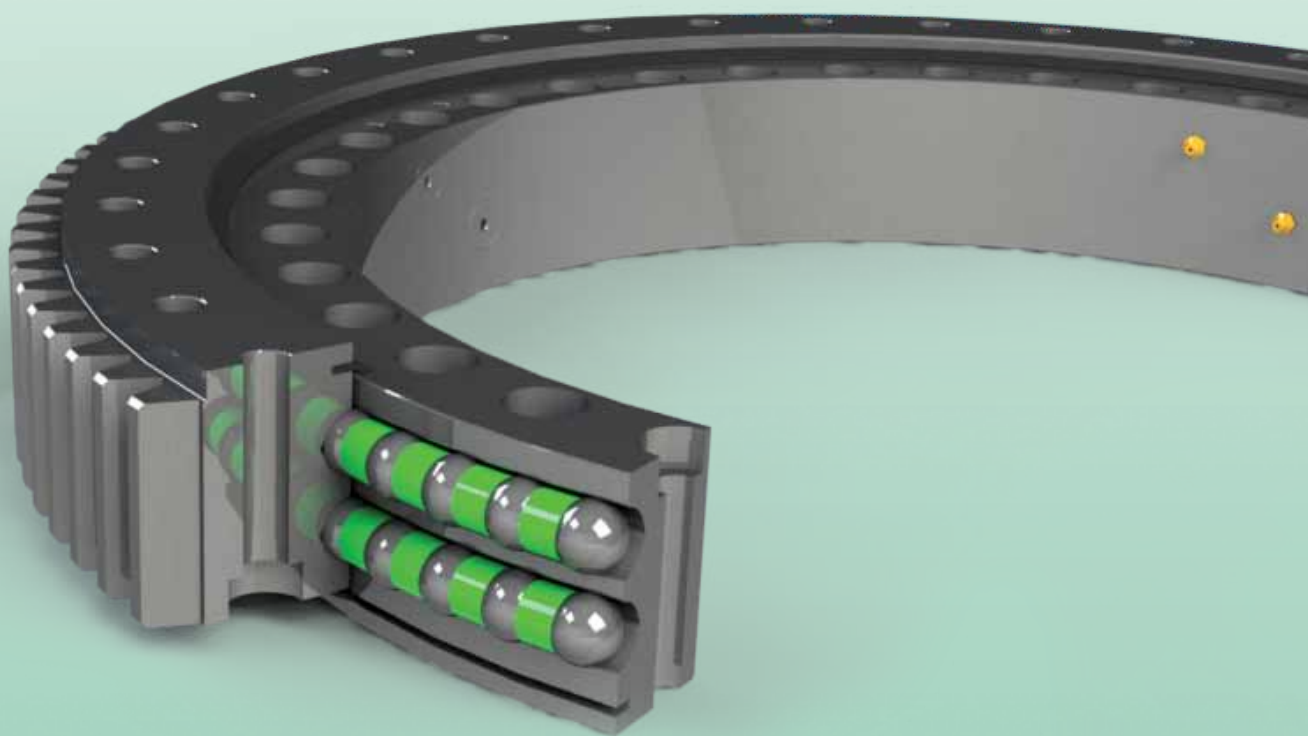




Zweireihige Kugel-Drehverbindungen, mit Außenverzahnung

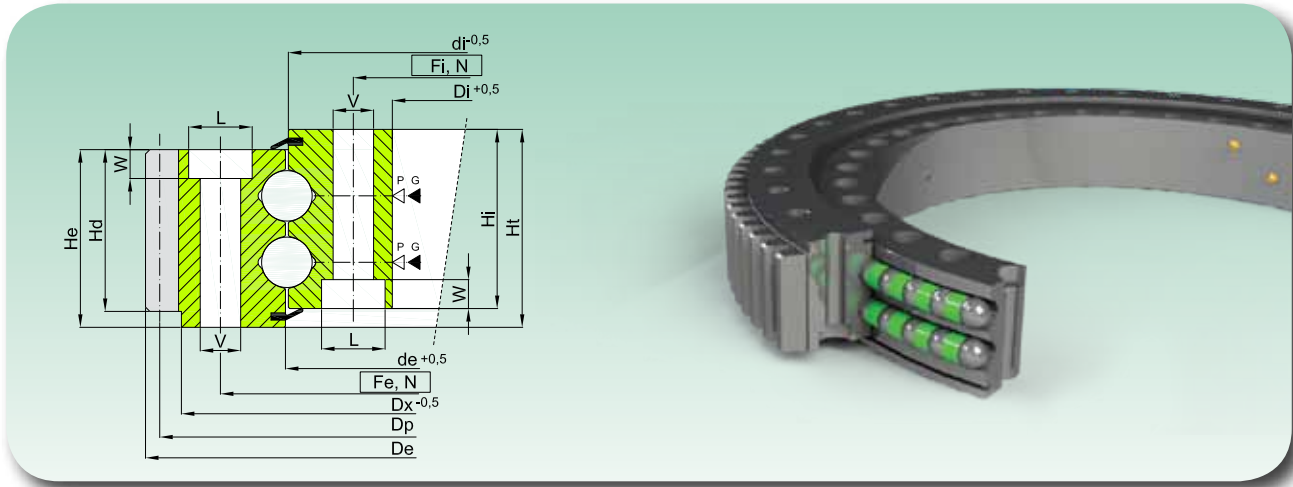
***Опорно-поворотные устройства с двумя рядами шариков и наружным
зубчатым зацеплением***



EB2 SERIES

EB2

STANDARDLAGERREIHE СТАНДАРТНАЯ СЕРИЯ



Code Код	Kurve Кривая	Abmessungen Размеры									Befestigungslöcher Крепежные отверстия						Verzahnung Зацепление					Gewicht Масса	
		De [mm]	de [mm]	di [mm]	Di [mm]	Dx [mm]	He [mm]	Hi [mm]	Ht [mm]	Hd [mm]	Fe [mm]	Fi [-]	N [mm]	V [mm]	L [-]	W [mm]	m [mm]	Z [-]	xm [mm]	Dp [mm]	fz norm [kN]		fz max [kN]
EB2.22.0307.200-1SPPN	1	432	309	305	224	394	83	83	92	50	360	254	16	17	25	12	6	70	-	420	20,4	40,8	51
EB2.22.0383.200-1SPPN	2	504	385	381	300	466	83	83	92	75	436	330	16	17	25	12	8	61	-	488	40,8	81,6	64
EB2.25.0475.200-1SPPN	3	595	477	473	382	565	88	88	98	50	540	410	24	17	25	14	5	117	-	585	17	34	85
EB2.25.0575.200-1SPPN	4	712	577	573	470	670	88	88	98	75	640	508	24	17	25	9	8	87	-	696	40,8	81,6	123
EB2.20.0752.200-1SPPN	5	864	754	750	678	833	83	83	92	76	800	706	36	17	25	9	6	142	-	852	31,01	62,02	114
EB2.25.0821.200-1SPPN	6	979	823	819	718	935	92	92	102	86	893	753	36	21	31	15	10	94	+11	940	70,63	141,26	200
EB2.20.0968.200-1SPPN	7	1080	970	966	893	1042	83	83	92	76	1015	922	30	17	25	10	8	133	-	1064	41,34	82,69	148
EB2.25.1077.200-1SPPN	8	1200	1079	1075	976	1163	88	88	98	77	1135	1012	36	19	-	-	8	148	-	1184	41,89	83,78	210
EB2.28.1215.200-1SPPN	9	1380	1218	1212	1095	1330	98	98	108	90	1290	1135	48	23	34	16	10	136	-	1360	61,2	122,4	325

- Werkstoff: C45 Q+T

- Härtung der Verzahnung möglich (-1RPPN)

▷ P=Kugleinfüllstopfen / пробка ввода шариков

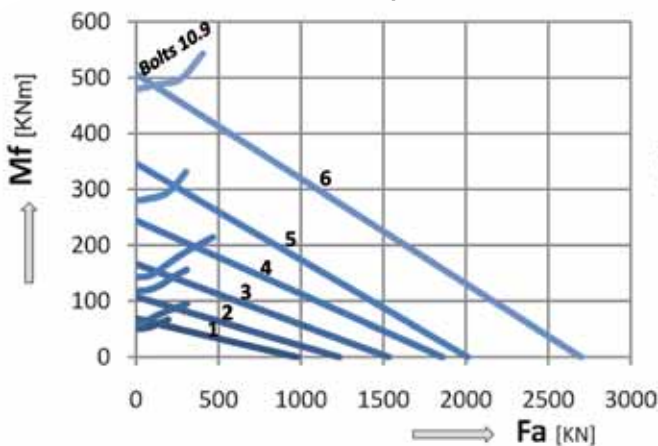
- Материал: C45 Q+T

- Возможность поставки зацепления с закалкой (-1RPPN)

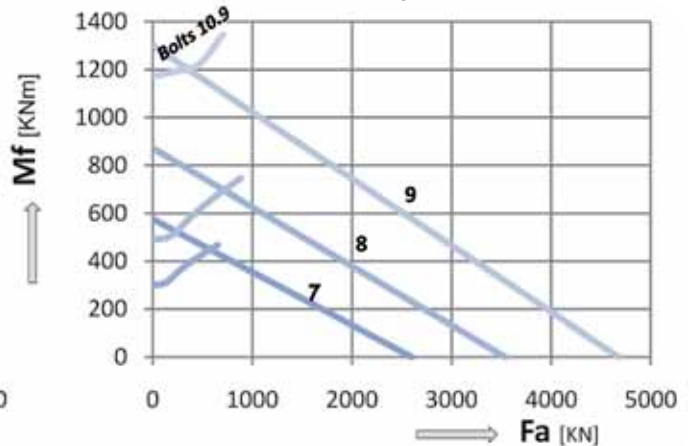
▶ G= 2+2 Schmierlöcher M8X1 / масленки M8X1 - 2+2 шт.

DIAGRAMM DER STATISCHEN LAST FÜR GESAMTKRÄFTE ГРАФИК СТАТИЧЕСКОЙ НАГРУЗКИ ДЛЯ СЖИМАЮЩИХ НАПРЯЖЕНИЙ

KENNLINIEN / ФОРМА 1~6



KENNLINIEN / ФОРМА 7~9



Bitte die technischen Anweisungen - Teil 2 - zur korrekten Benutzung der Grafik lesen. - Прочитать технические инструкции - часть 2 - для верного использования графика.