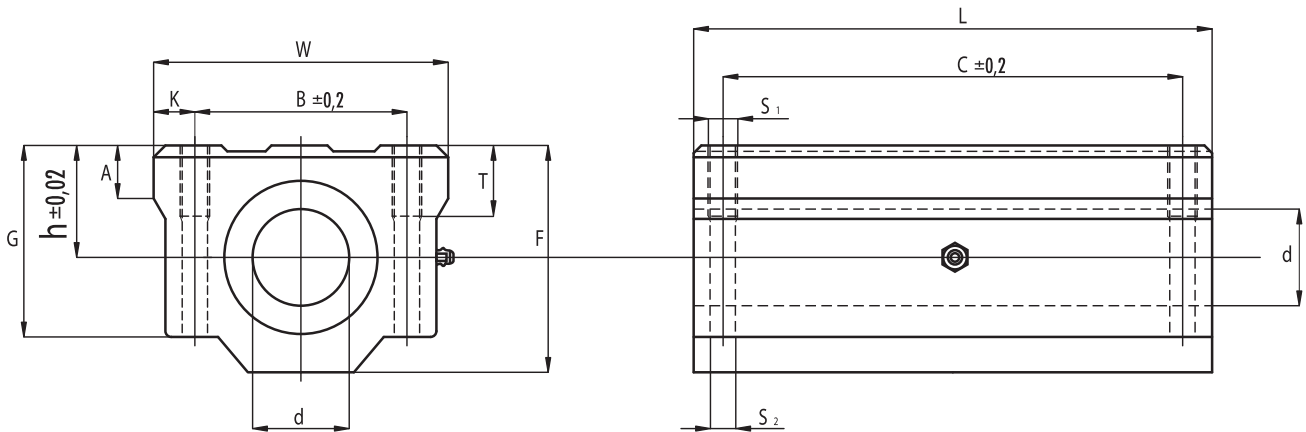
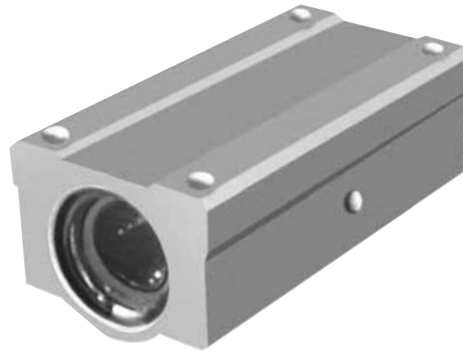




LAGER FÜR LINEARE BEWEGUNGSTECHNIK
ПОДШИПНИКИ ДЛЯ СИСТЕМ ЛИНЕЙНОГО ПЕРЕМЕЩЕНИЯ

Lagereinheiten - Опоры

SCW



Typ Тип	Gewicht Вес [kg]	d [mm]	W [mm]	F [mm]	L [mm]	h [mm]	G [mm]	A [mm]	T [mm]	B [mm]	C [mm]	K [mm]	S ₁ [mm]	S ₂ [mm]	Tragzahl Нагрузочная способность [N]	
															C	C ₀
SCW 08	0.102	8	34	22	58	11	18	6	8	24	42	5	M 4	3.4	440	800
SCW 10	0.106	10	40	26	68	13	21	8	10	28	46	6	M 5	4.3	600	1120
SCW 12	0.205	12	44	30	77	15	26	8	10	33	64	5.5	M 5	4.3	670	1200
SCW 16	0.400	16	50	38.5	89	19	35	9	12	36	79	7	M 5	4.3	1250	2400
SCW 20	0.570	20	54	42	106	21	36	11	12	40	90	7	M 6	5.2	1440	2800
SCW 25	1.200	25	76	51.5	136	26	41	12	18	54	119	11	M 8	6.8	1640	3200
SCW 30	1.480	30	78	59.5	154	30	49	15	18	58	132	10	M 8	6.8	2500	5600
SCW 35	2.200	35	90	68	155	34	54	18	18	70	120	10	M 8	6.8	2700	6400
SCW 40	3.200	40	102	78	180	40	62	20	25	80	150	11	M 10	8.6	3500	8200
SCW 50	6.700	50	122	102	215	52	80	25	25	100	160	11	M 10	8.6	6200	16200
SCW 60	8.560	60	132	114	240	58	94	30	25	108	180	12	M 12	10.7	7700	20400

Bestellnummer/Обозначение при заказе
Bestellnummer/Обозначение при заказе

SCW - d - UU
SCW - d
SCW - d - UU AS

SCW - d - AS

[Abdichtung auf beiden Seiten /уплотнения с двух сторон]
[ohne Dichtscheiben] / без прокладок
[Abdichtung auf beiden Seiten und Schmierloch /
двухсторонние уплотнения и смазывающее отверстие]
[ohne Dichtungen, mit Schmierloch /
без уплотнений, со смазывающим отверстием]

Beispiel: SCW 20 UU AS (Modell SCW, Wellendurchmesser 20 mm, Dichtungen beidseitig, Schmierloch).

Пример: SCW 20 UU AS (модель SCW, диаметр вала 20 мм, двухсторонние уплотнения, смазочное отверстие).

Anmerkungen: Die Lagerung SCW wird als Standard AS (mit Schmierloch) geliefert.

Примечания: Опорный подшипник SCW поставляется в стандартном исполнении AS (со смазочным отверстием).