

subject to technical alterations

type:	M200
range:	180 - 310 mm *)
range of indication:	
digital step:	
scale interval:	0,050 mm
measuring force:	0,9 - 1,9 N
weight:	400 g

<small>acceptable deviations VDI/VDE/DGQ 2618 Bl. 12.1/13.1</small>	
max. permissible errors "G":	
	0,075 mm
repeatability "r":	0,050 mm
reference temperature:	20° C
operation temperature:	10° C - 30° C
storage temperature:	-10° C - 50° C

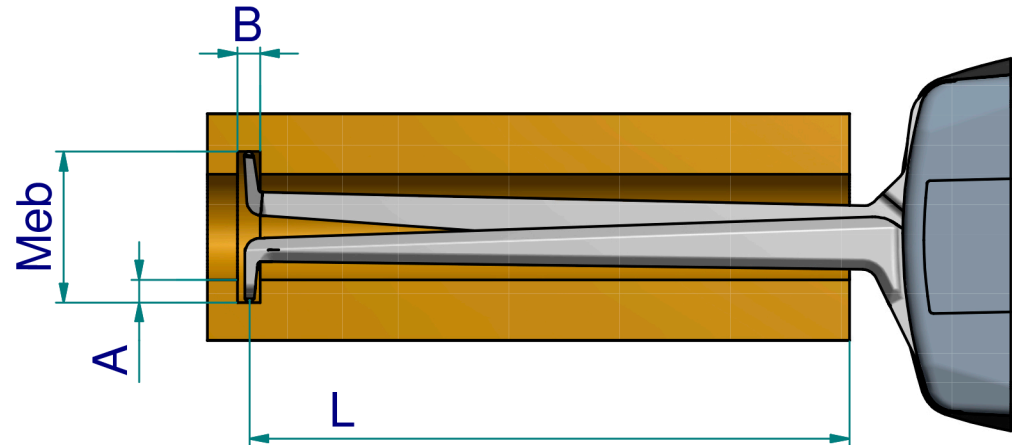
scale:	1 : 2
drawing-nr.:	DAB-H4M180_KR_en
date of issue:	15.04.2013
name:	Lange
revision status:	2096
revision date:	23.03.2015

measuring capacity

		measuring range M_{eb} [mm]													
contact 1	180	182	184	186	188	190	195	200	205	210	215	220	225	230	
contact 2	220	222	224	226	228	230	235	240	245	250	255	260	265	270	
contact 3	260	262	264	266	268	270	275	280	285	290	295	300	305	310	
groove depth A [mm]	0	0 / 164	0 / 165	0 / 166	0 / 167	0 / 168	0 / 169	0 / 172	0 / 181	0 / 192	0 / 192	0 / 192	0 / 192	0 / 192	0 / 192
	1		2,5 / 164	2,5 / 165	2,5 / 166	2,5 / 167	2,5 / 168	2,5 / 171	2,5 / 178	2,5 / 192	2,5 / 192	2,5 / 192	2,5 / 192	2,5 / 192	2,5 / 192
	2			2,6 / 164	2,6 / 165	2,6 / 166	2,6 / 167	2,6 / 170	2,5 / 175	2,6 / 192	2,6 / 192	2,6 / 192	2,6 / 192	2,6 / 192	2,7 / 192
	3				2,8 / 164	2,7 / 165	2,7 / 166	2,7 / 169	2,6 / 174	2,6 / 192	2,7 / 192	2,7 / 192	2,7 / 1,92	2,8 / 192	2,8 / 192
	4					2,8 / 164	2,8 / 165	2,7 / 168	2,7 / 172	2,7 / 192	2,8 / 192	2,8 / 192	2,9 / 192	2,9 / 192	3,0 / 192
	5						2,9 / 164	2,8 / 167	2,7 / 171	2,8 / 178	2,8 / 192	2,9 / 192	3,0 / 192	3,1 / 192	3,1 / 192
	B / L														

B = minimum groove width [mm]
 L = maximum usable arm length [mm]

Example: $M_{eb} = 186$ B = 2,6
 A = 2 L = 165



subject to technical alterations

drawing-nr.:	DAB-H4M180_KR_en
date of issue:	04.07.2013
name:	Lange
revision status:	2096
revision date:	23.03.2015