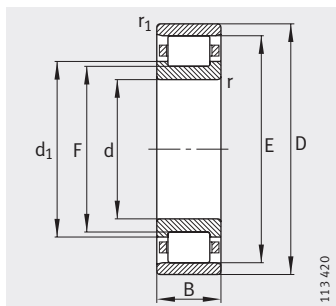
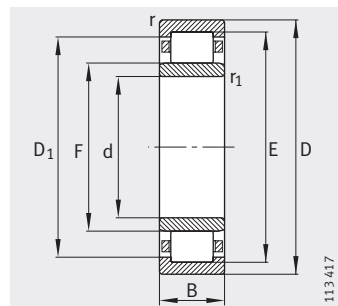


## Роликоподшипники радиальные цилиндрические с сепаратором

без бортов на наружном  
или на внутреннем кольце



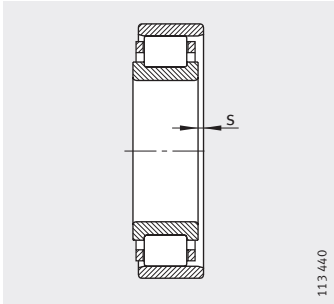
N



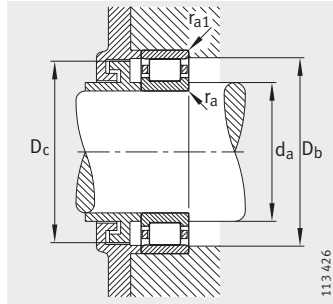
NU

Таблица размеров (продолжение) · Размеры в мм

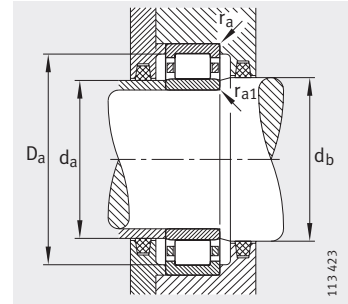
Условное обозначение	X-life	Масса m ≈ кг	Размеры									
			d	D	B	r	r <sub>1</sub>	s <sup>1)</sup>	E	F	D <sub>1</sub>	d <sub>1</sub>
						мин.	мин.				≈	≈
NU1016-M1	XL	0,99	80	125	22	1,1	1	2,7	113,5	91,5	109,8	–
N216-E-TVP2	XL	1,55	80	140	26	2	2	1,2	127,3	95,3	–	101,5
NU216-E-TVP2	XL	1,55	80	140	26	2	2	1,3	127,3	95,3	122,9	–
NU2216-E-TVP2	XL	2,01	80	140	33	2	2	1,3	127,3	95,3	122,9	–
N316-E-TVP2	XL	4,12	80	170	39	2,1	2,1	0,6	151	101	–	110,4
NU316-E-TVP2	XL	3,96	80	170	39	2,1	2,1	0,7	151	101	143,9	–
NU2316-E-TVP2	XL	5,89	80	170	58	2,1	2,1	3,7	151	101	143,9	–
NU416-M1	XL	8,37	80	200	48	3	3	4,6	170	110	159,7	–
NU1017-M1	XL	1,04	85	130	22	1,1	1	4	118,5	96,5	114,8	–
N217-E-TVP2	XL	1,92	85	150	28	2	2	0,7	136,5	100,5	–	107,5
NU217-E-TVP2	XL	1,91	85	150	28	2	2	0,8	136,5	100,5	131,5	–
NU2217-E-TVP2	XL	2,5	85	150	36	2	2	1,3	136,5	100,5	131,5	–
N317-E-M1	XL	5,3	85	180	41	3	3	1,1	160	108	–	117,8
NU317-E-TVP2	XL	4,62	85	180	41	3	3	1,3	160	108	152,7	–
NU2317-E-TVP2	XL	6,72	85	180	60	3	3	4,7	160	108	152,7	–
NU417-M1	XL	9,85	85	210	52	4	4	5,2	177	113	165,7	–
NU1018-M1	XL	1,31	90	140	24	1,5	1,1	3	127	103	122,9	–
N218-E-TVP2	XL	2,37	90	160	30	2	2	1,4	145	107	–	114,3
NU218-E-TVP2	XL	2,36	90	160	30	2	2	1,5	145	107	139,7	–
NU2218-E-TVP2	XL	3,17	90	160	40	2	2	2,5	145	107	139,7	–
N318-E-M1	XL	6,19	90	190	43	3	3	1,3	169,5	113,5	–	124
NU318-E-TVP2	XL	5,39	90	190	43	3	3	1,5	169,5	113,5	161,6	–
NU2318-E-TVP2	XL	8,04	90	190	64	3	3	5	169,5	113,5	161,6	–
NU418-M1	XL	11,8	90	225	54	4	4	5	191,5	123,5	179,7	–
NU1019-M1	XL	1,41	95	145	24	1,5	1,1	4,1	132	108	127,9	–
N219-E-TVP2	XL	2,89	95	170	32	2,1	2,1	0,6	154,5	112,5	–	120,5
NU219-E-TVP2	XL	2,88	95	170	32	2,1	2,1	0,7	154,5	112,5	148,6	–
NU2219-E-TVP2	XL	3,9	95	170	43	2,1	2,1	2,2	154,5	112,5	148,6	–
N319-E-M1	XL	7,05	95	200	45	3	3	1,4	177,5	121,5	–	132
NU319-E-TVP2	XL	6,32	95	200	45	3	3	1,4	177,5	121,5	169,6	–
NU2319-E-TVP2	XL	9,4	95	200	67	3	3	5,6	177,5	121,5	169,6	–
NU419-M1	XL	13,9	95	240	55	4	4	5,2	201,5	133,5	189,7	–



1) Осовое перемещение «s» для N и NU



Присоединительные размеры для N



Присоединительные размеры для NU

Присоединительные размеры

d <sub>a</sub>		d <sub>b</sub>	D <sub>a</sub>	D <sub>b</sub>	D <sub>c</sub>	r <sub>a</sub>	r <sub>a1</sub>	Грузоподъемность		Нагрузка предела усталости C <sub>ur</sub> Н	Предельная частота вращения n <sub>G</sub> мин <sup>-1</sup>	Базовая тепловая частота вращения n <sub>B</sub> мин <sup>-1</sup>
мин.	макс.	мин.	макс.	мин.	макс.	макс.	макс.	дин. C <sub>r</sub> Н	стат. C <sub>0r</sub> Н			
85	90	94	119	-	-	1	1	91 000	99 000	13 600	9 500	5 000
91	-	-	129	129	126	2	2	165 000	167 000	27 500	4 800	4 250
91	94	97	129	-	-	2	2	165 000	167 000	22 600	4 800	4 250
91	94	97	129	-	-	2	2	220 000	243 000	42 000	4 800	3 450
92	-	-	158	153	149	2,1	2,1	300 000	275 000	46 000	3 800	4 150
92	99	105	158	-	-	2,1	2,1	300 000	275 000	37 000	3 800	4 150
92	99	105	158	-	-	2,1	2,1	420 000	425 000	73 000	3 800	3 500
96	109	112	184	-	-	2,5	2,5	395 000	365 000	57 000	5 600	-
90	95	99	124	-	-	1	1	93 000	103 000	14 000	9 000	4 750
96	-	-	139	138	135	2	2	194 000	194 000	31 500	4 500	4 100
96	99	104	139	-	-	2	2	194 000	194 000	26 000	4 500	4 100
96	99	104	139	-	-	2	2	255 000	275 000	46 500	4 500	3 350
99	-	-	166	162	158	2,5	2,5	340 000	325 000	53 000	5 600	3 850
99	106	110	166	-	-	2,5	2,5	320 000	300 000	40 000	3 600	4 000
99	106	110	166	-	-	2,5	2,5	435 000	445 000	75 000	3 600	3 350
105	111	115	190	-	-	3	3	420 000	385 000	60 000	5 300	-
96	101	106	133	-	-	1,5	1	111 000	124 000	16 800	8 500	4 550
101	-	-	149	147	143	2	2	215 000	217 000	35 000	4 300	3 950
101	105	109	149	-	-	2	2	215 000	217 000	28 500	4 300	3 950
101	105	109	149	-	-	2	2	285 000	315 000	52 000	4 300	3 300
104	-	-	176	171	168	2,5	2,5	370 000	350 000	55 000	5 300	3 750
104	111	117	176	-	-	2,5	2,5	370 000	350 000	44 000	3 400	3 750
104	111	117	176	-	-	2,5	2,5	510 000	530 000	86 000	3 400	3 050
110	122	125	205	-	-	3	3	465 000	425 000	67 000	5 000	-
101	106	111	138	-	-	1,5	1	113 000	130 000	17 300	8 000	4 350
107	-	-	158	156	153	2,1	2,1	260 000	265 000	41 500	3 800	3 700
107	111	116	158	-	-	2,1	2,1	260 000	265 000	34 000	3 800	3 700
107	111	116	158	-	-	2,1	2,1	340 000	370 000	60 000	3 800	3 100
109	-	-	186	179	176	2,5	2,5	390 000	380 000	59 000	5 300	3 600
109	119	124	186	-	-	2,5	2,5	390 000	380 000	48 000	3 400	3 600
109	119	124	186	-	-	2,5	2,5	540 000	580 000	93 000	3 400	2 850
115	132	136	220	-	-	3	3	495 000	470 000	73 000	4 800	-

