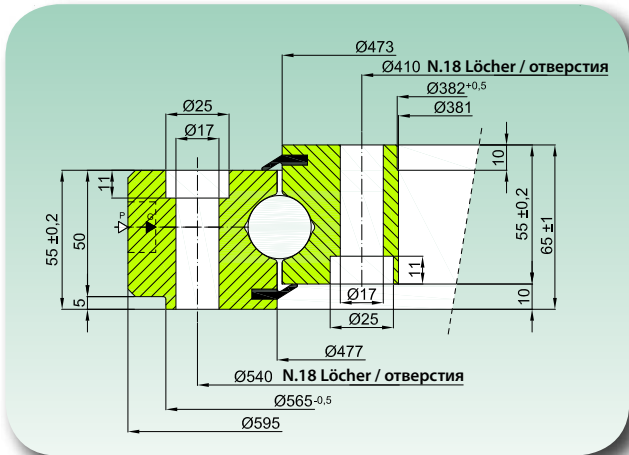




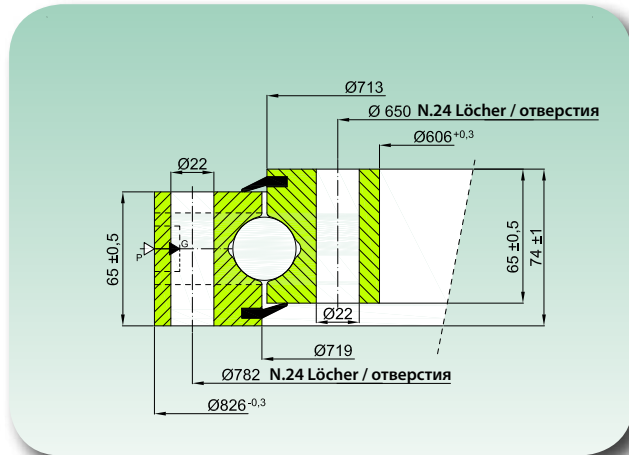
# NB1 STOCK

## STANDARDLAGERREIHE СТАНДАРТНАЯ СЕРИЯ

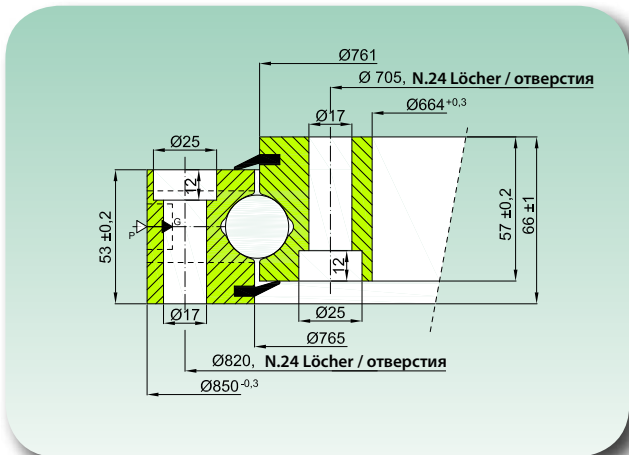
**NB1.25.0475.200-1PPN**



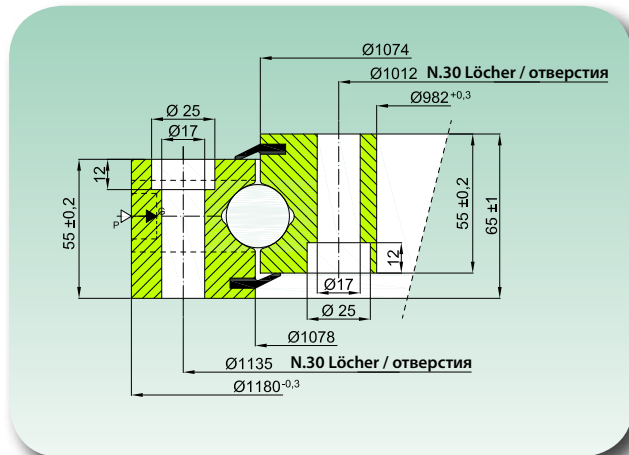
**NB1.28.0716.200-1PPN**



**NB1.25.0763.200-1PPN**

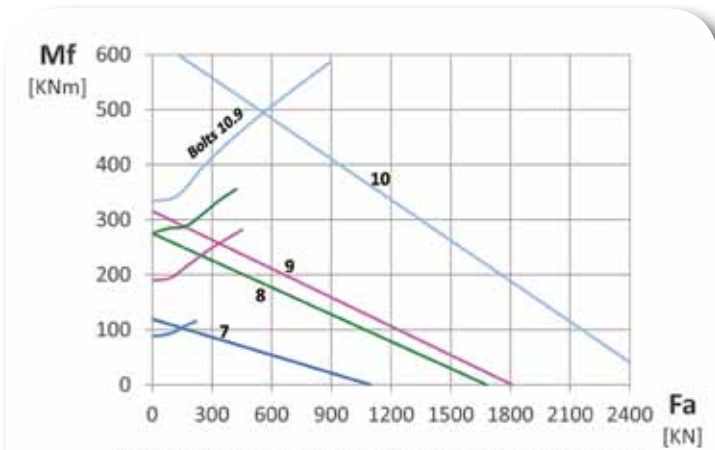


**NB1.25.1076.200-1PPN**



Code Код	Kurve Кривая	Material Материал	Gewicht Масса [Kg]
NB1.25.0475.200-1PPN	7	C45 Q+T	62
NB1.28.0716.200-1PPN	8	C45 Q+T	80
NB1.25.0763.200-1PPN	9	C45 Q+T	116
NB1.25.1076.200-1PPN	10	C45 Q+T	120

DIAGRAMM DER STATISCHEN LAST FÜR GESAMTKRÄFTE  
ГРАФИК СТАТИЧЕСКОЙ НАГРУЗКИ ДЛЯ ЖИМАЮЩИХ  
НАПРЯЖЕНИЙ



Bitte die technischen Anweisungen - Teil 2 - zur korrekten Benutzung der Grafik lesen.  
Читать техническое руководство - часть 2 - для верного применения графика.