

**РОЛИКИ ДЛЯ СИСТЕМ: CI-AV6**

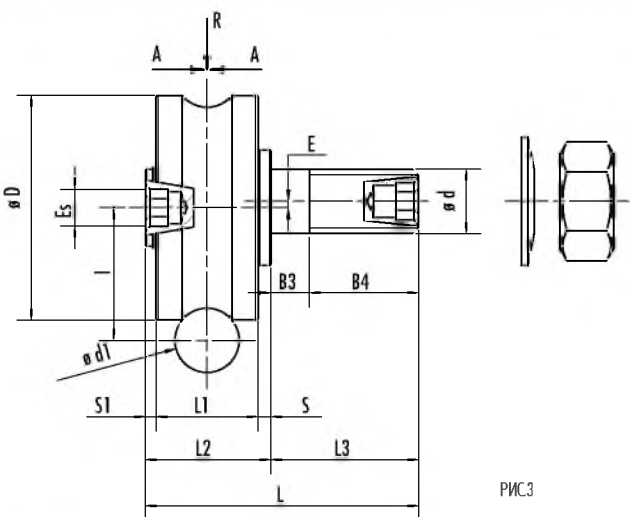


РИС.3

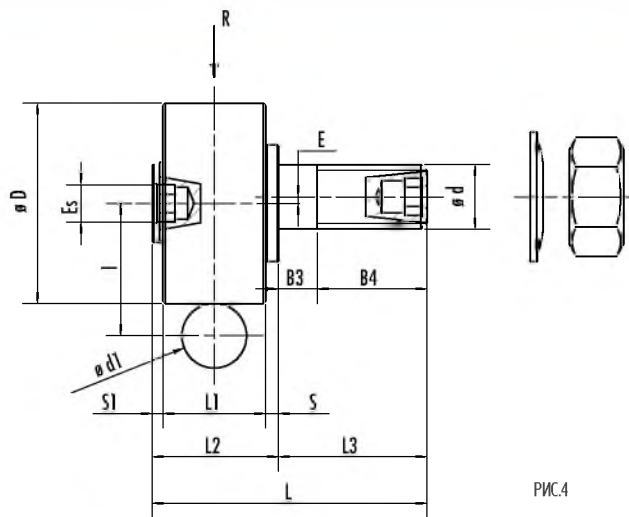


РИС.4

**РОЛИКИ С ПОЛУКРУГЛЫМ ЖЕЛОБОМ РИС. 3**

Тип	Направляющая	РАЗМЕРЫ														НАГРУЗКИ		Вес (г)	Момент затяжки* (Н м)
		D	d	d1	L1	L2	L3	L	B3	B4	E	Es	I	S	S1	A(Н)	R(Н)		
C5/17 E5/17	C132 V6	17	M5	6	8	12	10,5	22,5	4	6,5	1	2,5	10,5	3	1	106	510	15	6,5
C8/24 E8/24	C142 V6	24	M8	6	11	14	13	27	6	7	1	3	14	2	1	170	870	40	15-18
C10/35 E10/35	C165	35	M10	10	16	20,2	23	43,2	11	12	1	5	20,65	2	2,2	400	2000	115	25-30

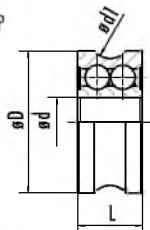
\* Предельный момент затяжки гайки

**ЦИЛИНДРИЧЕСКИЕ РОЛИКИ РИС. 4**

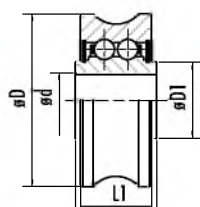
Тип	Направляющая	РАЗМЕРЫ														НАГРУЗКИ		Вес (г)	Момент затяжки* (Н м)
		D	d	d1	L1	L2	L3	L	B3	B4	E	Es	I	S	S1	A(Н)	R(Н)		
CC5/17 EC5/17	C132 V6	15	M5	6	8	12	10,5	22,5	4	6,5	1	2,5	10,5	3	1	-	510	15	6,5
CC8/24 EC8/24	C142 V6	22	M8	6	11	14	13	27	6	7	1	3	14	2	1	-	870	40	15-18
CC10/35 EC10/35	C165	31	M10	10	16	20,2	23	43,2	11	12	1	5	20,65	2	2,2	-	2000	115	25-30

**РОЛИКИ БЕЗ ЦАПФЫ**

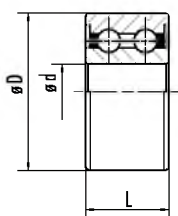
C8/24 SP  
C10/35 SP



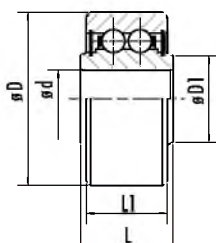
C5/17 SP



CC8/24 SP  
CC10/35 SP



CC5/17 SP



**РОЛИКИ С ПОЛУКРУГЛЫМ ЖЕЛОБОМ**

Тип	РАЗМЕРЫ						НАГРУЗКИ		
	D	D1	d	L	L1	d1	C(Н)	Co(Н)	Вес(г)
C5/17 SP	17	7,5	5	8	7	6	1270	890	8
C8/24 SP	24	-	8	11	-	6	3670	2280	25
C10/35 SP	35	-	12	16	-	10	8500	5100	70

**ЦИЛИНДРИЧЕСКИЕ РОЛИКИ**

Тип	РАЗМЕРЫ						НАГРУЗКИ		
	D	D1	d	L	L1	d1	C(Н)	Co(Н)	Вес(г)
CC5/17 SP	15	7,5	5	8	7	-	1270	890	8
CC8/24 SP	22	-	8	11	-	-	3670	2280	25
CC10/35 SP	31	-	12	16	-	-	8500	5100	70