



✓
 Основание штатива с боковыми направляющими поверхностями. Вертикальная стойка, перемещающаяся по Т образному пазу. Два жестких шарнирных сочленения.

Чугунное литое основание.

3,3 кг.

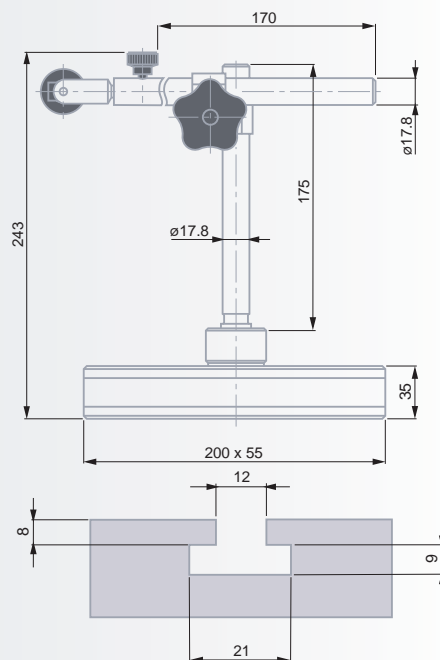
Поставляется без щупа

Транспортировочная упаковка

Сертификат соответствия

Универсальный измерительный штатив INTERAPID UD 12

Передвижной штатив среднего размера для индикаторов рычажного типа, индикаторов часового типа, прецизионных индикаторов, электронных щупов и т.д. – С устройством точной настройки.



№

=

01639000

Универсальный измерительный штатив INTERAPID UD 12

В поставку входит:

01640100

Зажим с отверстием диаметром 8 мм

01840105

Крепёжный шток диаметром 8 мм с пазом типа «ласточкин хвост»



✓
 Измерительный стол с отшлифованной измерительной плоскостью. Разборная стойка. Измерительная рука с зажимным отверстием Ø 8 мм.

Стол из чугуна литая. Стойка из хромированной стали. Рука из чугуна с шаровидным графитом.

3 кг.

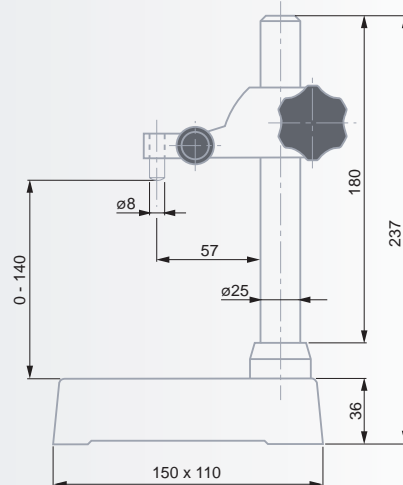
Поставляется без щупа

Транспортировочная упаковка

Сертификат соответствия

Измерительная стойка INTERAPID UA 1

Простое исполнение без тонкой регулировки – В качестве базового компонента может использоваться для монтажа специфических крепёжных приспособлений для контроля серийной продукции.



№

=

01639008

Измерительная стойка INTERAPID UA 1

MM

0 ÷ 140

MM

100 x 100

