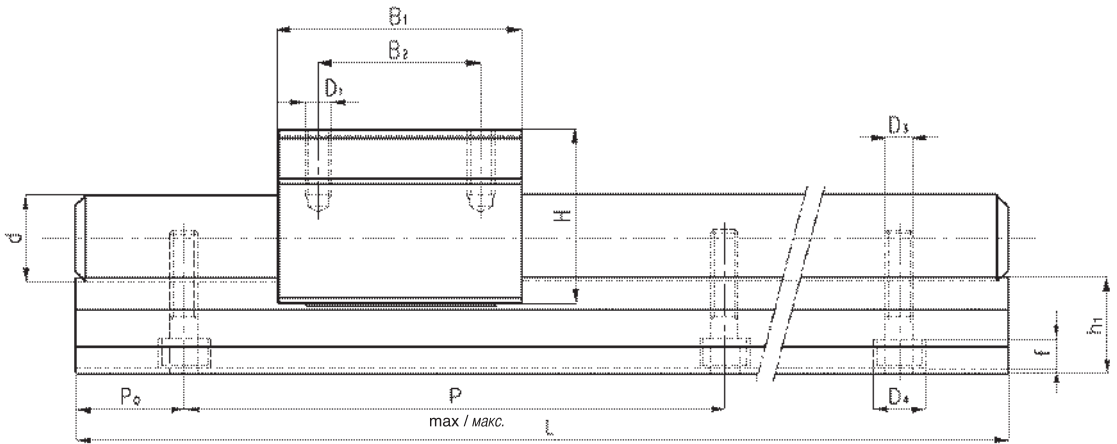
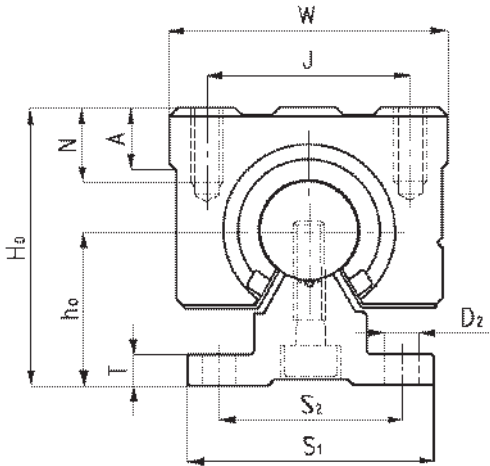




LAGER FÜR LINEARE BEWEGUNGSTECHNIK  
ПОДШИПНИКИ ДЛЯ СИСТЕМ ЛИНЕЙНОГО ПЕРЕМЕЩЕНИЯ

Integrierte Systeme - Полностью собранные системы

# SBR-S



Typ Тип	Gehäuse Корпус	d [mm]	A [mm]	B <sub>1</sub> [mm]	B <sub>2</sub> [mm]	D <sub>1</sub> [mm]	D <sub>2</sub> [mm]	D <sub>3</sub> [mm]	D <sub>4</sub> [mm]	f [mm]	h <sub>0</sub> [mm]	h <sub>1</sub> [mm]	H [mm]	H <sub>0</sub> [mm]	J [mm]	N [mm]	S <sub>1</sub> [mm]	S <sub>2</sub> [mm]	T [mm]	W [mm]	P [mm]	L <sub>max</sub> [mm]
SBR 16S	SBR16UU	16	9	45	30	M 5	5.5	5.5	9.5	5.4	25	17.8	33	45	32	12	40	30	5	45	150	4000
SBR 20S	SBR20UU	20	11	50	35	M 6	5.5	5.5	9.5	5.4	27	17.7	39	50	35	12	45	30	5	48	150	4000
SBR 25S	SBR25UU	25	14	65	40	M 6	6.6	6.6	11	6.5	33	21	47	60	40	12	55	35	6	60	200	4000
SBR 30S	SBR30UU	30	15	70	50	M 8	6.6	6.6	11	6.5	37	22.8	56	70	50	18	60	40	7	70	200	4000
SBR 40S	SBR40UU	40	20	90	65	M10	9	9	14	8.6	48	29.4	72	90	65	20	75	55	9	90	200	3000
SBR 50S	SBR50UU	50	25	110	80	M10	11	11	7.5	10.8	62	38.8	91	105	94	20	95	70	11	120	200	3000

**Weitere Längenmaße auf Anfrage.**

*На заказ поставляются размеры длины.*

**Bestellnummer für Welle mit schon montiertem Wellenbock:**

SBR - d - S - Länge L.

*Обозначение заказа для собранного вала*

*с уже установленной опорой для вала:*

SBR - d - S - Длина L.

**Bestellnummer für gleitenden Grundkörper**

SBR - d - UU - AS

*Обозначение для заказа для скользящей опоры*

SBR - d - UU - AS

**[Abdichtung auf beiden Seiten und Schmierloch /  
двухсторонние уплотнения и смазывающее отверстие]**