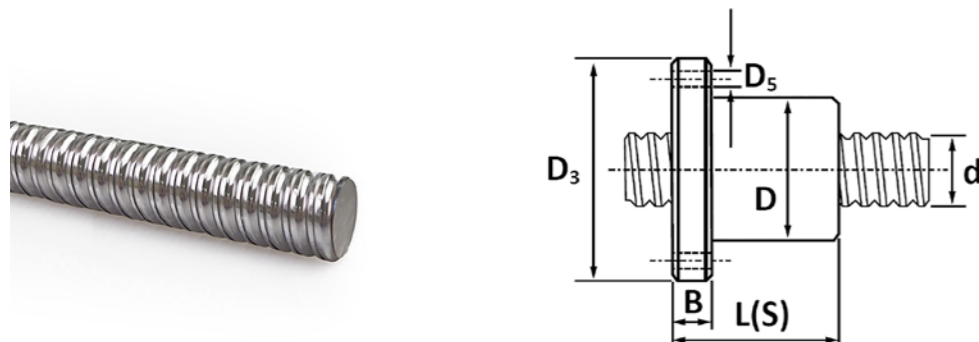


**ВИНТЫ ШВП**

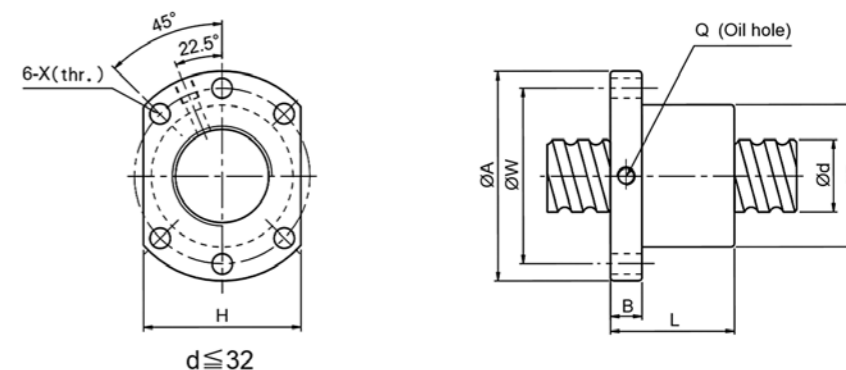
Ходовой винт используется в паре с шарико-винтовой гайкой соответствующего типоразмера. Каленый, выполнен из высококачественной стали. Износостойкие и вечные. Применяются в промышленном оборудовании, 3D-принтерах и станках с системой ЧПУ.



Артикул	Диаметр d, мм	Шаг rh, мм	Диаметр шариков Dw, мм	L <sub>max</sub>	Вес, кг
SFUR1204	12	4	2,381	300	2,10
SFUR1605	16	5	3,175	300	4,20
SFUR1610	16	10	3,175	300	3,90
SFUR2005	20	5	3,175	300	6,00
SFUR2010	20	10	3,175	300	6,60
SFUR2505	25	5	3,175	300	9,90
SFUR2510	25	10	3,5	300	9,90
SFUR3205	32	5	3,175	300	17,40
SFUR3210	32	10	6,35	300	16,20
SFUR4005	40	5	3,175	300	28,20
SFUR4010	40	10	6,35	300	25,80
SFUR5010	50	10	6,35	300	-
SFUR6310	63	10	6,35	380	-

**ГАЙКИ ШВП**

Гайка используется в паре с ходовым винтом соответствующего типоразмера. Выполнена из высококачественной стали. Износостойкая и долговечная. Применяется в промышленном оборудовании, 3D-принтерах и станках с системой ЧПУ.



Артикул	Размеры, мм							Число заходов, n	Q	Высота, H	Ø шариков Dw, мм	Ca, H	Coa, H	Вес, кг
	D	d	Шаг	L	B	A	W							
SFU1204	22	12	4	36	8	40	32	3	M6	34	2,381	4000	6700	0,15
SFU1605	28	16	5	42	10	48	38	3	M6	40	3,175	6300	12600	0,20
SFU1610	28	16	10	57	10	48	38	3	M6	40	3,175	7290	12500	0,15
SFU2005	36	20	5	44	10	58	47	3	M6	44	3,175	9100	17100	0,30
SFU2010	36	20	10	46	12	58	47	3	M6	44	3,175	9700	21100	0,30
SFU2505	40	25	5	43	10	62	51	3	M6	48	3,175	10600	22100	0,35
SFU2510	40	25	10	54	10	62	51	4	M6	48	3,5	11600	27360	0,50
SFU3205	50	32	5	52	12	80	65	4	M6	62	3,175	17100	42100	0,60
SFU3210	50	32	10	90	12	80	65	4	M6	62	6,35	33900	71700	0,80
SFU4005	63	40	5	55	14	93	78	4	M6	70	3,175	18500	57100	0,95
SFU4010	63	40	10	93	15	93	78	4	M6	70	6,35	3910	9520	1,30
SFU5010	75	50	10	95	16	110	93	4	M6	85	6,35	4450	12500	1,90
SFU6310	90	63	10	97	18	125	108	4	M6	95	6,35	5070	16600	2,20