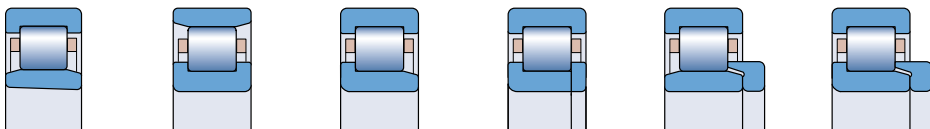


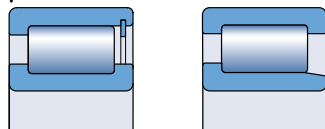
Цилиндрические роликоподшипники



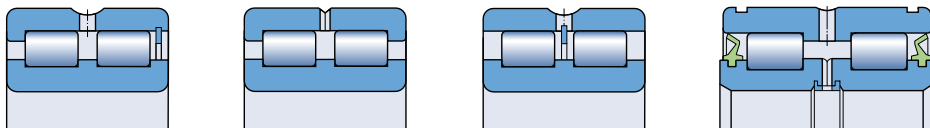
Однорядные цилиндрические роликоподшипники..... 507



Однорядные беспараторные цилиндрические роликоподшипники с максимальным количеством роликов 559



Двухрядные беспараторные цилиндрические роликоподшипники с максимальным количеством роликов..... 577



Цилиндрические роликоподшипники

Компания SKF производит цилиндрические роликоподшипники различных конструкций, серий и типоразмеров. Большинство из них – однорядные подшипники с сепаратором, представленные в настоящем каталоге. Одно-рядные и двухрядные бессепараторные подшипники с максимальным количеством роликов завершают стандартную номенклатуру изделий SKF, предназначенных для общего машиностроения. Подшипники с сепаратором способны нести значительные радиальные нагрузки и рассчитаны для вращения с высокими скоростями. Бессепараторные подшипники с максимальным количеством роликов пригодны для больших радиальных нагрузок и умеренных частот вращения.

Ролики являются важнейшими компонентами цилиндрических роликоподшипников. Улучшенная геометрия линии контакта ролика с дорожкой, т.н. «логарифмический» профиль контакта, обеспечивает оптимальное распределение напряжений внутри подшипника, а особая чистота поверхности способствует формированию масляной пленки и оптимальному качению роликов. Благодаря этим преимуществам, цилиндрические роликоподшипники SKF обладают повышенной надежностью и не столь чувствительны к перекосу, как подшипники традиционной конструкции.

Помимо стандартного ассортимента полный ассортимент цилиндрических роликоподшипников SKF также включает

- однорядные прецизионные стальные или гибридные цилиндрические роликоподшипники (→ **рис. 1**)
- двухрядные прецизионные стальные или гибридные цилиндрические роликоподшипники (→ **рис. 2**)
- буксовые железнодорожные цилиндрические роликоподшипники (→ **рис. 3**)
- однорядные цилиндрические роликоподшипники для железнодорожных тяговых двигателей
- открытые и уплотненные многорядные цилиндрические роликоподшипники для прокатных станов (→ **рис. 4**)
- подшипники – опорные ролики для многовалковых станов холодной прокатки (→ **рис. 5**)
- подшипники – делительные ролики для аглофабрик и других печей непрерывного действия (→ **рис. 6**).

Рис. 1

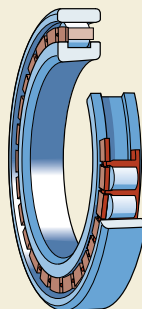


Рис. 2

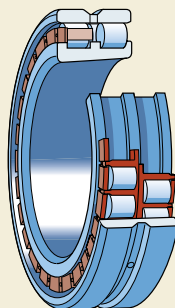


Рис. 3

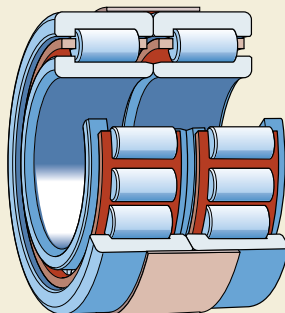
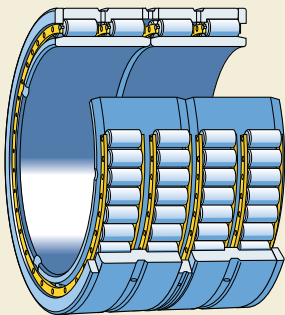


Рис. 4



Подробную информацию об этих подшипниках можно найти в «Интерактивном инженерном каталоге SKF» на интернет-сайте www.skf.com.

Цилиндрические роликоподшипники SKF специального назначения имеют электроизолирующее покрытие INSOCOAT®. Сведения об этих подшипниках представлены в разделе «Инженерные решения» на **стр. 893**.

Рис. 5

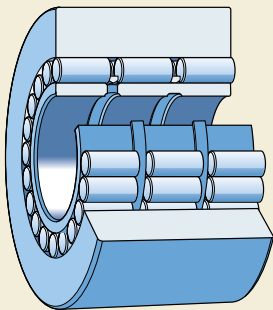
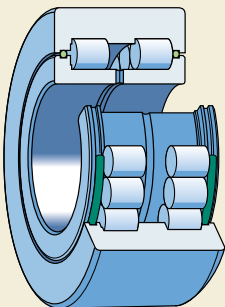


Рис. 6



Однорядные цилиндрические роlikоподшипники

Конструкции	508
Стандартная конструкция.....	508
Фасонные кольца.....	509
Специальные конструкции.....	510
Подшипники класса SKF Explorer	512
Подшипники – общие сведения	512
Размеры.....	512
Допуски.....	512
Радиальный внутренний зазор.....	512
Осевой внутренний зазор.....	512
Перекося.....	512
Осевое смещение.....	516
Влияние температуры на материал подшипника.....	516
Сепараторы.....	517
Скорости вращения.....	517
Минимальная нагрузка.....	518
Динамическая осевая грузоподъемность.....	518
Эквивалентная динамическая нагрузка.....	520
Эквивалентная статическая нагрузка на подшипник.....	520
Дополнительные обозначения.....	520
Таблица подшипников	522

Конструкции

Стандартная конструкция

Ролики однорядного цилиндрического роликоподшипника (→ **рис. 1**) всегда движутся в пределах направляющих бортов, выполненных заодно с одним из колец. Конструкция этих бортов в сочетании со специальной конструкцией и особой чистотой поверхности торцов роликов, позволяет улучшить смазывание, снизить трение и, следовательно, рабочую температуру подшипника.

Цилиндрические роликоподшипники имеют разъемную конструкцию: кольцо с бортами, оснащенное комплектом роликов и сепаратором, может быть отделено от другого кольца. Это облегчает монтаж и демонтаж подшипника, особенно в тех случаях, когда условия нагружения таковы, что оба кольца должны устанавливаться по посадке с натягом.

Однорядные цилиндрические роликоподшипники обладают высокой радиальной грузоподъемностью и высокой предельной частотой вращения. Они производятся в нескольких вариантах исполнения, которые различаются, главным образом, конфигурацией бортов. Ниже приведено описание подшипников наиболее применяемых типов (→ **рис. 2**), а их характеристики представлены в таблицах подшипников, которые приведены на **стр. 522**.

Подшипники типа NU

Подшипники типа NU имеют два борта на наружном кольце и внутреннее кольцо без бортов (**a**). Осевое смещение вала относительно корпуса подшипника компенсируется в обоих направлениях.

Подшипники типа N

Подшипники типа N имеют два борта на внутреннем кольце и наружное кольцо без бортов (**b**). Осевое смещение вала относительно корпуса подшипника компенсируется в обоих направлениях.

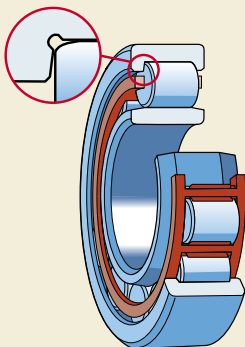
Подшипники типа NJ

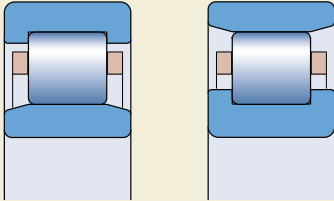
Подшипники типа NJ имеют два борта на наружном кольце и один борт на внутреннем кольце (**c**). Эти подшипники обеспечивают одностороннюю осевую фиксацию вала.

Подшипники типа NUP

Подшипники типа NUP имеют два борта на наружном кольце, один борт на внутреннем кольце и один съемный борт в виде свободного кольца (**d**). Эти подшипники могут использоваться для двухсторонней осевой фиксации положения вала.

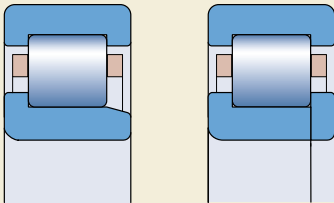
Рис. 1





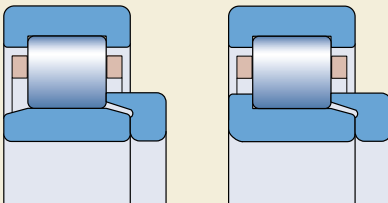
a

b



c

d



e

f

Фасонные кольца

Фасонные кольца серии HJ предназначены для осевой фиксации цилиндрических роликоподшипников типа NU и NJ (**e** и **f**). Данные конструкции могут использоваться по нескольким причинам:

- Невозможность осевой фиксации при использовании подшипников типа NU и NJ.
- Для обеспечения более стабильной посадки в тяжело нагруженных фиксирующих опорах с подшипниками типа NJ с полноразмерным внутренним кольцом вместо подшипников типа NUP с узким внутренним кольцом и отдельным бортом.
- Для упрощения конструкции и процедур монтажа-демонтажа.

Фасонные кольца SKF, изготавливаемые из углеродистой легированной хромом стали, закалены и отшлифованы. Максимально допустимое торцовое биение кольца соответствует нормальному классу точности для радиальных подшипников. В тех случаях, когда возможна поставка фасонных колец типа HJ, их обозначения и размеры, а также типоразмеры соответствующих подшипников указаны в таблице подшипников.

Исполнение NU + HJ

Подшипники типа NU в сочетании с фасонным кольцом типа HJ (**e**) используются для односторонней осевой фиксации положения вала. SKF не рекомендует устанавливать стандартные фасонные кольца с обеих сторон подшипников типа NU, так как это может привести к осевому сжатию роликов.

Исполнения NJ + HJ

Подшипники типа NJ в сочетании с фасонным кольцом типа HJ (**f**) используются в качестве фиксирующих опор для двусторонней осевой фиксации положения вала.

Специальные конструкции

Номенклатура фирмы SKF также включает ассортимент цилиндрических роликоподшипников типа NU без внутреннего кольца (→ рис. 3) – префикс RNU – и подшипники типа N без наружного кольца (→ рис. 4) – префикс RN. Такие подшипники могут применяться в тех случаях, когда в качестве дорожки качения используется закаленная и шлифованная поверхность вала или корпуса подшипника (→ раздел «дорожки качения на валах и в корпусах подшипников» на стр. 198). Поскольку подшипник типа RNU, к примеру, не имеет внутреннего кольца, для обеспечения большей прочности и жесткости подшипникового узла может использоваться вал большего диаметра. Кроме того, допустимое осевое смещение вала относительно корпуса подшипника ограничивается в таком случае только шириной дорожки качения на валу для подшипников RNU и в корпусе для подшипников типа RN.

Прочие однорядные цилиндрические роликоподшипники SKF могут иметь ширину колец и конфигурацию бортов, отличную от стандартного исполнения подшипников (→ рис. 5), а также нестандартные размеры. Подробную информацию об этих подшипниках можно найти в «Интерактивном инженерном каталоге SKF» на интернет-сайте www.skf.com.

Рис. 3

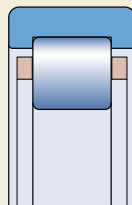


Рис. 4

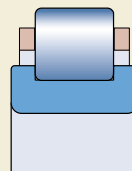
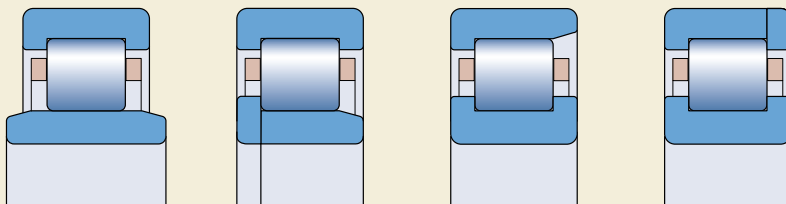


Рис. 5



NUB

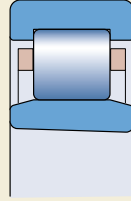
NJP

NF

NP

Подшипники с коническим отверстием

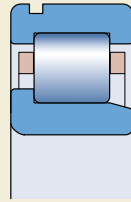
подавляющее большинство однорядных цилиндрических роликоподшипников выпускается с цилиндрическим отверстием. Однако некоторые типоразмеры подшипников могут поставляться с коническим отверстием, конусность 1:12 (→ рис. 6). Подшипники с коническим отверстием имеют увеличенный радиальный внутренний зазор по сравнению с подшипниками с цилиндрическим отверстием и суффикс К. Перед заказом уточните наличие подшипников интересующего вас типоразмера с коническим отверстием в компании SKF.



Подшипники с канавкой под стопорное кольцо

Некоторые однорядные цилиндрические роликоподшипники также производятся с канавкой под стопорное кольцо на наружном кольце (→ рис. 7). Эти подшипники имеют суффикс N. Возможность осевой фиксации этих подшипников в отверстии корпуса при помощи стопорного кольца позволяет упростить конструкцию подшипникового узла и сделать его более компактным. Перед заказом уточните наличие подшипников интересующего вас типоразмера с канавкой под стопорное кольцо в компании SKF.

Размеры канавки под стопорное кольцо и ее фаски соответствуют стандарту ISO 464:1995, который также регламентирует размеры соответствующего стопорного кольца.

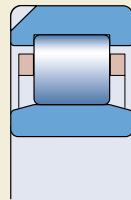


Подшипники с фиксирующими пазами

В случаях, когда важна простота монтажа и демонтажа, необходимо обеспечить посадку с зазором в корпусе подшипника. Чтобы наружное кольцо не проворачивалось относительно корпуса, некоторые однорядные цилиндрические роликоподшипники также выпускаются с

- одним фиксирующим пазом, суффикс N1, или
- двумя фиксирующими пазами на торце наружного кольца, расположенными под углом 180° друг к другу, суффикс N2,

Перед заказом уточните в компании SKF наличие требуемых изделий (→ рис. 8). Размеры фиксирующих пазов соответствуют стандарту DIN 5412-1:2000.



Подшипники класса SKF Explorer

Цилиндрические роликоподшипники с улучшенными характеристиками класса SKF Explorer отмечены в таблице подшипников звездочкой. Подшипники этого класса имеют обозначения, идентичные обозначениям стандартных подшипников, например, NU 216 ECP, однако на каждом подшипнике и его упаковке нанесена маркировка «EXPLORER».

Подшипники – общие сведения

Размеры

Основные размеры однорядных цилиндрических роликоподшипников соответствуют стандарту ISO 15:1998.

Размеры фасонных колец HJ соответствуют размерам, регламентированным стандартом ISO 246:1995.

Допуски

Размеры однорядных цилиндрических роликоподшипников фирмы SKF стандартного исполнения соответствуют нормальному классу точности, а точность вращения – классу точности P6.

Допуски соответствуют стандарту ISO 492:2002 и приведены в **табл. 3** и **4** на **стр 125** и **126**.

Радиальный внутренний зазор

Однорядные цилиндрические роликоподшипники в стандартном исполнении изготавливаются с нормальным радиальным внутренним зазором. Большинство типоразмеров подшипников могут также поставляться с увеличенным радиальным внутренним зазором группы C3, а некоторые – с еще большим зазором группы C4 или с уменьшенным зазором группы C2.

Кроме того, ряд типоразмеров подшипников производится со специальными суженными допусками внутреннего зазора. Такие специальные зазоры могут иметь суженный диапазон предельных значений по сравнению с нормальным зазором и частично перекрывать допуски соседних групп зазора.

Подшипники с нестандартным внутренним зазором или специальными уменьшенными допусками зазора поставляются по специальному заказу.

Предельные величины радиальных внутренних зазоров подшипников с цилиндрическим отверстием приведены в **табл. 1** и соответствуют стандарту ISO 5753:1991. Они действительны для подшипников в допустимом состоянии при нулевой измерительной нагрузке.

Отдельные детали всех подшипников SKF со стандартными зазорами, а также подшипников с уменьшенным зазором полностью взаимозаменяемы.

Осевой внутренний зазор

Цилиндрические роликоподшипники типа NUP, используемые для двусторонней осевой фиксации положения валов, изготавливаются с осевым внутренним зазором, величины которого приведены в **табл. 2**. Величины осевых внутренних зазоров подшипников типа NJ в сочетании с фасонными кольцами HJ указаны в **табл. 3**.

Предельные величины зазоров, приведенные в **табл. 2** и **3**, должны рассматриваться как ориентировочные. Из-за возможного перекоса роликов измерения осевого зазора могут показывать его увеличение, которое будет, например, соответствовать

- величине радиального зазора для подшипников серий 2, 3 и 4 или
- примерно двум третям величины радиального зазора для подшипников серий 22 и 23.

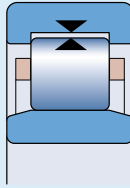
Перекося

Способность однорядных цилиндрических роликоподшипников компенсировать угловой перекося внутреннего кольца относительно наружного кольца ограничена несколькими угловыми минутами. Фактические величины составляют

- 4 угловые минуты для подшипников серии 10, 12, 2, 3 и 4
- 3 угловые минуты для подшипников серии 20, 22 и 23.

Эти ориентировочные величины применимы к плавающим подшипникам при условии, что

Радиальный внутренний зазор радиальных цилиндрических роликоподшипников с цилиндрическим отверстием



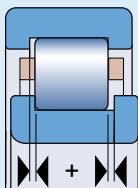
Диаметр отверстия d		Радиальный внутренний зазор C2				C3		C4		C5	
		нормальный		нормальный		мин.	макс.	мин.	макс.	мин.	макс.
свыше	до	мин.	макс.	мин.	макс.	мин.	макс.	мин.	макс.	мин.	макс.
мм		мкм									
–	24	0	25	20	45	35	60	50	75	65	90
24	30	0	25	20	45	35	60	50	75	70	95
30	40	5	30	25	50	45	70	60	85	80	105
40	50	5	35	30	60	50	80	70	100	95	125
50	65	10	40	40	70	60	90	80	110	110	140
65	80	10	45	40	75	65	100	90	125	130	165
80	100	15	50	50	85	75	110	105	140	155	190
100	120	15	55	50	90	85	125	125	165	180	220
120	140	15	60	60	105	100	145	145	190	200	245
140	160	20	70	70	120	115	165	165	215	225	275
160	180	25	75	75	125	120	170	170	220	250	300
180	200	35	90	90	145	140	195	195	250	275	330
200	225	45	105	105	165	160	220	220	280	305	365
225	250	45	110	110	175	170	235	235	300	330	395
250	280	55	125	125	195	190	260	260	330	370	440
280	315	55	130	130	205	200	275	275	350	410	485
315	355	65	145	145	225	225	305	305	385	455	535
355	400	100	190	190	280	280	370	370	460	510	600
400	450	110	210	210	310	310	410	410	510	565	665
450	500	110	220	220	330	330	440	440	550	625	735
500	560	120	240	240	360	360	480	480	600	690	810
560	630	140	260	260	380	380	500	500	620	780	900
630	710	145	285	285	425	425	565	565	705	865	1 005
710	800	150	310	310	470	470	630	630	790	975	1 135
800	900	180	350	350	520	520	690	690	860	1 095	1 265

Определение радиального внутреннего зазора см стр. 137

Однорядные цилиндрические роликоподшипники

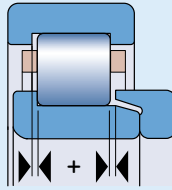
Таблица 2

Осевой внутренний зазор радиальных цилиндрических роликоподшипников типа NUP



Подшипник Диаметр отверстия	Код размера	Осевой внутренний зазор подшипников серии							
		NUP 2		NUP 3		NUP 22		NUP 23	
мм	—	мин.	макс.	мин.	макс.	мин.	макс.	мин.	макс.
15	02	—	—	—	—	—	—	—	—
17	03	37	140	37	140	37	140	47	155
20	04	37	140	37	140	47	155	47	155
25	05	37	140	47	155	47	155	47	155
30	06	37	140	47	155	47	155	47	155
35	07	47	155	47	155	47	155	62	180
40	08	47	155	47	155	47	155	62	180
45	09	47	155	47	155	47	155	62	180
50	10	47	155	47	155	47	155	62	180
55	11	47	155	62	180	47	155	62	180
60	12	47	155	62	180	62	180	87	230
65	13	47	155	62	180	62	180	87	230
70	14	47	155	62	180	62	180	87	230
75	15	47	155	62	180	62	180	87	230
80	16	47	155	62	180	62	180	87	230
85	17	62	180	62	180	62	180	87	230
90	18	62	180	62	180	62	180	87	230
95	19	62	180	62	180	62	180	87	230
100	20	62	180	87	230	87	230	120	315
105	21	62	180	—	—	—	—	—	—
110	22	62	180	87	230	87	230	120	315
120	24	62	180	87	230	87	230	120	315
130	26	62	180	87	230	87	230	120	315
140	28	62	180	87	230	87	230	120	315
150	30	62	180	—	—	87	230	120	315
160	32	87	230	—	—	—	—	—	—
170	34	87	230	—	—	—	—	—	—
180	36	87	230	—	—	—	—	—	—
190	38	87	230	—	—	—	—	—	—
200	40	87	230	—	—	—	—	—	—
220	44	95	230	—	—	—	—	—	—
240	48	95	250	—	—	—	—	—	—
260	52	95	250	—	—	—	—	—	—

Осевой внутренний зазор радиальных цилиндрических роликоподшипников типа NJ + NJ



Подшипник		Осевой внутренний зазор подшипников серии									
Диаметр отверстия	Код размера	NJ 2+HJ 2		NJ 3+HJ 3		NJ 4+HJ 4		NJ 22+HJ 22		NJ 23+HJ 23	
		мин.	макс.	мин.	макс.	мин.	макс.	мин.	макс.	мин.	макс.
мм	—	мкм									
15	02	42	165	42	165	—	—	—	—	—	—
17	03	42	165	42	165	—	—	42	165	52	183
20	04	42	165	42	165	—	—	52	185	52	183
25	05	42	165	52	185	—	—	52	185	52	183
30	06	42	165	52	185	60	200	52	185	52	183
35	07	52	185	52	185	60	200	52	185	72	215
40	08	52	185	52	185	60	200	52	185	72	215
45	09	52	185	52	185	60	200	52	185	72	215
50	10	52	185	52	185	80	235	52	185	72	215
55	11	52	185	72	215	80	235	52	185	72	215
60	12	52	185	72	215	80	235	72	215	102	275
65	13	52	185	72	215	80	235	72	215	102	275
70	14	52	185	72	215	80	235	72	215	102	275
75	15	52	185	72	215	80	235	72	215	102	275
80	16	52	185	72	215	80	235	72	215	102	275
85	17	72	215	72	215	110	290	72	215	102	275
90	18	72	215	72	215	110	290	72	215	102	275
95	19	72	215	72	215	110	290	72	215	102	275
100	20	72	215	102	275	110	290	102	275	140	375
105	21	72	215	102	275	110	290	102	275	140	375
110	22	72	215	102	275	110	290	102	275	140	375
120	24	72	215	102	275	110	310	102	275	140	375
130	26	72	215	102	275	110	310	102	275	140	375
140	28	72	215	102	275	140	385	102	275	140	375
150	30	72	215	102	275	140	385	102	275	140	375
160	32	102	275	102	275	—	—	140	375	140	375
170	34	102	275	—	—	—	—	140	375	—	—
180	36	102	275	—	—	—	—	140	375	—	—
190	38	102	275	—	—	—	—	—	—	—	—
200	40	102	275	—	—	—	—	—	—	—	—
220	44	110	290	—	—	—	—	—	—	—	—
240	48	110	310	—	—	—	—	—	—	—	—
260	52	110	310	—	—	—	—	—	—	—	—
280	56	110	310	—	—	—	—	—	—	—	—

Однорядные цилиндрические роликоподшипники

положение вала и корпуса остается неизменным. Большие величины перекоса допускаются, но приводят к сокращению срока службы подшипников. В таких случаях целесообразно проконсультироваться со специалистами технической службы SKF.

В тех случаях, когда подшипники используются для осевой фиксации положения вала, максимально допустимые величины перекоса должны быть уменьшены, т.к. неравномерная нагрузка на направляющие борта может привести к их повышенному износу и даже разрушению.

Максимально допустимые величины перекоса также не относятся к подшипникам типа NUP или подшипникам типа NJ с фасонными кольцами NJ. Поскольку эти подшипники имеют два внутренних и два наружных борта, а их осевой внутренний зазор относительно мал, в подшипнике может возникнуть осевое нагружение. В таких случаях целесообразно проконсультироваться со специалистами технической службы SKF.

Осевое смещение

Цилиндрические роликоподшипники с безбортовыми внутренними или наружными кольцами типа NU и N и подшипники типа NJ с одним цельным бортом на внутреннем кольце способны до определенной степени компенсировать осевое смещение вала относительно корпуса, возникающее в результате, например, температурного удлинения деталей (→ рис. 9). Поскольку осевое смещение возникает внутри подшипника, а не между кольцом подшипника или валом и отверстием корпуса, увеличения трения при вращении подшипника практически не происходит. Величины допустимого осевого смещения одного кольца подшипника относительно другого приведены в таблице подшипников.

Влияние температуры на материал подшипника

Цилиндрические роликоподшипники проходят специальную термическую обработку. Подшипники, снабженные стальным, латунным или PEEK сепаратором, рассчитаны на эксплуатацию при температуре до +150 °С.

Рис. 9

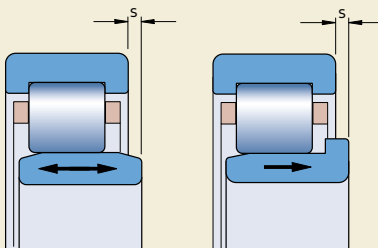
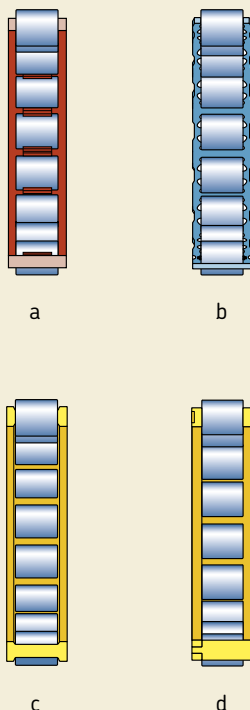


Рис. 10



Сепараторы

В зависимости от размера и типа конструкции цилиндрические роликоподшипники в стандартном исполнении поставляются с одним из указанных ниже типов сепараторов (→ **рис. 10**)

- литые сепараторы из стеклонаполненного полиамида 6,6, центрируемые по роликам, суффикс P (**a**)
- незакаленные штампованные стальные сепараторы, центрируемые по роликам, суффикс J (**b**)
- цельные механически обработанные латунные сепараторы оконного типа, центрируемые по внутреннему или наружному кольцу, суффиксы ML и MP соответственно (**c**)
- составные механически обработанные латунные сепараторы, центрируемые по роликам, суффикс обозначения M, по наружному кольцу, суффикс MA или по внутреннему кольцу, суффикс MB (**d**).

Многие типоразмеры подшипников стандартного ассортимента SKF могут поставляться с разными типами сепараторов в зависимости от конкретных условий применения (→ таблица подшипников).

Для тяжелых условий эксплуатации, например, в компрессорах обычно используют литые сепараторы из стеклонаполненного полимера РЕЕК, который сочетает в себе такие свойства, как прочность, эластичность, высокую термостойкость и технологичность. По вопросам использования подшипников с сепараторами РЕЕК обращайтесь в техническую службу SKF.

Примечание

Однорядные цилиндрические роликоподшипники с сепаратором из полиамида 6,6 могут эксплуатироваться при рабочей температуре до +120 °С. Смазочные материалы, которые обычно используются для подшипников качения, не ухудшают характеристик таких сепараторов, за исключением нескольких сортов синтетических масел, пластичных смазок на синтетической основе и смазочных материалов, имеющих большое содержание антизадирных присадок в условиях высоких температур.

Для подшипниковых узлов, постоянно работающих при высоких температурах или в тяжелых условиях эксплуатации, рекомендуется использовать подшипники с металлическими сепараторами. При использовании подшипников в оборудовании, где используются такие хладагенты, как аммиак или фреон, подшипники с сепараторами из полиамида могут эксплуатироваться при рабочей температуре до 70 °С. При более высокой рабочей температуре должны использоваться подшипники, укомплектованные сепараторами из латуни, стали или полимера РЕЕК.

Более подробная информация о температурной устойчивости сепараторов и их предназначении представлена в разделе «Материалы сепараторов», **стр. 140**.

Скорости вращения

Предельные скорости вращения определяют, руководствуясь определенными критериями, которые, в частности, включают стабильность формы и прочность сепаратора (→ раздел «Предельные частоты вращения», **стр. 114**). Указанные в таблице подшипников величины действительны для стандартных сепараторов. Для упрощения расчета предельных скоростей вращения подшипников, снабженных альтернативными типами сепараторов, в **табл. 4** приведены соответствующие коэффициенты.

Таблица 4

Переводные коэффициенты для предельных скоростей вращения

Подшипник со стандартным сепаратором	Варианты стандартных сепараторов		
	P, J, M, MR	MA, MB	ML, MP
P, J, M, MR	1	1,3	1,5
MA, MB	0,75	1	1,2
ML, MP	0,65	0,85	1

Минимальная нагрузка

Для обеспечения удовлетворительной работы однорядных цилиндрических роликоподшипников, равно как и всех остальных типов подшипников качения, на них постоянно должна воздействовать минимальная нагрузка. Это особенно важно в тех случаях, когда подшипники вращаются с высокими скоростями, либо подвергаются воздействию высоких ускорений или быстрых изменений направления нагрузки. В таких условиях силы инерции роликов и сепаратора, а также трение в смазочном материале могут оказывать вредное воздействие на условия качения в подшипнике и вызывать проскальзывание роликов, что ведет к повреждению дорожки качения.

Величину требуемой минимальной нагрузки, которая должна быть приложена к однорядному цилиндрическому роликоподшипнику, можно рассчитать по формуле

$$F_{rm} = k_r \left(6 + \frac{4n}{n_r} \right) \left(\frac{d_m}{100} \right)^2$$

где

F_{rm} = минимальная радиальная нагрузка, кН

k_r = коэффициент минимальной нагрузки
(→ таблица подшипников)

n = частота вращения, об/мин

n_r = номинальная частота вращения
(→ таблица подшипников)

d_m = средний диаметр подшипника
= 0,5 (d + D), мм

При запуске подшипников в работу в условиях низких температур или использовании высоковязких смазочных материалов могут потребоваться еще большие минимальные нагрузки. Масса деталей, опирающихся на подшипник, вместе с внешними силами, как правило, превосходит необходимую минимальную нагрузку. В противном случае, однорядному цилиндрическому роликоподшипнику требуется дополнительная радиальная нагрузка.

Динамическая осевая грузоподъемность

Однорядные цилиндрические роликоподшипники, имеющие направляющие борта на внутреннем и наружном кольцах, способны воспринимать как радиальные, так и осевые нагрузки. Их осевая грузоподъемность в основном, определяется несущей способностью торцов роликов и бортов в зоне их контакта. Главными факторами, влияющими на эту способность, являются смазывание, рабочая температура и рассеивание тепла, исходящего от подшипника.

Применительно к нижеуказанным условиям допустимая осевая нагрузка с достаточной степенью точности может быть рассчитана по следующей формуле

$$F_{ap} = \frac{k_1 C_0 10^4}{n (d + D)} - k_2 F_r$$

где

F_{ap} = максимальная допустимая осевая нагрузка, кН

C_0 = статическая грузоподъемность, кН

F_r = фактическая радиальная нагрузка на подшипник, кН

n = частота вращения, об/мин

d = диаметр отверстия подшипника, мм

D = наружный диаметр подшипника, мм

k_1 = коэффициент, равный
1,5 для смазывания маслом
1 для смазывания пластичной смазкой

k_2 = коэффициент, равный
0,15 для смазывания маслом
0,1 для смазывания пластичной смазкой

Указанное уравнение основано на следующих условиях, которые рассматриваются как нормальные условия эксплуатации

- разность между рабочей температурой подшипника и температурой окружающей среды 60 °C
- удельная теплоотдача 0,5 мВт/мм² °C по поверхности наружного кольца подшипника (π D В)
- относительная вязкость $k \geq 2$.

Для пластичной смазки можно использовать вязкость базового масла. Если k меньше 2, то коэффициент трения возрастает и износ

подшипника увеличивается. Этот эффект можно снизить на пониженных скоростях, например, за счет использования смазочных материалов, содержащих противозносные и антизадириные присадки.

При смазывании пластичными смазками в условиях продолжительных осевых нагрузок рекомендуется использовать смазку с хорошим маслоотделением при рабочей температуре (> 3 % согласно стандарта DIN 51 817). Также рекомендуется более частое повторное смазывание подшипников.

Величины допустимой нагрузки $F_{ар}$, полученные из этого уравнения, действительны для условий постоянно действующей постоянной осевой нагрузки и достаточной подачи смазки на поверхность торцов роликов – в зону контакта с бортами. В случае, если осевые нагрузки действуют только в течение короткого времени, эти значения можно умножить на два, а для осевых ударных нагрузок – на три.

Во избежание поломки бортов постоянно действующая на подшипник осевая нагрузка F_a никогда не должна превышать численное значение

$$F_{a \max} = 0,0045 D^{1,5} \text{ (подшипники серии диаметра 2)}$$

или

$$F_{a \max} = 0,0023 D^{1,7} \text{ (подшипники других серий)}$$

Величина случайной ударной нагрузки, действующей на подшипник, никогда не должна превышать численное значение

$$F_{a \max} = 0,013 D^{1,5} \text{ (подшипники серии диаметра 2)}$$

или

$$F_{a \max} = 0,007 D^{1,7} \text{ (подшипники других серий)}$$

где

$F_{a \max}$ = максимальная постоянно или случайно действующая осевая нагрузка, кН

D = наружный диаметр подшипника, мм

Для достижения равномерной нагрузки на борт и достаточной точности вращения вала в условиях больших осевых нагрузок следует уделить особое внимание соблюдению рекомендуемых допусков размеров и осевого биения поверхностей сопряженных с подшипниками деталей. Указанные рекомендации приведены в разделе «Точность размеров, форм и вращения посадочных поверхностей подшипников и сопряженных деталей» на **стр. 194**. Что касается размеров заплечиков вала, то компания SKF рекомендует обеспечить опору внутреннего кольца по высоте, соответствующей половине высоты борта (→ **рис. 11**), что можно определить по формуле

$$d_{ас} = 0,5 (d_1 + F)$$

где

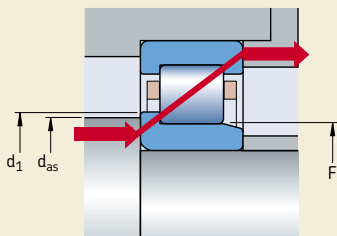
$d_{ас}$ = диаметр заплечика вала, мм

d_1 = диаметр борта внутреннего кольца, мм

F = диаметр дорожки качения внутреннего кольца, мм

Если перекос между внутренним и наружным кольцами превышает одну угловую минуту, характер действия нагрузки на борт значительно меняется. При этом коэффициенты запаса, включенные в ориентировочные величины, могут оказаться недостаточными. В таких случаях просим обращаться в техническую службу SKF за консультациями.

Рис. 11



Однорядные цилиндрические роликоподшипники

Эквивалентная динамическая нагрузка

Для плавающих подшипников

$$P = F_r$$

Если подшипники с бортами на внутренних и наружных кольцах используются для двухсторонней фиксации положения вала, эквивалентная динамическая нагрузка на подшипник рассчитывается по формуле:

$$P = F_r \quad \text{когда } F_a/F_r \leq e$$
$$P = 0,92 F_r + Y F_a \quad \text{когда } F_a/F_r > e$$

где

e = коэффициент

= 0,2 для подшипников серии 10, 2, 3 и 4

= 0,3 для подшипников других серий

Y = коэффициент осевой нагрузки

= 0,6 для подшипников серии 10, 2, 3 и 4

= 0,4 для подшипников других серий

Ввиду того, что нагруженные осевой нагрузкой цилиндрические роликоподшипники удовлетворительно работают только тогда, когда на них одновременно действует и радиальная нагрузка, величина соотношения F_a/F_r не должна превышать 0,5.

Эквивалентная статическая нагрузка на подшипник

$$P_0 = F_r$$

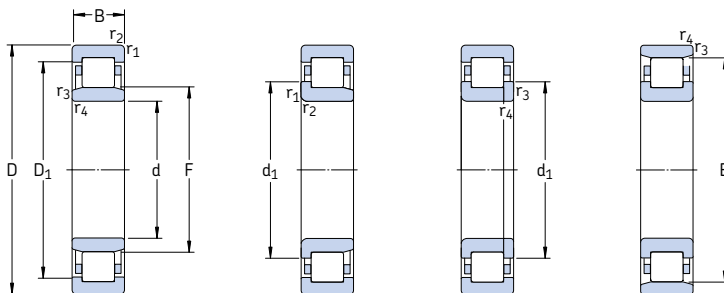
Дополнительные обозначения

Ниже представлен список и назначение суффиксов, используемых для обозначения определенных характеристик однорядных цилиндрических роликоподшипников.

- CN** Нормальный радиальный внутренний зазор; как правило, используется только в комбинации с одной из следующих букв, обозначающих суженное или смещенное поле зазора:
- H** суженное поле зазора, соответствует верхней половине фактического поля зазора указанной группы
- L** суженное поле зазора, соответствует нижней половине фактического поля зазора указанной группы
- Указанные буквы также используются в сочетании с суффиксами, обозначающими группу зазора C2, C3, C4 и C5
- C2** Радиальный внутренний зазор меньше нормального
- C3** Радиальный внутренний зазор больше нормального
- C4** Радиальный внутренний зазор больше C3
- C5** Радиальный внутренний зазор больше C4
- EC** Оптимизированная внутренняя конструкция, включает увеличенное число роликов большего размера с улучшенной геометрией контакта торцов роликов с бортами
- HA3** Внутреннее кольцо подшипника из цементируемой стали
- HB1** Внутреннее и наружное кольцо с закалкой на бейнит
- HN1** Внутреннее и наружное кольцо со специальной поверхностной термической обработкой
- J** Штампованный стальной сепаратор, центрируемый по роликам, незакаленный
- K** Коническое отверстие, конусность 1:12
- M** Составной механически обработанный латунный сепаратор, центрируемый по роликам

MA	Составной механически обработанный латунный сепаратор, центрируемый по наружному кольцу	VC025	Подшипник со специальными износостойкими дорожками качения для работы в условиях сильнозагрязненной среды
MB	Составной механически обработанный латунный сепаратор, центрируемый по внутреннему кольцу	VL0241	Внешнее кольцо с электроизоляционным покрытием из оксида алюминия (напряжение до 1000 В)
ML	Цельный механически обработанный латунный сепаратор оконного типа, центрируемый по внутреннему или наружному кольцу	VL2071	Внутреннее кольцо с электроизоляционным покрытием из оксида алюминия (напряжение до 1000 В)
MP	Цельный механически обработанный латунный сепаратор оконного типа, с фрезерованными или протянутыми карманами, центрируемый по внутреннему и наружному кольцу	VQ015	Внутреннее кольцо с комбинированной дорожкой качения для компенсации увеличенного перекаса
MR	Цельный механически обработанный латунный сепаратор оконного типа, центрируемый по роликам		
N	Канавка под стопорное кольцо на наружном кольце подшипника		
NR	Канавка под стопорное кольцо на наружном кольце подшипника со стопорным кольцом		
N1	Один фиксирующий паз на торце наружного кольца		
N2	Два фиксирующих паза, расположенных под углом 180 ° друг к другу, на одном из торцов наружного кольца		
P	Сепаратор из стеклонаполненного полиамида 6,6, центрируемый по роликам		
PH	Литой сепаратор из стеклонаполненного полиэфирэфиркетона PEEK, центрируемый по роликам		
PHA	Литой сепаратор из стеклонаполненного полиэфирэфиркетона PEEK, центрируемый по наружному кольцу		
S1	Кольца стабилизированы для рабочих температур до +200 °C		
S2	Кольца стабилизированы для рабочих температур до +250 °C		
VA301	Подшипник для железнодорожных тяговых двигателей		
VA305	VA301 + специальный контроль		
VA350	Буксовый железнодорожный подшипник		
VA380	Буксовый подшипник, соответствующий EN 12080:1998, класс 1		
VA3091	VA301 + VL0241		

Однорядные цилиндрические роликоподшипники d 15 – 25 мм



NU

NJ

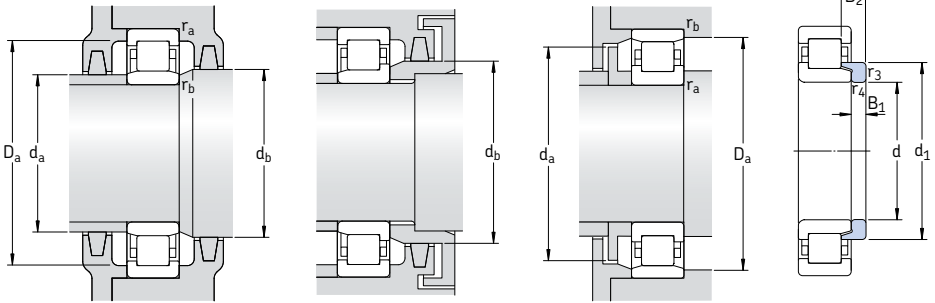
NUP

N

Основные размеры		Грузоподъемность		Граничная нагрузка по усталости	Частота вращения		Масса	Обозначение	Альтернативные стандартные сепараторы ¹⁾	
d	D	B	дин. С	стат. С ₀	P _u	номинальная	предельная	Подшипник со стандартным сепаратором	Подшипник со стандартным сепаратором	
мм			кН		кН	об/мин	кг	–		
15	35	11	12,5	10,2	1,22	22 000	26 000	0,047	NU 202 ECP	–
	35	11	12,5	10,2	1,22	22 000	26 000	0,048	NJ 202 ECP	–
17	40	12	17,2	14,3	1,73	19 000	22 000	0,068	NU 203 ECP	ML
	40	12	17,2	14,3	1,73	19 000	22 000	0,070	NJ 203 ECP	ML
	40	12	17,2	14,3	1,73	19 000	22 000	0,073	NUP 203 ECP	ML
	40	12	17,2	14,3	1,73	19 000	22 000	0,066	N 203 ECP	–
	40	16	23,8	21,6	2,65	19 000	22 000	0,087	NU 2203 ECP	–
	40	16	23,8	21,6	2,65	19 000	22 000	0,093	NJ 2203 ECP	–
47	14	24,6	20,4	2,55	15 000	20 000	0,12	NU 303 ECP	–	
	14	24,6	20,4	2,55	15 000	20 000	0,12	NJ 303 ECP	–	
	14	24,6	20,4	2,55	15 000	20 000	0,12	N 303 ECP	–	
20	47	14	25,1	22	2,75	16 000	19 000	0,11	NU 204 ECP	ML
	47	14	25,1	22	2,75	16 000	19 000	0,11	NJ 204 ECP	ML
	47	14	25,1	22	2,75	16 000	19 000	0,12	NUP 204 ECP	ML
	47	14	25,1	22	2,75	16 000	19 000	0,11	N 204 ECP	–
	47	18	29,7	27,5	3,45	16 000	19 000	0,14	NU 2204 ECP	–
	47	18	29,7	27,5	3,45	16 000	19 000	0,14	NJ 2204 ECP	–
	52	15	35,5	26	3,25	15 000	18 000	0,15	* NU 304 ECP	–
	52	15	35,5	26	3,25	15 000	18 000	0,15	* NJ 304 ECP	–
	52	15	35,5	26	3,25	15 000	18 000	0,16	* NUP 304 ECP	–
	52	15	35,5	26	3,25	15 000	18 000	0,15	* N 304 ECP	–
52	21	47,5	38	4,8	14 000	18 000	0,21	* NU 2304 ECP	–	
	21	47,5	38	4,8	14 000	18 000	0,22	* NJ 2304 ECP	–	
	21	47,5	38	4,8	14 000	18 000	0,23	* NUP 2304 ECP	–	
25	47	12	14,2	13,2	1,4	18 000	18 000	0,083	NU 1005	–
	52	15	28,6	27	3,35	14 000	16 000	0,13	NU 205 ECP	J, ML
	52	15	28,6	27	3,35	14 000	16 000	0,14	NJ 205 ECP	J, ML
	52	15	28,6	27	3,35	14 000	16 000	0,14	NUP 205 ECP	ML
	52	15	28,6	27	3,35	14 000	16 000	0,13	N 205 ECP	–

* Подшипник SKF Explorer

¹⁾ При заказе подшипников со стандартными сепараторами в альтернативном исполнении суффикс стандартного сепаратора должен быть заменен суффиксом заказываемого сепаратора, например, NU 203 ECP изменяется на NU 203 ECLM (скорости вращения → стр. 517)



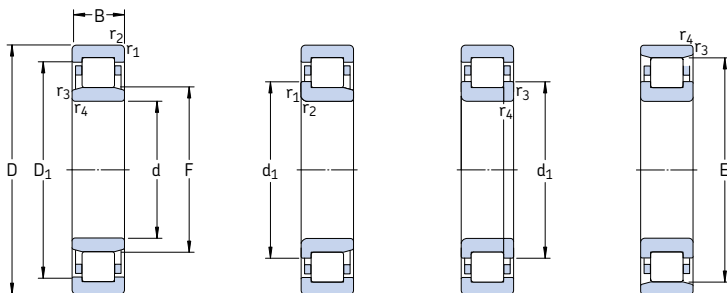
Фасонное кольцо

Размеры							Размеры сопряженных деталей							Расчетные коэффициенты k_f	Фасонное кольцо		
d	d ₁	D ₁	F, E	r _{1,2} мин.	r _{3,4} мин.	s ¹⁾	d _a мин.	d _a макс.	d _b , D _a мин.	D _a макс.	r _a макс.	r _b макс.	Обозначение		Масса	Размеры B ₁ B ₂	
мм	мм	мм	мм	мм	мм	мм	мм	мм	мм	мм	мм	мм	—	кг	мм		
15	—	27,9	19,3	0,6	0,3	1	17,4	18,5	21	30,8	0,6	0,3	0,15	—	—		
	21,9	27,9	19,3	0,6	0,3	1	18,5	18,5	23	30,8	0,6	0,3	0,15	—	—		
17	—	32,4	22,1	0,6	0,3	1	19,4	21	24	35,8	0,6	0,3	0,15	—	—		
	25	32,4	22,1	0,6	0,3	1	21	21	27	35,8	0,6	0,3	0,15	—	—		
	25	32,4	22,1	0,6	0,3	—	21,2	—	27	35,8	0,6	0,3	0,15	—	—		
	25	—	35,1	0,6	0,3	1	21,2	33	37	37,6	0,6	0,3	0,15	—	—		
20	—	32,4	22,1	0,6	0,3	1,5	19,4	21	24	35,8	0,6	0,3	0,20	—	—		
	25	32,4	22,1	0,6	0,3	1,5	21	21	27	35,8	0,6	0,3	0,20	—	—		
	25	32,4	22,1	0,6	0,3	—	21,2	—	27	35,8	0,6	0,3	0,20	—	—		
	—	37	24,2	1	0,6	1	21,2	23	26	41,4	1	0,6	0,15	—	—		
25	—	37	24,2	1	0,6	1	22,6	23	29	41,4	1	0,6	0,15	—	—		
	27,7	—	40,2	1	0,6	1	22,6	38	42	42,8	1	0,6	0,15	—	—		
	—	38,8	26,5	1	0,6	1	24,2	25	28	41,4	1	0,6	0,15	—	—		
	29,7	38,8	26,5	1	0,6	1	25	25	31	41,4	1	0,6	0,15	—	—		
	29,7	38,8	26,5	1	0,6	—	25,6	—	31	41,4	1	0,6	0,15	—	—		
	29,7	—	41,5	1	0,6	1	25,6	40	43	42,8	1	0,6	0,15	—	—		
	—	38,8	26,5	1	0,6	2	24,2	25	28	41,4	1	0,6	0,20	—	—		
	29,7	38,8	26,5	1	0,6	2	25	25	31	41,4	1	0,6	0,20	—	—		
	31,2	42,4	27,5	1,1	0,6	0,9	24,2	26	29	45	1	0,6	0,15	HJ 304 EC	0,017 4 6,5		
	31,2	42,4	27,5	1,1	0,6	0,9	27	29	33	45	1	0,6	0,15	HJ 304 EC	0,017 4 6,5		
	31,2	42,4	27,5	1,1	0,6	—	27	—	33	45	1	0,6	0,15	—	—		
	31,2	—	45,5	1,1	0,6	0,9	27	44	47	47,8	1	0,6	0,15	—	—		
—	42,4	27,5	1,1	0,6	1,9	24,2	26	29	45	1	0,6	0,29	—	—			
31,2	42,4	27,5	1,1	0,6	1,9	26	26	33	45	1	0,6	0,29	—	—			
31,2	42,4	27,5	1,1	0,6	—	27	—	33	45	1	0,6	0,29	—	—			
25	—	38,8	30,5	0,6	0,3	2	27	29	32	43,8	0,6	0,3	0,1	—	—		
	34,7	43,8	31,5	1	0,6	1,3	29,2	30	33	46,4	1	0,6	0,15	HJ 205 EC	0,014 3 6		
	34,7	43,8	31,5	1	0,6	1,3	30	30	36	46,4	1	0,6	0,15	HJ 205 EC	0,014 3 6		
	34,7	43,8	31,5	1	0,6	—	30,6	—	36	46,4	1	0,6	0,15	—	—		
	34,7	—	46,5	1	0,6	1,3	30,6	45	48	47,8	1	0,6	0,15	—	—		

1) Допустимое осевое смещение одного кольца подшипника относительно другого

Однорядные цилиндрические роликоподшипники

d 25 – 30 мм



NU

NJ

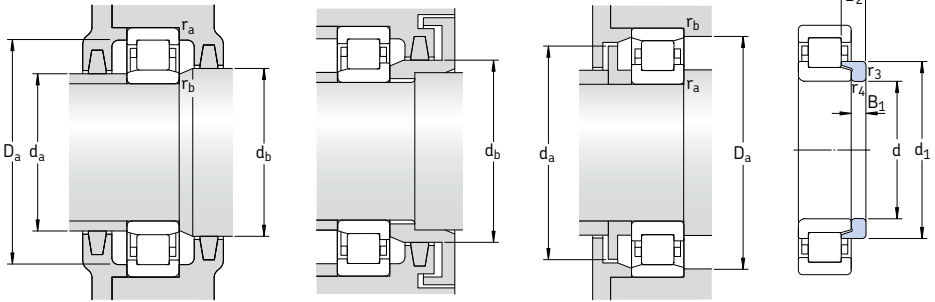
NUP

N

Основные размеры		Грузоподъемность		Граничная нагрузка по усталости	Частота вращения		Масса	Обозначение			
d	D	B	дин. С	стат. C ₀	P _u	номинальная	предельная	Подшипник со стандартным сепаратором	Подшипник со стандартным сепаратором	Альтернативные стандартные сепараторы ¹⁾	
мм			кН		кН	об/мин		кг	–		
25 cont.	52	18	34,1	34	4,25	14 000	16 000	0,16	NU 2205 ECP	ML	
	52	18	34,1	34	4,25	14 000	16 000	0,17	NJ 2205 ECP	ML	
	52	18	34,1	34	4,25	14 000	16 000	0,17	* NUP 2205 ECP	J, ML	
	62	17	46,5	36,5	4,55	12 000	15 000	0,24	* NU 305 ECP	J, ML	
	62	17	46,5	36,5	4,55	12 000	15 000	0,24	* NJ 305 ECP	J, ML	
	62	17	46,5	36,5	4,55	12 000	15 000	0,25	* NUP 305 ECP	J, ML	
	62	17	46,5	36,5	4,55	12 000	15 000	0,24	* N 305 ECP	–	
	62	24	64	55	6,95	12 000	15 000	0,34	* NU 2305 ECP	J, ML	
	62	24	64	55	6,95	12 000	15 000	0,35	* NJ 2305 ECP	ML	
	62	24	64	55	6,95	12 000	15 000	0,36	* NUP 2305 ECP	ML	
	30	55	13	17,9	17,3	1,86	14 000	15 000	0,12	NU 1006	–
		62	16	44	36,5	4,55	13 000	14 000	0,20	* NU 206 ECP	J, ML
62		16	44	36,5	4,55	13 000	14 000	0,20	* NJ 206 ECP	J, ML	
62		16	44	36,5	4,55	13 000	14 000	0,21	* NUP 206 ECP	ML	
62		16	44	36,5	4,55	13 000	14 000	0,20	* N 206 ECP	–	
62		20	55	49	6,1	13 000	14 000	0,26	* NU 2206 ECP	J, ML	
62		20	55	49	6,1	13 000	14 000	0,26	* NJ 2206 ECP	J, ML	
62		20	55	49	6,1	13 000	14 000	0,27	* NUP 2206 ECP	ML	
72		19	58,5	48	6,2	11 000	12 000	0,36	* NU 306 ECP	J, M, ML	
72		19	58,5	48	6,2	11 000	12 000	0,36	* NJ 306 ECP	J, M, ML	
72		19	58,5	48	6,2	11 000	12 000	0,38	* NUP 306 ECP	J, M, ML	
72		19	58,5	48	6,2	11 000	12 000	0,36	* N 306 ECP	–	
72		27	83	75	9,65	11 000	12 000	0,53	* NU 2306 ECP	ML	
72		27	83	75	9,65	11 000	12 000	0,54	* NJ 2306 ECP	ML	
72		27	83	75	9,65	11 000	12 000	0,55	* NUP 2306 ECP	ML	
90		23	60,5	53	6,8	9 000	11 000	0,75	NU 406	–	
90		23	60,5	53	6,8	9 000	11 000	0,79	NJ 406	–	

* Подшипник SKF Explorer

¹⁾ При заказе подшипников со стандартными сепараторами в альтернативном исполнении суффикс стандартного сепаратора должен быть заменен суффиксом заказываемого сепаратора, например, NU 2205 ECP изменяется на NU 2205 ECML (скорости вращения → стр. 517)



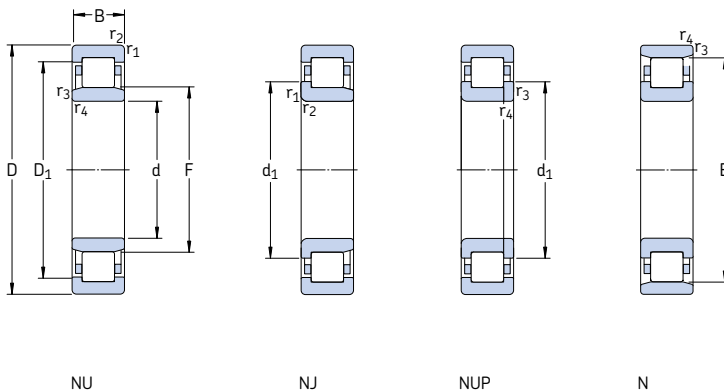
Фасонное кольцо

Размеры							Размеры сопряженных деталей						Расчетные коэффициенты k_r	Фасонное кольцо				
d	d ₁	D ₁	F, E	r _{1,2} мин.	r _{3,4} мин.	s ¹⁾	d _a мин.	d _a макс.	d _b , D _a мин.	D _a макс.	r _a макс.	r _b макс.		Обозначение	Масса	Размеры B ₁ B ₂		
мм							мм						кг мм					
25 cont.	34,7	43,8	31,5	1	0,6	1,8	29,2	30	33	46,4	1	0,6	0,20	HJ 2205 EC	0,014	3	6,5	
	34,7	43,8	31,5	1	0,6	1,8	30	30	36	46,4	1	0,6	0,20					HJ 2205 EC
		34,7	43,8	31,5	1	0,6	-	30,6	-	36	46,4	1	0,6	-	-	-	-	-
		38,1	50,7	34	1,1	1,1	1,3	32	32	36	55	1	1	0,15	HJ 305 EC	0,023	4	7
		38,1	50,7	34	1,1	1,1	1,3	32	32	40	55	1	1	0,15	HJ 305 EC	0,023	4	7
		38,1	50,7	34	1,1	1,1	-	32	-	40	55	1	1	0,15	-	-	-	-
		38,1	-	54	1,1	1,1	1,3	32	52	56	55	1	1	0,15	-	-	-	-
		38,1	50,7	34	1,1	1,1	2,3	32	32	36	55	1	1	0,25	HJ 2305 EC	0,025	4	8
		38,1	50,7	34	1,1	1,1	2,3	32	32	40	55	1	1	0,25	HJ 2305 EC	0,025	4	8
		38,1	50,7	34	1,1	1,1	-	32	-	40	55	1	1	0,25	-	-	-	-
	30	-	45,6	36,5	1	0,6	2,1	33,2	35	38	50,4	1	0,6	0,1	-	-	-	-
		41,2	52,5	37,5	1	0,6	1,3	34,2	36	39	56,4	1	0,6	0,15	HJ 206 EC	0,025	4	7
41,2		52,5	37,5	1	0,6	1,3	35,6	36	43	56,4	1	0,6	0,15	HJ 206 EC	0,025	4	7	
41,2		52,5	37,5	1	0,6	-	35,6	-	43	56,4	1	0,6	0,15	-	-	-	-	
41,2		-	55,5	1	0,6	1,3	35,6	54	57	57,8	1	0,6	0,15	-	-	-	-	
-		52,5	37,5	1	0,6	1,8	34	36	39	57	1	0,6	0,2	-	-	-	-	
41,2		52,5	37,5	1	0,6	1,8	34	36	43	57	1	0,6	0,2	-	-	-	-	
41,2		52,5	37,5	1	0,6	-	34	-	43	57	1	0,6	0,2	-	-	-	-	
45		58,9	40,5	1,1	1,1	1,4	37	39	42	65	1	1	0,15	HJ 306 EC	0,042	5	8,5	
45		58,9	40,5	1,1	1,1	1,4	37	39	47	65	1	1	0,15	HJ 306 EC	0,042	5	8,5	
45		58,9	40,5	1,1	1,1	-	37	-	47	65	1	1	0,15	-	-	-	-	
45		-	62,5	1,1	1,1	1,4	37	60	64	65	1	1	0,15	-	-	-	-	
-		58,9	40,5	1,1	1,1	2,4	37	39	42	65	1	1	0,25	-	-	-	-	
45		58,9	40,5	1,1	1,1	2,4	37	39	47	65	1	1	0,25	-	-	-	-	
45		58,9	40,5	1,1	1,1	-	37	-	47	65	1	1	0,25	-	-	-	-	
50,5		66,6	45	1,5	1,5	1,6	41	43	47	79	1,5	1,5	0,15	HJ 406	0,080	7	11,5	
50,5		66,6	45	1,5	1,5	1,6	41	43	47	79	1,5	1,5	0,15	HJ 406	0,080	7	11,5	

¹⁾ Допустимое осевое смещение одного кольца подшипника относительно другого

Однорядные цилиндрические роликоподшипники

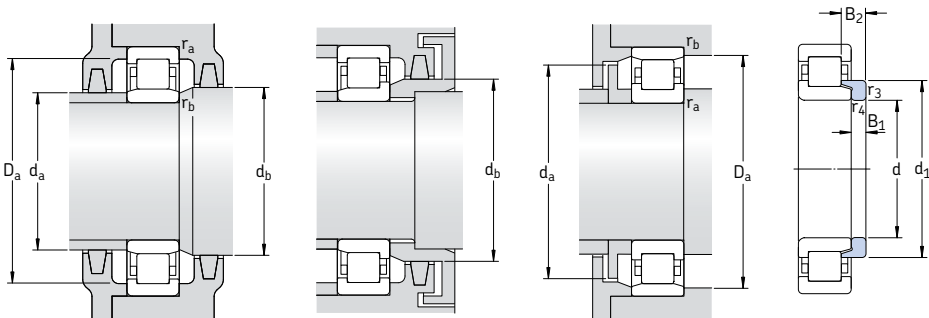
d 35 – 40 мм



Основные размеры		Грузоподъемность		Граничная нагрузка по усталости		Частота вращения		Масса	Обозначение	Альтернативные стандартные сепараторы ¹⁾
d	D	B	С	стат. С ₀	R _u	номинальная	предельная	Подшипник со стандартным сепаратором	Подшипник со стандартным сепаратором	
мм			кН		кН	об/мин		кг	–	
35	62	14	35,8	38	4,55	12 000	13 000	0,16	NU 1007 ECP	–
	72	17	56	48	6,1	11 000	12 000	0,29	* NU 207 ECP	J, M, ML
	72	17	56	48	6,1	11 000	12 000	0,30	* NJ 207 ECP	J, M, ML
	72	17	56	48	6,1	11 000	12 000	0,31	* NUP 207 ECP	J, M, ML
	72	17	56	48	6,1	11 000	12 000	0,30	* N 207 ECP	–
	72	23	69,5	63	8,15	11 000	12 000	0,40	* NU 2207 ECP	J, ML
	72	23	69,5	63	8,15	11 000	12 000	0,41	* NJ 2207 ECP	J, ML
	72	23	69,5	63	8,15	11 000	12 000	0,42	* NUP 2207 ECP	ML
	80	21	75	63	8,15	9 500	11 000	0,47	* NU 307 ECP	J, M, ML
	80	21	75	63	8,15	9 500	11 000	0,49	* NJ 307 ECP	J, M, ML
	80	21	75	63	8,15	9 500	11 000	0,50	* NUP 307 ECP	J, M, ML
	80	21	75	63	8,15	9 500	11 000	0,48	* N 307 ECP	–
	80	31	106	98	12,7	9 500	11 000	0,72	* NU 2307 ECP	J
	80	31	106	98	12,7	9 500	11 000	0,73	* NJ 2307 ECP	–
	80	31	106	98	12,7	9 500	11 000	0,76	* NUP 2307 ECP	–
	100	25	76,5	69,5	9	8 000	9 500	1,00	NU 407	–
100	25	76,5	69,5	9	8 000	9 500	1,05	NJ 407	–	
40	68	15	25,1	26	3	11 000	18 000	0,23	NU 1008 ML	–
	80	18	62	53	6,7	9 500	11 000	0,37	* NU 208 ECP	J, M, ML
	80	18	62	53	6,7	9 500	11 000	0,39	* NJ 208 ECP	J, M, ML
	80	18	62	53	6,7	9 500	11 000	0,40	* NUP 208 ECP	J, M, ML
	80	18	62	53	6,7	9 500	11 000	0,37	* N 208 ECP	–
	80	23	81,5	75	9,65	9 500	11 000	0,49	* NU 2208 ECP	J, ML
	80	23	81,5	75	9,65	9 500	11 000	0,50	* NJ 2208 ECP	J, ML
	80	23	81,5	75	9,65	9 500	11 000	0,51	* NUP 2208 ECP	J, ML
	90	23	93	78	10,2	8 000	9 500	0,65	* NU 308 ECP	J, M, ML
	90	23	93	78	10,2	8 000	9 500	0,67	* NJ 308 ECP	J, M, ML
	90	23	93	78	10,2	8 000	9 500	0,68	* NUP 308 ECP	M, ML
	90	23	93	78	10,2	8 000	9 500	0,65	* N 308 ECP	–

* Подшипник SKF Explorer

¹⁾ При заказе подшипников со стандартными сепараторами в альтернативном исполнении суффикс стандартного сепаратора должен быть заменен суффиксом заказываемого сепаратора, например, NU 207 ECP изменяется на NU 207 ECML (скорости вращения → стр. 517)



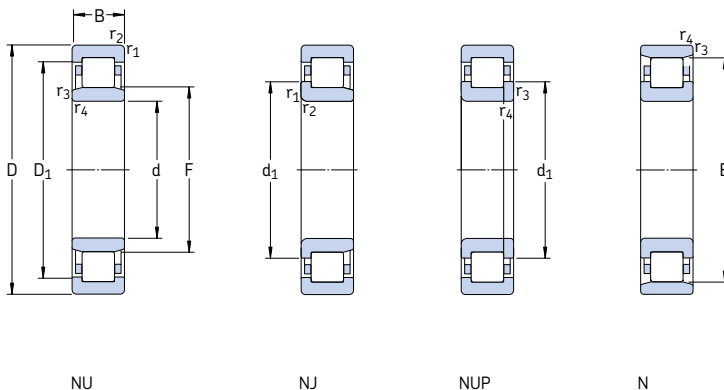
Фасонное кольцо

Размеры							Размеры сопряженных деталей						Расчетные коэффициенты k_r	Фасонное кольцо			
d	d ₁	D ₁	F, E	r _{1,2} мин.	r _{3,4} мин.	s ¹⁾	d _a мин.	d _a макс.	d _b , D _a мин.	D _a макс.	r _a макс.	r _b макс.		Обозначение	Масса	Размеры	
мм	–	–	–	–	–	–	мм	–	–	–	–	–	–	кг	B ₁	B ₂	
35	–	54,5	42	1	0,6	1	38,2	41	44	56	1	0,6	0,1	–	–	–	–
	48,1	60,7	44	1,1	0,6	1,3	39,2	42	46	65	1	0,6	0,15	HJ 207 EC	0,033	4	7
	48,1	60,7	44	1,1	0,6	1,3	42	42	50	65	1	0,6	0,15	HJ 207 EC	0,033	4	7
	48,1	60,7	44	1,1	0,6	–	42	–	50	65	1	0,6	0,15	–	–	–	–
	48,1	–	64	1,1	0,6	1,3	42	62	66	67,8	1	0,6	0,15	–	–	–	–
	–	60,7	44	1,1	0,6	2,8	39,2	42	46	65	1	0,6	0,2	–	–	–	–
	48,1	60,7	44	1,1	0,6	2,8	42	42	50	65	1	0,6	0,2	–	–	–	–
	48,1	60,7	44	1,1	0,6	–	42	–	48	65	1	0,6	0,2	–	–	–	–
	51	66,3	46,2	1,5	1,1	1,2	42	44	48	71	1,5	1	0,15	HJ 307 EC	0,058	6	9,5
	51	66,3	46,2	1,5	1,1	1,2	44	44	53	71	1,5	1	0,15	HJ 307 EC	0,058	6	9,5
	51	66,3	46,2	1,5	1,1	–	44	–	53	71	1,5	1	0,15	–	–	–	–
	51	–	70,2	1,5	1,1	1,2	44	68	72	73	1,5	1	0,15	–	–	–	–
	–	66,3	46,2	1,5	1,1	2,7	42	44	48	71	1,5	1	0,25	–	–	–	–
	51	66,3	46,2	1,5	1,1	2,7	44	44	53	71	1,5	1	0,25	–	–	–	–
	51	66,3	46,2	1,5	1,1	–	44	–	53	71	1,5	1	0,25	–	–	–	–
	–	76,1	53	1,5	1,5	1,7	46	50	55	89	1,5	1,5	0,15	–	–	–	–
	59	76,1	53	1,5	1,5	1,7	46	50	61	89	1,5	1,5	0,15	–	–	–	–
40	–	57,6	47	1	0,6	2,4	43,2	45	49	63,4	1	0,6	0,1	–	–	–	–
	54	67,9	49,5	1,1	1,1	1,4	47	48	51	73	1	1	0,15	HJ 208 EC	0,047	5	8,5
	54	67,9	49,5	1,1	1,1	1,4	47	48	56	73	1	1	0,15	HJ 208 EC	0,047	5	8,5
	54	67,9	49,5	1,1	1,1	–	47	–	56	73	1	1	0,15	–	–	–	–
	54	–	71,5	1,1	1,1	1,4	47	69	73	73	1	1	0,15	–	–	–	–
	54	67,9	49,5	1,1	1,1	1,9	47	48	51	73	1	1	0,2	HJ 2208 EC	0,048	5	9
	54	67,9	49,5	1,1	1,1	1,9	47	48	56	73	1	1	0,2	HJ 2208 EC	0,048	5	9
	54	67,9	49,5	1,1	1,1	–	47	–	56	73	1	1	0,2	–	–	–	–
	57,5	75,6	52	1,5	1,5	1,4	49	50	54	81	1,5	1,5	0,15	HJ 308 EC	0,084	7	11
	57,5	75,6	52	1,5	1,5	1,4	49	50	60	81	1,5	1,5	0,15	HJ 308 EC	0,084	7	11
	57,5	75,6	52	1,5	1,5	–	49	–	60	81	1,5	1,5	0,15	–	–	–	–
	57,5	–	80	1,5	1,5	1,4	49	78	82	81	1,5	1,5	0,15	–	–	–	–

¹⁾ Допустимое осевое смещение одного кольца подшипника относительно другого

Однорядные цилиндрические роликоподшипники

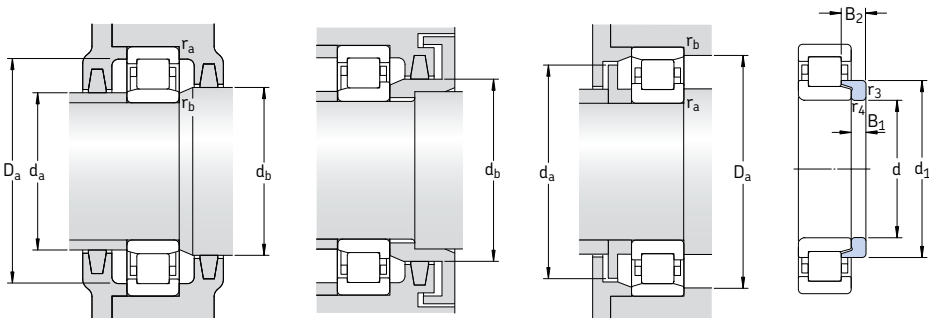
d 40 – 50 мм



Основные размеры		Грузоподъемность		Граничная нагрузка по усталости	Частота вращения		Масса	Обозначение	Альтернативные стандартные сепараторы ¹⁾	
d	D	B	дин. С	стат. С ₀	R _u	номинальная	предельная	Подшипник со стандартным сепаратором	Подшипник со стандартным сепаратором	
мм			кН		кН	об/мин		кг	–	
40 cont.	90	33	129	120	15,3	8 000	9 500	0,94	* NU 2308 ECP	J, M, ML
	90	33	129	120	15,3	8 000	9 500	0,95	* NJ 2308 ECP	J, M, ML
	90	33	129	120	15,3	8 000	9 500	0,98	* NUP 2308 ECP	M, ML
	110	27	96,8	90	11,6	7 000	8 500	1,25	NU 408	–
	110	27	96,8	90	11,6	7 000	8 500	1,30	NJ 408	–
	110	27	96,8	90	11,6	7 000	8 500	1,30	NUP 408	–
45	75	16	44,6	52	6,3	9 500	11 000	0,26	NU 1009 ECP	–
	85	19	69,5	64	8,15	9 000	9 500	0,43	* NU 209 ECP	J, M, ML
	85	19	69,5	64	8,15	9 000	9 500	0,44	* NJ 209 ECP	J, M, ML
	85	19	69,5	64	8,15	9 000	9 500	0,45	* NUP 209 ECP	J, M, ML
	85	19	69,5	64	8,15	9 000	9 500	0,43	* N 209 ECP	–
	85	23	85	81,5	10,6	9 000	9 500	0,52	* NU 2209 ECP	J
	85	23	85	81,5	10,6	9 000	9 500	0,54	* NJ 2209 ECP	J
	85	23	85	81,5	10,6	9 000	9 500	0,55	* NUP 2209 ECP	–
	100	25	112	100	12,9	7 500	8 500	0,90	* NU 309 ECP	J, M, ML
	100	25	112	100	12,9	7 500	8 500	0,92	* NJ 309 ECP	J, M, ML
	100	25	112	100	12,9	7 500	8 500	0,95	* NUP 309 ECP	J, ML
	100	25	112	100	12,9	7 500	8 500	0,88	* N 309 ECP	–
50	100	36	160	153	20	7 500	8 500	1,30	* NU 2309 ECP	ML
	100	36	160	153	20	7 500	8 500	1,33	* NJ 2309 ECP	ML
	100	36	160	153	20	7 500	8 500	1,36	* NUP 2309 ECP	ML
	120	29	106	102	13,4	6 700	7 500	1,64	NU 409	–
	120	29	106	102	13,4	6 700	7 500	1,67	NJ 409	–
	80	16	46,8	56	6,7	9 000	9 500	0,27	NU 1010 ECP	–
	90	20	73,5	69,5	8,8	8 500	9 000	0,48	* NU 210 ECP	J, M, ML
	90	20	73,5	69,5	8,8	8 500	9 000	0,49	* NJ 210 ECP	J, M, ML
	90	20	73,5	69,5	8,8	8 500	9 000	0,51	* NUP 210 ECP	J, ML
	90	20	73,5	69,5	8,8	8 500	9 000	0,48	* N 210 ECP	–

* Подшипник SKF Explorer

¹⁾ При заказе подшипников со стандартными сепараторами в альтернативном исполнении суффикс стандартного сепаратора должен быть заменен суффиксом заказываемого сепаратора, например, NU 2308 ECP изменяется на NU 2308 ECML (скорости вращения → стр. 517)



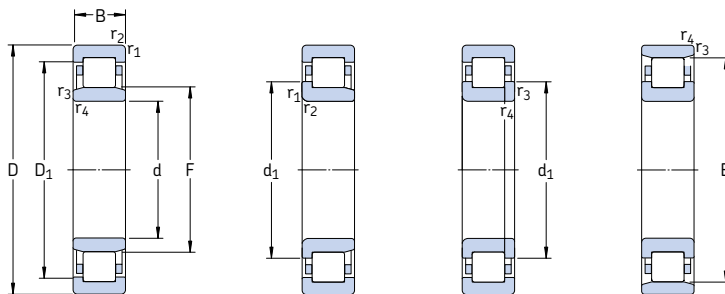
Фасонное кольцо

Размеры							Размеры сопряженных деталей						Расчетные коэффициенты k_r	Фасонное кольцо		
d	d ₁	D ₁	F, E	r _{1,2} мин.	r _{3,4} мин.	s ¹⁾	d _a мин.	d _a макс.	d _b мин.	D _a макс.	r _a макс.	r _b макс.		Обозначение	Масса	Размеры B ₁ B ₂
мм	мм	мм	мм	мм	мм	мм	мм	мм	мм	мм	мм	мм	—	кг	мм	
40 cont.	—	75,6	52	1,5	1,5	2,9	49	50	54	81	1,5	1,5	0,25	—	—	
	57,5	75,6	52	1,5	1,5	2,9	49	50	60	81	1,5	1,5	0,25	—	—	
	57,5	75,6	52	1,5	1,5	—	49	—	60	81	1,5	1,5	0,25	—	—	
—	64,8	84,2	58	2	2	2,5	53	56	60	97	2	2	0,15	—	—	
—	64,8	84,2	58	2	2	2,5	53	56	67	97	2	2	0,15	—	—	
45	—	65,3	52,5	1	0,6	0,9	48,2	51	54	70,4	1	0,6	0,1	—	—	
59	73	54,5	1,1	1,1	1,2	52	53	56	78	1	1	0,15	HJ 209 EC	0,052	5 8,5	
59	73	54,5	1,1	1,1	1,2	52	53	61	78	1	1	0,15	HJ 209 EC	0,052	5 8,5	
59	73	54,5	1,1	1,1	—	52	—	61	78	1	1	0,15	—	—	—	
59	—	76,5	1,1	1,1	1,2	52	74	78	78	1	1	0,15	—	—	—	
—	73	54,5	1,1	1,1	1,7	52	53	56	78	1	1	0,2	—	—	—	
59	73	54,5	1,1	1,1	1,7	52	53	56	78	1	1	0,2	—	—	—	
59	73	54,5	1,1	1,1	—	52	—	61	78	1	1	0,2	—	—	—	
64,4	83,8	58,5	1,5	1,5	1,7	54	56	61	91	1,5	1,5	0,15	HJ 309 EC	0,11	7 11,5	
64,4	83,8	58,5	1,5	1,5	1,7	54	56	67	91	1,5	1,5	0,15	HJ 309 EC	0,11	7 11,5	
64,4	83,8	58,5	1,5	1,5	—	54	—	67	91	1,5	1,5	0,15	—	—	—	
64,4	—	88,5	1,5	1,5	1,7	54	86	91	91	1,5	1,5	0,15	—	—	—	
—	83,8	58,5	1,5	1,5	3,2	54	56	61	91	1,5	1,5	0,25	—	—	—	
64,4	83,8	58,5	1,5	1,5	3,2	54	56	67	91	1,5	1,5	0,25	—	—	—	
64,4	83,8	58,5	1,5	1,5	—	54	—	67	91	1,5	1,5	0,25	—	—	—	
71,8	92,2	64,5	2	2	2,5	58	62	67	107	2	2	0,15	HJ 409	0,18	8 13,5	
71,8	92,2	64,5	2	2	2,5	58	62	74	107	2	2	0,15	HJ 409	0,18	8 13,5	
50	—	70	57,5	1	0,6	1	53,2	56	60	75,4	1	0,6	0,1	—	—	
64	78	59,5	1,1	1,1	1,5	57	57	62	83	1	1	0,15	HJ 210 EC	0,058	5 9	
64	78	59,5	1,1	1,1	1,5	57	57	66	83	1	1	0,15	HJ 210 EC	0,058	5 9	
64	78	59,5	1,1	1,1	—	57	—	66	83	1	1	0,15	—	—	—	
64	—	81,5	1,1	1,1	1,5	57	79	83	83	1	1	0,15	—	—	—	

¹⁾ Допустимое осевое смещение одного кольца подшипника относительно другого

Однорядные цилиндрические роликоподшипники

d 50 – 55 мм



NU

NJ

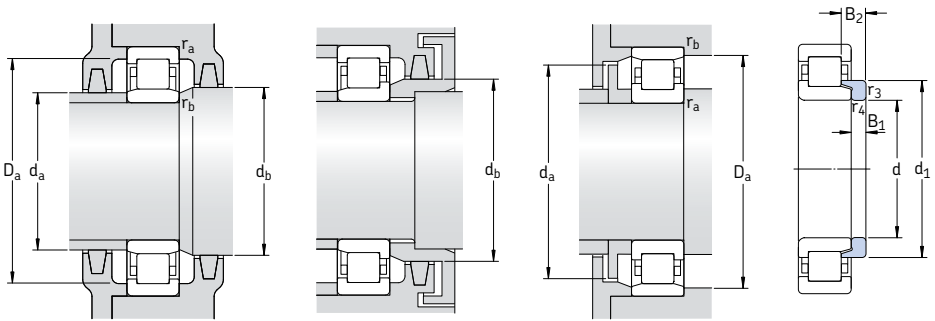
NUP

N

Основные размеры		Грузоподъемность		Граничная нагрузка по усталости	Частота вращения		Масса	Обозначение	Альтернативные стандартные сепараторы ¹⁾	
d	D	B	дин. С	стат. C ₀	R _u	номиналь-ная	предель-ная	Подшипник со стандартным сепаратором	Подшипник со стандартным сепаратором	
мм			кН		кН	об/мин		кг	–	
50 cont.	90	23	90	88	11,4	8 500	9 000	0,56	* NU 2210 ECP	J, M, ML
	90	23	90	88	11,4	8 500	9 000	0,57	* NJ 2210 ECP	J, M, ML
	90	23	90	88	11,4	8 500	9 000	0,59	* NUP 2210 ECP	J, M, ML
	110	27	127	112	15	6 700	8 000	1,14	* NU 310 ECP	J, M, ML
	110	27	127	112	15	6 700	8 000	1,17	* NJ 310 ECP	J, M, ML
	110	27	127	112	15	6 700	8 000	1,20	* NUP 310 ECP	J, M, ML
	110	27	127	112	15	6 700	8 000	1,14	* N 310 ECP	M
	110	40	186	186	24,5	6 700	8 000	1,73	* NU 2310 ECP	ML
	110	40	186	186	24,5	6 700	8 000	1,77	* NJ 2310 ECP	ML
	110	40	186	186	24,5	6 700	8 000	1,80	* NUP 2310 ECP	ML
	130	31	130	127	16,6	6 000	7 000	2,00	NU 410	–
	130	31	130	127	16,6	6 000	7 000	2,05	NJ 410	–
55	90	18	57,2	69,5	8,3	8 000	8 500	0,39	NU 1011 ECP	–
	100	21	96,5	95	12,2	7 500	8 000	0,66	* NU 211 ECP	J, M, ML
	100	21	96,5	95	12,2	7 500	8 000	0,67	* NJ 211 ECP	J, M, ML
	100	21	96,5	95	12,2	7 500	8 000	0,69	* NUP 211 ECP	J, M, ML
	100	21	96,5	95	12,2	7 500	8 000	0,66	* N 211 ECP	M
	100	25	114	118	15,3	7 500	8 000	0,79	* NU 2211 ECP	J, M, ML
	100	25	114	118	15,3	7 500	8 000	0,81	* NJ 2211 ECP	J, M, ML
	100	25	114	118	15,3	7 500	8 000	0,82	* NUP 2211 ECP	J, M, ML
	120	29	156	143	18,6	6 000	7 000	1,45	* NU 311 ECP	J, M, ML
	120	29	156	143	18,6	6 000	7 000	1,50	* NJ 311 ECP	J, M, ML
	120	29	156	143	18,6	6 000	7 000	1,55	* NUP 311 ECP	J, M, ML
	120	29	156	143	18,6	6 000	7 000	1,45	* N 311 ECP	M
	120	43	232	232	30,5	6 000	7 000	2,20	* NU 2311 ECP	ML
	120	43	232	232	30,5	6 000	7 000	2,25	* NJ 2311 ECP	ML
	120	43	232	232	30,5	6 000	7 000	2,30	* NUP 2311 ECP	ML
	140	33	142	140	18,6	5 600	6 300	2,50	NU 411	–
	140	33	142	140	18,6	5 600	6 300	2,55	NJ 411	–

* Подшипник SKF Explorer

¹⁾ При заказе подшипников со стандартными сепараторами в альтернативном исполнении суффикс стандартного сепаратора должен быть заменен суффиксом заказываемого сепаратора, например, NU 2210 ECP изменяется на NU 2210 ECML (скорости вращения → стр. 517)

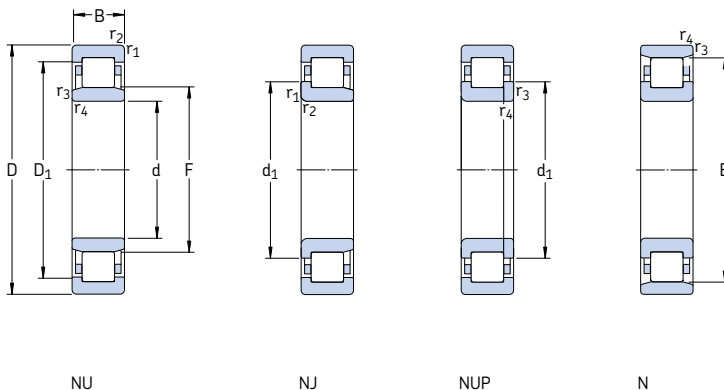


Фасонное кольцо

Размеры							Размеры сопряженных деталей						Расчетные коэффициенты k_r	Фасонное кольцо Обозначение	Масса	Размеры	
d	d ₁	D ₁	F, E	r _{1,2} МИН.	r _{3,4} МИН.	s ¹⁾	d _a МИН.	d _a МАКС.	d _b , D _a МИН.	D _a МАКС.	r _a МАКС.	r _b МАКС.				B ₁	B ₂
мм							мм						кг		мм		
50 cont.	-	78	59,5	1,1	1,1	1,5	57	57	62	83	1	1	0,2	-	-	-	-
	64	78	59,5	1,1	1,1	1,5	57	57	66	83	1	1	0,2	-	-	-	-
	71,2	92,1	65	2	2	1,9	61	63	67	99	2	2	0,15	HJ 310 EC	0,14	8	13
	71,2	92,1	65	2	2	1,9	61	63	73	99	2	2	0,15	HJ 310 EC	0,14	8	13
	71,2	92,1	65	2	2	-	61	-	73	99	2	2	0,15	-	-	-	-
	71,2	-	97	2	2	1,9	61	95	99	99	2	2	0,15	-	-	-	-
	-	92,1	65	2	2	3,4	61	63	67	99	2	2	0,25	-	-	-	-
	71,2	92,1	65	2	2	3,4	61	63	73	99	2	2	0,25	-	-	-	-
	71,2	92,1	65	2	2	-	61	-	73	99	2	2	0,25	-	-	-	-
	78,8	102	70,8	2,1	2,1	2,6	64	68	73	116	2	2	0,15	HJ 410	0,23	9	14,5
	78,8	102	70,8	2,1	2,1	2,6	64	68	81	116	2	2	0,15	HJ 410	0,23	9	14,5
55	-	79	64,5	1,1	1	0,5	59,6	63	67	84	1	1	0,1	-	-	-	-
	70,8	86,3	66	1,5	1,1	1	62	64	68	91	1,5	1	0,15	HJ 211 EC	0,083	6	9,5
	70,8	86,3	66	1,5	1,1	1	64	64	73	91	1,5	1	0,15	HJ 211 EC	0,083	6	9,5
	70,8	86,3	66	1,5	1,1	-	64	-	73	91	1,5	1	0,15	-	-	-	-
	70,8	-	90	1,5	1,1	1	64	88	92	93	1,5	1	0,15	-	-	-	-
	70,8	86,3	66	1,5	1,1	1,5	62	64	68	91	1,5	1	0,2	HJ 2211 EC	0,085	6	10
	70,8	86,3	66	1,5	1,1	1,5	64	64	73	91	1,5	1	0,2	HJ 2211 EC	0,085	6	10
	70,8	86,3	66	1,5	1,1	-	64	-	73	91	1,5	1	0,2	-	-	-	-
	77,5	101	70,5	2	2	2	66	68	73	109	2	2	0,15	HJ 311 EC	0,19	9	14
	77,5	101	70,5	2	2	2	66	68	80	109	2	2	0,15	HJ 311 EC	0,19	9	14
	77,5	101	70,5	2	2	-	66	-	80	109	2	2	0,15	-	-	-	-
	77,5	-	106,5	2	2	2	66	104	109	109	2	2	0,15	-	-	-	-
	77,5	101	70,5	2	2	3,5	66	68	73	109	2	2	0,25	HJ 2311 EC	0,20	9	15,5
	77,5	101	70,5	2	2	3,5	66	68	80	109	2	2	0,25	HJ 2311 EC	0,20	9	15,5
	77,5	101	70,5	2	2	-	66	-	80	109	2	2	0,25	-	-	-	-
	85,2	108	77,2	2,1	2,1	2,6	69	74	79	126	2	2	0,15	-	-	-	-
	85,2	108	77,2	2,1	2,1	2,6	69	74	88	126	2	2	0,15	-	-	-	-

¹⁾ Допустимое осевое смещение одного кольца подшипника относительно другого

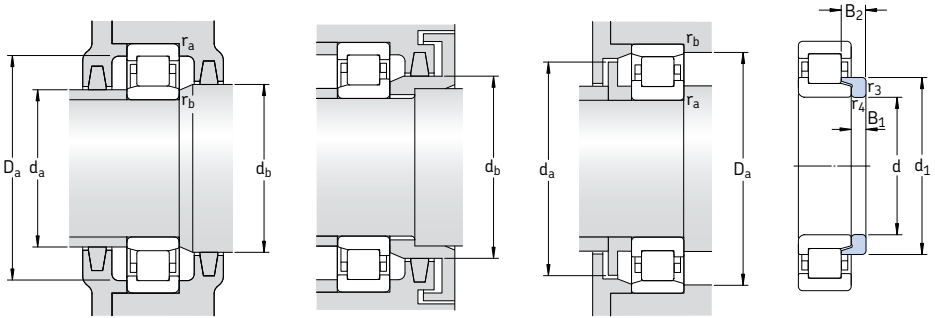
Однорядные цилиндрические роликоподшипники d 60 – 65 мм



Основные размеры		Грузоподъемность		Граничная нагрузка по усталости		Частота вращения		Масса Подшипник со стандартным сепаратором	Обозначение Подшипник со стандартным сепаратором	Альтернативные стандартные сепараторы ¹⁾
d	D	B	С	стат. С ₀	Р _u	номиналь-ная	предель-ная			
мм			кН		кН	об/мин		кг	–	
60	95	18	37,4	44	5,3	8 000	11 000	0,48	NU 1012 ML	–
	110	22	108	102	13,4	6 700	7 500	0,80	* NU 212 ECP	J, M, ML
	110	22	108	102	13,4	6 700	7 500	0,83	* NJ 212 ECP	J, M, ML
	110	22	108	102	13,4	6 700	7 500	0,86	* NUP 212 ECP	J, ML
	110	22	108	102	13,4	6 700	7 500	0,80	* N 212 ECP	M
	110	28	146	153	20	6 700	7 500	1,05	* NU 2212 ECP	J, M, ML
	110	28	146	153	20	6 700	7 500	1,10	* NJ 2212 ECP	J, M, ML
	110	28	146	153	20	6 700	7 500	1,15	* NUP 2212 ECP	J, ML
	130	31	173	160	20,8	5 600	6 700	1,77	* NU 312 ECP	J, M, ML
	130	31	173	160	20,8	5 600	6 700	1,83	* NJ 312 ECP	J, M, ML
	130	31	173	160	20,8	5 600	6 700	1,90	* NUP 312 ECP	J, M, ML
	130	31	173	160	20,8	5 600	6 700	1,80	* N 312 ECP	M
	130	46	260	265	34,5	5 600	6 700	2,75	* NU 2312 ECP	ML
	130	46	260	265	34,5	5 600	6 700	2,80	* NJ 2312 ECP	ML
	130	46	260	265	34,5	5 600	6 700	2,85	* NUP 2312 ECP	ML
	150	35	168	173	22	5 000	6 000	3,00	NU 412	–
150	35	168	173	22	5 000	6 000	3,10	NJ 412	–	
65	100	18	62,7	81,5	9,8	7 000	7 500	0,45	NU 1013 ECP	–
	120	23	122	118	15,6	6 300	6 700	1,03	* NU 213 ECP	J, M, ML
	120	23	122	118	15,6	6 300	6 700	1,07	* NJ 213 ECP	J, M, ML
	120	23	122	118	15,6	6 300	6 700	1,10	* NUP 213 ECP	J, ML
	120	23	122	118	15,6	6 300	6 700	1,05	* N 213 ECP	–
	120	31	170	180	24	6 300	6 700	1,40	* NU 2213 ECP	J
	120	31	170	180	24	6 300	6 700	1,45	* NJ 2213 ECP	J
	120	31	170	180	24	6 300	6 700	1,50	* NUP 2213 ECP	–
	140	33	212	196	25,5	5 300	6 000	2,20	* NU 313 ECP	J, M, ML
	140	33	212	196	25,5	5 300	6 000	2,30	* NJ 313 ECP	J, M, ML
	140	33	212	196	25,5	5 300	6 000	2,35	* NUP 313 ECP	J, ML
	140	33	212	196	25,5	5 300	6 000	2,20	* N 313 ECP	M

* Подшипник SKF Explorer

¹⁾ При заказе подшипников со стандартными сепараторами в альтернативном исполнении суффикс стандартного сепаратора должен быть заменен суффиксом заказываемого сепаратора, например, NU 212 ECP изменяется на NU 212 ECML (скорости вращения → стр. 517)

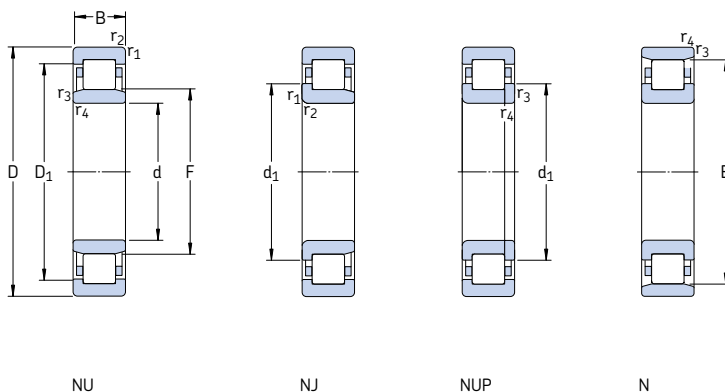


Фасонное кольцо

Размеры							Размеры сопряженных деталей						Расчетные коэффициенты K_r	Фасонное кольцо		
d	d ₁	D ₁	F, E	r _{1,2} МИН.	r _{3,4} МИН.	s ¹⁾	d _a МИН.	d _a МАКС.	d _b , D _a МИН.	D _a МАКС.	r _a МАКС.	r _b МАКС.		Обозначение	Масса	Размеры B ₁ B ₂
мм	мм	мм	мм	мм	мм	мм	мм	мм	мм	мм	мм	мм	—	кг	мм	
60	—	81,6	69,5	1,1	1	2,9	64,6	68	72	89	1	1	0,1	—	—	
	77,5	95,7	72	1,5	1,5	1,4	69	70	74	101	1,5	1,5	0,15	HJ 212 EC	0,10 6 10	
	77,5	95,7	72	1,5	1,5	1,4	69	70	80	101	1,5	1,5	0,15	HJ 212 EC	0,10 6 10	
	77,5	95,7	72	1,5	1,5	—	69	—	80	101	1,5	1,5	0,15	—	—	
	77,5	—	100	1,5	1,5	1,4	69	98	101	101	1,5	1,5	0,15	—	—	
	77,5	95,7	72	1,5	1,5	1,4	69	70	74	101	1,5	1,5	0,2	HJ 212 EC	0,10 6 10	
	77,5	95,7	72	1,5	1,5	1,4	69	70	80	101	1,5	1,5	0,2	HJ 212 EC	0,10 6 10	
	77,5	95,7	72	1,5	1,5	—	69	—	80	101	1,5	1,5	0,2	—	—	
	84,3	110	77	2,1	2,1	2,1	72	74	79	118	2	2	0,15	HJ 312 EC	0,22 9 14,5	
	84,3	110	77	2,1	2,1	2,1	72	74	87	118	2	2	0,15	HJ 312 EC	0,22 9 14,5	
	84,3	110	77	2,1	2,1	—	72	—	87	118	2	2	0,15	—	—	
	84,3	—	115	2,1	2,1	2,1	72	112	118	118	2	2	0,15	—	—	
	84,3	110	77	2,1	2,1	3,6	72	74	79	118	2	2	0,25	HJ 2312 EC	0,24 9 16	
	84,3	110	77	2,1	2,1	3,6	72	74	87	118	2	2	0,25	HJ 2312 EC	0,24 9 16	
	84,3	110	77	2,1	2,1	—	72	—	87	118	2	2	0,25	—	—	
	—	117	83	2,1	2,1	2,5	74	80	85	136	2	2	0,15	—	—	
	91,8	117	83	2,1	2,1	2,5	74	80	94	136	2	2	0,15	—	—	
65	—	88,5	74	1,1	1	1	69,6	72	77	94	1	1	0,1	—	—	
	84,4	104	78,5	1,5	1,5	1,4	74	76	81	111	1,5	1,5	0,15	HJ 213 EC	0,12 6 10	
	84,4	104	78,5	1,5	1,5	1,4	74	76	87	111	1,5	1,5	0,15	HJ 213 EC	0,12 6 10	
	84,4	104	78,5	1,5	1,5	—	74	—	87	111	1,5	1,5	0,15	—	—	
	84,4	—	108,5	1,5	1,5	1,4	74	106	111	111	1,5	1,5	0,15	—	—	
	84,4	104	78,5	1,5	1,5	1,9	74	76	81	111	1,5	1,5	0,2	HJ 2213 EC	0,13 6 10,5	
	84,4	104	78,5	1,5	1,5	1,9	74	76	87	111	1,5	1,5	0,2	HJ 2213 EC	0,13 6 10,5	
	84,4	104	78,5	1,5	1,5	—	74	—	87	111	1,5	1,5	0,2	—	—	
	90,5	119	82,5	2,1	2,1	2,2	77	80	85	128	2	2	0,15	HJ 313 EC	0,27 10 15,5	
	90,5	119	82,5	2,1	2,1	2,2	77	80	93	128	2	2	0,15	HJ 313 EC	0,27 10 15,5	
	90,5	119	82,5	2,1	2,1	—	77	—	93	128	2	2	0,15	—	—	
	90,5	—	124,5	2,1	2,1	2,2	77	122	127	128	2	2	0,15	—	—	

¹⁾ Допустимое осевое смещение одного кольца подшипника относительно другого

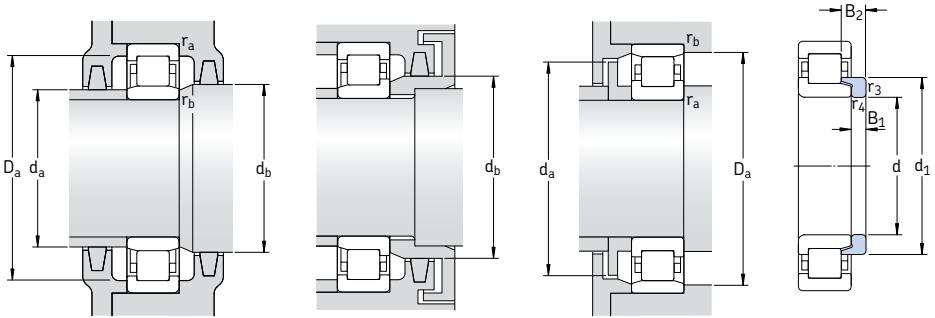
Однорядные цилиндрические роликоподшипники d 65 – 75 мм



Основные размеры		Грузоподъемность		Граничная нагрузка по усталости	Частота вращения		Масса	Обозначение		
d	D	дин.	стат. C ₀	P _u	номинальная	предельная	Подшипник со стандартным сепаратором	Подшипник со стандартным сепаратором	Альтернативные стандартные сепараторы ¹⁾	
мм		кН		кН	об/мин		кг	–		
65 cont.	140	48	285	290	38	5 300	6 000	3,20	* NU 2313 ECP	ML
	140	48	285	290	38	5 300	6 000	3,35	* NJ 2313 ECP	ML
	140	48	285	290	38	5 300	6 000	3,50	* NUP 2313 ECP	ML
	160	37	183	190	24	4 800	5 600	3,60	NU 413	–
	160	37	183	190	24	4 800	5 600	3,65	NJ 413	–
70	110	20	76,5	93	12	6 300	7 000	0,62	NU 1014 ECP	–
	125	24	137	137	18	6 000	6 300	1,15	* NU 214 ECP	J, M, ML
	125	24	137	137	18	6 000	6 300	1,15	* NJ 214 ECP	J, M, ML
	125	24	137	137	18	6 000	6 300	1,20	* NUP 214 ECP	M, ML
	125	24	137	137	18	6 000	6 300	1,15	* N 214 ECP	–
	125	31	180	193	25,5	6 000	6 300	1,50	* NU 2214 ECP	J, M, ML
	125	31	180	193	25,5	6 000	6 300	1,55	* NJ 2214 ECP	M, ML
	125	31	180	193	25,5	6 000	6 300	1,55	* NUP 2214 ECP	M, ML
	150	35	236	228	29	4 800	5 600	2,70	* NU 314 ECP	J, M, ML
	150	35	236	228	29	4 800	5 600	2,90	* NJ 314 ECP	J, M, ML
150	35	236	228	29	4 800	5 600	2,85	* NUP 314 ECP	M, ML	
150	35	236	228	29	4 800	5 600	2,70	* N 314 ECP	M	
150	51	315	325	41,5	4 800	5 600	3,90	* NU 2314 ECP	ML	
150	51	315	325	41,5	4 800	5 600	4,00	* NJ 2314 ECP	ML	
150	51	315	325	41,5	4 800	5 600	4,10	* NUP 2314 ECP	ML	
180	42	229	240	30	4 300	5 000	5,35	NU 414	–	
180	42	229	240	30	4 300	5 000	5,45	NJ 414	–	
75	115	20	58,3	71	8,5	6 700	10 000	0,75	NU 1015 ML	–
	130	25	150	156	20,4	5 600	6 000	1,25	* NU 215 ECP	J, M, ML
	130	25	150	156	20,4	5 600	6 000	1,30	* NJ 215 ECP	J, M, ML
	130	25	150	156	20,4	5 600	6 000	1,35	* NUP 215 ECP	M, ML
	130	25	150	156	20,4	5 600	6 000	1,20	* N 215 ECP	–

* Подшипник SKF Explorer

¹⁾ При заказе подшипников со стандартными сепараторами в альтернативном исполнении суффикс стандартного сепаратора должен быть заменен суффиксом заказываемого сепаратора, например, NU 2313 ECP изменится на NU 2313 ECML (скорости вращения → стр. 517)

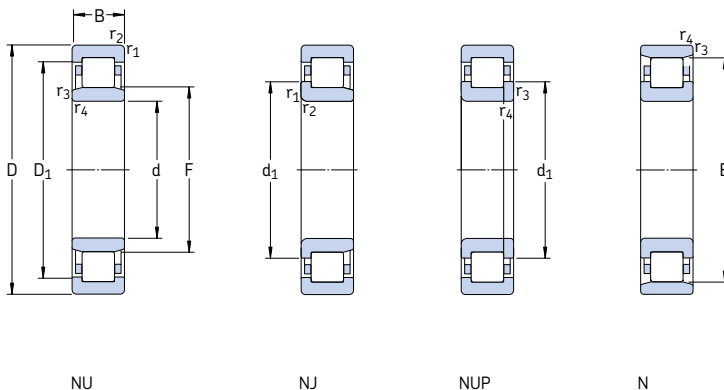


Фасонное кольцо

Размеры							Размеры сопряженных деталей						Расчетные коэффициенты K_f	Фасонное кольцо			
d	d ₁	D ₁	F, E	r _{1.2} МИН.	r _{3.4} МИН.	s ¹⁾	d _a МИН.	d _a МАКС.	d _b , D _a МИН.	D _a МАКС.	г _a МАКС.	г _b МАКС.		Обозначение	Масса	В ₁	В ₂
мм							мм						кг мм				
65 cont.	90,5	119	82,5	2,1	2,1	4,7	77	80	85	128	2	2	0,25	HJ 2313 EC	0,30	10	18
	90,5	119	82,5	2,1	2,1	4,7	77	80	93	128	2	2	0,25	HJ 2313 EC	0,30	10	18
	90,5	119	82,5	2,1	2,1	—	77	—	93	128	2	2	0,25	—	—	—	—
	98,5	125	89,3	2,1	2,1	2,6	79	86	92	146	2	2	0,15	HJ 413	0,42	11	18
	98,5	125	89,3	2,1	2,1	2,6	79	86	92	146	2	2	0,15	HJ 413	0,42	11	18
	—	—	—	—	—	—	—	—	—	—	—	—	—	—	—	—	—
70	84	97,5	79,5	1,1	1	1,3	74,6	78	82	104	1	1	0,1	HJ 1014 EC	0,082	5	10
	89,4	109	83,5	1,5	1,5	1,2	79	81	86	116	1,5	1,5	0,15	HJ 214 EC	0,15	7	11
	89,4	109	83,5	1,5	1,5	1,2	79	81	92	116	1,5	1,5	0,15	HJ 214 EC	0,15	7	11
	89,4	109	83,5	1,5	1,5	—	79	—	92	116	1,5	1,5	0,15	—	—	—	—
	89,4	—	113,5	1,5	1,5	1,2	79	111	116	116	1,5	1,5	0,15	—	—	—	—
	89,4	109	83,5	1,5	1,5	1,7	79	81	86	116	1,5	1,5	0,2	HJ 2214 EC	0,16	7	11,5
	89,4	109	83,5	1,5	1,5	1,7	79	81	92	116	1,5	1,5	0,2	HJ 2214 EC	0,16	7	11,5
	89,4	109	83,5	1,5	1,5	—	79	—	92	116	1,5	1,5	0,2	—	—	—	—
	97,3	127	89	2,1	2,1	1,8	82	86	91	138	2	2	0,15	HJ 314 EC	0,32	10	15,5
	97,3	127	89	2,1	2,1	1,8	82	86	100	138	2	2	0,15	HJ 314 EC	0,32	10	15,5
	97,3	127	89	2,1	2,1	—	82	—	100	138	2	2	0,15	—	—	—	—
	97,3	—	133	2,1	2,1	1,8	82	130	136	138	2	2	0,15	—	—	—	—
97,3	127	89	2,1	2,1	4,8	82	86	91	138	2	2	0,25	HJ 2314 EC	0,34	10	18,5	
97,3	127	89	2,1	2,1	4,8	82	86	100	138	2	2	0,25	HJ 2314 EC	0,34	10	18,5	
97,3	127	89	2,1	2,1	—	82	—	100	138	2	2	0,25	—	—	—	—	
110	140	100	3	3	3,5	86	97	102	164	2,5	2,5	0,15	HJ 414	0,61	12	20	
110	140	100	3	3	3,5	86	97	113	164	2,5	2,5	0,15	HJ 414	0,61	12	20	
75	—	101	85	1,1	1	3	79,6	83	87	109	1	1	0,1	—	—	—	—
	94,3	114	88,5	1,5	1,5	1,2	84	86	91	121	1,5	1,5	0,15	HJ 215 EC	0,16	7	11
	94,3	114	88,5	1,5	1,5	1,2	84	86	97	121	1,5	1,5	0,15	HJ 215 EC	0,16	7	11
	94,3	114	88,5	1,5	1,5	—	84	—	97	121	1,5	1,5	0,15	—	—	—	—
	94,3	—	118,5	1,5	1,5	1,2	84	116	121	121	1,5	1,5	0,15	—	—	—	—

¹⁾ Допустимое осевое смещение одного кольца подшипника относительно другого

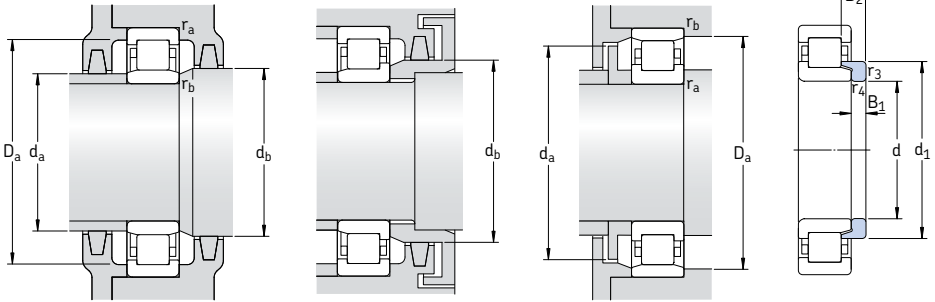
Однорядные цилиндрические роликоподшипники d 75 – 80 мм



Основные размеры		Грузоподъемность		Граничная нагрузка по усталости	Частота вращения		Масса	Обозначение	Альтернативные стандартные сепараторы ¹⁾	
d	D	С	стат. C ₀	P _u	номинальная	предельная	Подшипник со стандартным сепаратором	Подшипник со стандартным сепаратором		
мм		кН		кН	об/мин		кг	–		
75 cont.	130	31	186	208	27	5 600	6 000	1,60	* NU 2215 ECP	J, ML
	130	31	186	208	27	5 600	6 000	1,60	* NJ 2215 ECP	J, ML
	130	31	186	208	27	5 600	6 000	1,65	* NUP 2215 ECP	J, ML
	160	37	280	265	33,5	4 500	5 300	3,30	* NU 315 ECP	J, M, ML
	160	37	280	265	33,5	4 500	5 300	3,35	* NJ 315 ECP	J, M, ML
	160	37	280	265	33,5	4 500	5 300	3,45	* NUP 315 ECP	M, ML
	160	37	280	265	33,5	4 500	5 300	3,30	* N 315 ECP	M
	160	55	380	400	50	4 500	5 300	4,80	* NU 2315 ECP	J, ML
	160	55	380	400	50	4 500	5 300	5,00	* NJ 2315 ECP	ML
	160	55	380	400	50	4 500	5 300	5,20	* NUP 2315 ECP	ML
	190	45	264	280	34	4 000	4 800	6,20	NU 415	–
	190	45	264	280	34	4 000	4 800	6,40	NJ 415	–
80	125	22	66	81,5	10,4	6 300	6 300	1,00	NU 1016	–
	125	22	99	127	16,3	5 600	9 500	1,10	NJ 1016 ECML	–
	140	26	160	166	21,2	5 300	5 600	1,55	* NU 216 ECP	J, M, ML
	140	26	160	166	21,2	5 300	5 600	1,60	* NJ 216 ECP	J, M, ML
	140	26	160	166	21,2	5 300	5 600	1,65	* NUP 216 ECP	ML
	140	26	160	166	21,2	5 300	5 600	1,55	* N 216 ECP	–
	140	33	212	245	31	5 300	5 600	2,00	* NU 2216 ECP	J, M, ML
	140	33	212	245	31	5 300	5 600	2,05	* NJ 2216 ECP	J, M, ML
	140	33	212	245	31	5 300	5 600	2,10	* NUP 2216 ECP	M, ML
	170	39	300	290	36	4 300	5 000	3,90	* NU 316 ECP	J, M, ML
	170	39	300	290	36	4 300	5 000	4,00	* NJ 316 ECP	J, M, ML
	170	39	300	290	36	4 300	5 000	4,10	* NUP 316 ECP	M, ML
	170	39	300	290	36	4 300	5 000	3,90	* N 316 ECP	M
	170	58	415	440	55	4 300	5 000	5,85	* NU 2316 ECP	M, ML
	170	58	415	440	55	4 300	5 000	5,95	* NJ 2316 ECP	M, ML
	170	58	415	440	55	4 300	5 000	6,05	* NUP 2316 ECP	M, ML
	200	48	303	320	39	3 800	4 500	7,30	NU 416	–
	200	48	303	320	39	3 800	4 500	8,05	NJ 416	–

* Подшипник SKF Explorer

¹⁾ При заказе подшипников со стандартными сепараторами в альтернативном исполнении суффикс стандартного сепаратора должен быть заменен суффиксом заказываемого сепаратора, например, NU 2215 ECP изменяется на NU 2215 ECML (скорости вращения → стр. 517)

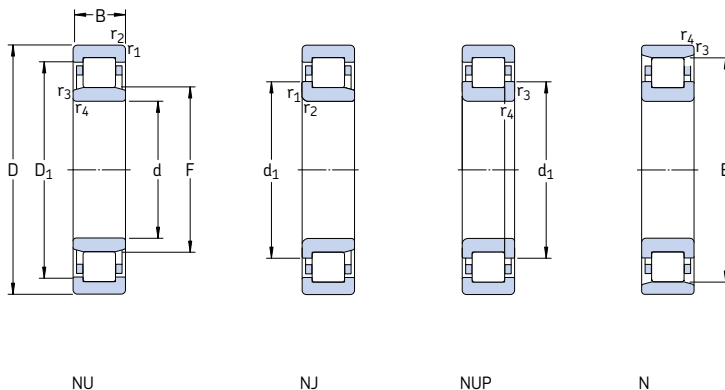


Фасонное кольцо

Размеры							Размеры сопряженных деталей						Расчетные коэффициенты K_r	Фасонное кольцо Обозначение	Масса	Размеры	
d	d ₁	D ₁	F, E	r _{1,2} мин.	r _{3,4} мин.	s ¹⁾	d _a мин.	d _a макс.	d _b , D _a мин.	D _a макс.	r _a макс.	r _b макс.				B ₁	B ₂
мм	мм	мм	мм	мм	мм	мм	мм	мм	мм	мм	мм	мм	мм	мм	кг	мм	
75 cont.	-	114	88,5	1,5	1,5	1,7	84	86	91	121	1,5	1,5	0,2	-	-	-	-
	94,3	114	88,5	1,5	1,5	1,7	84	86	97	121	1,5	1,5	0,2	-	-	-	-
	104	136	95	2,1	2,1	1,8	87	92	97	148	2	2	0,15	HJ 315 EC	0,39	11	16,5
	104	136	95	2,1	2,1	1,8	87	92	107	148	2	2	0,15	HJ 315 EC	0,39	11	16,5
	104	136	95	2,1	2,1	-	87	-	107	148	2	2	0,15	-	-	-	-
	104	-	143	2,1	2,1	1,8	87	140	146	148	2	2	0,15	-	-	-	-
	104	136	95	2,1	2,1	4,8	87	92	97	148	2	2	0,25	HJ 2315 EC	0,42	11	19,5
	104	136	95	2,1	2,1	4,8	87	92	107	148	2	2	0,25	HJ 2315 EC	0,42	11	19,5
	104	136	95	2,1	2,1	-	87	-	107	148	2	2	0,25	-	-	-	-
	116	148	104,5	3	3	3,8	91	101	107	174	2,5	2,5	0,15	HJ 415	0,71	13	21,5
	116	148	104,5	3	3	3,8	91	101	119	174	2,5	2,5	0,15	HJ 415	0,71	13	21,5
	80	-	109	91,5	1,1	1	3,3	86	90	94	119	1	1	0,1	-	-	-
96,2		111	91,5	1,1	1	1,5	86	90	94	119	1	1	0,1	-	-	-	-
101		123	95,3	2	2	1,4	91	93	98	129	2	2	0,15	HJ 216 EC	0,21	8	12,5
101		123	95,3	2	2	1,4	91	93	104	129	2	2	0,15	HJ 216 EC	0,21	8	12,5
101		123	95,3	2	2	-	91	-	104	129	2	2	0,15	-	-	-	-
101		-	127,3	2	2	1,4	91	125	129	129	2	2	0,15	-	-	-	-
101		123	95,3	2	2	1,4	91	93	98	129	2	2	0,2	HJ 216 EC	0,21	8	12,5
101		123	95,3	2	2	1,4	91	93	104	129	2	2	0,2	HJ 216 EC	0,21	8	12,5
101		123	95,3	2	2	-	91	-	104	129	2	2	0,2	-	-	-	-
110		144	101	2,1	2,1	2,1	92	98	104	158	2	2	0,15	HJ 316 EC	0,44	11	17
110		144	101	2,1	2,1	2,1	92	98	113	158	2	2	0,15	HJ 316 EC	0,44	11	17
110		144	101	2,1	2,1	-	92	-	113	158	2	2	0,15	-	-	-	-
110		-	151	2,1	2,1	2,1	92	148	154	158	2	2	0,15	-	-	-	-
110		144	101	2,1	2,1	5,1	92	98	104	158	2	2	0,25	HJ 2316 EC	0,48	11	20
110		144	101	2,1	2,1	5,1	92	98	113	158	2	2	0,25	HJ 2316 EC	0,48	11	20
110		144	101	2,1	2,1	-	92	-	113	158	2	2	0,25	-	-	-	-
122		157	110	3	3	3,7	96	106	113	184	2,5	2,5	0,15	HJ 416	0,78	13	22
122		157	110	3	3	3,7	96	106	125	184	2,5	2,5	0,15	HJ 416	0,78	13	22

¹⁾ Допустимое осевое смещение одного кольца подшипника относительно другого

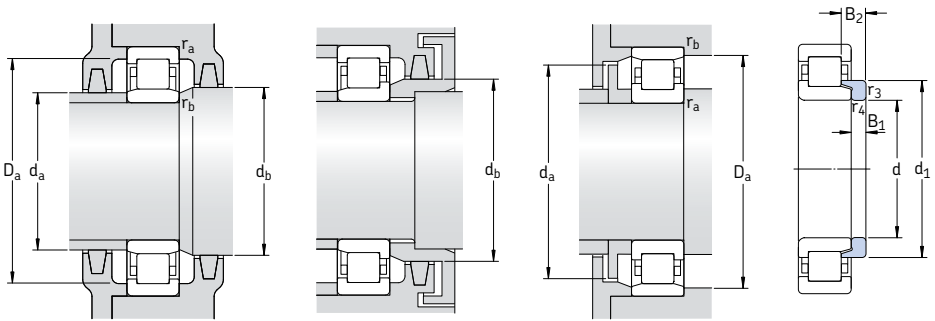
Однорядные цилиндрические роликоподшипники d 85 – 90 мм



Основные размеры		Грузоподъемность		Граничная нагрузка по усталости		Частота вращения		Масса	Обозначение	Альтернативные стандартные сепараторы ¹⁾
d	D	B	С	стат. С ₀	Р _u	номинальная	предельная	Подшипник со стандартным сепаратором	Подшипник со стандартным сепаратором	
мм			кН		кН	об/мин		кг	–	
85	130	22	68,2	86,5	10,8	6 000	9 000	1,05	NU 1017 ML	–
	150	28	190	200	24,5	4 800	5 300	1,90	* NU 217 ECP	J, M, ML
	150	28	190	200	24,5	4 800	5 300	1,95	* NJ 217 ECP	J, M, ML
	150	28	190	200	24,5	4 800	5 300	2,00	* NUP 217 ECP	J, ML
	150	28	190	200	24,5	4 800	5 300	1,90	* N 217 ECP	M
	150	36	250	280	34,5	4 800	5 300	2,50	* NU 2217 ECP	J, M, ML
	150	36	250	280	34,5	4 800	5 300	2,55	* NJ 2217 ECP	J, M, ML
	150	36	250	280	34,5	4 800	5 300	2,60	* NUP 2217 ECP	ML
	180	41	340	335	41,5	4 000	4 800	4,60	* NU 317 ECP	J, M
	180	41	340	335	41,5	4 000	4 800	4,75	* NJ 317 ECP	J, M
	180	41	340	335	41,5	4 000	4 800	4,90	* NUP 317 ECP	J, M
	180	41	340	335	41,5	4 000	4 800	4,55	* N 317 ECP	M
	180	60	455	490	60	4 000	4 800	6,85	* NU 2317 ECP	J, ML
	180	60	455	490	60	4 000	4 800	7,00	* NJ 2317 ECP	ML
180	60	455	490	60	4 000	4 800	7,15	* NUP 2317 ECP	ML	
210	52	319	335	39	3 600	4 300	9,70	NU 417	–	
210	52	319	335	39	3 800	4 300	8,90	NJ 417	–	
90	140	24	80,9	104	12,7	5 600	8 500	1,35	NU 1018 ML	–
	160	30	208	220	27	4 500	5 000	2,30	* NU 218 ECP	J, M, ML
	160	30	208	220	27	4 500	5 000	2,40	* NJ 218 ECP	J, M, ML
	160	30	208	220	27	4 500	5 000	2,45	* NUP 218 ECP	M, ML
	160	30	208	220	27	4 500	5 000	2,30	* N 218 ECP	M
	160	40	280	315	39	4 500	5 000	3,15	* NU 2218 ECP	J, M, ML
	160	40	280	315	39	4 500	5 000	3,25	* NJ 2218 ECP	M, ML
	160	40	280	315	39	4 500	5 000	3,30	* NUP 2218 ECP	–

* Подшипник SKF Explorer

¹⁾ При заказе подшипников со стандартными сепараторами в альтернативном исполнении суффикс стандартного сепаратора должен быть заменен суффиксом заказываемого сепаратора, например, NU 217 ECP изменяется на NU 217 ECML (скорости вращения → стр. 517)



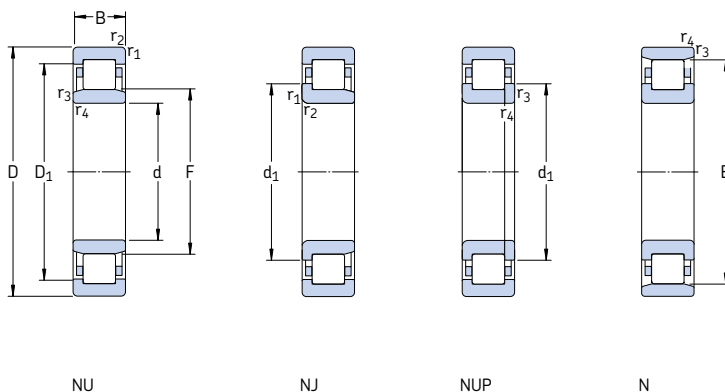
Фасонное кольцо

Размеры							Размеры сопряженных деталей						Расчетные коэффициенты K_r	Фасонное кольцо		
d	d ₁	D ₁	F, E	r _{1,2} МИН.	r _{3,4} МИН.	s ¹⁾	d _a МИН.	d _a МАКС.	d _b , D _a МИН.	D _a МАКС.	r _a МАКС.	r _b МАКС.		Обозначение	Масса	Размеры B ₁ B ₂
мм	–	–	–	–	–	–	мм	–	–	–	–	–	–	кг	мм	
85	–	114	96,5	1,1	1	3,3	89,6	95	99	124	1	1	0,1	–	–	
	107	131	100,5	2	2	1,5	96	98	103	139	2	2	0,15	HJ 217 EC	0,24 8 12,5	
	107	131	100,5	2	2	1,5	96	98	110	139	2	2	0,15	HJ 217 EC	0,24 8 12,5	
	107	131	100,5	2	2	–	96	–	110	139	2	2	0,15	–	–	
	107	–	136,5	2	2	1,5	96	134	139	139	2	2	0,15	–	–	
	–	131	100,5	2	2	2	96	98	103	139	2	2	0,2	–	–	
	107	131	100,5	2	2	2	96	98	110	139	2	2	0,2	–	–	
	107	131	100,5	2	2	–	96	–	110	139	2	2	0,2	–	–	
	117	153	108	3	3	2,3	99	105	111	166	2,5	2,5	0,15	HJ 317 EC	0,55 12 18,5	
	117	153	108	3	3	2,3	99	105	120	166	2,5	2,5	0,15	HJ 317 EC	0,55 12 18,5	
	117	153	108	3	3	–	99	–	120	166	2,5	2,5	0,15	–	–	
	117	–	160	3	3	2,3	99	157	163	166	2,5	2,5	0,15	–	–	
	117	153	108	3	3	5,8	99	105	111	166	2,5	2,5	0,25	HJ 2317 EC	0,60 12 22	
	117	153	108	3	3	5,8	99	105	120	166	2,5	2,5	0,25	HJ 2317 EC	0,60 12 22	
	117	153	108	3	3	–	99	–	120	166	2,5	2,5	0,25	–	–	
	126	163	113	4	4	3,8	105	109	116	190	3	3	0,15	HJ 417	0,88 14 24	
	126	163	113	4	4	3,8	105	109	129	190	3	3	0,15	HJ 417	0,88 14 24	
90	–	122	103	1,5	1,1	3,5	96	101	106	133	1,5	1	0,1	–	–	
	114	140	107	2	2	1,8	101	104	110	149	2	2	0,15	HJ 218 EC	0,31 9 14	
	114	140	107	2	2	1,8	101	104	117	149	2	2	0,15	HJ 218 EC	0,31 9 14	
	114	140	107	2	2	–	101	–	117	149	2	2	0,15	–	–	
	114	–	145	2	2	1,8	101	142	148	149	2	2	0,15	–	–	
	114	140	107	2	2	2,6	101	104	110	149	2	2	0,2	HJ 2218 EC	0,33 9 15	
	114	140	107	2	2	2,6	101	104	117	149	2	2	0,2	HJ 2218 EC	0,33 9 15	
	114	140	107	2	2	–	101	–	117	149	2	2	0,2	–	–	

¹⁾ Допустимое осевое смещение одного кольца подшипника относительно другого

Однорядные цилиндрические роликоподшипники

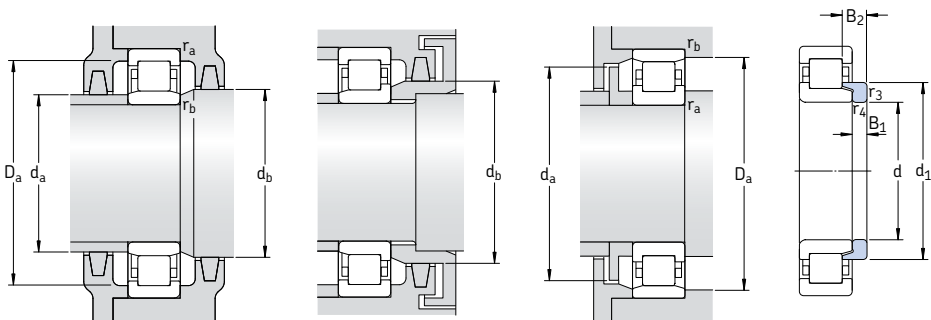
d 90 – 95 мм



Основные размеры		Грузоподъемность		Граничная нагрузка по усталости		Частота вращения		Масса	Обозначение	Альтернативные стандартные сепараторы ¹⁾	
d	D	B	стат. C	стат. C ₀	R _u	номинальная	предельная	Подшипник со стандартным сепаратором	Подшипник со стандартным сепаратором		
мм			кН	кН	кН	об/мин		кг	–		
90 cont.	190	43	365	360	43	3 800	4 500	5,25	* NU 318 ECP	J, M, ML	
	190	43	365	360	43	3 800	4 500	5,40	* NJ 318 ECP	J, M, ML	
	190	43	365	360	43	3 800	4 500	5,65	* NUP 318 ECP	M, ML	
	190	43	365	360	43	3 800	4 500	5,30	* N 318 ECP	M	
	190	64	500	540	65,5	3 800	4 500	8,00	* NU 2318 ECP	J, ML	
	190	64	500	540	65,5	3 800	4 500	8,15	* NJ 2318 ECP	J, ML, M	
	190	64	500	540	65,5	3 800	4 500	8,30	* NUP 2318 ECP	ML	
	225	54	380	415	48	3 400	4 000	11,5	NU 418	–	
	95	145	24	84,2	110	13,2	5 300	8 000	1,45	NU 1019 ML	–
		170	32	255	265	32,5	4 300	4 800	2,85	* NU 219 ECP	J, M, ML
		170	32	255	265	32,5	4 300	4 800	2,90	* NJ 219 ECP	J, M, ML
		170	32	255	265	32,5	4 300	4 800	3,00	* NUP 219 ECP	M, ML
170		32	255	265	32,5	4 300	4 800	2,85	* N 219 ECP	–	
170		43	325	375	45,5	4 300	4 800	3,80	* NU 2219 ECP	J, M	
170		43	325	375	45,5	4 300	4 800	3,95	* NJ 2219 ECP	J, M	
170		43	325	375	45,5	4 300	4 800	4,10	* NUP 2219 ECP	–	
200		45	390	390	46,5	3 600	4 300	6,20	* NU 319 ECP	J, M, ML	
200		45	390	390	46,5	3 600	4 300	6,25	* NJ 319 ECP	J, M, ML	
200		45	390	390	46,5	3 600	4 300	6,30	* NUP 319 ECP	M, ML	
200		45	390	390	46,5	3 600	4 300	6,20	* N 319 ECP	M	
200		67	530	585	69,5	3 600	4 300	9,35	* NU 2319 ECP	J, ML	
200		67	530	585	69,5	3 600	4 300	9,55	* NJ 2319 ECP	J, ML	
200		67	530	585	69,5	3 600	4 300	9,75	* NUP 2319 ECP	J, ML	
240		55	413	455	52	3 200	3 600	13,5	NU 419 M	–	

* Подшипник SKF Explorer

¹⁾ При заказе подшипников со стандартными сепараторами в альтернативном исполнении суффикс стандартного сепаратора должен быть заменен суффиксом заказываемого сепаратора, например, NU 318 ECP изменяется на NU 318 ECML (скорости вращения → стр. 517)

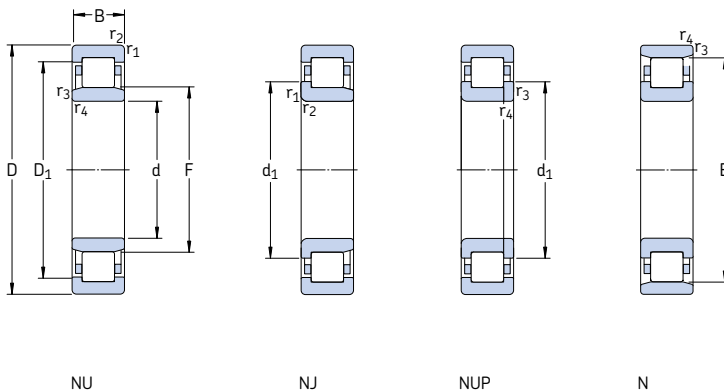


Фасонное кольцо

Размеры							Размеры сопряженных деталей						Расчетные коэффициенты K_r	Фасонное кольцо				
d	d ₁	D ₁	F, E	r _{1,2} МИН.	r _{3,4} МИН.	s ¹⁾	d _a МИН.	d _a МАКС.	d _b , D _a МИН.	D _a МАКС.	r _a МАКС.	r _b МАКС.		Обозначение	Масса	Размеры B ₁ B ₂		
мм							мм						—	кг	мм			
90 cont.	124	162	113,5	3	3	2,5	104	110	116	176	2,5	2,5	0,15	HJ 318 EC	0,60	12	18,5	
	124	162	113,5	3	3	2,5	104	110	127	176	2,5	2,5	0,15	HJ 318 EC	0,60	12	18,5	
	124	162	113,5	3	3	—	104	—	127	176	2,5	2,5	0,15	—	—	—	—	
	124	—	169,5	3	3	2,5	104	166	173	176	2,5	2,5	0,15	—	—	—	—	
	124	162	113,5	3	3	6	104	110	116	176	2,5	2,5	0,25	HJ 2318 EC	0,66	12	22	
	124	162	113,5	3	3	6	104	110	127	176	2,5	2,5	0,25	HJ 2318 EC	0,66	12	22	
	124	162	113,5	3	3	—	104	110	127	176	2,5	2,5	0,25	—	—	—	—	
	—	176	123,5	4	4	4,9	106	120	126	209	3	3	0,15	—	—	—	—	
	95	—	127	108	1,5	1,1	3,5	101	106	111	138	1,5	1	0,1	—	—	—	—
		120	149	112,5	2,1	2,1	1,7	107	110	115	158	2	2	0,15	HJ 219 EC	0,33	9	14
		120	149	112,5	2,1	2,1	1,7	107	110	123	158	2	2	0,15	HJ 219 EC	0,33	9	14
		120	149	112,5	2,1	2,1	—	107	—	123	158	2	2	0,15	—	—	—	—
120		—	154,5	2,1	2,1	1,7	107	152	157	158	2	2	0,15	—	—	—	—	
—		149	112,5	2,1	2,1	3	107	110	115	158	2	2	0,2	—	—	—	—	
120		149	112,5	2,1	2,1	3	107	110	123	158	2	2	0,2	—	—	—	—	
120		149	112,5	2,1	2,1	—	107	—	123	158	2	2	0,2	—	—	—	—	
132		170	121,5	3	3	2,9	109	118	124	186	2,5	2,5	0,15	HJ 319 EC	0,76	13	20,5	
132		170	121,5	3	3	2,9	109	118	135	186	2,5	2,5	0,15	HJ 319 EC	0,76	13	20,5	
132		170	121,5	3	3	—	109	—	135	186	2,5	2,5	0,15	—	—	—	—	
132		—	177,5	3	3	2,9	109	174	181	186	2,5	2,5	0,15	—	—	—	—	
132	170	121,5	3	3	6,9	109	118	124	186	2,5	2,5	0,25	HJ 2319 EC	0,81	13	24,5		
132	170	121,5	3	3	6,9	109	118	135	186	2,5	2,5	0,25	HJ 2319 EC	0,81	13	24,5		
132	170	121,5	3	3	—	109	—	135	186	2,5	2,5	0,25	—	—	—	—		
—	186	133,5	4	4	5	115	130	136	220	3	3	0,15	—	—	—	—		

¹⁾ Допустимое осевое смещение одного кольца подшипника относительно другого

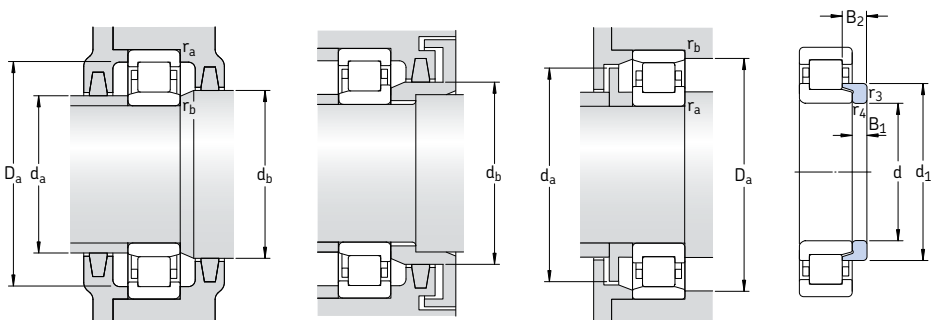
Однорядные цилиндрические роликоподшипники d 100 – 105 мм



Основные размеры		Грузоподъемность дин. С	стат. С ₀	Граничная нагрузка по усталости Р _u	Частота вращения		Масса Подшипник со стандартным сепаратором	Обозначение Подшипник со стандартным сепаратором	Альтернативные стандартные сепараторы ¹⁾	
d	D				номиналь-ная	предель-ная				
мм		кН		кН	об/мин		кг	–		
100	150	24	85,8	114	13,7	5 000	7 500	1,45	NU 1020 ML	M
	180	34	285	305	36,5	4 000	4 500	3,40	* NU 220 ECP	J, M, ML
	180	34	285	305	36,5	4 000	4 500	3,50	* NJ 220 ECP	J, M, ML
	180	34	285	305	36,5	4 000	4 500	3,60	* NUP 220 ECP	ML
	180	34	285	305	36,5	4 000	4 500	3,45	* N 220 ECP	–
	180	46	380	450	54	4 000	4 500	4,75	* NU 2220 ECP	J, M, ML
	180	46	380	450	54	4 000	4 500	4,80	* NJ 2220 ECP	J, M, ML
	180	46	380	450	54	4 000	4 500	4,90	* NUP 2220 ECP	ML
	215	47	450	440	51	3 200	3 800	7,45	* NU 320 ECP	J, M, ML
	215	47	450	440	51	3 200	3 800	7,65	* NJ 320 ECP	J, M, ML
	215	47	450	440	51	3 200	3 800	7,85	* NUP 320 ECJ	ML
	215	47	450	440	51	3 200	3 800	7,50	* N 320 ECP	M
	215	73	670	735	85	3 200	3 800	12,0	* NU 2320 ECP	J, M, ML
	215	73	670	735	85	3 200	3 800	12,2	* NJ 2320 ECP	J, M, ML
	215	73	670	735	85	3 200	3 800	12,5	* NUP 2320 ECP	J, ML
250	58	429	475	53	3 000	3 600	14,0	NU 420 M	–	
105	160	26	101	137	16	4 800	7 500	1,90	NU 1021 ML	M
	190	36	300	315	36,5	3 800	4 300	4,00	* NU 221 ECP	J, ML
	190	36	300	315	36,5	3 800	4 300	4,10	* NJ 221 ECP	ML
	190	36	300	315	36,5	3 800	4 300	4,20	* NUP 221 ECP	ML
	190	36	300	315	36,5	3 800	4 300	3,95	* N 221 ECP	–
	225	49	500	500	57	3 200	3 800	8,55	* NU 321 ECP	J, ML
	225	49	500	500	57	3 200	3 800	8,75	* NJ 321 ECJ	ML
	225	49	500	500	57	3 200	3 800	8,60	* N 321 ECP	–
	260	60	501	570	64	2 800	3 400	19,0	NU 421 M	–

* Подшипник SKF Explorer

¹⁾ При заказе подшипников со стандартными сепараторами в альтернативном исполнении суффикс стандартного сепаратора должен быть заменен суффиксом заказываемого сепаратора, например, NU 220 ECP изменяется на NU 220 ECML (скорости вращения → стр. 517)

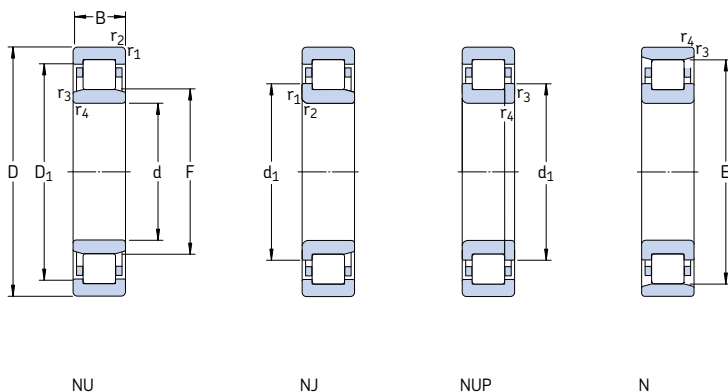


Фасонное кольцо

Размеры							Размеры сопряженных деталей						Расчетные коэффициенты k_r	Фасонное кольцо		
d	d ₁	D ₁	F, E	r _{1,2} мин.	r _{3,4} мин.	s ¹⁾	d _a мин.	d _a макс.	d _b , D _a мин.	D _a макс.	r _a макс.	r _b макс.		Обозначение	Масса	Размеры B ₁ B ₂
мм	–	–	–	–	–	–	мм	–	–	–	–	–	–	кг	мм	
100	–	132	113	1,5	1,1	3,5	106	111	116	143	1,5	1	0,1	–	–	–
	127	157	119	2,1	2,1	1,7	112	116	122	168	2	2	0,15	HJ 220 EC	0,42	10 15
	127	157	119	2,1	2,1	1,7	112	116	130	168	2	2	0,15	HJ 220 EC	0,42	10 15
	127	157	119	2,1	2,1	–	112	–	130	168	2	2	0,15	–	–	–
	127	–	163	2,1	2,1	1,7	112	160	166	168	2	2	0,15	–	–	–
	127	157	119	2,1	2,1	2,5	112	116	122	168	2	2	0,2	HJ 2220 EC	0,43	10 16
	127	157	119	2,1	2,1	2,5	112	116	130	168	2	2	0,2	HJ 2220 EC	0,43	10 16
	127	157	119	2,1	2,1	–	112	–	130	168	2	2	0,2	–	–	–
	139	182	127,5	3	3	2,9	114	124	130	201	2,5	2,5	0,15	HJ 320 EC	0,87	13 20,5
	139	182	127,5	3	3	2,9	114	124	142	201	2,5	2,5	0,15	HJ 320 EC	0,87	13 20,5
	139	182	127,5	3	3	–	114	–	142	201	2,5	2,5	0,15	–	–	–
	139	–	191,5	3	3	2,9	114	188	195	201	2,5	2,5	0,15	–	–	–
	139	182	127,5	3	3	5,9	114	124	130	201	2,5	2,5	0,25	HJ 2320 EC	0,93	13 23,5
	139	182	127,5	3	3	5,9	114	124	142	201	2,5	2,5	0,25	HJ 2320 EC	0,93	13 23,5
	139	182	127,5	3	3	–	114	–	142	201	2,5	2,5	0,25	–	–	–
	153	195	139	4	4	4,9	120	135	142	230	3	3	0,15	HJ 420	1,50	16 27
105	–	140	119,5	2	1,1	3,8	111	117	122	151	2	1	0,1	–	–	–
	134	164	125	2,1	2,1	2	117	122	128	178	2	2	0,15	HJ 221 EC	0,50	10 17,5
	134	164	125	2,1	2,1	2	117	122	137	178	2	2	0,15	HJ 221 EC	0,50	10 17,5
	134	164	125	2,1	2,1	–	117	–	137	178	2	2	0,15	–	–	–
	134	–	173	2,1	2,1	2	117	170	176	178	2	2	0,15	–	–	–
	–	190	133	3	3	3,4	119	130	136	211	2,5	2,5	0,15	–	–	–
	145	190	133	3	3	3,4	119	130	148	211	2,5	2,5	0,15	–	–	–
	145	–	201	3	3	3,4	119	198	203	211	2,5	2,5	0,15	–	–	–
	–	203	144,5	4	4	4,9	125	140	147	240	3	3	0,15	–	–	–

¹⁾ Допустимое осевое смещение одного кольца подшипника относительно другого

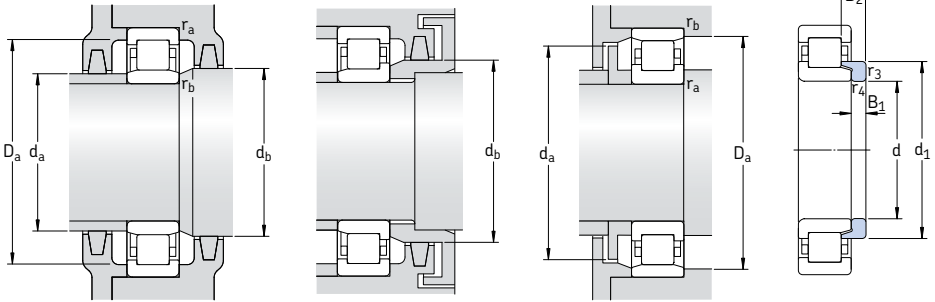
Однорядные цилиндрические роликоподшипники d 110 – 120 мм



Основные размеры		Грузоподъемность		Граничная нагрузка по усталости	Частота вращения		Масса	Обозначение	Альтернативные стандартные сепараторы ¹⁾	
d	D	B	С	стат. С ₀	Р _u	номинальная	предельная	Подшипник со стандартным сепаратором	Подшипник со стандартным сепаратором	
мм			кН	кН	кН	об/мин	кг	–		
110	170	28	128	166	19,3	4 500	7 000	2,35	NU 1022 ML	M
	200	38	335	365	42,5	3 600	4 000	4,80	* NU 222 ECP	J, M, ML
	200	38	335	365	42,5	3 600	4 000	4,90	* NJ 222 ECP	J, M, ML
	200	38	335	365	42,5	3 600	4 000	5,00	* NUP 222 ECP	ML
	200	38	335	365	42,5	3 600	4 000	4,80	* N 222 ECP	M
	200	53	440	520	61	3 600	4 000	6,70	* NU 2222 ECP	J, ML
	200	53	440	520	61	3 600	4 000	6,75	* NJ 2222 ECP	J, ML
	200	53	440	520	61	3 600	4 000	6,80	* NUP 2222 ECP	ML
	240	50	530	540	61	3 000	3 400	10,3	* NU 322 ECP	J, M, ML
	240	50	530	540	61	3 000	3 400	10,5	* NJ 322 ECP	J, M, ML
	240	50	530	540	61	3 000	3 400	10,7	* NUP 322 ECP	J, ML
	240	50	530	540	61	3 000	3 400	10,2	* N 322 ECP	M
	240	80	780	900	102	3 000	3 400	17,0	* NU 2322 ECP	MA
	240	80	780	900	102	3 000	3 400	17,2	* NJ 2322 ECP	MA
	240	80	780	900	102	3 000	3 400	17,4	* NUP 2322 ECP	MA
	280	65	532	585	64	2 600	3 200	20,0	NU 422	–
280	65	532	585	64	2 600	3 200	20,3	NJ 422	–	
120	180	28	134	183	20,8	4 000	6 300	2,55	NU 1024 ML	M
	215	40	390	430	49	3 400	3 600	5,75	* NU 224 ECP	J, M, ML
	215	40	390	430	49	3 400	3 600	5,85	* NJ 224 ECP	J, M, ML
	215	40	390	430	49	3 400	3 600	6,00	* NUP 224 ECJ	ML
	215	40	390	430	49	3 400	3 600	5,75	* N 224 ECP	M
	215	58	520	630	72	3 400	3 600	8,30	* NU 2224 ECP	J, M, ML
	215	58	520	630	72	3 400	3 600	8,50	* NJ 2224 ECP	J, M, ML
	215	58	520	630	72	3 400	3 600	8,70	* NUP 2224 ECP	ML
	260	55	610	620	69,5	2 800	3 200	13,0	* NU 324 ECP	J, M, ML
	260	55	610	620	69,5	2 800	3 200	13,3	* NJ 324 ECP	J, M, ML
260	55	610	620	69,5	2 800	3 200	13,7	* NUP 324 ECJ	ML	
260	55	610	620	69,5	2 800	3 200	13,0	* N 324 ECP	M	

* Подшипник SKF Explorer

¹⁾ При заказе подшипников со стандартными сепараторами в альтернативном исполнении суффикс стандартного сепаратора должен быть заменен суффиксом заказываемого сепаратора, например, NU 222 ECP изменяется на NU 222 ECML (скорости вращения → стр. 517)

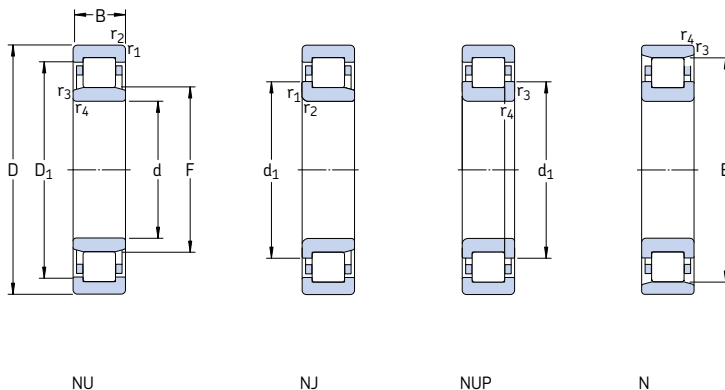


Фасонное кольцо

Размеры							Размеры сопряженных деталей						Расчетные коэффициенты K_r	Фасонное кольцо Обозначение	Масса	Размеры	
d	d ₁	D ₁	F, E	r _{1,2} мин.	r _{3,4} мин.	s ¹⁾	d _a мин.	d _a макс.	d _b , D _a мин.	D _a макс.	r _a макс.	r _b макс.				—	—
мм	—	—	—	—	—	—	мм	мм	мм	мм	мм	мм	—	—	—	мм	мм
110	—	149	125	2	1,1	3,8	116	123	128	161	2	1	0,1	—	—	—	—
141	174	132,5	2,1	2,1	2,1	122	130	135	188	2	2	0,15	HJ 222 EC	0,60	11	17	
141	174	132,5	2,1	2,1	2,1	122	130	145	188	2	2	0,15	HJ 222 EC	0,60	11	17	
141	174	132,5	2,1	2,1	—	122	—	145	188	2	2	0,15	—	—	—	—	
141	—	180,5	2,1	2,1	2,1	122	177	183	188	2	2	0,15	—	—	—	—	
—	174	132,5	2,1	2,1	3,7	122	129	135	188	2	2	0,2	—	—	—	—	
141	174	132,5	2,1	2,1	3,7	122	129	145	188	2	2	0,2	—	—	—	—	
141	174	132,5	2,1	2,1	—	122	—	145	188	2	2	0,2	—	—	—	—	
155	201	143	3	3	3	124	139	146	226	2,5	2,5	0,15	HJ 322 EC	1,20	14	22	
155	201	143	3	3	3	124	139	159	226	2,5	2,5	0,15	HJ 322 EC	1,20	14	22	
155	201	143	3	3	—	124	—	159	226	2,5	2,5	0,15	—	—	—	—	
155	—	211	3	3	3	124	208	215	226	2,5	2,5	0,15	—	—	—	—	
155	201	143	3	3	7,5	124	139	146	226	2,5	2,5	0,25	HJ 2322 EC	1,25	14	26,5	
155	201	143	3	3	7,5	124	139	159	226	2,5	2,5	0,25	HJ 2322 EC	1,25	14	26,5	
155	201	143	3	3	—	124	—	159	226	2,5	2,5	0,25	—	—	—	—	
171	217	155	4	4	4,8	130	150	158	260	3	3	0,15	HJ 422	2,10	17	29,5	
171	217	155	4	4	4,8	130	150	174	260	3	3	0,15	HJ 422	2,10	17	29,5	
120	—	159	135	2	1,1	3,8	126	133	138	171	2	1	0,1	—	—	—	
153	188	143,5	2,1	2,1	1,9	132	140	146	203	2	2	0,15	HJ 224 EC	0,69	11	17	
153	188	143,5	2,1	2,1	1,9	132	140	156	203	2	2	0,15	HJ 224 EC	0,69	11	17	
153	188	143,5	2,1	2,1	—	132	—	156	203	2	2	0,15	—	—	—	—	
153	—	195,5	2,1	2,1	1,9	132	192	199	203	2	2	0,15	—	—	—	—	
153	188	143,5	2,1	2,1	3,8	132	140	146	203	2	2	0,2	HJ 2224 EC	0,74	11	20	
153	188	143,5	2,1	2,1	3,8	132	140	156	203	2	2	0,2	HJ 2224 EC	0,74	11	20	
153	188	143,5	2,1	2,1	—	132	—	156	203	2	2	0,2	—	—	—	—	
168	219	154	3	3	3,7	134	150	157	246	2,5	2,5	0,15	HJ 324 EC	1,40	14	22,5	
168	219	154	3	3	3,7	134	150	171	246	2,5	2,5	0,15	HJ 324 EC	1,40	14	22,5	
168	219	154	3	3	—	134	—	171	246	2,5	2,5	0,15	—	—	—	—	
168	—	230	3	3	3,7	134	226	234	246	2,5	2,5	0,15	—	—	—	—	

¹⁾ Допустимое осевое смещение одного кольца подшипника относительно другого

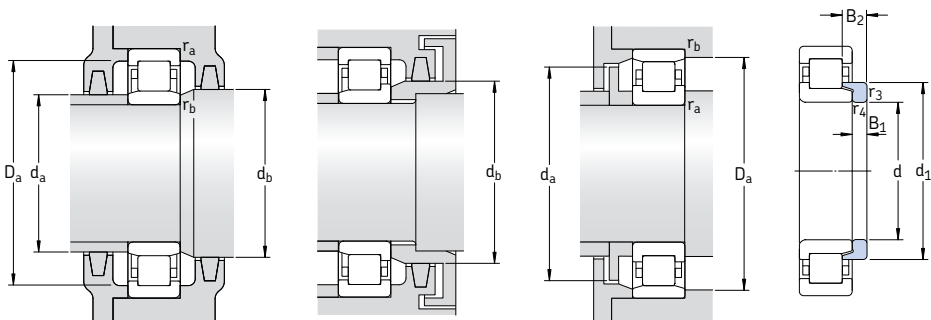
Однорядные цилиндрические роликоподшипники d 120 – 140 мм



Основные размеры		Грузоподъемность		Граничная нагрузка по усталости		Частота вращения		Масса	Обозначение	Альтернативные стандартные сепараторы ¹⁾
d	D	B	С	стат. С ₀	R _u	номинальная	предельная	Подшипник со стандартным сепаратором	Подшипник со стандартным сепаратором	
мм			кН		кН	об/мин		кг	–	
120 cont.	260	86	915	1040	116	2 800	4 300	23,3	* NU 2324 ECMA	–
	260	86	915	1040	116	2 800	4 300	23,6	* NJ 2324 ECMA	M
	260	86	915	1040	116	2 800	4 300	24,0	* NUP 2324 ECMA	–
	310	72	644	735	78	2 400	2 800	28,0	NU 424	–
130	200	33	165	224	25	3 800	5 600	3,85	NU 1026 ML	M
	230	40	415	455	51	3 200	3 400	6,45	* NU 226 ECP	J, M, ML
	230	40	415	455	51	3 200	3 400	6,60	* NJ 226 ECP	J, M, ML
	230	40	415	455	51	3 200	3 400	6,75	* NUP 226 ECP	J, ML
	230	40	415	455	51	3 200	3 400	6,30	* N 226 ECP	–
	230	64	610	735	83	3 200	3 400	10,3	* NU 2226 ECP	ML
	230	64	610	735	83	3 200	3 400	10,6	* NJ 2226 ECP	ML
	230	64	610	735	83	3 200	3 400	11,0	* NUP 2226 ECP	ML
	280	58	720	750	81,5	2 400	3 000	16,1	* NU 326 ECP	J, M, ML
	280	58	720	750	81,5	2 400	3 000	16,5	* NJ 326 ECP	J, M, ML
	280	58	720	750	81,5	2 400	3 000	17,0	* NUP 326 ECP	ML
	280	58	720	750	81,5	2 400	3 000	16,0	* N 326 ECP	M
	280	93	1060	1250	137	2 400	3 800	30,0	* NU 2326 ECMA	–
	280	93	1060	1250	137	2 400	3 800	30,5	* NJ 2326 ECMA	–
	280	93	1060	1250	137	2 400	3 800	31,0	* NUP 2326 ECMA	–
140	210	33	172	245	27	3 600	5 300	4,05	NU 1028 ML	M
	250	42	450	510	57	2 800	3 200	9,00	* NU 228 ECM	J, ML
	250	42	450	510	57	2 800	3 200	9,20	* NJ 228 ECM	J, ML
	250	42	450	510	57	2 800	3 200	9,40	* NUP 228 ECM	ML
	250	68	655	830	93	2 800	4 800	15,0	* NU 2228 ECML	–
	250	68	655	830	93	2 800	4 800	15,3	* NJ 2228 ECML	–
	250	68	655	830	93	2 800	4 800	15,6	* NUP 2228 ECML	–
	300	62	780	830	88	2 400	2 800	22,0	* NU 328 ECM	J, ML
	300	62	780	830	88	2 400	2 800	22,5	* NJ 328 ECM	J, ML
	300	62	780	830	88	2 400	2 800	23,0	* NUP 328 ECM	ML

* Подшипник SKF Explorer

¹⁾ При заказе подшипников со стандартными сепараторами в альтернативном исполнении суффикс стандартного сепаратора должен быть заменен суффиксом заказываемого сепаратора, например, NU 226 ECP изменяется на NU 226 ECML (скорости вращения → стр. 517)

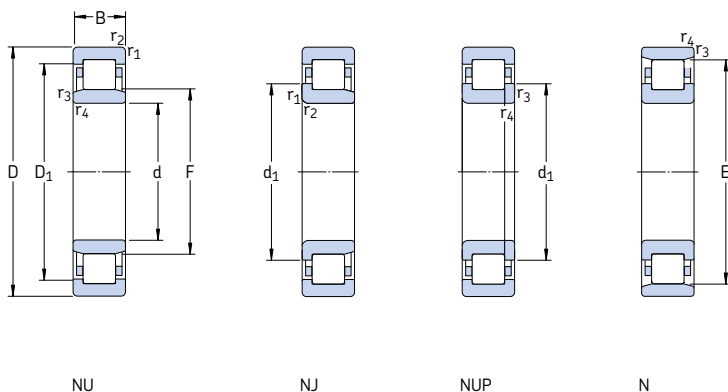


Фасонное кольцо

Размеры							Размеры сопряженных деталей						Расчетные коэффициенты K_r	Фасонное кольцо		
d	d ₁	D ₁	F, E	r _{1,2} МИН.	r _{3,4} МИН.	s ¹⁾	d _a МИН.	d _a МАКС.	d _b , D _a МИН.	D _a МАКС.	r _a МАКС.	r _b МАКС.		Обозначение	Масса	Размеры B ₁ B ₂
мм							мм						—	кг	мм	
120 cont.	168	219	154	3	3	7,2	134	150	157	246	2,5	2,5	0,25	HJ 2324 EC	1,45	14 26
	168	219	154	3	3	7,2	134	150	171	246	2,5	2,5	0,25			
	168	219	154	3	3	—	134	—	171	246	2,5	2,5	0,25			
	188	240	170	5	5	6,3	144	165	173	286	4	4	0,15	HJ 424	2,60	17 30,5
130	—	175	148	2	1,1	4,7	136	145	151	191	2	1	0,1	—		
	164	202	153,5	3	3	2,1	144	150	156	216	2,5	2,5	0,15	HJ 226 EC	0,75	11 17
	164	202	153,5	3	3	2,1	144	150	167	216	2,5	2,5	0,15	HJ 226 EC	0,75	11 17
	164	202	153,5	3	3	—	144	—	167	216	2,5	2,5	0,15	—		
	164	—	209,5	3	3	2,1	144	206	213	216	2,5	2,5	0,15	—		
	164	202	153,5	3	3	4,3	144	149	156	216	2,5	2,5	0,2	HJ 2226 EC	0,83	11 21
	164	202	153,5	3	3	4,3	144	149	167	216	2,5	2,5	0,2	HJ 2226 EC	0,83	11 21
	164	202	153,5	3	3	—	144	—	167	216	2,5	2,5	0,2	—		
	181	236	167	4	4	3,7	147	163	170	263	3	3	0,15	HJ 326 EC	1,60	14 23
	181	236	167	4	4	3,7	147	163	185	263	3	3	0,15	HJ 326 EC	1,60	14 23
	181	236	167	4	4	—	147	—	185	263	3	3	0,15	—		
	181	—	247	4	4	3,7	147	243	251	263	3	3	0,15	—		
	181	236	167	4	4	8,7	147	163	170	263	3	3	0,25	HJ 2326 EC	1,70	14 28
	181	236	167	4	4	8,7	147	163	185	263	3	3	0,25	HJ 2326 EC	1,70	14 28
	181	236	167	4	4	—	147	—	185	263	3	3	0,25	—		
140	—	185	158	2	1,1	4,4	146	155	161	201	2	1	0,1	—		
	179	217	169	3	3	2,5	154	166	172	236	2,5	2,5	0,15	HJ 228 EC	1,00	10 18
	179	217	169	3	3	2,5	154	166	183	236	2,5	2,5	0,15	HJ 228 EC	1,00	10 18
	179	217	169	3	3	—	154	—	183	236	2,5	2,5	0,15	—		
	179	217	169	3	3	4,4	154	164	172	236	2,5	2,5	0,2	HJ 2228 EC	1,05	11 23
	179	217	169	3	3	4,4	154	164	183	236	2,5	2,5	0,2	HJ 2228 EC	1,05	11 23
	179	217	169	3	3	—	154	—	183	236	2,5	2,5	0,2	—		
	195	252	180	4	4	3,7	157	176	183	283	3	3	0,15	HJ 328 EC	2,00	15 25
	195	252	180	4	4	3,7	157	176	199	283	3	3	0,15	HJ 328 EC	2,00	15 25
	195	252	180	4	4	—	157	—	199	283	3	3	0,15	—		

¹⁾ Допустимое осевое смещение одного кольца подшипника относительно другого

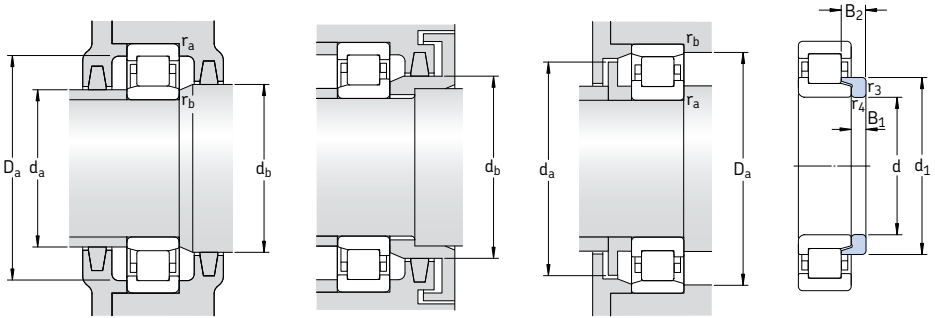
Однорядные цилиндрические роликоподшипники d 140 – 160 мм



Основные размеры		Грузоподъемность		Граничная нагрузка по усталости	Частота вращения		Масса	Обозначение	Альтернативные стандартные сепараторы ¹⁾	
d	D	B	дин. С	стат. С ₀	Р _u	номиналь-ная	предель-ная	Подшипник со стандартным сепаратором	Подшипник со стандартным сепаратором	
мм			кН	кН	об/мин		кг	–		
140 cont.	300	102	1 200	1 430	150	2 400	3 600	37,0	* NU 2328 ECMA	–
	300	102	1 200	1 430	150	2 400	3 600	37,5	* NJ 2328 ECMA	–
	300	102	1 200	1 430	150	2 400	3 600	38,0	* NUP 2328 ECMA	–
150	225	35	194	275	30	3 200	5 000	4,90	NU 1030 ML	M
	270	45	510	600	64	2 600	2 800	11,8	* NU 230 ECM	J, ML
	270	45	510	600	64	2 600	2 800	12,0	* NJ 230 ECM	J, ML
	270	45	510	600	64	2 600	2 800	12,2	* NUP 230 ECM	ML
	270	73	735	930	100	2 600	2 800	18,5	* NU 2230 ECM	–
	270	73	735	930	100	2 600	2 800	19,0	* NJ 2230 ECM	–
	320	65	900	965	100	2 200	2 600	26,3	* NU 330 ECM	MA
	320	65	900	965	100	2 200	2 600	27,0	* NJ 330 ECM	MA
	320	108	1 370	1 630	166	2 200	3 400	45,5	* NU 2330 ECMA	–
	320	108	1 370	1 630	166	2 200	3 400	46,0	* NJ 2330 ECMA	–
	320	108	1 370	1 630	166	2 200	3 400	46,5	* NUP 2330 ECMA	–
	160	240	38	229	325	35,5	3 000	4 800	5,95	NU 1032 ML
290		48	585	680	72	2 400	2 600	14,1	* NU 232 ECM	ML
290		48	585	680	72	2 400	2 600	14,4	* NJ 232 ECM	ML
290		48	585	680	72	2 400	2 600	14,8	* NUP 232 ECM	ML
290		48	585	680	72	2 400	2 600	14,0	* N 232 ECM	–
290		80	930	1 200	129	2 400	3 600	24,3	* NU 2232 ECMA	–
290		80	930	1 200	129	2 400	3 600	24,8	* NJ 2232 ECMA	–
340		68	1 000	1 080	112	2 000	2 400	32,0	* NU 332 ECM	MA
340		68	1 000	1 080	112	2 000	2 400	32,5	* NJ 332 ECM	MA
340		114	1 250	1 730	173	1 800	2 800	53,0	NU 2332 ECMA	–
340		114	1 250	1 730	173	1 800	2 800	53,5	NJ 2332 ECMA	–

* Подшипник SKF Explorer

¹⁾ При заказе подшипников со стандартными сепараторами в альтернативном исполнении суффикс стандартного сепаратора должен быть заменен суффиксом заказываемого сепаратора, например, NU 230 ECP изменяется на NU 230 ECML (скорости вращения → стр. 517)

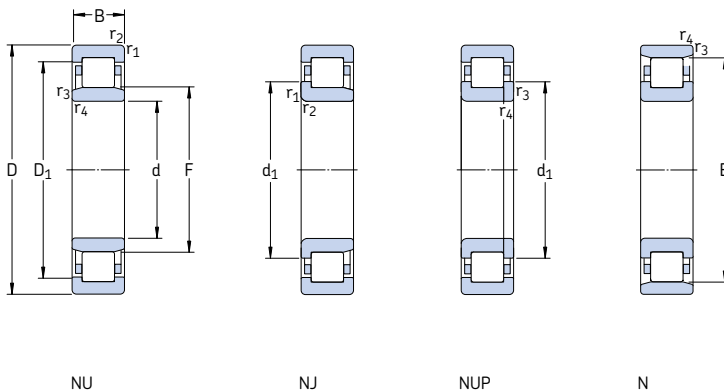


Фасонное кольцо

Размеры							Размеры сопряженных деталей						Расчетные коэффициенты K_r	Фасонное кольцо		
d	d ₁	D ₁	F, E	r _{1,2} мин.	r _{3,4} мин.	s ¹⁾	d _a мин.	d _a макс.	d _b , D _a мин.	D _a макс.	r _a макс.	r _b макс.		Обозначение	Масса	Размеры B ₁ B ₂
мм							мм						—	кг	мм	
140 cont.	195	252	180	4	4	9,7	157	176	183	283	3	3	0,25	HJ 2328 EC	2,15	15 31
	195	252	180	4	4	9,7	157	176	199	283	3	3	0,25	HJ 2328 EC	2,15	15 31
	195	252	180	4	4	—	157	—	199	283	3	3	0,25	—	—	—
150	—	198	169,5	2,1	1,5	4,9	157	167	173	215	2	1,5	0,1	—	—	—
	193	234	182	3	3	2,5	163	178	185	256	2,5	2,5	0,15	HJ 230 EC	1,25	12 19,5
	193	234	182	3	3	2,5	164	178	197	256	2,5	2,5	0,15	HJ 230 EC	1,25	12 19,5
	193	234	182	3	3	—	164	—	197	256	2,5	2,5	0,15	—	—	—
	194	234	182	3	3	4,9	164	179	185	256	2,5	2,5	0,2	HJ 2230 EC	1,35	12 24,5
	194	234	182	3	3	4,9	164	179	197	256	2,5	2,5	0,2	HJ 2230 EC	1,35	12 24,5
	209	270	193	4	4	4	167	189	196	303	3	3	0,15	HJ 330 EC	2,35	15 25
	209	270	193	4	4	4	167	189	213	303	3	3	0,15	HJ 330 EC	2,35	15 25
	209	270	193	4	4	10,5	167	189	196	303	3	3	0,25	—	—	—
	209	270	193	4	4	10,5	167	189	213	303	3	3	0,25	—	—	—
	209	270	193	4	4	—	167	—	213	303	3	3	0,25	—	—	—
	160	188	211	180	2,1	1,5	5,2	167	177	183	230	2	1,5	0,1	HJ 1032	0,65
206		250	195	3	3	2,7	174	191	198	276	2,5	2,5	0,15	HJ 232 EC	1,50	12 20
206		250	195	3	3	2,7	174	191	210	276	2,5	2,5	0,15	HJ 232 EC	1,50	12 20
206		250	195	3	3	—	174	—	210	276	2,5	2,5	0,15	—	—	—
206		—	259	3	3	2,7	174	255	263	276	2,5	2,5	0,15	—	—	—
205		252	193	3	3	4,5	174	188	196	276	2,5	2,5	0,2	HJ 2232 EC	1,55	12 24,5
205		252	193	3	3	4,5	174	188	209	276	2,5	2,5	0,2	HJ 2232 EC	1,55	12 24,5
221		286	204	4	4	4	177	200	207	323	3	3	0,15	HJ 332 EC	2,55	15 25
221		286	204	4	4	4	177	200	225	323	3	3	0,15	HJ 332 EC	2,55	15 25
—		286	204	4	4	11	177	200	207	323	3	3	0,25	—	—	—
221		286	204	4	4	11	177	200	225	323	3	3	0,25	—	—	—

¹⁾ Допустимое осевое смещение одного кольца подшипника относительно другого

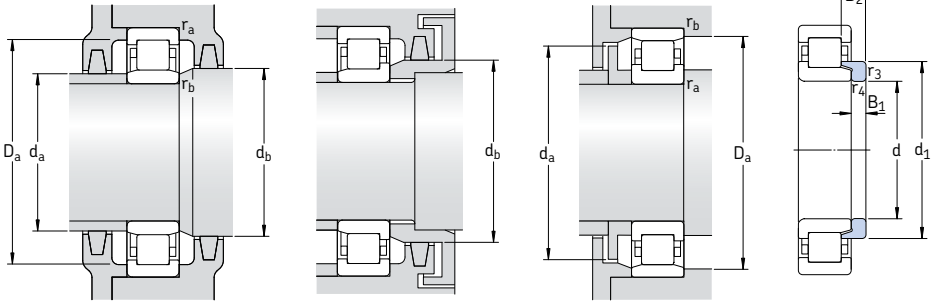
Однорядные цилиндрические роликоподшипники d 170 – 190 мм



Основные размеры		Грузоподъемность		Граничная нагрузка по усталости	Частота вращения		Масса	Обозначение	Альтернативные стандартные сепараторы ¹⁾		
d	D	B	дин. С	стат. С ₀	кН	номиналь-ная	предель-ная	Подшипник со стандартным сепаратором	Подшипник со стандартным сепаратором		
мм			кН	кН	кН	об/мин	кг	–	–		
170	260	42	275	400	41,5	2 800	4 300	8,00	NU 1034 ML	M	
	310	52	695	815	85	2 200	2 400	18,2	* NU 234 ECM	MA	
	310	52	695	815	85	2 200	2 400	18,6	* NJ 234 ECM	MA	
	310	52	695	815	85	2 200	2 400	19,0	* NUP 234 ECM	MA	
	310	86	1 060	1 340	140	2 200	3 200	30,0	* NU 2234 ECMA	–	
	360	72	952	1 180	116	1 700	2 200	37,5	NU 334 ECM	MA	
	360	72	952	1 180	116	1 700	2 200	38,5	N 334 ECM	–	
	360	120	1 450	2 040	204	1 700	3 000	62,0	NU 2334 ECMA	–	
	360	120	1 450	2 040	204	1 700	3 000	63,0	NJ 2334 ECMA	–	
	180	280	46	336	475	51	2 600	4 000	10,5	NU 1036 ML	M
320		52	720	850	88	2 200	3 200	19,0	* NU 236 ECMA	M	
320		52	720	850	88	2 200	3 200	19,3	* NJ 236 ECMA	–	
320		52	720	850	88	2 200	3 200	19,8	* NUP 236 ECMA	–	
320		86	1 100	1 430	146	2 200	3 200	31,5	* NU 2236 ECMA	M	
320		86	1 100	1 430	146	2 200	3 200	32,0	* NJ 2236 ECMA	M	
380		75	1 020	1 290	125	1 600	2 200	44,0	NU 336 ECM	–	
380		126	1 610	2 240	216	1 600	2 800	71,5	NU 2336 ECMA	–	
190		290	46	347	500	53	2 600	3 800	11,0	NU 1038 ML	–
		340	55	800	965	98	2 000	3 000	24,0	* NU 238 ECMA	M
	340	55	800	965	98	2 000	3 000	24,5	* NJ 238 ECMA	M	
	340	55	800	965	98	2 000	3 000	25,0	* NUP 238 ECMA	M	
	340	92	1 220	1 600	160	2 000	3 000	39,0	* NU 2238 ECMA	M	
	400	78	1 140	1 500	143	1 500	2 000	50,0	NU 338 ECM	–	
	400	132	1 830	2 550	236	1 500	2 600	82,5	NU 2338 ECMA	–	

* Подшипник SKF Explorer

¹⁾ При заказе подшипников со стандартными сепараторами в альтернативном исполнении суффикс стандартного сепаратора должен быть заменен суффиксом заказываемого сепаратора, например, NU 234 ECP изменяется на NU 234 ECML (скорости вращения → стр. 517)

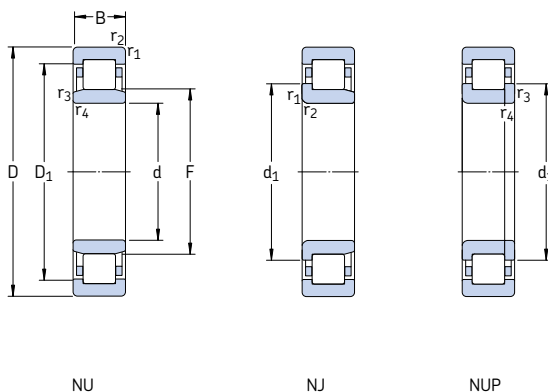


Фасонное кольцо

Размеры							Размеры сопряженных деталей						Расчетные коэффициенты k_r	Фасонное кольцо Обозначение	Масса	Размеры	
d	d ₁	D ₁	F, E	r _{1,2} МИН.	r _{3,4} МИН.	s ¹⁾	d _a МИН.	d _a МАКС.	d _b , D _a МИН.	D _a МАКС.	r _a МАКС.	r _b МАКС.				B ₁	B ₂
мм	–	–	–	–	–	–	мм	–	–	–	–	–	кг	мм			
170	201	227	193	2,1	2,1	5,8	180	190	196	250	2	2	0,1	HJ 1034	0,94	11	21
	220	268	207	4	4	2,9	187	203	210	293	3	3	0,15	HJ 234 EC	1,65	12	20
	220	268	207	4	4	2,9	187	203	224	293	3	3	0,15	HJ 234 EC	1,65	12	20
	220	268	207	4	4	–	187	–	224	293	3	3	0,15	–	–	–	–
	220	270	205	4	4	4,2	187	200	208	293	3	3	0,2	HJ 2234 EC	1,80	12	24
	–	303	218	4	4	4,6	187	214	221	343	3	3	0,15	–	–	–	–
	236	–	318	4	4	4,6	187	313	323	343	3	3	0,15	–	–	–	–
	–	301	216	4	4	10	187	211	220	343	3	3	0,25	–	–	–	–
	234	301	216	4	4	10	187	211	238	343	3	3	0,25	–	–	–	–
180	215	244	205	2,1	2,1	6,1	190	202	208	270	2	2	0,1	HJ 1036	1,25	12	22,5
	230	279	217	4	4	2,9	197	213	220	303	3	3	0,15	HJ 236 EC	1,70	12	20
	230	279	217	4	4	2,9	197	213	234	303	3	3	0,15	HJ 236 EC	1,70	12	20
	230	279	217	4	4	–	197	–	234	303	3	3	0,15	–	–	–	–
	229	280	215	4	4	4,2	197	210	218	303	3	3	0,2	HJ 2236 EC	1,90	12	24
	229	280	215	4	4	4,2	197	210	233	303	3	3	0,2	HJ 2236 EC	1,90	12	24
	–	319	231	4	4	4,2	197	223	235	363	3	3	0,15	–	–	–	–
	–	320	227	4	4	10,5	197	223	231	363	3	3	0,25	–	–	–	–
190	225	254	215	2,1	2,1	6,1	200	212	218	280	2	2	0,1	HJ 1038	1,35	12	22,5
	244	295	230	4	4	3	207	226	234	323	3	3	0,15	HJ 238 EC	2,10	13	21,5
	244	295	230	4	4	3	207	226	248	323	3	3	0,15	HJ 238 EC	2,10	13	21,5
	244	295	230	4	4	–	207	–	248	323	3	3	0,15	–	–	–	–
	–	297	228	4	4	5	207	222	232	323	3	3	0,2	–	–	–	–
	264	338	245	5	5	4,3	210	240	249	380	4	4	0,15	HJ 338 EC	4,30	18	29
	–	341	240	5	5	9,5	210	235	244	380	4	4	0,25	–	–	–	–

¹⁾ Допустимое осевое смещение одного кольца подшипника относительно другого

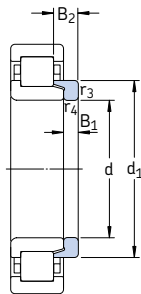
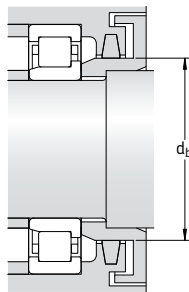
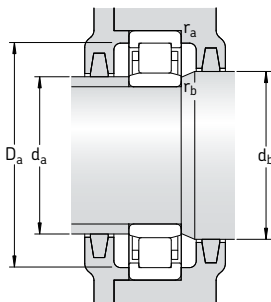
Однорядные цилиндрические роликоподшипники d 200 – 240 мм



Основные размеры		Грузоподъемность		Граничная нагрузка по усталости	Частота вращения		Масса	Обозначение	Альтернативные стандартные сепараторы ¹⁾		
d	D	дин. С	стат. С ₀	P _u	номинальная	предельная	Подшипник со стандартным сепаратором	Подшипник со стандартным сепаратором			
мм		кН		кН	об/мин		кг	–			
200	310	51	380	570	58,5	2 400	3 000	14,5	NU 1040 MA	M	
	360	58	850	1 020	100	1 900	2 800	28,5	* NU 240 ECMA	M	
	360	58	850	1 020	100	1 900	2 800	29,0	* NJ 240 ECMA	M	
	360	58	850	1 020	100	1 900	2 800	29,5	* NUP 240 ECMA	M	
	360	98	1 370	1 800	180	1 900	2 800	46,0	* NU 2240 ECMA	–	
	420	80	1 230	1 630	150	1 400	2 400	57,5	NU 340 ECMA	–	
	420	138	1 980	2 800	255	1 400	2 400	96,5	NU 2340 ECMA	–	
	420	138	1 980	2 800	255	1 400	2 400	97,0	NJ 2340 ECMA	–	
	220	340	56	495	735	73,5	2 200	2 800	18,5	NU 1044 MA	M
		400	65	1 060	1 290	125	1 600	2 400	38,5	* NU 244 ECMA	M
400		65	1 060	1 290	125	1 600	2 400	39,0	* NJ 244 ECMA	M	
400		65	1 060	1 290	125	1 600	2 400	39,5	* NUP 244 ECMA	M	
400		108	1 570	2 280	212	1 600	2 400	62,5	NU 2244 ECMA	–	
460		88	1 210	1 630	150	1 500	1 700	72,5	NU 344 M	–	
460		88	1 210	1 630	150	1 500	1 700	73,5	NJ 344 M	–	
460		145	2 380	3 450	310	1 300	2 200	120	NU 2344 ECMA	–	
240		360	56	523	800	78	2 000	2 600	20,0	NU 1048 MA	–
		440	72	952	1 370	129	1 600	2 200	51,5	NU 248 MA	–
	440	72	952	1 370	129	1 600	2 200	52,5	NJ 248 MA	–	
	440	72	952	1 370	129	1 600	2 200	53,5	NUP 248 MA	–	
	440	120	1 450	2 360	216	1 500	2 200	84,0	NU 2248 MA	–	
	440	120	1 450	2 360	216	1 500	2 200	85,0	NJ 2248 MA	–	
	500	95	1 450	2 000	180	1 300	1 600	94,5	NU 348 M	–	
	500	95	1 450	2 000	180	1 300	2 000	98,5	NJ 348 MA	–	
	500	155	2 600	3 650	320	1 200	2 000	155	NU 2348 ECMA	–	

* Подшипник SKF Explorer

¹⁾ При заказе подшипников со стандартными сепараторами в альтернативном исполнении суффикс стандартного сепаратора должен быть заменен суффиксом заказываемого сепаратора, например, NU 240 ECP изменяется на NU 240 ECML (скорости вращения → стр. 517)

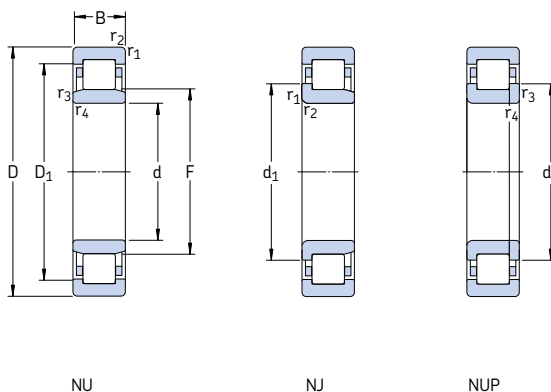


Фасонное кольцо

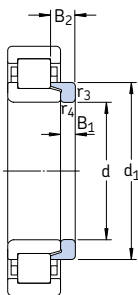
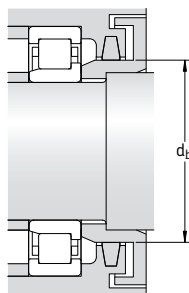
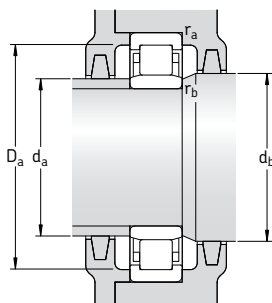
Размеры							Размеры сопряженных деталей						Расчетные коэффициенты k_f	Фасонное кольцо		
d	d ₁	D ₁	F	r _{1,2} мин.	r _{3,4} мин.	s ¹⁾	d _a мин.	d _a макс.	d _b мин.	D _a макс.	r _a макс.	r _b макс.		Обозначение	Масса	Размеры B ₁ B ₂
мм	мм	мм	мм	мм	мм	мм	мм	мм	мм	мм	мм	мм	—	кг	мм	
200	239	269	229	2,1	2,1	7	210	225	233	299	2	2	0,1	HJ 1040	1,65	13 25,5
	258	312	243	4	4	2,6	217	239	247	343	3	3	0,15	HJ 240 EC	2,55	14 23
	258	312	243	4	4	2,6	217	239	262	343	3	3	0,15	HJ 240 EC	2,55	14 23
	258	312	243	4	4	—	217	—	262	343	3	3	0,15	—	—	—
	—	313	241	4	4	5,1	217	235	245	343	3	3	0,2	—	—	—
	—	353	258	5	5	6	220	254	262	400	4	4	0,15	—	—	—
	—	353	253	5	5	9,4	220	249	257	400	4	4	0,25	—	—	—
	278	353	253	5	5	9,4	220	249	280	400	4	4	0,25	—	—	—
220	262	297	250	3	3	7,5	233	246	254	327	2,5	2,5	0,1	HJ 1044	2,10	14 27
	284	344	268	4	4	2,3	237	264	270	383	3	3	0,15	HJ 244 EC	3,25	15 25
	284	344	268	4	4	2,3	237	264	288	383	3	3	0,15	HJ 244 EC	3,25	15 25
	284	344	268	4	4	—	237	—	288	383	3	3	0,15	—	—	—
	—	349	259	4	4	7,9	237	255	264	383	3	3	0,2	—	—	—
	—	371	284	5	5	5,2	240	277	288	440	4	4	0,15	—	—	—
	307	371	284	5	5	5,2	240	277	311	440	4	4	0,15	—	—	—
	—	384	277	5	5	10,4	240	268	280	440	4	4	0,25	—	—	—
240	282	317	270	3	3	7,5	253	266	274	347	2,5	2,5	0,1	HJ 1048	2,25	14 27
	—	365	295	4	4	3,4	257	288	299	423	3	3	0,15	—	—	—
	313	365	295	4	4	3,4	257	288	317	423	3	3	0,15	—	—	—
	313	365	295	4	4	—	257	—	317	423	3	3	0,15	—	—	—
	—	365	295	4	4	4,3	257	284	299	423	3	3	0,2	—	—	—
	313	365	295	4	4	4,3	257	284	317	423	3	3	0,2	—	—	—
	335	401	310	5	5	5,6	260	302	314	480	4	4	0,15	HJ 348	8,90	22 39,5
	335	401	310	5	5	5,6	260	302	339	480	4	4	0,15	HJ 348	8,90	22 39,5
	—	426	299	5	5	10,3	260	295	305	480	4	4	0,25	—	—	—

¹⁾ Допустимое осевое смещение одного кольца подшипника относительно другого

Однорядные цилиндрические роликоподшипники
d 260 – 380 мм



Основные размеры			Грузоподъемность дин. C	стат. C ₀	Граничная нагрузка по усталости P _u	Частота вращения		Масса	Обозначение	
d	D	B				номиналь- ная	предель- ная			кг
мм			кН		кН	об/мин				
260	400	65	627	965	96,5	1 800	2 400	29,5	NU 1052 MA	
	480	80	1 170	1 700	156	1 400	2 000	68,5	NU 252 MA	
	480	80	1 170	1 700	156	1 400	2 000	70,0	NJ 252 MA	
	480	80	1 170	1 700	156	1 400	2 000	72,0	NUP 252 MA	
	480	130	1 790	3 000	265	1 300	2 000	110	NU 2252 MA	
	480	130	1 790	3 000	265	1 300	2 000	112	NJ 2252 MA	
280	540	102	1 940	2 700	236	1 100	1 800	125	NU 352 ECMA	
	300	420	65	660	1 060	102	1 700	2 200	31,5	NU 1056 MA
		500	80	1 140	1 700	153	1 400	1 900	71,5	NU 256 MA
		500	80	1 140	1 700	153	1 400	1 900	73,0	NJ 256 MA
		500	130	2 200	3 250	285	1 200	1 900	115	NU 2256 ECMA
580	175	2 700	4 300	365	1 000	1 700	230	NU 2356 MA		
320	460	74	858	1 370	129	1 500	2 000	46,5	NU 1060 MA	
	460	74	858	1 370	129	1 500	2 000	47,0	NJ 1060 MA	
	540	85	1 420	2 120	183	1 300	1 800	89,5	NU 260 MA	
	540	140	2 090	3 450	300	1 200	1 800	145	NU 2260 MA	
340	480	74	880	1 430	132	1 400	1 900	48,5	NU 1064 MA	
	480	74	880	1 430	132	1 400	1 900	49,0	NJ 1064 MA	
	580	92	1 610	2 450	204	1 200	1 600	115	NU 264 MA	
	580	150	3 190	5 000	415	1 000	1 600	180	NU 2264 ECMA	
360	520	82	1 080	1 760	156	1 300	1 700	65,0	NU 1068 MA	
	520	82	1 080	1 760	156	1 300	1 700	68,0	NJ 1068 MA	
	620	165	2 640	4 500	365	1 000	1 500	220	NU 2268 MA	
380	540	82	1 100	1 830	163	1 300	1 600	67,5	NU 1072 MA	
	650	170	2 920	4 900	400	950	1 400	250	NU 2272 MA	
380	560	82	1 140	1 930	170	1 200	1 600	71,0	NU 1076 MA	
	560	82	1 140	1 930	170	1 200	1 600	73,0	NJ 1076 MA	
	680	175	3 140	5 500	440	900	1 600	275	NU 2276 ECMA	

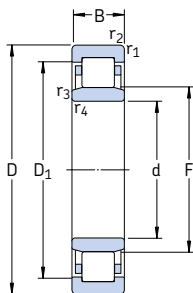


Фасонное кольцо

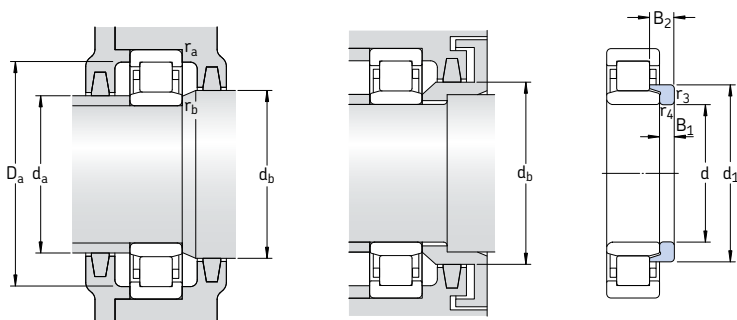
Размеры								Размеры сопряженных деталей					Расчетные коэффициенты K_r	Фасонное кольцо			
d	d ₁	D ₁	F	r _{1,2} мин.	r _{3,4} мин.	s ¹⁾	d _a мин.	d _a макс.	d _b мин.	D _a макс.	r _a макс.	r _b макс.		Обозначение	Масса	Размеры B ₁ B ₂	
мм	мм	мм	мм	мм	мм	мм	мм	мм	мм	мм	мм	мм	—	кг	мм	мм	
260	309	349	296	4	4	8	276	291	300	384	3	3	0,1	HJ 1052	3,30	16	31,5
	340	397	320	5	5	3,4	280	313	324	460	4	4	0,15	HJ 252	6,20	18	33
	340	397	320	5	5	—	280	313	344	460	4	4	0,15	HJ 252	6,20	18	33
	340	397	320	5	5	—	280	—	344	460	4	4	0,15	—	—	—	—
	—	397	320	5	5	4,3	280	309	324	460	4	4	0,2	—	—	—	—
	340	397	320	5	5	4,3	280	309	344	460	4	4	0,2	—	—	—	—
	—	455	337	6	6	4,2	286	330	341	514	5	5	0,15	—	—	—	—
280	329	369	316	4	4	8	295	311	320	405	3	3	0,1	HJ 1056	3,55	16	31,5
	—	417	340	5	5	3,8	300	333	344	480	4	4	0,15	—	—	—	—
	360	417	340	5	5	3,8	300	333	364	480	4	4	0,15	—	—	—	—
	350	433	327	5	5	10,2	300	320	331	480	4	4	0,2	HJ 2256 EC	6,75	18	38
	—	467	362	6	6	6,6	306	347	366	554	5	5	0,25	—	—	—	—
300	356	402	340	4	4	9,7	317	335	344	443	3	3	0,1	HJ 1060	5,30	19	36
	356	402	340	4	4	9,7	317	335	360	443	3	3	0,1	HJ 1060	5,30	19	36
	—	451	364	5	5	4,8	320	358	368	520	4	4	0,15	—	—	—	—
	—	451	364	5	5	5,6	320	352	368	520	4	4	0,2	—	—	—	—
320	376	422	360	4	4	9,7	335	355	364	465	3	3	0,1	HJ 1064	5,65	19	36
	376	422	360	4	4	9,7	335	355	380	465	3	3	0,1	HJ 1064	5,65	19	36
	—	485	390	5	5	5,3	340	383	394	560	4	4	0,15	—	—	—	—
	—	485	390	5	5	5,9	340	377	394	560	4	4	0,2	—	—	—	—
340	403	455	385	5	5	6,5	358	380	389	502	4	4	0,1	HJ 1068	7,40	21	39,5
	403	455	385	5	5	6,5	358	380	408	502	4	4	0,1	HJ 1068	7,40	21	39,5
	—	515	416	6	6	8	366	401	421	594	5	5	0,2	—	—	—	—
360	423	475	405	5	5	6,5	378	400	410	522	4	4	0,1	HJ 1072	7,75	21	39,5
	—	542	437	6	6	16,7	386	428	442	624	5	5	0,2	—	—	—	—
380	443	495	425	5	5	10,8	398	420	430	542	4	4	0,1	HJ 1076	8,25	21	39,5
	443	495	425	5	5	10,8	398	420	448	542	4	4	0,1	HJ 1076	8,25	21	39,5
	—	595	451	6	6	8,3	406	447	455	654	5	5	0,2	—	—	—	—

¹⁾ Допустимое осевое смещение одного кольца подшипника относительно другого

Однорядные цилиндрические роликоподшипники
d 400 – 800 мм



Основные размеры			Грузоподъемность дин. C	стат. C ₀	Граничная нагрузка по усталости P _u	Частота вращения		Масса	Обозначение
d	D	B				номиналь- ная	предель- ная		
мм			кН		кН	об/мин	кг	—	
400	600	90	1 380	2 320	204	1 100	1 500	92,5	NU 1080 MA
420	620	90	1 420	2 450	212	1 100	1 400	96,0	NU 1084 MA
440	650	94	1 510	2 650	212	1 000	1 300	105	NU 1088 MA
460	680	100	1 650	2 850	224	950	1 200	115	NU 1092 MA
	830	165	4 180	6 800	510	750	1 100	415	NU 1292 MA
	830	212	5 120	8 650	655	700	1 100	530	NU 2292 MA
480	700	100	1 680	3 000	232	900	1 200	130	NU 1096 MA
500	720	100	1 720	3 100	236	900	1 100	135	NU 10/500 MA
	920	185	5 280	8 500	620	670	950	585	NU 12/500 MA
530	780	112	2 290	4 050	305	800	1 000	190	NU 10/530 MA
	780	145	3 740	7 350	550	670	1 000	255	NU 20/530 ECMA
560	820	115	2 330	4 250	310	750	1 000	210	NU 10/560 MA
	820	150	3 800	7 650	560	630	1 000	290	NU 20/560 ECMA
	1 030	206	7 210	11 200	780	560	800	805	NU 12/560 MA
600	870	118	2 750	5 100	365	700	900	245	NU 10/600 N2MA
	870	155	4 180	8 000	570	600	900	325	NU 20/600 ECMA
	1 090	155	5 610	9 800	670	480	850	710	NU 2/600 ECMA/HB1
630	920	128	3 410	6 200	430	630	1 000	285	NU 10/630 ECN2MA
	920	170	4 730	9 500	670	560	850	400	NU 20/630 ECMA
	1 150	230	8 580	13 700	915	450	700	1 100	NU 12/630 ECMA
670	980	136	3 740	6 800	465	530	800	350	NU 10/670 ECMA
	980	180	5 390	11 000	750	500	800	480	NU 20/670 ECMA
710	1 030	140	4 680	8 500	570	500	750	415	NU 10/710 ECN2MA
	1 030	185	5 940	12 000	815	480	700	540	NU 20/710 ECMA
750	1 090	150	4 730	8 800	585	430	670	490	NU 10/750 ECN2MA
	1 090	195	7 040	14 600	980	430	670	635	NU 20/750 ECM
800	1 150	200	7 040	14 600	950	400	630	715	NU 20/800 ECMA



Фасонное кольцо

Размеры							Размеры сопряженных деталей						Расчетные коэффициенты k_r	Фасонное кольцо		
d	d ₁	D ₁	F	r _{1,2} мин.	r _{3,4} мин.	s ¹⁾	d _a мин.	d _a макс.	d _b мин.	D _a макс.	r _a макс.	r _b макс.		Обозначение	Масса	Размеры B ₁ B ₂
мм	мм	мм	мм	мм	мм	мм	мм	мм	мм	мм	мм	мм	—	кг	мм	мм
400	470	527	450	5	5	14	418	446	455	582	4	4	0,1	HJ 1080	9,75	23 43
420	490	547	470	5	5	14	438	466	475	602	4	4	0,1	HJ 1084	10,0	23 43
440	512	574	493	6	6	14,7	463	488	498	627	5	5	0,1	HJ 1088	11,5	24 45
460	537	600	516	6	6	15,9	483	511	521	657	5	5	0,1	HJ 1092	14,0	25 48
	—	715	554	7,5	7,5	6,4	492	542	559	798	6	6	0,14	—		
	—	706	554	7,5	7,5	16,5	492	542	559	798	6	6	0,2	—		
480	557	620	536	6	6	15,9	503	531	541	677	5	5	0,1	HJ 1096	14,5	25 48
500	577	640	556	6	6	11,2	523	550	561	697	5	5	0,1	HJ 10/500	15,0	25 48
	—	728	576	7,5	7,5	14,5	532	564	581	798	6	6	0,21	—		
530	—	692	593	6	6	10,4	553	585	598	757	5	5	0,1	—		
	—	704	591	6	6	6,8	553	587	596	757	5	5	0,14	—		
560	648	726	625	6	6	12,3	583	617	630	797	5	5	0,1	HJ 10/560	21,0	27,5 53
	—	726	625	6	6	12,3	583	617	630	797	5	5	0,1	—		
	—	741	626	6	6	6,7	583	616	631	797	5	5	0,14	—		
600	695	779	667	6	6	14	623	658	672	847	5	5	0,1	HJ 10/600	27,5	31 55
	—	793	661	6	6	6,1	623	652	667	847	5	5	0,14	—		
	—	925	749	9,5	9,5	3	640	743	755	1050	8	8	0,17	—		
630	—	837	702	7,5	7,5	6,2	658	691	706	892	6	6	0,1	—		
	—	832	699	7,5	7,5	8,7	658	690	705	892	6	6	0,14	—		
	—	1005	751	12	12	13,5	678	735	757	1102	10	10	0,17	—		
670	—	891	747	7,5	7,5	7,9	698	736	753	952	6	6	0,1	—		
	—	890	746	7,5	7,5	7	698	736	752	952	6	6	0,14	—		
710	—	939	778	7,5	7,5	8	738	769	783	1002	6	6	0,1	—		
	—	939	787	7,5	7,5	10	738	774	793	1002	6	6	0,14	—		
750	—	993	832	7,5	7,5	3	778	823	838	1062	6	6	0,1	—		
	—	993	832	7,5	7,5	2	778	823	838	1062	6	6	0,14	—		
800	—	1051	882	7,5	7,5	2	828	868	888	1122	6	6	0,14	—		

¹⁾ Допустимое осевое смещение одного кольца подшипника относительно другого

Однорядные бессепараторные цилиндрические роликоподшипники с максимальным количеством роликов

Конструкции	560
Подшипники типа NCF	560
Подшипники типа NJG	560
Подшипники – основные сведения	560
Размеры	560
Допуски	561
Радиальный внутренний зазор	561
Перекас	561
Влияние температуры на материал подшипника	561
Минимальная нагрузка	561
Динамическая осевая грузоподъемность	562
Эквивалентная динамическая нагрузка на подшипник	563
Эквивалентная статическая нагрузка на подшипник	563
Дополнительные обозначения	563
Таблица подшипников	564

Конструкции

Бессепараторные радиальные роликоподшипники с максимальным количеством цилиндрических роликов имеют максимальное количество роликов и поэтому способны воспринимать очень большие радиальные нагрузки. Однако они не могут работать на таких же высоких частотах вращения, как цилиндрические роликоподшипники с сепаратором. Стандартная номенклатура однорядных бессепараторных радиальных роликоподшипников SKF с максимальным количеством цилиндрических роликов включает подшипники типа NCF и NJG.

Подшипники типа NCF

Подшипники типа NCF (→ Рис. 1) имеют два борта на внутреннем кольце и один борт на наружном кольце, благодаря чему способны выдерживать односторонние осевые нагрузки и фиксировать положение вала в одном направлении. Детали подшипника удерживаются при помощи стопорного кольца, расположенного на безбортовой стороне наружного кольца. Величины осевого внутреннего зазора приведены в таблице подшипников. Они рассчитаны с учетом небольших осевых смещений вала относительно корпуса подшипника, например, в результате теплового расширения вала.

Подшипники типа NJG

Подшипники типа NJG (→ Рис. 2) принадлежат к тяжелой серии размеров 23 и предназначены для работы в условиях очень тяжелых нагрузок при малых скоростях вращения. Эти подшипники имеют два борта на наружном кольце и один борт на внутреннем кольце, благодаря чему способны выдерживать односторонние осевые нагрузки и фиксировать положение вала в одном направлении. В отличие от бессепараторных цилиндрических роликоподшипников других конструкций, подшипники типа NJG имеют самоудерживающийся набор роликов. Поэтому наружное кольцо с бортами и набором роликов можно снимать с внутреннего кольца без принятия каких-либо мер предосторожности по предотвращению выпадения роликов. Такая конструкция позволяет упростить монтаж и демонтаж подшипника.

Рис. 1

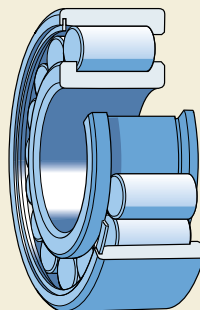
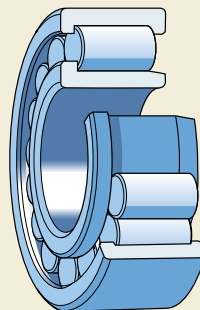


Рис. 2



Подшипники – основные сведения

Размеры

Основные размеры однорядных бессепараторных цилиндрических роликоподшипников с максимальным количеством роликов соответствуют стандарту ISO 15:1998.

Допуски

Однорядные бессепараторные цилиндрические роликоподшипники с максимальным количеством роликов производятся по нормальному классу точности. Величины

допусков соответствуют стандарту ISO 492:2002 и приведены в **табл. 3** на **стр. 125**.

Радиальный внутренний зазор

Однорядные бессепараторные цилиндрические роликоподшипники с максимальным количеством роликов в стандартном исполнении производятся с нормальным радиальным внутренним зазором. Большинство подшипников также может поставляться с увеличенным радиальным внутренним зазором группы С3. Величины зазора соответствуют стандарту ISO 5753:1991 и приведены в **табл. 1** на **стр. 513**. Предельные величины зазора действительны для подшипников в домонтажном состоянии при равной нулю измерительной нагрузке.

Перекос

Способность однорядных бессепараторных цилиндрических роликоподшипников с максимальным количеством роликов компенсировать угловой перекося внутреннего кольца относительно наружного кольца ограничена несколькими угловыми минутами. Фактические величины составляют

- 4 угловых минуты для подшипников серии 18 и
- 3 угловых минуты для подшипников серии 22, 23, 28, 29 и 30.

Эти ориентировочные величины действительны для плавающих подшипников при неизменном положении вала и корпуса. Большие величины перекося допустимы, но приводят к сокращению срока службы подшипников. В таких случаях обращайтесь за консультациями в техническую службу SKF.

Влияние температуры на материал подшипника

Однорядные бессепараторные цилиндрические роликоподшипники с максимальным количеством роликов проходят специальную термическую обработку и рассчитаны на эксплуатацию при постоянной температуре до +150 °С.

Минимальная нагрузка

Для обеспечения удовлетворительной работы однорядных бессепараторных цилиндрических роликоподшипников с максимальным количеством роликов, равно как и всех остальных типов подшипников качения, на них постоянно должна воздействовать минимальная нагрузка. Это особенно важно в тех случаях, когда подшипники вращаются с относительно высокими скоростями (свыше половины номинальной частоты вращения) или подвергаются воздействию высоких ускорений или быстрых изменений направления нагрузки. В таких условиях силы инерции роликов и сепаратора, а также трение в смазочном материале могут оказывать негативное воздействие на условия качения в подшипнике и вызывать проскальзывание роликов, что приводит к повреждению дорожек качения.

Величину требуемой минимальной нагрузки, которая должна быть приложена к однорядному бессепараторному цилиндрическому роликоподшипнику с максимальным количеством роликов, можно рассчитать по формуле

$$F_{\text{гм}} = k_r \left(6 + \frac{4n}{n_r} \right) \left(\frac{d_m}{100} \right)^2$$

где

$F_{\text{гм}}$ = минимальная радиальная нагрузка, кН

k_r = коэффициент минимальной нагрузки
0,1 для подшипников серии 18
0,11 для подшипников серии 28
0,2 для подшипников серии 29
0,3 для подшипников серии 30 и 22
0,35 для подшипников серии 23

n = частота вращения, об/мин

n_r = номинальная частота вращения
(→ таблица подшипников), об/мин

d_m = средний диаметр подшипника
= 0,5 (d + D), мм

При запуске подшипника в работу в условиях низких температур или использовании высоковязких смазочных материалов могут потребоваться еще большие минимальные нагрузки. Масса деталей, опирающихся на подшипник, вместе с внешними силами, как правило, превосходит необходимую минимальную нагрузку. В противном случае однорядному бессепараторному радиальному роликоподшипнику с максимальным количеством цилиндрических

Однорядные бесшариковые цилиндрические роликоподшипники с максимальным количеством роликов

рических роликов требуется дополнительное радиальное нагружение.

Динамическая осевая грузоподъемность

Однорядные бесшариковые цилиндрические роликоподшипники с максимальным количеством роликов, имеющие борты на внутреннем и наружном кольцах, способны воспринимать осевые нагрузки, действующие в одном направлении. Их осевая грузоподъемность определяется, в основном, несущей способностью торцов роликов и бортов. Главные факторы, влияющие на эту способность, включают смазывание, а также рабочую температуру и рассеяние тепла, исходящего от подшипника. Применительно к нижеуказанным условиям допустимую осевую нагрузку можно с достаточной точностью рассчитать по формуле

$$F_{ap} = \frac{k_1 C_0 10^4}{n (d + D)} - k_2 F_r$$

где

F_{ap} = максимальная допустимая осевая нагрузка, кН

C_0 = статическая грузоподъемность подшипника, кН

F_r = радиальная нагрузка на подшипник, кН

n = частота вращения, об/мин

d = диаметр отверстия подшипника, мм

D = наружный диаметр подшипника, мм

k_1 = коэффициент, равный

1 для смазывания маслом

0,5 для смазывания пластичной смазкой

k_2 = коэффициент, равный

0,3 для смазывания маслом

0,15 для смазывания пластичной смазкой

Приведенное уравнение основано на следующих условиях, которые считаются условиями нормальной эксплуатации

- разность между рабочей температурой подшипника и температурой окружающей среды 60 °С
- удельная теплоотдача 0,5 мВт/мм² °С по поверхности наружного кольца подшипника (л D B)
- относительная вязкость $k \geq 2$.

Для пластичной смазки можно использовать величину вязкости базового масла. Если величина k меньше 2, то коэффициент трения возрастает, и износ подшипника увеличивается. Этот эффект можно снизить на пониженных скоростях, например, за счет использования смазочных материалов, содержащих противоизносные и антизадирные присадки.

При смазывании пластичной смазкой в условиях продолжительных осевых нагрузок рекомендуется использовать пластичную смазку с хорошим маслотделением при рабочей температуре ($> 3\%$ согласно стандарту DIN 51 817). Также рекомендуется более частое повторное смазывание подшипников.

Величины допустимой нагрузки F_{ap} , полученные из уравнения теплового баланса, действительны для условий постоянно действующей осевой нагрузки и достаточной подачи смазочного материала в зону контакта торцов роликов с бортами. Если осевые нагрузки действуют в течение короткого времени, полученные значения можно превышать вдвое, а для осевых ударных нагрузок – втрое при условии, что предельные значения в отношении прочности бортов не будут превышены.

Во избежание поломки бортов, постоянно действующая на подшипник осевая нагрузка никогда не должна превышать величину

$$F_{a \max} = 0,0023 D^{1,7}$$

а случайные ударные нагрузки никогда не должны превышать численное значение

$$F_{a \max} = 0,007 D^{1,7}$$

где

$F_{a \max}$ = максимальная постоянно или временно действующая осевая нагрузка, кН

D = наружный диаметр подшипника, мм

Для достижения равномерной нагрузки на борта и достаточной точности вращения вала в условиях больших осевых нагрузок на однорядные бесшариковые цилиндрические роликоподшипники следует уделить особое внимание осевому биению и размерам опорных поверхностей сопряженных с подшипником деталей.

При сочетании осевых нагрузок с деформацией вала, во избежание повреждения борта внутреннего кольца, высота заплечика вала должна быть в два раза меньше высоты борта (→ рис. 3). Рекомендуемый диаметр заплечика вала d_{as} приведен в таблице подшипников.

Если перекося колец подшипника превышает одну угловую минуту, характер действия нагрузки на борт значительно меняется. При этом рекомендуемые коэффициенты запаса могут оказаться недостаточными. В таких случаях просим обращаться в техническую службу SKF за консультациями.

Эквивалентная динамическая нагрузка на подшипник

Для плавающих подшипников

$$P = F_r$$

При использовании подшипников для однонаправленной фиксации вала расчет эквивалентной динамической нагрузки на подшипник следует производить по формуле:

$$P = F_r \quad \text{когда } F_a/F_r \leq e$$

$$P = 0,92 F_r + Y F_a \quad \text{когда } F_a/F_r > e$$

где

e = коэффициент

= 0,2 для подшипников серии 18

= 0,3 для подшипников серии 22, 23, 28, 29 и 30

Y = коэффициент осевой нагрузки

= 0,6 для подшипников серии 18

= 0,4 для подшипников серии 22, 23, 28, 29 и 30

Воприимающие осевую нагрузку однорядные бессепараторные цилиндрические роликоподшипники удовлетворительно работают только тогда, когда на них одновременно действует и радиальная нагрузка, поэтому величина отношения F_a/F_r не должна превышать 0,5.

Эквивалентная статическая нагрузка на подшипник

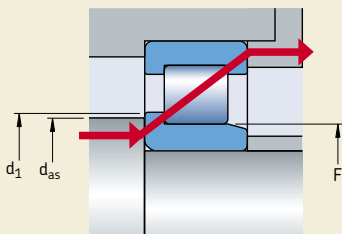
$$P_0 = F_r$$

Дополнительные обозначения

Ниже представлен перечень и значения суффиксов, используемых для обозначения определенных характеристик однорядных бессепараторных цилиндрических роликоподшипников с максимальным количеством роликов.

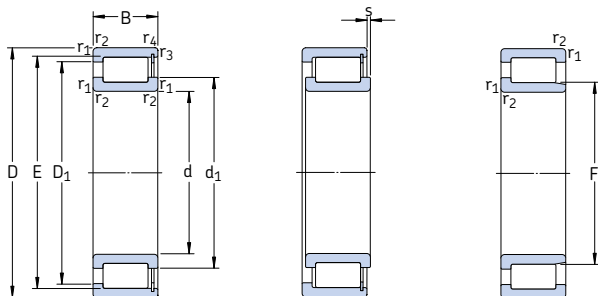
- CV** модифицированная внутренняя конструкция, полный комплект роликов.
- C3** радиальный внутренний зазор больше нормального
- HA1** внутренние и наружные кольца из центрируемой стали
- HB1** внутренние и наружные кольца с закалкой на бейнит
- L4B** кольца подшипника и тела качения со специальным поверхностным покрытием.
- L5B** тела качения со специальным поверхностным покрытием
- V** полный комплект роликов (без сепаратора)
- VH** полный комплект роликов (без сепаратора), самоудерживающийся

Рис. 3



Однорядные бесшариковые цилиндрические роликоподшипники с максимальным количеством роликов

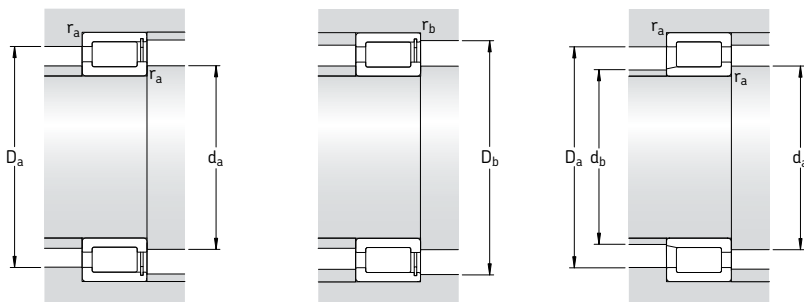
d 20 – 75 мм



NCF

NJG

Основные размеры			Грузоподъемность		Граничная нагрузка по усталости P_u	Частота вращения		Масса	Обозначение		
d	D	B	дин. C	стат. C_0		номиналь- ная	предель- ная				
мм			кН		кН	об/мин	кг	–			
20	42	16	28,1	28,5	3,1	8 500	10 000	0,11	NCF 3004 CV		
25	47	16	31,9	35,5	3,8	7 000	9 000	0,12	NCF 3005 CV		
	62	24	68,2	68		8,5	4 500		5 600	0,38	NJG 2305 VH
30	55	19	39,6	44	5	6 000	7 500	0,20	NCF 3006 CV		
	72	27	84,2	86,5		11	4 000		4 800	0,56	NJG 2306 VH
35	62	20	48,4	56	6,55	5 300	6 700	0,26	NCF 3007 CV		
	80	31	108	114		14,3	3 400		4 300	0,75	NJG 2307 VH
40	68	21	57,2	69,5	8,15	4 800	6 000	0,31	NCF 3008 CV		
	90	33	145	156		20	3 000		3 600	1,00	NJG 2308 VH
45	75	23	60,5	78	9,15	4 300	5 300	0,40	NCF 3009 CV		
	100	36	172	196		25,5	2 800		3 400	1,45	NJG 2309 VH
50	80	23	76,5	98	11,8	4 000	5 000	0,43	NCF 3010 CV		
55	90	26	105	140	17,3	3 400	4 300	0,64	NCF 3011 CV		
	120	43	233	260		33,5	2 200		2 800	2,30	NJG 2311 VH
60	85	16	55	80	9,15	3 600	4 500	0,29	NCF 2912 CV		
	95	26	106	146		18,3	3 400		4 000	0,69	NCF 3012 CV
65	90	16	58,3	88	10,2	3 200	4 000	0,31	NCF 2913 CV		
	100	26	112	163		20	3 000		3 800	0,73	NCF 3013 CV
	140	48	303	360		46,5	1 900		2 400	3,55	NJG 2313 VH
70	100	19	76,5	116	13,7	3 000	3 800	0,49	NCF 2914 CV		
	110	30	128	173		22,4	2 800		3 600	1,02	NCF 3014 CV
	150	51	336	400		50	1 800		2 200	4,40	NJG 2314 VH
75	105	19	79,2	125	14,6	2 800	3 600	0,52	NCF 2915 CV		
	115	30	134	190		24,5	2 600		3 200	1,06	NCF 3015 CV
	160	55	396	480		60	1 600		2 000	5,35	NJG 2315 VH


Размеры
Размеры сопряженных деталей

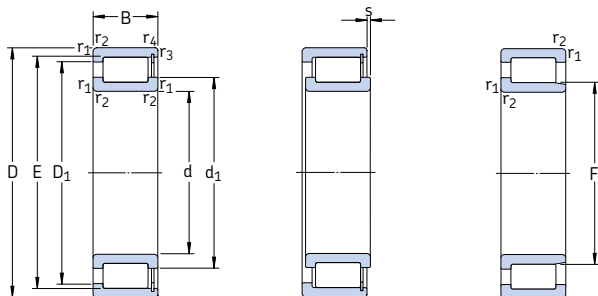
d	d ₁	D ₁	E, F	r _{1,2} МИН.	r _{3,4} МИН.	s ¹⁾	d _a МИН.	d _{as} ²⁾ ГЕС.	d _b МАКС.	D _a МАКС.	D _b МАКС.	r _a МАКС.	r _b МАКС.
мм	–	–					мм						
20	29	33	36,8	0,6	0,6	1,5	24	26,9	–	38	40	0,6	0,6
25	34 36,1	39 48,2	42,5 31,74	0,6 1,1	0,6 –	1,5 1,7	29 32	32,3 33,9	– 30	43 55	45 –	0,6 1	0,6 –
30	40 43,2	45 56,4	49,6 38,36	1 1,1	1 –	2 1,8	35 37	37,8 40,8	– 36	50 65	52 –	1 1	1 –
35	45 50,4	51 65,8	55,5 44,75	1 1,5	1 –	2 2	40 44	42,8 47,6	– 42	57 71	59 –	1 1,5	1 –
40	50 57,6	58 75,2	61,7 51,15	1 1,5	1 –	2 2,4	45 49	47,9 54,4	– 49	63 81	65 –	1 1,5	1 –
45	55 62,5	62 80,1	66,9 56,14	1 1,5	1 –	2 2,4	50 54	53 59,3	– 54	70 91	72 –	1 1,5	1 –
50	59	68	72,3	1	1	2	55	56,7	–	75	77	1	1
55	68 75,5	79 98,6	83,5 67,14	1,1 2	1,1 –	2 2,6	61 66	65,8 71,3	– 66	84 109	86 –	1 2	1 –
60	69 71	74,5 82	78,65 86,7	1 1,1	1 1,1	1 2	65 66	66,8 68,9	– –	80 89	80 91	1 1	1 1
65	75,5 78 89,9	81 88 116	85,35 93,1 80,71	1 1,1 2,1	1 1,1 –	1 2 3	70 71 77	73,4 75,6 85,3	– – 78	85 94 128	85 96 –	1 1 2	1 1 –
70	80,5 81 93,8	88,5 95 121	92,5 100,3 84,22	1 1,1 2,1	1 1,1 –	1 3 3	75 76 82	78,5 78,7 89	– – 81	95 104 138	95 106 –	1 1 2	1 1 –
75	86 89 101	93 103 131	97,6 107,9 91,24	1 1,1 2,1	1 1,1 –	1 3 3	80 81 87	83,8 86,5 96,1	– – 88	100 109 148	100 111 –	1 1 2	1 1 –

¹⁾ Допустимое осевое смещение одного кольца подшипника относительно другого

²⁾ Рекомендуемый диаметр заплечиков вала для подшипников с осевой нагрузкой → стр. 562

Однорядные бесшариковые цилиндрические роликоподшипники с максимальным количеством роликов

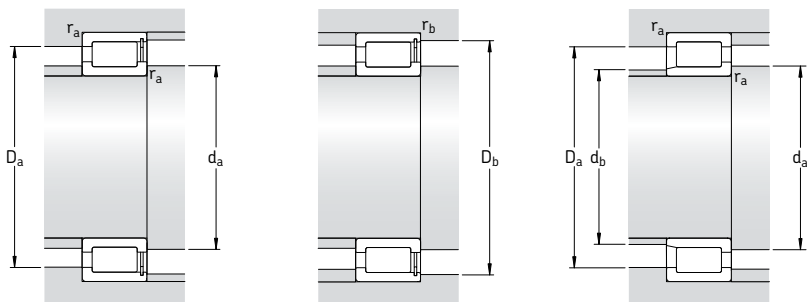
d 80 – 150 мм



NCF

NJG

Основные размеры			Грузоподъемность		Граничная нагрузка по усталости P_u	Частота вращения		Масса	Обозначение
d	D	B	дин. C	стат. C_0		номиналь- ная	предель- ная		
мм			кН		кН	об/мин	кг	–	
80	110	19	80,9	132	15,6	2 600	3 400	0,55	NCF 2916 CV
	125	34	165	228	29	2 400	3 000	1,43	NCF 3016 CV
	170	58	457	570	71	1 500	1 900	6,40	NJG 2316 VH
85	120	22	102	166	20	2 600	3 200	0,81	NCF 2917 CV
	130	34	172	236	30	2 400	3 000	1,51	NCF 3017 CV
	180	60	484	620	76,5	1 400	1 800	7,40	NJG 2317 VH
90	125	22	105	176	20,8	2 400	3 000	0,84	NCF 2918 CV
	140	37	198	280	35,5	2 200	2 800	1,97	NCF 3018 CV
	190	64	528	670	81,5	1 400	1 800	8,75	NJG 2318 VH
100	140	24	128	200	24,5	2 200	2 600	1,14	NCF 2920 CV
	150	37	209	310	37,5	2 000	2 600	2,15	NCF 3020 CV
	215	73	682	865	104	1 200	1 500	13,0	NJG 2320 VH
110	150	24	134	220	26	1 900	2 400	1,23	NCF 2922 CV
	170	45	275	400	47,5	1 800	2 200	3,50	NCF 3022 CV
	240	80	858	1 060	122	1 100	1 300	17,5	NJG 2322 VH
120	165	27	172	290	34,5	1 800	2 200	1,73	NCF 2924 CV
	180	46	292	440	52	1 700	2 000	3,80	NCF 3024 CV
	215	58	512	735	85	1 400	1 700	9,05	NCF 2224 V
	260	86	952	1 250	140	1 000	1 200	22,5	NJG 2324 VH
130	180	30	205	360	40,5	1 600	2 000	2,33	NCF 2926 CV
	200	52	413	620	72	1 500	1 900	5,80	NCF 3026 CV
	280	93	1 080	1 430	156	950	1 200	28,0	NJG 2326 VH
140	190	30	220	390	43	1 500	1 900	2,42	NCF 2928 CV
	210	53	440	680	78	1 400	1 800	6,10	NCF 3028 CV
	250	68	693	1 020	114	1 200	1 500	14,5	NCF 2228 V
	300	102	1 210	1 600	173	850	1 100	35,5	NJG 2328 VH
150	210	36	292	490	55	1 400	1 700	3,77	NCF 2930 CV
	225	56	457	710	80	1 300	1 600	7,50	NCF 3030 CV
	270	73	792	1 180	132	1 100	1 400	18,4	NCF 2230 V
	320	108	1 450	1 930	196	800	1 000	42,5	NJG 2330 VH



Размеры

Размеры сопряженных деталей

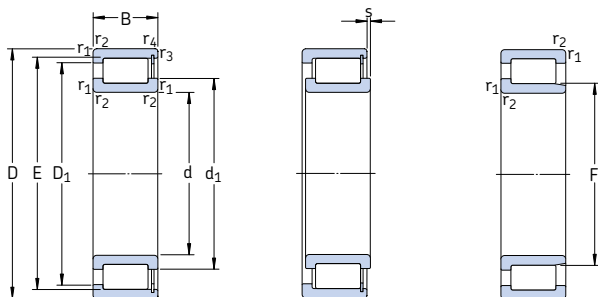
d	d ₁	D ₁	E, F	r _{1,2} МИН.	r _{3,4} МИН.	s ¹⁾	d _a МИН.	d _{as} ²⁾ гес.	d _b макс.	D _a макс.	D _b макс.	r _a макс.	r _b макс.
мм	–	–					мм						
80	90,5	99	102,7	1	1	1	85	88,6	–	105	105	1	1
	95	111	117	1,1	1,1	4	86	92	–	119	121	1	1
	109	141	98,26	2,1	–	4	92	104	95	158	–	2	–
85	96	105	109,7	1,1	1,1	1	91	93,9	–	114	114	1	1
	99	116	121,4	1,1	1,1	4	91	96,2	–	124	126	1	1
	118	149	107	3	–	4	99	113	104	166	–	2,5	–
90	102	111	115,6	1,1	1,1	1	96	99,8	–	119	119	1	1
	106	124	130,1	1,5	1,5	4	97	103	–	133	135	1,5	1,5
	117	152	105,3	3	–	4	104	111	105	176	–	2,5	–
100	114	126	130,6	1,1	1,1	1,5	106	111	–	134	134	1	1
	115	134	139,7	1,5	1,5	4	107	112	–	143	145	1,5	1,5
	133	173	119,3	3	–	4	114	126	119	201	–	2,5	–
110	124	136	141,1	1,1	1,1	1,5	116	122	–	144	144	1	1
	127	149	156,1	2	2	5,5	120	124	–	160	165	2	2
	151	198	134,3	3	–	5	124	143	130	226	–	2,5	–
120	136	149	154,3	1,1	1,1	1,5	126	133	–	159	159	1	1
	139	160	167,6	2	2	5,5	130	135	–	170	175	2	2
	150	184	192,32	2,1	2,1	4	131	145	–	204	204	2	2
	164	213	147,4	3	–	5	134	156	142	246	–	2,5	–
130	147	161	167,1	1,5	1,5	2	137	143	–	173	173	1,5	1,5
	149	175	183	2	1	5,5	140	148	–	190	195	2	1
	175	226	157,9	4	–	6	147	166	153	263	–	3	–
140	158	173	180	1,5	1,5	2	147	155	–	183	183	1,5	1,5
	163	189	197	2	1	5,5	150	159	–	200	205	2	1
	173	212	221,9	3	3	5	143	167	–	127	127	2,5	2,5
	187	241	168,5	4	–	6,5	157	178	163	283	–	3	–
150	169	189	196,4	2	2	2,5	159	166	–	201	201	2	2
	170	198	206	2,1	1,1	7	161	167	–	214	234	2	1
	184	227	236,7	3	3	6	153	178	–	137	137	2,5	2,5
	202	261	182,5	4	–	6,5	167	192	178	303	–	3	–

¹⁾ Допустимое осевое смещение одного кольца подшипника относительно другого

²⁾ Рекомендуемый диаметр запяточек вала для подшипников с осевой нагрузкой → стр. 562

Однорядные бесшариковые цилиндрические роликоподшипники с максимальным количеством роликов

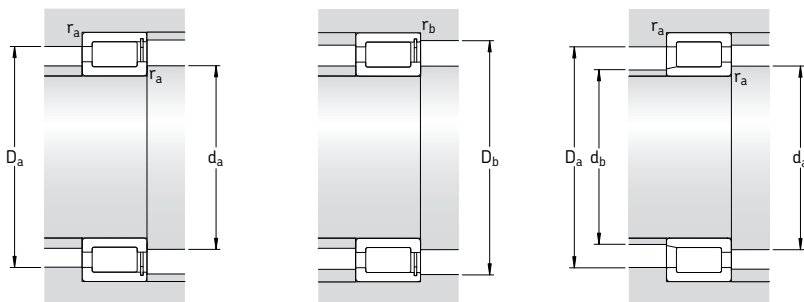
d 160 – 260 мм



NCF

NJG

Основные размеры			Грузоподъемность		Граничная нагрузка по усталости P_u	Частота вращения		Масса	Обозначение
d	D	B	дин. C	стат. C_0		номиналь- ная	предель- ная		
мм			кН		кН	об/мин	кг	–	
160	220	36	303	530	58,5	1 300	1 600	4,00	NCF 2932 CV
	240	60	512	800	90	1 200	1 500	9,10	NCF 3032 CV
	290	80	990	1 500	160	950	1 200	23,0	NCF 2232 V
170	230	36	314	560	60	1 200	1 500	4,30	NCF 2934 CV
	260	67	671	1 060	118	1 100	1 400	12,5	NCF 3034 CV
	310	86	1 100	1 700	176	900	1 100	28,7	NCF 2234 V
	360	120	1 760	2 450	236	700	900	59,5	NJG 2334 VH
180	250	42	391	695	75	1 100	1 400	6,20	NCF 2936 CV
	280	74	781	1 250	134	1 100	1 300	16,5	NCF 3036 CV
	380	126	1 870	2 650	255	670	800	69,5	NJG 2336 VH
190	260	42	440	780	81,5	1 100	1 400	6,50	NCF 2938 CV
	290	75	792	1 290	140	1 000	1 300	17,0	NCF 3038 CV
	340	92	1 250	1 900	196	800	1 000	35,7	NCF 2238 V
	400	132	2 160	3 000	280	630	800	80,0	NJG 2338 VH
200	250	24	176	335	32,5	1 100	1 400	2,60	NCF 1840 V
	280	48	528	965	100	1 000	1 300	9,10	NCF 2940 CV
	310	82	913	1 530	160	950	1 200	22,5	NCF 3040 CV
	420	138	2 290	3 200	290	600	750	92,0	NJG 2340 VH
	220	270	24	183	365	34,5	1 000	1 200	2,85
300		48	550	1 060	106	950	1 200	9,90	NCF 2944 CV
340		90	1 080	1 800	186	850	1 100	29,5	NCF 3044 CV
400		108	1 830	2 750	255	700	850	58,0	NCF 2244 V
460		145	2 550	3 550	320	530	670	111	NJG 2344 VH
240		300	28	260	510	47,5	900	1 100	4,40
	320	48	583	1 140	114	850	1 100	10,6	NCF 2948 CV
	360	92	1 140	1 960	200	800	1 000	32,0	NCF 3048 CV
	500	155	2 810	3 900	345	500	630	147	NJG 2348 VH
	260	320	28	270	550	50	800	1 000	4,75
360		60	737	1 430	143	750	950	18,5	NCF 2952 CV
400		104	1 540	2 550	250	700	900	46,5	NCF 3052 CV
540		165	3 410	4 800	415	430	530	177	NJG 2352 VH


Размеры
Размеры сопряженных деталей

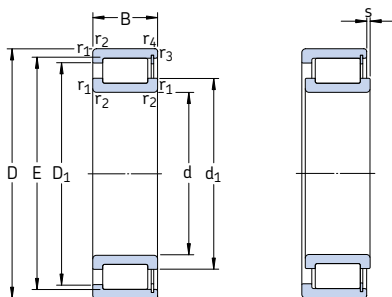
d	d ₁	D ₁	E, F	r _{1,2} мин.	r _{3,4} мин.	s ¹⁾	d _a мин.	d _{as} ²⁾ гес.	d _b макс.	D _a макс.	D _b макс.	r _a макс.	r _b макс.
мм	–	–					мм						
160	180	200	207,2	2	2	2,5	169	177	–	211	211	2	2
	185	215	224	2,1	1,1	7	171	180	–	229	304	2	1
	208	255	266,4	3	3	6	163	201	–	147	147	2,5	2,5
170	191	211	218	2	2	2,5	179	188	–	221	221	2	2
	198	232	242	2,1	1,1	7	181	192	–	249	274	2	1
	219	269	281,1	4	4	7	185	212	–	295	295	3	3
	227	291	203,55	4	–	7	187	214	200	343	–	3	–
180	203	223	232	2	2	2,5	189	199	–	241	241	2	2
	212	248	260	2,1	2,1	7	191	206	–	269	269	2	2
	245	309	221,7	4	–	8	197	232	216	363	–	3	–
	–	–	–	–	–	–	–	–	–	–	–	–	–
190	212	236	244	2	2	2,5	199	208	–	251	251	2	2
	222	258	269	2,1	2,1	9	201	216	–	279	279	2	2
	243	296	311	4	4	7	205	235	–	325	325	3	3
	250	320	224,5	5	–	8	210	237	222	380	–	4	–
200	218	231	237,5	1,5	1,1	1,8	207	215	–	243	245	1,5	1
	226	253	262	2,1	2,1	3	211	222	–	269	269	2	2
	237	275	287	2,1	2,1	9	211	230	–	299	299	2	2
	266	342	238,6	5	–	9	220	252	232	400	–	4	–
	–	–	–	–	–	–	–	–	–	–	–	–	–
220	238	252	258	1,5	1,1	1,8	227	235	–	263	265	1,5	1
	247	274	283	2,1	2,1	3	231	242	–	289	289	2	2
	255	298	312	3	3	9	233	248	–	327	327	2,5	2,5
	277	349	366	4	4	8	235	260	–	385	385	3	3
	295	383	266,7	5	–	10	240	281	260	440	–	4	–
240	263	279	287	2	1,1	1,8	249	259	–	291	295	2	1
	267	294	303	2,1	2,1	3	251	263	–	309	309	2	2
	278	321	335	3	3	11	253	271	–	347	347	2,5	2,5
	310	403	280,6	5	–	10	260	295	282	480	–	4	–
	–	–	–	–	–	–	–	–	–	–	–	–	–
260	283	299	307,2	2	1,1	1,8	270	279	–	310	315	2	1
	291	323	333	2,1	2,1	3,5	271	286	–	349	349	2	2
	304	358	376	4	4	11	275	295	–	385	385	3	3
	349	456	315,6	6	–	11	286	332	309	514	–	5	–
	–	–	–	–	–	–	–	–	–	–	–	–	–

¹⁾ Допустимое осевое смещение одного кольца подшипника относительно другого

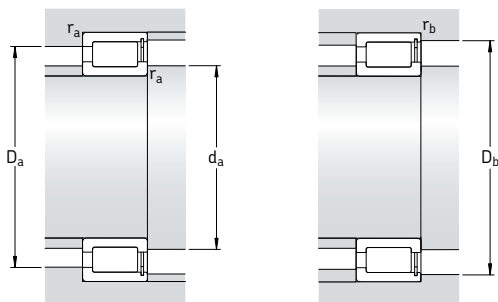
²⁾ Рекомендуемый диаметр заплечиков вала для подшипников с осевой нагрузкой → стр. 562

Однорядные бесшариковые цилиндрические роликоподшипники с максимальным количеством роликов

d 280 – 440 мм



Основные размеры			Грузоподъемность		Граничная нагрузка по усталости P_u	Частота вращения		Масса	Обозначение
d	D	B	дин. C	стат. C_0		номиналь- ная	предель- ная		
мм			кН		кН	об/мин		кг	—
280	350	33	341	695	64	750	950	7,10	NCF 1856 V
	380	60	880	1 730	166	700	900	19,7	NCF 2956 CV
	420	106	1 570	2 650	260	670	850	50,0	NCF 3056 CV
300	380	38	418	850	75	670	850	10,0	NCF 1860 V
	420	72	1 120	2 200	208	670	800	31,2	NCF 2960 CV
	460	118	1 900	3 250	300	600	750	69,0	NCF 3060 CV
320	400	38	440	900	80	630	800	10,5	NCF 1864 V
	440	72	1 140	2 360	220	600	750	32,9	NCF 2964 CV
	480	121	1 980	3 450	310	560	700	74,5	NCF 3064 CV
340	420	38	446	950	83	600	750	11,0	NCF 1868 V
	460	72	1 190	2 500	228	560	700	35,0	NCF 2968 CV
	520	133	2 380	4 150	355	530	670	100	NCF 3068 CV
360	440	38	402	900	76,5	560	700	11,5	NCF 1872 V
	480	72	1 230	2 600	240	530	670	36,5	NCF 2972 CV
	540	134	2 420	4 300	365	500	630	105	NCF 3072 CV
380	480	46	627	1 290	114	530	670	19,5	NCF 1876 V
	520	82	1 570	3 250	300	500	630	52,5	NCF 2976 CV
	560	135	2 510	4 550	380	480	600	110	NCF 3076 CV
400	500	46	627	1 340	118	500	630	20,5	NCF 1880 V
	540	82	1 650	3 450	310	480	600	54,5	NCF 2980 CV
	600	148	2 970	5 500	450	450	560	145	NCF 3080 CV
420	520	46	660	1 430	122	480	600	21,0	NCF 1884 V
	560	82	1 650	3 600	315	450	560	57,0	NCF 2984 CV
	620	150	3 030	5 700	455	430	530	150	NCF 3084 CV
440	540	46	671	1 460	125	450	560	22,0	NCF 1888 V
	540	60	1 060	2 700	232	450	560	29,0	NCF 2888 V
	600	95	2 010	4 400	380	430	530	80,5	NCF 2988 V
	650	157	3 580	6 550	520	400	500	175	NCF 3088 CV


Размеры
Размеры сопряженных деталей

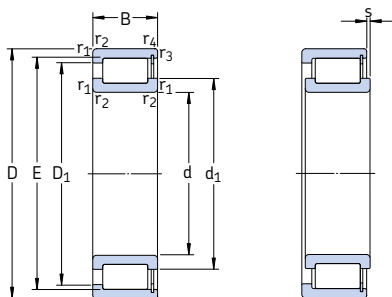
d	d ₁	D ₁	E	r _{1,2} мин.	r _{3,4} мин.	s ¹⁾	d _a мин.	d _{as} ²⁾ гес.	D _a макс.	D _b макс.	r _a макс.	r _b макс.
мм	~	~					мм					
280	307	325	334	2	1,1	2,5	289	303	341	344	2	1
	314	348	359,1	2,1	2,1	3,5	291	309	369	369	2	2
	319	373	391	4	4	11	295	310	405	405	3	3
300	331	353	363	2,1	1,5	3	311	326	369	373	2	1,5
	341	375	390,5	3	3	5	313	334	407	407	2,5	2,5
	355	413	433	4	4	14	315	344	445	445	3	3
320	351	373	383	2,1	1,5	3	331	346	389	393	2	1,5
	359	401	411	3	3	5	333	353	427	427	2,5	2,5
	368	434	449	4	4	14	335	359	465	465	3	3
340	371	393	403	2,1	1,5	3	351	366	409	413	2	1,5
	378	421	431	3	3	5	353	373	447	447	2,5	2,5
	395	468	485	5	5	14	358	384	502	502	4	4
360	388	413	418,9	2,1	1,5	4,5	371	384	429	433	2	1,5
	404	437	451,5	3	3	5	373	396	467	467	2,5	2,5
	412	486	503	5	5	14	378	402	522	522	4	4
380	416	448	458	2,1	1,5	3,5	391	411	469	473	2	1,5
	427	474	488	4	4	5	395	420	505	505	3	3
	431	504	521	5	5	14	398	420	542	542	4	4
400	433	465	475	2,1	1,5	3,5	411	428	489	493	2	1,5
	449	499	511	4	4	5	415	442	525	525	3	3
	460	540	558	5	5	14	418	449	582	582	4	4
420	457	489	499	2,1	1,5	3,5	431	452	509	513	2	1,5
	462	512	524	4	4	5	435	455	545	545	3	3
	480	559	577	5	5	15	438	469	602	602	4	4
440	474	506	516	2,1	1,5	3,5	451	469	529	533	2	1,5
	474	508	516	2,1	1,5	3,5	451	469	529	533	2	1,5
	502	545	565,5	4	4	6	455	492	585	585	3	3
	500	590	611	6	6	16	463	488	627	627	5	5

¹⁾ Допустимое осевое смещение одного кольца подшипника относительно другого

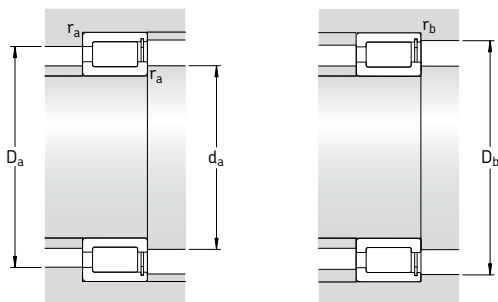
²⁾ Рекомендуемый диаметр заплечиков вала для подшипников с осевой нагрузкой → стр. 562

Однорядные бесшариковые цилиндрические роликоподшипники с максимальным количеством роликов

d 460 – 670 мм



Основные размеры			Грузоподъемность		Граничная нагрузка по усталости P_u	Частота вращения		Масса	Обозначение
d	D	B	дин. C	стат. C_0		номиналь- ная	предель- ная		
мм			кН		кН	об/мин		кг	–
460	580	56	913	1 960	163	430	530	34,0	NCF 1892 V
	580	72	1 300	3 050	260	430	530	44,0	NCF 2892 V
	620	95	2 050	4 500	390	400	500	83,5	NCF 2992 V
	680	163	3 690	6 950	540	380	480	195	NCF 3092 CV
480	600	56	935	2 040	170	400	500	35,5	NCF 1896 V
	600	72	1 320	3 150	265	400	500	46,0	NCF 2896 V
	650	100	2 290	4 900	405	380	480	98,0	NCF 2996 V
	700	165	3 740	7 200	550	360	450	205	NCF 3096 CV
500	620	56	952	2 120	173	380	480	36,5	NCF 18/500 V
	620	72	1 340	3 350	275	380	480	48,0	NCF 28/500 V
	670	100	2 330	5 000	415	380	450	100	NCF 29/500 V
	720	167	3 800	7 500	570	360	450	215	NCF 30/500 CV
530	650	56	990	2 240	180	360	450	38,5	NCF 18/530 V
	650	72	1 400	3 450	285	360	450	49,5	NCF 28/530 V
	710	106	2 640	6 100	480	340	430	120	NCF 29/530 V
	780	185	5 230	10 600	780	320	400	300	NCF 30/530 V
560	680	56	1 020	2 360	186	340	430	40,5	NCF 18/560 V
	680	72	1 420	3 650	300	340	430	54,0	NCF 28/560 V
	750	112	3 080	6 700	500	320	400	140	NCF 29/560 V
	820	195	5 830	11 800	865	300	380	345	NCF 30/560 V
600	730	60	1 050	2 550	196	320	400	51,5	NCF 18/600 V
	730	78	1 570	4 300	340	320	400	67,5	NCF 28/600 V
	800	118	3 190	7 100	520	300	380	170	NCF 29/600 V
630	780	69	1 250	2 900	232	300	360	72,5	NCF 18/630 V
	780	88	1 870	5 000	390	300	360	92,5	NCF 28/630 V
	850	128	3 740	8 650	610	280	340	205	NCF 29/630 V
670	820	69	1 300	3 150	245	280	340	76,5	NCF 18/670 V
	820	88	1 940	5 300	415	280	340	97,5	NCF 28/670 V
	900	136	3 910	9 000	630	260	320	245	NCF 29/670 V



Размеры

Размеры сопряженных деталей

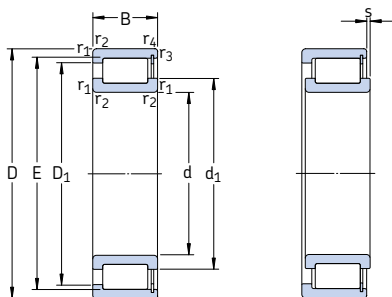
d	d ₁	D ₁	E	r _{1,2} мин.	r _{3,4} мин.	s ¹⁾	d _a мин.	d _{as} ²⁾ гес.	D _a макс.	D _b макс.	r _a макс.	r _b макс.
мм	~	~					мм					
460	501	541	553	3	3	5	473	495	567	567	2,5	2,5
	501	543	553	3	3	5	473	495	567	567	2,5	2,5
	516	558	579	4	4	6	475	506	605	605	3	3
	522	611	635	6	6	16	483	511	657	657	5	5
480	522	561	573,5	3	3	5	493	516	587	587	2,5	2,5
	520	562	573,5	3	3	5	493	515	587	587	2,5	2,5
	538	584	600	5	5	7	498	527	632	632	4	4
	546	628	654	6	6	16	503	532	677	677	5	5
500	542	582	594	3	3	5	513	536	607	607	2,5	2,5
	541	582	594	3	3	2,4	513	536	607	607	2,5	2,5
	553	611	630,9	5	5	7	518	544	652	652	4	4
	565	650	676	6	6	16	523	553	697	697	5	5
530	573	612	624,5	3	3	5	543	567	637	637	2,5	2,5
	572	614	624,5	3	3	5	543	566	637	637	2,5	2,5
	598	661	676	5	5	7	548	589	692	692	4	4
	610	702	732,3	6	6	16	553	595	757	757	5	5
560	603	643	655	3	3	5	573	597	667	667	2,5	2,5
	606	637	655	3	3	4,3	573	599	667	667	2,5	2,5
	628	700	718	5	5	7	578	617	732	732	4	4
	642	738	770	6	6	16	583	626	797	797	5	5
600	644	684	696	3	3	7	613	638	717	717	2,5	2,5
	644	685	696	3	3	6	613	638	717	717	2,5	2,5
	662	726	754	5	5	7	618	652	782	782	4	4
630	681	725	739	4	4	8	645	674	765	765	3	3
	680	728	739	4	4	8	645	674	765	765	3	3
	709	788	807	6	6	8	653	698	827	827	5	5
670	725	769	783	4	4	8	685	718	805	805	3	3
	724	772	783	4	4	8	685	718	805	805	3	3
	748	827	846	6	6	10	693	737	877	877	5	5

¹⁾ Допустимое осевое смещение одного кольца подшипника относительно другого

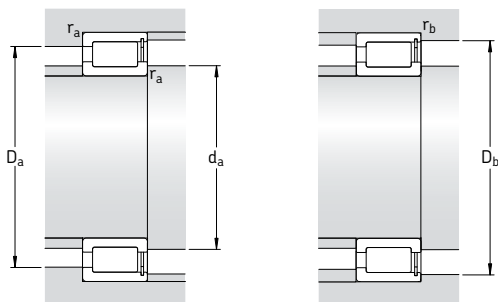
²⁾ Рекомендуемый диаметр запяточек вала для подшипников с осевой нагрузкой → стр. 562

Однорядные бесшариковые цилиндрические роликоподшипники с максимальным количеством роликов

d 710 – 1 120 мм



Основные размеры			Грузоподъемность		Граничная нагрузка по усталости P_u	Частота вращения		Масса	Обозначение
d	D	B	дин. C	стат. C_0		номиналь- ная	предель- ная		
мм			кН		кН	об/мин		кг	—
710	870	74	1 540	3 750	285	260	320	92,5	NCF 18/710 V
	870	95	2 330	6 300	480	260	320	115	NCF 28/710 V
	950	140	4 290	10 000	695	240	300	275	NCF 29/710 V
750	920	78	1 870	4 500	335	240	300	110	NCF 18/750 V
	920	100	2 640	6 950	520	240	300	140	NCF 28/750 V
	1 000	145	4 460	10 600	710	220	280	315	NCF 29/750 V
800	980	82	1 940	4 800	345	220	280	130	NCF 18/800 V
	980	106	2 750	7 500	550	220	280	165	NCF 28/800 V
	1 060	150	4 950	12 200	800	200	260	360	NCF 29/800 V
850	1 030	82	2 010	5 100	365	200	260	135	NCF 18/850 V
	1 030	106	2 860	8 000	570	200	260	175	NCF 28/850 V
	1 120	155	5 230	12 700	830	190	240	405	NCF 29/850 V
900	1 090	85	2 380	6 000	425	190	240	160	NCF 18/900 V
	1 090	112	3 190	9 150	655	190	240	208	NCF 28/900 V
	1 180	165	5 940	14 600	950	170	220	472	NCF 29/900 V
950	1 150	90	2 420	6 300	440	170	220	185	NCF 18/950 V
	1 150	118	3 410	9 800	655	170	220	240	NCF 28/950 V
	1 250	175	6 600	16 300	1 020	160	200	565	NCF 29/950 V
1 000	1 220	100	2 920	7 500	455	160	200	230	NCF 18/1000 V
	1 220	128	4 130	11 600	720	160	200	310	NCF 28/1000 V
	1 320	185	7 480	18 600	1 160	150	190	680	NCF 29/1000 V
1 120	1 360	106	3 740	9 650	585	130	170	298	NCF 18/1120 V



Размеры

Размеры сопряженных деталей

d	d ₁	D ₁	E	r _{1,2} мин.	r _{3,4} мин.	s ¹⁾	d _a мин.	d _{as} ²⁾ гес.	D _a макс.	D _b макс.	r _a макс.	r _b макс.
мм	мм	мм	мм	мм	мм	мм	мм	мм	мм	мм	мм	мм
710	767	815	831	4	4	8	725	759	855	855	3	3
	766	818	831	4	4	8	725	759	855	855	3	3
	790	876	896	6	6	10	733	761	927	927	5	5
750	811	863	882	5	5	8	768	802	902	902	4	4
	810	867	878	5	5	8	768	799	902	902	4	4
	832	918	937	6	6	11	773	820	977	977	5	5
800	863	922	936	5	5	9	818	855	962	962	4	4
	863	922	936	5	5	10	818	855	962	962	4	4
	891	981	1002	6	6	11	823	860	977	977	5	5
850	911	972	985	5	5	9	868	902	1012	1012	4	4
	911	972	986	5	5	10	868	903	1012	1012	4	4
	943	1039	1061	6	6	13	873	914	1097	1097	5	5
900	966	1029	1044	5	5	9	918	957	1072	1072	4	4
	966	1029	1044	5	5	10	918	957	1072	1072	4	4
	996	1096	1120	6	6	13	923	982	1127	1127	5	5
950	1021	1087	1103	5	5	10	968	1012	1132	1132	4	4
	1021	1087	1103	5	5	12	968	1012	1132	1132	4	4
	1048	1154	1179	7,5	7,5	14	978	1033	1222	1222	6	6
1 000	1073	1148	1165	6	6	12	1023	1063	1197	1197	5	5
	1073	1148	1165	6	6	12	1023	1063	1197	1197	5	5
	1113	1226	1252	7,5	7,5	14	1028	1091	1292	1292	6	6
1 120	1206	1290	1310	6	6	12	1143	1194	1337	1337	5	5

¹⁾ Допустимое осевое смещение одного кольца подшипника относительно другого

²⁾ Рекомендуемый диаметр заплечиков вала для подшипников с осевой нагрузкой → стр. 562

Двухрядные бессепараторные цилиндрические роликоподшипники с максимальным количеством роликов

Конструкции	578
Подшипники типа NNCL	578
Подшипники типа NNCF.....	578
Подшипники типа NNC.....	578
Подшипники типа NNF.....	579
Подшипники – основные сведения	580
Размеры	580
Допуски	580
Внутренний зазор.....	580
Осевое смещение	580
Перекося.....	580
Влияние температуры на материал подшипника	581
Минимальная нагрузка.....	581
Динамическая осевая грузоподъемность	581
Эквивалентная динамическая нагрузка на подшипник	582
Эквивалентная статическая нагрузка на подшипник	583
Дополнительные обозначения	583
Таблица подшипников	584
Двухрядные бессепараторные цилиндрические роликоподшипники с максимальным количеством роликов.....	584
Двухрядные цилиндрические роликоподшипники с максимальным количеством роликов с уплотнениями	596

Конструкции

Двухрядные бессепараторные цилиндрические роликоподшипники имеют максимальное количество роликов и поэтому пригодны для несения очень больших радиальных нагрузок. Однако они не могут работать на таких же высоких скоростях, как цилиндрические роликоподшипники с сепаратором. Компания SKF производит двухрядные бессепараторные цилиндрические роликоподшипники с максимальным количеством роликов четырех стандартных типов. Три из них – открытые и один – с уплотнениями (→ рис. 1). Все подшипники имеют неразборную конструкцию, кольцевую канавку и три смазочных отверстия в наружном кольце, расположенные в легкодоступных местах и позволяющие производить эффективное смазывание.

Подшипники типа NNCL

Подшипники типа NNCL (а) имеют внутреннее кольцо с тремя бортами и наружное кольцо без бортов. Стопорное кольцо вставляется в канавку наружного кольца между рядами роликов и препятствует выпадению деталей подшипника. Поскольку осевое смещение вала относительно корпуса в обоих направлениях компенсируется внутри самого подшипника, такие подшипники можно использовать в плавающих опорах.

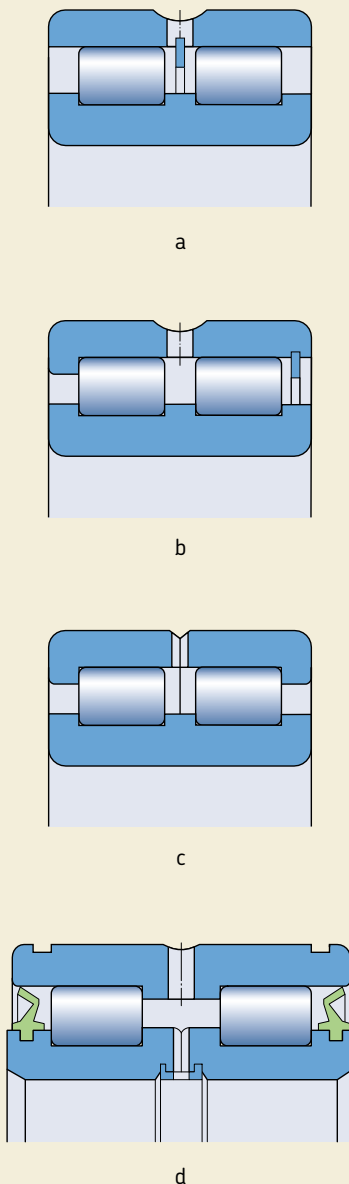
Подшипники типа NNCF

Подшипники типа NNCF (b) имеют три борта на внутреннем кольце и один борт на наружном кольце, что позволяет подшипнику осуществлять одностороннюю осевую фиксацию вала. Стопорное кольцо, которое вставляется в канавку наружного кольца с противоположной стороны, не имеющей борта, препятствует выпадению деталей подшипника.

Подшипники типа NNC

Подшипники типа NNC (c) снабжены такими же внутренними кольцами, что и подшипники типа NNCL и NNCF. Части разъемного наружного кольца удерживаются при помощи фиксирующих деталей, которые не должны подвергаться осевому нагружению. Обе части наружного кольца имеют одинаковый профиль и один борт, что позволяет подшипнику осуществлять двухстороннюю осевую фиксацию вала.

Рис. 1



Подшипники типа NNF

Подшипники типа NNF (d) серий NNF 50 и 3194(00) во всех вариантах исполнения имеют уплотнения с обеих сторон и заполнены пластичной смазкой. Разъемное внутреннее кольцо имеет три борта и удерживается вместе при помощи стяжного кольца. Наружное кольцо имеет центральный борт. Такие подшипники могут использоваться для двухсторонней осевой фиксации вала. Из-за большого расстояния между рядами роликов они также способны воспринимать опрокидывающие моменты.

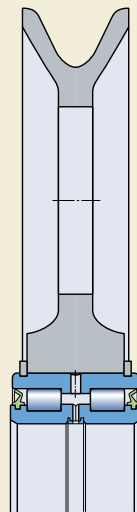
Наружное кольцо подшипника типа NNF на 1 мм уже внутреннего кольца и имеет две канавки под стопорное кольцо в наружной поверхности, что устраняет необходимость использования проставочных колец между внутренним кольцом и сопряженными деталями подшипниковых узлов, например, канатных шкивов (→ рис. 2).

Подшипники имеют двухсторонние контактные уплотнения из полиуретана, которые удерживаются на запящечнике внутреннего кольца и в этом положении обеспечивают надежное уплотнение подшипника. Наружная кромка уплотнения с небольшим усилием опирается на дорожку качения наружного кольца.

Подшипники данного типа заполнены пластичной смазкой на литиевой основе с базовым синтетическим полиэфирным маслом, обладающим хорошими антикоррозионными свойствами. Вязкость базового масла – 15 мм²/с при 40 °С и 3,7 мм²/с при 100 °С. Данная пластичная смазка пригодна для эксплуатации в интервале рабочих температур от –55 до +110 °С. Однако интервал предельно допустимых рабочих температур подшипников ограничен материалом уплотнений и составляет от –40 до +80 °С.

При определенных условиях подшипники типа NNF с уплотнениями не требуют технического обслуживания, однако при эксплуатации в условиях повышенной влажности или загрязненности, либо повышенной скорости, они нуждаются в повторном смазывании, которое можно производить как через внутреннее, так и через наружное кольцо.

При необходимости одно или оба уплотнения подшипника можно легко снять при помощи отвертки. В тех случаях, когда для смазывания подшипника предполагается использовать масло, подшипники могут поставляться без уплотнений и без пластичной



смазки при условии размещения значительного заказа. В противном случае уплотнения перед использованием следует снять, а подшипники промыть. При смазывании маслом предельная частота вращения, указанная в таблицах подшипников, может быть увеличена примерно на 30 %.

Подшипники – основные сведения

Размеры

Основные размеры двухрядных беспараторных цилиндрических роликоподшипников с максимальным количеством роликов соответствуют стандарту ISO 15:1998, за исключением подшипников серии NNF 50 и 3194(00). Ширина наружных колец подшипников типа NNF на 1 мм меньше, чем предусмотрено стандартом ISO для серии размеров 50. Размеры подшипников серии 3194(00) продиктованы практическими соображениями их использования и не отвечают каким-либо международным или национальным стандартам.

Допуски

В стандартном исполнении двухрядные беспараторные цилиндрические роликоподшипники с максимальным количеством роликов производятся по нормальному классу точности. Величины допусков соответствуют стандарту ISO 492:2002 и приведены в **табл. 3** на **стр. 125**.

Внутренний зазор

В стандартном исполнении двухрядные беспараторные цилиндрические роликоподшипники с максимальным количеством роликов производятся с нормальным радиальным внутренним зазором. Подшипники с увеличенным радиальным внутренним зазором группы C3 или уменьшенным группы C2 поставляются по заказу.

Предельные величины зазоров соответствуют стандарту ISO 5753:1991. Они представлены в **табл. 1** на **стр. 513**, и действительны для подшипников в домонтажном состоянии при нулевой измерительной нагрузке.

Осовой внутренний зазор подшипников типа NNC и NNF, которые могут использоваться для двухсторонней осевой фиксации вала, составляет 0,1–0,2 мм для всех размеров.

Осевое смещение

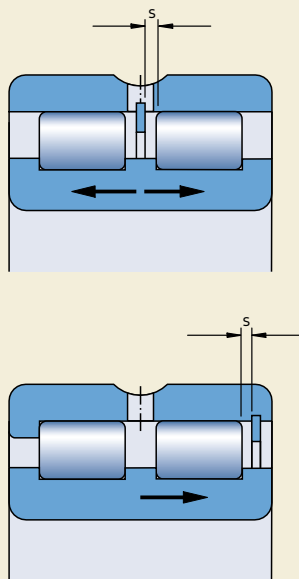
Подшипники типа NNCL и NNCF способны до определенной степени компенсировать осевое смещение вала относительно корпуса подшипника, возникающее в результате теплового

расширения (→ **рис. 3**). Поскольку осевое смещение компенсируется внутри подшипника, а не между кольцом и валом или отверстием в корпусе, дополнительное трение при вращении подшипника практически не возникает. Величины допустимого осевого смещения от центрального положения приведены в таблице подшипников.

Перекося

Любой угловой перекося наружного кольца по отношению к внутреннему кольцу двухрядного радиального роликоподшипника с максимальным количеством роликов вызывает возникновение моментных нагрузок в подшипнике, в результате которых увеличивается нагрузка на подшипник и сокращается срок его службы.

Рис. 3



Влияние температуры на материал подшипника

Двухрядные бессепараторные радиальные роликоподшипники с максимальным количеством роликов проходят специальную термическую обработку и могут эксплуатироваться при постоянной температуре до +150 °С.

Минимальная нагрузка

Для обеспечения удовлетворительной работы двухрядных бессепараторных радиальных роликоподшипников с максимальным количеством цилиндрических роликов, равно как и всех остальных типов подшипников качения, на них постоянно должна воздействовать некоторая минимальная нагрузка. Это особенно важно в тех случаях, когда подшипники вращаются с относительно высокими скоростями (свыше половины номинальной скорости вращения) или подвергаются воздействию высоких ускорений, либо быстрых изменений направления нагрузки. В таких условиях силы инерции роликов и сепаратора, а также трение в смазочном материале могут оказывать вредное воздействие на условия качения в подшипнике и вызывать проскальзывание роликов, что приводит к повреждению дорожки качения.

Величину требуемой минимальной нагрузки, которая должна быть приложена к двухрядному бессепараторному цилиндрическому роликоподшипнику с максимальным количеством роликов, можно рассчитать по формуле

$$F_{\text{гм}} = k_r \left(6 + \frac{4n}{n_r} \right) \left(\frac{d_m}{100} \right)^2$$

где

$F_{\text{гм}}$ = минимальная радиальная нагрузка, кН

k_r = коэффициент минимальной нагрузки

0,2 для подшипников серии 48

0,25 для подшипников серии 49

0,4 для подшипников серии NNF 50 и 3194(00)

0,5 для подшипников серии NNCF 50

n = частота вращения, об/мин

n_r = частота вращения по таблицам подшипников, об/мин:

– для открытых подшипников – величина номинальной частоты вращения,

– для подшипников с уплотнениями – 1,3 × предельная частота вращения

$$d_m = \text{средний диаметр подшипника} \\ = 0,5 (d + D), \text{ мм}$$

При запуске подшипников в работу в условиях низких температур или использовании высоковязких смазочных материалов могут потребоваться повышенные минимальные нагрузки. Масса деталей, опирающихся на подшипник, вместе с внешними силами, как правило, превосходит требуемую минимальную нагрузку. В противном случае двухрядному бессепараторному цилиндрическому роликоподшипнику требуется дополнительное радиальное нагружение.

Динамическая осевая грузоподъемность

Двухрядные бессепараторные цилиндрические роликоподшипники с максимальным количеством роликов, имеющие борта на внутреннем и наружном кольцах, способны воспринимать как осевые, так и радиальные нагрузки. Их осевая грузоподъемность, главным образом, определяется несущей способностью контакта торцов роликов с бортом. Основные факторы, оказывающие влияние на эту способность, включают смазывание, рабочую температуру и рассеяние тепла, исходящего от подшипника. Применительно к перечисленным ниже условиям допустимую осевую нагрузку можно с достаточной точностью рассчитать по формуле:

$$F_{\text{ап}} = \frac{k_1 C_0 10^4}{n (d + D)} - k_2 F_r$$

где

$F_{\text{ап}}$ = допустимая осевая нагрузка, кН

C_0 = статическая грузоподъемность, кН

F_r = радиальная нагрузка на подшипник, кН

n = частота вращения, об/мин

d = диаметр отверстия подшипника, мм

D = наружный диаметр подшипника, мм

k_1 = коэффициент, равный:

0,35 для смазывания маслом

0,2 для смазывания пластичной смазкой

k_2 = коэффициент, равный:

0,1 для смазывания маслом

0,06 для смазывания пластичной смазкой

Двухрядные бесшариковые цилиндрические роликоподшипники с максимальным количеством роликов

Приведенное уравнение основано на следующих условиях, которые считаются типичными условиями нормальной эксплуатации

- разность между рабочей температурой подшипника и температурой окружающей среды 60 °С
- удельная теплоотдача 0,5 мВт/мм² °С по поверхности наружного кольца подшипника (л D B)
- относительная вязкость $k \geq 2$.

Для пластичной смазки можно использовать величину вязкости базового масла. При величине k меньше 2 коэффициент трения возрастает, и износ подшипника увеличивается. Этот эффект можно снизить на пониженных скоростях, например, за счет использования смазочных материалов, содержащих противоизносные и антизадирные присадки.

При смазывании подшипников пластичной смазкой в условиях действия продолжительных осевых нагрузок рекомендуется использовать смазочный материал с хорошим показателем маслоотделения при рабочей температуре (> 3 % согласно стандарту DIN 51 817). Также рекомендуется более частое повторное смазывание подшипников.

Величины допустимой нагрузки F_{ap} , полученные из уравнения теплового баланса, действительны для условий постоянно действующей осевой нагрузки и достаточной подачи смазочного материала в зону контакта торцов роликов с бортами. Если осевые нагрузки действуют только в течение короткого времени,

эти значения можно превысить в два, а для осевых ударных нагрузок – в три раза при условии, что предельные значения в отношении прочности бортов не будут превышены.

Во избежание поломки бортов постоянно действующая на подшипник осевая нагрузка не должна превышать величину

$$F_{a \max} = 0,0023 D^{1,7}$$

Случайная ударная осевая нагрузка, действующая на подшипник, никогда не должна превышать величину

$$F_{a \max} = 0,007 D^{1,7}$$

где

$F_{a \max}$ = максимальная постоянно или временно действующая осевая нагрузка, кН

D = наружный диаметр подшипника, мм

Для достижения равномерной нагрузки на борта и достаточной точности вращения вала в условиях больших осевых нагрузок следует уделить особое внимание осевому биению и размерам опорных поверхностей сопряженных с подшипниками деталей.

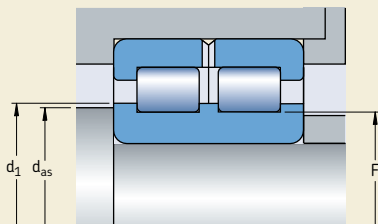
При сочетании осевых нагрузок с деформацией вала во избежание повреждения борта внутреннего кольца в результате воздействия знакопеременных напряжений высота заплечика вала должна быть в два раза меньше высоты борта (→ рис. 4). Рекомендуемый диаметр заплечика вала d_{as} приведен в таблице подшипников.

Если перекося между внутренним и наружным кольцами подшипника превышает одну угловую минуту, характер действия нагрузки на борт значительно меняется. При этом рекомендованные коэффициенты запаса прочности могут оказаться недостаточными. В таких случаях просим обращаться в техническую службу SKF за консультацией.

Эквивалентная динамическая нагрузка на подшипник

$$P = F_r$$

Рис. 4



При использовании двухрядных бессепараторных цилиндрических роликоподшипников, имеющих борта на внутренних и наружных кольцах для односторонней или двухсторонней осевой фиксации вала, при расчете эквивалентной динамической нагрузки на подшипник следует использовать следующие формулы:

$$P = F_r \quad \text{при } F_a/F_r \leq 0,15$$

$$P = 0,92 F_r + 0,4 F_a \quad \text{при } F_a/F_r > 0,15$$

Ввиду того, что нагруженные осевой силой двухрядные бессепараторные цилиндрические роликоподшипники удовлетворительно работают только тогда, когда на них одновременно действует осевая и радиальная нагрузка, величина отношения F_a/F_r не должна превышать 0,25.

Эквивалентная статическая нагрузка на подшипник

$$P_0 = F_r$$

Дополнительные обозначения

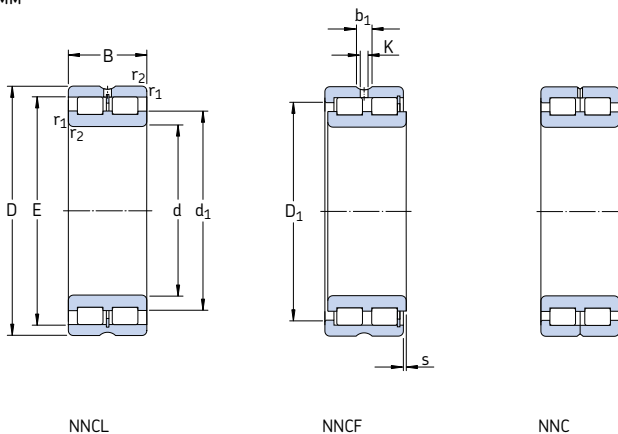
Ниже представлен перечень и значение суффиксов, используемых для обозначения определенных характеристик двухрядных бессепараторных цилиндрических роликоподшипников с максимальным количеством роликов.

- ADA** Модифицированные канавки под стопорное кольцо в наружном кольце; составное внутреннее кольцо удерживается при помощи стяжного кольца
- CV** Модифицированная внутренняя конструкция, полный комплект роликов
- C2** Радиальный внутренний зазор группы C2, меньше нормального
- C3** Радиальный внутренний зазор группы C3, больше нормального
- DA** Модифицированные канавки под стопорное кольцо на наружном кольце; составное внутреннее кольцо удерживается при помощи стяжного кольца
- L4B** Кольца подшипника и тела качения со специальным поверхностным покрытием

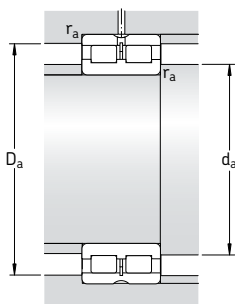
- L5B** Тела качения со специальным поверхностным покрытием
- 2LS** Контактные уплотнения из полиуретана с обеих сторон подшипника
- V** Полный комплект роликов (без сепаратора)

Двухрядные бесшариковые цилиндрические роликоподшипники с максимальным количеством роликов

d 20 – 85 мм



Основные размеры			Грузоподъемность		Граничная нагрузка по усталости P_u	Частота вращения номинальная	Частота вращения предельная	Масса	Обозначение
d	D	B	C	C_0					
мм			кН		кН	об/мин	кг	–	
20	42	30	52,3	57	6,2	8 500	10 000	0,20	NNCF 5004 CV
25	47	30	59,4	71	7,65	7 000	9 000	0,23	NNCF 5005 CV
30	55	34	73,7	88	10	6 000	7 500	0,35	NNCF 5006 CV
35	62	36	89,7	112	12,9	5 300	6 700	0,46	NNCF 5007 CV
40	68	38	106	140	16,3	4 800	6 000	0,56	NNCF 5008 CV
45	75	40	112	156	18,3	4 300	5 300	0,71	NNCF 5009 CV
50	80	40	142	196	23,6	4 000	5 000	0,76	NNCF 5010 CV
55	90	46	190	280	34,5	3 400	4 300	1,16	NNCF 5011 CV
60	85	25	78,1	137	14,3	3 600	4 500	0,48	NNCF 4912 CV
	85	25	78,1	137	14,3	3 600	4 500	0,49	NNC 4912 CV
	85	25	78,1	137	14,3	3 600	4 500	0,47	NNCL 4912 CV
	95	46	198	300	36,5	3 400	4 000	1,24	NNCF 5012 CV
65	100	46	209	325	40	3 000	3 800	1,32	NNCF 5013 CV
70	100	30	114	193	22,4	3 000	3 800	0,77	NNCF 4914 CV
	100	30	114	193	22,4	3 000	3 800	0,78	NNC 4914 CV
	100	30	114	193	22,4	3 000	3 800	0,75	NNCL 4914 CV
	110	54	238	345	45	2 800	3 600	1,85	NNCF 5014 CV
75	115	54	251	380	49	2 600	3 200	1,93	NNCF 5015 CV
80	110	30	121	216	25	2 600	3 400	0,87	NNCF 4916 CV
	110	30	121	216	25	2 800	3 400	0,88	NNC 4916 CV
	110	30	121	216	25	2 600	3 400	0,85	NNCL 4916 CV
	125	60	308	455	58,5	2 400	3 000	2,59	NNCF 5016 CV
85	130	60	314	475	60	2 400	3 000	2,72	NNCF 5017 CV


Размеры
Размеры сопряженных деталей

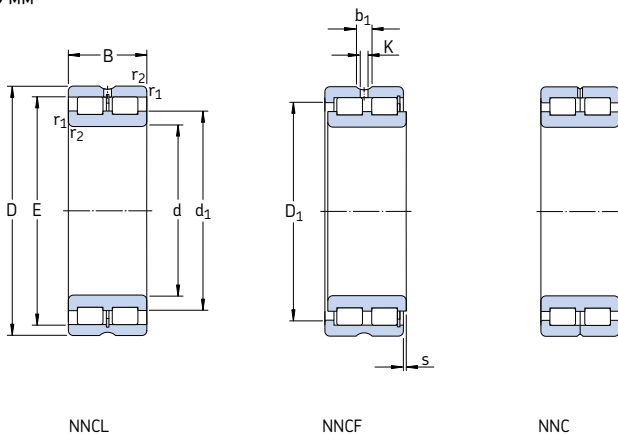
d	d ₁	D ₁	E	b ₁	K	r _{1,2} МИН.	s ¹⁾	d _a МИН.	d _{a5} ²⁾	D _a МАКС.	r _a МАКС.
								ММ			
20	28,4	33,2	36,81	4,5	3	0,6	1	23,2	26,6	38,8	0,6
25	34,5	38,9	42,51	4,5	3	0,6	1	28,2	28,2	43,8	0,6
30	40	45,3	49,6	4,5	3	1	1,5	34,6	34,6	50,4	1
35	44,9	51,3	55,52	4,5	3	1	1,5	39,6	39,6	57,4	1
40	50,5	57,2	61,74	4,5	3	1	1,5	44,6	44,6	63,4	1
45	55,3	62,5	66,85	4,5	3	1	1,5	49,6	49,6	70,4	1
50	59,1	67,6	72,23	4,5	3	1	1,5	54,6	54,6	75,4	1
55	68,5	78,7	83,54	4,5	3,5	1,1	1,5	61	61	84	1
60	70,5	73,5	77,51	4,5	3,5	1	1	64,6	68,5	80,4	1
	70,5	73,5	77,51	4,5	3,5	1	–	64,6	68,5	80,4	1
	70,5	–	77,51	4,5	3,5	1	1	64,6	–	80,4	1
	71,7	81,9	86,74	4,5	3,5	1,1	1,5	66	69,2	89	1
65	78,1	88,3	93,09	4,5	3,5	1,1	1,5	71	71	94	1
70	83	87	91,87	4,5	3,5	1	1	74,6	80,4	95,4	1
	83	87	91,87	4,5	3,5	1	–	74,6	80,4	95,4	1
	83	–	91,87	4,5	3,5	1	1	74,6	–	95,4	1
	81,5	95	100,28	5	3,5	1,1	3	76	78,9	104	1
75	89	103	107,9	5	3,5	1,1	3	81	81	109	1
80	91,4	96	97,78	5	3,5	1	1	84,6	89,4	105,4	1
	92	96	100,78	5	3,5	1	–	84,6	89,4	105,4	1
	92	–	100,78	5	3,5	1	1	84,6	–	105,4	1
	95	111	116,99	5	3,5	1,1	3,5	86	92	119	1
85	99	117	121,44	5	3,5	1,1	3,5	91	91	124	1

¹⁾ Допустимое осевое смещение одного кольца подшипника относительно другого

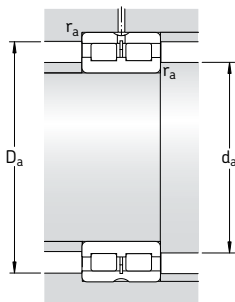
²⁾ Рекомендуемый диаметр заплечиков вала для подшипников с осевой нагрузкой → стр. 582

Двухрядные бесшариковые цилиндрические роликоподшипники с максимальным количеством роликов

d 90 – 150 мм



Основные размеры			Грузоподъемность		Граничная нагрузка по усталости P_u	Частота вращения		Масса	Обозначение
d	D	B	дин.	стат. C_0		номиналь- ная	предель- ная		
мм			кН		кН	об/мин	кг	–	
90	125	35	161	300	35,5	2 400	3 000	1,33	NNCF 4918 CV
	125	35	161	300	35,5	2 400	3 000	1,35	NNC 4918 CV
	125	35	161	300	35,5	2 400	3 000	1,30	NNCL 4918 CV
	140	67	369	560	69,5	2 200	2 800	3,62	NNCF 5018 CV
100	140	40	209	400	46,5	2 000	2 600	1,93	NNCF 4920 CV
	140	40	209	400	46,5	2 000	2 600	1,95	NNC 4920 CV
	140	40	209	400	46,5	2 000	2 600	1,90	NNCL 4920 CV
	150	67	391	620	75	2 000	2 600	3,94	NNCF 5020 CV
110	150	40	220	430	49	1 900	2 400	2,12	NNCF 4922 CV
	150	40	220	430	49	1 900	2 400	2,15	NNC 4922 CV
	150	40	220	430	49	1 900	2 400	2,10	NNCL 4922 CV
	170	80	512	800	95	1 800	2 200	6,32	NNCF 5022 CV
120	165	45	242	480	53	1 700	2 200	2,90	NNCF 4924 CV
	165	45	242	480	53	1 700	2 200	2,95	NNC 4924 CV
	165	45	242	480	53	1 700	2 200	2,85	NNCL 4924 CV
	180	80	539	880	104	1 700	2 000	6,77	NNCF 5024 CV
130	180	50	275	530	60	1 600	2 000	3,88	NNCF 4926 CV
	180	50	275	530	60	1 600	2 000	3,95	NNC 4926 CV
	180	50	275	530	60	1 600	2 000	3,80	NNCL 4926 CV
	200	95	765	1 250	143	1 500	1 900	10,2	NNCF 5026 CV
140	190	50	286	570	63	1 500	1 900	4,15	NNCF 4928 CV
	190	50	286	570	63	1 500	1 900	4,20	NNC 4928 CV
	190	50	286	570	63	1 500	1 900	4,10	NNCL 4928 CV
	210	95	809	1 370	156	1 400	1 800	11,1	NNCF 5028 CV
150	190	40	255	585	60	1 500	1 800	2,80	NNCF 4830 CV
	190	40	255	585	60	1 500	1 800	2,90	NNC 4830 CV
	190	40	255	585	60	1 500	1 800	2,70	NNCL 4830 CV
	210	60	429	830	91,5	1 400	1 700	6,55	NNCF 4930 CV
	210	60	429	830	91,5	1 400	1 700	6,65	NNC 4930 CV
	210	60	429	830	91,5	1 400	1 700	6,45	NNCL 4930 CV
	225	100	842	1 430	160	1 300	1 700	13,3	NNCF 5030 CV

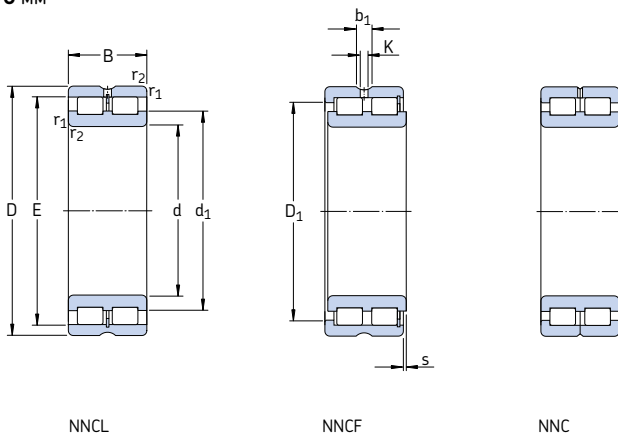


Размеры								Размеры сопряженных деталей			
d	d ₁	D ₁	E	b ₁	K	r _{1,2} мин.	s ¹⁾	d _a мин.	d _{a5} ²⁾	D _a макс.	r _a макс.
мм								мм			
90	103	111	113,2	5	3,5	1,1	1,5	96	100	119	1
	103	110	115,2	5	3,5	1,1	–	96	101	119	1
	103	–	115,2	5	3,5	1,1	1,5	96	–	119	1
	106	124	130,11	5	3,5	1,5	4	97	103	133	1,5
100	116	125	129,6	5	3,5	1,1	2	106	114	134	1
	116	125	129,6	5	3,5	1,1	–	106	114	134	1
	116	–	129,6	5	3,5	1,1	2	106	–	134	1
	115	134	139,65	6	3,5	1,5	4	107	112	143	1,5
110	124	134	138,2	6	3,5	1,1	2	116	122	144	1
	125	134	138,2	6	3,5	1,1	–	116	123	144	1
	125	–	138,2	6	3,5	1,1	2	116	–	144	1
	127	149	156,13	6	3,5	2	5	120	124	160	2
120	138	149	153,55	6	3,5	1,1	3	126	136	159	1
	139	148	153,55	6	3,5	1,1	–	126	136	159	1
	139	–	153,55	6	3,5	1,1	3	126	–	159	1
	138	161	167,58	6	3,5	2	5	130	135	170	2
130	148	160	165,4	6	3,5	1,5	4	137	146	173	1,5
	149	160	165,4	6	3,5	1,5	–	137	146	173	1,5
	149	–	165,4	6	3,5	1,5	4	137	–	173	1,5
	149	175	183,81	7	4	2	5	140	140	190	2
140	159	171	175,9	6	3,5	1,5	4	147	156	183	1,5
	160	170	175,9	6	3,5	1,5	–	147	157	183	1,5
	160	–	175,9	6	3,5	1,5	4	147	–	183	1,5
	163	189	197,82	7	4	2	5	150	150	200	2
150	166	173	178,3	7	4	1,1	2	156	163	184	1
	166	173	178,3	7	4	1,1	–	156	163	184	1
	166	–	178,3	7	4	1,1	2	156	–	184	1
	170	187	192,77	7	4	2	4	160	167	200	2
171	187	192,77	7	4	2	–	160	168	200	2	
171	–	192,77	7	4	2	4	160	–	200	2	
170	198	206,8	7	4	2	6	160	160	215	2	

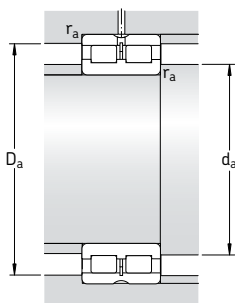
1) Допустимое осевое смещение одного кольца подшипника относительно другого
 2) Рекомендуемый диаметр запечиков вала для подшипников с осевой нагрузкой → стр. 582

Двухрядные бесшариковые цилиндрические роликоподшипники с максимальным количеством роликов

d 160 – 190 мм



Основные размеры			Грузоподъемность		Граничная нагрузка по усталости P_u	Частота вращения		Масса	Обозначение	
d	D	B	дин.	стат. C_0		номиналь- ная	предель- ная			
мм			кН		кН	об/мин	кг	–		
160	200	40	260	610	62	1 400	1 700	3,00	NNCF 4832 CV	
	200	40	260	610	62	1 400	1 700	3,10	NNC 4832 CV	
	200	40	260	610	62	1 400	1 700	2,90	NNCL 4832 CV	
	220	60	446	915	96,5	1 300	1 600	6,90	NNCF 4932 CV	
	220	60	446	915	96,5	1 300	1 600	7,00	NNC 4932 CV	
	220	60	446	915	96,5	1 300	1 600	6,80	NNCL 4932 CV	
	240	109	952	1 600	180	1 200	1 500	16,2	NNCF 5032 CV	
	170	215	45	286	655	65,5	1 300	1 600	4,00	NNCF 4834 CV
		215	45	286	655	65,5	1 300	1 600	4,10	NNC 4834 CV
		215	45	286	655	65,5	1 300	1 600	3,90	NNCL 4834 CV
230		60	457	950	100	1 200	1 500	7,20	NNCF 4934 CV	
230		60	457	950	100	1 200	1 500	7,35	NNC 4934 CV	
230		60	457	950	100	1 200	1 500	7,10	NNCL 4934 CV	
260		122	1 230	2 120	236	1 100	1 400	23,0	NNCF 5034 CV	
180		225	45	297	695	69,5	1 200	1 500	4,20	NNCF 4836 CV
		225	45	297	695	69,5	1 200	1 500	4,30	NNC 4836 CV
		225	45	297	695	69,5	1 200	1 500	4,10	NNCL 4836 CV
	250	69	594	1 220	127	1 100	1 400	10,7	NNCF 4936 CV	
	250	69	594	1 220	127	1 100	1 400	10,8	NNC 4936 CV	
	250	69	594	1 220	127	1 100	1 400	10,5	NNCL 4936 CV	
	280	136	1 420	2 500	270	1 100	1 300	30,5	NNCF 5036 CV	
	190	240	50	330	750	76,5	1 100	1 400	5,50	NNCF 4838 CV
		240	50	330	750	76,5	1 100	1 400	5,65	NNC 4838 CV
		240	50	330	750	76,5	1 100	1 400	5,30	NNCL 4838 CV
260		69	605	1 290	132	1 100	1 400	11,1	NNCF 4938 CV	
260		69	605	1 290	132	1 100	1 400	11,2	NNC 4938 CV	
260		69	605	1 290	132	1 100	1 400	10,9	NNCL 4938 CV	
290		136	1 470	2 600	280	1 000	1 300	31,5	NNCF 5038 CV	



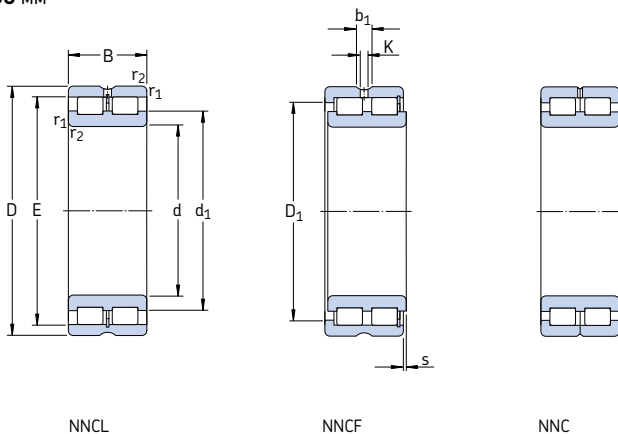
Размеры								Размеры сопряженных деталей			
d	d ₁	D ₁	E	b ₁	K	r _{1,2} МИН.	s ¹⁾	d _a МИН.	d _{a5} ²⁾	D _a МАКС.	r _a МАКС.
мм								мм			
160	174	182	186,9	7	4	1,1	2	166	171	194	1
	174	182	186,9	7	4	1,1	–	166	171	194	1
	174	–	186,9	7	4	1,1	2	166	–	194	1
	184	200	206,16	7	4	2	4	170	181	210	2
	185	200	206,16	7	4	2	–	170	182	210	2
	185	–	206,16	7	4	2	4	170	–	210	2
184	216	224,8	7	4	2,1	6	171	171	229	2	
170	187	196	201,3	7	4	1,1	3	176	184	209	1
	187	196	201,3	7	4	1,1	–	176	184	209	1
	187	–	201,3	7	4	1,1	3	176	–	209	1
	193	209	215,08	7	4	2	4	180	190	220	2
	194	209	215,08	7	4	2	–	180	191	220	2
	194	–	215,08	7	4	2	4	180	–	220	2
198	232	243	7	4	2,1	6	181	181	249	2	
180	200	209	214,1	7	4	1,1	3	186	197	219	1
	200	209	214,1	7	4	1,1	–	186	197	219	1
	200	–	214,1	7	4	1,1	3	186	–	219	1
	205	224	230,5	7	4	2	4	190	202	240	2
	206	224	230,5	7	4	2	–	190	202	240	2
	206	–	230,5	7	4	2	4	190	–	240	2
212	249	260,5	8	4	2,1	8	191	206	269	2	
190	209	219	225	7	4	1,5	4	197	206	233	1,5
	209	219	225	7	4	1,5	–	197	206	233	1,5
	209	–	225	7	4	1,5	4	197	–	233	1,5
	215	234	240,7	7	4	2	4	200	212	250	2
	216	233	240,7	7	4	2	–	200	212	250	2
	216	–	240,7	7	4	2	4	200	–	250	2
222	258	270	8	4	2,1	8	201	201	279	2	

1) Допустимое осевое смещение одного кольца подшипника относительно другого

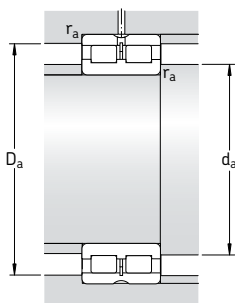
2) Рекомендуемый диаметр заплечиков вала для подшипников с осевой нагрузкой → стр. 582

Двухрядные бесшариковые цилиндрические роликоподшипники с максимальным количеством роликов

d 200 – 260 мм



Основные размеры			Грузоподъемность		Граничная нагрузка по усталости P_u	Частота вращения		Масса	Обозначение	
d	D	B	C	C_0		номиналь- ная	предель- ная			
мм			кН		кН	об/мин	кг	–		
200	250	50	336	800	80	1 100	1 400	5,80	NNCF 4840 CV	
	250	50	336	800	80	1 100	1 400	5,90	NNC 4840 CV	
	250	50	336	800	80	1 100	1 400	5,70	NNCL 4840 CV	
	280	80	704	1 500	153	1 000	1 300	15,6	NNCF 4940 CV	
	280	80	704	1 500	153	1 000	1 300	15,8	NNC 4940 CV	
	280	80	704	1 500	153	1 000	1 300	15,3	NNCL 4940 CV	
	310	150	1 680	3 050	320	950	1 200	41,0	NNCF 5040 CV	
	220	270	50	352	865	85	1 000	1 200	6,30	NNCF 4844 CV
		270	50	352	865	85	1 000	1 200	6,40	NNC 4844 CV
		270	50	352	865	85	1 000	1 200	6,20	NNCL 4844 CV
300		80	737	1 600	160	950	1 200	17,0	NNCF 4944 CV	
300		80	737	1 600	160	950	1 200	17,2	NNC 4944 CV	
300		80	737	1 600	160	950	1 200	16,8	NNCL 4944 CV	
340		160	2 010	3 600	375	850	1 100	52,5	NNCF 5044 CV	
240		300	60	539	1 290	125	900	1 100	9,90	NNCF 4848 CV
	300	60	539	1 290	125	900	1 100	10,0	NNC 4848 CV	
	300	60	539	1 290	125	900	1 100	9,80	NNCL 4848 CV	
	320	80	781	1 760	173	850	1 100	18,3	NNCF 4948 CV	
	320	80	781	1 760	173	850	1 100	18,5	NNC 4948 CV	
	320	80	781	1 760	173	850	1 100	17,9	NNCL 4948 CV	
	360	160	2 120	3 900	400	800	1 000	56,0	NNCF 5048 CV	
	260	320	60	561	1 400	132	800	1 000	10,8	NNCF 4852 CV
		320	60	561	1 400	132	800	1 000	11,0	NNC 4852 CV
		320	60	561	1 400	132	800	1 000	10,6	NNCL 4852 CV
360		100	1 170	2 550	245	750	950	31,6	NNCF 4952 CV	
360		100	1 170	2 550	245	750	950	32,0	NNC 4952 CV	
360		100	1 170	2 550	245	750	950	31,2	NNCL 4952 CV	
400		190	2 860	5 100	500	700	900	85,5	NNCF 5052 CV	


Размеры
Размеры сопряженных деталей

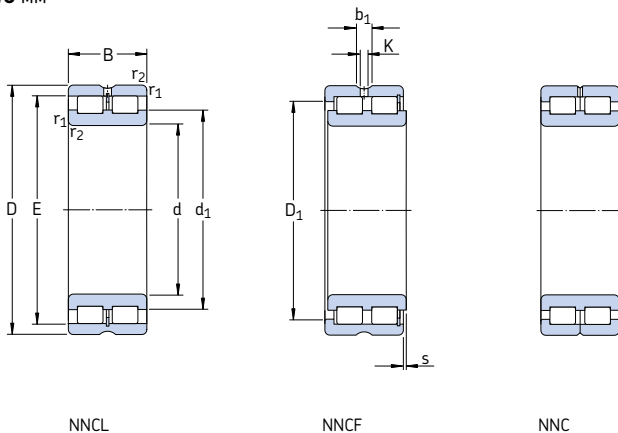
d	d ₁	D ₁	E	b ₁	K	r _{1,2} мин.	s ¹⁾	d _a мин.	d _{a5} ²⁾	D _a макс.	r _a макс.
мм								мм			
200	220	230	235,5	7	4	1,5	4	207	217	243	1,5
	220	230	235,5	7	4	1,5	–	207	217	243	1,5
	220	–	235,5	7	4	1,5	4	207	–	243	1,5
	230	252	259,3	8	4	2,1	5	211	227	269	2
	231	252	259,34	8	4	2,1	–	211	227	269	2
	231	–	259,34	8	4	2,1	5	211	–	269	2
	236	276	288	8	4	2,1	9	211	230	299	2
220	241	251	256,5	7	4	1,5	4	227	238	263	1,5
	241	251	256,5	7	4	1,5	–	227	238	263	1,5
	241	–	256,5	7	4	1,5	4	227	–	263	1,5
	247	269	276,52	8	4	2,1	5	231	244	289	2
	248	269	276,52	8	4	2,1	–	231	244	289	2
	248	–	276,52	8	4	2,1	5	231	–	289	2
	255	300	312,2	8	6	3	9	235	248	325	2,5
240	261	275	281,9	8	4	2	4	250	257	290	2
	261	275	281,9	8	4	2	–	250	257	290	2
	261	–	281,9	8	4	2	4	250	–	290	2
	270	292	299,46	8	4	2,1	5	251	267	309	2
	271	291	299,1	8	4	2,1	–	251	267	309	2
	271	–	299,46	8	4	2,1	5	251	–	309	2
	278	322	335,6	9,4	5	3	9	255	271	345	2,5
260	283	297	304,2	8	4	2	4	270	280	310	2
	283	297	304,2	8	4	2	–	270	280	310	2
	283	–	304,2	8	4	2	4	270	–	310	2
	294	322	331,33	9,4	5	2,1	6	271	290	349	2
	295	321	331,33	9,4	5	2,1	–	271	290	349	2
	295	–	331,33	9,4	5	2,1	6	271	–	349	2
	304	357	373,5	9,4	5	4	10	278	297	382	3

¹⁾ Допустимое осевое смещение одного кольца подшипника относительно другого

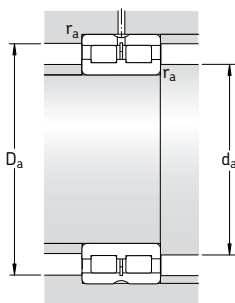
²⁾ Рекомендуемый диаметр заплечиков вала для подшипников с осевой нагрузкой → стр. 582

Двухрядные бесшариковые цилиндрические роликоподшипники с максимальным количеством роликов

d 280 – 340 мм



Основные размеры			Грузоподъемность		Граничная нагрузка по усталости P_u	Частота вращения		Масса	Обозначение	
d	D	B	дин.	стат. C_0		номиналь- ная	предель- ная			
мм			кН		кН	об/мин	кг	–		
280	350	69	737	1 860	173	750	950	15,8	NNCF 4856 CV	
	350	69	737	1 860	173	750	950	16,0	NNC 4856 CV	
	350	69	737	1 860	173	750	950	15,6	NNCL 4856 CV	
	380	100	1 210	2 700	255	700	900	33,5	NNCF 4956 CV	
	380	100	1 210	2 700	255	700	900	34,0	NNC 4956 CV	
	380	100	1 210	2 700	255	700	900	33,0	NNCL 4956 CV	
	420	190	2 920	5 300	520	670	850	90,5	NNCF 5056 CV	
	300	380	80	858	2 120	196	700	850	22,5	NNCF 4860 CV
		380	80	858	2 120	196	700	850	23,0	NNC 4860 CV
		380	80	858	2 120	196	700	850	22,0	NNCL 4860 CV
420		118	1 680	3 750	355	670	800	52,5	NNCF 4960 CV	
420		118	1 680	3 750	355	670	800	53,0	NNC 4960 CV	
420		118	1 680	3 750	355	670	800	52,0	NNCL 4960 CV	
460		218	3 250	6 550	600	600	750	130	NNCF 5060 CV	
320		400	80	897	2 280	208	630	800	23,5	NNCF 4864 CV
	400	80	897	2 280	208	630	800	24,0	NNC 4864 CV	
	400	80	897	2 280	208	630	800	23,0	NNCL 4864 CV	
	440	118	1 760	4 050	375	600	750	55,5	NNCF 4964 CV	
	440	118	1 760	4 050	375	600	750	56,0	NNC 4964 CV	
	440	118	1 760	4 050	375	600	750	55,0	NNCL 4964 CV	
	480	218	3 690	6 950	620	560	700	135	NNCF 5064 CV	
	340	420	80	913	2 400	216	600	750	25,0	NNCF 4868 CV
		420	80	913	2 400	216	600	750	25,5	NNC 4868 CV
		420	80	913	2 400	216	600	750	25,3	NNCL 4868 CV
460		118	1 790	4 250	390	560	700	58,5	NNCF 4968 CV	
460		118	1 790	4 250	390	560	700	59,0	NNC 4968 CV	
460		118	1 790	4 250	390	560	700	57,8	NNCL 4968 CV	
520		243	4 400	8 300	710	530	670	185	NNCF 5068 CV	



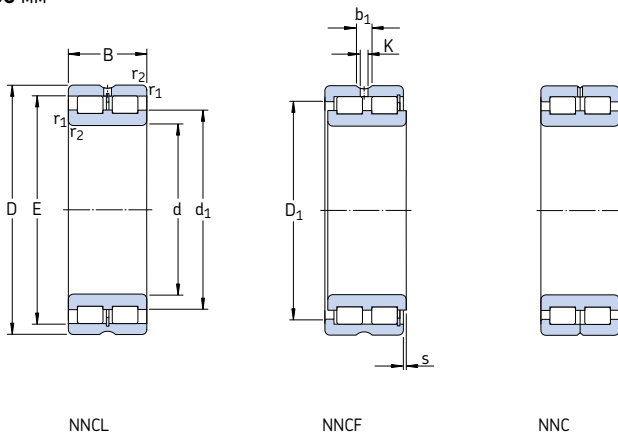
Размеры								Размеры сопряженных деталей				
d	d ₁	D ₁	E	b ₁	K	r _{1,2} мин.	s ¹⁾	d _a мин.	d _{a5} ²⁾	D _a макс.	r _a макс.	
мм								мм				
280	309	326	332,4	8	4	2	4	290	305	340	2	
	308	326	332,4	8	4	2	–	290	305	340	2	
	309	–	332,4	8	4	2	4	290	–	340	2	
	316	344	353,34	9,4	5	2,1	6	291	312	369	2	
	317	343	353,34	9,4	5	2,1	–	291	312	369	2	
	317	–	353,34	9,4	5	2,1	6	291	–	369	2	
	320	372	389	9,4	5	4	10	298	314	402	3	
	300	329	349	356,7	9,4	5	2,1	6	311	325	369	2
		329	–	356,7	9,4	5	2,1	–	311	325	369	2
		329	–	356,7	9,4	5	2,1	6	311	–	369	2
340		374	385,51	9,4	5	3	6	315	335	405	2,5	
341		374	385,51	9,4	5	3	–	315	335	405	2,5	
341		–	385,5	9,4	5	3	6	315	–	405	2,5	
352		418	433	9,4	5	4	9	318	343	442	3	
320	352	372	379,7	9,4	5	2,1	6	331	348	389	2	
	352	372	379,7	9,4	5	2,1	–	331	348	389	2	
	352	–	379,7	9,4	5	2,1	6	331	–	389	2	
	368	400	412,27	9,4	5	3	6	335	362	425	2,5	
	368	400	412,27	9,4	5	3	–	335	362	425	2,5	
	368	–	412,3	9,4	5	3	6	335	–	425	2,5	
	370	434	449	9,4	5	4	9	338	360	462	3	
340	369	389	396,9	9,4	5	2,1	6	351	365	409	2	
	369	389	396,9	9,4	5	2,1	–	351	365	409	2	
	369	–	396,9	9,4	5	2,1	6	351	–	409	2	
	386	418	430,11	9,4	5	3	6	355	380	445	2,5	
	386	418	430,11	9,4	5	3	–	355	380	445	2,5	
	386	–	430,1	9,4	5	3	6	355	–	445	2,5	
	395	468	485	9,4	5	5	11	363	384	497	4	

¹⁾ Допустимое осевое смещение одного кольца подшипника относительно другого

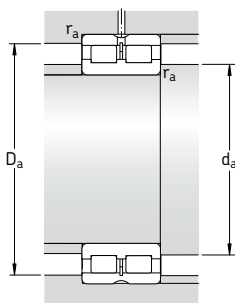
²⁾ Рекомендуемый диаметр заплечиков вала для подшипников с осевой нагрузкой → стр. 582

Двухрядные бесшариковые цилиндрические роликоподшипники с максимальным количеством роликов

d 360 – 400 мм



Основные размеры			Грузоподъемность		Граничная нагрузка по усталости P_u	Частота вращения номинальная	Частота вращения предельная	Масса	Обозначение	
d	D	B	C	C_0						
мм			кН		кН	об/мин	кг	–		
360	440	80	935	2 550	224	560	700	26,5	NNCF 4872 CV	
	440	80	935	2 550	224	560	700	27,0	NNC 4872 CV	
	440	80	935	2 550	224	560	700	26,0	NNCL 4872 CV	
	480	118	1 830	4 500	405	530	670	61,5	NNCF 4972 CV	
	480	118	1 830	4 500	405	530	670	62,1	NNC 4972 CV	
	480	118	1 830	4 500	405	530	670	60,8	NNCL 4972 CV	
	540	243	4 460	8 650	735	500	630	195	NNCF 5072 CV	
	380	480	100	1 400	3 650	315	530	670	44,8	NNCF 4876 CV
		480	100	1 400	3 650	315	530	670	45,5	NNC 4876 CV
		480	100	1 400	3 650	315	530	670	44,0	NNCL 4876 CV
520		140	2 380	5 700	500	500	630	91,5	NNCF 4976 CV	
520		140	2 380	5 700	500	500	630	92,4	NNC 4976 CV	
520		140	2 380	5 700	500	500	630	90,5	NNCL 4976 CV	
560		243	4 680	9 150	735	480	600	200	NNCF 5076 CV	
400		500	100	1 420	3 750	325	500	630	46,2	NNCF 4880 CV
		500	100	1 420	3 750	325	500	630	46,5	NNC 4880 CV
		500	100	1 420	3 750	325	500	630	45,9	NNCL 4880 CV
	540	140	2 420	6 000	520	480	600	95,5	NNCF 4980 CV	
	540	140	2 420	6 000	520	480	600	96,5	NNC 4980 CV	
	540	140	2 420	6 000	520	480	600	94,5	NNCL 4980 CV	
	600	272	5 500	11 000	900	450	560	270	NNCF 5080 CV	

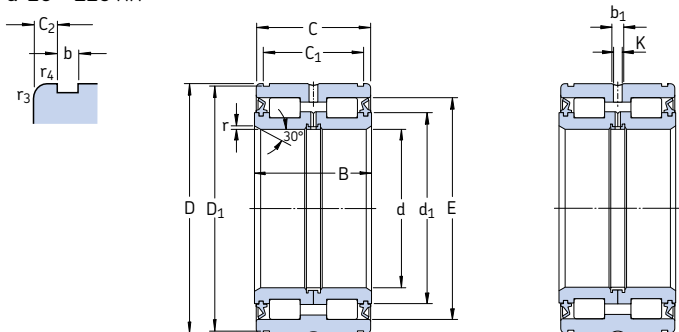


Размеры								Размеры сопряженных деталей				
d	d ₁	D ₁	E	b ₁	K	r _{1,2} мин.	s ¹⁾	d _a мин.	d _{a5} ²⁾	D _a макс.	r _a макс.	
мм								мм				
360	392	412	419,8	9,4	5	2,1	6	371	388	429	2	
	392	412	419,8	9,4	5	2,1	–	371	388	429	2	
	392	–	419,8	9,4	5	2,1	6	371	–	429	2	
	404	436	448	9,4	5	3	6	375	398	465	2,5	
	404	436	448	9,4	5	3	–	375	398	465	2,5	
	404	–	448	9,4	5	3	6	375	–	465	2,5	
	412	486	503	9,4	5	5	11	383	402	517	4	
	380	421	446	455,8	9,4	5	2,1	6	391	415	469	2
		421	446	455,8	9,4	5	2,1	–	391	415	469	2
		421	–	455,8	9,4	5	2,1	6	391	–	469	2
431		468	481,35	9,4	5	4	7	398	424	502	3	
431		468	481,35	9,4	5	4	–	398	424	502	3	
431		–	481,4	9,4	5	4	7	398	–	502	3	
431		504	521	9,4	5	5	11	403	420	537	4	
400		435	461	470,59	9,4	5	2,1	6	411	430	489	2
		435	461	470,59	9,4	5	2,1	–	411	430	489	2
		435	–	470,59	9,4	5	2,1	6	411	–	489	2
	451	488	501,74	9,4	5	4	7	418	444	522	3	
	451	488	501,74	9,4	5	4	–	418	444	522	3	
	451	–	501,7	9,4	5	4	7	418	–	522	3	
	460	540	558	9,4	5	5	11	423	449	577	4	

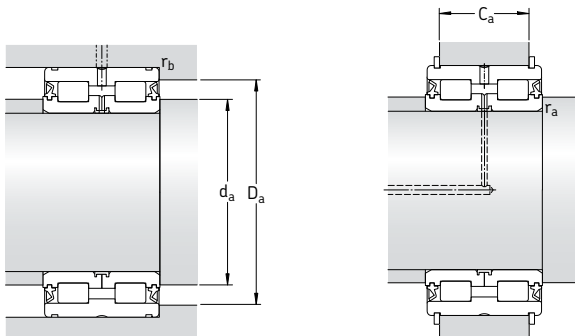
¹⁾ Допустимое осевое смещение одного кольца подшипника относительно другого

²⁾ Рекомендуемый диаметр заплечиков вала для подшипников с осевой нагрузкой → стр. 582

Двухрядные цилиндрические роликоподшипники с максимальным количеством роликов с уплотнениями
d 20 – 120 мм



Основные размеры				Грузоподъемность		Граничная нагрузка по усталости P_u	Предельная частота вращения	Масса	Обозначение
d	D	B	C	дин.	стат.				
мм				кН	кН	кН	об/мин	кг	—
20	42	30	29	44	52	5,4	3 600	0,21	NNF 5004 ADA-2LSV
25	47	30	29	48,4	62	6,4	3 000	0,23	NNF 5005 ADA-2LSV
30	55	34	33	57,2	75	7,8	2 600	0,35	NNF 5006 ADA-2LSV
35	62	36	35	70,4	91,5	10,2	2 200	0,45	NNF 5007 ADA-2LSV
40	68	38	37	85,8	116	13,4	2 000	0,53	NNF 5008 ADA-2LSV
45	75	40	39	102	146	17	1 800	0,68	NNF 5009 ADA-2LSV
50	80	40	39	108	160	18,6	1 700	0,73	NNF 5010 ADA-2LSV
55	90	46	45	128	193	22,8	1 500	1,10	NNF 5011 ADA-2LSV
60	95	46	45	134	208	25	1 400	1,20	NNF 5012 ADA-2LSV
65	100	46	45	138	224	26,5	1 300	1,30	NNF 5013 ADA-2LSV
70	110	54	53	205	325	40,5	1 200	1,85	NNF 5014 ADA-2LSV
75	115	54	53	216	355	44	1 100	2,00	NNF 5015 ADA-2LSV
80	125	60	59	251	415	53	1 000	2,70	NNF 5016 ADA-2LSV
85	130	60	59	270	430	55	1 000	2,75	NNF 5017 ADA-2LSV
90	140	67	66	319	550	69,5	900	3,80	NNF 5018 ADA-2LSV
95	145	67	66	330	570	71	900	3,95	NNF 5019 ADA-2LSV
100	150	67	66	336	570	68	850	4,05	NNF 5020 ADA-2LSV
110	170	80	79	413	695	81,5	750	6,45	NNF 5022 ADA-2LSV
120	180	80	79	429	750	86,5	700	6,90	NNF 5024 ADA-2LSV



Размеры										Размеры сопряженных деталей ¹⁾							Стопорные пружинные кольца ²⁾		
d	d ₁	D ₁	E	C ₁ +0,2	C ₂	b	b ₁	K	r	r _{3,4} мин.	d _a	d _{as} ³⁾	D _a макс.	C _{a1} -0,2	C _{a2} -0,2	r _a макс.	r _b макс.	Обозначение Seeger	DIN 471
мм										мм							-		
20	28,1	40	35,6	24,7	2,15	1,9	4,5	3	0,5	0,3	24	26,9	38	21,5	21	0,3	0,3	SW 42	42×1,75
25	33	44,8	40,4	24,7	2,15	1,8	4,5	3	0,5	0,3	29	31,7	45	21,5	21	0,3	0,3	SW 47	47×1,75
30	39	53	47,9	28,2	2,4	2,1	4,5	3	0,5	0,3	34	38	53	25	24	0,3	0,3	SW 55	55×2
35	45	59,8	54,5	30,2	2,4	2,1	4,5	3	0,5	0,3	39	43,3	60	27	26	0,3	0,3	SW 62	62×2
40	50,5	65,8	61	32,2	2,4	2,7	4,5	3	0,8	0,6	44	48,8	63	28	27	0,4	0,6	SW 68	68×2,5
45	56,4	72,8	67,7	34,2	2,4	2,7	4,5	3	0,8	0,6	49	54,6	70	30	29	0,4	0,6	SW 75	75×2,5
50	61,2	77,8	72,5	34,2	2,4	2,7	4,5	3	0,8	0,6	54	59,4	75	30	29	0,4	0,6	SW 80	80×2,5
55	68	87,4	80	40,2	2,4	3,2	4,5	3,5	1	0,6	59,6	66	85	35	34	0,6	0,6	SW 90	90×3
60	73	92,4	85	40,2	2,4	3,2	4,5	3,5	1	0,6	65	71	90	35	34	0,6	0,6	SW 95	95×3
65	78	97,4	90	40,2	2,4	3,2	4,5	3,5	1	0,6	70	76	95	35	34	0,6	0,6	SW 100	100×3
70	85	107	100	48,2	2,4	4,2	5	3,5	1	0,6	75	82,5	105	43	40	0,6	0,6	SW 110	110×4
75	91	112	106	48,2	2,4	4,2	5	3,5	1	0,6	80	88,5	110	43	40	0,6	0,6	SW 115	115×4
80	97	122	113,5	54,2	2,4	4,2	5	3,5	1,5	0,6	86	94,3	120	49	46	1,5	0,6	SW 125	125×4
85	101	127	119,5	54,2	2,4	4,2	5	3,5	1,5	0,6	91	98,3	125	49	46	1,5	0,6	SW 130	130×4
90	109	137	127,5	59,2	3,4	4,2	5	3,5	1,5	0,6	96	106	135	54	51	1,5	0,6	SW 140	140×4
95	113	142	131	59,2	3,4	4,2	6	3,5	1,5	0,6	101	110	140	54	51	1,5	0,6	SW 145	145×4
100	118	147	138	59,2	3,4	4,2	6	3,5	1,5	0,6	106	115	145	54	51	1,5	0,6	SW 150	150×4
110	132	167	154,5	70,2	4,4	4,2	6	3,5	1,8	0,6	117	128	165	65	62	1	0,6	SW 170	170×4
120	141	176	164	71,2	3,9	4,2	6	3,5	1,8	0,6	127	138	175	65	63	1	0,6	SW 180	180×4

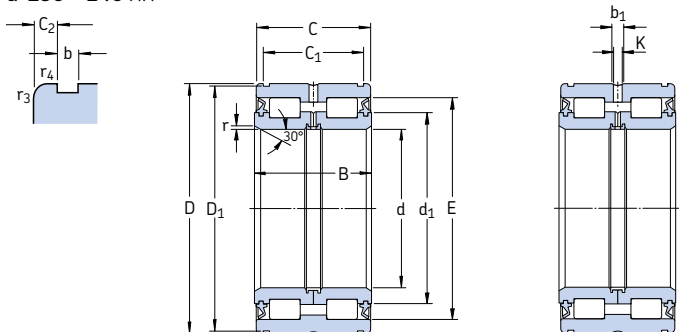
1) Величины C_{a1} применяются для стопорных колец типа SW, величины – C_{a2} для стопорных колец согласно стандарту DIN 471

2) Стопорные кольца не входят в комплект поставки подшипника и заказываются отдельно

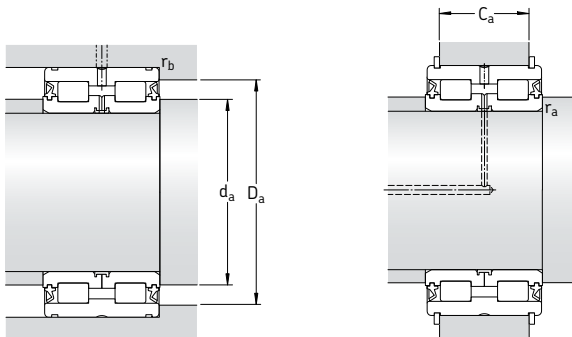
3) Рекомендуемый диаметр заплечиков вала для подшипников с осевой нагрузкой → стр. 582

Двухрядные цилиндрические роликоподшипники с максимальным количеством роликов с уплотнениями

d 130 – 240 мм



Основные размеры				Грузоподъемность		Граничная нагрузка по усталости P_u	Предельная частота вращения	Масса	Обозначение
d	D	B	C	С	С ₀				
мм				кН		кН	об/мин	кг	—
130	190	80	79	446	815	91,5	670	7,50	319426 DA-2LS NNF 5026 ADA-2LSV
	200	95	94	616	1 040	120	630	10,5	
140	200	80	79	468	865	96,5	630	8,00	319428 DA-2LS NNF 5028 ADA-2LSV
	210	95	94	644	1 120	127	600	11,0	
150	210	80	79	468	900	96,5	560	8,40	319430 DA-2LS NNF 5030 ADA-2LSV
	225	100	99	748	1 290	143	560	13,5	
160	220	80	79	501	1 000	106	530	8,80	319432 DA-2LS NNF 5032 ADA-2LSV
	240	109	108	781	1 400	153	500	16,5	
170	230	80	79	512	1 060	110	530	9,30	319434 DA-2LS NNF 5034 ADA-2LSV
	260	122	121	1 010	1 800	193	480	22,5	
180	240	80	79	528	1 100	114	500	9,80	319436 DA-2LS NNF 5036 ADA-2LSV
	280	136	135	1 170	2 120	228	450	30,0	
190	260	80	79	550	1 180	120	450	12,7	319438 DA-2LS NNF 5038 ADA-2LSV
	290	136	135	1 190	2 200	236	430	31,5	
200	270	80	79	561	1 250	125	430	13,2	NNF 5040 DA-2LS NNF 5040 ADA-2LSV
	310	150	149	1 450	2 900	300	400	42,0	
220	340	160	159	1 610	3 100	315	360	53,5	NNF 5044 ADA-2LSV
240	360	160	159	1 680	3 350	335	340	57,5	NNF 5048 ADA-2LSV



Размеры											Размеры сопряженных деталей ¹⁾						Стопорные пружинные кольца ²⁾		
d	d ₁	D ₁	E	C ₁ +0,2	C ₂	b	b ₁	K	r	r _{3,4}	d _a мин.	d _{as} ³⁾	D _a макс.	C _{a1} -0,2	C _{a2} -0,2	r _a макс.	r _b макс.	Обозначение Seeger	Обозначение DIN 471
мм											мм						-		
130	151	186	173,1	71,2	3,9	4,2	6	3,5	1,8	0,6	137	147	185	65	63	1	0,6	SW 190	190×4
	155	196	183,5	83,2	5,4	4,2	7	4	1,8	0,6	137	150	195	77	75	1	0,6	SW 200	200×4
140	160	196	182,4	71,2	3,9	4,2	7	4	1,8	0,6	147	156	195	65	63	1	0,6	SW 200	200×4
	167	206	195,5	83,2	5,4	5,2	7	4	1,8	0,6	147	162	205	77	73	1	0,6	SW 210	210×5
150	175	206	197	71,2	3,9	5,2	7	4	1,8	0,6	157	171	205	65	61	1	0,6	SW 210	210×5
	177	221	209	87,2	5,9	5,2	7	4	2	0,6	157	172	220	81	77	2	0,6	SW 225	225×5
160	184	216	206,5	71,2	3,9	5,2	7	4	1,8	0,6	167	180	215	65	61	1	0,6	SW 220	220×5
	191	236	222,6	95,2	6,4	5,2	7	4	2	0,6	167	186	235	89	85	2	0,6	SW 240	240×5
170	194	226	216,1	71,2	3,9	5,2	7	4	1,8	0,6	177	190	225	65	61	1	0,6	SW 230	230×5
	203	254	239	107,2	6,9	5,2	7	4	2	0,6	177	197	255	99	97	2	0,6	SW 260	260×5
180	203	236	225,6	71,2	3,9	5,2	7	4	1,8	0,6	177	199	225	65	61	1	0,6	SW 240	240×5
	220	274	259	118,2	8,4	5,2	8	4	2	0,6	187	214	275	110	108	2	0,6	SW 280	280×5
190	218	254	240	73,2	2,9	5,2	7	4	1,8	0,6	197	214	255	65	63	1	0,6	SW 260	260×5
	228	284	267,3	118,2	8,4	5,2	8	4	2	0,6	197	222	285	110	108	2	0,6	SW 290	290×5
200	227	264	249,6	73,2	2,9	5,2	7	4	1,8	0,6	207	223	265	65	63	1	0,6	SW 270	270×5
	245	304	284	128,2	10,4	6,3	8	4	2	0,6	207	239	305	120	116	2	0,6	SW 310	310×6
220	264	334	308,5	138,2	10,4	6,3	8	6	2	1	227	256	334	130	126	2	1	SW 340	340×6
240	283	354	327,5	138,2	10,4	6,3	9,4	6	2	1	247	275	354	130	126	2	1	SW 360	360×6

1) Величины C_{a1} применяются для стопорных колец типа SW, величины – C_{a2} для стопорных колец согласно стандарту DIN 471

2) Стопорные кольца не входят в комплект поставки подшипника и заказываются отдельно

3) Рекомендуемый диаметр заплечиков вала для подшипников с осевой нагрузкой → стр. 582