

Упорные сферические роликподшипники

Конструкция	878
Подшипники класса SKF Explorer	878
Подшипники – основные сведения	879
Размеры	879
Допуски	879
Перекося	879
Влияние рабочей температуры на материал подшипника	879
Минимальная нагрузка	879
Эквивалентная динамическая нагрузка на подшипник	880
Эквивалентная статическая нагрузка на подшипник	880
Дополнительные обозначения	880
Конструкция сопряженных деталей	881
Смазывание	882
Монтаж	883
Таблицы изделий	884



Конструкция

Поскольку нагрузка в упорных сферических роликоподшипниках передается от одной дорожки качения к другой под углом к оси вращения (→ **рис. 1**), подшипники данного типа способны воспринимать одновременно действующие радиальные и осевые нагрузки. Еще одной важной характеристикой упорных сферических роликоподшипников является их способность к самоустановке, благодаря которой подшипники не чувствительны к изгибу вала и перекосу вала относительно корпуса.

Упорные сферические роликоподшипники SKF имеют большое число ассиметричных роликов и дорожки качения оптимальной кривизны. Поэтому они способны воспринимать очень большие осевые нагрузки и вращаться с относительно высокими скоростями.

Упорные сферические роликоподшипники SKF производятся в двух исполнениях, в зависимости от размера и серии. Подшипники до размера 68, имеющие суффикс обозначения E, имеют штампованный стальной сепаратор оконного типа, который вместе с роликами образует единый неразъемный узел с тугим кольцом (→ **рис. 2**). Подшипники всех других размеров имеют механически обработанный сепаратор из стали или латуни, который удерживается втулкой, установленной в отверстии тугого кольца (→ **рис. 3**). Тугое кольцо и сепаратор с роликами образуют единый узел.

Подшипники класса SKF Explorer

Упорные сферические роликоподшипники с улучшенными рабочими характеристиками класса SKF Explorer отмечены в таблице изделий звездочкой. Подшипники класса SKF Explorer сохраняют обозначения, соответствующие обозначениям стандартных подшипников более ранних выпусков, например 29300 E, однако на каждом подшипнике и его упаковке нанесена маркировка «EXPLORER».

Рис. 1

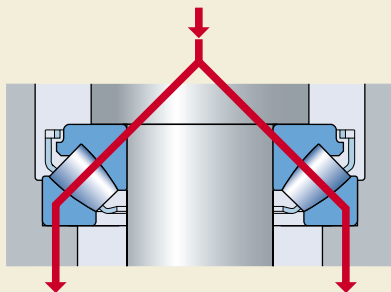


Рис. 2

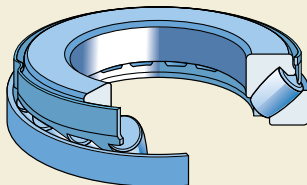
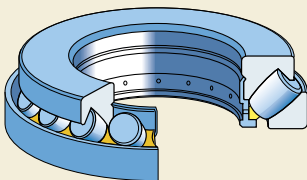


Рис. 3



Подшипники – основные сведения

Размеры

Основные размеры упорных сферических роликоподшипников соответствуют стандарту ISO 104:2002.

Допуски

Стандартные упорные сферические роликоподшипники производятся по нормальному классу точности согласно стандарту ISO 199:1997.

Однако допуски общей высоты для:

- стандартных подшипников более, чем на 50 %, а для
- подшипников класса SKF Explorer – на 75 %

уже допусков ISO.

Величины допусков приведены в **табл. 10** на **стр. 132**.

Перекос

В силу своей конструкции упорные сферические роликоподшипники являются самоустанавливающимися, т.е. способны компенсировать перекос вала относительно корпуса, а также изгибы вала в процессе эксплуатации (→ **рис. 4**). Способность реализации полного допустимого перекоса подшипника зависит от конструкции узла, уплотнений и др. деталей.

Допустимая величина перекоса уменьшается по мере возрастания нагрузки. Величины, приведенные в **табл. 1**, являются допустимыми при постоянной величине перекоса и вращающемся тугом кольце. В процессе конструирования подшипниковых узлов целесообразно получить консультацию технической службы SKF в следующих случаях:

- Перекос вращающегося свободного кольца.
- Перекос вала, приводящий к колебаниям тугого кольца.

Влияние рабочей температуры на материал подшипника

Все упорные сферические роликовые подшипники SKF проходят специальную термическую обработку, которая позволяет им работать

Рис. 4

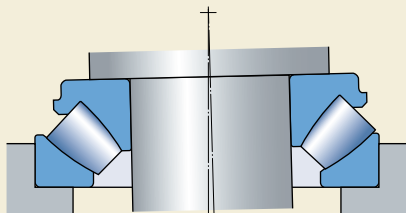


Таблица 1

Допустимый угловой перекос

Серия подшипника	Допустимый перекос при нагрузке на подшипник $P_0^{1)}$		
	$< 0,05 C_0$	$> 0,05 C_0$	$> 0,3 C_0$
–	градусы		
292 (E)	2	1,5	1
293 (E)	2,5	1,5	0,3
294 (E)	3	1,5	0,3

¹⁾ $P_0 = F_a + 2,7 F_r$

в условиях повышенных температур продолжительное время без возникновения недопустимых изменений размеров. Например, допускается эксплуатация данных подшипников при температуре +200 °C в течение 2 500 часов или в течение более коротких периодов времени даже при более высоких температурах.

Минимальная нагрузка

Чтобы обеспечить удовлетворительную работу упорных сферических роликоподшипников, равно как и всех остальных типов подшипников качения, на них постоянно должна воздействовать определенная минимальная нагрузка. Это особенно важно в тех случаях, когда подшипники вращаются с высокими скоростями или

Упорные сферические роликоподшипники

подвергаются воздействию больших ускорений или быстрых изменений направления нагрузки. В таких условиях силы инерции роликов и сепаратора, а также трение в смазочном материале, могут оказывать вредное воздействие на условия качения в подшипнике и вызывать проскальзывание роликов, повреждающее дорожки качения.

Величину требуемой минимальной нагрузки, которая должна быть приложена к упорному сферическому роликовому подшипнику, можно рассчитать по формуле

$$F_{am} = 1,8 F_r + A \left(\frac{n}{1000} \right)^2$$

где

F_{am} = минимальная осевая нагрузка, кН

F_r = радиальная составляющая нагрузки на подшипник, нагруженный комбинированной нагрузкой, кН

C_0 = статическая грузоподъемность, кН
(→ таблица изделий)

A = коэффициент минимальной нагрузки
(→ таблица изделий)

n = частота вращения, об/мин

Если $1,8 F_r < 0,0005 C_0$, тогда величина $0,0005 C_0$ должна использоваться в вышеуказанном уравнении вместо $1,8 F_r$.

При скоростях, превышающих номинальную частоту вращения, или при запуске подшипников в работу в условиях низких температур или использовании высоковязких смазочных материалов могут потребоваться еще большие минимальные нагрузки. Масса деталей, опирающихся на подшипник, вместе с внешними силами, как правило, превосходит необходимую минимальную нагрузку. В противном случае, упорному сферическому роликовому подшипнику требуется предварительное нагружение, например, при помощи пружин. За дополнительной информацией обращайтесь в техническую службу SKF.

Эквивалентная динамическая нагрузка на подшипник

Обычно упорные сферические роликоподшипники устанавливают таким образом, что биения деталей не оказывают влияния на распределение нагрузок в подшипнике. В таком случае для

динамически нагруженных упорных сферических роликовых подшипников при условии, что $F_r \leq 0,55 F_a$.

$$P = 0,88 (F_a + 1,2 F_r)$$

Однако, если подшипник установлен таким образом, что биения деталей оказывают влияние на распределение нагрузок в подшипнике и при условии $F_r \leq 0,55 F_a$:

$$P = F_a + 1,2 F_r$$

При условии $F_r > 0,55 F_a$, рекомендуется обратиться в техническую службу SKF.

Эквивалентная статическая нагрузка на подшипник

$$P_0 = F_a + 2,7 F_r$$

При условии $F_r > 0,55 F_a$, рекомендуется обратиться в техническую службу SKF.

Дополнительные обозначения

Ниже представлен перечень и значение суффиксов, обозначающих определенные характеристики упорных сферических роликовых подшипников.

- E** Оптимизированная внутренняя конструкция и штампованный стальной сепаратор оконного типа
- EF** Оптимизированная внутренняя конструкция и механически обработанный сепаратор из стали
- EM** Оптимизированная внутренняя конструкция и механически обработанный сепаратор из латуни
- N1** Один фиксирующий паз на свободном кольце
- N2** Два фиксирующих паза на свободном кольце, расположенные под углом 180° друг к другу
- VE447** Тугое кольцо с тремя резьбовыми отверстиями на одном торце под рым-болты
- VE447E** Тугое кольцо с тремя резьбовыми отверстиями на одном торце и тремя соответствующими рым-болтами

VE632 Свободное кольцо с тремя резьбовыми отверстиями на одном торце под рым-болты

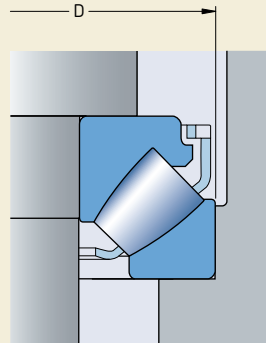
Конструкция сопряженных деталей

Размеры опор d_a и D_a в таблице изделий действительны для нагрузок на подшипник примерно до $F_a = 0,1 C_0$. В тех случаях, когда подшипники подвергаются большим нагрузкам, может потребоваться полная опора тугих и свободных колец ($d_a = d_1$ и $D_a = D_1$) и радиальная нагрузка на свободное кольцо. За дополнительной информацией обращайтесь в техническую службу SKF.

Для подшипников типа E со штампованным стальным сепаратором отверстие корпуса должно быть расточено (→ **рис. 5**) для того, чтобы поверхность сепаратора не касалась корпуса в случае перекоса вала. Рекомендованные ориентировочные величины диаметра расточки составляют

- $D + 15$ мм для подшипников с наружным диаметром до 380 мм и
- $D + 20$ мм для подшипников больших размеров.

Рис. 5



Смазывание

В большинстве случаев упорные сферические роликовые подшипники рекомендуется смазывать маслом или пластичной смазкой, содержащей антизадирные присадки (EP).

При смазке пластичной смазкой зоны контакта торцов роликов/бортов должны быть обеспечены достаточным количеством смазочного материала. В зависимости от случая применения подшипника это лучше всего делать путем полного заполнения подшипника и его корпуса пластичной смазкой или путем регулярного повторного смазывания.

В силу своей внутренней конструкции упорные сферические роликовые подшипники обладают насосным эффектом, который можно использовать для создания циркуляции смазочного масла в тех случаях, когда

- вал находится в вертикальном положении (→ **рис. 6**) или
- вал находится в горизонтальном положении (→ **рис. 7**).

Насосный эффект следует учитывать при выборе смазочных материалов и уплотнений.

За дополнительной информацией о смазывании упорных сферических роликоподшипников обращайтесь в техническую службу SKF.

Рис. 6

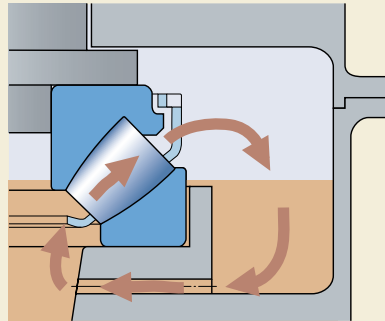
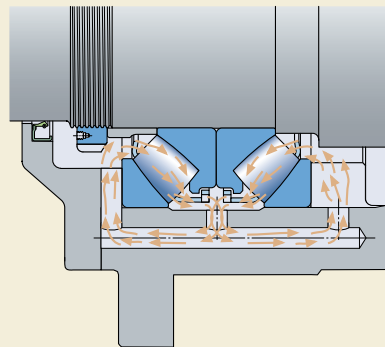


Рис. 7



Монтаж

Упорные сферические роликоподшипники имеют разборную конструкцию, т.е. тугое кольцо и комплект роликов с сепаратором можно устанавливать отдельно от свободного кольца.

При замене подшипников более ранних конструкций с механически обработанным сепаратором, где направляющая втулка сепаратора одновременно служит опорой, на подшипники типа E, между тугим кольцом и заплечиком вала должна быть установлена проставочная втулка (→ **рис. 8**).

При замене подшипников более ранней конструкции типа B, которые были установлены с проставочной втулкой, эта втулка должна быть проверена и, при необходимости, подвергнута дополнительной обработке (→ **рис. 9**). Втулки должны быть закаленными и иметь шлифованные торцы. Рекомендуемые величины наружного диаметра втулки для каждого типоразмера подшипника приведены в таблице изделий.

Рис. 8

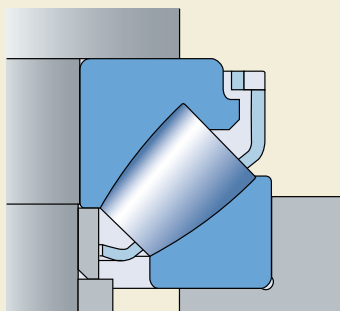
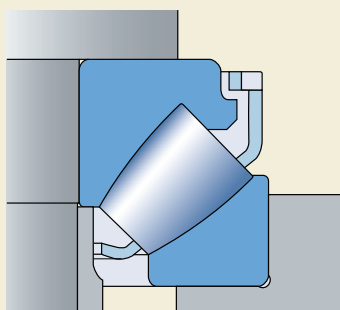
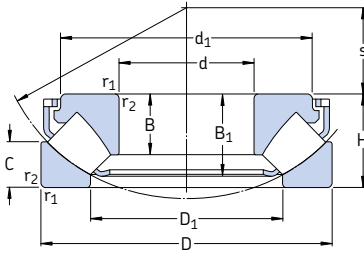


Рис. 9

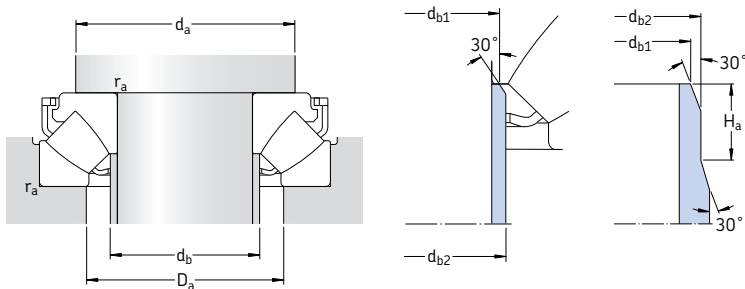


Упорные сферические роликоподшипники
d 60 – 170 мм



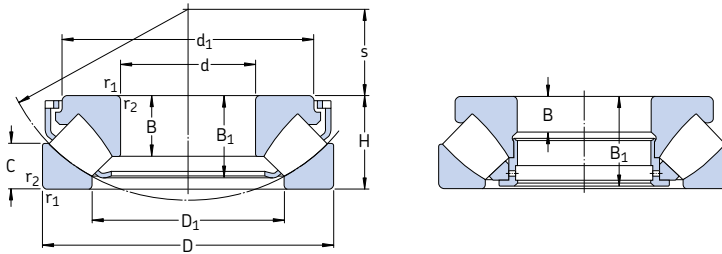
Основные размеры		Грузоподъемность		Граничная нагрузка по усталости P_u	Коэффициент минимальной нагрузки A	Частота вращения		Масса	Обозначение	
d	D	дин.	стат.			номинальная	предельная			
мм		кН	C_0	кН	—	об/мин	кг	—		
60	130	42	390	915	114	0,080	2 800	5 000	2,20	* 29412 E
65	140	45	455	1 080	137	0,11	2 600	4 800	3,20	* 29413 E
70	150	48	520	1 250	153	0,15	2 400	4 300	3,90	* 29414 E
75	160	51	600	1 430	173	0,19	2 400	4 000	4,70	* 29415 E
80	170	54	670	1 630	193	0,25	2 200	3 800	5,60	* 29416 E
85	150 180	39 58	380 735	1 060 1 800	129 212	0,11 0,31	2 400 2 000	4 000 3 600	2,75 6,75	* 29317 E * 29417 E
90	155 190	39 60	400 815	1 080 2 000	132 232	0,11 0,38	2 400 1 900	4 000 3 400	2,85 7,75	* 29318 E * 29418 E
100	170 210	42 67	465 980	1 290 2 500	156 275	0,16 0,59	2 200 1 700	3 600 3 000	3,65 10,5	* 29320 E * 29420 E
110	190 230	48 73	610 1 180	1 730 3 000	204 325	0,28 0,86	1 900 1 600	3 200 2 800	5,30 13,5	* 29322 E * 29422 E
120	210 250	54 78	765 1 370	2 120 3 450	245 375	0,43 1,1	1 700 1 500	2 800 2 600	7,35 17,5	* 29324 E * 29424 E
130	225 270	58 85	865 1 560	2 500 4 050	280 430	0,59 1,6	1 600 1 300	2 600 2 400	9,00 22,0	* 29326 E * 29426 E
140	240 280	60 85	980 1 630	2 850 4 300	315 455	0,77 1,8	1 500 1 300	2 600 2 400	10,5 23,0	* 29328 E * 29428 E
150	215 250 300	39 60 90	408 1 000 1 860	1 600 2 850 5 100	180 315 520	0,24 0,77 2,5	1 800 1 500 1 200	2 800 2 400 2 200	4,30 11,0 28,0	* 29230 E * 29330 E * 29430 E
160	270 320	67 95	1 180 2 080	3 450 5 600	375 570	1,1 3	1 300 1 100	2 200 2 000	14,5 33,5	* 29332 E * 29432 E
170	280 340	67 103	1 200 2 360	3 550 6 550	365 640	1,2 4,1	1 300 1 100	2 200 1 900	15,0 44,5	* 29334 E * 29434 E

* Подшипник SKF Explorer


Размеры
Размеры сопряженных деталей

d	d ₁	D ₁	B	B ₁	C	r _{1,2} мин.	s	d _a мин.	d _{b1} макс.	d _{b2} макс.	H _a мин.	D _a макс.	r _a макс.
мм								мм					
60	112,2	85,5	27	36,7	21	1,5	38	90	67	67	–	107	1,5
65	120,6	91,5	29,5	39,8	22	2	42	100	72	72	–	117	2
70	129,7	99	31	41	23,8	2	44,8	105	77,5	77,5	–	125	2
75	138,3	105,5	33,5	45,7	24,5	2	47	115	82,5	82,5	–	133	2
80	147,2	112,5	35	48,1	26,5	2,1	50	120	88	88	–	141	2
85	134,8 155,8	109,5 121	24,5 37	33,8 51,1	20 28	1,5 2,1	50 54	115 130	90 94	90 94	–	129 151	1,5 2
90	138,6 164,6	115 127,5	24,5 39	34,5 54	19,5 28,5	1,5 2,1	53 56	120 135	95 99	95 99	–	134 158	1,5 2
100	152,3 182,2	127,5 141,5	26,2 43	36,3 57,3	20,5 32	1,5 3	58 62	130 150	107 110	107 110	–	147 175	1,5 2,5
110	171,1 199,4	140 155,5	30,3 47	41,7 64,7	24,8 34,7	2 3	63,8 69	145 165	117 120,5	117 129	–	164 193	2 2,5
120	188,1 216,8	154 171	34 50,5	48,2 70,3	27 36,5	2,1 4	70 74	160 180	128 132	128 142	–	181 209	2 3
130	203,4 234,4	165,5 184,5	36,7 54	50,6 76	30,1 40,9	2,1 4	75,6 81	175 195	138 142,5	143 153	–	194 227	2 3
140	216,1 245,4	177 194,5	38,5 54	54 75,6	30 41	2,1 4	82 86	185 205	148 153	154 162	–	208 236	2 3
150	200,4 223,9 262,9	176 190 207,5	24 38 58	34,3 54,9 80,8	20,5 28 43,4	1,5 2,1 4	82 87 92	180 195 220	154 158 163	154 163 175	14	193 219 253	1,5 2 3
160	243,5 279,3	203 223,5	42 60,5	60 84,3	33 45,5	3 5	92 99	210 235	169 175	176 189	–	235 270	2,5 4
170	251,2 297,7	215 236	42,2 65,5	61 91,2	30,5 50	3 5	96 104	220 250	178 185	188 199	–	245 286	2,5 4

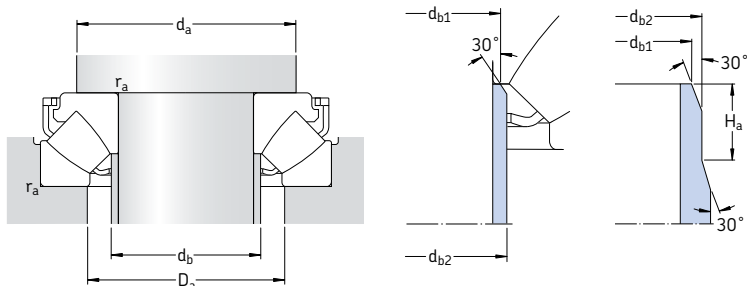
Упорные сферические роликоподшипники
d 180 – 340 мм



Е тип

Основные размеры		Грузоподъемность		Граничная нагрузка по усталости P_u	Коэффициент минимальной нагрузки A	Частота вращения		Масса	Обозначение	
d	D	дин.	стат.			номинальная	предельная			
мм		кН	C_0	кН	—	об/мин	кг	—		
180	250	42	495	2 040	212	0,40	1 600	2 600	5,80	29236 E
	300	73	1 430	4 300	440	1,8	1 200	2 000	19,5	* 29336 E
	360	109	2 600	7 350	710	5,1	1 000	1 800	52,5	* 29436 E
190	320	78	1 630	4 750	490	2,1	1 100	1 900	23,5	* 29338 E
	380	115	2 850	8 000	765	6,1	950	1 700	60,5	* 29438 E
200	280	48	656	2 650	285	0,67	1 400	2 200	9,30	29240 E
	340	85	1 860	5 500	550	2,9	1 000	1 700	29,5	* 29340 E
	400	122	3 200	9 000	850	7,7	850	1 600	72,0	* 29440 E
220	300	48	690	3 000	310	0,86	1 300	2 200	10,0	29244 E
	360	85	2 000	6 300	610	3,8	1 000	1 700	33,5	* 29344 E
	420	122	3 350	9 650	900	8,8	850	1 500	75,0	* 29444 E
240	340	60	799	3 450	335	1,1	1 100	1 800	16,5	29248
	380	85	2 040	6 550	630	4,1	1 000	1 600	35,5	* 29348 E
	440	122	3 400	10 200	930	9,9	850	1 500	80,0	* 29448 E
260	360	60	817	3 650	345	1,3	1 100	1 700	18,5	29252
	420	95	2 550	8 300	780	6,5	850	1 400	49,0	* 29352 E
	480	132	4 050	12 900	1 080	16	750	1 300	105	* 29452 E
280	380	60	863	4 000	375	1,5	1 000	1 700	19,5	29256
	440	95	2 550	8 650	800	7,1	850	1 400	53,0	* 29356 E
	520	145	4 900	15 300	1 320	22	670	1 200	135	* 29456 E
300	420	73	1 070	4 800	465	2,2	900	1 400	30,5	29260
	480	109	3 100	10 600	930	11	750	1 200	75,0	* 29360 E
	540	145	4 310	16 600	1 340	26	600	1 200	140	* 29460 E
320	440	73	1 110	5 100	465	2,5	850	1 400	33,0	29264
	500	109	3 350	11 200	1 000	12	750	1 200	78,0	* 29364 E
	580	155	4 950	19 000	1 530	34	560	1 100	175	* 29464 E
340	460	73	1 130	5 400	480	2,8	850	1 300	33,5	29268
	540	122	2 710	11 000	950	11	600	1 100	105	29368
	620	170	5 750	22 400	1 760	48	500	1 000	220	29468 E

* Подшипник SKF Explorer

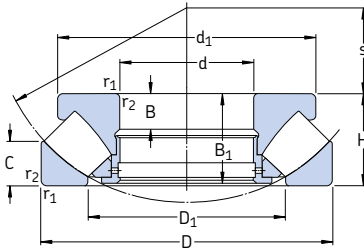


Размеры

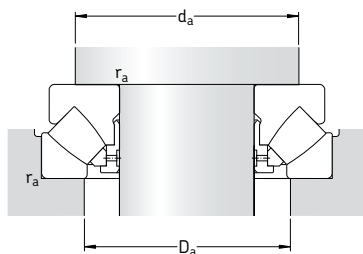
Размеры сопряженных деталей

d	d ₁	D ₁	B	B ₁	C	r _{1,2}	s	d _a	d _{b1}	d _{b2}	H _a	D _a	r _a
мм	–	–				мин.		мин.	макс.	макс.	мин.	макс.	макс.
180	234,4	208	26	36,9	22	1,5	97	210	187	187	14	226	1,5
	270	227	46	66,2	35,5	3	103	235	189	195	–	262	2,5
	315,9	250	69,5	96,4	53	5	110	265	196	210	–	304	4
190	285,6	243,5	49	71,3	36	4	110	250	200	211	–	280	3
	332,9	264,5	73	101	55,5	5	117	280	207	223	–	321	4
200	260,5	232,5	30	43,4	24	2	108	235	206	207	17	253	2
	304,3	257	53,5	76,7	40	4	116	265	211	224	–	297	3
	350,7	277,5	77	107,1	59,4	5	122	295	217,5	234	–	337	4
220	280,5	251,5	30	43,4	24,5	2	117	255	224,5	227	17	271	2
	326,3	273,5	55	77,7	41	4	125	285	229	240	–	316	3
	371,6	300	77	107,4	58,5	6	132	315	238	254	–	358	5
240	330	283	19	57	30	2,1	130	290	–	–	–	308	2
	345,1	295,5	54	77,8	40,5	4	135	305	249	259	–	336	3
	391,6	322	76	107,1	59	6	142	335	258	276	–	378	5
260	350	302	19	57	30	2,1	139	310	–	–	–	326	2
	382,2	324	61	86,6	46	5	148	335	273	286	–	370	4
	427,9	346	86	119	63	6	154	365	278	296	–	412	5
280	370	323	19	57	30,5	2,1	150	325	–	–	–	347	2
	401	343	62	86,7	45,5	5	158	355	293	305	–	390	4
	464,3	372	95	129,9	70	6	166	395	300	320	–	446	5
300	405	353	21	69	38	3	162	360	–	–	–	380	2,5
	434,1	372	70	98,9	51	5	168	385	313	329	–	423	4
	485	392	95	130,3	70,5	6	175	415	319	340	–	465	5
320	430	372	21	69	38	3	172	380	–	–	–	400	2,5
	454,5	391	68	97,8	53	5	180	405	332	347	–	442	4
	520,3	422	102	139,4	74,5	7,5	191	450	344	367	–	500	6
340	445	395	21	69	37,5	3	183	400	–	–	–	422	2,5
	520	428	40,6	117	59,5	5	192	440	–	–	–	479	4
	557,9	445	112	151,4	84	7,5	201	475	363	386	–	530	6

Упорные сферические роликоподшипники
d 360 – 560 мм

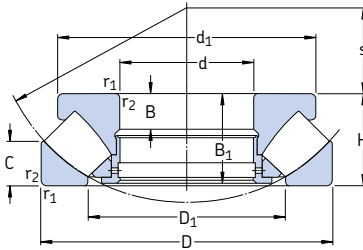


Основные размеры		Грузоподъемность		Граничная нагрузка по усталости P_u	Коэффициент минимальной нагрузки A	Частота вращения		Масса	Обозначение	
d	D	дин.	стат.			номиналь-ная	предель-ная			
мм		кН	C_0	кН	—	об/мин	кг	—		
360	500	85	1 460	6 800	585	4,4	750	1 200	52,0	29272
	560	122	2 760	11 600	980	13	600	1 100	110	29372
	640	170	5 350	21 200	1 630	43	500	950	230	29472 EM
380	520	85	1 580	7 650	655	5,6	700	1 100	53,0	29276
	600	132	3 340	14 000	1 160	19	530	1 000	140	29376
	670	175	5 870	24 000	1 860	55	480	900	260	29476 EM
400	540	85	1 610	8 000	695	6,1	700	1 100	55,5	29280
	620	132	3 450	14 600	1 200	20	530	950	150	29380
	710	185	6 560	26 500	1 960	67	450	850	310	29480 EM
420	580	95	1 990	9 800	815	9,1	630	1 000	75,5	29284
	650	140	3 740	16 000	1 290	24	500	900	170	29384
	730	185	6 730	27 500	2 080	72	430	850	325	29484 EM
440	600	95	2 070	10 400	850	10	630	1 000	78,0	29288
	680	145	4 490	19 300	1 560	35	480	850	180	29388 EM
	780	206	7 820	32 000	2 320	87	380	750	410	29488 EM
460	620	95	2 070	10 600	865	11	600	950	81,0	29292
	710	150	4 310	19 000	1 500	34	450	800	215	29392
	800	206	7 990	33 500	2 450	110	380	750	425	29492 EM
480	650	103	2 350	11 800	950	13	560	900	98,0	29296
	730	150	4 370	19 600	1 530	36	450	800	220	29396
	850	224	9 550	39 000	2 800	140	340	670	550	29496 EM
500	670	103	2 390	12 500	1 000	15	560	900	100	292/500
	750	150	4 490	20 400	1 560	40	430	800	235	293/500
	870	224	9 370	40 000	2 850	150	340	670	560	294/500 EM
530	710	109	3 110	15 300	1 220	22	530	850	115	292/530 EM
	800	160	5 230	23 600	1 800	53	400	750	270	293/530
	920	236	10 500	44 000	3 100	180	320	630	650	294/530 EM
560	750	115	2 990	16 000	1 220	24	480	800	140	292/560
	980	250	12 000	51 000	3 550	250	300	560	810	294/560 EM

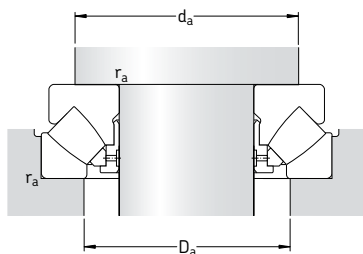

Размеры
**Размеры сопряженных
деталей**

d	d ₁	D ₁	B	B ₁	C	r _{1,2} мин.	s	d _a мин.	D _a макс.	r _a макс.
мм								мм		
360	485	423	25	81	44	4	194,5	430	453	3
	540	448	40,5	117	59,5	5	202	460	500	4
	580	474	63	164	83,5	7,5	210	495	550	6
380	505	441	27	81	42	4	202	450	473	3
	580	477	45	127	63,5	6	216	495	535	5
	610	494	67	168	87,5	7,5	222	525	580	6
400	526	460	27	81	42,2	4	212	470	493	3
	596	494	43	127	64	6	225	510	550	5
	645	525	69	178	89,5	7,5	234	550	615	6
420	564	489	30	91	46	5	225	500	525	4
	626	520	49	135	67,5	6	235	535	580	5
	665	545	70	178	90,5	7,5	244	575	635	6
440	585	508	30	91	46,5	5	235	520	545	4
	626	540	49	140	70,5	6	249	560	605	5
	710	577	77	199	101	9,5	257	605	675	8
460	605	530	30	91	46	5	245	540	565	4
	685	567	50	144	72,5	6	257	585	630	5
	730	596	77	199	101,5	9,5	268	630	695	8
480	635	556	33	99	53,5	5	259	570	595	4
	705	591	50	144	73,5	6	270	610	655	5
	770	625	88	216	108	9,5	280	660	735	8
500	654	574	33	99	53,5	5	268	585	615	4
	725	611	50	144	74	6	280	630	675	5
	795	648	86	216	110	9,5	290	685	755	8
530	675	608	32	105	56	5	285	620	655	4
	772	648	53	154	76	7,5	295	670	715	6
	840	686	89	228	116	9,5	308	725	800	8
560	732	644	37	111	61	5	302	655	685	4
	890	727	99	241	122	12	328	770	850	10

Упорные сферические роликоподшипники
d 600 – 1 600 мм



Основные размеры		Грузоподъемность		Граничная нагрузка по усталости P_u	Коэффициент минимальной нагрузки A	Частота вращения		Масса	Обозначение	
d	D	дин.	стат.			номиналь- ная	предель- ная			
мм		кН	C_0	кН	—	об/мин	кг	—		
600	800	122	3 740	18 600	1 460	33	450	700	170	292/600 EM
	900	180	7 530	34 500	2 600	110	340	630	405	293/600
	1 030	258	13 100	56 000	4 000	300	280	530	845	294/600 EM
630	850	132	4 770	23 600	1 800	53	400	670	210	292/630 EM
	950	190	8 450	38 000	2 900	140	320	600	485	293/630 EM
	1 090	280	14 400	62 000	4 150	370	260	500	1 040	294/630 EM
670	900	140	4 200	22 800	1 660	49	380	630	255	292/670
	1 150	290	15 400	68 000	4 500	440	240	450	1 210	294/670 EM
710	1 060	212	9 950	45 500	3 400	200	280	500	660	293/710 EM
	1 220	308	17 600	76 500	5 000	560	220	430	1 300	294/710 EF
750	1 000	150	6 100	31 000	2 320	91	340	560	325	292/750 EM
	1 120	224	9 370	45 000	3 050	190	260	480	770	293/750
	1 280	315	18 700	85 000	5 500	690	200	400	1 650	294/750 EF
800	1 060	155	6 560	34 500	2 550	110	320	530	380	292/800 EM
	1 180	230	9 950	49 000	3 250	230	240	450	865	293/800
	1 360	335	20 200	93 000	5 850	820	190	360	2 025	294/800 EF
850	1 120	160	6 730	36 000	2 550	120	300	500	425	292/850 EM
	1 440	354	23 900	108 000	7 100	1 100	170	340	2 390	294/850 EF
900	1 520	372	26 700	122 000	7 200	1 400	160	300	2 650	294/900 EF
950	1 250	180	8 280	45 500	3 100	200	260	430	600	292/950 EM
	1 600	390	28 200	132 000	7 800	1 700	140	280	3 065	294/950 EF
1 000	1 670	402	31 100	140 000	8 650	1 900	130	260	3 380	294/1000 EF
1 060	1 400	206	10 500	58 500	3 750	330	220	360	860	292/1060 EF
	1 770	426	33 400	156 000	8 500	2 300	120	240	4 280	294/1060 EF
1 180	1 520	206	10 900	64 000	3 750	390	220	340	950	292/1180 EF
1 250	1 800	330	24 800	129 000	7 500	1 600	130	240	2 770	293/1250 EF
1 600	2 280	408	36 800	200 000	11 800	3 800	90	160	5 375	293/1600 EF


Размеры
**Размеры сопряженных
деталей**

d	d ₁ ~	D ₁ ~	B	B ₁	C	r _{1,2} мин.	s	d _a мин.	D _a макс.	r _a макс.
мм								мм		
600	760	688	39	117	60	5	321	700	735	4
	840	720	65	174	89	7,5	340	755	810	6
	940	769	99	249	128	12	349	815	900	10
630	810	723	50	127	62	6	338	740	780	5
	880	761	68	183	92	9,5	359	795	860	8
	995	815	107	270	137	12	365	860	950	10
670	880	773	45	135	73	6	361	790	825	5
	1045	864	110	280	141	15	387	905	1000	12
710	985	855	74	205	103	9,5	404	890	960	8
	1110	917	117	298	149	15	415	965	1070	12
750	950	858	50	144	74	6	409	880	925	5
	1086	910	76	216	109	9,5	415	935	1000	8
	1170	964	121	305	153	15	436	1015	1120	12
800	1010	911	52	149	77	7,5	434	935	980	6
	1146	965	77	222	111	9,5	440	995	1060	8
	1250	1034	123	324	165	15	462	1080	1185	12
850	1060	967	47	154	82	7,5	455	980	1030	6
	1315	1077	142	342	172	15	507	1160	1270	12
900	1394	1137	147	360	186	15	518	1215	1320	12
950	1185	1081	58	174	88	7,5	507	1095	1155	6
	1470	1209	153	377	191	15	546	1275	1400	12
1000	1531	1270	155	389	190	15	599	1350	1490	12
1060	1325	1211	66	199	100	9,5	566	1225	1290	8
	1615	1349	192	412	207	15	610	1410	1555	12
1180	1450	1331	83	199	101	9,5	625	1345	1410	8
1250	1685	1474	148	319	161	12	698	1540	1640	10
1600	2130	1885	166	395	195	19	894	1955	2090	15