

Однорядные радиальные шарикоподшипники

Конструкция	290
Подшипники базовой конструкции	290
Подшипники с уплотнениями	290
Подшипниковые узлы с манжетным уплотнением ICOS®	293
Подшипники с канавкой под стопорное кольцо	294
Спаренные подшипники	295
Подшипники класса SKF Explorer	295
Подшипники – основные сведения	296
Размеры	296
Допуски	296
Внутренний зазор	296
Перекося	296
Сепараторы	298
Минимальная нагрузка	298
Осевая грузоподъемность	299
Эквивалентная динамическая нагрузка на подшипник	299
Эквивалентная статическая нагрузка на подшипник	300
Дополнительные обозначения	300
Таблицы подшипников	302
Однорядные радиальные шарикоподшипники	302
Однорядные радиальные шарикоподшипники с уплотнениями	324
Подшипниковые ICOS узлы с манжетными уплотнениями	348
Однорядные радиальные шарикоподшипники с канавкой под стопорное кольцо	350
Однорядные радиальные шарикоподшипники с канавкой под стопорное кольцо и защитными шайбами	356

Однорядные радиальные шарикоподшипники

Благодаря своей универсальности радиальные шарикоподшипники распространены наиболее широко. Они просты по конструкции, неразборны, способны вращаться с высокими и даже очень высокими скоростями, надежны в работе и не требуют особого технического обслуживания. Радиальные шарикоподшипники имеют глубокие дорожки качения, радиус кривизны которых близок к размеру шариков, что позволяет им воспринимать не только радиальные, но и осевые нагрузки даже при высоких частотах вращения. Однорядные шарикоподшипники имеют множество областей применения и производятся компанией SKF в различных исполнениях и широком диапазоне размеров

- открытые подшипники
- уплотненные подшипники
- подшипниковые узлы с манжетным уплотнением ICOS®
- подшипники с канавкой под стопорное кольцо, со стопорным кольцом или без такового.

Другие радиальные шарикоподшипники специального назначения, представленные в разделах «Специальные изделия» и «Мехатроника», включают

- гибридные подшипники (→ стр. 895)
- подшипники с электроизоляцией (→ стр. 911)
- подшипники для высоких температур (→ стр. 921)

- подшипники с наполнителем Solid Oil (→ стр. 949)
- подшипники со встроенным датчиком (→ стр. 957).

Номенклатура изделий компании SKF также включает подшипники дюймовой размерности и подшипники с коническим отверстием, не представленные в настоящем каталоге. Информация по данным подшипникам предоставляется по индивидуальным запросам.

Конструкция

Подшипники базовой конструкции

Однорядные радиальные шарикоподшипники базовой конструкции (→ рис. 1) имеют открытые торцы (без уплотнений). По технологическим соображениям поставляемые открытые подшипники могут иметь выточки на наружном кольце под защитные шайбы или уплотнения.

Подшипники с уплотнениями

Однорядные радиальные шарикоподшипники наиболее распространенных размеров также выпускаются в исполнениях с защитными шайбами и контактными уплотнениями с одной или обеих сторон. Подробная информация о пригодности разных типов уплотнений для различных условий эксплуатации представлена в табл. 1. Подшипники с уплотнениями широких серий 622, 623 и 630 особенно пригодны для долговременной работы без технического обслуживания. Подшипниковые узлы ICOS с интегрированным манжетным уплотнением соответствуют повышенным требованиям к надежности уплотнений.

Подшипники с защитными шайбами или уплотнениями с обеих сторон смазаны на весь срок службы и не нуждаются в техническом обслуживании. В демонтажном состоянии их не следует промывать или нагревать до температуры свыше 80 °С. В зависимости от серии и размера радиальные шарикоподшипники поставляются заполненными одной из трех стандартных пластичных смазок (→ табл. 2).

В обозначении подшипников тип стандартной смазки не указывается. Стандартный объем закладной пластичной смазки обычно составляет 25–35 % свободного пространства подшипника. По специальному заказу могут

Рис. 1

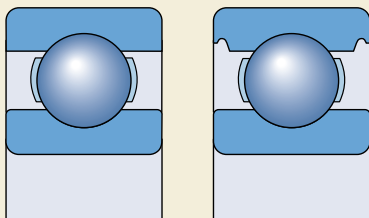


Таблица 1

Рекомендации по выбору уплотнений					
Требование	Защитные шайбы Z	Уплотнения низкого трения RSL	RZ	Контактные уплотнения RSH	RS1
Низкое трение	+++	++	+++	o	o
Высокая скорость	+++	+++	+++	o	o
Удержание смазки	o	+++	+	+++	++
Пылезащищенность	o	++	+	+++	+++
Водозащищенность статическая	-	o	-	+++	++
динамическая	-	o	-	+	+
под давлением	-	o	-	+++	o

Условные обозначения: +++ отлично ++ очень хорошо + хорошо o удовлетворительно - не рекомендуется

Таблица 2

Стандартные пластичные смазки SKF для закрытых радиальных шарикоподшипников (кроме подшипников из нержавеющей стали)				
Подшипники серии диаметров	Подшипники с наружным диаметром			
	D ≤ 30 мм d < 10 мм	d ≥ 10 мм	30 < D ≤ 62 мм	D > 62 мм
8, 9	LHT23	LT10	MT47	MT33
0, 1, 2, 3	MT47	MT 47	MT47	MT33

Таблица 3

Технические характеристики пластичных смазок SKF для закрытых радиальных шарикоподшипников (кроме подшипников из нержавеющей стали)								
Характеристика	LHT23	LT10	MT47	MT33	GJN	GXN	GWB	LT20
Загуститель	литиевое мыло	литиевое мыло	литиевое мыло	литиевое мыло	поли-мочевина	поли-мочевина	поли-мочевина	литиевое мыло
Базовое масло	эфирное	дизфирное	минеральное	минеральное	минеральное	минеральное	эфирное	дизфирное
Класс консистенции NLGI	2	2	2	3	2	2	2-3	2
Рабочая температура, °C ¹⁾	-50 до +140	-50 до +90	-30 до +110	-30 до +120	-30 до +150	-40 до +150	-40 до +160	-55 до +110
Вязкость базового масла, мм ² /с при 40 °C	26	12	70	98	115	96	70	15
при 100 °C	5,1	3,3	7,3	9,4	12,2	10,5	9,4	3,7

¹⁾ Диапазон рабочих температур → раздел «Диапазон температур: принцип светофора SKF» стр. 232

Однорядные радиальные шарикоподшипники

поставляться подшипники с нестандартным количеством заложённой пластичной смазки.

Кроме стандартных, в ассортименте имеются подшипники, заполненные другими смазочными материалами

- высокотемпературная пластичная смазка GJN (подшипники $D \leq 62$ мм)
- высокотемпературная пластичная смазка GXN
- пластичная смазка GWB для широкого диапазона температур
- пластичная смазка LHT23 для широкого диапазона температур и малошумного вращения (кроме подшипников, для которых данная смазка – стандартная)
- пластичная смазка LT20 для низких температур.

Технические характеристики пластичных смазок приведены в **табл. 3**.

Подшипники с защитными шайбами

В зависимости от серии и размера подшипники, имеющие суффиксы обозначения Z или 2Z, снабжены защитными шайбами одной из двух конструкций (→ **рис. 2**). Защитные шайбы изготавливаются из листовой стали и обычно имеют цилиндрические выштамповки, образующие уплотнительные зазоры с поверхностью внутреннего кольца (**a**). Некоторые защитные шайбы не имеют выштамповок (**b**). Подшипники с защитными шайбами предназначены прежде всего для эксплуатации в узлах, где вращается внутреннее кольцо подшипника. При вращении наружного кольца на высоких

частотах вращения из такого подшипника может вытечь смазочный материал.

Подшипники с уплотнениями малого трения

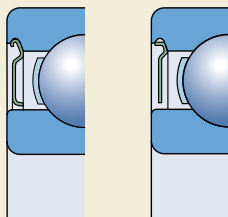
В зависимости от серии и размера радиальные шарикоподшипники SKF, имеющие суффиксы RSL, 2RSL или RZ, 2RZ, снабжаются уплотнениями малого трения трех типов (→ **рис. 3**)

- подшипники серий 60, 62 и 63 с наружным диаметром до 25 мм имеют уплотнения типа RSL конструкции (**a**)
- подшипники серий 60, 62 и 63 с наружным диаметром 25–52 мм имеют уплотнения типа RSL конструкции (**b**)
- другие подшипники имеют уплотнения типа RZ конструкции (**c**).

Кромки уплотнения образуют с цилиндрической поверхностью внутреннего кольца настолько малый зазор, что уплотнение фактически является бесконтактным. Благодаря малому трению подшипники, снабженные подобными уплотнениями, способны работать с такими же скоростями, как подшипники с защитными шайбами типа Z. При этом уплотняющая способность таких уплотнений гораздо выше, чем у защитных шайб.

Уплотнения малого трения изготавливаются из масло- и износостойкой синтетической резины, имеют армирование из листовой стали и способны выдерживать температуры в диапазоне от -40 до $+100$ °C и кратковременно до $+120$ °C.

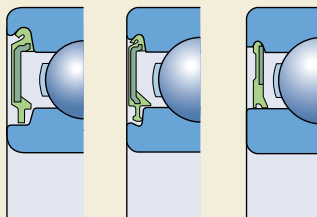
Рис. 2



a

b

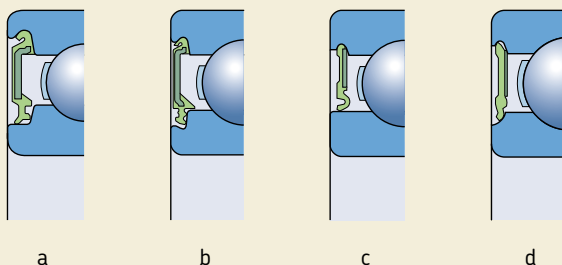
Рис. 3



a

b

c



Подшипники с контактными уплотнениями

В зависимости от серии и размера подшипники, имеющие суффиксы RSH, 2RSH или RS1, 2RS1, могут быть снабжены контактными уплотнениями следующих четырех типов (→ рис. 4)

- подшипники серии 60, 62 и 63 с наружным диаметром до 25 мм имеют уплотнения типа RSH (a)
- подшипники серии 60, 62 и 63 с наружным диаметром 25–52 мм имеют уплотнения типа RSH (b)
- прочие подшипники имеют уплотнения типа RS1 с кромкой, сопряженной с цилиндрической поверхностью внутреннего кольца (c), обозначенной в таблицах подшипников размером d_1 , или с выточкой на боковой поверхности внутреннего кольца (d), обозначенной в таблицах подшипников размером d_2 .

Контактные уплотнения плотно вставляются в выточку наружного кольца и обеспечивают надежную герметизацию посадочного места без деформации наружного кольца. Стандартные уплотнения изготавливаются из синтетического бутадиенакрилонитрильного каучука (NBR) и имеют армирование из листовой стали. Интервал допустимых рабочих температур для таких уплотнений от -40 до $+100$ °C и временно до $+120$ °C.

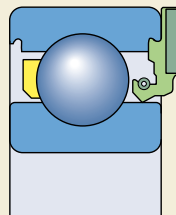
Эксплуатация уплотненных подшипников в экстремальных условиях, например, при очень высоких скоростях или температурах, может

привести к вытеканию смазки по окружности внутреннего кольца. В тех случаях, когда это может привести к негативным последствиям, необходимо предпринять специальные меры; по этому вопросу просим обращаться в техническую службу SKF.

Подшипниковые узлы с манжетным уплотнением ICOS

Подшипниковые узлы с манжетным уплотнением ICOS, разработанные компанией SKF, предназначены для использования в тех случаях, когда требования к уплотнениям превышают возможности уплотненных подшипников. Подшипниковый узел ICOS состоит из радиального шарикоподшипника серии 62 и манжет-

Рис. 5



Однорядные радиальные шарикоподшипники

ного уплотнения (→ рис. 5). Данные узлы занимают меньше места, чем обычные двухкомпонентные конструкции, просты в установке и позволяют обойтись без дорогой обработки вала за счет того, что заплечик внутреннего кольца служит идеальной сопряженной поверхностью для кромки уплотнения.

Манжетное уплотнение изготавливается из синтетического бутадиенакрилонитрильного каучука (NBR) и имеет подружиненную волнообразную кромку Waveseal. Интервал допустимых рабочих температур для такого уплотнения – от -40 до $+100$ °С и кратковременно до $+120$ °С.

Указанные в таблице подшипников допустимые скорости вращения основаны на предельно допустимой окружной скорости для уплотнения, которая в данном случае составляет 14 м/с.

Подшипники с канавкой под стопорное кольцо

Радиальные шарикоподшипники с канавкой под стопорное кольцо упрощают конструкцию подшипникового узла, так как подшипники могут фиксироваться в корпусе при помощи стопорного кольца (→ рис. 6). Этот способ фиксации в осевом направлении прост и компактен. Соответствующие стандартные стопорные кольца представлены в таблицах подшипников; они поставляются либо отдельно, либо уже установленными на подшипниках.

Радиальные шарикоподшипники с канавкой под стопорное кольцо (→ рис. 7) поставляются в следующих исполнениях

- открытые (без уплотнений) подшипники, суффикс обозначения N (a)
- открытые подшипники со стопорным кольцом, суффикс обозначения NR (b)
- подшипники с односторонней защитной шайбой Z и стопорным кольцом на противоположной стороне, суффикс обозначения ZNR (c)
- подшипники с двумя защитными шайбами типа Z с обеих сторон и стопорным кольцом, суффикс обозначения ZZNR (d).

Рис. 6

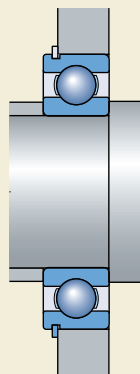
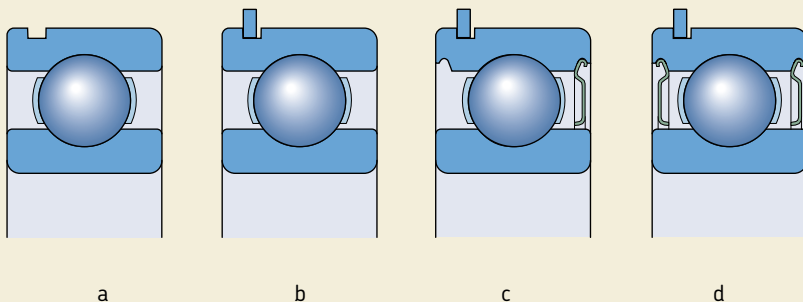


Рис. 7



Спаренные подшипники

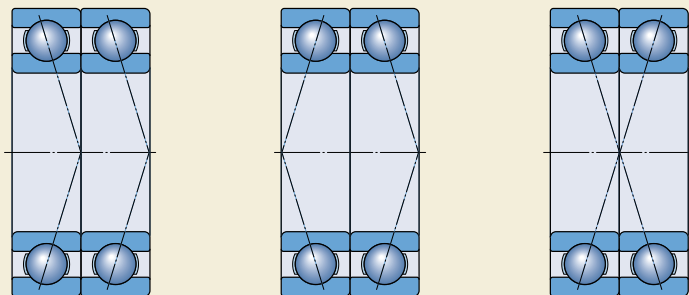
В тех случаях, когда грузоподъемности одного подшипника недостаточно или когда вал должен быть зафиксирован в осевом направлении с заданным зазором, SKF поставляет согласованные пары однорядных радиальных шарикоподшипников. В зависимости от требований заказчика согласованные пары могут поставляться с расположением подшипников по схемам «тандем», О-образной или Х-образной (→ рис. 8). В процессе производства подшипники согласовываются таким образом, что при их установке торцами вплотную один к одному достигается равномерное распределение нагрузки без использования проставочных колец и других подобных приспособлений.

Дополнительная информация по спаренным радиальным шарикоподшипникам содержится в интерактивном инженерном каталоге SKF на интернет-сайте www.skf.com.

Подшипники класса SKF Explorer

Радиальные шарикоподшипники с улучшенными характеристиками класса SKF Explorer отмечены в таблице подшипников звездочкой. Кроме улучшенных характеристик эти подшипники также имеют пониженный уровень шума. Подшипники класса SKF Explorer имеют обозначения, соответствующие обозначениям стандартных подшипников, например 6208, однако на каждом подшипнике и его упаковке нанесена маркировка «EXPLORER».

Рис. 8



Подшипники – основные сведения

Размеры

Основные размеры радиальных шарикоподшипников соответствуют требованиям стандарта ISO 15:1998. Размеры канавок под стопорное кольцо и самих колец соответствуют ISO 464:1995.

Допуски

Радиальные шарикоподшипники SKF в стандартном исполнении изготавливаются по нормальному классу точности.

Радиальные шарикоподшипники класса SKF Explorer изготавливаются с повышенной точностью по сравнению с нормальным классом точности ISO. Точность их размеров соответствует классу точности P6, за исключением более жестких допусков по ширине, которые составляют

- 0/-60 мкм для подшипников с наружным диаметром до 110 мм
- 0/-100 мкм для подшипников большего диаметра.

Точность вращения зависит от размера подшипника и соответствует

- классу точности P5 для подшипников с наружным диаметром до 52 мм
- классу точности P6 для подшипников с наружным диаметром 52–110 мм
- нормальному классу точности для подшипников большего диаметра.

В тех случаях, когда точность размеров подшипника имеет особое значение, компания SKF может поставить некоторые типы радиальных шарикоподшипников, изготовленных в полном соответствии со спецификациями классов P6 или P5. Возможность поставки таких подшипников необходимо уточнять дополнительно.

Допуски соответствуют требованиям ISO 492:2002 и представлены в **табл. 3–5 на стр. 125**.

Внутренний зазор

Однорядные радиальные шарикоподшипники в стандартном исполнении выпускаются с нормальным радиальным внутренним зазором. Большинство типоразмеров подшипников также выпускается с увеличенным радиальным внутренним зазором группы C3. Некоторые подшипники могут поставляться с увеличенным зазором группы C4 или C5 или уменьшенным группы C2. Кроме того, производятся радиальные шарикоподшипники с суженным или смещенным допуском внутреннего зазора. Такие специальные зазоры могут иметь суженный диапазон предельных значений по сравнению с нормальным зазором и частично перекрывать допуски соседних групп зазора (→ суффикс CN на **стр. 300**). По заказу могут изготавливаться подшипники с нестандартным внутренним зазором.

Величины радиальных внутренних зазоров представлены в **табл. 4**. Они соответствуют требованиям стандарта ISO 5753:1991 и действительны для подшипников в домонтированном состоянии при нулевой измерительной нагрузке.

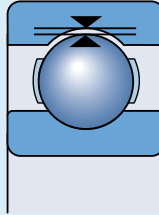
Перекас

Однорядные радиальные шарикоподшипники обладают очень ограниченной способностью компенсировать перекас. Допустимый угловой перекас между внутренним и наружным кольцами, не создающий неприемлемо высоких дополнительных напряжений в подшипнике, зависит от

- внутреннего радиального зазора подшипника в процессе эксплуатации
- размера подшипника
- внутренней конструкции подшипника
- сил и моментов, действующих на подшипник.

Так как взаимосвязь между этими факторами очень сложная, то точные допустимые величины перекасов привести невозможно, однако при нормальных условиях эксплуатации они составляют обычно от 2 до 10 угловых минут. Следует отметить, что любой перекас вызывает заметное повышение уровня шума подшипника и уменьшает срок его службы.

Радиальный внутренний зазор в радиальных шарикоподшипниках



Диаметр отверстия d		Радиальный внутренний зазор C2 норм.				C3		C4		C5	
свыше	до	мин.	макс.	мин.	макс.	мин.	макс.	мин.	макс.	мин.	макс.
мм		мкм									
	6	0	7	2	13	8	23	–	–	–	–
6	10	0	7	2	13	8	23	14	29	20	37
10	18	0	9	3	18	11	25	18	33	25	45
18	24	0	10	5	20	13	28	20	36	28	48
24	30	1	11	5	20	13	28	23	41	30	53
30	40	1	11	6	20	15	33	28	46	40	64
40	50	1	11	6	23	18	36	30	51	45	73
50	65	1	15	8	28	23	43	38	61	55	90
65	80	1	15	10	30	25	51	46	71	65	105
80	100	1	18	12	36	30	58	53	84	75	120
100	120	2	20	15	41	36	66	61	97	90	140
120	140	2	23	18	48	41	81	71	114	105	160
140	160	2	23	18	53	46	91	81	130	120	180
160	180	2	25	20	61	53	102	91	147	135	200
180	200	2	30	25	71	63	117	107	163	150	230
200	225	4	32	28	82	73	132	120	187	175	255
225	250	4	36	31	92	87	152	140	217	205	290
250	280	4	39	36	97	97	162	152	237	255	320
280	315	8	45	42	110	110	180	175	260	260	360
315	355	8	50	50	120	120	200	200	290	290	405
355	400	8	60	60	140	140	230	230	330	330	460
400	450	10	70	70	160	160	260	260	370	370	520
450	500	10	80	80	180	180	290	290	410	410	570
500	560	20	90	90	200	200	320	320	460	460	630
560	630	20	100	100	220	220	350	350	510	510	700
630	710	30	120	120	250	250	390	390	560	560	780
710	800	30	130	130	280	280	440	440	620	620	860
800	900	30	150	150	310	310	490	490	690	690	960
900	1 000	40	160	160	340	340	540	540	760	760	1 040
1 000	1 120	40	170	170	370	370	590	590	840	840	1 120
1 120	1 250	40	180	180	400	400	640	640	910	910	1 220
1 250	1 400	60	210	210	440	440	700	700	1 000	1 000	1 340
1 400	1 600	60	230	230	480	480	770	770	1 100	1 100	1 470

Определение радиального внутреннего зазора см. стр. 137

Сепараторы

В зависимости от серии, конструкции и размеров радиальные шарикоподшипники стандартного исполнения могут быть снабжены одним из следующих типов сепараторов (→ рис. 9)

- штампованный сепаратор (а) из листовой стали (без суффикса) или латуни (суффикс Y), центрируемый по шарикам
- штампованный и клепанный сепаратор (b) из стали (без суффикса) или латуни (суффикс Y), центрируемый по шарикам
- механически обработанный (с), центрируемый по шарикам, сепаратор из латуни, механически обработанный, центрируемый по наружному кольцу, сепаратор из латуни (суффикс MA)
- литой сепаратор из стеклонаполненного полиамида 6,6, центрируемый по шарикам, суффикс TN9 (d).

Подшипники стандартного исполнения, имеющие штампованные стальные сепараторы, могут также поставляться с механически обработанными сепараторами из латуни или сепараторами из полиамида. Для работы в условиях повышенных рабочих температур рекомендуется использовать сепараторы из полиамида 4,6 или стеклонаполненного полиэфирэфиркетона PEEK (суффикс TNH). Наличие и возможность поставки таких подшипников необходимо уточнять дополнительно.

Примечание

Радиальные шарикоподшипники с сепараторами из полиамида 6,6 рассчитаны на работу при температуре до +120 °С. Смазочные материалы, которые обычно используются для смазки подшипников качения, не ухудшают свойств сепараторов, за исключением некоторых сортов синтетических масел, пластичных смазок на синтетической основе и смазочных материалов, имеющих высокое содержание антизадирных присадок и используемых в условиях высоких температур.

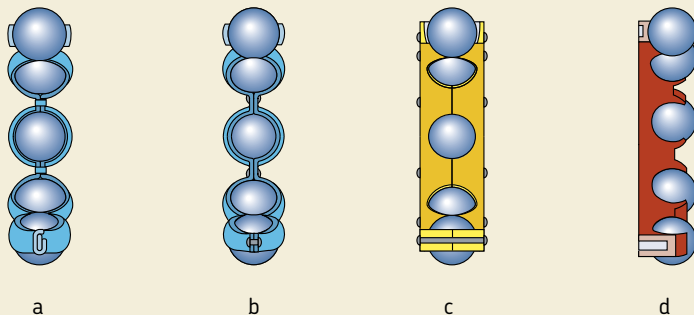
Для подшипниковых узлов, которые постоянно работают в условиях высокой температуры или в тяжелых условиях эксплуатации, компания SKF рекомендует использовать подшипники со штампованными стальными сепараторами или механически обработанными сепараторами из латуни.

Более подробная информация о температуростойкости сепараторов и их назначении представлена в разделе «Материалы сепараторов», стр. 140.

Минимальная нагрузка

Чтобы обеспечить удовлетворительную работу радиальных шарикоподшипников, равно как и всех других типов подшипников качения, на них постоянно должна воздействовать определенная минимальная нагрузка. Это в особенности важно, когда подшипники вращаются с высокой скоростью, когда силы инерции шариков и сепаратора, а также трение в смазочном материале могут оказывать отрица-

Рис. 9



тельное воздействие на условия качения в подшипнике и вызывать проскальзывание шариков по дорожке качения.

Величину необходимой минимальной радиальной нагрузки, которая должна быть приложена к радиальным шарикоподшипникам, можно приблизительно определить по формуле

$$F_{r\text{м}} = k_r \left(\frac{v n}{1000} \right)^{2/3} \left(\frac{d_m}{100} \right)^2$$

где

$F_{r\text{м}}$ = минимальная радиальная нагрузка, кН

k_r = коэффициент минимальной нагрузки (→ таблицы подшипников)

n = вязкость масла при рабочей температуре, мм²/с

n = частота вращения, об/мин

d_m = средний диаметр подшипника = 0,5 (d + D), мм

При запуске подшипников в работу в условиях низких температур или использовании высоко-вязких смазочных материалов могут потребоваться еще большие минимальные нагрузки. Масса деталей, опирающихся на подшипник, вместе с наружными силами, обычно превосходит необходимую минимальную нагрузку. В противном случае подшипнику требуется дополнительное радиальное нагружение. При использовании радиальных шарикоподшипников можно создать осевой предварительный натяг путем регулировки положения внутрен-

него или наружного колец относительно друг друга или при помощи пружин.

Осевая грузоподъемность

Если радиальные шарикоподшипники испытывают только осевую нагрузку, то такая осевая нагрузка, как правило, не должна превышать величину 0,5 C_0 . Подшипники небольших размеров (диаметр отверстия приблизительно до 12 мм) и подшипники легких серий (серии диаметра 8, 9, 0, и 1) не должны подвергаться осевой нагрузке, превышающей 0,25 C_0 . Чрезмерные осевые нагрузки приводят к значительному сокращению срока службы подшипников

Эквивалентная динамическая нагрузка на подшипник

$P = F_r$ когда $F_a/F_r \leq e$

$P = X F_r + Y F_a$ когда $F_a/F_r > e$

Коэффициенты eX и Y зависят от отношения $f_0 F_a/C_0$, где f_0 – расчетный коэффициент (→ таблицы подшипников), F_a – осевая составляющая нагрузки и C_0 – статическая грузоподъемность. Кроме того, данные коэффициенты зависят от величины внутреннего радиального зазора; при увеличении зазора подшипник способен нести большие осевые нагрузки.

Если подшипники устанавливаются с обычными посадками согласно рекомендациям **табл. 2, 4 и 5 (стр. 169–171)**, для расчета

Таблица 5

Расчетные коэффициенты для однорядных радиальных шарикоподшипников

$f_0 F_a/C_0$	Нормальный зазор			зазор C3			зазор C4		
	e	X	Y	e	X	Y	e	X	Y
0,172	0,19	0,56	2,30	0,29	0,46	1,88	0,38	0,44	1,47
0,345	0,22	0,56	1,99	0,32	0,46	1,71	0,40	0,44	1,40
0,689	0,26	0,56	1,71	0,36	0,46	1,52	0,43	0,44	1,30
1,03	0,28	0,56	1,55	0,38	0,46	1,41	0,46	0,44	1,23
1,38	0,30	0,56	1,45	0,40	0,46	1,34	0,47	0,44	1,19
2,07	0,34	0,56	1,31	0,44	0,46	1,23	0,50	0,44	1,12
3,45	0,38	0,56	1,15	0,49	0,46	1,10	0,55	0,44	1,02
5,17	0,42	0,56	1,04	0,54	0,46	1,01	0,56	0,44	1,00
6,89	0,44	0,56	1,00	0,54	0,46	1,00	0,56	0,44	1,00

Расчет промежуточных величин производится методом линейной интерполяции

Однорядные радиальные шарикоподшипники

эквивалентной нагрузки могут использоваться величины e , X и Y , приведенные в **табл. 5**. Если предполагается, что в процессе работы начальный зазор уменьшится и поэтому выбирается начальный зазор больше нормального, то следует использовать величины, соответствующие нормальному зазору.

Эквивалентная статическая нагрузка на подшипник

$$P_0 = 0,6 F_r + 0,5 F_a$$

Если $P_0 < F_r$, принимается $P_0 = F_r$.

Дополнительные обозначения

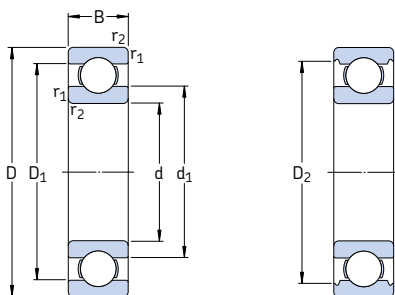
Ниже приводится список и значение суффиксов, используемых для обозначения определенных характеристик радиальных шарикоподшипников SKF.

- CN** Нормальный радиальный зазор; обычно используется только в комбинации с одной из следующих букв, обозначающих суженное или смещенное поле зазора:
H суженное поле зазора, соответствует верхней половине фактического поля зазора указанной группы
L суженное поле зазора, соответствует нижней половине фактического поля зазора указанной группы
P смещенное поле зазора, включает верхнюю половину фактического поля зазора указанной группы плюс нижнюю половину поля соседней группы большего зазора. Указанные буквы также используются в сочетании со следующими классами зазоров: C2, C4 и C5, например, C2H
- C2** Радиальный внутренний зазор меньше нормального
- C3** Радиальный внутренний зазор больше нормального
- C4** Радиальный внутренний зазор больше C3
- C5** Радиальный внутренний зазор больше C4

- DB** Спаренные однорядные радиальные шарикоподшипники по O-образной схеме
- DF** Спаренные однорядные радиальные шарикоподшипники по X-образной схеме
- DT** Спаренные однорядные радиальные шарикоподшипники по схеме «тандем»
- E** Шарики увеличенного размера
- GJN** Пластичная смазка на основе полимочевины, класс консистенции NLGI 2, для интервала температур от -30 до $+150$ °C (стандартное количество)
- GXN** Пластичная смазка на основе полимочевины, класс консистенции NLGI 2, для диапазона температур от -40 до $+150$ °C
- HT** Пластичная смазка на основе полимочевины, класс консистенции NLGI 2, для интервала температур от -40 до $+150$ °C (стандартное количество)
- J** штампованный сепаратор из стального листа, центрируемый по шарикам
- LHT23** Пластичная смазка на литиевой основе, класс консистенции NLGI 2, для интервала температур от -50 до $+140$ °C (стандартное количество)
- LT** Пластичная смазка на литиевой основе, класс консистенции NLGI 2, для интервала температур от -55 до $+110$ °C (стандартное количество)
- LT10** Пластичная смазка на литиевой основе, класс консистенции NLGI 2, для интервала температур от -50 до $+90$ °C (стандартное количество)
- M** Механически обработанный сепаратор из латуни, центрированный по шарикам. Цифры, следующие за буквой M, указывают на различные конструкции и материалы, например, M2
- MA** Механически обработанный сепаратор из латуни, центрированный по наружному кольцу
- MB** Механически обработанный сепаратор из латуни, центрированный по внутреннему кольцу

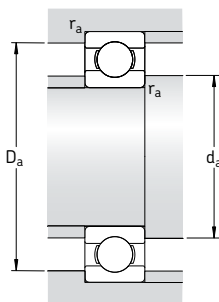
MT33	Пластичная смазка на литиевой основе, класс консистенции NLGI 3, для интервала температур от –30 до +120 °С (стандартное количество)	VL0241	Электроизоляционное покрытие оксидом алюминия наружной поверхности наружного кольца, напряжение до 1 000 В постоянного тока
MT47	Пластичная смазка на литиевой основе, класс консистенции NLGI 2, для интервала температур от –30 до +110 °С (стандартное количество)	VL2071	Электроизоляционное покрытие оксидом алюминия посадочной поверхности внутреннего кольца, выдерживает постоянное напряжение до 1 000 В
N	Канавка под стопорное кольцо на наружном кольце	WT	Пластичная смазка на основе полимочевины, класс консистенции NLGI 2–3, для интервала температур от –40 до +160 °С (стандартное количество)
NR	То же, что N, но в комплекте со стопорным кольцом	Y	Штампованный сепаратор из листовой латуни, центрируемый по шарикам
N1	Один паз на торце наружного кольца (для использования фиксатора)	Z	Штампованная защитная шайба из листовой стали с одной стороны подшипника
P5	Точность размеров и биения соответствуют классу точности 5 ISO	ZNR	Канавка под стопорное кольцо на наружном кольце подшипника, в комплекте со стопорным кольцом, штампованная защитная шайба с противоположной стороны
P6	Точность размеров и биения соответствует классу точности 6 ISO	2RS1	Уплотнения из бутадиенакрилнитрильного каучука (NBR), армированные листовой сталью, с обеих сторон подшипника
P52	P5 + C2	2RSH	Уплотнения из бутадиенакрилнитрильного каучука (NBR), армированные листовой сталью, с обеих сторон подшипника
P62	P6 + C2	2RSL	Уплотнения низкого трения из бутадиенакрилнитрильного каучука (NBR), армированные листовой сталью, с одной стороны подшипника
P63	P6 + C3	2RZ	Уплотнения низкого трения из бутадиенакрилнитрильного каучука (NBR), армированные листовой сталью, с обеих сторон подшипника
RS1	Уплотнение из бутадиенакрилнитрильного каучука (NBR), армированное листовой сталью, с одной стороны подшипника	2RZ	Уплотнения низкого трения из бутадиенакрилнитрильного каучука (NBR), армированные листовой сталью, с обеих сторон подшипника
RS1	Уплотнение из бутадиенакрилнитрильного каучука (NBR), армированное листовой сталью, с одной стороны подшипника	ZZ	Защитные шайбы типа Z с обеих сторон подшипника
RSH	Уплотнение из бутадиенакрилнитрильного каучука (NBR), армированное листовой сталью, с одной стороны подшипника		
RSL	Уплотнение низкого трения из бутадиенакрилнитрильного каучука (NBR), армированное листовой сталью, с одной стороны подшипника		
RZ	Уплотнение низкого трения из бутадиенакрилнитрильного каучука (NBR), армированное листовой сталью, с одной стороны подшипника		
TH	Сепаратор из текстолита, центрируемый по шарикам		
TN	Литой сепаратор из полиамида, центрируемый по шарикам		
TNH	Литой сепаратор из стеклонаполненного полиэфирэфиркетона (PEEK), центрируемый по шарикам		
TN9	Литой сепаратор из стеклонаполненного полиамида 6,6, центрируемый по шарикам		

Однорядные радиальные шарикоподшипники d 3 – 10 мм



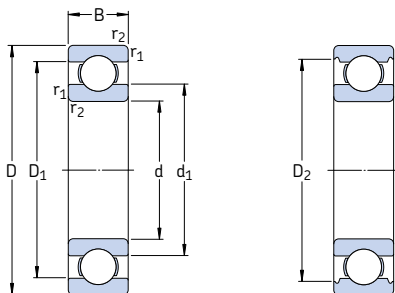
Основные размеры			Грузоподъемность		Граничная нагрузка по усталости P_u	Частота вращения		Масса	Обозначение
d	D	B	дин. C	стат. C_0		номиналь- ная	предель- ная		
мм			кН		кН	об/мин	кг	–	
3	10	4	0,54	0,18	0,007	130 000	80 000	0,0015	623
4	9	2,5	0,54	0,18	0,007	140 000	85 000	0,0007	618/4
	11	4	0,715	0,232	0,010	130 000	80 000	0,0017	619/4
	12	4	0,806	0,28	0,012	120 000	75 000	0,0021	604
	13	5	0,936	0,29	0,012	110 000	67 000	0,0031	624
	16	5	1,11	0,38	0,016	95 000	60 000	0,0054	634
5	11	3	0,637	0,255	0,011	120 000	75 000	0,0012	618/5
	13	4	0,884	0,34	0,014	110 000	67 000	0,0025	619/5
	16	5	1,14	0,38	0,016	95 000	60 000	0,0050	* 625
	19	6	2,34	0,95	0,04	80 000	50 000	0,0090	* 635
6	13	3,5	0,884	0,345	0,015	110 000	67 000	0,0020	618/6
	15	5	1,24	0,475	0,02	100 000	63 000	0,0039	619/6
	19	6	2,34	0,95	0,04	80 000	50 000	0,0084	* 626
7	14	3,5	0,956	0,4	0,017	100 000	63 000	0,0022	618/7
	17	5	1,48	0,56	0,024	90 000	56 000	0,0049	619/7
	19	6	2,34	0,95	0,04	85 000	53 000	0,0075	* 607
	22	7	3,45	1,37	0,057	70 000	45 000	0,013	* 627
8	16	4	1,33	0,57	0,024	90 000	56 000	0,0030	618/8
	19	6	1,9	0,735	0,031	80 000	50 000	0,0071	619/8
	22	7	3,45	1,37	0,057	75 000	48 000	0,012	* 608
	24	8	3,9	1,66	0,071	63 000	40 000	0,017	* 628
9	17	4	1,43	0,64	0,027	85 000	53 000	0,0034	618/9
	20	6	2,08	0,865	0,036	80 000	48 000	0,0076	619/9
	24	7	3,9	1,66	0,071	70 000	43 000	0,014	* 609
	26	8	4,75	1,96	0,083	60 000	38 000	0,020	* 629
10	19	5	1,38	0,585	0,025	80 000	48 000	0,0055	61800
	22	6	2,08	0,85	0,036	75 000	45 000	0,010	61900
	26	8	4,75	1,96	0,083	67 000	40 000	0,019	* 6000
	28	8	4,62	1,96	0,083	63 000	40 000	0,022	16100
	30	9	5,4	2,36	0,1	56 000	34 000	0,032	* 6200
	35	11	8,52	3,4	0,143	50 000	32 000	0,053	* 6300

* Подшипник SKF Explorer



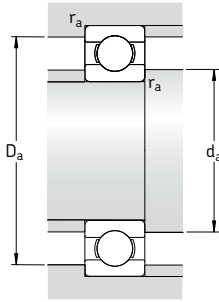
Размеры					Размеры сопряженных деталей			Расчетные коэффициенты	
d	d ₁	D ₁	D ₂	r _{1,2} МИН.	d _a МИН.	D _a МАКС.	r _a МАКС.	k _r	f ₀
мм	-	-	-	-	мм	-	-	-	-
3	5,2	7,5	8,2	0,15	4,2	8,8	0,1	0,025	7,5
4	5,2	7,5	-	0,1	4,6	8,4	0,1	0,015	10
	5,9	9	9,8	0,15	4,8	10,2	0,1	0,02	9,9
	6,1	9	-	0,2	5,4	10,6	0,2	0,025	10
	6,7	10,3	11,2	0,2	5,8	11,2	0,2	0,025	10
	8,4	12	13,3	0,3	6,4	13,6	0,3	0,03	8,4
5	6,8	9,3	-	0,15	5,8	10,2	0,1	0,015	11
	7,6	10,8	11,4	0,2	6,4	11,6	0,2	0,02	11
	8,4	12	13,3	0,3	7,4	13,6	0,3	0,025	8,4
	10,7	15,3	16,5	0,3	7,4	16,6	0,3	0,03	13
	6	7,9	11,2	-	0,15	6,8	12,2	0,1	0,015
8,6		12,4	13,3	0,2	7,4	13,6	0,2	0,02	10
11,1		15,2	16,5	0,3	8,4	16,6	0,3	0,025	13
7		8,9	12,2	-	0,15	7,8	13,2	0,1	0,015
	9,8	14,2	15,2	0,3	9	15	0,3	0,02	10
	11,1	15,2	16,5	0,3	9	17	0,3	0,025	13
	12,2	17,6	19,2	0,3	9,4	19,6	0,3	0,025	12
	8	10,1	14	-	0,2	9,4	14,6	0,2	0,015
11,1		16,1	19	0,3	10	17	0,3	0,02	10
12,1		17,6	19,2	0,3	10	20	0,3	0,025	12
14,5		19,8	20,6	0,3	10,4	21,6	0,3	0,025	13
9		11,1	15	-	0,2	10,4	15,6	0,2	0,015
	12	17	17,9	0,3	11	18	0,3	0,02	11
	14,4	19,8	21,2	0,3	11	22	0,3	0,025	13
	14,8	21,2	22,6	0,3	11,4	23,6	0,3	0,025	12
	10	12,6	16,4	-	0,3	12	17	0,3	0,015
13		18,1	19	0,3	12	20	0,3	0,02	9,3
14,8		21,2	22,6	0,3	12	24	0,3	0,025	12
16,7		23,4	24,8	0,6	14,2	23,8	0,3	0,025	13
17		23,2	24,8	0,6	14,2	25,8	0,6	0,025	13
17,5		26,9	28,7	0,6	14,2	30,8	0,6	0,03	11

Однорядные радиальные шарикоподшипники d 12 – 22 мм



Основные размеры			Грузоподъемность		Граничная нагрузка по усталости P_u	Частота вращения		Масса	Обозначение	
d	D	B	дин. C	стат. C_0		номиналь- ная	предель- ная			
мм			кН		кН	об/мин	кг	–		
12	21	5	1,43	0,67	0,028	70 000	43 000	0,0063	61801	
	24	6	2,25	0,98	0,043	67 000	40 000	0,011	61901	
	28	8	5,4	2,36	0,10	60 000	38 000	0,022	* 6001	
	30	8	5,07	2,36	0,10	56 000	34 000	0,023	16101	
	32	10	7,28	3,1	0,132	50 000	32 000	0,037	* 6201	
	37	12	10,1	4,15	0,176	45 000	28 000	0,060	* 6301	
15	24	5	1,56	0,8	0,034	60 000	38 000	0,0074	61802	
	28	7	4,36	2,24	0,095	56 000	34 000	0,016	61902	
	32	8	5,85	2,85	0,12	50 000	32 000	0,025	* 16002	
	32	9	5,85	2,85	0,12	50 000	32 000	0,030	* 6002	
	35	11	8,06	3,75	0,16	43 000	28 000	0,045	* 6202	
	42	13	11,9	5,4	0,228	38 000	24 000	0,082	* 6302	
17	26	5	1,68	0,93	0,039	56 000	34 000	0,0082	61803	
	30	7	4,62	2,55	0,108	50 000	32 000	0,018	61903	
	35	8	6,37	3,25	0,137	45 000	28 000	0,032	* 16003	
	35	10	6,37	3,25	0,137	45 000	28 000	0,039	* 6003	
	40	9	9,56	4,75	0,2	38 000	24 000	0,048	98203	
	40	12	9,95	4,75	0,2	38 000	24 000	0,065	* 6203	
	40	12	11,4	5,4	0,228	38 000	24 000	0,064	6203 ETN9	
	47	14	14,3	6,55	0,275	34 000	22 000	0,12	* 6303	
	62	17	22,9	10,8	0,455	28 000	18 000	0,27	6403	
	20	32	7	4,03	2,32	0,104	45 000	28 000	0,018	61804
37		9	6,37	3,156	0,156	43 000	26 000	0,038	61904	
42		8	7,28	4,05	0,173	38 000	24 000	0,050	* 16004	
42		9	7,93	4,5	0,19	38 000	24 000	0,051	98204 Y	
42		12	9,95	5	0,212	38 000	24 000	0,069	* 6004	
47		14	13,5	6,55	0,28	32 000	20 000	0,11	* 6204	
47		14	15,6	7,65	0,325	32 000	20 000	0,096	6204 ETN9	
52		15	16,8	7,8	0,335	30 000	19 000	0,14	* 6304	
52		15	18,2	9	0,38	30 000	19 000	0,14	6304 ETN9	
72		19	30,7	15	0,64	24 000	15 000	0,40	6404	
22		50	14	14	7,65	0,325	30 000	19 000	0,12	62/22
		56	16	18,6	9,3	0,39	28 000	18 000	0,18	63/22

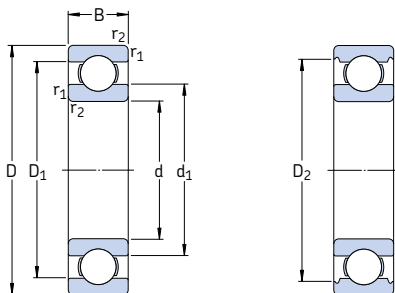
* Подшипник SKF Explorer



Размеры					Размеры сопряженных деталей			Расчетные коэффициенты		
d	d ₁	D ₁	D ₂	r _{1,2} МИН.	d _a МИН.	D _a МАКС.	r _a МАКС.	k _r	f ₀	
мм	-	-	-	-	мм	-	-	-	-	
12	15	18,2	-	0,3	14	19	0,3	0,015	9,7	
	15,5	20,6	21,4	0,3	14	22	0,3	0,02	9,7	
	17	23,2	24,8	0,3	14	26	0,3	0,025	13	
	16,7	23,4	24,8	0,3	14,4	27,6	0,3	0,025	13	
	18,5	25,7	27,4	0,6	16,2	27,8	0,6	0,025	12	
	19,5	29,5	31,5	1	17,6	31,4	1	0,03	11	
15	17,9	21,1	-	0,3	17	22	0,3	0,015	10	
	18,4	24,7	25,8	0,3	17	26	0,3	0,02	14	
	20,2	27	28,2	0,3	17	30	0,3	0,02	14	
	20,5	26,7	28,2	0,3	17	30	0,3	0,025	14	
	21,7	29	30,4	0,6	19,2	30,8	0,6	0,025	13	
	23,7	33,7	36,3	1	20,6	36,4	1	0,03	12	
17	20,2	23,2	-	0,3	19	24	0,3	0,015	10	
	20,4	26,7	27,8	0,3	19	28	0,3	0,02	15	
	22,7	29,5	31,2	0,3	19	33	0,3	0,02	14	
	23	29,2	31,4	0,3	19	33	0,3	0,025	14	
	24,5	32,7	-	0,6	21,2	35,8	0,6	0,025	13	
	24,5	32,7	35	0,6	21,2	35,8	0,6	0,025	13	
	23,9	33,5	-	0,6	21,2	35,8	0,6	0,03	12	
	26,5	37,4	39,7	1	22,6	41,4	1	0,03	12	
	32,4	46,6	-	1,1	23,5	55,5	1	0,035	11	
	20	24	28,3	-	0,3	22	30	0,3	0,015	15
25,6		31,4	32,8	0,3	22	35	0,3	0,02	15	
27,3		34,6	-	0,3	22	40	0,3	0,02	15	
27,4		36	36,2	0,6	23,2	38,8	0,6	0,025	14	
27,2		34,8	37,2	0,6	23,2	38,8	0,6	0,025	14	
28,8		38,5	40,6	1	25,6	41,4	1	0,025	13	
28,2		39,6	-	1	25,6	41,4	1	0,025	12	
30,4		41,6	44,8	1,1	27	45	1	0,03	12	
30,2		42,6	-	1,1	27	45	1	0,03	12	
37,1		54,8	-	1,1	29	63	1	0,035	11	
22		32,2	41,8	44	1	27,6	44,4	1	0,025	14
		32,9	45,3	-	1,1	29	47	1	0,03	12

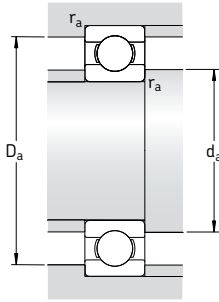
Однорядные радиальные шарикоподшипники

d 25 – 35 мм



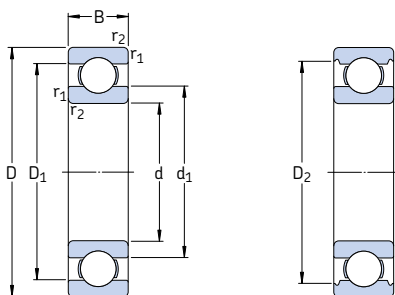
Основные размеры			Грузоподъемность		Граничная нагрузка по усталости P_u	Частота вращения		Масса	Обозначение	
d	D	B	дин. С	стат. C_0		номиналь-ная	предель-ная			
мм			кН		кН	об/мин	кг	–		
25	37	7	4,36	2,6	0,125	38 000	24 000	0,022	61805	
	42	9	7,02	4,3	0,193	36 000	22 000	0,045	61905	
	47	8	8,06	4,75	0,212	32 000	20 000	0,060	* 16005	
	47	12	11,9	6,55	0,275	32 000	20 000	0,080	* 6005	
	52	9	10,6	6,55	0,28	28 000	18 000	0,078	98205	
	52	15	14,8	7,8	0,335	28 000	18 000	0,13	* 6205	
	52	15	17,8	9,8	0,40	28 000	18 000	0,12	6205 ETN9	
	62	17	23,4	11,6	0,49	24 000	16 000	0,23	* 6305	
	62	17	26	13,4	0,57	24 000	16 000	0,21	6305 ETN9	
	80	21	35,8	19,3	0,82	20 000	13 000	0,53	6405	
	28	58	16	16,8	9,5	0,405	26 000	16 000	0,18	62/28
		68	18	25,1	13,7	0,585	22 000	14 000	0,29	63/28
30	42	7	4,49	2,9	0,146	32 000	20 000	0,027	61806	
	47	9	7,28	4,55	0,212	30 000	19 000	0,051	61906	
	55	9	11,9	7,35	0,31	28 000	17 000	0,085	* 16006	
	55	13	13,8	8,3	0,355	28 000	17 000	0,12	* 6006	
	62	10	15,9	10,2	0,44	22 000	14 000	0,12	98206	
	62	16	20,3	11,2	0,48	24 000	15 000	0,20	* 6206	
	62	16	23,4	12,9	0,54	24 000	15 000	0,19	6206 ETN9	
	72	19	29,6	16	0,67	20 000	13 000	0,35	* 6306	
	72	19	32,5	17,3	0,74	22 000	14 000	0,33	6306 ETN9	
	90	23	43,6	23,6	1,00	18 000	11 000	0,74	6406	
35	47	7	4,75	3,2	0,17	28 000	18 000	0,030	61807	
	55	10	9,56	6,8	0,29	26 000	16 000	0,080	61907	
	62	9	13	8,15	0,38	24 000	15 000	0,11	* 16007	
	62	14	16,8	10,2	0,44	24 000	15 000	0,16	* 6007	
	72	17	27	15,3	0,66	20 000	13 000	0,29	* 6207	
	72	17	31,2	17,6	0,75	20 000	13 000	0,27	6207 ETN9	
	80	21	35,1	19	0,82	19 000	12 000	0,46	* 6307	
	100	25	55,3	31	1,29	16 000	10 000	0,95	6407	

* Подшипник SKF Explorer



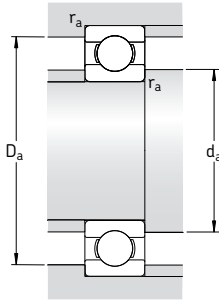
Размеры					Размеры сопряженных деталей			Расчетные коэффициенты		
d	d ₁	D ₁	D ₂	r _{1,2} МИН.	d _a МИН.	D _a МАКС.	r _a МАКС.	k _r	f ₀	
мм	-	-	-	-	мм	-	-	-	-	
25	28,5	33,3	-	0,3	27	35	0,3	0,015	14	
	30,2	36,8	37,8	0,3	27	40	0,3	0,02	15	
	33,3	40,7	-	0,3	27	45	0,3	0,02	15	
	32	40	42,2	0,6	28,2	43,8	0,6	0,025	14	
	34,5	44	-	0,6	28,2	48,8	0,6	0,025	15	
	34,4	44	46,3	1	30,6	46,4	1	0,025	14	
	33,1	44,5	-	1	30,6	46,4	1	0,025	13	
	36,6	50,4	52,7	1,1	32	55	1	0,03	12	
	36,4	51,7	-	1,1	32	55	1	0,03	12	
	45,4	62,9	-	1,5	34	71	1,5	0,035	12	
	28	37	49,2	-	1	33,6	52,4	1	0,025	14
		41,7	56	-	1,1	35	61	1	0,03	13
30	33,7	38,5	-	0,3	32	40	0,3	0,015	14	
	35,2	41,8	42,8	0,3	32	45	0,3	0,02	14	
	37,7	47,3	-	0,3	32	53	0,3	0,02	15	
	38,2	46,8	49	1	34,6	50,4	1	0,025	15	
	42,9	54,4	-	0,6	33,2	58,8	0,6	0,025	14	
	40,4	51,6	54,1	1	35,6	56,4	1	0,025	14	
	39,5	52,9	-	1	35,6	56,4	1	0,025	13	
	44,6	59,1	61,9	1,1	37	65	1	0,03	13	
	42,5	59,7	-	1,1	37	65	1	0,03	12	
	50,3	69,7	-	1,5	41	79	1,5	0,035	12	
35	38,7	43,5	-	0,3	37	45	0,3	0,015	14	
	41,6	48,4	-	0,6	38,2	51,8	0,6	0,02	14	
	44,1	53	-	0,3	37	60	0,3	0,02	14	
	43,8	53,3	55,6	1	39,6	57,4	1	0,025	15	
	46,9	60	62,7	1,1	42	65	1	0,025	14	
	46,1	61,7	-	1,1	42	65	1	0,025	13	
	49,6	65,4	69,2	1,5	44	71	1,5	0,03	13	
	57,4	79,5	-	1,5	46	89	1,5	0,035	12	

Однорядные радиальные шарикоподшипники d 40 – 60 мм



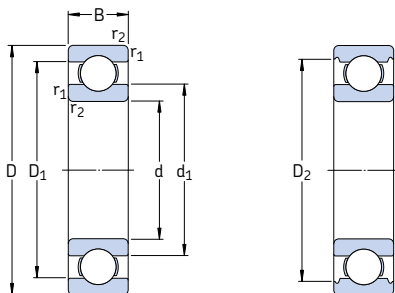
Основные размеры			Грузоподъемность		Граничная нагрузка по усталости P_u	Частота вращения		Масса	Обозначение
d	D	B	дин. С	стат. C_0		номиналь-ная	предель-ная		
мм			кН		кН	об/мин	кг	–	
40	52	7	4,94	3,45	0,19	26 000	16 000	0,034	61808
	62	12	13,8	10	0,43	24 000	14 000	0,12	61908
	68	9	13,8	9,15	0,44	22 000	14 000	0,13	* 16008
	68	15	17,8	11,6	0,49	22 000	14 000	0,19	* 6008
	80	18	32,5	19	0,80	18 000	11 000	0,37	* 6208
	80	18	35,8	20,8	0,88	18 000	11 000	0,34	6208 ETN9
	90	23	42,3	24	1,02	17 000	11 000	0,63	* 6308
110	27	63,7	36,5	1,53	14 000	9 000	1,25	6408	
45	58	7	6,63	6,1	0,26	22 000	14 000	0,040	61809
	68	12	14	10,8	0,47	20 000	13 000	0,14	61909
	75	10	16,5	10,8	0,52	20 000	12 000	0,17	* 16009
	75	16	22,1	14,6	0,64	20 000	12 000	0,25	* 6009
	85	19	35,1	21,6	0,92	17 000	11 000	0,41	* 6209
	100	25	55,3	31,5	1,34	15 000	9 500	0,83	* 6309
	120	29	76,1	45	1,90	13 000	8 500	1,55	6409
50	65	7	6,76	6,8	0,285	20 000	13 000	0,052	61810
	72	12	14,6	11,8	0,50	19 000	12 000	0,14	61910
	80	10	16,8	11,4	0,56	18 000	11 000	0,18	* 16010
	80	16	22,9	16	0,71	18 000	11 000	0,26	* 6010
	90	20	37,1	23,2	0,98	15 000	10 000	0,46	* 6210
	110	27	65	38	1,6	13 000	8 500	1,05	* 6310
	130	31	87,1	52	2,2	12 000	7 500	1,9	6410
55	72	9	9,04	8,8	0,38	19 000	12 000	0,083	61811
	80	13	16,5	14	0,60	17 000	11 000	0,19	61911
	90	11	20,3	14	0,70	16 000	10 000	0,26	* 16011
	90	18	29,6	21,2	0,90	16 000	10 000	0,39	* 6011
	100	21	46,2	29	1,25	14 000	9 000	0,61	* 6211
	120	29	74,1	45	1,90	12 000	8 000	1,35	* 6311
	140	33	99,5	62	2,60	11 000	7 000	2,3	6411
60	78	10	11,9	11,4	0,49	17 000	11 000	0,11	61812
	85	13	16,5	14,3	0,60	16 000	10 000	0,20	61912
	95	11	20,8	15	0,74	15 000	9 500	0,28	* 16012
	95	18	30,7	23,2	0,98	15 000	9 500	0,42	* 6012
	110	22	55,3	36	1,53	13 000	8 000	0,78	* 6212
	130	31	85,2	52	2,20	11 000	7 000	1,7	* 6312
	150	35	108	69,5	2,90	10 000	6 300	2,75	6412

* Подшипник SKF Explorer



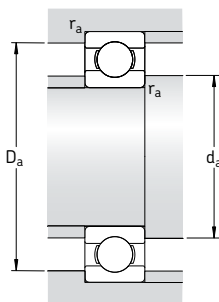
Размеры					Размеры сопряженных деталей			Расчетные коэффициенты	
d	d ₁	D ₁	D ₂	r _{1,2} МИН.	d _a МИН.	D _a МАКС.	r _a МАКС.	k _r	f ₀
мм	-	-	-	-	мм	-	-	-	-
40	43,7	48,5	-	0,3	42	50	0,3	0,015	14
	46,9	55,1	-	0,6	43,2	58,8	0,6	0,02	16
	49,4	58,6	-	0,3	42	66	0,3	0,02	14
	49,3	58,8	61,1	1	44,6	63,4	1	0,025	15
	52,6	67,4	69,8	1,1	47	73	1	0,025	14
	52	68,8	-	1,1	47	73	1	0,025	13
	56,1	73,8	77,7	1,5	49	81	1,5	0,03	13
	62,8	87	-	2	53	97	2	0,035	12
	45	49,1	53,9	-	0,3	47	56	0,3	0,015
52,4		60,6	-	0,6	48,2	64,8	0,6	0,02	16
55		65,4	-	0,6	48,2	71,8	0,6	0,02	14
54,8		65,3	67,8	1	50,8	69,2	1	0,025	15
57,6		72,4	75,2	1,1	52	78	1	0,025	14
62,2		82,7	86,7	1,5	54	91	1,5	0,03	13
68,9		95,8	-	2	58	107	2	0,035	12
50		55,1	59,9	-	0,3	52	63	0,3	0,015
	56,9	65,1	-	0,6	53,2	68,8	0,6	0,02	16
	60	70	-	0,6	53,2	76,8	0,6	0,02	14
	59,8	70,3	72,8	1	54,6	75,4	1	0,025	15
	62,5	77,4	81,6	1,1	57	83	1	0,025	14
	68,8	91,1	95,2	2	61	99	2	0,03	13
	75,5	104	-	2,1	64	116	2	0,035	12
	55	60,6	66,4	-	0,3	57	70	0,3	0,015
63,2		71,8	-	1	59,6	75,4	1	0,02	16
67		78,1	-	0,6	58,2	86,8	0,6	0,02	15
66,3		78,7	81,5	1,1	61	84	1	0,025	15
69,1		85,8	89,4	1,5	64	91	1,5	0,025	14
75,3		99,5	104	2	66	109	2	0,03	13
81,6		113	-	2,1	69	126	2	0,035	12
60		65,6	72,4	-	0,3	62	76	0,3	0,015
	68,2	76,8	-	1	64,6	80,4	1	0,02	16
	72	83	-	0,6	63,2	91,8	0,6	0,02	14
	71,3	83,7	86,5	1,1	66	89	1	0,025	16
	75,5	94,6	98	1,5	69	101	1,5	0,025	14
	81,9	108	112	2,1	72	118	2	0,03	13
	88,1	122	-	2,1	74	136	2	0,035	12

Однорядные радиальные шарикоподшипники d 65 – 85 мм



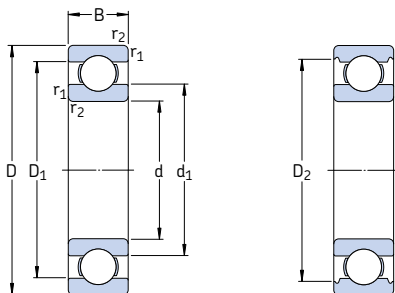
Основные размеры			Грузоподъемность		Граничная нагрузка по статист. долговечности P_u	Частота вращения		Масса	Обозначение
d	D	B	C	C_0		номинальная	предельная		
мм			кН		кН	об/мин		кг	—
65	85	10	12,4	12,7	0,54	16 000	10 000	0,13	61813
	90	13	17,4	16	0,68	15 000	9 500	0,22	61913
	100	11	22,5	16,6	0,83	14 000	9 000	0,30	* 16013
	100	18	31,9	25	1,06	14 000	9 000	0,44	* 6013
	120	23	58,5	40,5	1,73	12 000	7 500	0,99	* 6213
	140	33	97,5	60	2,5	10 000	6 700	2,10	* 6313
	160	37	119	78	3,15	9 500	6 000	3,30	6413
70	90	10	12,4	13,2	0,56	15 000	9 000	0,14	61814
	100	16	23,8	21,2	0,9	14 000	8 500	0,35	61914
	110	13	29,1	25	1,06	13 000	8 000	0,43	* 16014
	110	20	39,7	31	1,32	13 000	8 000	0,60	* 6014
	125	24	63,7	45	1,9	11 000	7 000	1,05	* 6214
	150	35	111	68	2,75	9 500	6 300	2,50	* 6314
	180	42	143	104	3,9	8 500	5 300	4,85	6414
75	95	10	12,7	14,3	0,61	14 000	8 500	0,15	61815
	105	16	24,2	19,3	0,965	13 000	8 000	0,37	61915
	110	12	28,6	27	1,14	13 000	8 000	0,38	16115
	115	13	30,2	27	1,14	12 000	7 500	0,46	* 16015
	115	20	41,6	33,5	1,43	12 000	7 500	0,64	* 6015
	130	25	68,9	49	2,04	10 000	6 700	1,20	* 6215
	160	37	119	76,5	3	9 000	5 600	3,00	* 6315
	190	45	153	114	4,15	8 000	5 000	6,80	6415
80	100	10	13	15	0,64	13 000	8 000	0,15	61816
	110	16	25,1	20,4	1,02	12 000	7 500	0,40	61916
	125	14	35,1	31,5	1,32	11 000	7 000	0,60	* 16016
	125	22	49,4	40	1,66	11 000	7 000	0,85	* 6016
	140	26	72,8	55	2,2	9 500	6 000	1,40	* 6216
	170	39	130	86,5	3,25	8 500	5 300	3,60	* 6316
	200	48	163	125	4,5	7 500	4 800	8,00	6416
85	110	13	19,5	20,8	0,88	12 000	7 500	0,27	61817
	120	18	31,9	30	1,25	11 000	7 000	0,55	61917
	130	14	35,8	33,5	1,37	11 000	6 700	0,63	* 16017
	130	22	52	43	1,76	11 000	6 700	0,89	* 6017
	150	28	87,1	64	2,5	9 000	5 600	1,80	* 6217
	180	41	140	96,5	3,55	8 000	5 000	4,25	* 6317
	210	52	174	137	4,75	7 000	4 500	9,50	6417

* Подшипник SKF Explorer



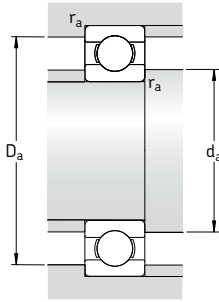
Размеры					Размеры сопряженных деталей			Расчетные коэффициенты	
d	d ₁	D ₁	D ₂	r _{1,2} МИН.	d _a МИН.	D _a МАКС.	r _a МАКС.	k _r	f ₀
мм	-	-	-	-	мм	-	-	-	-
65	71,6	78,4	-	0,6	68,2	81,8	0,6	0,015	17
	73,2	81,8	-	1	69,6	85,4	1	0,02	17
	76,5	88,4	-	0,6	68,2	96,8	0,6	0,02	16
	76,3	88,7	91,5	1,1	71	94	1	0,025	16
	83,3	102	106	1,5	74	111	1,5	0,025	15
	88,4	116	121	2,1	77	128	2	0,03	13
	94	131	-	2,1	79	146	2	0,035	12
70	76,6	83,4	-	0,6	73,2	86,8	0,6	0,015	17
	79,7	90,3	-	1	74,6	95,4	1	0,02	16
	83,3	96,8	-	0,6	73,2	106	0,6	0,02	16
	82,9	97,2	99,9	1,1	76	104	1	0,025	16
	87,1	108	111	1,5	79	116	1,5	0,025	15
	95	125	130	2,1	82	138	2	0,03	13
	104	146	-	3	86	164	2,5	0,035	12
75	81,6	88,4	-	0,6	78,2	91,8	0,6	0,015	17
	84,7	95,3	-	1	79,6	100	1	0,02	14
	88,3	102	-	0,6	77	108	0,3	0,02	16
	88,3	102	-	0,6	78,2	111	0,6	0,02	16
	87,9	102	105	1,1	81	109	1	0,025	16
	92,1	113	117	1,5	84	121	1,5	0,025	15
	101	133	138	2,1	87	148	2	0,03	13
	110	154	-	3	91	174	2,5	0,035	12
	80	86,6	93,4	-	0,6	83,2	96,8	0,6	0,015
89,8		100	102	1	84,6	105	1	0,02	14
95,3		110	-	0,6	83,2	121	0,6	0,02	16
94,4		111	114	1,1	86	119	1	0,025	16
101		122	127	2	91	129	2	0,025	15
108		142	147	2,1	92	158	2	0,03	13
117		163	-	3	96	184	2,5	0,035	12
85		93,2	102	-	1	89,6	105	1	0,015
	96,4	109	-	1,1	91	114	1	0,02	16
	100	115	-	0,6	88,2	126	0,6	0,02	16
	99,4	116	119	1,1	92	123	1	0,025	16
	106	130	134	2	96	139	2	0,025	15
	115	151	155	3	99	166	2,5	0,03	13
	123	171	-	4	105	190	3	0,035	12

Однорядные радиальные шарикоподшипники d 90 – 110 мм



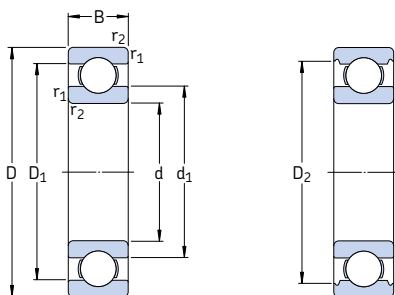
Основные размеры			Грузоподъемность		Граничная нагрузка по усталости P_u	Частота вращения		Масса	Обозначение
d	D	B	дин. C	стат. C_0		номиналь- ная	предель- ная		
мм			кН		кН	об/мин	кг	—	
90	115	13	19,5	22	0,915	11 000	7 000	0,28	61818
	125	18	33,2	31,5	1,23	11 000	6 700	0,59	61918
	140	16	43,6	39	1,56	10 000	6 300	0,85	* 16018
	140	24	60,5	50	1,96	10 000	6 300	1,15	* 6018
	160	30	101	73,5	2,8	8 500	5 300	2,15	* 6218
	190	43	151	108	3,8	7 500	4 800	4,90	* 6318
	225	54	186	150	5	6 700	4 300	11,5	6418
95	120	13	19,9	22,8	0,93	11 000	6 700	0,30	61819
	130	18	33,8	33,5	1,43	10 000	6 300	0,61	61919
	145	16	44,8	41,5	1,63	9 500	6 000	0,89	* 16019
	145	24	63,7	54	2,08	9 500	6 000	1,20	* 6019
	170	32	114	81,5	3	8 000	5 000	2,60	* 6219
	200	45	159	118	4,15	7 000	4 500	5,65	* 6319
	100	125	13	19,9	24	0,95	10 000	6 300	0,31
140		20	42,3	41	1,63	9 500	6 000	0,83	61920
150		16	46,2	44	1,73	9 500	5 600	0,91	* 16020
150		24	63,7	54	2,04	9 500	5 600	1,25	* 6020
180		34	127	93	3,35	7 500	4 800	3,15	* 6220
215		47	174	140	4,75	6 700	4 300	7,00	6320
105		130	13	20,8	19,6	1	10 000	6 300	0,32
	145	20	44,2	44	1,7	9 500	5 600	0,87	61921
	160	18	54	51	1,86	8 500	5 300	1,20	* 16021
	160	26	76,1	65,5	2,4	8 500	5 300	1,60	* 6021
	190	36	140	104	3,65	7 000	4 500	3,70	* 6221
	225	49	182	153	5,1	6 300	4 000	8,25	6321
	110	140	16	28,1	26	1,25	9 500	5 600	0,60
150		20	43,6	45	1,66	9 000	5 600	0,90	61922
170		19	60,2	57	2,04	8 000	5 000	1,45	* 16022
170		28	85,2	73,5	2,4	8 000	5 000	1,95	* 6022
200		38	151	118	4	6 700	4 300	4,35	* 6222
240		50	203	180	5,7	6 000	3 800	9,55	6322

* Подшипник SKF Explorer



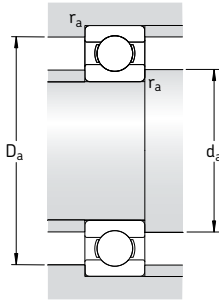
Размеры					Размеры сопряженных деталей			Расчетные коэффициенты	
d	d ₁ ~	D ₁ -	D ₂ -	r _{1,2} МИН.	d _a МИН.	D _a МАКС.	r _a МАКС.	k _r	f ₀
мм					мм			-	
90	98,2	107	-	1	94,6	110	1	0,015	17
	101	114	117	1,1	96	119	1	0,02	16
	107	123	-	1	94,6	135	1	0,02	16
	106	124	128	1,5	97	133	1,5	0,025	16
	113	138	143	2	101	149	2	0,025	15
	121	159	164	3	104	176	2,5	0,03	13
	132	181	-	4	110	205	3	0,035	12
	95	103	112	-	1	99,6	115	1	0,015
106		119	122	1,1	101	124	1	0,02	17
112		128	-	1	99,6	140	1	0,02	16
111		129	133	1,5	102	138	1,5	0,025	16
118		146	151	2,1	107	158	2	0,025	14
128		167	172	3	109	186	2,5	0,03	13
100		108	117	-	1	105	120	1	0,015
	113	127	-	1,1	106	134	1	0,02	16
	116	134	-	1	105	145	1	0,02	17
	116	134	138	1,5	107	143	1,5	0,025	16
	125	155	160	2,1	112	168	2	0,025	14
	136	179	184	3	114	201	2,5	0,03	13
	105	112	123	-	1	110	125	1	0,015
118		132	-	1,1	111	139	1	0,02	17
123		142	-	1	110	155	1	0,02	16
123		143	147	2	116	149	2	0,025	16
131		163	167	2,1	117	178	2	0,025	14
142		188	-	3	119	211	2,5	0,03	13
110		119	131	-	1	115	135	1	0,015
	123	137	-	1,1	116	144	1	0,02	17
	130	150	-	1	115	165	1	0,02	16
	129	151	155	2	119	161	2	0,025	16
	138	172	177	2,1	122	188	2	0,025	14
	150	200	-	3	124	226	2,5	0,03	13

Однорядные радиальные шарикоподшипники d 120 – 170 мм



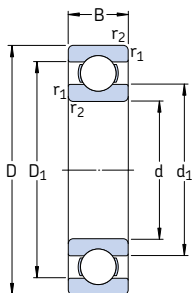
Основные размеры			Грузоподъемность		Граничная нагрузка по усталости P_u	Частота вращения		Масса	Обозначение
d	D	B	дин. C	стат. C_0		номиналь-ная	предель-ная		
мм			кН		кН	об/мин	кг	–	
120	150	16	29,1	28	1,29	8 500	5 300	0,65	61824
	165	22	55,3	57	2,04	8 000	5 000	1,20	61924
	180	19	63,7	64	2,2	7 500	4 800	1,60	* 16024
	180	28	88,4	80	2,75	7 500	4 800	2,05	* 6024
	215	40	146	118	3,9	6 300	4 000	5,15	6224
	260	55	208	186	5,7	5 600	3 400	12,5	6324
130	165	18	37,7	43	1,6	8 000	4 800	0,93	61826
	180	24	65	67	2,28	7 500	4 500	1,85	61926
	200	22	83,2	81,5	2,7	7 000	4 300	2,35	* 16026
	200	33	112	100	3,35	7 000	4 300	3,15	* 6026
	230	40	156	132	4,15	5 600	3 600	5,80	6226
	280	58	229	216	6,3	5 000	4 500	17,5	6326 M
140	175	18	39	46,5	1,66	7 500	4 500	0,99	61828
	190	24	66,3	72	2,36	7 000	5 600	1,70	61928 MA
	210	22	80,6	86,5	2,8	6 700	4 000	2,50	16028
	210	33	111	108	3,45	6 700	4 000	3,35	6028
	250	42	165	150	4,55	5 300	3 400	7,45	6228
	300	62	251	245	7,1	4 800	4 300	22,0	6328 M
150	190	20	48,8	61	1,96	6 700	4 300	1,40	61830
	210	28	88,4	93	2,9	6 300	5 300	3,05	61930 MA
	225	24	92,2	98	3,05	6 000	3 800	3,15	16030
	225	35	125	125	3,9	6 000	3 800	4,80	6030
	270	45	174	166	4,9	5 000	3 200	9,40	6230
	320	65	276	285	7,8	4 300	4 000	26,0	6330 M
160	200	20	49,4	64	2	6 300	4 000	1,45	61832
	220	28	92,3	98	3,05	6 000	5 000	3,25	61932 MA
	240	25	99,5	108	3,25	5 600	3 600	3,70	16032
	240	38	143	143	4,3	5 600	3 600	5,90	6032
	290	48	186	186	5,3	4 500	3 000	14,5	6232
	340	68	276	285	7,65	4 000	3 800	29,0	6332 M
170	215	22	61,8	78	2,4	6 000	3 600	1,90	61834
	230	28	93,6	106	3,15	5 600	4 800	3,40	61934 MA
	260	28	119	129	3,75	5 300	3 200	5,00	16034
	260	42	168	173	5	5 300	4 300	7,90	6034 M
	310	52	212	224	6,1	4 300	3 800	17,5	6234 M
	360	72	312	340	8,8	3 800	3 400	34,5	6334 M

* Подшипник SKF Explorer

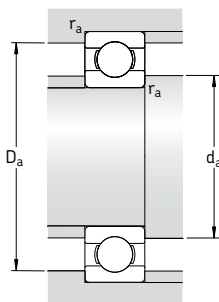


Размеры					Размеры сопряженных деталей			Расчетные коэффициенты	
d	d ₁ ~	D ₁ -	D ₂ -	r _{1,2} МИН.	d _a МИН.	D _a МАКС.	r _a МАКС.	k _r	f ₀
мм					мм			-	
120	129	141	-	1	125	145	1	0,015	13
	134	151	-	1,1	126	159	1	0,02	17
	139	161	-	1	125	175	1	0,02	17
	139	161	165	2	129	171	2	0,025	16
	151	184	189	2,1	132	203	2	0,025	14
	165	215	-	3	134	246	2,5	0,03	14
130	140	155	-	1,1	136	159	1	0,015	16
	146	164	-	1,5	137	173	1,5	0,02	16
	154	176	-	1,1	136	192	1	0,02	16
	153	177	182	2	139	191	2	0,025	16
	161	198	-	3	144	216	2,5	0,025	15
	178	232	-	4	147	263	3	0,03	14
140	151	164	-	1,1	146	169	1	0,015	16
	156	175	-	1,5	147	183	1,5	0,02	17
	164	186	-	1,1	146	204	1	0,02	17
	163	187	192	2	149	201	2	0,025	16
	176	213	213	3	154	236	2,5	0,025	15
	191	248	248	4	157	283	3	0,03	14
150	163	177	-	1,1	156	184	1	0,015	17
	169	191	-	2	159	201	2	0,02	16
	175	199	-	1,1	156	219	1	0,02	16
	174	201	205	2,1	160	215	2	0,025	16
	191	227	-	3	164	256	2,5	0,025	15
	206	263	-	4	167	303	3	0,03	14
160	173	187	-	1,1	166	194	1	0,015	17
	179	201	-	2	169	211	2	0,02	16
	186	213	-	1,5	167	233	1,5	0,02	17
	186	214	-	2,1	169	231	2	0,025	16
	206	242	-	3	174	276	2,5	0,025	15
	219	281	-	4	177	323	3	0,03	14
170	184	201	-	1,1	176	209	1	0,015	17
	189	211	-	2	179	221	2	0,02	17
	200	229	-	1,5	177	253	1,5	0,02	16
	199	231	-	2,1	180	250	2	0,025	16
	219	259	-	4	187	293	3	0,025	15
	231	298	-	4	187	343	3	0,03	14

Однорядные радиальные шарикоподшипники d 180 – 260 мм

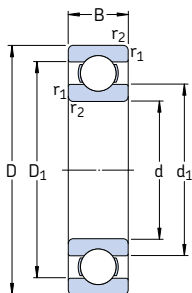


Основные размеры			Грузоподъемность		Граничная нагрузка по усталости P_u	Частота вращения		Масса	Обозначение
d	D	B	дин. C	стат. C_0		номиналь- ная	предель- ная		
мм			кН		кН	об/мин	кг	–	
180	225	22	62,4	81,5	2,45	5 600	3 400	2,00	61836
	250	33	119	134	3,9	5 300	4 300	5,05	61936 MA
	280	31	138	146	4,15	4 800	4 000	6,60	16036
	280	46	190	200	5,6	4 800	4 000	10,5	6036 M
	320	52	229	240	6,4	4 000	3 600	18,5	6236 M
	380	75	351	405	10,4	3 600	3 200	42,5	6336 M
190	240	24	76,1	98	2,8	5 300	3 200	2,60	61838
	260	33	117	134	3,8	5 000	4 300	5,25	61938 MA
	290	31	148	166	4,55	4 800	3 000	7,90	16038
	290	46	195	216	5,85	4 800	3 800	11,0	6038 M
	340	55	255	280	7,35	3 800	3 400	23,0	6238 M
	400	78	371	430	10,8	3 400	3 000	49,0	6338 M
200	250	24	76,1	102	2,9	5 000	3 200	2,70	61840
	280	38	148	166	4,55	4 800	3 800	7,40	61940 MA
	310	34	168	190	5,1	4 300	2 800	8,85	16040
	310	51	216	245	6,4	4 300	3 600	14,0	6040 M
	360	58	270	310	7,8	3 600	3 200	28,0	6240 M
	220	270	24	78	110	3	4 500	2 800	3,00
300		38	151	180	4,75	4 300	3 600	8,00	61944 MA
340		37	174	204	5,2	4 000	2 400	11,5	16044
340		56	247	290	7,35	4 000	3 200	18,5	6044 M
400		65	296	365	8,8	3 200	3 000	37,0	6244 M
460		88	410	520	12	3 000	2 600	72,5	6344 M
240	300	28	108	150	3,8	4 000	2 600	4,50	61848
	320	38	159	200	5,1	4 000	3 200	8,60	61948 MA
	360	37	178	220	5,3	3 600	3 000	14,5	16048 M
	360	56	255	315	7,8	3 600	3 000	19,5	6048 M
	440	72	358	465	10,8	3 000	2 600	51,0	6248 M
	500	95	442	585	12,9	2 600	2 400	92,5	6348 M
260	320	28	111	163	4	3 800	2 400	4,80	61852
	360	46	212	270	6,55	3 600	3 000	14,5	61952 MA
	400	44	238	310	7,2	3 200	2 800	21,5	16052 M
	400	65	291	375	8,8	3 200	2 800	29,5	6052 M
	480	80	390	530	11,8	2 600	2 400	65,5	6252 M

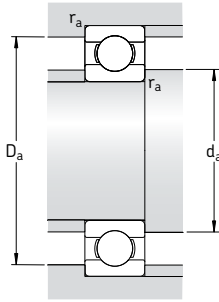


Размеры			Размеры сопряженных деталей				Расчетные коэффициенты	
d	d ₁ ~	D ₁ ~	r _{1,2} мин.	d _a мин.	D _a макс.	r _a макс.	k _r	f ₀
мм			мм				-	
180	194	211	1,1	186	219	1	0,015	17
	203	227	2	189	241	2	0,02	16
	214	246	2	189	271	2	0,02	16
	212	248	2,1	190	270	2	0,025	16
	227	273	4	197	303	3	0,025	15
	245	314	4	197	363	3	0,03	14
190	206	224	1,5	197	233	1,5	0,015	17
	213	237	2	199	251	2	0,02	17
	224	255	2	199	281	2	0,02	16
	222	258	2,1	200	280	2	0,025	16
	240	290	4	207	323	3	0,025	15
	259	331	5	210	380	4	0,03	14
200	216	234	1,5	207	243	1,5	0,015	17
	226	254	2,1	210	270	2	0,02	16
	237	272	2	209	301	2	0,02	16
	235	275	2,1	210	300	2	0,025	16
	255	302	4	217	343	3	0,025	15
220	236	254	1,5	227	263	1,5	0,015	17
	246	274	2,1	230	290	2	0,02	17
	262	298	2,1	230	330	2	0,02	16
	258	302	3	233	327	2,5	0,025	16
	283	335	4	237	383	3	0,025	15
	300	381	5	240	440	4	0,03	14
240	259	281	2	249	291	2	0,015	17
	266	294	2,1	250	310	2	0,02	17
	280	320	2,1	250	350	2	0,02	17
	278	322	3	253	347	2,5	0,025	16
	308	373	4	257	423	3	0,025	15
	330	411	5	260	480	4	0,03	15
260	279	301	2	269	311	2	0,015	17
	292	328	2,1	270	350	2	0,02	16
	307	352	3	273	387	2,5	0,02	16
	305	355	4	277	383	3	0,025	16
	336	405	5	280	460	4	0,025	15

Однорядные радиальные шарикоподшипники d 280 – 420 мм

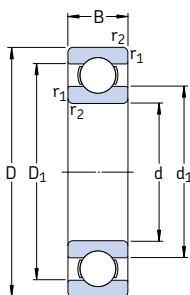


Основные размеры			Грузоподъемность		Граничная нагрузка по усталости P_u	Частота вращения		Масса	Обозначение
d	D	B	дин. С	стат. C_0		номиналь- ная	предель- ная		
мм			кН		кН	об/мин	кг	–	
280	350	33	138	200	4,75	3 400	2 200	7,40	61856
	380	46	216	285	6,7	3 200	2 800	15,0	61956 MA
	420	44	242	335	7,5	3 000	2 600	23,0	16056 MA
	420	65	302	405	9,3	3 000	2 600	31,0	6056 M
	500	80	423	600	12,9	2 600	2 200	71,0	6256 M
300	380	38	172	245	5,6	3 200	2 600	10,5	61860 MA
	420	56	270	375	8,3	3 000	2 400	24,5	61960 MA
	460	50	286	405	8,8	2 800	2 400	32,0	16060 MA
	460	74	358	500	10,8	2 800	2 400	44,0	6060 M
	540	85	462	670	13,7	2 400	2 000	88,5	6260 M
320	400	38	172	255	5,7	3 000	2 400	11,0	61864 MA
	440	56	276	400	8,65	2 800	2 400	25,5	61964 MA
	480	50	281	405	8,65	2 600	2 200	34,0	16064 MA
	480	74	371	540	11,4	2 600	2 200	46,0	6064 M
340	420	38	178	275	6	2 800	2 400	11,5	61868 MA
	460	56	281	425	9	2 600	2 200	26,5	61968 MA
	520	57	345	520	10,6	2 400	2 000	45,0	16068 MA
	520	82	423	640	13,2	2 400	2 000	62,0	6068 M
360	440	38	182	285	6,1	2 600	2 200	12,0	61872 MA
	480	56	291	450	9,15	2 600	2 000	28,0	61972 MA
	540	57	351	550	11	2 400	1 900	49,0	16072 MA
	540	82	462	735	15	2 400	1 900	64,5	6072 M
380	480	46	242	390	8	2 400	2 000	20,0	61876 MA
	520	65	338	540	10,8	2 400	1 900	40,0	61976 MA
	560	57	377	620	12,2	2 200	1 800	51,0	16076 MA
	560	82	462	750	14,6	2 200	1 800	67,5	6076 M
400	500	46	247	405	8,15	2 400	1 900	20,5	61880 MA
	540	65	345	570	11,2	2 200	1 800	41,5	61980 MA
	600	90	520	865	16,3	2 000	1 700	87,5	6080 M
420	520	46	251	425	8,3	2 200	1 800	21,5	61884 MA
	560	65	351	600	11,4	2 200	1 800	43,0	61984 MA
	620	90	507	880	16,3	2 000	1 600	91,5	6084 M

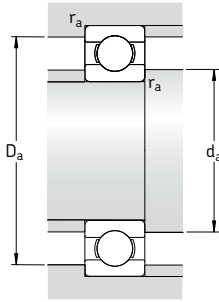


Размеры			Размеры сопряженных деталей				Расчетные коэффициенты	
d	d ₁ ~	D ₁ ~	r _{1,2} мин.	d _a мин.	D _a макс.	r _a макс.	k _r	f ₀
мм			мм				-	
280	302	327	2	289	341	2	0,015	17
	312	348	2,1	291	369	2	0,02	17
	326	374	3	293	407	2,5	0,02	17
	325	375	4	296	404	3	0,025	16
	353	427	5	300	480	4	0,025	15
300	326	354	2,1	309	371	2	0,015	17
	338	382	3	313	407	2,5	0,02	16
	352	408	4	315	445	3	0,02	16
	350	410	4	315	445	3	0,025	16
	381	459	5	320	520	4	0,025	15
320	346	374	2,1	332	388	2	0,015	17
	358	402	3	333	427	2,5	0,02	16
	372	428	4	335	465	3	0,02	17
	370	431	4	335	465	3	0,025	16
340	366	394	2,1	352	408	2	0,015	17
	378	423	3	353	447	2,5	0,02	17
	398	462	4	355	505	3	0,02	16
	396	462	5	360	500	4	0,025	16
360	385	416	2,1	372	428	2	0,015	17
	398	442	3	373	467	2,5	0,02	17
	418	482	4	375	525	3	0,02	16
	416	485	5	378	522	4	0,025	16
380	412	449	2,1	392	468	2	0,015	17
	425	475	4	395	505	3	0,02	17
	438	502	4	395	545	3	0,02	17
	436	502	5	398	542	4	0,025	16
400	432	471	2,1	412	488	2	0,015	17
	445	495	4	415	525	3	0,02	17
	462	536	5	418	582	4	0,025	16
420	452	491	2,1	432	508	2	0,015	17
	465	515	4	435	545	3	0,02	17
	482	558	5	438	602	4	0,025	16

Однорядные радиальные шарикоподшипники d 440 – 710 мм

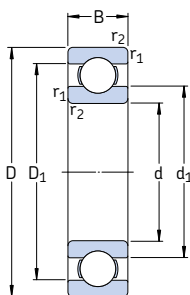


Основные размеры			Грузоподъемность		Граничная нагрузка по усталости P_u	Частота вращения		Масса	Обозначение
d	D	B	дин. С	стат. C_0		номиналь-ная	предель-ная		
мм			кН		кН	об/мин		кг	—
440	540	46	255	440	8,5	2 200	1 800	22,5	61888 MA
	600	74	410	720	13,2	2 000	1 600	60,5	61988 MA
	650	94	553	965	17,6	1 900	1 500	105	60888 M
460	580	56	319	570	10,6	2 000	1 600	35,0	61892 MA
	620	74	423	750	13,7	1 900	1 600	62,5	61992 MA
	680	100	582	1 060	19	1 800	1 500	120	6092 MB
480	600	56	325	600	10,8	1 900	1 600	36,5	61896 MA
	650	78	449	815	14,6	1 800	1 500	74,0	61996 MA
	700	100	618	1 140	20	1 700	1 400	125	6096 MB
500	620	56	332	620	11,2	1 800	1 500	40,5	618/500 MA
	670	78	462	865	15	1 700	1 400	77,0	619/500 MA
	720	100	605	1 140	19,6	1 600	1 300	135	60/500 N1MAS
530	650	56	332	655	11,2	1 700	1 400	39,5	618/530 MA
	710	82	488	930	15,6	1 600	1 300	90,5	619/530 MA
	780	112	650	1 270	20,8	1 500	1 200	185	60/530 N1MAS
560	680	56	345	695	11,8	1 600	1 300	42,0	618/560 MA
	750	85	494	980	16,3	1 500	1 200	105	619/560 MA
	820	115	663	1 470	22	1 400	1 200	210	60/560 N1MAS
600	730	60	364	765	12,5	1 500	1 200	52,0	618/600 MA
	800	90	585	1 220	19,6	1 400	1 100	125	619/600 MA
630	780	69	442	965	15,3	1 400	1 100	73,0	618/630 MA
	850	100	624	1 340	21,2	1 300	1 100	160	619/630 N1MA
	920	128	819	1 760	27	1 200	1 000	285	60/630 N1MBS
670	820	69	442	1 000	15,6	1 300	1 100	83,5	618/670 MA
	900	103	676	1 500	22,4	1 200	1 000	185	619/670 MA
	980	136	904	2 040	30	1 100	900	345	60/670 N1MAS
710	870	74	475	1 100	16,6	1 200	1 000	93,5	618/710 MA
	950	106	663	1 500	22	1 100	900	220	619/710 MA
	1 030	140	956	2 200	31,5	1 000	850	375	60/710 MA

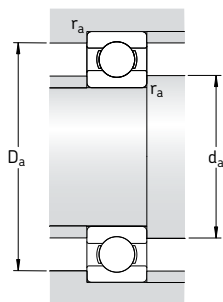


Размеры			Размеры сопряженных деталей				Расчетные коэффициенты	
d	d ₁ ~	D ₁ ~	r _{1,2} МИН.	d _a МИН.	D _a МАКС.	r _a МАКС.	k _r	f ₀
мм			мм				-	
440	472	510	2,1	452	528	2	0,015	17
	492	548	4	455	585	3	0,02	17
	505	586	6	463	627	5	0,025	16
460	498	542	3	473	567	2,5	0,015	17
	512	568	4	476	604	3	0,02	17
	528	614	6	483	657	5	0,025	16
480	518	564	3	493	587	2,5	0,015	17
	535	595	5	498	632	4	0,02	17
	548	630	6	503	677	5	0,025	16
500	538	582	3	513	607	2,5	0,015	17
	555	615	5	518	652	4	0,02	17
	568	650	6	523	697	5	0,025	16
530	568	614	3	543	637	2,5	0,015	17
	587	653	5	548	692	4	0,02	17
	613	697	6	553	757	5	0,025	16
560	598	644	3	573	667	2,5	0,015	17
	622	688	5	578	732	4	0,02	17
	648	732	6	583	797	5	0,025	16
600	642	688	3	613	717	2,5	0,015	17
	664	736	5	618	782	4	0,02	17
630	678	732	4	645	765	3	0,015	17
	702	778	6	653	827	5	0,02	17
	725	825	7,5	658	892	6	0,025	16
670	718	772	4	685	805	3	0,015	17
	745	825	6	693	877	5	0,02	17
	772	878	7,5	698	952	6	0,025	16
710	761	819	4	725	855	3	0,015	17
	790	870	6	733	927	5	0,02	17
	813	927	7,5	738	1002	6	0,025	16

Однорядные радиальные шарикоподшипники
d 750 – 1 500 мм

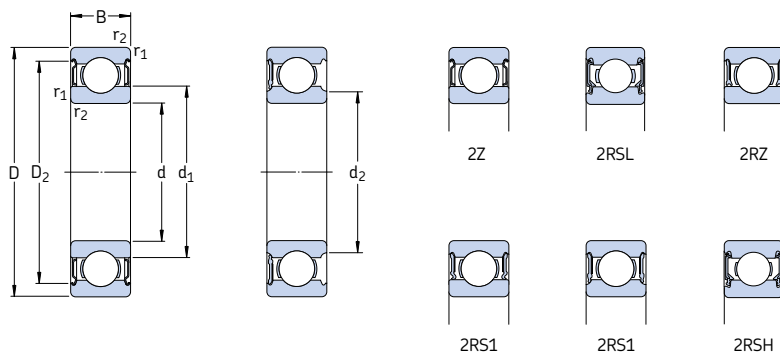


Основные размеры			Грузоподъемность		Граничная нагрузка по усталости P_u	Частота вращения		Масса	Обозначение
d	D	B	дин. C	стат. C_0		номиналь- ная	предель- ная		
мм			кН		кН	об/мин		кг	—
750	920	78	527	1 250	18,3	1 100	900	110	618/750 MA 619/750 MA
	1 000	112	761	1 800	25,5	1 000	850	255	
800	980	82	559	1 370	19,3	1 000	850	130	618/800 MA 619/800 MA 60/800 N1MAS
	1 060	115	832	2 040	28,5	950	800	275	
	1 150	155	1 010	2 550	34,5	900	750	535	
850	1 030	82	559	1 430	19,6	950	750	140	618/850 MA
900	1 090	85	618	1 600	21,6	850	700	160	618/900 MA
1 000	1 220	100	637	1 800	22,8	750	600	245	618/1000 MA
1 060	1 280	100	728	2 120	26,5	670	560	260	618/1060 MA
1 120	1 360	106	741	2 200	26,5	630	530	315	618/1120 MA
1 180	1 420	106	761	2 360	27,5	560	480	330	618/1180 MB
1 500	1 820	140	1 210	4 400	46,5	380	240	690	618/1500 TN



Размеры			Размеры сопряженных деталей			Расчетные коэффициенты		
d	d_1	D_1	$r_{1,2}$ мин.	d_a мин.	D_a макс.	r_a макс.	k_r	f_0
мм			мм			-		
750	804	866	5	768	902	4	0,015	17
	835	915	6	773	977	5	0,02	17
800	857	923	5	818	962	4	0,015	17
	884	976	6	823	1 037	5	0,02	17
	918	1 032	7,5	828	1 122	6	0,025	16
850	907	973	5	868	1 012	4	0,015	17
900	961	1 030	5	918	1 072	4	0,015	17
1 000	1 076	1 145	6	1 023	1 197	5	0,015	17
1 060	1 132	1 209	6	1 083	1 257	5	0,015	17
1 120	1 202	1 278	6	1 143	1 337	5	0,015	17
1 180	1 262	1 339	6	1 203	1 397	5	0,015	17
1 500	1 607	1 714	7,5	1 528	1 792	6	0,015	17

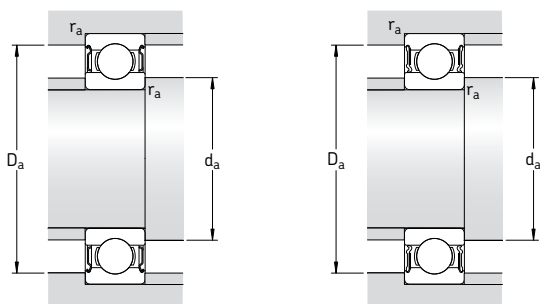
Однорядные радиальные шарикоподшипники с уплотнениями d 3 – 7 мм



Основные размеры			Грузоподъемность		Граничная нагрузка по усталости P_u	Частота вращения		Масса	Обозначение	
d	D	B	дин.	стат.		номиналь-ная	предель-ная ¹⁾		с одно-сторонним уплотнением	с двух-сторонним с уплотнением
мм			кН	C_0	кН	об/мин	кг	–		
3	10	4	0,54	0,18	0,007	130 000	60 000	0,0015	623-2Z	623-Z
	10	4	0,54	0,18	0,007	–	40 000	0,0015	623-2RS1	623-RS1
4	9	3,5	0,54	0,18	0,007	140 000	70 000	0,0010	628/4-2Z	–
	9	4	0,54	0,18	0,007	140 000	70 000	0,0013	638/4-2Z	–
	11	4	0,72	0,23	0,010	130 000	63 000	0,0017	619/4-2Z	–
	12	4	0,81	0,28	0,012	120 000	60 000	0,0021	604-2Z	604-Z
	13	5	0,94	0,29	0,012	110 000	53 000	0,0031	624-2Z	624-Z
	16	5	1,11	0,38	0,016	95 000	48 000	0,0054	634-2Z	634-Z
	16	5	1,11	0,38	0,016	95 000	48 000	0,0054	634-2RZ	634-RZ
	16	5	1,11	0,38	0,016	–	28 000	0,0054	634-2RS1	634-RS1
	11	4	0,64	0,26	0,011	120 000	60 000	0,0014	628/5-2Z	–
	11	5	0,64	0,26	0,011	120 000	60 000	0,0016	638/5-2Z	–
13	4	0,88	0,34	0,014	110 000	53 000	0,0025	619/5-2Z	–	
16	5	1,14	0,38	0,016	95 000	48 000	0,005	* 625-2Z	* 625-Z	
19	6	2,34	0,95	0,04	80 000	40 000	0,009	* 635-2Z	* 635-Z	
19	6	2,34	0,95	0,04	80 000	40 000	0,009	* 635-2RZ	* 635-RZ	
19	6	2,34	0,95	0,04	–	24 000	0,009	* 635-2RS1	* 635-RS1	
6	13	5	0,88	0,35	0,015	110 000	53 000	0,0026	628/6-2Z	–
	15	5	1,24	0,48	0,02	100 000	50 000	0,0039	619/6-2Z	–
	19	6	2,34	0,95	0,04	80 000	40 000	0,0084	* 626-2Z	* 626-Z
	19	6	2,34	0,95	0,04	80 000	40 000	0,0084	* 626-2RSL	* 626-RSL
19	6	2,34	0,95	0,04	–	24 000	0,0084	* 626-2RSH	* 626-RSH	
7	14	5	0,956	0,4	0,017	100 000	50 000	0,0031	628/7-2Z	–
	17	5	1,48	0,56	0,024	90 000	45 000	0,0049	619/7-2Z	–
	19	6	2,34	0,95	0,04	85 000	43 000	0,0075	* 607-2Z	* 607-Z
	19	6	2,34	0,95	0,04	85 000	43 000	0,0075	* 607-2RSL	* 607-RSL
	19	6	2,34	0,95	0,04	–	24 000	0,0075	* 607-2RSH	* 607-RSH
	22	7	3,45	1,37	0,057	70 000	36 000	0,013	* 627-2Z	* 627-Z
	22	7	3,45	1,37	0,057	70 000	36 000	0,012	* 627-2RSL	* 627-RSL
	22	7	3,45	1,37	0,057	–	22 000	0,012	* 627-2RSH	* 627-RSH

* Подшипник SKF Explorer

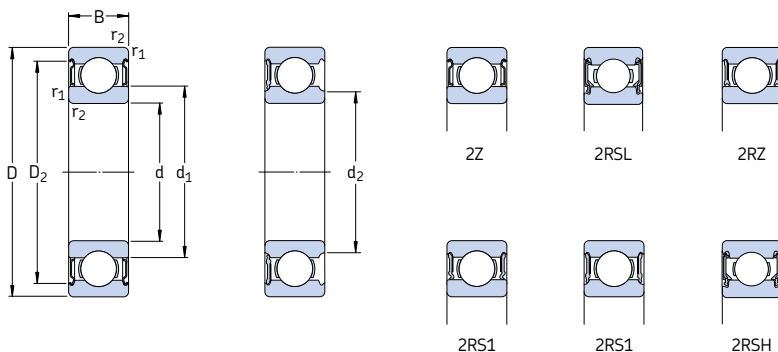
¹⁾ Предельные частоты вращения для открытых подшипников также действительны для подшипников с одной защитной шайбой или уплотнениями низкого трения (Z, RZ, RSL)



Размеры					Размеры сопряженных деталей				Расчетные коэффициенты	
d	d ₁	d ₂	D ₂	r _{1,2} мин.	d _a мин.	d _a макс.	D _a макс.	r _a макс.	k _r	f ₀
мм	–	–	–	–	мм	–	–	–	–	–
3	5,2	–	8,2	0,15	4,2	–	8,8	0,1	0,025	7,5
	5,2	–	8,2	0,15	4,2	–	8,8	0,1	0,025	7,5
4	5,2	–	7,8	0,1	4,6	–	8,4	0,1	0,015	10
	5,2	–	7,8	0,1	4,6	–	8,4	0,1	0,015	10
	5,9	–	9,8	0,15	4,8	–	10,2	0,1	0,02	9,9
	6,1	–	9,8	0,2	5,4	–	10,6	0,2	0,025	10
	6,7	–	11,2	0,2	5,8	–	11,2	0,2	0,025	7,3
	8,4	–	13,3	0,3	6,4	–	13,6	0,3	0,03	8,4
	8,4	–	13,3	0,3	6,4	–	13,6	0,3	0,03	8,4
8,4	–	13,3	0,3	6,4	–	13,6	0,3	0,03	8,4	
5	6,8	–	9,7	0,15	5,8	–	10,2	0,1	0,015	11
	6,8	–	9,7	0,15	5,8	–	10,2	0,1	0,015	11
	7,6	–	11,4	0,2	6,4	–	11,6	0,2	0,02	11
	8,4	–	13,3	0,3	7,4	–	13,6	0,3	0,025	8,4
	10,7	–	16,5	0,3	7,4	–	16,6	0,3	0,03	13
	10,7	–	16,5	0,3	7,4	–	16,6	0,3	0,03	13
	10,7	–	16,5	0,3	7,4	–	16,6	0,3	0,03	13
6	7,9	–	11,7	0,15	6,8	–	12,2	0,1	0,015	11
	8,6	–	13,3	0,2	7,4	–	13,6	0,2	0,02	10
	11,1	–	16,5	0,3	8,4	–	16,6	0,3	0,025	13
	–	9,5	16,5	0,3	8,4	9,4	16,6	0,3	0,025	13
	–	9,5	16,5	0,3	8,4	9,4	16,6	0,3	0,025	13
7	8,9	–	12,6	0,15	7,8	–	13,2	0,1	0,015	11
	9,8	–	15,2	0,3	9	–	15	0,3	0,02	10
	11,1	–	16,5	0,3	9	–	17	0,3	0,025	13
	–	9,5	16,5	0,3	9	9,4	17	0,3	0,025	13
	–	9,5	16,5	0,3	9	9,4	17	0,3	0,025	13
	12,2	–	19,2	0,3	9,4	–	19,6	0,3	0,025	12
	–	10,6	19,2	0,3	9,4	10,5	19,6	0,3	0,025	12
	–	10,6	19,2	0,3	9,4	10,5	19,6	0,3	0,025	12
	–	10,6	19,2	0,3	9,4	10,5	19,6	0,3	0,025	12
	–	10,6	19,2	0,3	9,4	10,5	19,6	0,3	0,025	12

Однорядные радиальные шарикоподшипники с уплотнениями

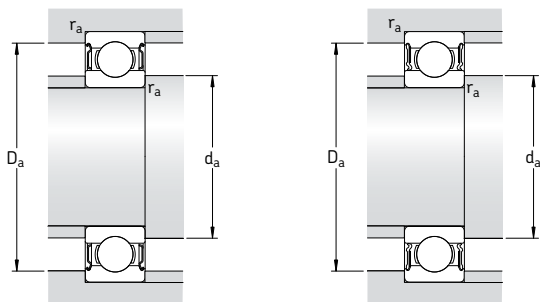
d 8 – 9 мм



Основные размеры			Грузоподъемность		Граничная нагрузка по усталости P_u	Частота вращения		Масса	Обозначение	
d	D	B	дин.	стат.		номиналь-ная	предель-ная ¹⁾		с одно-сторонним уплотне-нием	с двухсто-ронним уплот-нением
мм			кН	C_0	кН	об/мин	кг	–	–	
8	16	5	1,33	0,57	0,024	90 000	45 000	0,0036	628/8-ZZ	–
	16	5	1,33	0,57	0,024	–	26 000	0,0036	628/8-2RS1	–
	16	6	1,33	0,57	0,024	90 000	45 000	0,0043	638/8-ZZ	–
	19	6	1,9	0,74	0,031	80 000	40 000	0,0071	619/8-ZZ	–
	19	6	1,9	0,74	0,031	–	24 000	0,0071	619/8-2RS1	–
	19	6	2,21	0,95	0,04	85 000	43 000	0,0072	607/8-ZZ	607/8-Z
	22	7	3,45	1,37	0,057	75 000	38 000	0,012	* 608-ZZ	* 608-Z
	22	7	3,45	1,37	0,057	75 000	38 000	0,012	* 608-2RSL	* 608-RSL
	22	7	3,45	1,37	0,057	–	22 000	0,012	* 608-2RSH	* 608-RSH
	22	11	3,45	1,37	0,057	–	22 000	0,016	630/8-2RS1	–
	24	8	3,9	1,66	0,071	63 000	32 000	0,017	* 628-ZZ	* 628-Z
	24	8	3,9	1,66	0,071	63 000	32 000	0,017	* 628-2RZ	* 628-RZ
	24	8	3,9	1,66	0,071	–	19 000	0,017	* 628-2RS1	* 628-RS1
	28	9	4,62	1,96	0,083	60 000	30 000	0,030	638-2RZ	638-RZ
	9	17	5	1,43	0,64	0,027	85 000	43 000	0,0043	628/9-ZZ
17		5	1,43	0,64	0,027	–	24 000	0,0043	628/9-2RS1	–
20		6	2,08	0,87	0,036	80 000	38 000	0,0076	619/9-ZZ	–
24		7	3,9	1,66	0,071	70 000	34 000	0,014	* 609-ZZ	* 609-Z
24		7	3,9	1,66	0,071	70 000	34 000	0,014	* 609-2RSL	* 609-RSL
24		7	3,9	1,66	0,071	–	19 000	0,014	* 609-2RSH	* 609-RSH
26		8	4,75	1,96	0,083	60 000	30 000	0,020	* 629-ZZ	* 629-Z
26		8	4,75	1,96	0,083	60 000	30 000	0,020	* 629-2RSL	* 629-RSL
26		8	4,75	1,96	0,083	–	19 000	0,020	* 629-2RSH	* 629-RSH

* Подшипник SKF Explorer

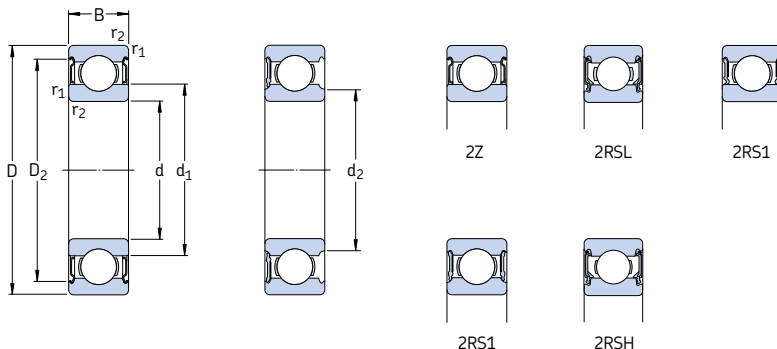
¹⁾ Предельные частоты вращения для открытых подшипников также действительны для подшипников с одной защитной шайбой или уплотнениями низкого трения (Z, RZ, RSL)



Размеры					Размеры сопряженных деталей				Расчетные коэффициенты		
d	d ₁	d ₂	D ₂	r _{1,2} мин.	d _a мин.	d _a макс.	D _a макс.	r _a макс.	k _r	f ₀	
мм	–	–	–	–	мм	–	–	–	–	–	
8	10,1	–	14,5	0,2	9,4	–	14,6	0,2	0,015	11	
	–	9,5	14,5	0,2	9,4	9,4	14,6	0,2	0,015	11	
	10,1	–	14,5	0,2	9,4	–	14,6	0,2	0,015	11	
	11,1	–	17	0,3	10	–	17	0,3	0,02	10	
	–	10,4	17	0,3	10	10	17	0,3	0,02	10	
	11,1	–	16,5	0,3	10	–	17	0,3	0,025	13	
	12,1	–	19,2	0,3	10	–	20	0,3	0,025	12	
	–	10,6	19,2	0,3	10	10,5	20	0,3	0,025	12	
	–	10,6	19,2	0,3	10	10,5	20	0,3	0,025	12	
	11,8	–	19	0,3	10	–	20	0,3	0,025	12	
	14,5	–	20,6	0,3	10,4	–	21,6	0,3	0,025	13	
	14,5	–	20,6	0,3	10,4	–	21,6	0,3	0,025	13	
	14,5	–	20,6	0,3	10,4	–	21,6	0,3	0,025	13	
	14,8	–	22,6	0,3	10,4	–	25,6	0,3	0,03	12	
	9	11,1	–	15,5	0,2	10,4	–	15,6	0,2	0,015	11
		–	10,6	15,5	0,2	10,4	10,5	15,6	0,2	0,015	11
12		–	17,9	0,3	11	–	18	0,3	0,02	11	
14,4		–	21,2	0,3	11	–	22	0,3	0,025	13	
–		12,8	21,2	0,3	11	12,5	22	0,3	0,025	13	
–		12,8	21,2	0,3	11	12,5	22	0,3	0,025	13	
14,8		–	22,6	0,3	11,4	–	23,6	0,3	0,025	12	
–		13	22,6	0,3	11,4	12,5	23,6	0,3	0,025	12	
–		13	22,6	0,3	11,4	12,5	23,6	0,3	0,025	12	

Однорядные радиальные шарикоподшипники с уплотнениями

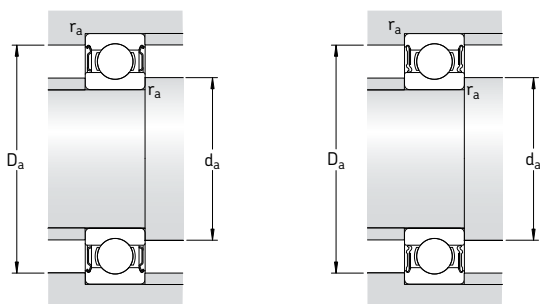
d 10 – 12 мм



Основные размеры			Грузоподъемность		Граничная нагрузка по усталости P_u	Частота вращения		Масса	Обозначение	
d	D	B	дин.	стат.		номиналь-ная	предель-ная ¹⁾		с одно-сторонним уплотне-нием	с двухсто-ронним уплот-нением
мм			кН	кН		об/мин	кг	–		
10	19	5	1,38	0,59	0,025	80 000	38 000	0,0055	61800-2Z	–
	19	5	1,38	0,59	0,025	–	22 000	0,0055	61800-2RS1	–
	22	6	2,08	0,85	0,036	75 000	36 000	0,010	61900-2Z	–
	22	6	2,08	0,85	0,036	–	20 000	0,010	61900-2RS1	–
	26	8	4,75	1,96	0,083	67 000	34 000	0,019	* 6000-2Z	* 6000-Z
	26	8	4,75	1,96	0,083	67 000	34 000	0,019	* 6000-2RSL	* 6000-RSL
	26	8	4,75	1,96	0,083	–	19 000	0,019	* 6000-2RSH	* 6000-RSH
	26	12	4,62	1,96	0,083	–	19 000	0,025	63000-2RS1	–
	28	8	4,62	1,96	0,083	63 000	32 000	0,022	16100-2Z	–
	30	9	5,4	2,36	0,1	56 000	28 000	0,032	* 6200-2Z	* 6200-Z
	30	9	5,4	2,36	0,1	56 000	28 000	0,032	* 6200-2RSL	* 6200-RSL
	30	9	5,4	2,36	0,1	–	17 000	0,032	* 6200-2RSH	* 6200-RSH
	30	14	5,07	2,36	0,1	–	17 000	0,04	62200-2RS1	–
	35	11	8,52	3,4	0,143	50 000	26 000	0,053	* 6300-2Z	* 6300-Z
	35	11	8,52	3,4	0,143	50 000	26 000	0,053	* 6300-2RSL	* 6300-RSL
	35	11	8,52	3,4	0,143	–	15 000	0,053	* 6300-2RSH	* 6300-RSH
35	17	8,06	3,4	0,143	–	15 000	0,06	62300-2RS1	–	
12	21	5	1,43	0,67	0,028	70 000	36 000	0,0063	61801-2Z	–
	21	5	1,43	0,67	0,028	–	20 000	0,0063	61801-2RS1	–
	24	6	2,25	0,98	0,043	67 000	32 000	0,011	61901-2Z	–
	24	6	2,25	0,98	0,043	–	19 000	0,011	61901-2RS1	–
	28	8	5,4	2,36	0,1	60 000	30 000	0,022	* 6001-2Z	* 6001-Z
	28	8	5,4	2,36	0,1	60 000	30 000	0,022	* 6001-2RSL	* 6001-RSL
	28	8	5,4	2,36	0,1	–	17 000	0,022	* 6001-2RSH	* 6001-RSH
	28	12	5,07	2,36	0,1	–	17 000	0,029	63001-2RS1	–
	30	8	5,07	2,36	0,1	56 000	28 000	0,023	16101-2Z	–
	30	8	5,07	2,36	0,1	–	16 000	0,023	16101-2RS1	–
	32	10	7,28	3,1	0,132	50 000	26 000	0,037	* 6201-2Z	* 6201-Z
	32	10	7,28	3,1	0,132	50 000	26 000	0,037	* 6201-2RSL	* 6201-RSL
	32	10	7,28	3,1	0,132	–	15 000	0,037	* 6201-2RSH	* 6201-RSH
	32	14	6,89	3,1	0,132	–	15 000	0,045	62201-2RS1	–
	37	12	10,1	4,15	0,176	45 000	22 000	0,060	* 6301-2Z	* 6301-Z
	37	12	10,1	4,15	0,176	45 000	22 000	0,060	* 6301-2RSL	* 6301-RSL
37	12	10,1	4,15	0,176	–	14 000	0,060	* 6301-2RSH	* 6301-RSH	
37	17	9,75	4,15	0,176	–	14 000	0,070	62301-2RS1	–	

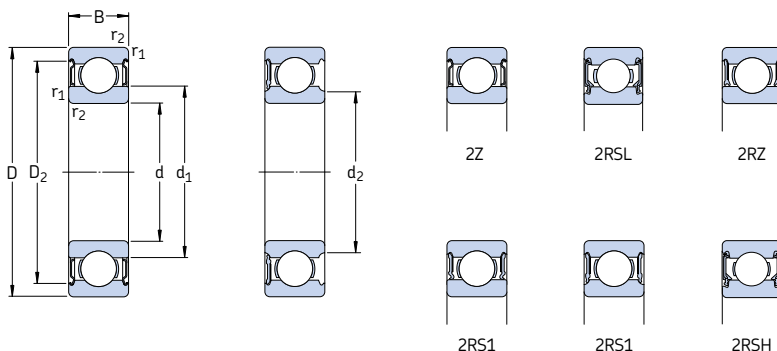
* Подшипник SKF Explorer

¹⁾ Предельные частоты вращения для открытых подшипников также действительны для подшипников с одной защитной шайбой или уплотнениями низкого трения (Z, RSL)



Размеры					Размеры сопряженных деталей				Расчетные коэффициенты		
d	d ₁	d ₂	D ₂	r _{1,2} мин.	d _a мин.	d _a макс.	D _a макс.	r _a макс.	k _r	f ₀	
мм	–	–	–	–	мм	–	–	–	–	–	
10	12,6	–	17,3	0,3	12	–	17	0,3	0,015	9,4	
	–	11,8	17,3	0,3	11,8	11,8	17	0,3	0,015	9,4	
	13	–	19	0,3	12	–	20	0,3	0,02	9,3	
	–	12	19	0,3	12	12	20	0,3	0,02	9,3	
	14,8	–	22,6	0,3	12	–	24	0,3	0,025	12	
	–	13	22,6	0,3	12	12,5	24	0,3	0,025	12	
	–	13	22,6	0,3	12	12,5	24	0,3	0,025	12	
	14,8	–	22,6	0,3	12	–	24	0,3	0,025	12	
	16,7	–	24,8	0,6	14,2	–	23,8	0,3	0,025	13	
	17	–	24,8	0,6	14,2	–	25,8	0,6	0,025	13	
	–	15,2	24,8	0,6	14,2	15	25,8	0,6	0,025	13	
	–	15,2	24,8	0,6	14,2	15	25,8	0,6	0,025	13	
	17	–	24,8	0,6	14,2	–	25,8	0,6	0,025	13	
	17,5	–	28,7	0,6	14,2	–	30,8	0,6	0,03	11	
	–	15,7	28,7	0,6	14,2	15,5	30,8	0,6	0,03	11	
	–	15,7	28,7	0,6	14,2	15,5	30,8	0,6	0,03	11	
	17,5	–	28,7	0,6	14,2	–	30,8	0,6	0,03	11	
	12	15	–	19,1	0,3	14	–	19	0,3	0,015	9,7
		–	14,1	19,1	0,3	14	14	19	0,3	0,015	9,7
		15,5	–	21,4	0,3	14	–	22	0,3	0,02	9,7
15,5		–	21,4	0,3	14	–	22	0,3	0,02	9,7	
17		–	24,8	0,3	14	–	26	0,3	0,025	13	
–		15,2	24,8	0,3	14	15	26	0,3	0,025	13	
–		15,2	24,8	0,3	14	15	26	0,3	0,025	13	
17		–	24,8	0,3	14	–	26	0,3	0,025	13	
16,7		–	24,8	0,3	14,4	–	27,6	0,3	0,025	13	
16,7		–	24,8	0,3	14,4	–	27,6	0,3	0,025	13	
18,5		–	27,4	0,6	16,2	–	27,8	0,6	0,025	12	
–		16,6	27,4	0,6	16,2	16,5	27,8	0,6	0,025	12	
–		16,6	27,4	0,6	16,2	16,5	27,8	0,6	0,025	12	
18,5		–	27,4	0,6	16,2	–	27,8	0,6	0,025	12	
19,5		–	31,5	1	17,6	–	31,4	1	0,03	11	
–		17,7	31,5	1	17,6	17,6	31,4	1	0,03	11	
–		17,7	31,5	1	17,6	17,6	31,4	1	0,03	11	
19,5		–	31,5	1	17,6	–	31,4	1	0,03	11	

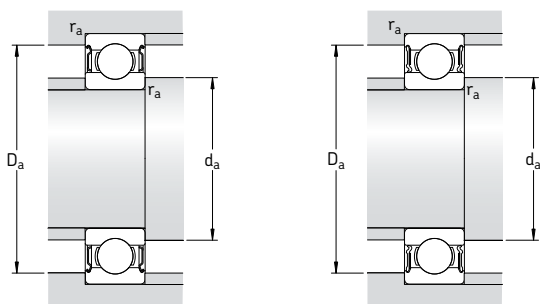
Однорядные радиальные шарикоподшипники с уплотнениями d 15 – 17 мм



Основные размеры			Грузоподъемность		Граничная нагрузка по усталости P_u	Частота вращения		Масса	Обозначение		
d	D	B	дин.	стат. C_0		номиналь-ная	предель-ная ¹⁾		с односто-ронним уплотне-нием	с двухсто-ронним уплот-нением	
мм			кН		кН	об/мин	кг	–			
15	24	5	1,56	0,8	0,034	60 000	30 000	0,0074	61802-2Z	–	
	24	5	1,56	0,8	0,034	–	17 000	0,0074	61802-2RS1	–	
	28	7	4,36	2,24	0,095	56 000	28 000	0,016	61902-2Z	–	
	28	7	4,36	2,24	0,095	56 000	28 000	0,016	61902-2RZ	–	
	28	7	4,36	2,24	0,095	–	16 000	0,016	61902-2RS1	–	
	32	8	5,85	2,85	0,12	50 000	26 000	0,025	* 16002-2Z	* 16002-Z	
	32	9	5,85	2,85	0,12	50 000	26 000	0,030	* 6002-2Z	* 6002-Z	
	32	9	5,85	2,85	0,12	50 000	26 000	0,030	* 6002-2RSL	* 6002-RSL	
	32	9	5,85	2,85	0,12	–	14 000	0,030	* 6002-2RSH	* 6002-RSH	
	32	13	5,59	2,85	0,12	–	14 000	0,039	63002-2RS1	–	
	35	11	8,06	3,75	0,16	43 000	22 000	0,045	* 6202-2Z	* 6202-Z	
	35	11	8,06	3,75	0,16	43 000	22 000	0,045	* 6202-2RSL	* 6202-RSL	
	35	11	8,06	3,75	0,16	–	13 000	0,045	* 6202-2RSH	* 6202-RSH	
	35	14	7,8	3,75	0,16	–	13 000	0,054	62202-2RS1	–	
	42	13	11,9	5,4	0,228	38 000	19 000	0,082	* 6302-2Z	* 6302-Z	
	42	13	11,9	5,4	0,228	38 000	19 000	0,082	* 6302-2RSL	* 6302-RSL	
	42	13	11,9	5,4	0,228	–	12 000	0,082	* 6302-2RSH	* 6302-RSH	
	42	17	11,4	5,4	0,228	–	12 000	0,11	62302-2RS1	–	
	17	26	5	1,68	0,93	0,039	56 000	28 000	0,0082	61803-2Z	–
		26	5	1,68	0,93	0,039	56 000	28 000	0,0082	61803-2RZ	–
26		5	1,68	0,93	0,039	–	16 000	0,0082	61803-2RS1	–	
30		7	4,62	2,55	0,108	50 000	26 000	0,018	61903-2Z	–	
30		7	4,62	2,55	0,108	50 000	26 000	0,018	61903-2RZ	–	
30		7	4,62	2,55	0,108	–	14 000	0,018	61903-2RS1	–	
35		8	6,37	3,25	0,137	45 000	22 000	0,032	* 16003-2Z	–	
35		10	6,37	3,25	0,137	45 000	22 000	0,039	* 6003-2Z	* 6003-Z	
35		10	6,37	3,25	0,137	45 000	22 000	0,039	* 6003-2RSL	* 6003-RSL	
35		10	6,37	3,25	0,137	–	13 000	0,039	* 6003-2RSH	* 6003-RSH	
35		14	6,05	3,25	0,137	–	13 000	0,052	63003-2RS1	–	
40		12	9,95	4,75	0,2	38 000	19 000	0,065	* 6203-2Z	* 6203-Z	
40		12	9,95	4,75	0,2	38 000	19 000	0,065	* 6203-2RSL	* 6203-RSL	
40		12	9,95	4,75	0,2	–	12 000	0,065	* 6203-2RSH	* 6203-RSH	
40		16	9,56	4,75	0,2	–	12 000	0,083	62203-2RS1	–	
47		14	14,3	6,55	0,275	34 000	17 000	0,12	* 6303-2Z	* 6303-Z	
47		14	14,3	6,55	0,275	34 000	17 000	0,12	* 6303-2RSL	* 6303-RSL	
47		14	14,3	6,55	0,275	–	11 000	0,12	* 6303-2RSH	* 6303-RSH	
47		19	13,5	6,55	0,275	–	11 000	0,15	62303-2RS1	–	

* Подшипник SKF Explorer

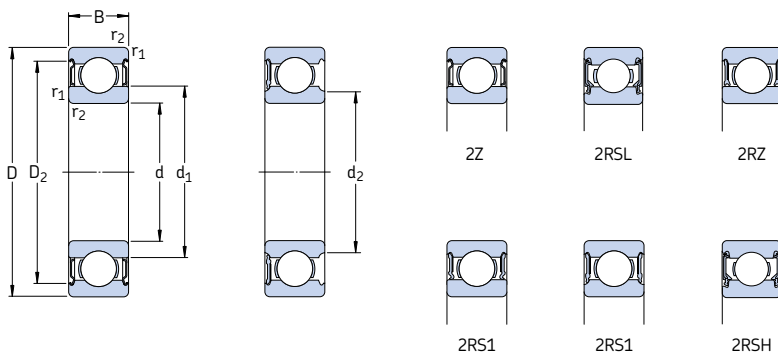
¹⁾ Предельные частоты вращения для открытых подшипников также действительны для подшипников с одной защитной шайбой или уплотнениями низкого трения (Z, RZ, RSL)



Размеры					Размеры сопряженных деталей				Расчетные коэффициенты		
d	d ₁	d ₂	D ₂	r _{1,2} мин.	d _a мин.	d _a макс.	D _a макс.	r _a макс.	k _r	f ₀	
мм	-	-	-	-	мм	-	-	-	-	-	
15	17,9	-	22,1	0,3	17	-	22	0,3	0,015	10	
	17,9	-	22,1	0,3	17	-	22	0,3	0,015	10	
	18,4	-	25,8	0,3	17	-	26	0,3	0,02	14	
	18,4	-	25,8	0,3	17	-	26	0,3	0,02	14	
	-	17,4	25,8	0,3	17	17,3	26	0,3	0,02	14	
	20,2	-	28,2	0,3	17	-	30	0,3	0,02	14	
	20,5	-	28,2	0,3	17	-	30	0,3	0,025	14	
	-	18,7	28,2	0,3	17	18,5	30	0,3	0,025	14	
	-	18,7	28,2	0,3	17	18,5	30	0,3	0,025	14	
	20,5	-	28,2	0,3	17	-	30	0,3	0,025	14	
	21,7	-	30,4	0,6	19,2	-	30,8	0,6	0,025	13	
	-	19,4	30,4	0,6	19,2	19,4	30,8	0,6	0,025	13	
	-	19,4	30,4	0,6	19,2	19,4	30,8	0,6	0,025	13	
	21,7	-	30,4	0,6	19,2	-	30,8	0,6	0,025	13	
	23,7	-	36,3	1	20,6	-	36,4	1	0,03	12	
	-	21,1	36,3	1	20,6	21	36,4	1	0,03	12	
	-	21,1	36,3	1	20,6	21	36,4	1	0,03	12	
	23,7	-	36,3	1	20,6	-	36,4	1	0,03	12	
	17	20,2	-	24,1	0,3	19	-	24	0,3	0,015	10
		20,2	-	24,1	0,3	19	-	24	0,3	0,015	10
-		19,3	24,1	0,3	19	19,2	24	0,3	0,015	10	
20,4		-	27,8	0,3	19	-	28	0,3	0,02	15	
20,4		-	27,8	0,3	19	-	28	0,3	0,02	15	
-		19,4	27,8	0,3	19	19,3	28	0,3	0,02	15	
22,7		-	31,2	0,3	19	-	33	0,3	0,02	14	
23		-	31,4	0,3	19	-	33	0,3	0,025	14	
-		20,7	31,4	0,3	19	20,5	33	0,3	0,025	14	
-		20,7	31,4	0,3	19	20,5	33	0,3	0,025	14	
23		-	31,4	0,3	19	-	33	0,3	0,025	14	
24,5		-	35	0,6	21,2	-	35,8	0,6	0,025	13	
-		22,2	35	0,6	21,2	22	35,8	0,6	0,025	13	
-		22,2	35	0,6	21,2	22	35,8	0,6	0,025	13	
24,5		-	35	0,6	21,2	-	35,8	0,6	0,025	13	
26,5		-	39,7	1	22,6	-	41,4	1	0,03	12	
-		24	39,7	1	22,6	23,5	41,4	1	0,03	12	
-		24	39,7	1	22,6	23,5	41,4	1	0,03	12	
26,5		-	39,7	1	22,6	-	41,4	1	0,03	12	

Однорядные радиальные шарикоподшипники с уплотнениями

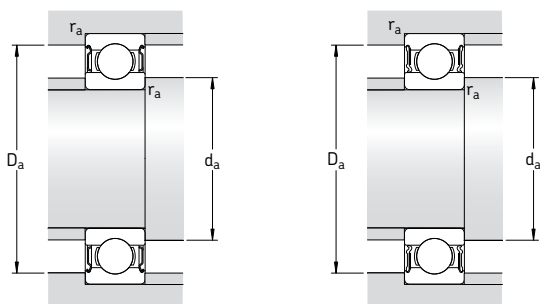
d 20 – 25 мм



Основные размеры			Грузоподъемность		Граничная нагрузка по усталости P_u	Частота вращения		Масса	Обозначение	
d	D	B	дин.	стат.		номиналь-ная	предель-ная ¹⁾		с односторонним уплотнением	с двухсторонним уплотнением
мм			кН	кН		об/мин	кг	–		
20	32	7	4,03	2,32	0,104	45 000	22 000	0,018	61804-2RZ	–
	32	7	4,03	2,32	0,104	–	13 000	0,018	61804-2RS1	–
	37	9	6,37	3,65	0,156	43 000	20 000	0,038	61904-2RZ	–
	37	9	6,37	3,65	0,156	–	12 000	0,038	61904-2RS1	–
	42	12	9,95	5	0,212	38 000	19 000	0,069	* 6004-2Z	* 6004-Z
	42	12	9,95	5	0,212	38 000	19 000	0,069	* 6004-2RSL	* 6004-RSL
	42	12	9,95	5	0,212	–	11 000	0,069	* 6004-2RSH	* 6004-RSH
	42	16	9,36	5	0,212	–	11 000	0,086	63004-2RS1	–
	47	14	13,5	6,55	0,28	32 000	17 000	0,11	* 6204-2Z	* 6204-Z
	47	14	13,5	6,55	0,28	32 000	17 000	0,11	* 6204-2RSL	* 6204-RSL
	47	14	13,5	6,55	0,28	–	10 000	0,11	* 6204-2RSH	* 6204-RSH
	47	18	12,7	6,55	0,28	–	10 000	0,13	62204-2RS1	–
	52	15	16,8	7,8	0,335	30 000	15 000	0,14	* 6304-2Z	* 6304-Z
	52	15	16,8	7,8	0,335	30 000	15 000	0,14	* 6304-2RSL	* 6304-RSL
	52	15	16,8	7,8	0,335	–	9 500	0,14	* 6304-2RSH	* 6304-RSH
	52	21	15,9	7,8	0,335	–	9 500	0,20	62304-2RS1	–
22	50	14	14	7,65	0,325	–	9 000	0,12	62/22-2RS1	–
25	37	7	4,36	2,6	0,125	38 000	19 000	0,022	61805-2RZ	–
	37	7	4,36	2,6	0,125	–	11 000	0,022	61805-2RS1	–
	42	9	7,02	4,3	0,193	36 000	18 000	0,045	61905-2RZ	–
	42	9	7,02	4,3	0,193	–	10 000	0,045	61905-2RS1	–
	47	12	11,9	6,55	0,275	32 000	16 000	0,08	* 6005-2Z	* 6005-Z
	47	12	11,9	6,55	0,275	32 000	16 000	0,08	* 6005-2RSL	* 6005-RSL
	47	12	11,9	6,55	0,275	–	9 500	0,08	* 6005-2RSH	* 6005-RSH
	47	16	11,2	6,55	0,275	–	9 500	0,10	63005-2RS1	–
	52	15	14,8	7,8	0,335	28 000	14 000	0,13	* 6205-2Z	* 6205-Z
	52	15	14,8	7,8	0,335	28 000	14 000	0,13	* 6205-2RSL	* 6205-RSL
	52	15	14,8	7,8	0,335	–	8 500	0,13	* 6205-2RSH	* 6205-RSH
	52	18	14	7,8	0,335	–	8 500	0,15	62205-2RS1	–
	62	17	23,4	11,6	0,49	24 000	13 000	0,23	* 6305-2Z	* 6305-Z
	62	17	23,4	11,6	0,49	24 000	13 000	0,23	* 6305-2RZ	* 6305-RZ
	62	17	23,4	11,6	0,49	–	7 500	0,23	* 6305-2RS1	* 6305-RS1
	62	24	22,5	11,6	0,49	–	7 500	0,32	62305-2RS1	–

* Подшипник SKF Explorer

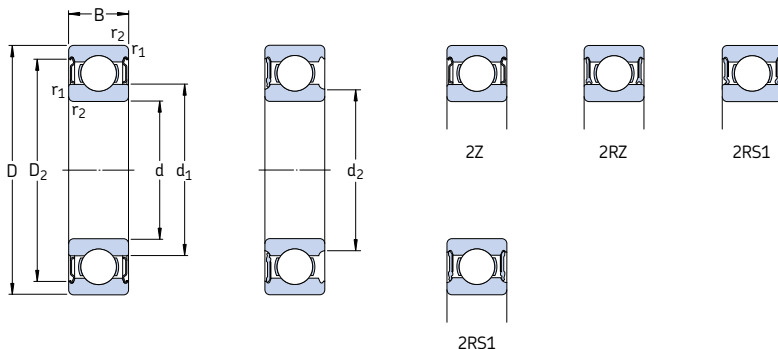
¹⁾ Предельные частоты вращения для открытых подшипников также действительны для подшипников с одной защитной шайбой или уплотнениями низкого трения (Z, RZ, RSL)



Размеры					Размеры сопряженных деталей				Расчетные коэффициенты	
d	d ₁	d ₂	D ₂	r _{1,2} мин.	d _a мин.	d _a макс.	D _a макс.	r _a макс.	k _r	f ₀
мм	–	–	–	–	мм	–	–	–	–	–
20	24	–	29,5	0,3	22	–	30	0,3	0,015	15
	–	22,6	29,5	0,3	22	22,5	30	0,3	0,015	15
	25,6	–	32,8	0,3	22	–	35	0,3	0,02	15
	–	24,2	32,8	0,3	22	24	35	0,3	0,02	15
	27,2	–	37,2	0,6	23,2	–	38,8	0,6	0,025	14
	–	24,9	37,2	0,6	23,2	24,5	38,8	0,6	0,025	14
	–	24,9	37,2	0,6	23,2	24,5	38,8	0,6	0,025	14
	27,2	–	37,2	0,6	23,2	–	38,8	0,6	0,025	14
	28,8	–	40,6	1	25,6	–	41,4	1	0,025	13
	–	26,3	40,6	1	25,6	26	41,4	1	0,025	13
	–	26,3	40,6	1	25,6	26	41,4	1	0,025	13
	28,8	–	40,6	1	25,6	–	41,4	1	0,025	13
	30,4	–	44,8	1,1	27	–	45	1	0,03	12
	–	27,2	44,8	1,1	27	27	45	1	0,03	12
	–	27,2	44,8	1,1	27	27	45	1	0,03	12
	30,4	–	44,8	1,1	27	–	45	1	0,03	12
22	32,2	–	44	1	27,6	32	44,4	1	0,025	14
25	28,5	–	34,3	0,3	27	–	35	0,3	0,015	14
	–	27,4	34,3	0,3	27	27,3	35	0,3	0,015	14
	30,2	–	37,8	0,3	27	–	40	0,3	0,02	15
	–	29,2	37,8	0,3	27	29	40	0,3	0,02	15
	32	–	42,2	0,6	28,2	–	43,8	0,6	0,025	14
	–	29,7	42,2	0,6	28,2	29,5	43,8	0,6	0,025	14
	–	29,7	42,2	0,6	28,2	29,5	43,8	0,6	0,025	14
	32	–	42,2	0,6	29,2	–	43,8	0,6	0,025	14
	34,4	–	46,3	1	30,6	–	46,4	1	0,025	14
	–	31,8	46,3	1	30,6	31,5	46,4	1	0,025	14
	–	31,8	46,3	1	30,6	31,5	46,4	1	0,025	14
	34,4	–	46,3	1	30,6	–	46,4	1	0,025	14
36,6	–	52,7	1,1	32	–	55	1	0,03	12	
36,6	–	52,7	1,1	32	–	55	1	0,03	12	
36,6	–	52,7	1,1	32	–	55	1	0,03	12	
36,6	–	52,7	1,1	32	–	55	1	0,03	12	

Однорядные радиальные шарикоподшипники с уплотнениями

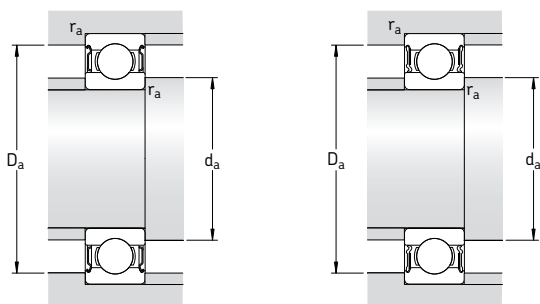
d 30 – 35 мм



Основные размеры			Грузоподъемность		Граничная нагрузка по усталости P_u	Частота вращения		Масса	Обозначение	
d	D	B	дин.	стат.		номиналь- ная	предель- ная ¹⁾		с односто- ронним уплотне- нием	с двухсто- ронним уплот- нением
мм			кН	кН		об/мин	кг	–		
30	42	7	4,49	2,9	0,146	32 000	16 000	0,027	61806-2RZ	–
	42	7	4,49	2,9	0,146	–	9 500	0,027	61806-2RS1	–
	47	9	7,28	4,55	0,212	30 000	15 000	0,051	61906-2RZ	–
	47	9	7,28	4,55	0,212	–	8 500	0,051	61906-2RS1	–
	55	13	13,8	8,3	0,355	28 000	14 000	0,12	* 6006-2Z	* 6006-Z
	55	13	13,8	8,3	0,355	28 000	14 000	0,12	* 6006-2RZ	* 6006-RZ
	55	13	13,8	8,3	0,355	–	8 000	0,12	* 6006-2RS1	* 6006-RS1
	55	19	13,3	8,3	0,355	–	8 000	0,16	63006-2RS1	–
	62	16	20,3	11,2	0,475	24 000	12 000	0,20	* 6206-2Z	* 6206-Z
	62	16	20,3	11,2	0,475	24 000	12 000	0,20	* 6206-2RZ	* 6206-RZ
	62	16	20,3	11,2	0,475	–	7 500	0,20	* 6206-2RS1	* 6206-RS1
	62	20	19,5	11,2	0,475	–	7 500	0,24	62206-2RS1	–
	72	19	29,6	16	0,67	20 000	11 000	0,35	* 6306-2Z	* 6306-Z
	72	19	29,6	16	0,67	20 000	11 000	0,35	* 6306-2RZ	* 6306-RZ
	72	19	29,6	16	0,67	–	6 300	0,35	* 6306-2RS1	* 6306-RS1
	72	27	28,1	16	0,67	–	6 300	0,48	62306-2RS1	–
35	47	7	4,75	3,2	0,166	28 000	14 000	0,03	61807-2RZ	–
	47	7	4,75	3,2	0,166	–	8 000	0,03	61807-2RS1	–
	55	10	9,56	6,8	0,29	26 000	13 000	0,08	61907-2RZ	–
	55	10	9,56	6,8	0,29	–	7 500	0,08	61907-2RS1	–
	62	14	16,8	10,2	0,44	24 000	12 000	0,16	* 6007-2Z	* 6007-Z
	62	14	16,8	10,2	0,44	24 000	12 000	0,16	* 6007-2RZ	* 6007-RZ
	62	14	16,8	10,2	0,44	–	7 000	0,16	* 6007-2RS1	* 6007-RS1
	62	20	15,9	10,2	0,44	–	7 000	0,21	63007-2RS1	–
	72	17	27	15,3	0,655	20 000	10 000	0,29	* 6207-2Z	* 6207-Z
	72	17	27	15,3	0,655	–	6 300	0,29	* 6207-2RS1	* 6207-RS1
	72	23	25,5	15,3	0,655	–	6 300	0,37	62207-2RS1	–
	80	21	35,1	19	0,815	19 000	9 500	0,46	* 6307-2Z	* 6307-Z
	80	21	35,1	19	0,815	–	6 000	0,46	* 6307-2RS1	* 6307-RS1
	80	31	33,2	19	0,815	–	6 000	0,66	62307-2RS1	–

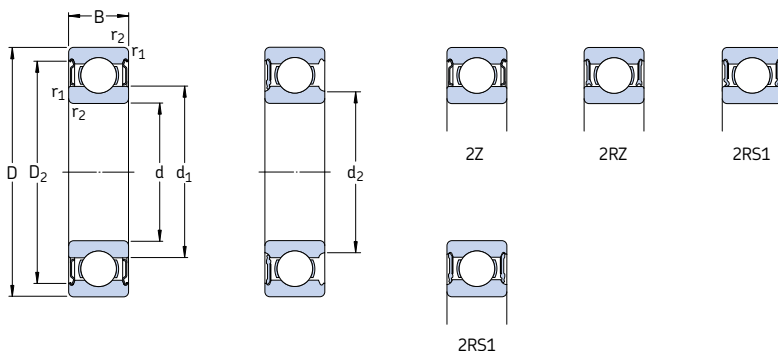
* Подшипник SKF Explorer

¹⁾ Предельные частоты вращения для открытых подшипников также действительны для подшипников с одной защитной шайбой или уплотнениями низкого трения (Z, RZ)



Размеры					Размеры сопряженных деталей				Расчетные коэффициенты	
d	d ₁	d ₂	D ₂	r _{1,2} мин.	d _a мин.	d _a макс.	D _a макс.	r _a макс.	k _r	f ₀
мм	-	-	-	-	мм	-	-	-	-	-
30	33,7	-	39,5	0,3	32	-	40	0,3	0,015	14
	-	32,6	39,5	0,3	32	32,5	40	0,3	0,015	14
	35,2	-	42,8	0,3	32	-	45	0,3	0,02	14
	-	34,2	42,8	0,3	32	34	45	0,3	0,02	14
	38,2	-	49	1	34,6	-	50,4	1	0,025	15
	38,2	-	49	1	34,6	-	50,4	1	0,025	15
	38,2	-	49	1	34,6	-	50,4	1	0,025	15
	38,2	-	49	1	34,6	-	50,4	1	0,025	15
	40,4	-	54,1	1	35,6	-	56,4	1	0,025	14
	40,4	-	54,1	1	35,6	-	56,4	1	0,025	14
	40,4	-	54,1	1	35,6	-	56,4	1	0,025	14
	40,4	-	54,1	1	35,6	-	56,4	1	0,025	14
	44,6	-	61,9	1,1	37	-	65	1	0,03	13
	44,6	-	61,9	1,1	37	-	65	1	0,03	13
	44,6	-	61,9	1,1	37	-	65	1	0,03	13
	44,6	-	61,9	1,1	37	-	65	1	0,03	13
35	38,7	-	44,4	0,3	37	-	45	0,3	0,015	14
	-	37,6	44,4	0,3	37	37,5	45	0,3	0,015	14
	41,6	-	50,5	0,6	38,2	-	51,8	0,6	0,02	14
	41,6	-	50,5	0,6	38,2	-	51,8	0,6	0,02	14
	43,8	-	55,6	1	39,6	-	57,4	1	0,025	15
	43,8	-	55,6	1	39,6	-	57,4	1	0,025	15
	43,8	-	55,6	1	39,6	-	57,4	1	0,025	15
	43,8	-	55,6	1	39,6	-	57,4	1	0,025	15
	46,9	-	62,7	1,1	42	-	65	1	0,025	14
	46,9	-	62,7	1,1	42	-	65	1	0,025	14
	46,9	-	62,7	1,1	42	-	65	1	0,025	14
	49,6	-	69,2	1,5	44	-	71	1,5	0,03	13
	49,6	-	69,2	1,5	44	-	71	1,5	0,03	13
	49,6	-	69,2	1,5	44	-	71	1,5	0,03	13

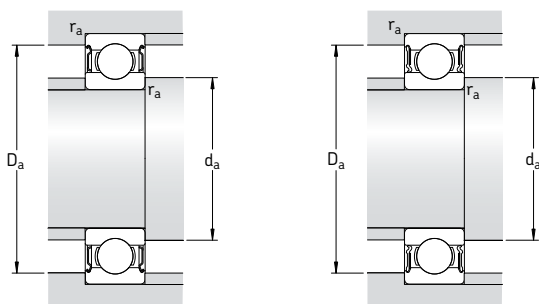
Однорядные радиальные шарикоподшипники с уплотнениями d 40 – 45 мм



Основные размеры			Грузоподъемность		Граничная нагрузка по усталости P_u	Частота вращения		Масса	Обозначение	
d	D	B	дин.	стат.		номиналь- ная	предель- ная ¹⁾		с одно- сторон- ным уплотне- нием	с двухсто- ронним уплот- нением
мм			кН	кН	кН	об/мин	кг	–		
40	52	7	4,94	3,45	0,186	26 000	13 000	0,034	61808-2RZ	–
	52	7	4,94	3,45	0,186	–	7 500	0,034	61808-2RS1	–
	62	12	13,8	10	0,425	24 000	12 000	0,12	61908-2RZ	–
	62	12	13,8	10	0,425	–	6 700	0,12	61908-2RS1	–
	68	15	17,8	11,6	0,49	22 000	11 000	0,19	* 6008-2Z	* 6008-Z
	68	15	17,8	11,6	0,49	22 000	11 000	0,19	* 6008-2RZ	* 6008-RZ
	68	15	17,8	11,6	0,49	–	6 300	0,19	* 6008-2RS1	* 6008-RS1
	68	21	16,8	11,6	0,49	–	6 300	0,26	63008-2RS1	–
	80	18	32,5	19	0,8	18 000	9 000	0,37	* 6208-2Z	* 6208-Z
	80	18	32,5	19	0,8	18 000	9 000	0,37	* 6208-2RZ	* 6208-RZ
	80	18	32,5	19	0,8	–	5 600	0,37	* 6208-2RS1	* 6208-RS1
	80	23	30,7	19	0,8	–	5 600	0,44	62208-2RS1	–
	90	23	42,3	24	1,02	17 000	8 500	0,63	* 6308-2Z	* 6308-Z
	90	23	42,3	24	1,02	17 000	8 500	0,63	* 6308-2RZ	* 6308-RZ
	90	23	42,3	24	1,02	–	5 000	0,63	* 6308-2RS1	* 6308-RS1
	90	33	41	24	1,02	–	5 000	0,89	62308-2RS1	–
45	58	7	6,63	6,1	0,26	22 000	11 000	0,04	61809-2RZ	–
	58	7	6,63	6,1	0,26	–	6 700	0,04	61809-2RS1	–
	68	12	14	10,8	0,465	20 000	10 000	0,14	61909-2RZ	–
	68	12	14	10,8	0,465	–	6 000	0,14	61909-2RS1	–
	75	16	22,1	14,6	0,64	20 000	10 000	0,25	* 6009-2Z	* 6009-Z
	75	16	22,1	14,6	0,64	–	5 600	0,25	* 6009-2RS1	* 6009-RS1
	75	23	20,8	14,6	0,64	–	5 600	0,34	63009-2RS1	–
	85	19	35,1	21,6	0,915	17 000	8 500	0,41	* 6209-2Z	* 6209-Z
	85	19	35,1	21,6	0,915	–	5 000	0,41	* 6209-2RS1	* 6209-RS1
	85	23	33,2	21,6	0,915	–	5 000	0,48	62209-2RS1	–
	100	25	55,3	31,5	1,34	15 000	7 500	0,83	* 6309-2Z	* 6309-Z
	100	25	55,3	31,5	1,34	–	4 500	0,83	* 6309-2RS1	* 6309-RS1
	100	36	52,7	31,5	1,34	–	4 500	1,15	62309-2RS1	–

* Подшипник SKF Explorer

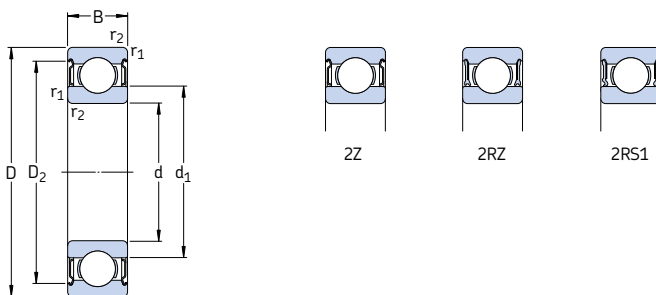
¹⁾ Предельные частоты вращения для открытых подшипников также действительны для подшипников с одной защитной шайбой или уплотнениями низкого трения (Z, RZ)



Размеры					Размеры сопряженных деталей				Расчетные коэффициенты	
d	d ₁	d ₂	D ₂	r _{1,2} мин.	d _a мин.	d _a макс.	D _a макс.	r _a макс.	k _r	f ₀
мм	-	-	-	-	мм	-	-	-	-	-
40	43,7	-	49,6	0,3	42	-	50	0,3	0,015	14
	-	42,6	49,6	0,3	42	42,5	50	0,3	0,015	14
	46,9	-	57,3	0,6	43,2	-	58,8	0,6	0,02	16
	46,9	-	57,3	0,6	43,2	-	58,8	0,6	0,02	16
	49,3	-	61,1	1	44,6	-	63,4	1	0,025	15
	49,3	-	61,1	1	44,6	-	63,4	1	0,025	15
	49,3	-	61,1	1	44,6	-	63,4	1	0,025	15
	49,3	-	61,1	1	44,6	-	63,4	1	0,025	15
	52,6	-	69,8	1,1	47	-	73	1	0,025	14
	52,6	-	69,8	1,1	47	-	73	1	0,025	14
	52,6	-	69,8	1,1	47	-	73	1	0,025	14
	52,6	-	69,8	1,1	47	-	73	1	0,025	14
	56,1	-	77,7	1,5	49	-	81	1,5	0,03	13
	56,1	-	77,7	1,5	49	-	81	1,5	0,03	13
	56,1	-	77,7	1,5	49	-	81	1,5	0,03	13
	56,1	-	77,7	1,5	49	-	81	1,5	0,03	13
45	49,1	-	55,4	0,3	47	-	56	0,3	0,015	17
	49,1	-	55,4	0,3	47	-	56	0,3	0,015	17
	52,4	-	62,8	0,6	48,2	-	64,8	0,6	0,02	16
	52,4	-	62,8	0,6	48,2	-	64,8	0,6	0,02	16
	54,8	-	67,8	1	50,8	-	69,2	1	0,025	15
	54,8	-	67,8	1	50,8	-	69,2	1	0,025	15
	54,8	-	67,8	1	50,8	-	69,2	1	0,025	15
	57,6	-	75,2	1,1	52	-	78	1	0,025	14
	57,6	-	75,2	1,1	52	-	78	1	0,025	14
	57,6	-	75,2	1,1	52	-	78	1	0,025	14
	62,2	-	86,7	1,5	54	-	91	1,5	0,03	13
	62,2	-	86,7	1,5	54	-	91	1,5	0,03	13
	62,2	-	86,7	1,5	54	-	91	1,5	0,03	13

Однорядные радиальные шарикоподшипники с уплотнениями

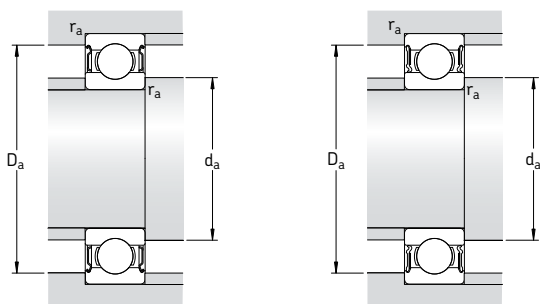
d 50 – 55 мм



Основные размеры			Грузоподъемность		Граничная нагрузка по усталости P_u	Частота вращения		Масса	Обозначение	
d	D	B	дин.	стат.		номиналь- ная	предель- ная ¹⁾		с одно- сторон- ным уплотне- нием	с двухсто- ронним уплот- нением
мм			кН	кН		об/мин	кг	–		
50	65	7	6,76	6,8	0,285	20 000	10 000	0,052	61810-2RZ	–
	65	7	6,76	6,8	0,285	–	6 000	0,052	61810-2RS1	–
	72	12	14,6	11,8	0,5	19 000	9 500	0,14	61910-2RZ	–
	72	12	14,6	11,8	0,5	–	5 600	0,14	61910-2RS1	–
	80	16	22,9	16	0,71	18 000	9 000	0,26	* 6010-2Z	* 6010-Z
	80	16	22,9	16	0,71	18 000	9 000	0,26	* 6010-2RZ	* 6010-RZ
	80	16	22,9	16	0,71	–	5 000	0,26	* 6010-2RS1	* 6010-RS1
	80	23	21,6	16	0,71	–	5 000	0,37	63010-2RS1	–
	90	20	37,1	23,2	0,98	15 000	8 000	0,46	* 6210-2Z	* 6210-Z
	90	20	37,1	23,2	0,98	15 000	8 000	0,46	* 6010-2RZ	* 6210-RZ
	90	20	37,1	23,2	0,98	–	4 800	0,46	* 6210-2RS1	* 6210-RS1
	90	23	35,1	23,2	0,98	–	4 800	0,52	62210-2RS1	–
	110	27	65	38	1,6	13 000	6 700	1,05	* 6310-2Z	* 6310-Z
	110	27	65	38	1,6	–	4 300	1,05	* 6310-2RS1	* 6310-RS1
	110	40	61,8	38	1,6	–	4 300	1,55	62310-2RS1	–
	55	72	9	9,04	8,8	0,375	19 000	9 500	0,083	61811-2RZ
72		9	9,04	8,8	0,375	–	5 300	0,083	61811-2RS1	–
80		13	16,5	14	0,6	17 000	8 500	0,19	61911-2RZ	–
80		13	16,5	14	0,6	–	5 000	0,19	61911-2RS1	–
90		18	29,6	21,2	0,9	16 000	8 000	0,39	* 6011-2Z	* 6011-Z
90		18	29,6	21,2	0,9	–	4 500	0,39	* 6011-2RS1	* 6011-RS1
100		21	46,2	29	1,25	14 000	7 000	0,61	* 6211-2Z	* 6211-Z
100		21	46,2	29	1,25	–	4 300	0,61	* 6211-2RS1	* 6211-RS1
100		25	43,6	29	1,25	–	4 300	0,70	62211-2RS1	–
120		29	74,1	45	1,9	12 000	6 300	1,35	* 6311-2Z	* 6311-Z
120		29	74,1	45	1,9	–	3 800	1,35	* 6311-2RS1	* 6311-RS1
120		43	71,5	45	1,9	–	3 800	1,95	62311-2RS1	–

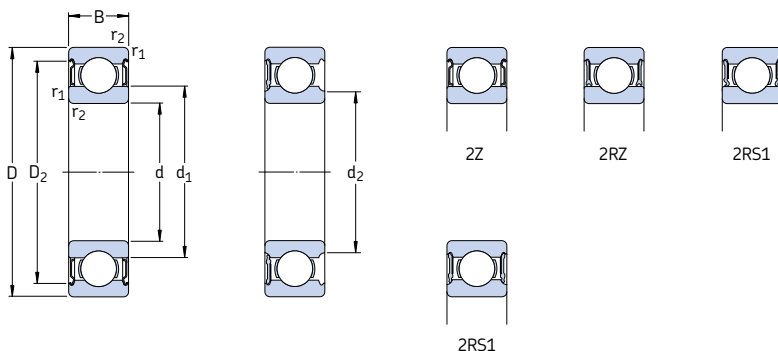
* Подшипник SKF Explorer

¹⁾ Предельные частоты вращения для открытых подшипников также действительны для подшипников с одной защитной шайбой или уплотнениями низкого трения (Z, RZ)



Размеры				Размеры сопряженных деталей			Расчетные коэффициенты	
d	d ₁	D ₂	r _{1,2} мин.	d _a мин.	D _a макс.	r _a макс.	k _r	f ₀
мм				мм			-	
50	55,1	61,8	0,3	52	63	0,3	0,015	17
	55,1	61,8	0,3	52	63	0,3	0,015	17
	56,9	67,3	0,6	53,2	68,8	0,6	0,02	16
	56,9	67,3	0,6	53,2	68,8	0,6	0,02	16
	59,8	72,8	1	54,6	75,4	1	0,025	15
	59,8	72,8	1	54,6	75,4	1	0,025	15
	59,8	72,8	1	54,6	75,4	1	0,025	15
	59,8	72,8	1	54,6	75,4	1	0,025	15
	62,5	81,6	1,1	57	83	1	0,025	14
	62,5	81,6	1,1	57	83	1	0,025	14
	62,5	81,6	1,1	57	83	1	0,025	14
	62,5	81,6	1,1	57	83	1	0,025	14
	68,8	95,2	2	61	99	2	0,03	13
	68,8	95,2	2	61	99	2	0,03	13
	68,8	95,2	2	61	99	2	0,03	13
	55	60,6	68,6	0,3	57	70	0,3	0,015
60,6		68,6	0,3	57	70	0,3	0,015	17
63,2		74,2	1	59,6	75,4	1	0,02	16
63,2		74,2	1	59,6	75,4	1	0,02	16
66,3		81,5	1,1	61	84	1	0,025	15
66,3		81,5	1,1	61	84	1	0,025	15
69,1		89,4	1,5	64	91	1,5	0,025	14
69,1		89,4	1,5	64	91	1,5	0,025	14
69,1		89,4	1,5	64	91	1,5	0,025	14
75,3		104	2	66	109	2	0,03	13
75,3		104	2	66	109	2	0,03	13
75,3		104	2	66	109	2	0,03	13

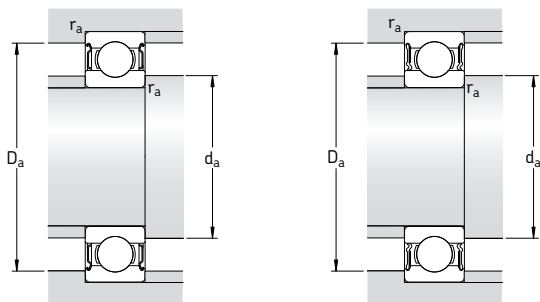
Однорядные радиальные шарикоподшипники с уплотнениями d 60 – 65 мм



Основные размеры			Грузоподъемность		Граничная нагрузка по усталости P_u	Частота вращения		Масса	Обозначение	
d	D	B	дин.	стат.		номиналь- ная	предель- ная ¹⁾		с односто- ронним уплотне- нием	с двухсто- ронним уплот- нением
мм			кН	кН	кН	об/мин	кг	–		
60	78	10	11,9	11,4	0,49	17 000	8 500	0,11	61812-2RZ	–
	78	10	11,9	11,4	0,49	–	4 800	0,11	61812-2RS1	–
	85	13	16,5	14,3	0,6	16 000	8 000	0,20	61912-2RZ	–
	85	13	16,5	14,3	0,6	–	4 500	0,20	61912-2RS1	–
	95	18	30,7	23,2	0,98	15 000	7 500	0,42	* 6012-2Z	* 6012-Z
	95	18	30,7	23,2	0,98	15 000	7 500	0,42	* 6012-2RZ	* 6012-RZ
	95	18	30,7	23,2	0,98	–	4 300	0,42	* 6012-2RS1	* 6012-RS1
	110	22	55,3	36	1,53	13 000	6 300	0,78	* 6212-2Z	* 6212-Z
	110	22	55,3	36	1,53	–	4 000	0,78	* 6212-2RS1	* 6212-RS1
	110	28	52,7	36	1,53	–	4 000	0,97	62212-2RS1	–
	130	31	85,2	52	2,2	11 000	5 600	1,70	* 6312-2Z	* 6312-Z
	130	31	85,2	52	2,2	–	3 400	1,70	* 6312-2RS1	* 6312-RS1
130	46	81,9	52	2,2	–	3 400	2,50	62312-2RS1	–	
65	85	10	12,4	12,7	0,54	16 000	8 000	0,13	61813-2RZ	–
	85	10	12,4	12,7	0,54	–	4 500	0,13	61813-2RS1	–
	90	13	17,4	16	0,68	15 000	7 500	0,22	61913-2RZ	–
	90	13	17,4	16	0,68	–	4 300	0,22	61913-2RS1	–
	100	18	31,9	25	1,06	14 000	7 000	0,44	* 6013-2Z	* 6013-Z
	100	18	31,9	25	1,06	–	4 000	0,44	* 6013-2RS1	* 6013-RS1
	120	23	58,5	40,5	1,73	12 000	6 000	0,99	* 6213-2Z	* 6213-Z
	120	23	58,5	40,5	1,73	–	3 600	0,99	* 6213-2RS1	* 6213-RS1
	120	31	55,9	40,5	1,73	–	3 600	1,25	62213-2RS1	–
	140	33	97,5	60	2,5	10 000	5 300	2,10	* 6313-2Z	* 6313-Z
	140	33	97,5	60	2,5	–	3 200	2,10	* 6313-2RS1	* 6313-RS1
	140	48	92,3	60	2,5	–	3 200	3,00	62313-2RS1	–

* Подшипник SKF Explorer

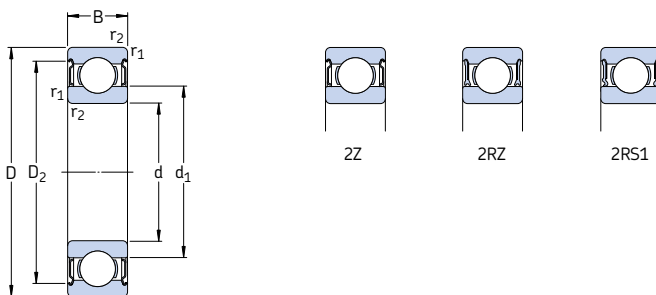
¹⁾ Предельные частоты вращения для открытых подшипников также действительны для подшипников с одной защитной шайбой или уплотнениями низкого трения (Z, RZ)



Размеры					Размеры сопряженных деталей				Расчетные коэффициенты	
d	d ₁	d ₂	D ₂	r _{1,2} мин.	d _a мин.	d _a макс.	D _a макс.	r _a макс.	k _r	f ₀
мм	-	-	-	-	мм	-	-	-	-	-
60	65,6	-	74,5	0,3	62	-	76	0,3	0,015	17
	65,6	-	74,5	0,3	62	-	76	0,3	0,015	17
	68,2	-	79,2	1	64,6	-	80,4	1	0,02	16
	68,2	-	79,2	1	64,6	-	80,4	1	0,02	16
	71,3	-	86,5	1,1	66	-	89	1	0,025	16
	71,3	-	86,5	1,1	66	-	89	1	0,025	16
	71,3	-	86,5	1,1	66	-	89	1	0,025	16
	75,5	-	98	1,5	69	-	101	1,5	0,025	14
	75,5	-	98	1,5	69	-	101	1,5	0,025	14
	75,5	-	98	1,5	69	-	101	1,5	0,025	14
	81,9	-	112	2,1	72	-	118	2	0,03	13
	81,9	-	112	2,1	72	-	118	2	0,03	13
	81,9	-	112	2,1	72	-	118	2	0,03	13
	65	71,6	-	80,5	0,6	68,2	-	81,8	0,6	0,015
71,6		-	80,5	0,6	68,2	-	81,8	0,6	0,015	17
73,2		-	84,2	1	69,6	-	85,4	1	0,02	17
-		73,2	84,2	1	69,6	73	85,4	1	0,02	17
76,3		-	91,5	1,1	71	-	94	1	0,025	16
76,3		-	91,5	1,1	71	-	94	1	0,025	16
83,3		-	106	1,5	74	-	111	1,5	0,025	15
83,3		-	106	1,5	74	-	111	1,5	0,025	15
83,3		-	106	1,5	74	-	111	1,5	0,025	15
88,4		-	121	2,1	77	-	128	2	0,03	13
88,4		-	121	2,1	77	-	128	2	0,03	13
88,4		-	121	2,1	77	-	128	2	0,03	13

Однорядные радиальные шарикоподшипники с уплотнениями

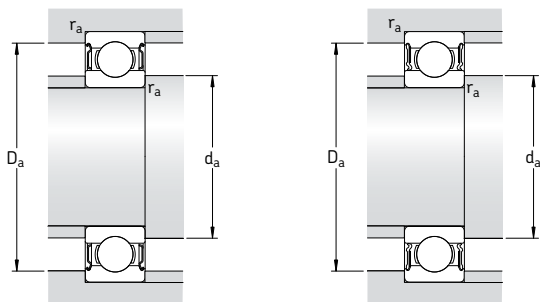
d 70 – 80 мм



Основные размеры			Грузоподъемность		Граничная нагрузка по усталости P_u	Частота вращения		Масса	Обозначение		
d	D	B	дин. C	стат. C_0		номиналь- ная	предель- ная ¹⁾		с односто- ронним уплотне- нием	с двухсто- ронним уплот- нением	
мм			кН		кН	об/мин		кг	–		
70	90	10	12,4	13,2	0,56	15 000	7 500	0,14	61814-2RZ	–	
	90	10	12,4	13,2	0,56	–	4 300	0,14	61814-2RS1	–	
	100	16	23,8	21,2	0,9	14 000	7 000	0,35	61914-2RZ	–	
	100	16	23,8	21,2	0,9	–	4 000	0,35	61914-2RS1	–	
	110	20	39,7	31	1,32	13 000	6 300	0,60	* 6014-2Z	* 6014-Z	
	110	20	39,7	31	1,32	–	3 600	0,60	* 6014-2RS1	* 6014-RS1	
	125	24	63,7	45	1,9	11 000	5 600	1,10	* 6214-2Z	* 6214-Z	
	125	24	63,7	45	1,9	–	3 400	1,10	* 6214-2RS1	* 6214-RS1	
	125	31	60,5	45	1,9	–	3 400	1,30	62214-2RS1	–	
	150	35	111	68	2,75	9 500	5 000	2,50	* 6314-2Z	* 6314-Z	
	150	35	111	68	2,75	–	3 000	2,50	* 6314-2RS1	* 6314-RS1	
	150	51	104	68	2,75	–	3 000	3,55	62314-2RS1	–	
	75	95	10	12,7	14,3	0,61	14 000	7 000	0,15	61815-2RZ	–
		95	10	12,7	14,3	0,61	–	4 000	0,15	61815-2RS1	–
		105	16	24,2	19,3	0,965	13 000	6 300	0,37	61915-2RZ	–
		105	16	24,2	19,3	0,965	–	3 600	0,37	61915-2RS1	–
115		20	41,6	33,5	1,43	12 000	6 000	0,64	* 6015-2Z	* 6015-Z	
115		20	41,6	33,5	1,43	–	6 000	0,64	* 6015-2RS1	* 6015-RS1	
115		20	41,6	33,5	1,43	12 000	3 400	0,64	* 6015-2RS1	* 6015-RS1	
130		25	68,9	49	2,04	10 000	5 300	1,20	* 6215-2Z	* 6215-Z	
130		25	68,9	49	2,04	–	3 200	1,20	* 6215-2RS1	* 6215-RS1	
160		37	119	76,5	3	9 000	4 500	3,00	* 6315-2Z	* 6315-Z	
160		37	119	76,5	3	–	2 800	3,00	* 6315-2RS1	* 6315-RS1	
80		100	10	13	15	0,64	13 000	6 300	0,15	61816-2RZ	–
	100	10	13	15	0,64	–	3 600	0,15	61816-2RS1	–	
	110	16	25,1	20,4	1,02	12 000	6 000	0,40	61916-2RZ	–	
	110	16	25,1	20,4	1,02	–	3 400	0,40	61916-2RS1	–	
	125	22	49,4	40	1,66	11 000	5 600	0,85	* 6016-2Z	* 6016-Z	
	125	22	49,4	40	1,66	–	3 200	0,85	* 6016-2RS1	* 6016-RS1	
	140	26	72,8	55	2,2	9 500	4 800	1,40	* 6216-2Z	* 6216-Z	
	140	26	72,8	55	2,2	–	3 000	1,40	* 6216-2RS1	* 6216-RS1	
	170	39	130	86,5	3,25	8 500	4 300	3,60	* 6316-2Z	* 6316-Z	
	170	39	130	86,5	3,25	–	2 600	3,60	* 6316-2RS1	* 6316-RS1	

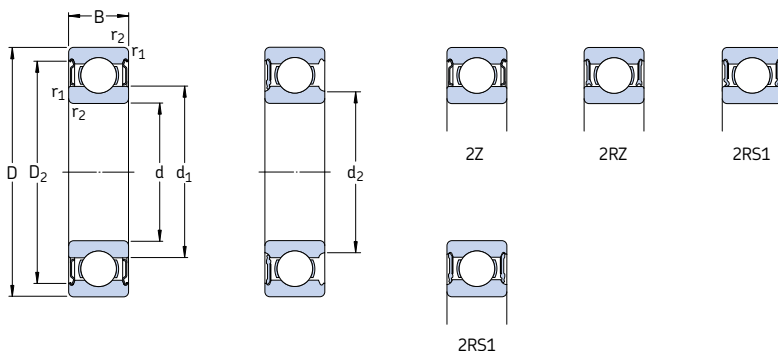
* Подшипник SKF Explorer

¹⁾ Предельные частоты вращения для открытых подшипников также действительны для подшипников с одной защитной шайбой или уплотнениями низкого трения (Z, RZ)



Размеры				Размеры сопряженных деталей			Расчетные коэффициенты		
d	d ₁	D ₂	r _{1,2} мин.	d _a мин.	D _a макс.	r _a макс.	k _r	f ₀	
мм				мм			-		
70	76,6	85,5	0,6	73,2	86,8	0,6	0,015	17	
	76,6	85,5	0,6	73,2	86,8	0,6	0,015	17	
	79,7	93,3	1	74,6	95,4	1	0,02	16	
	79,7	93,3	1	74,6	95,4	1	0,02	16	
	82,9	99,9	1,1	76	104	1	0,025	16	
	82,9	99,9	1,1	76	104	1	0,025	16	
	87,1	111	1,5	79	116	1,5	0,025	15	
	87,1	111	1,5	79	116	1,5	0,025	15	
	87,1	111	1,5	79	116	1,5	0,025	15	
	95	130	2,1	82	138	2	0,03	13	
	95	130	2,1	82	138	2	0,03	13	
	95	130	2,1	82	138	2	0,03	13	
	75	81,6	90,5	0,6	78,2	91,8	0,6	0,015	17
		81,6	90,5	0,6	78,2	91,8	0,6	0,015	17
		84,7	98,3	1	79,6	100	1	0,02	14
		84,7	98,3	1	79,6	100	1	0,02	14
87,9		105	1,1	81	109	1	0,025	16	
87,9		105	1,1	81	109	1	0,025	16	
87,9		105	1,1	81	109	1	0,025	16	
92,1		117	1,5	84	121	1,5	0,025	15	
92,1		117	1,5	84	121	1,5	0,025	15	
101		138	2,1	87	148	2	0,03	13	
101		138	2,1	87	148	2	0,03	13	
80		86,6	95,5	0,6	83,2	96,8	0,6	0,015	17
	86,6	95,5	0,6	83,2	96,8	0,6	0,015	17	
	89,8	102	1	84,6	105	1	0,02	14	
	89,8	102	1	84,6	105	1	0,02	14	
	94,4	114	1,1	86	119	1	0,025	16	
	94,4	114	1,1	86	119	1	0,025	16	
	101	127	2	91	129	2	0,025	15	
	101	127	2	91	129	2	0,025	15	
	108	147	2,1	92	158	2	0,03	13	
	108	147	2,1	92	158	2	0,03	13	

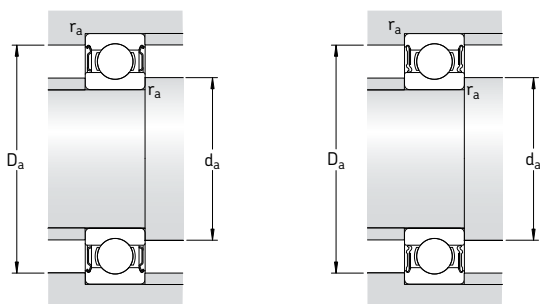
Однорядные радиальные шарикоподшипники с уплотнениями d 85 – 100 мм



Основные размеры			Грузоподъемность		Граничная нагрузка по усталости	Частота вращения		Масса	Обозначение		
d	D	B	дин.	стат. C ₀		номинальная P _и	предельная ¹⁾		с односторонним уплотнением	с двухсторонним уплотнением	
мм			кН		кН	об/мин		кг	–		
85	110	13	19,5	20,8	0,88	12 000	6 000	0,27	61817-2RZ	–	
	110	13	19,5	20,8	0,88	–	3 400	0,27	61817-2RS1	–	
	130	22	52	43	1,76	11 000	5 300	0,89	* 6017-2Z	* 6017-Z	
	130	22	52	43	1,76	–	3 000	0,89	* 6017-2RS1	* 6017-RS1	
	150	28	87,1	64	2,5	9 000	4 500	1,80	* 6217-2Z	* 6217-Z	
	150	28	87,1	64	2,5	–	2 800	1,80	* 6217-2RS1	* 6217-RS1	
	180	41	140	96,5	3,55	8 000	4 000	4,25	* 6317-2Z	* 6317-Z	
	180	41	140	96,5	3,55	–	2 400	4,25	* 6317-2RS1	* 6317-RS1	
	90	115	13	19,5	22	0,915	11 000	5 600	0,28	61818-2RZ	–
		115	13	19,5	22	0,915	–	3 200	0,28	61818-2RS1	–
		140	24	60,5	50	1,96	10 000	5 000	1,15	* 6018-2Z	* 6018-Z
		140	24	60,5	50	1,96	–	2 800	1,15	* 6018-2RS1	* 6018-RS1
160		30	101	73,5	2,8	8 500	4 300	2,15	* 6218-2Z	* 6218-Z	
160		30	101	73,5	2,8	–	2 600	2,15	* 6218-2RS1	* 6218-RS1	
190		43	151	108	3,8	7 500	3 800	4,90	* 6318-2Z	* 6318-Z	
190		43	151	108	3,8	–	2 400	4,90	* 6318-2RS1	* 6318-RS1	
95		120	13	19,9	22,8	0,93	11 000	5 300	0,30	61819-2RZ	–
		120	13	19,9	22,8	0,93	–	3 000	0,30	61819-2RS1	–
	130	18	33,8	33,5	1,43	–	3 000	0,61	61919-2RS1	–	
	145	24	63,7	54	2,08	9 500	4 800	1,20	* 6019-2Z	* 6019-Z	
	145	24	63,7	54	2,08	–	2 800	1,20	* 6019-2RS1	* 6019-RS1	
	170	32	114	81,5	3	8 000	4 000	2,60	* 6219-2Z	* 6219-Z	
	170	32	114	81,5	3	–	2 400	2,60	* 6219-2RS1	* 6219-RS1	
	200	45	159	118	4,15	7 000	3 600	5,65	* 6319-2Z	* 6319-Z	
	200	45	159	118	4,15	–	2 200	5,65	* 6319-2RS1	* 6319-RS1	
	100	125	13	19,9	24	0,95	10 000	5 300	0,31	61820-2RZ	–
		125	13	19,9	24	0,95	–	3 000	0,31	61820-2RS1	–
		150	24	63,7	54	2,04	9 500	4 500	1,25	* 6020-2Z	* 6020-Z
150		24	63,7	54	2,04	–	2 600	1,25	* 6020-2RS1	* 6020-RS1	
180		34	127	93	3,35	7 500	3 800	3,15	* 6220-2Z	* 6220-Z	
180		34	127	93	3,35	–	2 400	3,15	* 6220-2RS1	* 6220-RS1	
215		47	174	140	4,75	6 700	3 400	7,00	6320-2Z	6320-Z	

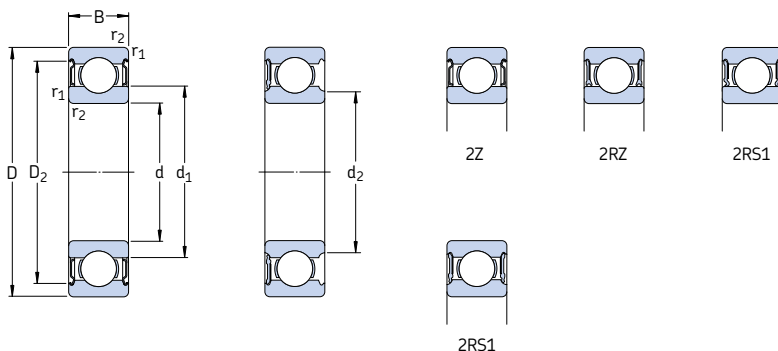
* Подшипник SKF Explorer

¹⁾ Предельные частоты вращения для открытых подшипников также действительны для подшипников с одной защитной шайбой или уплотнениями низкого трения (Z, RZ)



Размеры					Размеры сопряженных деталей				Расчетные коэффициенты		
d	d ₁	d ₂	D ₂	r _{1,2} мин.	d _a мин.	d _a макс.	D _a макс.	r _a макс.	k _r	f ₀	
мм	~	-	~	мин.	мм				-		
85	93,2	-	104	1	89,6	-	105	1	0,015	17	
	93,2	-	104	1	89,6	-	105	1	0,015	17	
	99,4	-	119	1,1	92	-	123	1	0,025	16	
	99,4	-	119	1,1	92	-	123	1	0,025	16	
	106	-	134	2	96	-	139	2	0,025	15	
	106	-	134	2	96	-	139	2	0,025	15	
	115	-	155	3	99	-	166	2,5	0,03	13	
	115	-	155	3	99	-	166	2,5	0,03	13	
	90	98,2	-	109	1	94,6	-	110	1	0,015	17
		98,2	-	109	1	94,6	-	110	1	0,015	17
106		-	128	1,5	97	-	133	1,5	0,025	16	
106		-	128	1,5	97	-	133	1,5	0,025	16	
113		-	143	2	101	-	149	2	0,025	15	
-		106	143	2	101	105	149	2	0,025	15	
121		-	164	3	104	-	176	2,5	0,03	13	
121		-	164	3	104	-	176	2,5	0,03	13	
95		103	-	114	1	99,6	-	115	1	0,015	17
		103	-	114	1	99,6	-	115	1	0,015	17
	106	-	122	1,1	101	-	124	1	0,02	17	
	111	-	133	1,5	102	-	138	1,5	0,025	16	
	110	-	133	1,5	102	-	138	1,5	0,025	16	
	118	-	151	2,1	107	-	158	2	0,025	14	
	-	112	151	2,1	107	111	158	2	0,025	14	
	128	-	172	3	109	-	186	2,5	0,03	13	
	-	121	172	3	109	120	186	2,5	0,03	13	
	100	108	-	119	1	105	-	120	1	0,015	17
108		-	119	1	105	-	120	1	0,015	17	
116		-	138	1,5	107	-	143	1,5	0,025	16	
-		110	138	1,5	107	109	143	1,5	0,025	16	
125		-	160	2,1	112	-	168	2	0,025	14	
-		118	160	2,1	112	117	168	2	0,025	14	
136		-	184	3	114	-	201	2,5	0,03	13	

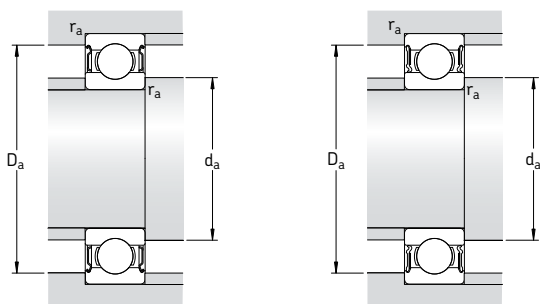
Однорядные радиальные шарикоподшипники с уплотнениями d 105 – 160 мм



Основные размеры			Грузоподъемность		Граничная нагрузка по усталости P_u	Частота вращения		Масса	Обозначение		
d	D	B	дин.	стат.		номиналь- ная	предель- ная ¹⁾		с односто- ронним уплотне- нием	с двухсто- ронним уплот- нением	
мм			кН	кН		об/мин	кг	–			
105	130	13	20,8	19,6	1	10 000	5 000	0,32	61821-2RZ	–	
	130	13	20,8	19,6	1	–	2 800	0,32	61821-2RS1	–	
	160	26	76,1	65,5	2,4	8 500	4 300	1,60	* 6021-2Z	* 6021-Z	
	160	26	76,1	65,5	2,4	–	2 400	1,60	* 6021-2RS1	* 6021-RS1	
	190	36	140	104	3,65	7 000	3 600	3,70	* 6221-2Z	* 6221-Z	
	190	36	140	104	3,65	–	2 200	3,70	* 6221-2RS1	* 6221-RS1	
	225	49	182	153	5,1	6 300	3 200	8,25	6321-2Z	6321-Z	
	110	140	16	28,1	26	1,25	9 500	4 500	0,60	61822-2RZ	–
	140	16	28,1	26	1,25	–	2 600	0,60	61822-2RS1	–	
	170	28	85,2	73,5	2,4	8 000	4 000	1,95	* 6022-2Z	* 6022-Z	
170	28	85,2	73,5	2,4	–	2 400	1,95	* 6022-2RS1	* 6022-RS1		
	200	38	151	118	4	6 700	3 400	4,35	* 6222-2Z	* 6222-Z	
120	150	16	29,1	28	1,29	8 500	4 300	0,65	61824-2RZ	–	
	150	16	29,1	28	1,29	–	2 400	0,65	61824-2RS1	–	
	180	28	88,4	80	2,75	7 500	3 800	2,05	* 6024-2Z	* 6024-Z	
	180	28	88,4	80	2,75	–	2 200	2,05	* 6024-2RS1	* 6024-RS1	
	215	40	146	118	3,9	6 300	3 200	5,15	6224-2Z	6224-Z	
130	165	18	37,7	43	1,6	8 000	3 800	0,93	61826-2RZ	–	
	165	18	37,7	43	1,6	–	2 200	0,93	61826-2RS1	–	
	200	33	112	100	3,35	7 000	3 400	3,15	* 6026-2Z	* 6026-Z	
	200	33	112	100	3,35	–	2 000	3,15	* 6026-2RS1	* 6026-RS1	
	230	40	156	132	4,15	5 600	3 000	5,80	6226-2Z	6226-Z	
140	175	18	39	46,5	1,66	7 500	3 600	0,99	61828-2RZ	–	
	175	18	39	46,5	1,66	–	2 000	0,99	61828-2RS1	–	
	210	33	111	108	3,45	6 700	3 200	3,35	6028-2Z	6028-Z	
	210	33	111	108	3,45	–	1 800	3,35	6028-2RS1	6028-RS1	
150	225	35	125	125	3,9	6 000	3 000	4,80	6030-2Z	6030-Z	
	225	35	125	125	3,9	–	1 700	4,80	6030-2RS1	6030-RS1	
160	240	38	143	143	4,3	5 600	2 800	5,90	6032-2Z	6032-Z	
	240	38	143	143	4,3	–	1 600	5,90	6032-2RS1	6032-RS1	

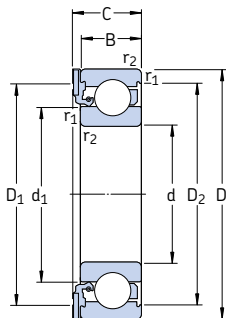
* Подшипник SKF Explorer

¹⁾ Предельные частоты вращения для открытых подшипников также действительны для подшипников с одной защитной шайбой или уплотнениями низкого трения (Z, RZ)



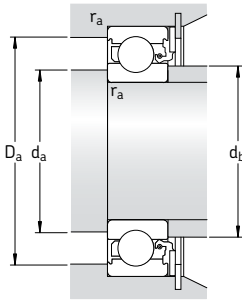
Размеры					Размеры сопряженных деталей				Расчетные коэффициенты	
d	d ₁	d ₂	D ₂	r _{1,2} мин.	d _a мин.	d _a макс.	D _a макс.	r _a макс.	k _r	f ₀
мм					мм					
105	112	-	124	1	110	-	125	1	0,015	13
	-	111	124	1	110	110	125	1	0,015	13
	123	-	147	2	116	-	149	2	0,025	16
	-	117	147	2	116	116	149	2	0,025	16
	131	-	167	2,1	117	-	178	2	0,025	14
	-	125	167	2,1	117	124	178	2	0,025	14
110	141	-	193	3	119	-	211	2,5	0,03	13
	119	-	134	1	115	-	135	1	0,015	14
	-	115	134	1	115	115	135	1	0,015	14
	129	-	155	2	119	-	161	2	0,025	16
120	129	-	155	2	119	-	161	2	0,025	16
	138	-	177	2,1	122	-	188	2	0,025	14
	129	-	144	1	125	-	145	1	0,015	13
	-	125	144	1	125	125	145	1	0,015	13
130	139	-	165	2	129	-	171	2	0,025	16
	-	133	165	2	129	132	171	2	0,025	16
	151	-	189	2,1	132	-	203	2	0,025	14
	140	-	158	1,1	136	-	159	1	0,015	16
	-	137	158	1,1	136	136	159	1	0,015	16
	153	-	182	2	139	-	191	2	0,025	16
140	153	-	182	2	139	-	191	2	0,025	16
	161	-	203	3	144	-	216	2,5	0,025	15
	151	-	167	1,1	146	-	169	1	0,015	16
	-	148	167	1,1	146	147	169	1	0,015	16
	163	-	192	2	149	-	201	2	0,025	16
	-	156	192	2	149	155	201	2	0,025	16
150	174	-	205	2,1	160	-	215	2	0,025	16
	174	-	205	2,1	160	-	215	2	0,025	16
160	186	-	219	2,1	169	-	231	2	0,025	16
	-	179	219	2,1	169	178	231	2	0,025	16

Подшипниковые ICOS узлы с манжетными уплотнениями
d 12 – 30 мм



Основные размеры				Грузоподъемность		Граничная нагрузка по усталости P_u	Предельная частота вращения	Масса	Обозначение
d	D	B	C	дин.	стат.				
мм				кН	C_0	кН	об/мин	кг	–
12	32	10	12,6	7,28	3,1	0,132	14 000	0,041	* ICOS-D1B01-TN9
15	35	11	13,2	8,06	3,75	0,16	12 000	0,048	* ICOS-D1B02-TN9
17	40	12	14,2	9,95	4,75	0,2	11 000	0,071	* ICOS-D1B03-TN9
20	47	14	16,2	13,5	6,55	0,28	9 300	0,11	* ICOS-D1B04-TN9
25	52	15	17,2	14,8	7,8	0,335	7 700	0,14	* ICOS-D1B05-TN9
30	62	16	19,4	20,3	11,2	0,475	6 500	0,22	* ICOS-D1B06-TN9

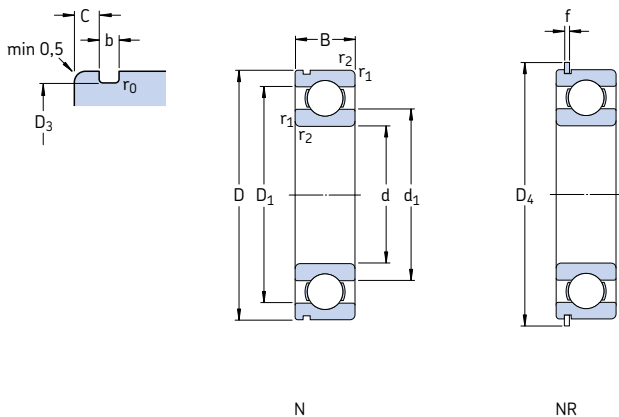
* Подшипник SKF Explorer



Размеры					Размеры сопряженных деталей				Расчетные коэффициенты	
d	d ₁	D ₁	D ₂	r _{1,2} МИН.	d _a МАКС.	d _b МАКС.	D _a МАКС.	r _a МАКС.	k _r	f ₀
мм					мм					
12	18,4	- ¹⁾	27,4	0,6	16,2	18	27,8	0,6	0,025	12
15	21,7	30,8	30,4	0,6	19,2	21,5	30,8	0,6	0,025	13
17	24,5	35,6	35	0,6	21,2	24	35,8	0,6	0,025	13
20	28,8	42	40,6	1	25,6	28,5	41,4	1	0,025	13
25	34,3	47	46,3	1	30,6	34	46,4	1	0,025	14
30	40,3	55,6	54,1	1	35,6	40	56,4	1	0,025	14

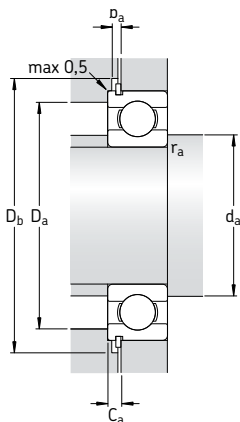
¹⁾ Уплотнение неармированное

Однорядные радиальные шарикоподшипники с канавкой под стопорное кольцо d 10 – 45 мм



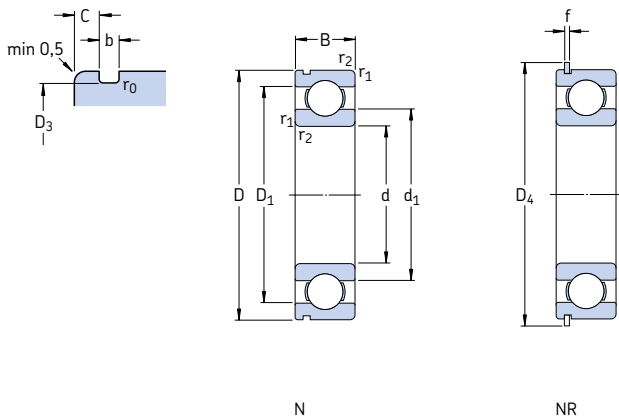
Основные размеры			Грузоподъемность		Граничная нагрузка по усталости P_u	Частота вращения		Масса	Обозначение		
d	D	B	дин.	стат.		номиналь- ная	предель- ная		подшипник с канавкой под стопорное кольцо	канавка и стопорное кольцо	стопор- ное кольцо
мм			кН	C_0	кН	об/мин	кг	—			
10	30	9	5,4	2,36	0,1	56 000	34 000	0,032	* 6200 N	* 6200 NR	SP 30
12	32	10	7,28	3,1	0,132	50 000	32 000	0,037	* 6201 N	* 6201 NR	SP 32
15	35	11	8,06	3,75	0,16	43 000	28 000	0,045	* 6202 N	* 6202 NR	SP 35
17	40	12	9,95	4,75	0,2	38 000	24 000	0,065	* 6203 N	* 6203 NR	SP 40
	47	14	14,3	6,55	0,275	34 000	22 000	0,12	* 6303 N	* 6303 NR	SP 47
20	42	12	9,5	5	0,212	38 000	24 000	0,069	* 6004 N	* 6004 NR	SP 42
	47	14	13,5	6,55	0,28	32 000	20 000	0,11	* 6204 N	* 6204 NR	SP 47
	52	15	16,8	7,8	0,335	30 000	19 000	0,14	* 6304 N	* 6304 NR	SP 52
25	47	12	11,9	6,55	0,275	32 000	20 000	0,08	* 6005 N	* 6005 NR	SP 47
	52	15	14,8	7,8	0,335	28 000	18 000	0,13	* 6205 N	* 6205 NR	SP 52
	62	17	23,4	11,6	0,49	24 000	16 000	0,23	* 6305 N	* 6305 NR	SP 62
30	55	13	13,8	8,3	0,355	28 000	17 000	0,12	* 6006 N	* 6006 NR	SP 55
	62	16	20,3	11,2	0,475	24 000	15 000	0,20	* 6206 N	* 6206 NR	SP 62
	72	19	29,6	16	0,67	20 000	13 000	0,35	* 6306 N	* 6306 NR	SP 72
35	62	14	16,8	10,2	0,44	24 000	15 000	0,16	* 6007 N	* 6007 NR	SP 62
	72	17	27	15,3	0,655	20 000	13 000	0,29	* 6207 N	* 6207 NR	SP 72
80	21	35,1	19	0,815	19 000	12 000	0,46	* 6307 N	* 6307 NR	SP 80	
	100	25	55,3	31	1,29	16 000	10 000	0,95	* 6407 N	* 6407 NR	SP 100
40	68	15	17,8	11,6	0,49	22 000	14 000	0,19	* 6008 N	* 6008 NR	SP 68
	80	18	32,5	19	0,8	18 000	11 000	0,37	* 6208 N	* 6208 NR	SP 80
90	23	42,3	24	1,02	17 000	11 000	0,63	* 6308 N	* 6308 NR	SP 90	
	110	27	63,7	36,5	1,53	14 000	9 000	1,25	* 6408 N	* 6408 NR	SP 110
45	75	16	22,1	14,6	0,64	20 000	12 000	0,25	* 6009 N	* 6009 NR	SP 75
	85	19	35,1	21,6	0,915	17 000	11 000	0,41	* 6209 N	* 6209 NR	SP 85
100	25	55,3	31,5	1,34	15 000	9 500	0,83	* 6309 N	* 6309 NR	SP 100	
	120	29	76,1	45	1,9	13 000	8 500	1,55	* 6409 N	* 6409 NR	SP 120

* Подшипник SKF Explorer



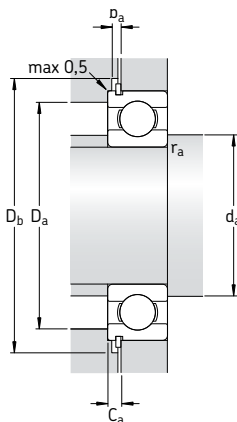
Размеры										Размеры сопряженных деталей						Расчетные коэффициенты	
d	d ₁	D ₁	D ₃	D ₄	b	f	C	r _{1,2}	r ₀	d _a	D _a	D _b	b _a	C _a	r _a	k _r	f ₀
мм										мм						-	
10	17	23,2	28,17	34,7	1,35	1,12	2,06	0,6	0,4	14,2	25,8	36	1,5	3,18	0,6	0,025	13
12	18,5	25,7	30,15	36,7	1,35	1,12	2,06	0,6	0,4	16,2	27,8	38	1,5	3,18	0,6	0,025	12
15	21,7	29	33,17	39,7	1,35	1,12	2,06	0,6	0,4	19,2	30,8	41	1,5	3,18	0,6	0,025	13
17	24,5	32,7	38,1	44,6	1,35	1,12	2,06	0,6	0,4	21,2	35,8	46	1,5	3,18	0,6	0,025	13
	26,5	37,4	44,6	52,7	1,35	1,12	2,46	1	0,4	22,6	41,4	54	1,5	3,58	1	0,03	12
20	27,2	34,8	39,75	46,3	1,35	1,12	2,06	0,6	0,4	23,2	38,8	48	1,5	3,18	0,6	0,025	14
	28,8	38,5	44,6	52,7	1,35	1,12	2,46	1	0,4	25,6	41,4	54	1,5	3,58	1	0,025	13
	30,4	41,6	49,73	57,9	1,35	1,12	2,46	1,1	0,4	27	45	59	1,5	3,58	1	0,03	12
25	32	40	44,6	52,7	1,35	1,12	2,06	0,6	0,4	28,2	43,8	54	1,5	3,18	0,6	0,025	14
	34,4	44	49,73	57,9	1,35	1,12	2,46	1	0,4	30,6	46,4	59	1,5	3,58	1	0,025	14
	36,6	50,4	59,61	67,7	1,9	1,7	3,28	1,1	0,6	32	55	69	2,2	4,98	1	0,03	12
30	38,2	46,8	52,6	60,7	1,35	1,12	2,06	1	0,4	34,6	50,4	62	1,5	3,18	1	0,025	15
	40,4	51,6	59,61	67,7	1,9	1,7	3,28	1	0,6	35,6	56,4	69	2,2	4,98	1	0,025	14
	44,6	59,1	68,81	78,6	1,9	1,7	3,28	1,1	0,6	37	65	80	2,2	4,98	1	0,03	13
35	43,8	53,3	59,61	67,7	1,9	1,7	2,06	1	0,6	39,6	57,4	69	2,2	3,76	1	0,025	15
	46,9	60,6	68,81	78,6	1,9	1,7	3,28	1	0,6	40,6	66,4	80	2,2	4,98	1	0,025	14
	49,6	65,4	76,81	86,6	1,9	1,7	3,28	1,5	0,6	44	71	88	2,2	4,98	1,5	0,03	13
	57,4	79,5	96,8	106,5	2,7	2,46	3,28	1,5	0,6	46	89	108	3	5,74	1,5	0,035	12
40	49,3	58,8	64,82	74,6	1,9	1,7	2,49	1	0,6	44,6	63,4	76	2,2	4,19	1	0,025	15
	52,6	67,4	76,81	86,6	1,9	1,7	3,28	1,1	0,6	47	73	88	2,2	4,98	1	0,025	14
	56,1	73,8	86,79	96,5	2,7	2,46	3,28	1,5	0,6	49	81	98	3	5,74	1,5	0,03	13
	62,8	87	106,81	116,6	2,7	2,46	3,28	2	0,6	53	97	118	3	5,74	2	0,035	12
45	54,8	65,3	71,83	81,6	1,9	1,7	2,49	1	0,6	49,6	70,4	83	2,2	4,19	1	0,025	15
	57,6	72,4	81,81	91,6	1,9	1,7	3,28	1,1	0,6	52	78	93	2,2	4,98	1	0,025	14
	62,2	82,7	96,8	106,5	2,7	2,46	3,28	1,5	0,6	54	91	108	3	5,74	1,5	0,03	13
	68,9	95,8	115,21	129,7	3,1	2,82	4,06	2	0,6	58	107	131	3,5	6,88	2	0,035	12

Однорядные радиальные шарикоподшипники с канавкой под стопорное кольцо d 50 – 90 мм



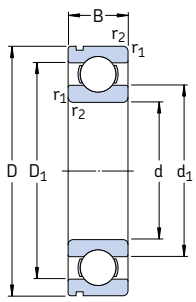
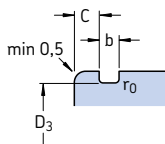
Основные размеры			Грузоподъемность		Граничная нагрузка по усталости P_u	Частота вращения		Масса	Обозначение		
d	D	B	дин.	стат.		номинальная	предельная		подшипник с канавкой под стопорное кольцо	канавка и стопорное кольцо	стопорное кольцо
мм			кН	кН	кН	об/мин	кг	—			
50	80	16	22,9	16	0,71	18 000	11 000	0,26	* 6010 N	* 6010 NR	SP 80
	90	20	37,1	23,2	0,98	15 000	10 000	0,46	* 6210 N	* 6210 NR	SP 90
	110	27	65	38	1,6	13 000	8 500	1,05	* 6310 N	* 6310 NR	SP 110
	130	31	87,1	52	2,2	12 000	7 500	1,90	* 6410 N	* 6410 NR	SP 130
55	90	18	29,6	21,2	0,9	16 000	10 000	0,39	* 6011 N	* 6011 NR	SP 90
	100	21	46,2	29	1,25	14 000	9 000	0,61	* 6211 N	* 6211 NR	SP 100
	120	29	74,1	45	1,9	12 000	8 000	1,35	* 6311 N	* 6311 NR	SP 120
140	33	99,5	62	2,6	11 000	7 000	2,30	* 6411 N	* 6411 NR	SP 140	
	60	95	18	30,7	23,2	0,98	15 000	9 500	0,42	* 6012 N	* 6012 NR
110		22	55,3	36	1,53	13 000	8 000	0,78	* 6212 N	* 6212 NR	SP 110
130	31	85,2	52	2,2	11 000	7 000	1,70	* 6312 N	* 6312 NR	SP 130	
	150	35	108	69,5	2,9	10 000	6 300	2,75	* 6412 N	* 6412 NR	SP 150
65	100	18	31,9	25	1,06	14 000	9 000	0,44	* 6013 N	* 6013 NR	SP 100
	120	23	58,5	40,5	1,73	12 000	7 500	0,99	* 6213 N	* 6213 NR	SP 120
140	33	97,5	60	2,5	10 000	6 700	2,10	* 6313 N	* 6313 NR	SP 140	
	160	37	119	78	3,15	9 500	6 000	3,30	* 6413 N	* 6413 NR	SP 160
70	110	20	39,7	31	1,32	13 000	8 000	0,60	* 6014 N	* 6014 NR	SP 110
	125	24	63,7	45	1,9	11 000	7 000	1,05	* 6214 N	* 6214 NR	SP 125
	150	35	111	68	2,75	9 500	6 300	2,50	* 6314 N	* 6314 NR	SP 150
75	115	20	41,6	33,5	1,43	12 000	7 500	0,64	* 6015 N	* 6015 NR	SP 115
	130	25	68,9	49	2,04	10 000	6 700	1,20	* 6215 N	* 6215 NR	SP 130
	160	37	119	76,5	3	9 000	5 600	3,00	* 6315 N	* 6315 NR	SP 160
80	125	22	49,4	40	1,66	11 000	7 000	0,85	* 6016 N	* 6016 NR	SP 125
	140	26	72,8	55	2,2	9 500	6 000	1,40	* 6216 N	* 6216 NR	SP 140
85	130	22	52	43	1,76	11 000	6 700	0,89	* 6017 N	* 6017 NR	SP 130
	150	28	87,1	64	2,5	9 000	5 600	1,80	* 6217 N	* 6217 NR	SP 150
90	140	24	60,5	50	1,96	10 000	6 300	1,15	* 6018 N	* 6018 NR	SP 140
	160	30	101	73,5	2,8	8 500	5 300	2,15	* 6218 N	* 6218 NR	SP 160

* Подшипник SKF Explorer

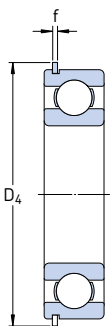


Размеры									Размеры сопряженных деталей							Расчетные коэффициенты	
d	d ₁	D ₁	D ₃	D ₄	b	f	C	r _{1,2}	r ₀	d _a	D _a	D _b	b _a	C _a	r _a	k _r	f ₀
мм									мм							-	
50	59,8	70,3	76,81	86,6	1,9	1,7	2,49	1	0,6	54,6	75,4	88	2,2	4,19	1	0,025	15
	62,5	77,4	86,79	96,5	2,7	2,46	3,28	1,1	0,6	57	83	98	3	5,74	1	0,025	14
	68,8	91,1	106,81	116,6	2,7	2,46	3,28	2	0,6	61	99	118	3	5,74	2	0,03	13
55	75,5	104	125,22	139,7	3,1	2,82	4,06	2,1	0,6	64	116	141	3,5	6,88	2	0,035	12
	66,3	78,7	86,79	96,5	2,7	2,46	2,87	1,1	0,6	61	84	98	3	5,33	1	0,025	15
	69,1	85,8	96,8	106,5	2,7	2,46	3,28	1,5	0,6	64	91	108	3	5,74	1,5	0,025	14
60	75,3	99,5	115,21	129,7	3,1	2,82	4,06	2	0,6	66	109	131	3,5	6,88	2	0,03	13
	81,6	113	135,23	149,7	3,1	2,82	4,9	2,1	0,6	69	126	151	3,5	7,72	2	0,035	12
	71,3	83,7	91,82	101,6	2,7	2,46	2,87	1,1	0,6	66	87	103	3	5,33	1	0,025	16
65	75,5	94,6	106,81	116,6	2,7	2,46	3,28	1,5	0,6	69	101	118	3	5,74	1,5	0,025	14
	81,9	108	125,22	139,7	3,1	2,82	4,06	2,1	0,6	72	118	141	3,5	6,88	2	0,03	13
	88,1	122	145,24	159,7	3,1	2,82	4,9	2,1	0,6	74	136	162	3,5	7,72	2	0,035	12
70	76,3	88,7	96,8	106,5	2,7	2,46	2,87	1,1	0,6	71	94	108	3	5,33	1	0,025	16
	83,3	102	115,21	129,7	3,1	2,82	4,06	1,5	0,6	74	111	131	3,5	6,88	1,5	0,025	15
	88,4	116	135,23	149,7	3,1	2,82	4,9	2,1	0,6	77	128	151	3,5	7,72	2	0,03	13
75	94	131	155,22	169,7	3,1	2,82	4,9	2,1	0,6	79	146	172	3,5	7,72	2	0,035	12
	82,9	97,2	106,81	116,6	2,7	2,46	2,87	1,1	0,6	76	104	118	3	5,33	1	0,025	16
	87,1	108	120,22	134,7	3,1	2,82	4,06	1,5	0,6	79	116	136	3,5	6,88	1,5	0,025	15
80	95	125	145,24	159,7	3,1	2,82	4,9	2,1	0,6	82	138	162	3,5	7,72	2	0,03	13
	87,9	102	111,81	121,6	2,7	2,46	2,87	1,1	0,6	81	109	123	3	5,33	1	0,025	16
	92,1	113	125,22	139,7	3,1	2,82	4,06	1,5	0,6	84	121	141	3,5	6,88	1,5	0,025	15
85	101	133	155,22	169,7	3,1	2,82	4,9	2,1	0,6	87	148	172	3,5	7,72	2	0,03	13
	94,4	111	120,22	134,7	3,1	2,82	2,87	1,1	0,6	86	119	136	3,5	5,69	1	0,025	16
	101	122	135,23	149,7	3,1	2,82	4,9	2,1	0,6	91	129	151	3,5	7,72	2	0,025	15
90	99,4	116	125,22	139,7	3,1	2,82	2,87	1,1	0,6	91	124	141	3,5	5,69	1	0,025	16
	106	130	145,24	159,7	3,1	2,82	4,9	2	0,6	96	139	162	3,5	7,72	2	0,025	15
	106	124	135,23	149,7	3,1	2,82	3,71	1,5	0,6	97	133	151	3,5	6,53	1,5	0,025	16
	113	138	155,22	169,7	3,1	2,82	4,9	2	0,6	101	149	172	3,5	7,72	2	0,025	15

Однорядные радиальные шарикоподшипники с канавкой под стопорное кольцо
d 95 – 120 мм



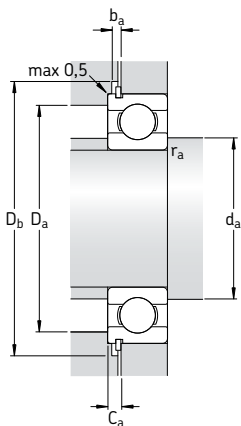
N



NR

Основные размеры			Грузоподъемность		Граничная нагрузка по усталости P_u	Частота вращения		Масса	Обозначение		
d	D	B	дин.	стат.		номинальная	предельная		подшипник с канавкой под стопорное кольцо	канавка и стопорное кольцо	стопорное кольцо
мм			кН	кН	кН	об/мин	кг	—			
95	170	32	114	81,5	3	8 000	5 000	2,60	* 6219 N	* 6219 NR	SP 170
100	150	24	63,7	54	2,04	9 500	5 600	1,25	* 6020 N	* 6020 NR	SP 150
	180	34	127	93	3,35	7 500	4 800	3,15	* 6220 N	* 6220 NR	SP 180
105	160	26	76,1	65,5	2,4	8 500	5 300	1,60	* 6021 N	* 6021 NR	SP 160
110	170	28	85,2	73,5	2,6	8 000	5 000	1,95	* 6022 N	* 6022 NR	SP 170
120	180	28	88,4	80	2,75	7 500	4 800	2,05	* 6024 N	* 6024 NR	SP 180

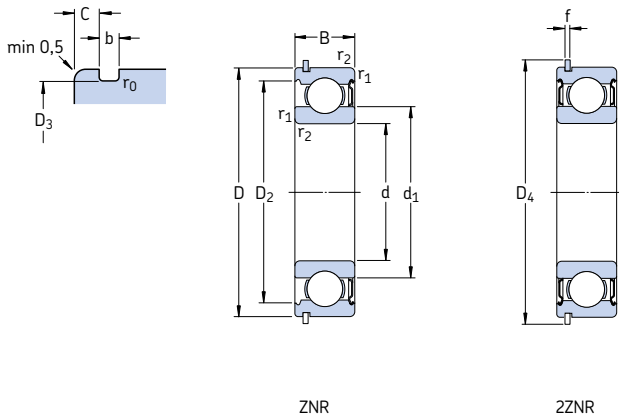
* Подшипник SKF Explorer



Размеры										Размеры сопряженных деталей						Расчетные коэффициенты	
d	d ₁	D ₁	D ₃	D ₄	b	f	C	r _{1,2} мин.	r ₀ макс.	d _a мин.	D _a макс.	D _b мин.	b _a мин.	C _a макс.	r _a макс.	k _r	f ₀
мм										мм						—	
95	118	146	163,65	182,9	3,5	3,1	5,69	2,1	0,6	107	158	185	4	8,79	2	0,025	14
100	116 125	134 155	145,24 173,66	159,7 192,9	3,1 3,5	2,82 3,1	3,71 5,69	1,5 2,1	0,6 0,6	107 112	143 168	162 195	3,5 4	6,53 8,79	1,5 2	0,025 0,025	16 14
105	123	143	155,22	169,7	3,1	2,82	3,71	2	0,6	114	151	172	3,5	6,53	2	0,025	16
110	129	151	163,65	182,9	3,5	3,1	3,71	2	0,6	119	161	185	4	6,81	2	0,025	16
120	139	161	173,66	192,9	3,5	3,1	3,71	2	0,6	129	171	195	4	6,81	2	0,025	16

Однорядные радиальные шарикоподшипники с канавкой под стопорное кольцо и защитными шайбами

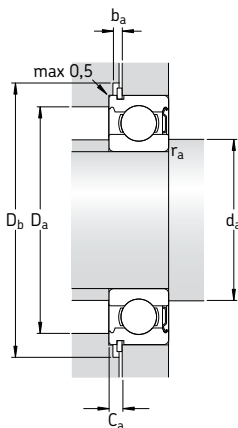
d 10 – 60 мм



Основные размеры		Грузоподъемность			Граничная нагрузка по упругости P_u	Частота вращения		Масса	Обозначение подшипник с одной защитной шайбой и стопорным кольцом	с двумя защитными шайбами и стопорным кольцом	стопорное кольцо
d	D	B	C	дин.		стат.	номинальная				
мм				C_0	кН	кН	об/мин	кг	—		
10	30	9	5,4	2,36	0,1	56 000	34 000	0,032	* 6200-ZNR	* 6200-2ZNR	SP 30
12	32	10	7,28	3,1	0,132	5 0000	32 000	0,037	* 6201-ZNR	* 6201-2ZNR	SP 32
15	35	11	8,06	3,75	0,16	43 000	28 000	0,045	* 6202-ZNR	* 6202-2ZNR	SP 35
17	40	12	9,95	4,75	0,2	38 000	24 000	0,065	* 6203-ZNR	* 6203-2ZNR	SP 40
	47	14	14,3	6,55	0,275	34 000	22 000	0,12	* 6303-ZNR	* 6303-2ZNR	SP 47
20	42	12	9,95	5	0,212	38 000	24 000	0,069	* 6004-ZNR	* 6004-2ZNR	SP 42
	47	14	13,5	6,55	0,28	32 000	20 000	0,11	* 6204-ZNR	* 6204-2ZNR	SP 47
	52	15	16,8	7,8	0,335	3 0000	19 000	0,14	* 6304-ZNR	* 6304-2ZNR	SP 52
25	47	12	11,9	6,55	0,275	32 000	20 000	0,08	* 6005-ZNR	* 6005-2ZNR	SP 47
	52	15	14,8	7,8	0,335	28 000	18 000	0,13	* 6205-ZNR	* 6205-2ZNR	SP 52
	62	17	23,4	11,6	0,49	24 000	16 000	0,23	* 6305-ZNR	* 6305-2ZNR	SP 62
30	62	16	20,3	11,2	0,475	24 000	15 000	0,20	* 6206-ZNR	* 6206-2ZNR	SP 62
	72	19	29,6	16	0,67	2 0000	13 000	0,35	* 6306-ZNR	* 6306-2ZNR	SP 72
35	72	17	27	15,3	0,655	2 0000	13 000	0,29	* 6207-ZNR	* 6207-2ZNR	SP 72
	80	21	35,1	19	0,815	19 000	12 000	0,46	* 6307-ZNR	* 6307-2ZNR	SP 80
40	80	18	32,5	19	0,8	18 000	11 000	0,37	* 6208-ZNR	* 6208-2ZNR	SP 80
	90	23	42,3	24	1,02	17 000	11 000	0,63	* 6308-ZNR	* 6308-2ZNR	SP 90
45	85	19	35,1	21,6	0,915	17 000	11 000	0,41	* 6209-ZNR	* 6209-2ZNR	SP 85
	100	25	55,3	31,5	1,34	15 000	9 500	0,83	* 6309-ZNR	* 6309-2ZNR	SP 100
50	90	20	37,1	23,2	0,98	15 000	10 000	0,46	* 6210-ZNR	* 6210-2ZNR	SP 90
	110	27	65	38	1,6	13 000	8 500	1,05	* 6310-ZNR	* 6310-2ZNR	SP 110
55	100	21	46,2	29	1,25	14 000	9 000	0,61	* 6211-ZNR	* 6211-2ZNR	SP 100
	120	29	74,1	45	1,9	12 000	8 000	1,35	* 6311-ZNR	* 6311-2ZNR	SP 120
60	110	22	55,3	36	1,53	13 000	8 000	0,78	* 6212-ZNR	* 6212-2ZNR	SP 110
	130	31	85,2	52	2,2	11 000	7 000	1,70	* 6312-ZNR	* 6312-2ZNR	SP 130

* Подшипник SKF Explorer

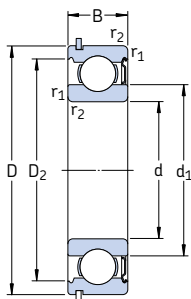
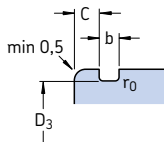
¹⁾ Предельные частоты вращения для исполнения 2Z составляют примерно 80 % от приведенных величин



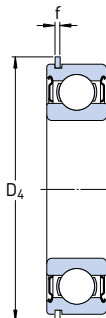
Размеры										Размеры сопряженных деталей						Расчетные коэффициенты	
d	d ₁	D ₂	D ₃	D ₄	b	f	C	r _{1,2}	r ₀	d _a	D _a	D _b	b _a	C _a	r _a	k _r	f ₀
мм										мм						—	
10	17	24,8	28,17	34,7	1,35	1,12	2,06	0,6	0,4	14,2	25,8	36	1,5	3,18	0,6	0,025	13
12	18,5	27,4	30,15	36,7	1,35	1,12	2,06	0,6	0,4	16,2	27,8	38	1,5	3,18	0,6	0,025	12
15	21,7	30,4	33,17	39,7	1,35	1,12	2,06	0,6	0,4	19,2	30,8	41	1,5	3,18	0,6	0,025	13
17	24,5	35	38,1	44,6	1,35	1,12	2,06	0,6	0,4	21,2	35,8	46	1,5	3,18	0,6	0,025	13
	26,5	39,7	44,6	52,7	1,35	1,12	2,46	1	0,4	22,6	41,4	54	1,5	3,58	1	0,03	12
20	27,2	37,2	39,75	46,3	1,35	1,12	2,06	0,6	0,4	23,2	38,8	48	1,5	3,18	0,6	0,025	14
	28,8	40,6	44,6	52,7	1,35	1,12	2,46	1	0,4	25,6	41,4	54	1,5	3,58	1	0,025	13
	30,4	44,8	49,73	57,9	1,35	1,12	2,46	1,1	0,4	27	45	59	1,5	3,58	1	0,03	12
25	32	42,2	44,6	52,7	1,35	1,12	2,06	0,6	0,4	28,2	43,8	54	1,5	3,18	0,6	0,025	14
	34,4	46,3	49,73	57,9	1,35	1,12	2,46	1	0,4	30,6	46,4	59	1,5	3,58	1	0,025	14
	36,6	52,7	59,61	67,7	1,9	1,7	3,28	1,1	0,6	32	55	69	2,2	4,98	1	0,03	12
30	40,4	54,1	59,61	67,7	1,9	1,7	3,28	1	0,6	35,6	56,4	69	2,2	4,98	1	0,025	14
	44,6	61,9	68,81	78,6	1,9	1,7	3,28	1,1	0,6	37	65	80	2,2	4,98	1	0,03	13
35	46,9	62,7	68,81	78,6	1,9	1,7	3,28	1	0,6	40,6	66,4	80	2,2	4,98	1	0,025	14
	49,6	69,2	76,81	86,6	1,9	1,7	3,28	1,5	0,6	44	71	88	2,2	4,98	1,5	0,03	13
40	52,6	69,8	76,81	86,6	1,9	1,7	3,28	1,1	0,6	47	73	88	2,2	4,98	1	0,025	14
	56,1	77,7	86,79	96,5	2,7	2,46	3,28	1,5	0,6	49	81	98	3	5,74	1,5	0,03	13
45	57,6	75,2	81,81	91,6	1,9	1,7	3,28	1,1	0,6	52	78	93	2,2	4,98	1	0,025	14
	62,2	86,7	96,8	106,5	2,7	2,46	3,28	1,5	0,6	54	91	108	3	5,74	1,5	0,03	13
50	62,5	81,6	86,79	96,5	2,7	2,46	3,28	1,1	0,6	57	83	98	3	5,74	1	0,025	14
	68,8	95,2	106,81	116,6	2,7	2,46	3,28	2	0,6	61	99	118	3	5,74	2	0,03	13
55	69,1	89,4	96,8	106,5	2,7	2,46	3,28	1,5	0,6	64	91	108	3	5,74	1,5	0,025	14
	75,3	104	115,21	129,7	3,1	2,82	4,06	2	0,6	66	109	131	3,5	6,88	2	0,03	13
60	75,5	98	106,81	116,6	2,7	2,46	3,28	1,5	0,6	69	101	118	3	5,74	1,5	0,025	14
	81,9	112	125,22	139,7	3,1	2,82	4,06	2,1	0,6	72	118	141	3,5	6,88	2	0,03	13

Однорядные радиальные шарикоподшипники с канавкой под стопорное кольцо и защитными шайбами

d 65 – 70 мм



ZNR

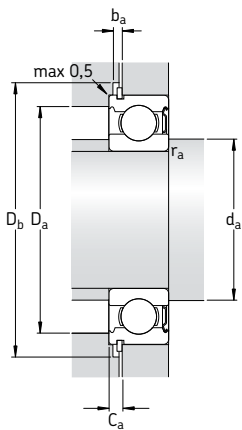


2ZNR

Основные размеры		Грузоподъемность			Граничная нагрузка по усталости P_u	Частота вращения		Масса	Обозначение подшипник с одной защитной шайбой и стопорным кольцом	с двумя защитными шайбами и стопорным кольцом	стопорное кольцо
d	D	B	C	дин.		стат.	номинальная				
мм				кН	кН	об/мин		кг	—		
65	120	23	58,5	40,5	1,73	12 000	7 500	0,99	* 6213-ZNR	* 6213-2ZNR	SP 120
	140	33	97,5	60	2,5	1 0000	6 700	2,10	* 6313-ZNR	* 6313-2ZNR	SP 140
70	125	24	63,7	45	1,9	11 000	7 000	1,05	* 6214-ZNR	* 6214-2ZNR	SP 125
	150	35	111	68	2,75	9 500	6 300	2,50	* 6314-ZNR	* 6314-2ZNR	SP 150

* Подшипник SKF Explorer

¹⁾ Предельные частоты вращения для исполнения 2Z составляют примерно 80 % от приведенных величин



Размеры										Размеры сопряженных деталей						Расчетные коэффициенты	
d	d ₁	D ₂	D ₃	D ₄	b	f	C	r _{1,2} мин.	r ₀ макс.	d _a мин.	D _a макс.	D _b мин.	b _a мин.	C _a макс.	r _a макс.	k _r	f ₀
мм										мм						—	
65	83,3	106	115,21	129,7	3,1	2,82	4,06	1,5	0,6	74	111	131	3,5	6,88	1,5	0,025	15
	88,4	121	135,23	149,7	3,1	2,82	4,9	2,1	0,6	77	128	151	3,5	7,72	2	0,03	13
70	87,1	111	120,22	134,7	3,1	2,82	4,06	1,5	0,6	79	116	136	3,5	6,88	1,5	0,025	15
	95	130	145,24	159,7	3,1	2,82	4,9	2,1	0,6	82	138	162	3,5	7,72	2	0,03	13

Однорядные радиальные шарикоподшипники с пазом для ввода шариков

Конструкции	362
Подшипники базовой конструкции	362
Подшипники с защитными шайбами	362
Подшипники с канавкой под стопорное кольцо	363
Подшипники – основные сведения	363
Размеры	363
Допуски	363
Внутренний зазор	363
Перекося	364
Сепараторы	364
Минимальная нагрузка	364
Эквивалентная динамическая нагрузка на подшипник	364
Эквивалентная статическая нагрузка на подшипник	365
Дополнительные обозначения	365
Таблицы подшипников	366
Однорядные радиальные шарикоподшипники с пазом для ввода шариков	366
Однорядные радиальные шарикоподшипники с пазом для ввода шариков и стопорным кольцом	370

Конструкции

Однорядные радиальные шарикоподшипники с пазом для ввода шариков имеют на наружном и внутреннем кольцах пазы для ввода шариков (→ рис. 1), что позволяет использовать большее количество шариков большего диаметра по сравнению со стандартными радиальными шарикоподшипниками. Радиальная грузоподъемность таких подшипников выше по сравнению с радиальными шарикоподшипниками обычного типа, однако осевая грузоподъемность у них меньше. Кроме того, они не могут работать на таких высоких скоростях, как радиальные шарикоподшипники обычного типа.

Стандартная номенклатура радиальных шарикоподшипников с пазами для ввода шариков включает

- открытые подшипники базовой конструкции
- подшипники с защитными шайбами
- подшипники с канавкой под стопорное кольцо.

Подшипники базовой конструкции

Подшипники базовой конструкции открыты с обоих торцов. По технологическим соображениям подшипники, поставляемые в открытом исполнении, могут также иметь канавки под уплотнения на заплечиках наружных колец (→ рис. 2).

Подшипники с защитными шайбами

Радиальные шарикоподшипники с пазом для ввода шариков выпускаются с защитными шайбами с одной или обеих сторон и имеют суффиксы обозначения Z или ZZ. Защитные шайбы образуют узкий зазор с поверхностью заплечика внутреннего кольца (→ рис. 3).

Подшипники до размера 217 и 314 заполняются высококачественной пластичной смазкой на основе полимочевины класса консистенции NLGI 2, которая может использоваться в диапазоне температур от -30 до $+150$ °С. Вязкость базового масла составляет $115 \text{ мм}^2/\text{с}$ при 40 °С и $12,2 \text{ мм}^2/\text{с}$ при 100 °С.

Подшипники более крупных размеров заполняются высококачественной пластичной смазкой на основе литиевого мыла класса консистенции NLGI 3, которая предназначена

Рис. 1

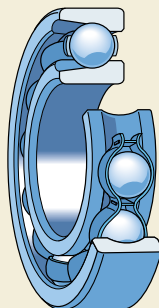


Рис. 2

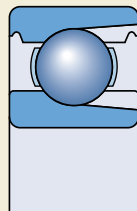
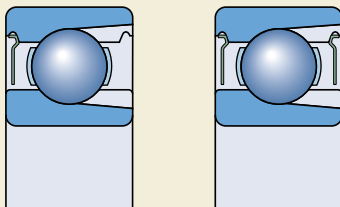


Рис. 3



для рабочих температур от -30 до $+120$ °С. Вязкость базового масла составляет $98 \text{ мм}^2/\text{с}$ при 40 °С и $9,4 \text{ мм}^2/\text{с}$ при 100 °С.

Объем заполнения пластичной смазки составляет 25–35 % от свободного пространства подшипника. Подшипники смазаны на весь срок службы и не нуждаются в техническом обслуживании. В демонтажном состоянии их запрещается нагревать выше 80 °С и промывать.

Подшипники с канавкой под стопорное кольцо

С целью упрощения осевой фиксации подшипника в корпусе и экономии пространства наружные кольца радиальных шарикоподшипников с пазом для ввода шариков могут быть снабжены канавкой под стопорное кольцо, суффикс N (→ рис. 4а). Обозначения и размеры соответствующих стопорных колец можно найти в таблицах подшипников. Стопорные кольца могут поставляться отдельно или установленными на подшипнике, суффикс NR (→ рис. 4б). Радиальные шарикоподшипники с канавкой под стопорное кольцо и стопорным кольцом также могут поставляться с одной защитной шайбой с противоположной стороны подшипника, (→ рис. 5а) или с двумя защитными шайбами (→ рис. 5б).

Подшипники – основные сведения

Размеры

Основные размеры радиальных шарикоподшипников с пазом для ввода шариков соответствуют требованиям стандарта ISO 15:1998.

Размеры канавок под стопорное кольцо соответствуют стандарту ISO 464:1995.

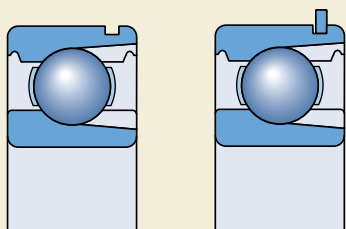
Допуски

Радиальные шарикоподшипники с пазом для ввода шариков производятся по нормальному классу точности. Допуски соответствуют стандарту ISO 492:2002 и представлены в табл. 3 на стр. 125.

Внутренний зазор

Серийные радиальные шарикоподшипники с пазом для ввода шариков изготавливаются с нормальным радиальным внутренним зазором. Величины внутреннего радиального зазора приведены в табл. 3 на стр. 297. Они соответствуют стандарту ISO 5753:1981 и действительны по отношению к подшипникам в демонтажном состоянии при нулевой измерительной нагрузке.

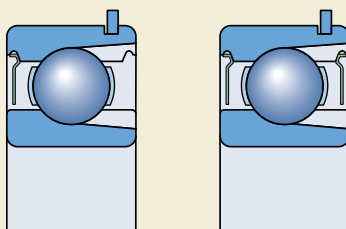
Рис. 4



a

b

Рис. 5



a

b

Однорядные радиальные шарикоподшипники с пазом для ввода шариков

Перекос

Условия, касающиеся допустимого перекоса наружного кольца по отношению к внутреннему кольцу для радиальных шарикоподшипников с пазом для ввода шариков, аналогичны условиям для стандартных подшипников.

Однако вследствие наличия пазов для ввода шариков допустимый перекос ограничен 2–5 угловыми минутами; при большем перекосе шарики могут выкатываться из паза, что приводит к увеличению уровня шума подшипника и сокращению срока его службы.

Сепараторы

Радиальные шарикоподшипники с пазом для ввода шариков имеют штампованные и склепанные сепараторы из листовой стали, центрируемые по шарикам (без суффикса) (→ рис. 6).

Минимальная нагрузка

С целью обеспечения удовлетворительной работы радиальных шарикоподшипников с пазом для ввода шариков, равно как и всех остальных типов подшипников качения, на них постоянно должна воздействовать некоторая минимальная нагрузка. Это особенно важно в тех случаях, когда они вращаются с высокими скоростями или подвергаются воздействию высоких ускорений или быстрых изменений направления нагрузки. В таких условиях силы инерции шариков и сепаратора, а также трение в смазочном материале могут оказывать вредное воздействие на условия качения в подшипнике и вызывать проскальзывание шариков, повреждающее дорожки качения.

Необходимая минимальная нагрузка, которая должна быть приложена к радиальным шарикоподшипникам с пазом для ввода шариков, может быть рассчитана по формуле

$$F_{rm} = k_r \left(\frac{v n}{1\,000} \right)^{2/3} \left(\frac{d_m}{100} \right)^2$$

где

F_{rm} = минимальная радиальная нагрузка, кН

k_r = коэффициент минимальной нагрузки
0,04 для подшипников серии 2
0,05 для подшипников серии 3

ν = вязкость масла при рабочей температуре, мм²/с

n = частота вращения, об/мин

d_m = средний диаметр подшипника
= 0,5 (d + D), мм

При запуске подшипника в работу в условиях низких температур или использовании высоковязких смазочных материалов могут потребоваться еще большие минимальные нагрузки. Масса деталей, опирающихся на подшипник, вместе с наружными силами, как правило, превосходит необходимую минимальную нагрузку. В противном случае радиальному шарикоподшипнику с пазом для ввода шариков требуется дополнительная радиальная нагрузка.

Эквивалентная динамическая нагрузка на подшипник

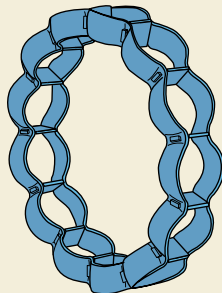
Для динамически нагруженных однорядных радиальных шарикоподшипников с пазом для ввода шариков

$$P = F_r + F_a$$

при условии, что $F_a/F_r \leq 0,6$ и $P \leq 0,5 C_0$.

В случае, если $F_a > 0,6 F_r$, вместо подшипников с пазом для ввода шариков должны использоваться только обычные подшипники.

Рис. 6



Эквивалентная динамическая нагрузка на подшипник

Для статически нагруженных однорядных радиальных шарикоподшипников с пазом для ввода шариков:

$$P_0 = F_r + 0,5 F_a$$

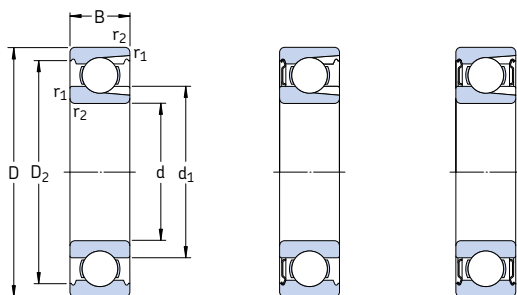
при условии, что $F_a/F_r \leq 0,6$.

Дополнительные обозначения

Ниже приводится список суффиксов, используемых для обозначения определенных характеристик радиальных шарикоподшипников с пазом для ввода шариков.

- C3** Радиальный внутренний зазор больше нормального
- N** Канавка под стопорное кольцо на наружном кольце подшипника
- NR** Канавка под стопорное кольцо на наружном кольце подшипника с установленным стопорным кольцом
- Z** Штампованная стальная защитная шайба с одной стороны подшипника
- ZNR** Канавка под стопорное кольцо в наружном кольце с установленным стопорным кольцом и штампованной стальной защитной шайбой с противоположной стороны подшипника
- 2Z** Штампованные стальные защитные шайбы с обеих сторон подшипника
- 2ZNR** Канавка под стопорное кольцо на наружном кольце с установленным стопорным кольцом и штампованными стальными защитными шайбами с обеих сторон подшипника

Однорядные радиальные шарикоподшипники с пазом для ввода шариков
d 25 – 85 мм

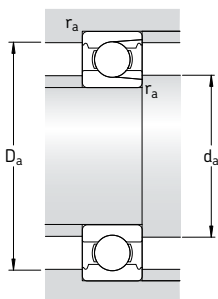


Z

2Z

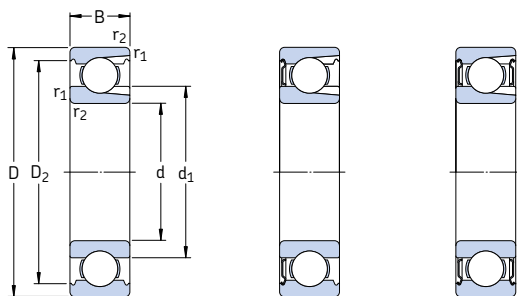
Основные размеры			Грузоподъемность		Граничная нагрузка по усталости R_u	Частота вращения		Масса	Обозначение		
d	D	B	дин. С	стат. C_0		номинальная	предельная ¹⁾		подшипник	открытый	защитные шайбы с одной стороны
мм			кН		кН	об/мин		кг	—		
25	62	17	22,9	15,6	0,67	20 000	13 000	0,24	305	305-Z	305-2Z
30	62	16	22,9	17,3	0,735	20 000	12 000	0,21	206	206-Z	206-2Z
	72	19	29,2	20,8	0,88	18 000	11 000	0,37	306	306-Z	306-2Z
35	72	17	29,7	22,8	0,965	17 000	11 000	0,31	207	207-Z	207-2Z
	80	21	39,1	28,5	1,2	16 000	10 000	0,48	307	307-Z	307-2Z
40	80	18	33,6	26,5	1,12	15 000	9 500	0,39	208	208-Z	208-2Z
	90	23	46,8	36	1,53	14 000	9 000	0,64	308	308-Z	308-2Z
45	85	19	39,6	32,5	1,37	14 000	9 000	0,44	209	209-Z	209-2Z
	100	25	59,4	46,5	1,96	13 000	8 000	0,88	309	309-Z	309-2Z
50	90	20	39,1	34,5	1,46	13 000	8 000	0,5	210	210-Z	210-2Z
	110	27	64,4	52	2,2	11 000	7 000	1,15	310	310-Z	310-2Z
55	100	21	48,4	44	1,86	12 000	7 500	0,66	211	211-Z	211-2Z
	120	29	79,2	67	2,85	10 000	6 700	1,5	311	311-Z	311-2Z
60	110	22	56,1	50	2,12	11 000	6 700	0,85	212	212-Z	212-2Z
	130	31	91,3	78	3,35	9 500	6 000	1,85	312	312-Z	312-2Z
65	120	23	60,5	58,5	2,5	10 000	6 000	1,05	213	213-Z	213-2Z
	140	33	102	90	3,75	9 000	5 600	2,3	313	313-Z	313-2Z
70	125	24	66	65,5	2,75	9 500	6 000	1,15	214	214-Z	214-2Z
	150	35	114	102	4,15	8 000	5 000	2,75	314	314-Z	314-2Z
75	130	25	72,1	72	3	9 000	5 600	1,25	215	215-Z	215-2Z
	160	37	125	116	4,55	7 500	4 800	3,25	315	315-Z	315-2Z
80	140	26	88	85	3,45	8 500	5 300	1,55	216	216-Z	216-2Z
	170	39	138	129	4,9	7 000	4 500	3,95	316	316-Z	316-2Z
85	150	28	96,8	100	3,9	7 500	4 800	1,95	217	217-Z	217-2Z
	180	41	147	146	5,3	6 700	4 300	4,6	317	317-Z	317-2Z

¹⁾ Предельные частоты вращения для исполнения 2Z составляют примерно 80 % от приведенных величин


Размеры
**Размеры сопряженных
деталей**

d	d ₁ ~	D ₂ ~	r _{1,2} МИН.	d _a МИН.	D _a МАКС.	r _a МАКС.
мм				мм		
25	32,8	52,7	1,1	31,5	55,5	1
30	36,2 43,9	54,1 61,9	1 1,1	35 36,5	57 65,5	1 1
35	41,7 43,7	62,7 69,2	1,1 1,5	41,5 43	65,5 72	1 1,5
40	48,9 50,5	69,8 77,7	1,1 1,5	46,5 48	73,5 82	1 1,5
45	52,5 55,9	75,2 86,7	1,1 1,5	51,5 53	78,5 92	1 1,5
50	57,5 67,5	81,7 95,2	1,1 2	56,5 61	83,5 99	1 2
55	63,1 74	89,4 104	1,5 2	63 64	92 111	1,5 2
60	70,1 80,3	97 113	1,5 2,1	68 71	102 119	1,5 2
65	83,3 86,8	106 122	1,5 2,1	73 76	112 129	1,5 2
70	87,1 93,2	111 130	1,5 2,1	78 81	117 139	1,5 2
75	92,1 99,7	117 139	1,5 2,1	83 86	122 149	1,5 2
80	88,8 106	127 147	2 2,1	89 91	131 159	2 2
85	97 113	135 156	2 3	96 98	139 167	2 2,5

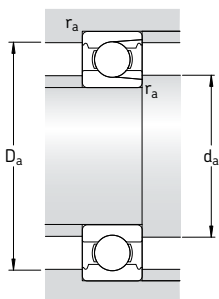
Однорядные радиальные шарикоподшипники с пазом для ввода шариков
d 90 – 100 мм



Z

2Z

Основные размеры			Грузоподъемность		Граничная рузка по усталости P_u	Частота вращения		Масса	Обозначение		
d	D	B	дин. C	стат. C_0		номиналь- ная	предель- ная ¹⁾		подшипник открытый	защитные шайбы с одной стороны	шайбы с обеих сторон
мм			кН		кН	об/мин		кг	—		
90	160	30	112	114	4,3	7 000	4 500	2,35	218	218-Z	218-2Z
	190	43	157	160	5,7	6 300	4 000	5,40	318	318-Z	318-2Z
95	170	32	121	122	4,5	6 700	4 300	2,70	219	219-Z	219-2Z
100	180	34	134	140	5	6 300	4 000	3,45	220	220-Z	220-2Z



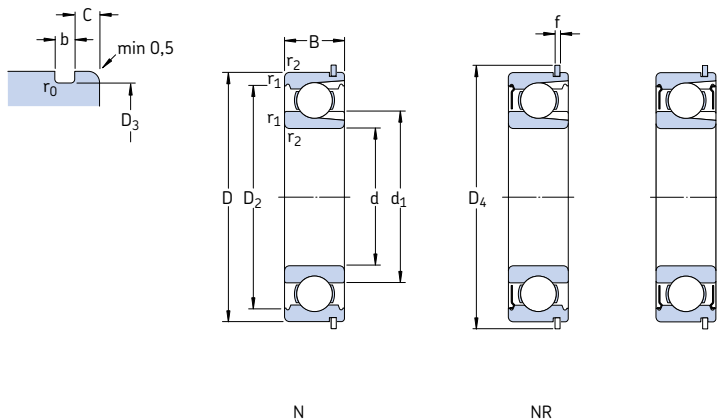
Размеры

**Размеры сопряженных
деталей**

d	d_1 ~	D_2 ~	$r_{1,2}$ мин.	d_a мин.	D_a макс.	r_a макс.
мм			мм			
90	110	143	2	99	151	2
	119	164	3	103	177	2,5
95	117	152	2,1	107	158	2
100	123	160	2,1	112	168	2

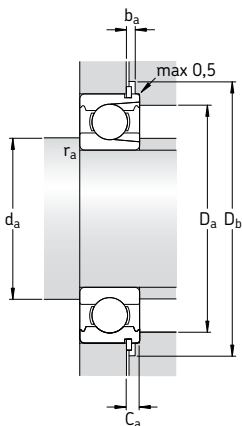
Однорядные радиальные шарикоподшипники с пазом для ввода шариков и стопорным кольцом

d 25 – 95 мм



d	D	B	Грузоподъемность		Граничная нагрузка по усталости P_u	Частота вращения		Масса	Обозначение				
			дин.	стат. C_0		номинальная	предельная ¹⁾		подшипник открытый	защитные шайбы с одной стороны	шайбы с обеих сторон	стопорное кольцо	
мм			кН	кН	кН	об/мин	об/мин	кг	–				
25	62	17	23	16	1	20 000	13 000	0,24	305 NR	305-ZNR	305-2ZNR	SP 62	
30	62	16	22,9	17,3	0,735	20 000	12 000	0,21	206 NR	206-ZNR	206-2ZNR	SP 62	
	72	19	29,2	20,8	0,88	18 000	11 000	0,37	306 NR	306-ZNR	306-2ZNR	SP 72	
35	72	17	29,7	22,8	0,965	17 000	11 000	0,31	207 NR	207-ZNR	207-2ZNR	SP 72	
	80	21	39,1	28,5	1,2	16 000	10 000	0,48	307 NR	307-ZNR	307-2ZNR	SP 80	
40	80	18	33,6	26,5	1,12	15 000	9 500	0,39	208 NR	208-ZNR	208-2ZNR	SP 80	
	90	23	46,8	36	1,53	14 000	9 000	0,64	308 NR	308-ZNR	308-2ZNR	SP 90	
45	85	19	39,6	32,5	1,37	14 000	9 000	0,44	209 NR	209-ZNR	209-2ZNR	SP 85	
	100	25	59,4	46,5	1,96	13 000	8 000	0,88	309 NR	309-ZNR	309-2ZNR	SP 100	
50	90	20	39,1	34,5	1,46	13 000	8 000	0,50	210 NR	210-ZNR	210-2ZNR	SP 90	
	110	27	64,4	52	2,2	11 000	7 000	1,15	310 NR	310-ZNR	310-2ZNR	SP 110	
55	100	21	48,4	44	1,86	12 000	7 500	0,66	211 NR	211-ZNR	211-2ZNR	SP 100	
	120	29	79,2	67	2,85	10 000	6 700	1,50	311 NR	311-ZNR	311-2ZNR	SP 120	
60	110	22	56,1	50	2,12	11 000	6 700	0,85	212 NR	212-ZNR	212-2ZNR	SP 110	
	130	31	91,3	78	3,35	9 500	6 000	1,85	312 NR	312-ZNR	312-2ZNR	SP 130	
65	120	23	60,5	58,5	2,5	10 000	6 000	1,05	213 NR	213-ZNR	213-2ZNR	SP 120	
	140	33	102	90	3,75	9 000	5 600	2,30	313 NR	313-ZNR	313-2ZNR	SP 140	
70	125	24	66	65,5	2,75	9 500	6 000	1,15	214 NR	214-ZNR	214-2ZNR	SP 125	
	150	35	114	102	4,15	8 000	5 000	2,75	314 NR	314-ZNR	314-2ZNR	SP 150	
75	130	25	72,1	72	3	9 000	5 600	1,25	215 NR	215-ZNR	215-2ZNR	SP 130	
80	140	26	88	85	3,45	8 500	5 300	1,55	216 NR	216-ZNR	216-2ZNR	SP 140	
85	150	28	96,8	100	3,9	7 500	4 800	1,95	217 NR	–	–	SP 150	
90	160	30	112	114	4,3	7 000	4 500	2,35	218 NR	–	–	SP 160	
95	170	32	121	122	4,5	6 700	4 300	2,70	219 NR	–	–	SP 170	

¹⁾ Предельные частоты вращения для исполнения ZZ составляют примерно 80 % от приведенных величин


Размеры
Размеры сопряженных деталей

d	d ₁	D ₂	D ₃	D ₄	f	b	C	r ₀	r _{1,2}	d _a	D _a	D _b	b _a	C _a	r _a
мм	~	~						макс.	мин.	мин.	макс.	мин.	мин.	макс.	макс.
										мм					
25	32,8	52,7	59,61	67,7	1,7	1,9	3,28	0,6	1,1	31,5	55,5	69	2,2	4,98	1
30	36,2 40,1	54,1 61,9	59,61 68,81	67,7 78,6	1,7 1,7	1,9 1,9	3,28 3,28	0,6 0,6	1 1,1	35 36,5	57 65,5	69 80	2,2 2,2	4,98 4,98	1 1
35	41,7 43,7	62,7 69,2	68,81 76,81	78,6 86,6	1,7 1,7	1,9 1,9	3,28 3,28	0,6 0,6	1,1 1,5	41,5 43	65,5 72	80 88	2,2 2,2	4,98 4,98	1 1,5
40	48,9 50,5	69,8 77,7	76,81 86,79	86,6 96,5	1,7 2,46	1,9 2,7	3,28 3,28	0,6 0,6	1,1 1,5	46,5 48	73,5 82	88 98	2,2 3	4,98 5,74	1 1,5
45	52,5 55,9	75,2 86,7	81,81 96,8	91,6 106,5	1,7 2,46	1,9 2,7	3,28 3,28	0,6 0,6	1,1 1,5	51,5 53	78,5 92	93 108	2,2 3	4,98 5,74	1 1,5
50	57,5 62,5	81,7 95,2	86,79 106,81	96,5 116,6	2,46 2,46	2,7 2,7	3,28 3,28	0,6 0,6	1,1 2	56,5 61	83,5 99	98 118	3 3	5,74 5,74	1 2
55	63,1 74	89,4 104	96,8 115,21	106,5 129,7	2,46 2,82	2,7 3,1	3,28 4,06	0,6 0,6	1,5 2	63 64	92 111	108 131	3 3,5	5,74 6,88	1,5 2
60	70,1 80,3	97 113	106,81 125,22	116,6 139,7	2,46 2,82	2,7 3,1	3,28 4,06	0,6 0,6	1,5 2,1	68 71	102 119	118 141	3 3,5	5,74 6,88	1,5 2
65	83,3 86,8	106 122	115,21 135,23	129,7 149,7	2,82 2,82	3,1 3,1	4,06 4,9	0,6 0,6	1,5 2,1	73 76	112 129	131 151	3,5 3,5	6,88 7,72	1,5 2
70	87,1 87,2	111 130	120,22 145,24	134,7 159,7	2,82 2,82	3,1 3,1	4,06 4,9	0,6 0,6	1,5 2,1	78 81	117 139	136 162	3,5 3,5	6,88 7,72	1,5 2
75	92,1	117	125,22	139,7	2,82	3,1	4,06	0,6	1,5	83	122	141	3,5	6,88	1,5
80	88,8	127	135,23	149,7	2,82	3,1	4,9	0,6	2	89	131	151	3,5	7,72	2
85	97	135	145,24	159,7	2,82	3,1	4,9	0,6	2	96	139	162	3,5	7,72	2
90	110	143	155,22	169,7	2,82	3,1	4,9	0,6	2	99	151	172	3,5	7,72	2
95	117	152	163,65	182,9	3,1	3,5	5,69	0,6	2,1	107	158	185	4	8,79	2

Радиальные шарикоподшипники из нержавеющей стали

Конструкции	374
Подшипники базовой конструкции	374
Подшипники с уплотнениями	374
Подшипники – основные сведения	375
Размеры	375
Допуски	376
Внутренний зазор	376
Материалы	376
Перекося	376
Сепараторы	376
Минимальная нагрузка	376
Осевая грузоподъемность	377
Эквивалентная динамическая нагрузка на подшипник	377
Эквивалентная статическая нагрузка на подшипник	377
Дополнительные обозначения	377
Конструкция подшипниковых узлов	377
Таблицы подшипников	378
Радиальные шарикоподшипники из нержавеющей стали	378
Радиальные шарикоподшипники из нержавеющей стали с уплотнениями	382

Конструкции

Радиальные шарикоподшипники из нержавеющей стали устойчивы к коррозии, вызываемой воздействием влаги и некоторых других факторов. Этот тип радиальных шарикоподшипников имеет такие же дорожки качения и такую же внутреннюю геометрию, что и стандартные подшипники, изготавливаемые из шарикоподшипниковой стали. Они не имеют пазов для ввода шариков и, помимо радиальных нагрузок, способны воспринимать осевые нагрузки, действующие в обоих направлениях. Радиальные шарикоподшипники из нержавеющей стали имеют такие же характеристики, что и обычные радиальные шарикоподшипники, однако более низкую грузоподъемность.

Подшипники поставляются открытыми и с уплотнениями для валов диаметром от 1 до 50 мм. Фланцевые подшипники, соответствующие ИСО 8443-1999, в настоящем каталоге не представлены. Информацию о них можно найти в интерактивном инженерном каталоге SKF на интернет-сайте www.skf.com.

Радиальные шарикоподшипники из нержавеющей стали имеют префикс W, например, W 626-2Z.

Подшипники базовой конструкции

Подшипники базовой конструкции открыты с обеих сторон. По технологическим соображениям открытые подшипники могут также иметь канавки под уплотнения на заплечиках наружных колец (→ рис. 1).

Подшипники с уплотнениями

Большинство типов радиальных шарикоподшипников из нержавеющей стали снабжены защитными шайбами, а некоторые – контактными уплотнениями. Подшипники с защитными шайбами или уплотнениями с обеих сторон смазаны на весь срок службы и не требуют технического обслуживания. Их не следует промывать и нагревать свыше 80 °С. В зависимости от размера радиальные шарикоподшипники из нержавеющей стали поставляются заполненными одним из двух типов стандартных пластичных смазок. Характеристики данных смазок представлены в **табл. 1**. Стандартная смазка в обозначении подшипника не указывается. Заполнение смазкой составляет при-

Рис. 1

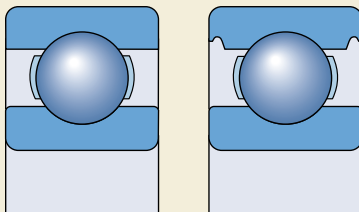


Рис. 2

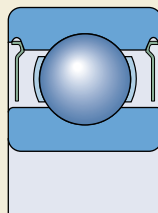
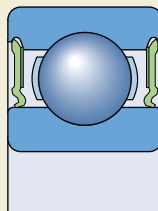


Рис. 3



мерно 25–35 % от свободного пространства подшипника.

Поскольку радиальные шарикоподшипники из нержавеющей стали находят широкое применение в кухонных комбайнах, они могут поставляться заполненными специальной нетоксичной смазкой, суффикс обозначения VT378. Данная смазка

- отвечает требованиям «Рекомендаций раздела 21 CFR 178.3570» инструкций FDA (Управления по контролю над продуктами и лекарствами США) и
- разрешена к использованию USDA (Министерством сельского хозяйства США) в категории H1 (случайный контакт с пищевыми продуктами).

Перед заказом подшипников с нетоксичной смазкой уточните их наличие и возможность поставки.

Подшипники с защитными шайбами

Такие подшипники имеют суффикс 2Z (→ рис. 2), снабжены защитными шайбами из нержавеющей стали. Шайбы образуют уплотняющий зазор с поверхностью заплечика внутреннего кольца подшипника и выдерживают высокие температуры и скорости вращения. Подшипники, оборудованные защитными шайбами, прежде всего предназначены для тех случаев, когда вращается внутреннее кольцо. При вращении наружного кольца существует риск вытекания смазки из подшип-

ника при работе на повышенных частотах вращения.

Подшипники с контактными уплотнениями

Контактные уплотнения подшипников, суффикс 2RS1 (→ рис. 3), изготавливаются из масло- и водостойкого бутадиенакрилнитрильного каучука (NBR) с армированием из листового металла. Допустимый интервал рабочих температур для этих уплотнений: от –40 до +100 °С и кратковременно до +120 °С. Кромки контактных уплотнений плотно прилегают к поверхности заплечика внутреннего кольца подшипника. При установке уплотнений их наружная кромка вставляется в выточки в наружном кольце, образуя герметичное уплотнение.

В экстремальных условиях эксплуатации, т.е. при высоких скоростях вращения или температурах, смазка может вытекать из уплотнений. В тех случаях, когда вытекание смазки нежелательно, необходимо принять специальные меры по усилению конструкции подшипников. По этому вопросу просим обращаться к специалистам компании SKF.

Таблица 1

Пластичные смазки SKF для закрытых радиальных шарикоподшипников из нержавеющей стали

Технические характеристики	стандартные смазки для подшипников		нетоксичная смазка
	d ≤ 9 мм	d > 9 мм	
Загуститель	литиевое мыло	литиевое мыло	алюминиевое комплексное мыло
Базовое масло	эфирное	минеральное	масло ПАО
Консистенция по шкале NLGI	2	2	2
Диапазон температур, °C ¹⁾	–50 до +140	–30 до +110	–25 до +120
Вязкость базового масла, мм ² /с при 40 °C при 100 °C	26 5,1	74 8,5	150 15,5

¹⁾ Диапазон рабочих температур → раздел «Диапазон температур: принцип светофора SKF» стр. 232

Подшипники – основные сведения

Размеры

Основные размеры радиальных шарикоподшипников из нержавеющей стали соответствуют стандарту ISO 15:1998.

Допуски

Радиальные шарикоподшипники из нержавеющей стали изготавливаются по нормальному классу точности согласно ISO 492:2002, допуски приведены в **табл. 3 на стр. 125**.

Внутренний зазор

Стандартные радиальные шарикоподшипники из нержавеющей стали выпускаются с нормальным радиальным внутренним зазором. Величины внутренних зазоров соответствуют ISO 5753:1991 и представлены в **табл. 3 на стр. 297**. Допуски зазоров действительны для подшипников в домонтажном состоянии при нулевой измерительной нагрузке.

Материалы

Кольца подшипников изготавливаются из стали марки X65Cr14 (стандарт ISO 683-17:2000) или X105CrMo17 (стандарт EN 10088-1:1995), в зависимости от размера. Шарикоподшипники изготавливаются из стали марки X105CrMo17, а защитные шайбы и сепараторы – из нержавеющей стали марки X5CrNi18-10 (стандарт EN 10088-1:1995).

Перекок

Однорядные шарикоподшипники из нержавеющей стали обладают ограниченной способностью компенсировать перекок. Допустимый угловой перекок между внутренним и наружным кольцами, не создающий неприемлемо высоких дополнительных напряжений в подшипнике, зависит от внутреннего радиального зазора подшипника в процессе эксплуатации, размера, внутренней конструкции, сил и моментов, действующих на подшипник. Так как взаимосвязь между этими факторами очень сложная, то точные допустимые величины перековок привести невозможно, однако при нормальных условиях эксплуатации они составляют от 2 до 10 угловых минут. Следует отметить, что любой перекок вызывает заметное увеличение вибраций подшипника и уменьшает его ресурс.

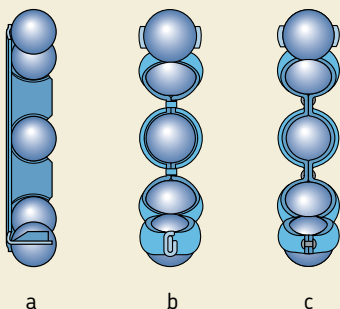
Сепараторы

В зависимости от серии и размера стандартные радиальные шарикоподшипники из нержавеющей стали могут быть снабжены одним из следующих типов сепараторов (→ **рис. 4**)

- штампованный сепаратор из листовой стали, центрируемый по шарикам (без суффикса) (**a**)
- сепаратор ленточного типа из листовой стали, центрируемый по шарикам (без суффикса) (**b**)
- сепаратор клепаного типа из листовой стали, центрируемый по шарикам (без суффикса) (**c**).

При заказе подшипников с сепараторами из стеклонаполненного полиимида 6,6, необходимо уточнить их наличие и возможность поставки.

Рис. 4



Минимальная нагрузка

Чтобы любые подшипники качения удовлетворительно работали, на них постоянно должна воздействовать определенная минимальная нагрузка. Это относится и к радиальным шарикоподшипникам из нержавеющей стали, особенно если они вращаются на высоких частотах.

Необходимую минимальную радиальную нагрузку, которая должна быть приложена к радиальным шарикоподшипникам из нержавеющей стали, можно приблизительно определить по формуле

$$F_{\text{rmin}} = k_r \left(\frac{v n}{1000} \right)^{2/3} \left(\frac{d_m}{100} \right)^2$$

где

$F_{\text{гм}}$ = минимальная радиальная нагрузка, кН

k_r = коэффициент минимальной нагрузки
(→ таблицы подшипников)

n = вязкость масла при рабочей температуре, мм²/с

n = частота вращения, об/мин

d_m = средний диаметр подшипника
= 0,5 (d + D), мм

При запуске подшипника в работу в условиях низких температур или использовании высоковязких смазочных материалов могут потребоваться еще большие минимальные нагрузки. Масса деталей, опирающихся на подшипник, вместе с наружными силами, как правило, превосходит необходимую минимальную нагрузку. В противном случае подшипнику требуется дополнительное нагружение. При использовании радиальных шарикоподшипников из нержавеющей стали осевой предварительный натяг можно создать путем регулировки положения внутреннего или наружного колец относительно друг друга или при помощи пружин.

Осевая грузоподъемность

Если на радиальные шарикоподшипники из нержавеющей стали действует только осевая нагрузка, то последняя, как правило, не должна превышать величину 0,25 C_0 . Чрезмерные осевые нагрузки приводят к значительному сокращению ресурса подшипников.

Таблица 2

Расчетные коэффициенты для однорядных радиальных шарикоподшипников из нержавеющей стали

$f_0 F_a/C_0$	e	Y
0,172	0,19	2,30
0,345	0,22	1,99
0,689	0,26	1,71
1,03	0,28	1,55
1,38	0,30	1,45
2,07	0,34	1,31
3,45	0,38	1,15
5,17	0,42	1,04
6,89	0,44	1,00

Расчет промежуточных величин производится методом линейной интерполяции

Эквивалентная динамическая нагрузка на подшипник

$P = F_r$ когда $F_a/F_r \leq e$

$P = 0,56 F_r + Y F_a$ когда $F_a/F_r > e$

Коэффициенты e, X и Y зависят от отношения $f_0 F_a/C_0$, где f_0 – расчетный коэффициент (→ таблицы подшипников), F_a – осевая составляющая нагрузки и C_0 – статическая грузоподъемность.

Они также зависят от величины радиального внутреннего зазора. Для подшипников с нормальным внутренним зазором и обычными посадками (табл. 2, 4 и 5 на стр. 169–171), величины e и Y, приведены в табл. 2.

Эквивалентная статическая нагрузка на подшипник

$P_0 = 0,6 F_r + 0,5 F_a$

При $P_0 < F_r$, следует принять $P_0 = F_r$.

Дополнительные обозначения

Ниже приводится список и значение суффиксов, используемых для обозначения определенных характеристик радиальных шарикоподшипников SKF из нержавеющей стали.

R Фланец на наружном кольце.

VT378 Нетоксичная пластичная смазка (допускается контакт с продуктами питания)

2RS1 Уплотнение из бутадиенакрилонитрильного каучука (NBR), армированное листовой сталью, с обеих сторон подшипника

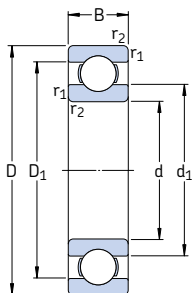
2Z Штампованные стальные защитные шайбы с обеих сторон подшипника

2ZR Фланец на наружном кольце и штампованные стальные защитные шайбы с обеих сторон подшипника

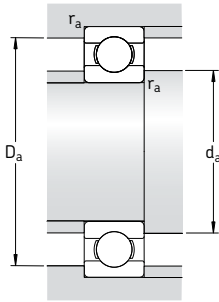
Конструкция подшипниковых узлов

В большинстве случаев поперечное сечение колец радиального шарикоподшипника из нержавеющей стали очень тонкое. Поскольку торцы колец также очень малы, необходимо убедиться в том, что размеры сопряженных деталей согласуются с размерами подшипника, а сами детали выполнены с требуемой точностью.

Радиальные шарикоподшипники из нержавеющей стали
d 1 – 10 мм

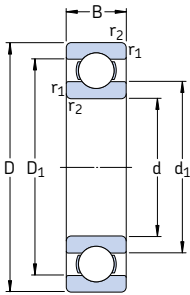


Основные размеры			Грузоподъемность		Граничная нагрузка по усталости P_u	Частота вращения		Масса	Обозначение
d	D	B	дин. C	стат. C_0		номиналь- ная	предель- ная		
мм			кН		кН	об/мин		кг	—
1	3	1	0,056	0,017	0,00075	240 000	150 000	0,000036	W 618/1
2	5	1,5	0,133	0,045	0,002	85 000	100 000	0,00015	W 618/2
3	6	3	0,178	0,057	0,0025	170 000	110 000	0,00035	W 637/3 W 623
	10	4	0,39	0,129	0,0056	130 000	80 000	0,0016	
4	9	2,5	0,449	0,173	0,0075	140 000	85 000	0,0007	W 618/4
	11	4	0,605	0,224	0,0098	130 000	80 000	0,0019	W 619/4
	12	4	0,676	0,27	0,012	120 000	75 000	0,0024	W 604
	13	5	0,793	0,28	0,012	110 000	67 000	0,0031	W 624
5	11	3	0,54	0,245	0,011	120 000	75 000	0,0012	W 618/5
	13	4	0,741	0,325	0,014	110 000	67 000	0,0023	W 619/5
	16	5	0,923	0,365	0,016	95 000	60 000	0,0050	W 625
6	13	3,5	0,741	0,335	0,015	110 000	67 000	0,0020	W 618/6
	15	5	1,04	0,455	0,02	100 000	63 000	0,0039	W 619/6
	19	6	1,86	0,915	0,04	80 000	50 000	0,0084	W 626
7	17	5	1,24	0,54	0,024	90 000	56 000	0,0049	W 619/7
	19	6	1,86	0,915	0,04	85 000	53 000	0,0075	W 607
	22	7	2,76	1,32	0,057	70 000	45 000	0,013	W 627
8	16	4	1,12	0,55	0,024	90 000	56 000	0,0030	W 618/8
	19	6	1,59	0,71	0,031	80 000	50 000	0,0071	W 619/8
	22	7	2,76	1,32	0,057	75 000	48 000	0,012	W 608
9	17	4	1,19	0,62	0,027	85 000	53 000	0,0034	W 618/9
	20	6	1,74	0,83	0,036	80 000	48 000	0,0076	W 619/9
	24	7	3,12	1,6	0,071	70 000	43 000	0,014	W 609
	26	8	3,9	1,9	0,083	60 000	38 000	0,020	W 629
10	15	3	0,715	0,425	0,018	85 000	56 000	0,0014	W 61700
	19	5	1,14	0,57	0,025	80 000	48 000	0,0055	W 61800
	22	6	1,74	0,815	0,036	75 000	45 000	0,010	W 61900
	26	8	3,9	1,9	0,083	67 000	40 000	0,019	W 6000
	30	9	4,23	2,28	0,1	56 000	34 000	0,032	W 6200
	35	11	6,76	3,25	0,143	50 000	32 000	0,053	W 6300

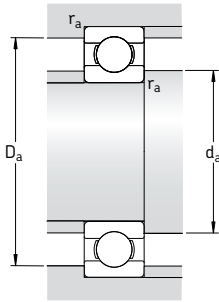


Размеры			Размеры сопряженных деталей			Расчетные коэффициенты		
d	d ₁ ~	D ₁ ~	r _{1,2} мин.	d _a мин.	D _a макс.	r _a макс.	k _r	f ₀
мм			мм			-		
1	1,6	2,4	0,05	1,4	2,6	0,05	0,015	10
2	2,7	3,9	0,08	2,5	4,5	0,08	0,015	11
3	4,2 4,8	4,9 7,1	0,08 0,15	3,5 4,4	5,5 8,6	0,08 0,1	0,020 0,025	11 8,2
4	5,2 6,2 6,2 7	7,5 9 9 10,5	0,1 0,15 0,2 0,2	4,6 4,8 5,4 5,8	8,4 10,2 10,6 11,2	0,1 0,1 0,2 0,2	0,015 0,020 0,025 0,025	10 8,1 8,3 7,7
5	6,8 7,5 8,5	9,2 10,5 12,5	0,15 0,2 0,3	5,8 6,4 7,4	10,2 11,6 13,6	0,1 0,2 0,3	0,015 0,020 0,025	11 8,8 8
6	8 8,2 10,1	11 11,7 15	0,15 0,2 0,3	6,8 7,4 8,4	11,2 13,6 16,6	0,1 0,2 0,3	0,015 0,020 0,025	11 8,4 12
7	10,4 10,1 12,1	13,6 15 18	0,3 0,3 0,3	9 9 9,4	15 17 19,6	0,3 0,3 0,3	0,020 0,025 0,025	8,9 12 12
8	10,5 10,5 12,1	13,5 15,5 18	0,2 0,3 0,3	9,4 10 10	14,6 17 20	0,2 0,3 0,3	0,015 0,020 0,025	11 8,8 12
9	11,5 11,6 13,8 14,5	14,5 16,2 19,5 21,3	0,2 0,3 0,3 0,3	10,4 11 11 11,4	15,6 18 22 23,6	0,2 0,3 0,3 0,3	0,015 0,020 0,025 0,025	11 11 13 12
10	11,2 12,7 13,9 14,2 14,2 17,6 17,7	13,6 16,3 18,2 21 23,8 27,4	0,15 0,3 0,3 0,3 0,6 0,6	10,8 12 12 12 14,2 14,2	14,2 17 20 24 25,8 30,8	0,1 0,3 0,3 0,3 0,6 0,6	0,015 0,015 0,020 0,025 0,025 0,030	16 9,4 9,3 12 13 11

Радиальные шарикоподшипники из нержавеющей стали
d 12 – 50 мм

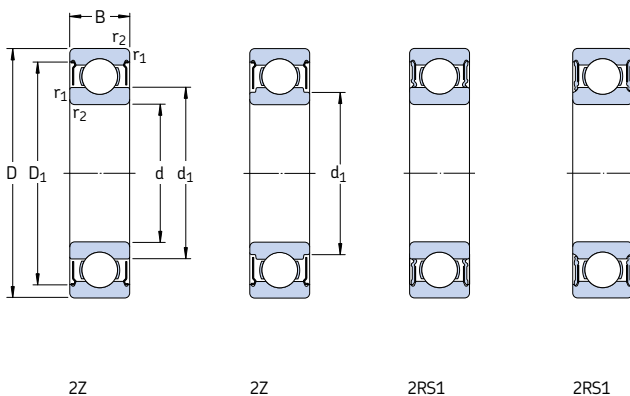


Основные размеры			Грузоподъемность		Граничная нагрузка по усталости P_u	Частота вращения		Масса	Обозначение
d	D	B	дин. C	стат. C_0		номинальная	предельная		
мм			кН		кН	об/мин		кг	–
12	21	5	1,21	0,64	0,028	70 000	43 000	0,0063	W 61801
	24	6	1,9	0,95	0,043	67 000	40 000	0,011	W 61901
	28	8	4,23	2,28	0,1	60 000	38 000	0,022	W 6001
	32	10	5,85	3	0,132	50 000	32 000	0,037	W 6201
	37	12	8,19	4,05	0,176	45 000	28 000	0,060	W 6301
15	24	5	1,3	0,78	0,034	60 000	38 000	0,0074	W 61802
	28	7	3,64	2,16	0,095	56 000	34 000	0,016	W 61902
	32	9	4,68	2,75	0,12	50 000	32 000	0,030	W 6002
	35	11	6,5	3,65	0,16	43 000	28 000	0,045	W 6202
	42	13	9,56	5,2	0,228	38 000	24 000	0,085	W 6302
17	30	7	3,9	2,45	0,108	56 000	28 000	0,018	W 61903
	35	10	5,07	3,15	0,137	45 000	28 000	0,039	W 6003
	40	12	8,06	4,65	0,2	38 000	24 000	0,065	W 6203
	47	14	11,4	6,3	0,275	34 000	22 000	0,12	W 6303
20	32	7	3,38	2,24	0,104	45 000	28 000	0,018	W 61804
	42	12	7,93	4,9	0,212	38 000	24 000	0,069	W 6004
	47	14	10,8	6,4	0,28	32 000	20 000	0,11	W 6204
	52	15	13,5	7,65	0,335	30 000	19 000	0,14	W 6304
25	47	12	8,52	5,7	0,25	32 000	20 000	0,08	W 6005
	52	15	11,9	7,65	0,335	28 000	18 000	0,13	W 6205
	62	17	17,2	10,8	0,475	24 000	16 000	0,23	W 6305
30	55	13	11,1	8	0,355	28 000	17 000	0,12	W 6006
	62	16	16,3	10,8	0,475	24 000	15 000	0,2	W 6206
	72	19	22,5	14,6	0,64	20 000	13 000	0,35	W 6306
35	62	14	13,5	10	0,44	24 000	15 000	0,16	W 6007
	72	17	21,6	14,6	0,655	20 000	13 000	0,29	W 6207
40	68	15	14	10,8	0,49	22 000	14 000	0,19	W 6008
	80	18	24,7	17,3	0,75	18 000	11 000	0,37	W 6208
45	75	16	17,8	14,6	0,64	20 000	12 000	0,25	W 6009
	85	19	27,6	19,6	0,865	17 000	11 000	0,41	W 6209
50	80	16	18,2	16	0,71	18 000	11 000	0,26	W 6010
	90	20	29,6	22,4	0,98	15 000	10 000	0,46	W 6210

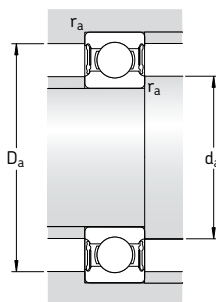
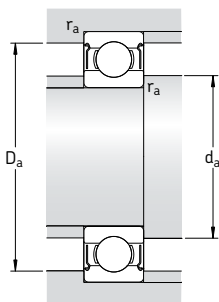


Размеры			Размеры сопряженных деталей			Расчетные коэффициенты		
d	d ₁ ~	D ₁ ~	r _{1,2} мин.	d _a мин.	D _a макс.	r _a макс.	k _r	f ₀
мм			мм			-		
12	14,8	18,3	0,3	14	19	0,3	0,015	9,7
	16	20,3	0,3	14	22	0,3	0,020	9,7
	17,2	24,1	0,3	14	26	0,3	0,025	13
	18,5	26,2	0,6	16,2	27,8	0,6	0,025	12
	19,3	29,9	1	17,6	31,4	1	0,030	11
15	17,8	21,3	0,3	17	22	0,3	0,015	10
	18,8	24,2	0,3	17	26	0,3	0,020	14
	20,2	27	0,3	17	30	0,3	0,025	14
	21,7	29,5	0,6	19,2	30,8	0,6	0,025	13
	24,5	34,9	1	20,8	36,2	1	0,030	12
17	21	26,8	0,3	19	28	0,3	0,020	15
	23,5	30,1	0,3	19	33	0,3	0,025	14
	24,9	33,6	0,6	21,2	35,8	0,6	0,025	13
	27,5	38,9	1	22,8	41,2	1	0,030	12
20	23,2	28,2	0,3	22	30	0,3	0,015	15
	27,6	35,7	0,6	23,2	38,8	0,6	0,025	14
	29,5	39,5	1	25,2	41,8	1	0,025	13
	30	41,7	1,1	27	45	1	0,030	12
25	31,7	40,2	0,6	28,2	43,8	0,6	0,025	15
	34	44,2	1	30,6	46,4	1	0,025	14
	38,1	51	1,1	32	55	1	0,030	13
30	38	47,3	1	34,6	50,4	1	0,025	15
	40,7	52,8	1	35,6	56,4	1	0,025	14
	44,9	59,3	1,1	37	65	1	0,030	13
35	44	54,3	1	39,6	57,4	1	0,025	15
	47,6	61,6	1,1	42	65	1	0,025	14
40	49,2	59,5	1	44,6	63,4	1	0,025	15
	52,9	67,2	1,1	47	73	1	0,025	14
45	54,5	65,8	1	49,6	70,4	1	0,025	15
	56,6	71,8	1,1	52	78	1	0,025	14
50	60	71	1	54,6	75,4	1	0,025	15
	63,5	78,7	1,1	57	83	1	0,025	14

Радиальные шарикоподшипники из нержавеющей стали с уплотнениями
d 1,5 – 7 мм

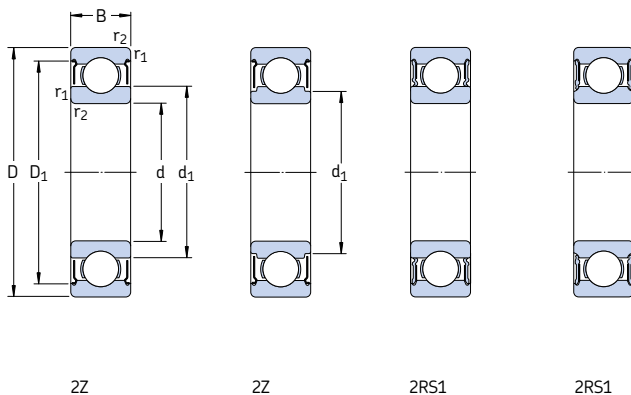


Основные размеры			Грузоподъемность		Граничная нагрузка по усталости P_u	Частота вращения		Масса	Обозначение
d	D	B	дин. C	стат. C_0		номиналь- ная	предель- ная		
мм			кН		кН	об/мин		кг	–
1,5	4	2	0,114	0,034	0,0015	220 000	110 000	0,00014	W 638/1.5-2Z
2	5	2,3	0,156	0,048	0,002	190 000	95 000	0,00018	W 638/2-2Z
	6	3	0,238	0,075	0,0034	180 000	90 000	0,00035	W 639/2-2Z
3	6	3	0,176	0,057	0,0025	170 000	85 000	0,00035	W 637/3-2Z
	7	3	0,216	0,085	0,0036	160 000	80 000	0,00045	W 638/3-2Z
	8	3	0,39	0,129	0,0056	150 000	75 000	0,00067	W 619/3-2Z
	8	4	0,39	0,129	0,0056	150 000	75 000	0,00080	W 639/3-2Z
	10	4	0,39	0,129	0,0056	130 000	63 000	0,0015	W 623-2Z
4	9	3,5	0,449	0,173	0,0075	140 000	70 000	0,0010	W 628/4-2Z
	9	4	0,449	0,173	0,0075	140 000	70 000	0,0010	W 638/4-2Z
	11	4	0,605	0,224	0,0098	130 000	63 000	0,0017	W 619/4-2Z
	12	4	0,676	0,27	0,012	120 000	60 000	0,0023	W 604-2Z
	13	5	0,793	0,28	0,012	110 000	53 000	0,0031	W 624-2Z
	13	5	0,793	0,28	0,012	–	32 000	0,0031	W 624-2RS1
5	8	2,5	0,14	0,057	0,0025	140 000	70 000	0,00034	W 627/5-2Z
	11	4	0,54	0,245	0,011	120 000	60 000	0,00062	W 628/5-2Z
	11	5	0,54	0,245	0,011	120 000	60 000	0,0019	W 638/5-2Z
	13	4	0,741	0,325	0,014	110 000	53 000	0,0025	W 619/5-2Z
	16	5	0,923	0,365	0,016	95 000	48 000	0,0050	W 625-2Z
6	16	5	0,923	0,365	0,016	–	28 000	0,0050	W 625-2RS1
	19	6	1,86	0,915	0,04	80 000	40 000	0,0090	W 635-2Z
	10	3	0,319	0,137	0,0061	120 000	60 000	0,0007	W 627/6-2Z
7	13	5	0,741	0,335	0,015	110 000	53 000	0,0027	W 628/6-2Z
	15	5	1,04	0,455	0,02	100 000	50 000	0,0037	W 619/6-2Z
	19	6	1,86	0,915	0,04	80 000	40 000	0,0087	W 626-2Z
	19	6	1,86	0,915	0,04	–	24 000	0,0087	W 626-2RS1
	11	3	0,291	0,127	0,0056	110 000	56 000	0,0007	W 627/7-2Z
19	14	5	0,806	0,39	0,017	100 000	50 000	0,0030	W 628/7-2Z
	17	5	1,24	0,54	0,024	90 000	45 000	0,0050	W 619/7-2Z
19	19	6	1,86	0,915	0,04	85 000	43 000	0,0082	W 607-2Z
	19	6	1,86	0,915	0,04	–	24 000	0,0082	W 607-2RS1
	22	7	2,76	1,32	0,057	70 000	36 000	0,013	W 627-2Z

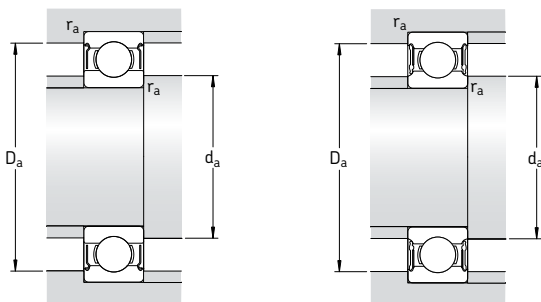


Размеры			Размеры сопряженных деталей			Расчетные коэффициенты		
d	d_1 ~	D_1 ~	$r_{1,2}$ мин.	d_a мин.	D_a макс.	r_a макс.	k_f	f_0
мм			мм			-		
1,5	2,1	3,5	0,05	1,9	3,6	0,05	0,015	9,5
2	2,7	4,4	0,08	2,5	4,5	0,08	0,015	11
	3	5,4	0,15	2,8	5,2	0,1	0,015	10
3	4,2	5,4	0,08	3,5	5,6	0,08	0,020	11
	3,9	6,4	0,1	3,6	6,4	0,1	0,015	11
	5	7,4	0,15	3,8	7,2	0,1	0,020	9,5
	4,4	7,3	0,15	3,8	7,2	0,1	0,020	9,5
	4,4	8	0,15	4,4	8,6	0,1	0,025	8,2
4	5,2	8,1	0,1	4,6	8,4	0,1	0,015	10
	5,2	8,1	0,1	4,6	8,4	0,1	0,015	10
	5,6	9,9	0,15	4,8	10,2	0,1	0,020	8,1
	5,6	9,9	0,2	5,4	10,6	0,2	0,025	8,3
	6	11,4	0,2	5,8	11,2	0,2	0,025	7,7
	6	11,4	0,2	5,8	11,2	0,2	0,025	7,7
5	5,8	7,4	0,08	5,5	7,5	0,08	0,015	10
	6,8	9,9	0,15	5,8	10,2	0,1	0,015	11
	6,2	9,9	0,15	5,8	10,2	0,1	0,015	11
	6,6	11,2	0,2	6,4	11,6	0,2	0,020	8,8
	7,5	13,8	0,3	7,4	13,6	0,3	0,025	8
	7,5	13,8	0,3	7,4	13,6	0,3	0,025	8
	8,5	16,5	0,3	7,4	16,6	0,3	0,030	12
6	7	9,3	0,1	6,6	9,4	0,1	0,015	10
	7,4	11,7	0,15	6,8	11,2	0,1	0,015	11
	7,5	13	0,2	7,4	13,6	0,2	0,020	8,4
	8,5	16,5	0,3	8,4	16,6	0,3	0,025	12
	8,5	16,5	0,3	8,4	16,6	0,3	0,025	12
7	8	10,3	0,1	7,6	10,4	0,1	0,015	10
	8,5	12,7	0,15	7,8	13,2	0,1	0,015	11
	9,3	14,3	0,3	9	15	0,3	0,020	8,9
	9	16,5	0,3	9	17	0,3	0,025	12
	9	16,5	0,3	9	17	0,3	0,025	12
	10,5	19	0,3	9,4	19,6	0,3	0,025	12

Радиальные шарикоподшипники из нержавеющей стали
d 8 – 12 мм

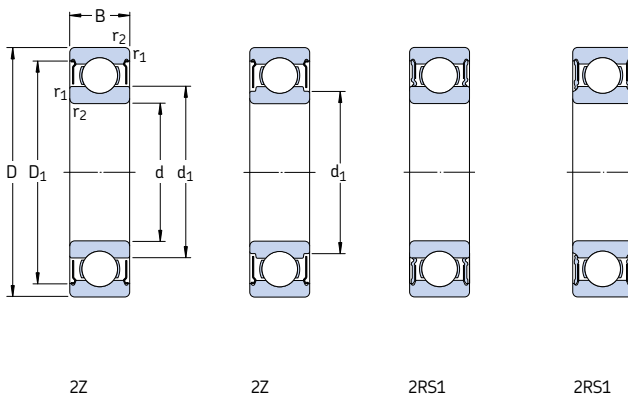


Основные размеры			Грузоподъемность		Граничная нагрузка по усталости P_u	Частота вращения		Масса	Обозначение
d	D	B	дин. C	стат. C_0		номиналь- ная	предель- ная		
мм			кН		кН	об/мин		кг	–
8	16	5	1,12	0,55	0,024	90 000	45 000	0,0040	W 628/8-2Z
	16	6	1,12	0,55	0,024	90 000	45 000	0,0043	W 638/8-2Z
	19	6	1,59	0,71	0,031	80 000	40 000	0,0076	W 619/8-2Z
	19	6	1,46	0,6	1,6	–	24 000	0,0071	W 619/8-2RS1
	22	7	2,76	1,32	0,057	75 000	38 000	0,013	W 608-2Z
	22	7	2,76	1,32	0,057	–	22 000	0,013	W 608-2RS1
9	17	5	1,19	0,62	0,027	85 000	43 000	0,0044	W 628/9-2Z
	20	6	1,74	0,83	0,036	80 000	38 000	0,0085	W 619/9-2Z
	24	7	3,12	1,6	0,071	70 000	34 000	0,016	W 609-2Z
	26	8	3,9	1,9	0,083	60 000	30 000	0,022	W 629-2Z
10	19	5	1,14	0,57	0,025	80 000	38 000	0,0056	W 61800-2Z
	19	7	1,14	0,57	0,025	80 000	38 000	0,0074	W 63800-2Z
	22	6	1,74	0,815	0,036	75 000	36 000	0,010	W 61900-2Z
	26	8	3,9	1,9	0,083	67 000	34 000	0,019	W 6000-2Z
	26	8	3,9	1,9	0,083	–	19 000	0,019	W 6000-2RS1
	30	9	4,23	2,28	0,1	56 000	28 000	0,032	W 6200-2Z
	30	9	4,23	2,28	0,1	–	17 000	0,032	W 6200-2RS1
	35	11	6,76	3,25	0,143	50 000	26 000	0,053	W 6300-2Z
	35	11	6,76	3,25	0,143	–	15 000	0,053	W 6300-2RS1
	12	21	5	1,21	0,64	0,028	70 000	36 000	0,0065
24		6	1,9	0,95	0,043	67 000	32 000	0,012	W 61901-2Z
	28	8	4,23	2,28	0,1	60 000	30 000	0,022	W 6001-2Z
	28	8	4,23	2,28	0,1	–	17 000	0,022	W 6001-2RS1
	32	10	5,85	3	0,132	50 000	26 000	0,037	W 6201-2Z
	32	10	5,85	3	0,132	–	15 000	0,037	W 6201-2RS1
	37	12	8,19	4,05	0,176	45 000	22 000	0,06	W 6301-2Z
	37	12	8,19	4,05	0,176	–	14 000	0,06	W 6301-2RS1

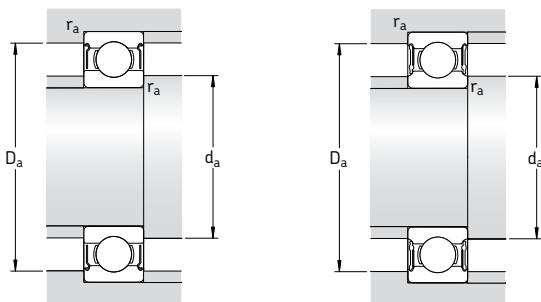


Размеры			Размеры сопряженных деталей			Расчетные коэффициенты		
d	d ₁ ~	D ₁ ~	r _{1,2} мин.	d _a мин.	D _a макс.	r _a макс.	k _r	f ₀
мм			мм			-		
8	9,6	14,2	0,2	9,4	14,6	0,2	0,015	11
	9,6	14,2	0,2	9,4	14,6	0,2	0,015	11
	9,8	16,7	0,3	9,8	17	0,3	0,020	8,8
	9,8	16,7	0,3	9,8	17	0,3	0,020	8,8
	10,5	19	0,3	10	20	0,3	0,025	12
	10,5	19	0,3	10	20	0,3	0,025	12
9	10,7	15,2	0,2	10,4	15,6	0,2	0,015	11
	11,6	17,5	0,3	11	18	0,3	0,020	11
	12,1	20,5	0,3	11	22	0,3	0,025	13
	13,9	22,4	0,3	11,4	23,6	0,3	0,025	12
10	11,8	17,2	0,3	11,8	17	0,3	0,015	9,4
	11,8	17,2	0,3	11,8	17	0,3	0,015	9,4
	13,2	19,4	0,3	12	20	0,3	0,020	9,3
	12,9	22,4	0,3	12	24	0,3	0,025	12
	12,9	22,4	0,3	12	24	0,3	0,025	12
	15,3	25,3	0,6	14,2	25,8	0,6	0,025	13
	15,3	25,3	0,6	14,2	25,8	0,6	0,025	13
	17,7	29,3	0,6	14,2	30,8	0,6	0,030	11
	17,7	29,3	0,6	14,2	30,8	0,6	0,030	11
	12	13,8	19,2	0,3	13,8	19	0,3	0,015
15,4		21,4	0,3	14	22	0,3	0,020	9,7
	17,2	25,5	0,3	14	26	0,3	0,025	13
	17,2	25,5	0,3	14	26	0,3	0,025	13
	18,5	28	0,6	16,2	27,8	0,6	0,025	12
	18,5	28	0,6	16,2	27,8	0,6	0,025	12
	19,3	31,9	1	17,6	31,4	1	0,030	11
	19,3	31,9	1	17,6	31,4	1	0,030	11

Радиальные шарикоподшипники из нержавеющей стали
d 15 – 20 мм

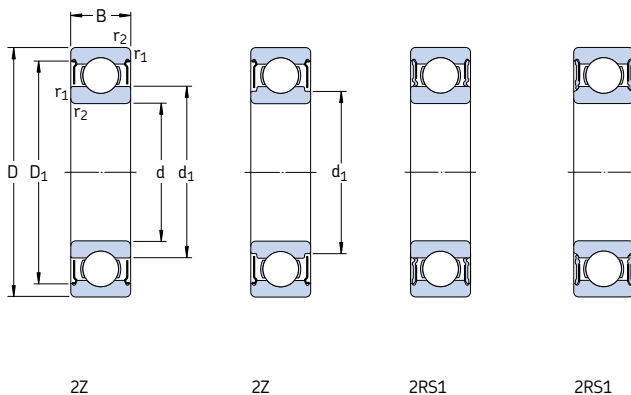


Основные размеры			Грузоподъемность		Граничная нагрузка по усталости P_u	Частота вращения		Масса	Обозначение	
d	D	B	дин. C	стат. C_0		номиналь- ная	предель- ная			
мм			кН		кН	об/мин	кг			
15	24	5	1,3	0,78	0,034	60 000	30 000	0,0076	W 61802-2Z	
	28	7	3,64	2,16	0,095	56 000	28 000	0,019	W 61902-2Z	
	28	7	3,64	2,16	0,095	–	16 000	0,019	W 61902-2RS1	
	32	9	4,68	2,75	0,12	50 000	26 000	0,030	W 6002-2Z	
	32	9	4,68	2,75	0,12	–	14 000	0,030	W 6002-2RS1	
	35	11	6,5	3,65	0,16	43 000	22 000	0,045	W 6202-2Z	
	35	11	6,5	3,65	0,16	–	13 000	0,045	W 6202-2RS1	
	42	13	9,56	5,2	0,228	38 000	19 000	0,082	W 6302-2Z	
	42	13	9,56	5,2	0,228	–	12 000	0,082	W 6302-2RS1	
	17	26	5	1,4	0,9	0,039	56 000	34 000	0,0082	W 61803-2Z
		30	7	3,9	2,45	0,108	50 000	32 000	0,019	W 61903-2Z
		30	7	3,9	2,45	0,108	–	14 000	0,019	W 61903-2RS1
35		10	5,07	3,15	0,137	45 000	22 000	0,039	W 6003-2Z	
35		10	5,07	3,15	0,137	–	13 000	0,039	W 6003-2RS1	
40		12	8,06	4,65	0,2	38 000	19 000	0,065	W 6203-2Z	
40		12	8,06	4,65	0,2	–	12 000	0,065	W 6203-2RS1	
47		14	11,4	6,3	0,275	34 000	17 000	0,12	W 6303-2Z	
47		14	11,4	6,3	0,275	–	11 000	0,12	W 6303-2RS1	
20		32	7	3,38	2,24	0,104	–	13 000	0,018	W 61804-2RS1
	37	9	5,4	3,55	0,156	–	12 000	0,04	W 61904-2RS1	
	42	12	7,93	4,9	0,212	38 000	19 000	0,069	W 6004-2Z	
	42	12	7,93	4,9	0,212	–	11 000	0,069	W 6004-2RS1	
	47	14	10,8	6,4	0,28	32 000	17 000	0,11	W 6204-2Z	
	47	14	10,8	6,4	0,28	–	10 000	0,11	W 6204-2RS1	
	52	15	13,5	7,65	0,335	30 000	15 000	0,14	W 6304-2Z	
	52	15	13,5	7,65	0,335	–	9 500	0,14	W 6304-2RS1	

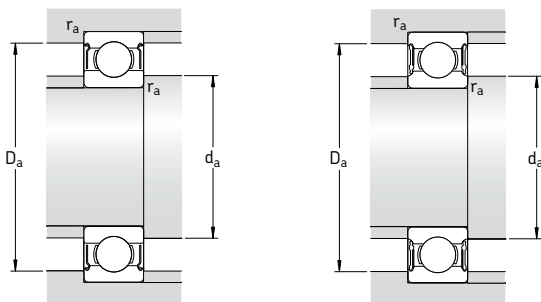


Размеры			Размеры сопряженных деталей			Расчетные коэффициенты		
d	d ₁ ~	D ₁ ~	r _{1,2} мин.	d _a мин.	D _a макс.	r _a макс.	k _r	f ₀
мм				мм			-	
15	16,8	22,2	0,3	16,8	22	0,3	0,015	10
	18,8	25,3	0,3	17	26	0,3	0,020	14
	18,8	25,3	0,3	17	26	0,3	0,020	14
	20,2	28,7	0,3	17	30	0,3	0,025	14
	20,2	28,7	0,3	17	30	0,3	0,025	14
	21,7	31,4	0,6	19,2	30,8	0,6	0,025	13
	21,7	31,4	0,6	19,2	30,8	0,6	0,025	13
	24,5	36,8	1	20,8	36,2	1	0,030	12
	24,5	36,8	1	20,8	36,2	1	0,030	12
	17	18,8	24,3	0,3	18,8	24	0,3	0,015
21		27,8	0,3	19	28	0,3	0,020	15
21		27,8	0,3	19	28	0,3	0,020	15
23,5		31,9	0,3	19	33	0,3	0,025	14
23,5		31,9	0,3	19	33	0,3	0,025	14
24,9		35,8	0,6	21,2	35,8	0,6	0,025	13
24,9		35,8	0,6	21,2	35,8	0,6	0,025	13
27,5		41,1	1	22,8	41,2	1	0,030	12
27,5		41,1	1	22,8	41,2	1	0,030	12
20		22,6	29,5	0,3	22	30	0,3	0,015
	23,6	33,5	0,3	22	35	0,3	0,020	15
	27,6	38,7	0,6	23,2	38,8	0,6	0,025	14
	27,6	38,7	0,6	23,2	38,8	0,6	0,025	14
	29,5	40,9	1	25,2	41,8	1	0,025	13
	29,5	40,9	1	25,2	41,8	1	0,025	13
	30	45,4	1,1	27	45	1	0,030	12
	30	45,4	1,1	27	45	1	0,030	12

Радиальные шарикоподшипники из нержавеющей стали d 25 – 50 мм



Основные размеры			Грузоподъемность		Граничная нагрузка по усталости P_u	Частота вращения		Масса	Обозначение	
d	D	B	дин. C	стат. C_0		номиналь- ная	предель- ная			
мм			кН		кН	об/мин		кг	–	
25	42	9	5,92	4,15	0,193	–	10 000	0,047	W 61905-2RS1 W 6005-2Z	
	47	12	8,52	5,7	0,25	32 000	16 000	0,08		
	47	12	8,52	5,7	0,25	–	9 500	0,08	W 6005-2RS1	
	52	15	11,9	7,65	0,335	28 000	14 000	0,13	W 6205-2Z	
	52	15	11,9	7,65	0,335	–	8 500	0,13	W 6205-2RS1	
	62	17	17,2	10,8	0,475	24 000	13 000	0,23	W 6305-2Z	
	62	17	17,2	10,8	0,475	–	7 500	0,23	W 6305-2RS1	
	30	55	13	11,1	8	0,355	28 000	14 000	0,12	W 6006-2Z
		55	13	11,1	8	0,355	–	8 000	0,12	W 6006-2RS1
		62	16	16,3	10,8	0,475	24 000	12 000	0,2	W 6206-2Z
62		16	16,3	10,8	0,475	–	7 500	0,2	W 6206-2RS1	
72		19	22,5	14,6	0,64	20 000	11 000	0,35	W 6306-2Z	
72		19	22,5	14,6	0,64	–	6 300	0,35	W 6306-2RS1	
35	62	14	13,5	10	0,44	24 000	12 000	0,16	W 6007-2Z	
	62	14	13,5	10	0,44	–	7 000	0,16	W 6007-2RS1	
	72	17	21,6	14,6	0,655	20 000	10 000	0,29	W 6207-2Z	
	72	17	21,6	14,6	0,655	–	6 300	0,29	W 6207-2RS1	
40	68	15	14	10,8	0,49	22 000	11 000	0,19	W 6008-2Z	
	68	15	14	10,8	0,49	–	6 300	0,19	W 6008-2RS1	
	80	18	24,7	17,3	0,75	18 000	9 000	0,37	W 6208-2Z	
	80	18	24,7	17,3	0,75	–	5 600	0,37	W 6208-2RS1	
45	75	16	17,8	14,6	0,64	20 000	10 000	0,25	W 6009-2Z	
	75	16	17,8	14,6	0,64	–	5 600	0,25	W 6009-2RS1	
	85	19	27,6	19,6	0,865	17 000	8 500	0,41	W 6209-2Z	
	85	19	27,6	19,6	0,865	–	5 000	0,41	W 6209-2RS1	
50	80	16	18,2	16	0,71	18 000	9 000	0,26	W 6010-2Z	
	80	16	18,2	16	0,71	–	5 000	0,26	W 6010-2RS1	
	90	20	29,6	22,4	0,98	15 000	8 000	0,46	W 6210-2Z	
	90	20	29,6	22,4	0,98	–	4 800	0,46	W 6210-2RS1	



Размеры			Размеры сопряженных деталей			Расчетные коэффициенты		
d	d ₁	D ₁	r _{1,2} мин.	d _a мин.	D _a макс.	r _a макс.	k _r	f ₀
мм	~	~	мм	мм	мм	мм	—	—
25	30,9	39,5	0,3	27	40	0,3	0,020	15
	31,7	42,7	0,6	28,2	43,8	0,6	0,025	15
	31,7	42,7	0,6	28,2	43,8	0,6	0,025	15
	34	45,7	1	30,6	46,4	1	0,025	14
	34	45,7	1	30,6	46,4	1	0,025	14
30	38,1	53,2	1,1	32	55	1	0,030	13
	38,1	53,2	1,1	32	55	1	0,030	13
	38	49,9	1	34,6	50,4	1	0,025	15
	38	49,9	1	34,6	50,4	1	0,025	15
	40,7	55,1	1	35,6	56,4	1	0,025	14
35	44,9	62,4	1,1	37	65	1	0,030	13
	44,9	62,4	1,1	37	65	1	0,030	13
	44	57,1	1	39,6	57,4	1	0,025	15
	44	57,1	1	39,6	57,4	1	0,025	15
	47,6	64,9	1,1	42	65	1	0,025	14
40	49,2	62,5	1	44,6	63,4	1	0,025	15
	49,2	62,5	1	44,6	63,4	1	0,025	15
	52,9	70,8	1,1	47	73	1	0,025	14
	52,9	70,8	1,1	47	73	1	0,025	14
	54,5	69	1	49,6	70,4	1	0,025	15
45	54,5	69	1	49,6	70,4	1	0,025	15
	56,6	74,5	1,1	52	78	1	0,025	14
	56,6	74,5	1,1	52	78	1	0,025	14
	60	74,6	1	54,6	75,4	1	0,025	15
	60	74,6	1	54,6	75,4	1	0,025	15
50	63,5	81,4	1,1	57	83	1	0,025	14
	63,5	81,4	1,1	57	83	1	0,025	14

Двухрядные радиальные шарикоподшипники

Конструкции	392
Подшипники – основные сведения	392
Размеры	392
Допуски	392
Внутренний зазор	392
Перекося.....	392
Сепараторы	392
Минимальная нагрузка	393
Осевая грузоподъемность	393
Эквивалентная динамическая нагрузка на подшипник	393
Эквивалентная статическая нагрузка на подшипник	393
Таблица подшипников	394

Конструкции

Конструкция двухрядных радиальных шарикоподшипников (→ **рис. 1**) аналогична конструкции однорядных радиальных шарикоподшипников. Они имеют глубокие дорожки качения, радиус кривизны которых близок к размеру шариков, и помимо радиальных нагрузок, способны воспринимать осевые нагрузки, действующие в обоих направлениях.

Двухрядные радиальные шарикоподшипники идеально подходят для тех случаев, когда грузоподъемность однорядного радиального шарикоподшипника оказывается недостаточной. При одинаковых наружном диаметре и диаметре отверстия двухрядные радиальные шарикоподшипники лишь ненамного шире

однорядных подшипников, но обладают значительно большей грузоподъемностью, чем однорядные подшипники серий 62 и 63.

Подшипники – основные сведения

Размеры

Основные размеры двухрядных радиальных шарикоподшипников соответствуют стандарту ISO 15:1998.

Допуски

Двухрядные радиальные шарикоподшипники изготавливаются по нормальному классу точности, величины допусков соответствуют ISO 492:2002 и приведены в **табл. 3** на **стр. 125**.

Внутренний зазор

Стандартные двухрядные радиальные шарикоподшипники выпускаются с нормальным радиальным внутренним зазором. Величины внутренних зазоров соответствуют ISO 5753:1991 и представлены в **табл. 4** на **стр. 297**.

Перекок

Перекок внутреннего кольца по отношению к наружному кольцу может быть компенсирован только за счет приложения излишней силы, что приводит к увеличению нагрузки на шарики и сепаратор и сокращает срок службы подшипника. По этой причине максимально допустимый угловой перекок не должен превышать двух угловых минут. Следует отметить, что любой перекок вызывает заметное увеличение вибрации и шума подшипника в процессе эксплуатации.

Сепараторы

Двухрядные радиальные шарикоподшипники снабжены двумя сепараторами из стеклонаполненного полиамида 6,6, центрируемыми по шарикам (→ **рис. 2**), суффикс TN9.

Рис. 1

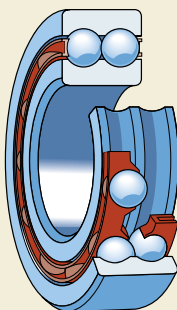
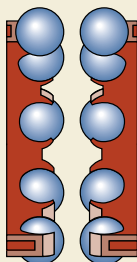


Рис. 2



Примечание

Двухрядные радиальные шарикоподшипники с сепараторами из полиамида 6,6 рассчитаны на работу при температуре до +120 °С. Смазочные материалы, обычно используемые для смазки подшипников качения, не ухудшают свойств сепараторов, за исключением некоторых сортов синтетических масел, пластичных смазок на синтетической основе и смазочных материалов, имеющих высокое содержание антизадирных присадок и используемых в условиях высоких температур.

Более подробная информация о температурной устойчивости сепараторов и их применении представлена в разделе «Материалы сепараторов» на **стр. 140**.

Минимальная нагрузка

С целью обеспечения удовлетворительной работы двухрядных радиальных шарикоподшипников, равно как и всех прочих подшипников качения, на них постоянно должна воздействовать минимальная нагрузка. Это особенно важно в тех случаях, когда они работают на высоких скоростях, подвергаются воздействию высоких ускорений или быстрых изменений направления нагрузки. В таких условиях силы инерции шариков и сепаратора, а также трение в смазочном материале могут вызывать проскальзывание шариков, повреждающее дорожки качения.

Величина необходимой минимальной нагрузки, которая должна быть приложена к двухрядным радиальным шарикоподшипникам, может быть рассчитана по формуле

$$F_{\text{Гм}} = k_r \left(\frac{v n}{1000} \right)^{2/3} \left(\frac{d_m}{100} \right)^2$$

где

$F_{\text{Гм}}$ = минимальная радиальная нагрузка, кН

k_r = коэффициент минимальной нагрузки
(→ таблицы подшипников)

v = вязкость масла при рабочей температуре, мм²/с

n = частота вращения, об/мин

d_m = средний диаметр подшипника
= 0,5 (d + D), мм

При запуске подшипника в работу в условиях низких температур или использовании высоковязких смазочных материалов могут потре-

боваться еще большие минимальные нагрузки. Масса деталей, опирающихся на подшипник, вместе с наружными силами, как правило, превосходит необходимую минимальную нагрузку. В противном случае двухрядному радиальному шарикоподшипнику требуется дополнительная радиальная нагрузка.

Осевая грузоподъемность

При нагружении двухрядных радиальных шарикоподшипников только осевой нагрузкой величина таковой, как правило, не должна превышать величину 0,25 C_0 . Чрезмерные осевые нагрузки приводят к значительному сокращению ресурса подшипников.

Эквивалентная динамическая нагрузка на подшипник

$$P = F_r \quad \text{когда } F_a/F_r \leq e$$
$$P = 0,56 F_r + Y F_a \quad \text{когда } F_a/F_r > e$$

Коэффициенты e и Y зависят от отношения $f_0 F_a/C_0$ – расчетный коэффициент (→ таблицы подшипников), F_a – осевая составляющая и C_0 – статическая грузоподъемность.

Они также зависят от величины радиального внутреннего зазора. Для подшипников с нормальным внутренним зазором и обычными посадками (**табл. 2, 4 и 5 на стр. 169–171**), величины e и Y приведены в **табл. 1**.

Эквивалентная динамическая нагрузка на подшипник

$$P_0 = 0,6 F_r + 0,5 F_a$$

If $P_0 < F_r$, следует принять $P_0 = F_r$.

Таблица 1

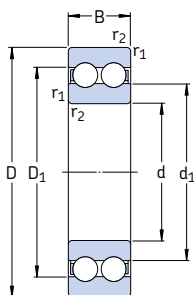
Расчетные коэффициенты для двухрядных радиальных шарикоподшипников

$f_0 F_a/C_0$	e	Y
0,172	0,19	2,30
0,345	0,22	1,99
0,689	0,26	1,71
1,03	0,28	1,55
1,38	0,30	1,45
2,07	0,34	1,31
3,45	0,38	1,15
5,17	0,42	1,04
6,89	0,44	1,00

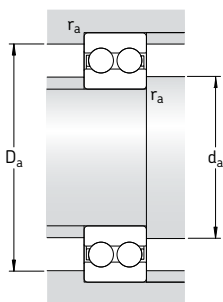
Расчет промежуточных величин производится методом линейной интерполяции

Двухрядные радиальные шарикоподшипники

d 10 – 65 мм

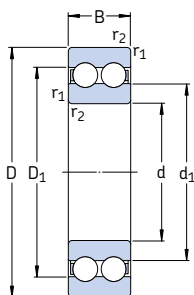


Основные размеры			Грузоподъемность		Граничная нагрузка по усталости P_u	Частота вращения		Масса	Обозначение
d	D	B	дин.	стат.		номиналь- ная	предель- ная		
мм			кН	C_0	кН	об/мин	кг	–	
10	30	14	9,23	5,2	0,224	40 000	22 000	0,049	4200 ATN9
12	32 37	14 17	10,6 13	6,2 7,8	0,26 0,325	36 000 34 000	20 000 18 000	0,053 0,092	4201 ATN9 4301 ATN9
15	35 42	14 17	11,9 14,8	7,5 9,5	0,32 0,405	32 000 28 000	17 000 15 000	0,059 0,120	4202 ATN9 4302 ATN9
17	40 47	16 19	14,8 19,5	9,5 13,2	0,405 0,56	28 000 24 000	15 000 13 000	0,090 0,16	4203 ATN9 4303 ATN9
20	47 52	18 21	17,8 23,4	12,5 16	0,53 0,68	24 000 22 000	13 000 12 000	0,14 0,21	4204 ATN9 4304 ATN9
25	52 62	18 24	19 31,9	14,6 22,4	0,62 0,95	20 000 18 000	11 000 10 000	0,16 0,34	4205 ATN9 4305 ATN9
30	62 72	20 27	26 41	20,8 30	0,88 1,27	17 000 16 000	9 500 8 500	0,26 0,50	4206 ATN9 4306 ATN9
35	72 80	23 31	35,1 50,7	28,5 38	1,2 1,63	15 000 14 000	8 000 7 500	0,40 0,69	4207 ATN9 4307 ATN9
40	80 90	23 33	37,1 55,9	32,5 45	1,37 1,9	13 000 12 000	7 000 6 700	0,50 0,95	4208 ATN9 4308 ATN9
45	85 100	23 36	39 68,9	36 56	1,53 2,4	12 000 11 000	6 700 6 000	0,54 1,25	4209 ATN9 4309 ATN9
50	90 110	23 40	41 81,9	40 69,5	1,7 2,9	11 000 10 000	6 000 5 300	0,58 1,70	4210 ATN9 4310 ATN9
55	100 120	25 43	44,9 97,5	44 83	1,9 3,45	10 000 9 000	5 600 5 000	0,80 2,15	4211 ATN9 4311 ATN9
60	110 130	28 46	57,2 112	55 98	2,36 4,15	9 500 8 500	5 300 4 500	1,10 2,65	4212 ATN9 4312 ATN9
65	120 140	31 48	67,6 121	67 106	2,8 4,5	8 500 8 000	4 800 4 300	1,45 3,25	4213 ATN9 4313 ATN9

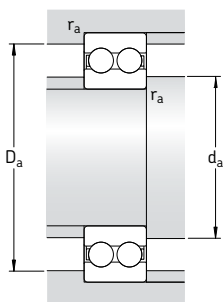


Размеры			Размеры сопряженных деталей			Расчетные коэффициенты		
d	d ₁ ~	D ₁ ~	r _{1,2} мин.	d _a мин.	D _a макс.	r _a макс.	k _r	f _o
мм			мм			-		
10	16,7	23,3	0,6	14,2	25,8	0,6	0,05	12
12	18,3 20,5	25,7 28,5	0,6 1	16,2 17,6	27,8 31,4	0,6 1	0,05 0,06	12 12
15	21,5 24,5	29 32,5	0,6 1	19,2 20,6	30,8 36,4	0,6 1	0,05 0,06	13 13
17	24,3 28,7	32,7 38,3	0,6 1	21,2 22,6	35,8 41,4	0,6 1	0,05 0,06	13 13
20	29,7 31,8	38,3 42,2	1 1,1	25,6 27	41,4 45	1 1	0,05 0,06	14 13
25	34,2 37,3	42,8 49,7	1 1,1	30,6 32	46,4 55	1 1	0,05 0,06	14 13
30	40,9 43,9	51,1 58,1	1 1,1	35,6 37	56,4 65	1 1	0,05 0,06	14 13
35	47,5 49,5	59,5 65,4	1,1 1,5	42 44	65 71	1 1,5	0,05 0,06	14 13
40	54 56,9	66 73,1	1,1 1,5	47 49	73 81	1 1,5	0,05 0,06	15 14
45	59,5 63,5	71,5 81,5	1,1 1,5	52 54	78 91	1 1,5	0,05 0,06	15 14
50	65,5 70	77,5 90	1,1 2	57 61	83 99	1 2	0,05 0,06	15 14
55	71,2 76,5	83,8 98,5	1,5 2	64 66	91 109	1,5 2	0,05 0,06	16 14
60	75,6 83,1	90,4 107	1,5 2,1	69 72	101 118	1,5 2	0,05 0,06	15 14
65	82,9 89,6	99,1 115	1,5 2,1	74 77	111 128	1,5 2	0,05 0,06	15 14

Двухрядные радиальные шарикоподшипники
d 70 – 100 мм



Основные размеры			Грузоподъемность		Граничная нагрузка по усталости P_u	Частота вращения		Масса	Обозначение
d	D	B	дин. C	стат. C_0		номиналь- ная	предель- ная		
мм			кН		кН	об/мин		кг	—
70	125	31	70,2	73,5	3,1	8 000	4 300	1,50	4214 ATN9
	150	51	138	125	5	7 000	3 800	3,95	4314 ATN9
75	130	31	72,8	80	3,35	7 500	4 000	1,60	4215 ATN9
	160	55	156	143	5,5	6 700	3 600	4,80	4315 ATN9
80	140	33	80,6	90	3,6	7 000	3 800	2,00	4216 ATN9
85	150	36	93,6	102	4	7 000	3 600	2,55	4217 ATN9
90	160	40	112	122	4,65	6 300	3 400	3,20	4218 ATN9
100	180	46	140	156	5,6	5 600	3 000	4,70	4220 ATN9



Размеры			Размеры сопряженных деталей			Расчетные коэффициенты		
d	d ₁	D ₁	r _{1,2} мин.	d _a мин.	D _a макс.	r _a макс.	k _r	f _o
мм			мм			-		
70	89,4	106	1,5	79	116	1,5	0,05	15
	96,7	124	2,1	82	138	2	0,06	14
75	96,9	114	1,5	84	121	1,5	0,05	16
	103	132	2,1	87	148	2	0,06	14
80	102	120	2	91	129	2	0,05	16
85	105	125	2	96	139	2	0,05	15
90	114	136	2	101	149	2	0,05	15
100	130	154	2,1	112	168	2	0,05	15

Однорядные подшипники- опорные ролики

Конструкции	400
Подшипники – основные сведения	400
Размеры	400
Допуски	400
Внутренний зазор	400
Сепараторы	400
Грузоподъемность	400
Осевая грузоподъемность	401
Конструкция сопряженных деталей	401
Оси	401
Направляющие борта	401
Смазывание	401
Таблица подшипников	402

Конструкции

В основе однорядных подшипников – опорных роликов (→ **рис. 1**) узкой серии 3612(00) R лежит конструкция радиальных шарикоподшипников серии 62. Они имеют выпуклый профиль качения наружного кольца, армированные контактные уплотнения из бутадиен-акрилонитрильного каучука (NBR) с обеих сторон и представляют собой готовые к монтажу смазанные узлы, используемые в различных типах кулачковых приводов, конвейерных системах и т.д. Благодаря выпуклому профилю качения наружного кольца они могут использоваться даже в тех случаях, когда предполагается наличие некоторого перекоса по отношению к опорной поверхности и требуется уменьшить кромочное напряжение.

Помимо однорядных подшипников – опорных роликов, стандартный ассортимент SKF включает и другие типы подобных опорных узлов. Среди них, например:

- двухрядные подшипники – опорные ролики широкой серии 3057(00) и 3058(00), **стр. 463**
- подшипники-опорные ролики на основе игольчатых подшипников и подшипников с цилиндрическими роликами
- опорные ролики с цапфой на основе игольчатых подшипников или подшипников с цилиндрическими роликами.

Дополнительную информацию об опорных роликах и узлах можно найти в интерактивном

инженерном каталоге компании SKF на интернет-сайте www.skf.com.

Подшипники – опорные ролики: общие сведения

Размеры

За исключением наружного диаметра, основные размеры однорядных шарикоподшипников-опорных роликов соответствуют стандарту ISO 15:1998 для подшипников серии размеров 02.

Допуски

Допуски стандартных однорядных шарикоподшипников – опорных роликов SKF соответствуют нормальному классу точности, за исключением допусков на поверхности наружного кольца с выпуклым профилем качения, допуски которой соответствуют удвоенному допуску нормального класса.

Величины допусков соответствуют стандарту ISO 492:2002 и приведены в **табл. 3** на **стр. 125**.

Внутренний зазор

Стандартные однорядные подшипники – опорные ролики имеют радиальный внутренний зазор группы С3. Величины зазоров соответствуют стандарту ISO 5753:1991 и указаны в **табл. 4** на **стр. 297**.

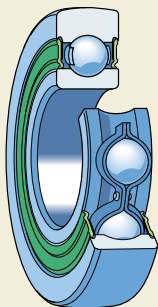
Сепараторы

Однорядные подшипники – опорные ролики имеют штампованные стальные сепараторы, центрируемые по шарикам, без суффикса.

Грузоподъемность

В отличие от обычных шарикоподшипников, в которых вся внешняя поверхность наружного кольца опирается на поверхность в отверстии корпуса, наружное кольцо подшипника – опорного ролика имеет лишь небольшую зону контакта с поверхностью качения, например, рельсом или кулачком. Фактическая зона контакта зависит от нагрузки и состояния выпуклой поверхности наружного кольца.

Рис. 1



Поскольку деформация наружного кольца, вызываемая ограниченной зоной контакта, приводит к изменению перераспределения сил в подшипнике и тем самым влияет на его грузоподъемность, величины, указанные в таблице подшипников, содержат соответствующие поправки. Чтобы избежать указанной деформации наружного кольца, необходимо не только учитывать величины динамической и статической грузоподъемности, но и не превышать допустимых значений динамической и статической нагрузок.

Несмотря на то, что способность воспринимать динамические нагрузки зависит от требуемого ресурса, из соображений возможных деформации и прочности наружного кольца, не следует превышать величину максимально допустимой динамической радиальной нагрузки F_r .

Допустимая статическая нагрузка определяется по наименьшей из двух величин F_{0r} и C_0 . При пониженных требованиях к плавности хода подшипников статическая нагрузка может превышать значение C_0 , однако ни при каких обстоятельствах не должна превышать величину максимально допустимой статической нагрузки F_{0r} .

Осевая грузоподъемность

Подшипники – опорные ролики предназначены главным образом для восприятия радиальных нагрузок. Воздействие осевых нагрузок на наружное кольцо, возникающее, например, в тех случаях, когда ролик наталкивается на направляющий борт, приводит к возникно-

ванию опрокидывающих моментов в подшипнике, вследствие чего срок его службы сокращается.

Конструкция сопряженных деталей

Оси

За некоторым исключением подшипники – опорные ролики работают в условиях постоянной нагрузки на неподвижное внутреннее кольцо. Чтобы упростить демонтаж внутреннего кольца, посадочная поверхность оси или вала должна быть иметь допуск g6. Если по какой-либо причине требуется более плотная посадка, то ось или вал должны быть в допуске j6.

Для подшипников – опорных роликов, которые подвергаются высоким осевым нагрузкам, SKF рекомендует обеспечить опору всей боковой плоскости внутреннего кольца (→ рис. 2). Диаметр опорной поверхности должен соответствовать диаметру внутреннего кольца d_1 (→ таблица подшипников, стр. 402).

Направляющие борта

Рекомендуемая высота направляющего борта h_a для рельсов или кулачков (→ рис. 2) не должна превышать:

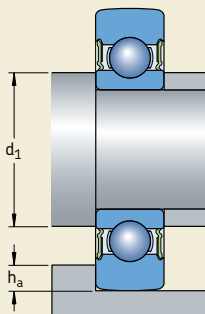
$$h_a = 0,5 (D - D_1)$$

Это позволяет избежать повреждения уплотнений, установленных в наружном кольце. Величины диаметров наружного кольца D и D_1 приведены в таблице подшипников.

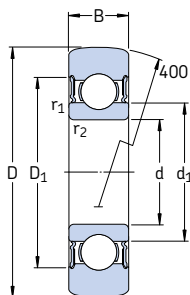
Смазывание

Однорядные подшипники-опорные ролики смазаны на весь срок службы и не нуждаются в повторной смазке. Они заполнены пластичной смазкой на литевой основе класса консистенции NLGI 3, обладающей хорошими антикоррозионными свойствами и рассчитанной на эксплуатацию в диапазоне рабочих температур от -30 до $+120$ °C. Вязкость базового масла составляет $98 \text{ мм}^2/\text{с}$ при 40 °C и $9,4 \text{ мм}^2/\text{с}$ при 100 °C.

Рис. 2



Двухрядные радиальные шарикоподшипники
d 32 – 80 мм



Размеры						Предельная частота вращения	Масса	Обозначение
D	B	d	d ₁	D ₁	r _{1,2} мин.			
мм						об/мин	кг	–
32	9	10	14,8	23,4	0,6	12 000	0,041	361200 R
35	10	12	16,1	25,9	0,6	11 000	0,052	361201 R
40	11	15	19,2	29,7	0,6	9 500	0,074	361202 R
47	12	17	21,6	32,9	0,6	8 500	0,11	361203 R
52	14	20	26	38,7	1	7 500	0,16	361204 R
62	15	25	31,4	44,2	1	6 300	0,24	361205 R
72	16	30	37,6	52,1	1	5 300	0,34	361206 R
80	17	35	44	60,6	1,1	4 500	0,43	361207 R

Наружный диаметр D	Грузоподъемность		Граничная нагрузка по усталости P _u	Максимальные радиальные нагрузки	
	дин. C	стат. C ₀		дин. F _r	стат. F _{0r}
мм	кН		кН	кН	
32	4,62	2	0,085	3,4	4,9
35	6,24	2,6	0,11	3,25	4,65
40	7,02	3,2	0,134	5	7,2
47	8,84	4,15	0,176	8,15	11,6
52	11,4	5,4	0,228	7,35	10,6
62	12,7	6,8	0,285	12,9	18,3
72	17,4	9,3	0,4	14,3	20,4
80	22,1	11,8	0,5	12,7	18