

Стойки и штативы, верстачные центра, тиски, призмы,
плиты, угломеры, уровни, линейки
Страница 300

Стойки со столом из закаленной стали

Серия 7

Стандартное исполнение



7001-10



7002-10



519-109-10

№	Эффективный размер стола [мм]	Ø колонны [мм]	Макс. измеряемая высота [мм]	Измерительный стол	Отверстие под гильзу Ø [мм]	Масса, [кг]
7001-10	Ø 58 мм	30	95	Рифлёный (101462)	Ø 3/8 дюйма (9,53 мм), 8 мм со втулкой (стандартная принадлежность)	4
7002-10	Ø 58 мм	30	95	Плоский (101461)	Ø 3/8 дюйма (9,53 мм), 8 мм со втулкой (стандартная принадлежность)	4
519-109-10	Ø 58 мм	30	318	Рифлёный (101462)	Ø 3/8 дюйма (9,53 мм), 8 мм со втулкой (стандартная принадлежность)	6

Спецификация

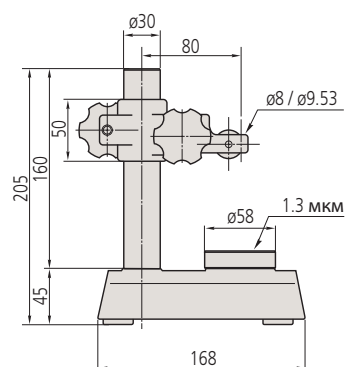
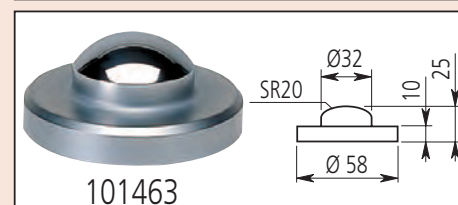
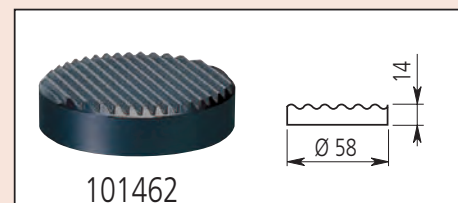
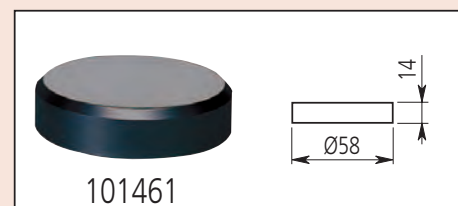
Микроподача	1 м
Перпендикулярность стола к отверстию гильзы	0,4/100 мм/мм
Плоскостность стола	1,3 мкм

Стандартные аксессуары

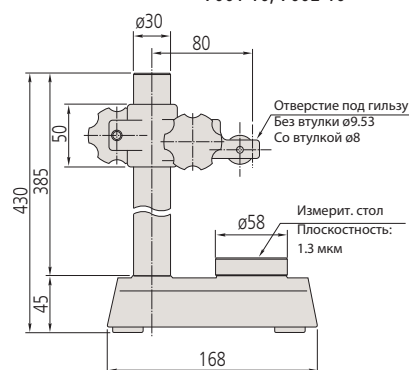
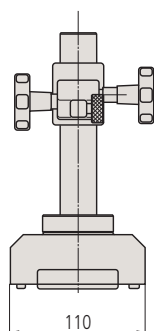
№	Описание
101461	Плоский стол, Ø58 мм
101462	Рифлёный стол, Ø58 мм
211AA316	Втулка Ø8 мм, 9,53 мм до 8 мм

Оptionальные аксессуары

№	Описание
101463	Стол с выпуклой пяткой, Ø58 мм



7001-10, 7002-10



519-109-10

Стойки со столом из закаленной стали

Серия 215, серия 7

Стандартное исполнение

Спецификация

Микроподача	1 мм (215-505-10: винтовая колонна)
Перпендикулярность стола к отверстию гильзы	0,4/100 мм/мм
Плоскостность стола	1,3 (7007-10) 2,3 (215-405-10, 215-505-10) мкм

Стандартные аксессуары

№	Описание
21JAA316	Втулка $\varnothing 8$ мм, 9,53 мм до 8 мм
21JAA329	Втулка, с 20 мм на 8 мм
21JAA330	Вставка $\varnothing 9,53$ мм, с 20 мм на 9,53 мм

21JAA316 только для 7007-10 + 215-405-10
21JAA329 и 21JAA330 только для 215-505-10

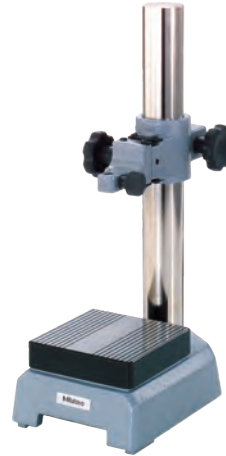
Оptionальные аксессуары

№	Описание
21JAA331	Вставка $\varnothing 15$ мм, с 20 мм на 15 мм

21JAA331 : только для 215-505-10



7007-10

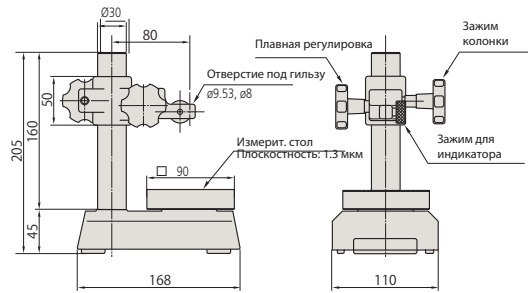


215-405-10

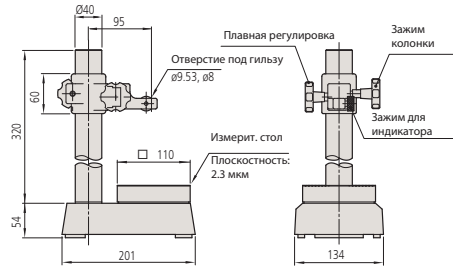


215-505-10
с датчиком линейных перемещений
(опционально)

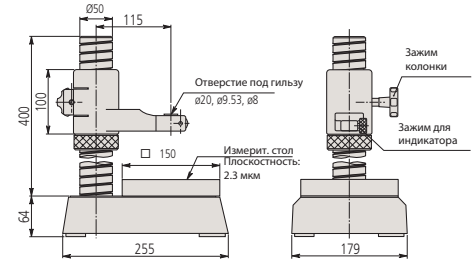
№	Эффективный размер стола [мм]	\varnothing колонны [мм]	Макс. измеряемая высота [мм]	Отверстие под гильзу \varnothing [мм]	Масса, [кг]
7007-10	90 x 90	30	90	$\varnothing 3/8'' \varnothing 9,53$ мм / $\varnothing 8$ мм с вставкой	5
215-405-10	110 x 110	40	235	$\varnothing 3/8'' \varnothing 9,53$ мм / $\varnothing 8$ мм с вставкой	10,9
215-505-10	150 x 150	50	275	$\varnothing 20$ мм ($\varnothing 3/8'' / 9,53$ мм, 8 мм с вставкой)	19,7



7007-10



215-405-10



215-505-10

Стойки со столом из закаленной стали

Серия 913

Стандартное исполнение

– Простое стандартное исполнение.



913-101



913-102

№	Эффективный размер стола [мм]	Макс. измеряемая высота [мм]	Отверстие под гильзу \varnothing [мм]
913-101	$\varnothing 50$	100	8 мм
913-102	60 x 70	100	8 мм

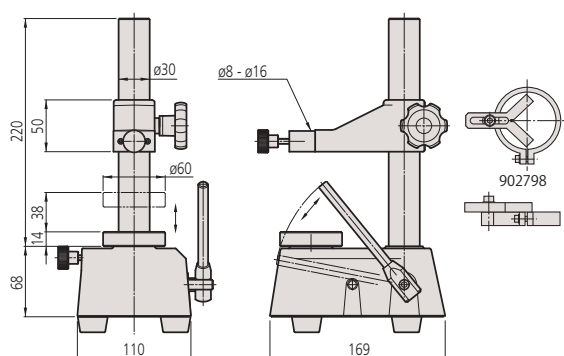
Штатив для прецизионных нутромеров

Серия 215

– Для измерения серии мелких деталей.



215-120-10



№	Максимальная измеряемая высота [мм]	Эффективный размер стола [мм]	Измерительный ход [мм]	Масса [кг]
215-120-10	110	$\varnothing 60$	max. 38	6,5

Спецификация

\varnothing колонны | 22 мм

Оptionальные аксессуары

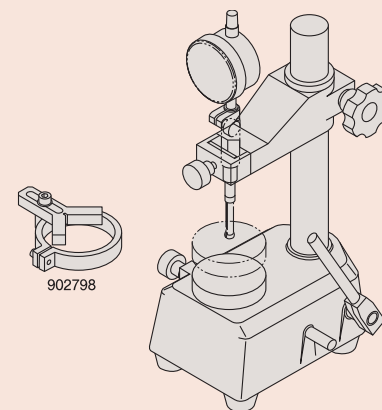
№	Описание
913-201	Горизонтальные центра, для 913-101, 913-102



913-201

Оptionальные аксессуары

№	Описание
902798	Съемный упорный уголок для 215-120-10, штатив для нутромеров



Измерительный штатив с гранитным основанием

Серия 912

Этот штатив поставляется с износостойким столом из черного гранита.



912-101

№	Базовый размер [мм]	Эффективный размер стола [мм]	Ø колонны [мм]	Макс. измеряемая высота [мм]	Вылет скобы [мм]	Ø консоли [мм]	Отверстие под гильзу Ø [мм]	Плоскостность стола [мкм]	Масса, [кг]
912-101	150 x 100 x 40	100 x 100	16	180	150	16	8	2	2,8

Серия 912

- Черный отполированный измерительный гранитный стол.
- Консоль с вылетом 120мм.



912-105

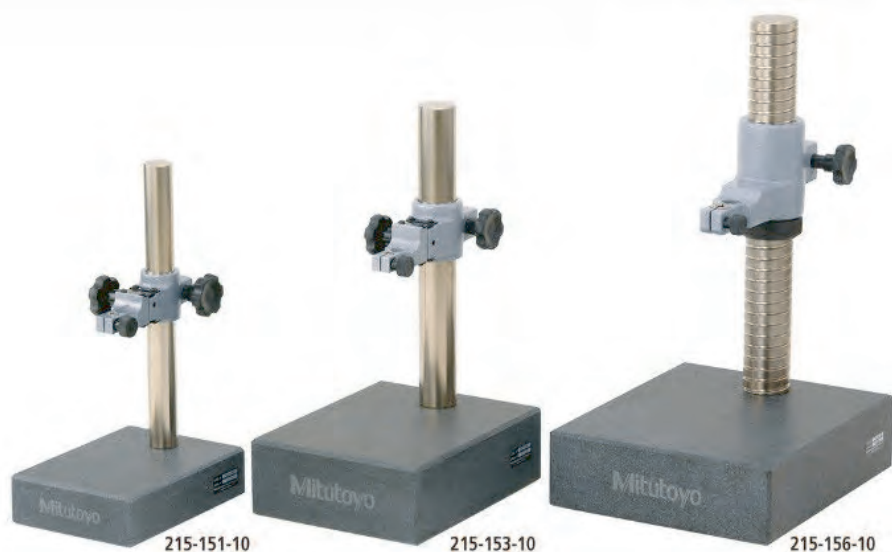
№	Базовый размер [мм]	Эффективный размер стола [мм]	Ø колонны [мм]	Макс. измеряемая высота [мм]	Вылет скобы [мм]	Микроподача	Отверстие под гильзу Ø [мм]	Плоскостность стола [мкм]	Масса, [кг]
912-105	260 x 140 x 50	200 x 140	35	180	120	8 мм	8	2	9,5

Измерительный штатив с гранитным основанием

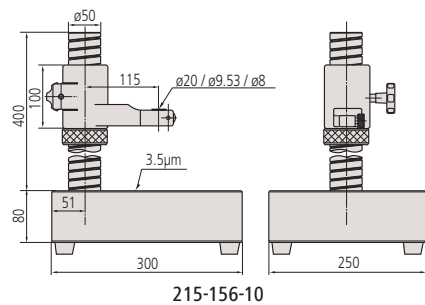
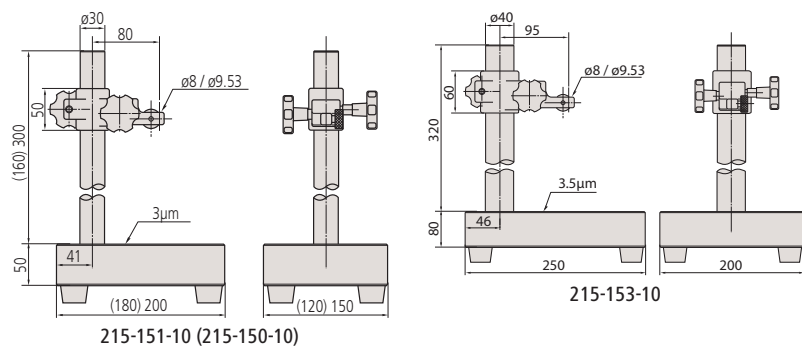
Серия 215

Этот магнитный измерительный штатив обладает следующими преимуществами:

- Механическая система фиксации и точное позиционирование
- Индикатор может быть закреплен в любом положении благодаря шарнирной системе.



№	Ø колонны [мм]	Макс. измеряемая высота [мм]	Микроподача [мм]	Отверстие под гильзу Ø [мм]	Плоскостность стола [мкм]	Перпендикулярность стола к отверстию гильзы [мм/мм]	Масса, [кг]
215-150-10	30	120	1	Ø 3/8" / Ø 9,53 мм (с Ø 8 мм вставкой)	3	0,2/100	5,4
215-151-10	30	260	1	Ø 3/8" / Ø 9,53 мм (с Ø 8 мм вставкой)	3	0,2/100	7,5
215-153-10	40	250	1	Ø 3/8" / Ø 9,53 мм (Ø 8 мм с вставкой)	3,5	0,2/100	16
215-156-10	50	300	1	Ø 20 мм (Ø 3/8" / 9,53 мм, 8 мм с вставкой)	3,5	0,2/100	27,5



Стандартные аксессуары

№	Описание
211AA316	Втулка Ø8 мм, 9,53 мм до 8 мм
211AA329	Втулка, с 20 мм на 8 мм
211AA330	Вставка Ø 9,53 мм, с 20 мм на 9,53 мм

211AA316 для 215-150-10, 215-151-10, 215-153-10
211AA329 и 211AA330 для 215-156-10

Опциональные аксессуары

№	Описание
211AA331	Вставка Ø 15 мм, с 20 мм на 15 мм

только для 215-156-10

Шарнирный магнитный измерительный штатив

Серия 011

- С механической фиксирующей системой и точной установкой
- Позволяет фиксировать измерительную головку в любом положении, зафиксировав шарнирную конструкцию в необходимом положении.



011533



011358

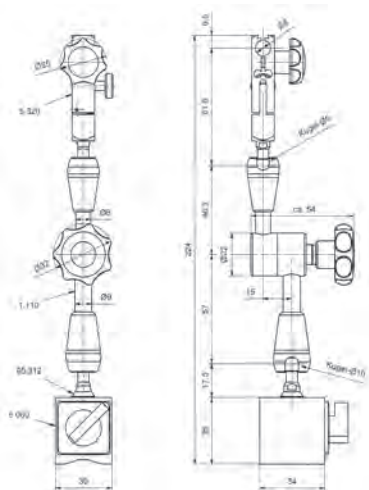


011359

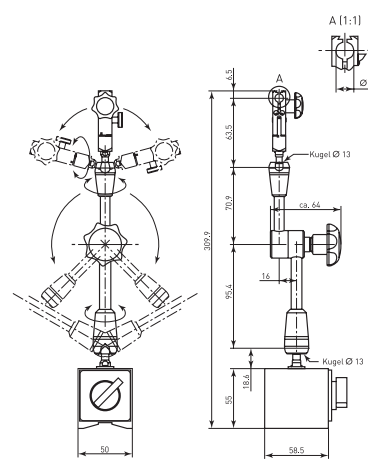


011360

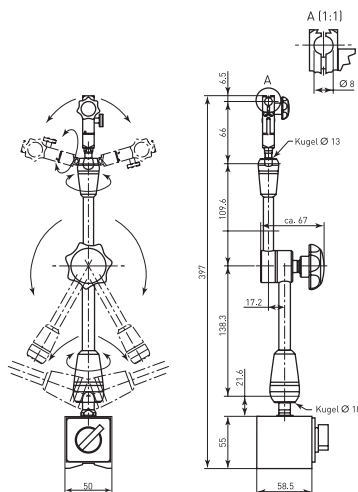
№	Зажимное устройство	Усилие зажима (вертикал.) [Н]	Базовый размер (ДхШхВ) [мм]	Полная высота [мм]	Рабочий радиус [мм]	Отверстие под гильзу \varnothing [мм]	Резьбовой рычаг/Основн.	Масса, [кг]
011533	магнитное	300	34 x 30 x 35	220	130	8	M6 x 1	0,45
011358	магнитное	750	60 x 50 x 55	310	200	8	M8 x 1,25	1,55
011359	магнитное	750	60 x 50 x 55	397	280	8	M8 x 1,25	1,85
011360	магнитное	900	75 x 50 x 55	517	400	8	M8 x 1,25	2,1



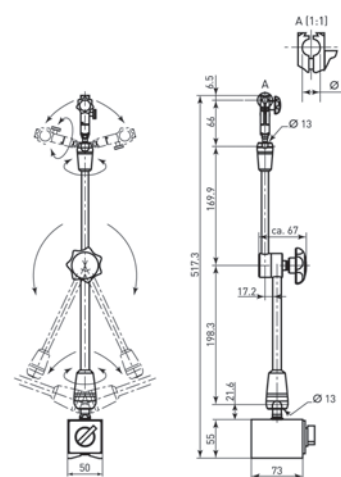
011533



011358



011359



011360

Шарнирный магнитный измерительный штатив

Серия 7

Этот магнитный измерительный штатив обладает следующими преимуществами:

- Механическая система фиксации и точное позиционирование
- Индикатор может быть закреплен в любом положении благодаря шарнирной системе.



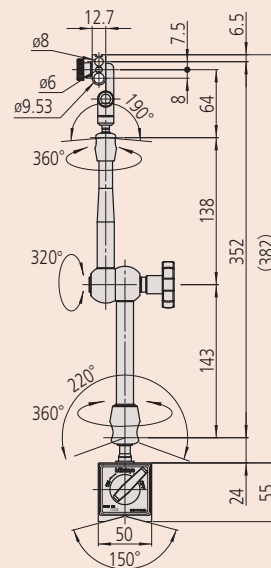
7031B



7032B



7033B



7033B

№	Зажимное устройство	Уси- лие за- жима (верти- кал.) [Н]	Базовый размер (ДхШхВ) [мм]	Микро- подача °	Полная высота [мм]	Рабо- чий ра- диус [мм]	Отверстие под гильзу \varnothing [мм]	Резьбовой рычаг/ Основн.	Масса, [кг]
7031B	магнитное	300	36 x 30 x 36	± 4	214	159	6, 8, 3/8" / 9,53 мм	M5 x 0,8	0,59
7032B	магнитное	600	59 x 50 x 55	± 4	345	260	6, 8, 3/8" / 9,53 мм	M8 x 1,25	1,6
7033B	магнитное	600	59 x 50 x 55	± 4	425	352	6, 8, 3/8" / 9,53 мм	M8 x 1,25	1,75

Гибкая шарнирная рука

Серия 011 / 56A



56AAK793
Механический зажим
Размеры: см. 7033B



011361
Механический зажим
Размеры : см. 011359



011362
Механический зажим
Размеры : см. 011358

№	Рабочий радиус [мм]	Отверстие под гильзу \varnothing [мм]
011361	± 200	8
011362	± 280	8
011363	± 400	8
56AAK793	± 320	6 мм, 8 мм, 3/8" / 9,53 мм

Спецификация

Резьба | M 8 x 1,25 мм



56AAL200

Магнитное основание

Серия 011 / 7

– Призматическое.

№	Базовый размер (ДхШхВ) [мм]	Усилие зажима (вертикал.) [Н]	Резьбовое отверстие	Масса, [кг]
56AAL200	59 x 50 x 55	600	M 8 x 1,25 мм	1
011364	75 x 50 x 55	900	M 8 x 1,25 мм	1,25

Магнитный штатив

Серия 7

Тип с призматическим основанием.

Спецификация

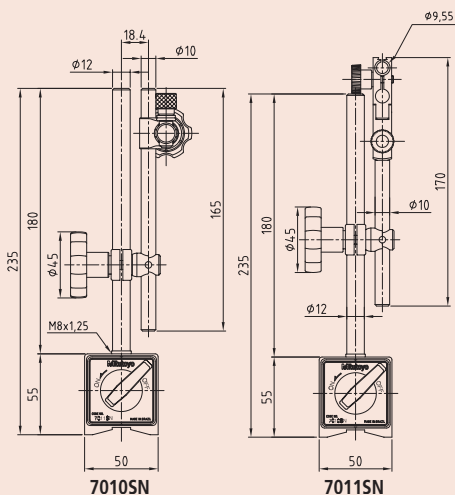
Базовый размер (ДхШхВ)	59 x 50 x 55 мм
Отверстие под гильзу \varnothing	\varnothing 8 мм с вставкой мм

Стандартные аксессуары

№	Описание
02AZC291	Переходник для стержней 8 мм, с 9,53 мм на 8 мм

Оptionальные аксессуары

№	Описание
02AZC282	Поперечина, 300 мм

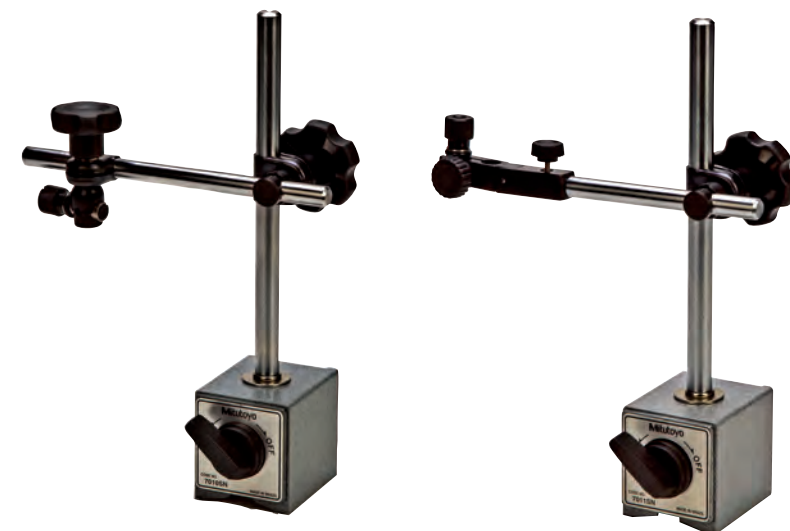


Спецификация

Базовый размер (ДхШхВ)	59 x 50 x 55 мм
Отверстие под гильзу \varnothing	\varnothing 8 мм с вставкой мм

Стандартные аксессуары

№	Описание
02AZC291	Переходник для стержней 8 мм, с 9,53 мм на 8 мм



7010SN

7011SN

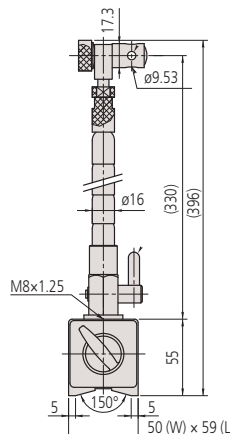
№	Зажимное устройство	Микроподача [мм]	Полная высота [мм]	Рабочий радиус [мм]	Масса, [кг]	Резьбовой рычаг/Основн.
7010SN	магнитное	Отсутствует	235	150	1,25	M8 x 1,25
7011SN	магнитное	да	235	160	1,45	M8 x 1,25

Серия 7

С призматическим основанием и гибкой консолью.



7012-10



№	Зажимное устройство	Полная высота [мм]	Рабочий радиус [мм]	Масса, [кг]	Резьбовой рычаг/Основн.
7012-10	магнитное	396	250	1,5	M8 x 1,25

Магнитный штатив

Серия 7

Мини тип

- Мини-измерительная стойка без вкл./выкл. магнита.
- Для гильз $\varnothing 6$ или $\varnothing 8$ мм или "ласточкиного хвоста".



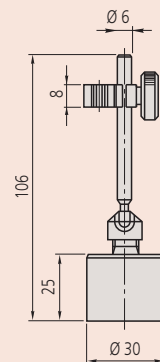
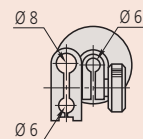
7014

№	Зажимное устройство	Усилие зажима (вертикал.) [Н]	Полная высота [мм]	Рабочий радиус [мм]	Масса [г]
7014-10	магнитное	150	106	68	170

Спецификация

Базовый размер (ДхШхВ) $\varnothing 30$ мм

Отверстие под гильзу \varnothing 6 / 8 мм



Прецизионные верстачные центра

Серия 967

Эти верстачные центра предназначены для крепления цилиндрических и конических деталей.

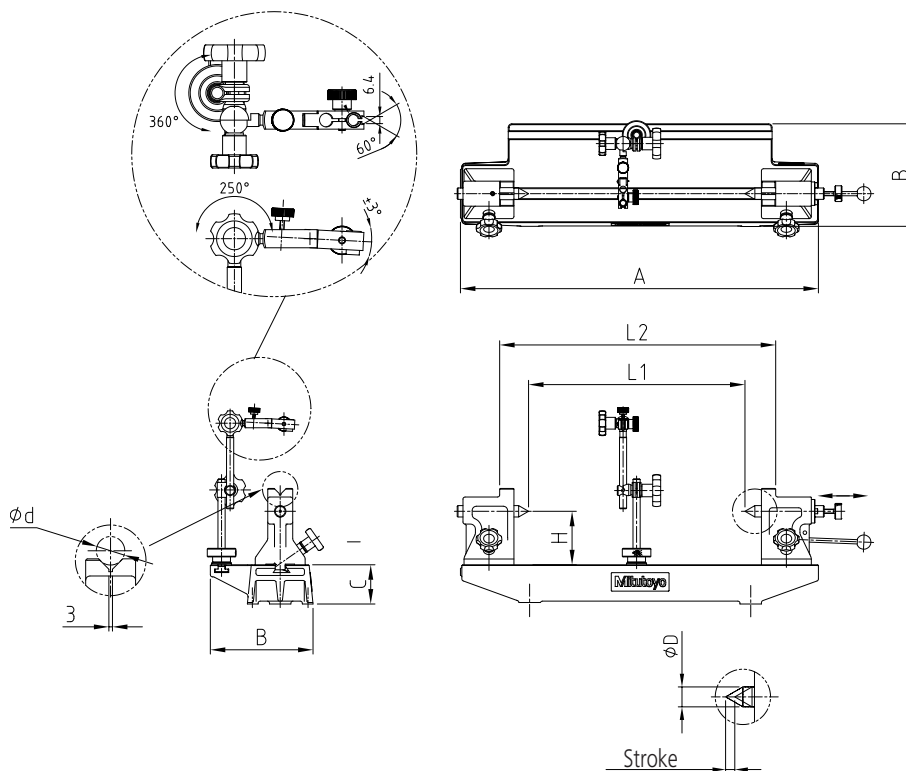
Они обладают следующими преимуществами:

- Можно использовать для быстрой и точной проверки биения на цилиндрических / конических деталях.
- База и центральная часть изготовлены из чугуна прошедшего отпуск и искусственное старение.
- Центра сделаны из закаленной и прецизионной стали.



967-201-10

№	Штатив №	Ø		L1 [мм]	L2 [мм]	A [мм]	B [мм]	C [мм]	H [мм]	Ø D [мм]	Ход [мм]	Масса, [кг]
		Мин	Макс									
967-203-10	56ААК066	22	150	220	310	113	40	50	16	10	7	
967-201-10	56ААК066	22	300	400	500	144	55	75	16	12	13	
967-202-10	56ААК426	30	600	730	900	222	100	125	20	15	70	



Спецификация

Отверстие под гильзу Ø 8 мм с вставкой мм

Стандартные аксессуары

№	Описание
56ААК066	Штатив
56ААК426	Штатив
02АЗА292	Вставка Ø 8 мм, 9,53 мм до 8 мм

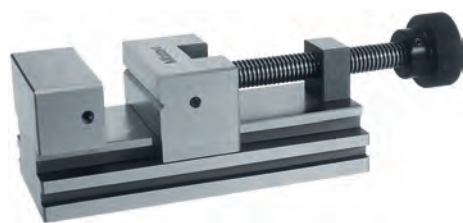
Штатив 56ААК066 для 967-203-10, 967-201-10

Штатив 56ААК426 для 967-202-10

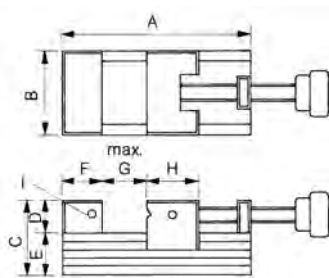
Прецизионные тиски

Серия 930

- Изготовлены из инструментальной стали, закалены и отшлифованы с высокой точностью.
- С горизонтальной шлифованной призмой в подвижной губке.



930-602



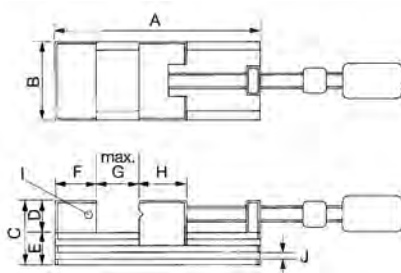
№	A [мм]	B [мм]	C [мм]	D [мм]	E [мм]	F [мм]	G [мм]	H [мм]	I [мм]	Масса, [кг]
930-611	90	60	50	25	25	25	30	30	M 5	1,6
930-601	160	70	62	30	32	33	80	45	M 6	4
930-602	210	90	80	40	40	40	120	50	M 6	7,6
930-612	285	120	90	40	50	55	150	70	M 6	17,4

Серия 930

- Изготовлены из инструментальной стали, закалены и отшлифованы с высокой точностью.
- Имеют стяжной стержень с гидроусилителем зажима.
- С горизонтальной шлифованной призмой в подвижной губке.



930-616



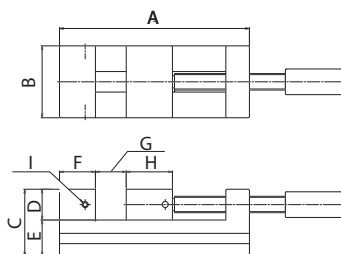
№	A [мм]	B [мм]	C [мм]	D [мм]	E [мм]	F [мм]	G max. [мм]	H [мм]	I [мм]	J Высота x Глубина [мм]	Масса, [кг]
930-616	285	120	90	40	50	55	150	70	M 6	10 x 7	17,7

Серия 930

- Изготовлены из инструментального полимера, легкие и предотвращают появление царапин на детали.



930-641



№	A [мм]	B [мм]	C [мм]	D [мм]	E [мм]	F [мм]	G max. [мм]	H [мм]	I [мм]	Масса, [кг]
930-641	90	60	50	25	25	25	30	30	M 5	0,35
930-642	160	70	62	30	32	33	80	45	M 6	0,7

Спецификация

Параллельность	0,002 мм / 100 мм
Перпендикулярность	0,005 мм / 100 мм

Спецификация

Параллельность	0,002 мм / 100 мм
Перпендикулярность	0,03 мм / 100 мм

Спецификация

Параллельность	0,02 мм
Перпендикулярность	0,03 мм (930-641), 0,05 мм (930-642)

Прецизионные тиски

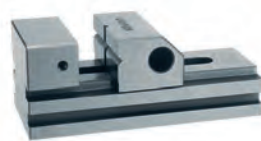
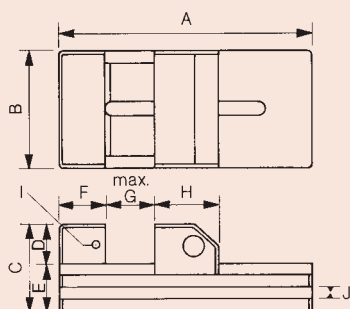
Серия 930

Эти тиски с подвижным зажимом обладают следующими преимуществами:

- Высокая точность при прецизионной полировке, шлифовании, измерении и эрозионной обработке.
- Изготовлены из инструментальной стали, закалены и отшлифованы с высокой точностью.

Спецификация

Параллельность	0,002 мм / 100 мм
Перпендикулярность	0,005 мм / 100 мм



930-607



930-632

С горизонтальной шлифованной призмой в подвижной губке

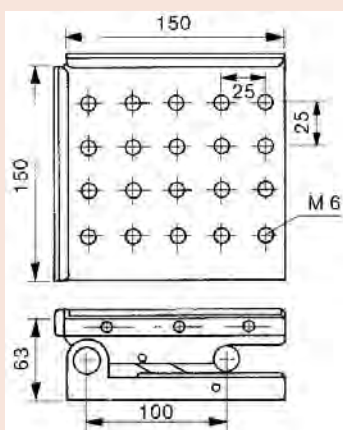
№	A [мм]	B [мм]	C [мм]	D [мм]	E [мм]	F [мм]	G max. [мм]	H [мм]	I [мм]	J		Масса, [кг]
										Высота [мм]	Глубина [мм]	
930-630	70	30	35	15	20	20	25	25	M4	-	-	0,35
930-631	110	45	45	20	25	25	50	35	M5	8 x 6	-	1
930-632	285	120	90	40	50	60	150	70	M6	12 x 7	-	13,5
930-633	370	175	95	45	50	60	200	110	M8	12 x 10	-	28,7

С быстрой регулировкой и вертикальной и горизонтальной шлифованной призмой в подвижной губке

№	A [мм]	B [мм]	C [мм]	D [мм]	E [мм]	F [мм]	G max. [мм]	H [мм]	I [мм]	J		Масса, [кг]
										Высота [мм]	Глубина [мм]	
930-606	160	70	62	30	32	33	80	45	M 6	8 x 7	-	3
930-607	210	90	80	40	40	40	120	50	M 6	10 x 7	-	5,8

Спецификация

Параллельность	0,002 мм / 100 мм
Перпендикулярность	0,005 мм / 100 мм
Точность установки при 45°	±15"



Высокоточная синусная плита

Серия 930

Эта синусная плита с поворотной передней осью обладает следующими преимуществами:

- Изготовлена из инструментальной стали, закалена и отшлифована.
- Подшипник и крепежный винт закалены и отшлифованы.
- Зажимные устройства могут заблокировать ее в любом угловом положении с регулируемым диапазоном.
- Точная установка угла производится с помощью КМД, макс. 46°.



930-626

№	Масса, [кг]
930-626	7,6

Высокоточная синусная плита

Серия 930

Эти синусные плиты обладают следующими преимуществами:

- Изготовлены из легированной инструментальной стали, закалены и отшлифованы.
- Подшипник и крепежный болт закалены и отшлифованы.
- Зажимные устройства могут заблокировать плиту в любом угловом положении.
- Точная установка угла производится с помощью КМД, макс. 46°.



930-628



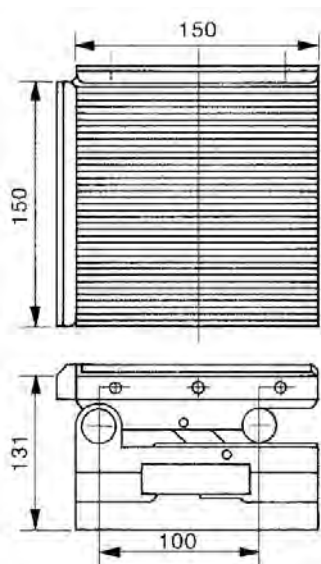
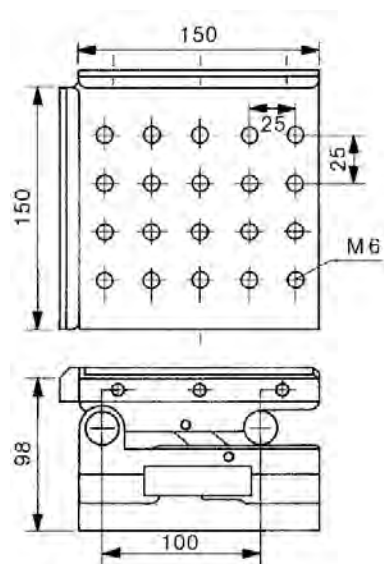
930-629

С регулировкой по двум осям
с крепежными отверстиями M6

№	Масса, [кг]
930-628	11,3

С регулировкой по двум осям
с магнитным фиксирующим устройством в виде рычага

№	Масса, [кг]
930-629	20



Спецификация

Параллельность	0,002 мм / 100 мм
Перпендикулярность	0,005 мм / 100 мм
Точность установки при 45°	± 15"

Чугунные призмы

Серия 910

- Изготовлены из высокопрочного износостойкого литейного чугуна.
- Угол 90° параллелен основанию и имеет парную изометрию.
- Предназначен для разметки, регулировки и проверки цилиндрических деталей.



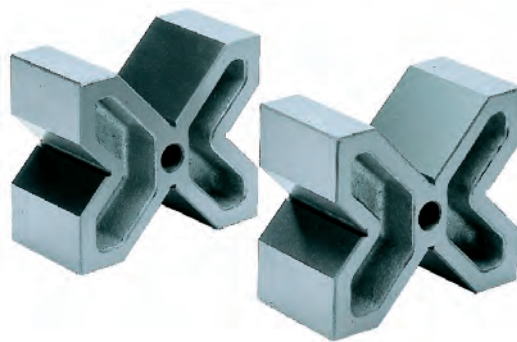
910-112

№	Длина [мм]	Ширина [мм]	Высота [мм]	Макс. диаметр детали [мм]	Масса, [кг]
910-111	100	40	30	6-40	1,5
910-112	150	50	40	8-50	3,5
910-113	200	70	50	8-70	6,5
910-114	250	85	60	12-85	10
910-115	300	100	70	12-100	15

Чугунные призмы

Серия 911

- Эти четырехсторонние призмы V-образного типа обладают следующими преимуществами:
- 90° призмы предназначены для разметки, регулировки и проверки цилиндрических деталей.
 - В комплекте две призмы.



911-111

№	Длина [мм]	Ширина [мм]	Высота [мм]	Макс. диаметр детали [мм]	Масса, [кг]
911-111	60	120	100	8-90	6,5
911-112	75	150	130	8-110	13,5
911-113	90	200	170	8-150	23

Спецификация

Параллельность призмы к поверхности основания	16 мкм
Твердость	180-250 HBW
Разница высот пары	16 мкм
Комплектация	в паре

Спецификация

Параллельность призмы к поверхности основания	16 мкм
Твердость	180-250 HBW
Разница высот пары	16 мкм
Комплектация	в паре

Призмы из закаленной стали

Серия 181

Эти закаленные призмы со стяжными кронштейнами обладают следующими преимуществами:

- Две призмы в комплекте.
- Стяжные кронштейны с углом 90°.
- Контактные поверхности отшлифованы и отполированы.
- Предназначена в качестве крепления для проверки цилиндрических механически обработанных с высокой точностью деталей.



181-903-10



Пример применения

№	Длина [мм]	Ширина [мм]	Высота [мм]	Макс. диаметр детали [мм]	Масса, [кг]
181-902-10	41	31,8	31,8	25	0,75
181-903-10	75	58	58	50	3,6

Магнитные призмы

Серия 181

Эти магнитные призмы стандартной длины обладают следующими преимуществами:

- Контактные поверхности закалены и отшлифованы.
- Стандартной длины с двумя разными размерами 90° призм.
- Для держания магнитных цилиндрических деталей для разметки, измерения, регулировки и т.д.



181-946

№	Длина [мм]	Ширина [мм]	Высота [мм]	Макс. Ø детали 1 [мм]	Макс. Ø детали 2 [мм]	Магнитная сила [Н]	Масса, [кг]
181-246	98	70	95	50,8	25,4	980	4
181-947	98	70	95	50,8	25,4	980	8
181-946	64	58	79	50,8	25,4	490	3,8

Спецификация

Параллельность призмы ко всем поверхностям сторон	6 мкм
Перпендикулярность призмы к задней поверхности	9 мкм
Твердость	58-63 HRC
Разница высот пары	12 мкм
Симметричность призмы	6 мкм
Комплектация	В паре

Спецификация

Параллельность призмы ко всем поверхностям сторон	10 мкм
Перпендикулярность призмы к задней поверхности	181-246 21 мкм
	181-947 21 мкм
	181-946 11 мкм мкм
Разница высот пары	10 мкм
Симметричность призмы	10 мкм
Комплектация	181-946 и 181-947 - по 2 шт.
	181-246 - по 1 шт.

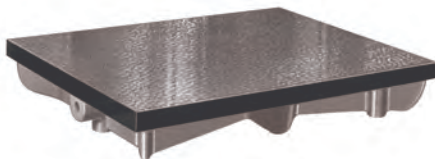
Чугунные поверочные плиты

Спецификация

Погрешность	В соответствии с DIN 876 Класс точности 1: шабрение рабочих поверхностей Класс точности 3: механически обработанные рабочие поверхности
-------------	---

Серия 902

– Рифленая конструкция обеспечивает прочность при минимальном весе, а литые металлические части соответствуют высшей степени износостойкости.



902-304

№	Примечания	Размеры ДхШхВ [мм]	Масса, [кг]
902-301	Класс точности 1	300 x 300 x 85	15
902-302	Класс точности 1	400 x 400 x 90	35
902-303	Класс точности 1	500 x 400 x 100	40
902-304	Класс точности 1	600 x 500 x 120	65
902-305	Класс точности 1	800 x 500 x 140	95
902-306	Класс точности 1	1000 x 750 x 170	210
902-307	Класс точности 1	1200 x 800 x 180	230
902-308	Класс точности 1	1500 x 1000 x 200	490
902-309	Класс точности 1	2000 x 1000 x 220	780
902-101	Класс точности 3	300 x 300 x 85	15
902-102	Класс точности 3	400 x 400 x 90	35
902-103	Класс точности 3	500 x 400 x 100	40
902-104	Класс точности 3	600 x 500 x 120	65
902-105	Класс точности 3	800 x 500 x 140	95
902-106	Класс точности 3	1000 x 750 x 170	210
902-107	Класс точности 3	1200 x 800 x 180	230
902-108	Класс точности 3	1500 x 1000 x 200	490
902-109	Класс точности 3	2000 x 1000 x 220	780

Гранитный угольник 90°

Спецификация

Погрешность	Класс точности: 00
Плоскостность	DIN 876
Перпендикулярность	DIN 875
Комплектация	С сертификатом контроля

Серия 972

– Изготовлен из черного натурального гранита, две стороны отшлифованы с высокой точностью.



972-106

№	Длина [мм]	Ширина [мм]	Масса, [кг]
972-106	300 x 200	50	6,5
972-107	400 x 250	50	10
972-108	500 x 300	60	17
972-109	600 x 400	70	30

Гранитные поверочные плиты по DIN876

Серия 901

Эти гранитные плиты обладают следующими преимуществами:

– Поставка без рамы, но со стальными шаровыми вставками.

1. Класс точности 00

№	Размеры ДхШхВ [мм]	Макс. нагрузка [кг]	Масса, [кг]
901-131	400 x 250 x 50	50	15
901-132	400 x 400 x 50	60	25
901-133	630 x 400 x 70	65	53
901-134	630 x 630 x 70	75	83
901-135	1000 x 630 x 100	150	189
901-136	1000 x 1000 x 100	250	300
901-137	1200 x 800 x 160	600	460
901-138	1600 x 1000 x 160	650	768
901-139	2000 x 1000 x 220	750	1320

2. Класс точности 0

№	Размеры ДхШхВ [мм]	Макс. нагрузка [кг]	Масса, [кг]
901-121	400 x 250 x 50	100	15
901-122	400 x 400 x 50	120	25
901-123	630 x 400 x 70	130	53
901-124	630 x 630 x 70	150	83
901-125	1000 x 630 x 100	300	189
901-126	1000 x 1000 x 100	500	300
901-127	1200 x 800 x 160	1200	460
901-128	1600 x 1000 x 160	1300	768
901-129	2000 x 1000 x 220	1500	1320

3. Класс точности 1

№	Размеры ДхШхВ [мм]	Макс. нагрузка [кг]	Масса, [кг]
901-111	400 x 250 x 50	100	15
901-112	400 x 400 x 50	120	25
901-113	630 x 400 x 70	130	53
901-114	630 x 630 x 70	150	83
901-115	1000 x 630 x 100	300	189
901-116	1000 x 1000 x 100	500	300
901-117	1200 x 800 x 160	1200	460
901-118	1600 x 1000 x 160	1300	768
901-119	2000 x 1000 x 220	1500	1320

4. Класс точности 2

№	Размеры ДхШхВ [мм]	Макс. нагрузка [кг]	Масса, [кг]
901-101	400 x 250 x 50	100	15
901-102	400 x 400 x 50	120	25
901-103	630 x 400 x 70	130	53
901-104	630 x 630 x 70	150	83
901-105	1000 x 630 x 100	300	189
901-106	1000 x 1000 x 100	500	300
901-107	1200 x 800 x 160	1200	460
901-108	1600 x 1000 x 160	1300	768
901-109	2000 x 1000 x 220	1500	1320

Рамы

№	Размеры ДхШхВ [мм]	Масса, [кг]
901-931	630 x 400 x 50	22
901-932	630 x 630 x 70	25
901-933	1000 x 630 x 100	28
901-934	1000 x 1000 x 100	30
901-935	1200 x 800 x 160	30
901-936	1600 x 1000 x 160	35
901-937	2000 x 1000 x 220	40



Спецификация

Погрешность	В соответствии с DIN 876
Твердость по Виккерсу	HV 850-900
Прочность на изгиб	13-22 Н/мм ²
Прочность при сжатии	Приблизительно 280 Н/мм ²
Коэффициент линейного расширения	(от 5 до 7,5) x 10 ⁻⁶ , К ⁻¹



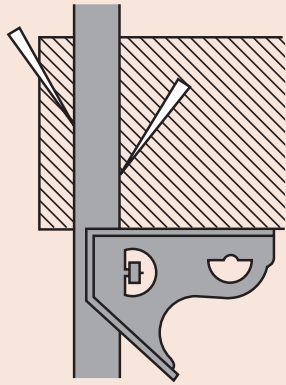
Гранитная плита и рама (опция)

- Подвергается термообработке для обеспечения максимальной стабильности.
- Прочнее стали.

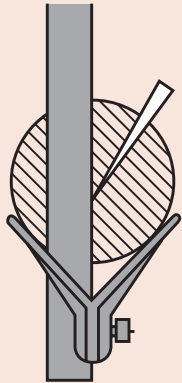
Комбинированный измерительный угольник

Серия 180

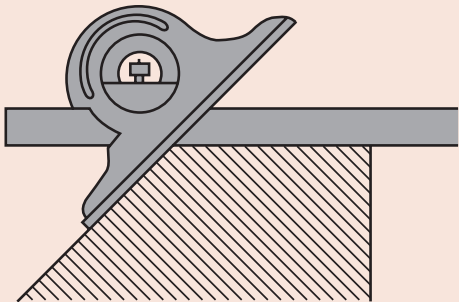
- Три головки крепятся на линейке (полотне) из нержавеющей стали, что позволяет проводить универсальные измерения различных видов деталей.
- Головки закалены.



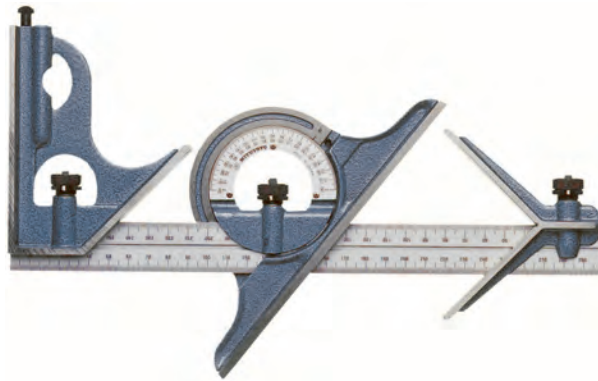
180-102B
Прямоугольная головка



180-202B
Центрирующая головка



180-301B
Двусторонняя транспортная головка



180-910B

Метрические

№	Описание	Масса [г]
180-910B	Комбинированный набор: Прямоугольная головка (180-102B), Центрирующая головка (180-202B), Транспортир (180-301B), 300-миллиметровая линейка (180-505B)	1110

Линейка (отдельно)

№	Диап. изм-й [мм]	Цена деления	Масса [г]
180-505B	300	1 мм; 0,5 мм; 1 мм; 0,5 мм	130

Головка (отдельно)

№	Описание	Масса [г]
180-102B	Прямоугольная головка из закаленной шлифованной стали, с водяным уровнем и метчиком	350
180-202B	Центрирующая головка из закаленной стали	150
180-301B	Двусторонняя транспортная головка с водяным уровнем, двунаправленная градуировка от 0 до 180°	520

Универсальный угломер с нониусом

Серия 187

- Высокоточный угломер для точного углового измерения машин, форм и держателей.
- Может крепиться к штангенрейсмасам.
- С увеличительным стеклом.



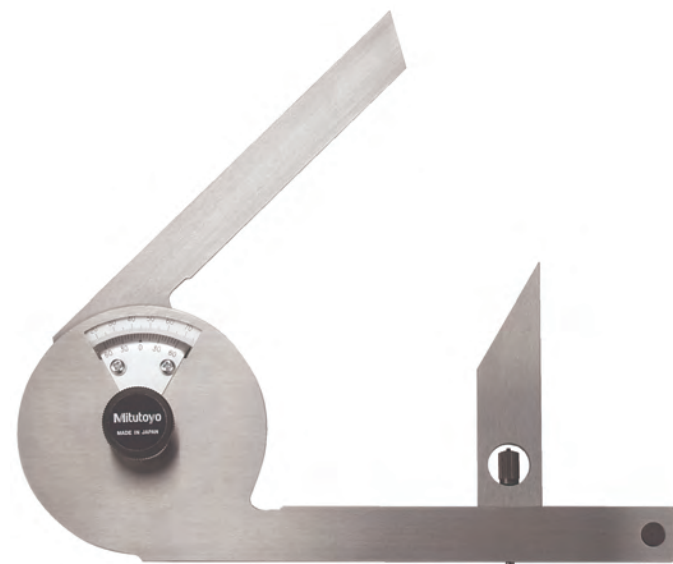
187-901

Метрические

№	Угол кромки полотна	Длина полотна	Масса [г]
187-901	с углами 60°, 45° и 30°	150, 300 мм	390
187-907	с углами 60° и 45°	150 мм	284
187-908	с углами 60° и 45°	300 мм	318



Серия 187



187-201

№	Фиксированная длина полотна [мм]	Регулируемая длина полотна [мм]	Масса [г]
187-201	135	150	212



187-908

с держателем для штангенрейсмаса

Спецификация

Цена деления	5' (0° - 90° - 0°)
Деление круга	4 x 90°
Комплектация	В коробке

Стандартные аксессуары

№	Описание
187-106	Стальная линейка, 150 мм/6", метрич./дюйм.
187-107	Стальная линейка, 300 мм/12", метрич./дюйм.
950750	Держатель для штангенрейсмаса, метрический, серия 187

187-106 для 187-901, 187-908

187-107 для 187-901, 187-907

950750 для штангенрейсмасов с разметочным наконечником 9x9 мм

Оptionальные аксессуары

№	Описание
187-105	Остроугольная насадка, для серии 187

187-105 стандартная принадлежность для 187-901



Спецификация

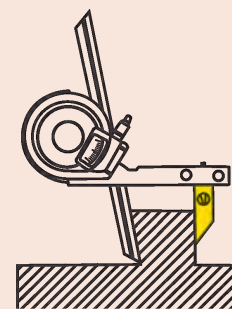
Цена деления	5'
Деление круга	4 x 90°
Комплектация	в коробке с остроугольным креплением

Стандартные аксессуары

№	Описание
187-105	Остроугольная насадка, для серии 187

Оptionальные аксессуары

№	Описание
952624	Держатель для штангенрейсмаса, метрический, 187-201



С креплением под острым углом

Универсальный цифровой угломер Digimatic

Серия 187

Этот универсальный цифровой угломер Digimatic с выводом данных имеет следующие преимущества:

- Легко читаемый цифровой дисплей.
- Автоматически выключается через 10 минут, имеет фиксированные опорные точки для легкой настройки.
- Измерительные полотна могут перемещаться и зажиматься на всей длине.
- Точная регулировка для настройки на произвольные углы.
- Возможность крепления на штангенрейсмасах 192 серии с помощью держателя.

Функции	Серия 187
ВКЛ./ВЫКЛ.	●
DATA/HOLD (Передача данных/ Удержание значения)	●
Вывод данных	●
Установка нуля	●
Предустановка	●
Угол шестнадцатирич./десятичн.	●

Спецификация

Разрешение	1' (0,01°)
Повторяемость	1' (0,01°)
Макс. допустимая погрешность	2' (0,03°)
Срок службы батареи	прим. 2000 часов
Отображение данных	ЖК-дисплей, высота символов: 6,5 мм
Комплектация	в коробке с батареей

Стандартные аксессуары

№	Описание
187-106	Стальная линейка, 150 мм/6", метрич./дюйм.
187-107	Стальная линейка, 300 мм/12", метрич./дюйм.
950750	Держатель для штангенрейсмаса, метрический, серия 187

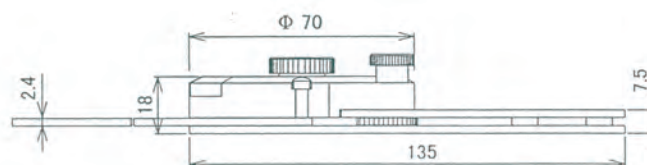
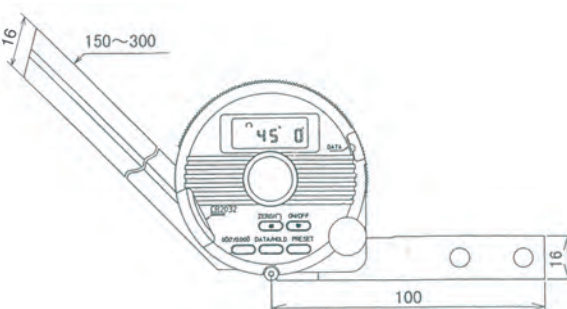
187-103 для 187-901, 187-904
187-104 для 187-901, 187-906

Оptionальные аксессуары

№	Описание
187-105	Остроугольная насадка, для серии 187
905338	Кабель Digimatic, плоский прямой, 1 м
905409	Кабель Digimatic, плоский прямой, 2 м
02AZD790F	Кабель U-WAVE T типа F, плоский прямой
06AFM380F	Прямое соединение с USB (Digimatic-USB), 2 м, плоский прямой

Расходуемые аксессуары

№	Описание
05SAA217D	Литиевая батарея CR-2032, 1 шт.



Метрические

№	Длина полотна	Масса [г]
187-501	150 мм	624
187-502	300 мм	662



Прецизионный уровень

Серия 960

— Используется на обработанных установочных поверхностях только горизонтально



960-601

№	Цена деления (мм/м)	Цена деления " (арксекунда)	Макс. допустимая ошибка (точность индикации)	Плоскостность базовой поверхности (нижняя) [мкм]	Масса, [кг]
960-601	0,1	20"	20% от цены деления	5	1,57
960-602	0,05	10"	20% от цены деления	5	1,57
960-603	0,02	4"	5 мкм/м	5	1,57

Спецификация

Погрешность	DIN 2267
Размеры (ДхШхВ)	200 x 44 x 39,3 мм
Угол подъема резьбы	140°
Комплектация	В деревянной коробке

Прецизионный рамный уровень

Серия 960

- Для использования в процессе точной установки по горизонтали или вертикали поверхностей машины.
- 2 V-образные и 2 плоские базовые поверхности отшлифованы с высокой точностью.
- Градуированные главная (продольная) и вспомогательная (поперечная) направляющие.
- С регулируемой градуировкой.



960-701

№	Цена деления (мм/м)	Цена деления " (арксекунда)	Макс. допустимая погрешность (точность индикации) [мм/м]	Плоскостность базовых поверхностей [мкм]	Параллельность базовых поверхностей [мкм]	Перпендикулярность базовых поверхностей [мкм]	Масса, [кг]
960-701	0,1	20	20% от цены деления	5	5	5	4
960-702	0,05	10	20% от цены деления	5	5	5	4
960-703	0,02	4	5 мкм/м	3	3	3	4

Спецификация

Погрешность	DIN 2267
Размеры (ДхШхВ)	200 x 44 x 200 мм
Угол подъема резьбы	140°
Комплектация	В деревянном футляре

Цифровой прецизионный уровень

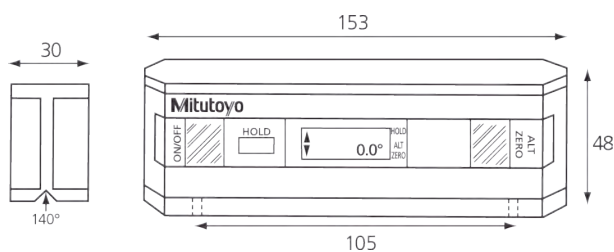
Серия 950

- Для измерения плоскостности, перпендикулярности и наклона.
- Точность опорных поверхностей в алюминиевой раме обеспечивают высокую жесткость и малый вес.



950-317

№	Макс. допустимая ошибка (градусы)	Повторяемость (градусы)	Модель	Вывод данных	Чувствительность (градусы)	Масса [г]
950-317	Горизонтальн.: 0,1 Вертикальн.: 0,2	0,1	Pro 360		0,1	300
950-318	0,05 (от 0 до 10) 0,1 (от 80 до 90) 0,2 (от 10 до 80)	0,05	Pro 3600		0,01 (от 0 до 9,99) 0,1 (от 10 до 90)	300



Расстояние между двумя монтажными отверстиями М3х0,5 мм

Толщиномер

Серия 184 - Толщиномер

- Размер отчетливо нанесен на каждый лепесток.
- Листы легко выдвигаются и могут быть индивидуально зафиксированы в открытом состоянии.



184-304S

Метрические

№	Диапазон измерений	Погрешность	Число лепестков	Длина лепестка [мм]
184-304S	0,05-1 мм с шагом 0,05 мм	0,05 до 0,15 мм : ±0,005 мм 0,2 до 0,5 мм : ±0,012 мм 0,55 до 1 мм : ±0,02 мм	20	150

Спецификация

Диапазон [мм]	360° (4 x 90°)
Питание	Стандартная батарея (9 В) GLRG1
Срок службы батареи	около 500 часов
Комплектация	В комплекте с коробкой

Опциональные аксессуары

№	Описание
50AAA983A	Кабель RS-232C, для серии 950

- Примечание: 50AAA983A только для 950-318



Стальной угольник 90°

Серия 916

- Угольники выпускаются в трех вариантах.
- Закаленные, прецизионная фрезеровка кромок.

Угольник со скошенными кромками

№	Длина [мм]	Сечение [мм]	Примечания	Класс
916-105	50x40	14x4	нержавеющая сталь	00
916-106	75x50	15x4	нержавеющая сталь	00
916-107	100x70	20x5	нержавеющая сталь	00
916-108	150x100	25x6	нержавеющая сталь	00
916-109	200x130	30x7	нержавеющая сталь	00

Поверочный угольник

№	Длина [мм]	Сечение [мм]	Примечания	Класс
916-202	75x50	15x5	нержавеющая сталь	0
916-203	100x70	20x5	нержавеющая сталь	0
916-204	150x100	25x5	нержавеющая сталь	0
916-205	200x130	30x6	нержавеющая сталь	0
916-206	250x165	35x7	нержавеющая сталь	0
916-207	300x200	40x8	нержавеющая сталь	0
916-208	400x265	45x10	нержавеющая сталь	0
916-209	500x330	50x10	нержавеющая сталь	0
916-222	75x50	15x5	сталь	1
916-223	100x70	20x5	сталь	1
916-224	150x100	25x5	сталь	1
916-225	200x130	30x6	сталь	1
916-226	250x165	35x7	сталь	1
916-227	300x200	40x8	сталь	1
916-228	400x265	45x10	сталь	1
916-229	500x330	50x10	сталь	1
916-232	75x50	15x5	сталь	2
916-233	100x70	20x5	сталь	2
916-234	150x100	25x5	сталь	2
916-235	200x130	30x6	сталь	2
916-236	250x165	35x7	сталь	2
916-237	300x175	35x7	сталь	2
916-238	400x100	35x7	сталь	2
916-239	500x150	40x8	сталь	2

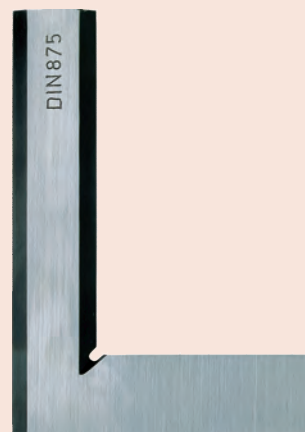
Поверочный угольник с буртиками

№	Длина [мм]	Сечение [мм]	Примечания	Класс
916-311	75x50	15x5	нержавеющая сталь	0
916-312	100x70	20x5	нержавеющая сталь	0
916-313	150x100	25x5	нержавеющая сталь	0
916-314	200x130	30x6	нержавеющая сталь	0
916-315	250x165	35x7	нержавеющая сталь	0
916-316	300x200	40x8	нержавеющая сталь	0
916-317	400x265	45x10	нержавеющая сталь	0
916-318	500x330	50x10	нержавеющая сталь	0
916-321	75x50	15x5	сталь	1
916-322	100x70	20x5	сталь	1
916-323	150x100	25x5	сталь	1
916-324	200x130	30x6	сталь	1
916-325	250x165	35x7	сталь	1
916-326	300x200	40x8	сталь	1
916-327	400x265	45x10	сталь	1
916-328	500x330	50x10	сталь	1
916-332	100x70	20x5	сталь	2
916-333	150x100	25x5	сталь	2
916-334	200x130	30x6	сталь	2
916-335	250x165	35x7	сталь	2
916-336	300x175	35x7	сталь	2
916-337	400x200	35x7	сталь	2
916-338	500x250	40x8	сталь	2

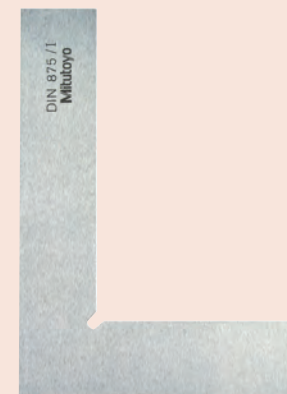
Спецификация

Погрешность

Согласно с DIN 875



Поверочный угольник со скошенными кромками



Поверочный угольник



Поверочный угольник с буртиками

Лекальная поверочная линейка

Серия 528

- Ровные края предназначены специально для проверки плоскостности поверхностей.
- Закаленная, шлифованная и отполированная измерительная поверхность.

№	Диап. изм-й [мм]	Примечания	Погрешность
528-100	50	-	В соответствии с DIN 874
528-101	75	-	В соответствии с DIN 874
528-102	100	-	В соответствии с DIN 874
528-110	125	-	В соответствии с DIN 874
528-103	150	-	В соответствии с DIN 874
528-104	200	-	В соответствии с DIN 874
528-105	300	Поставляется в в деревянной коробке	В соответствии с DIN 874
528-106	400	Поставляется в в деревянной коробке	В соответствии с DIN 874
528-107	500	Поставляется в в деревянной коробке	В соответствии с DIN 874

Стальные линейки

Серия 182

- Эти гибкие и полу-гибкие линейки обладают следующими преимуществами:
- Четкая градуировка на хромированной поверхности.
 - Нержавеющая закаленная сталь.

Метрические Полностью гибкая линейка

№	Диап. изм-й [мм]	Цена деления	Ширина
182-211	150	1 мм. 5 мм (с двух сторон)	12 мм
182-231	300	1 мм. 5 мм (с двух сторон)	12 мм
182-251	450	1 мм. 5 мм (с двух сторон)	18 мм
182-271	600	1 мм. 5 мм (с двух сторон)	18 мм



Серия 182

- Эти широкие стальные линейки жесткого типа обладают следующими преимуществами:
- Четкая градуировка на хромированной поверхности.
 - Нержавеющая закаленная сталь.

Метрические

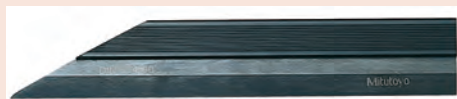
№	Диап. изм-й [мм]	Цена деления	Ширина
182-131	300	1 мм - 0,5 мм (с двух сторон)	25 мм
182-151	450	1 мм - 0,5 мм (с двух сторон)	30 мм
182-171	600	1 мм - 0,5 мм (с двух сторон)	30 мм



Спецификация

Секция

60°



Серия 528



182-211



182-131