

Комплект измерительного блока и блока индикации
лазерного микрометра
Страница 383

Измерительный блок лазерного микрометра
Страница 384

Лазерный микрометр
Страница 387

Блок индикации лазерного микрометра
Страница 388

Дополнительные принадлежности лазерного
микрометра
Страница 390



Комплект измерительного блока и блока индикации лазерного микрометра

Серия 544

LSM-902/6900 является высокоточной, бесконтактной измерительной системой, которая использует высокоскоростной сканирующий лазерный луч для точного измерения деталей. Она идеальна для измерения объектов, которые невозможно или затруднительно измерять традиционными инструментами, таких как электронные компоненты или мягкие материалы, которые могут деформироваться при механическом контакте.

- Подходит для измерения калибров.
- Широкий диапазон измерения от $\varnothing 0,1$ мм до $\varnothing 25$ мм.
- Обеспечивает сверхвысокую точность при линейности $\pm 0,5$ мкм на всем диапазоне измерений и $\pm (0,3+0,1\Delta D)$ мкм в узком диапазоне.
- Очень высокая повторяемость $\pm 0,05$ мкм.



Блок индикации LSM-6900



Измерительный блок LSM-902

Метрические

№	Диап. изм-й [мм]	Разрешение (выбираемое)
544-495D	0,1-25	0,01-10 мкм

Функции	Серия 544
Оценка ПР/±HE	●
Смещение	●
Измерение образца	●
Статистические вычисления	●
Вывод данных	●
Установка нуля	●
Предустановка	●
Оценка группы	●
Отображение положения детали	●
Измерение прозрачных объектов	●
Автоматическое измерение	●
Устранение ложных данных	●

Спецификация

Линейность при 20 °C *1	Полный диапазон: $\pm 0,5$ мкм Узкий диапазон: $\pm (0,3+0,1\Delta D)$ мкм
Погрешность позиционирования *2	$\pm 0,5$ мкм
Повторяемость ($\pm 2\sigma$)	$\pm 0,05$ мкм
Область измерения	3 x 25 мм
Длина волны лазера	650 нм, видимая
Частота сканирования	800 скан/с
Скорость сканирования	56 м/с
Применимые лазерные стандарты	IEC
Главный дисплей	16-ти значный, люминисцентная трубка
Интерфейсные блоки оснащены	RS-232C, аналоговый вход и выход, вход для ножного переключателя
Питание	100 - 240В AC, 40 Вт, 50/60Гц

Опциональные аксессуары

№	Описание
02AGD180	Набор калибров, $\varnothing 1$ и 25 мм
02AGD270	Призма с регулировкой по высоте
02AGD280	Регулируемый столик для деталей

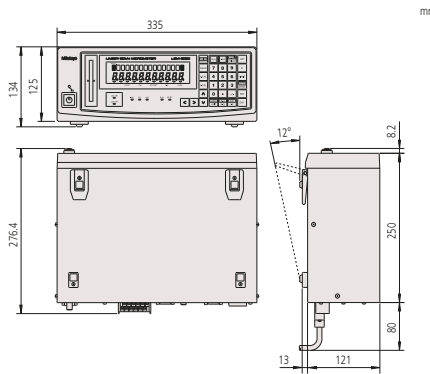
*1 В центре области измерения

*2 Возможная погрешность, связанная с изменением положения детали в области измерения

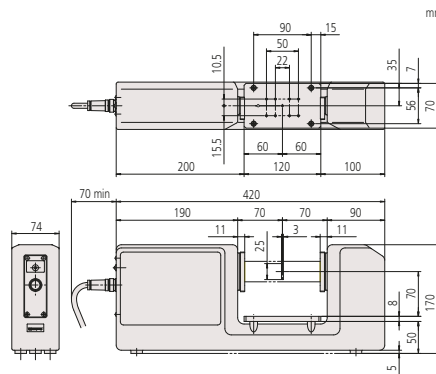
ΔD = Разница в диаметре между эталоном и деталью.



Обратитесь к брошюре LSM



Блок индикации LSM-6900



Измерительный блок LSM-902

Измерительный блок лазерного микрометра

Серия 544

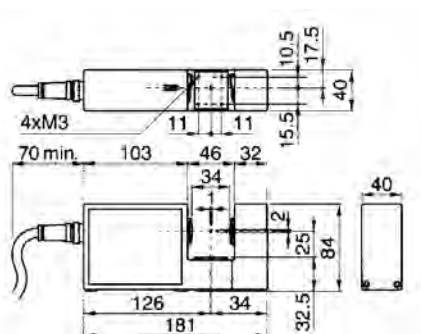
LSM-500S

Высокоточная бесконтактная измерительная система

- Диапазон измерения начинается от $\varnothing 5$ мкм.
- Обеспечивает сверхвысокую точность при линейности $\pm 0,3$ мкм на всем диапазоне измерений (от 5 мкм до 2 мм).
- Сверхвысокая повторяемость $\pm 0,03$ мкм.
- Высокая скорость сканирования 3200 скан/с.



LSM-500S



Метрические

№	Диап. изм-й [мм]	Разрешение (выбираемое)
544-532	0,005-2	0,00001-0,01 мм

Серия 544

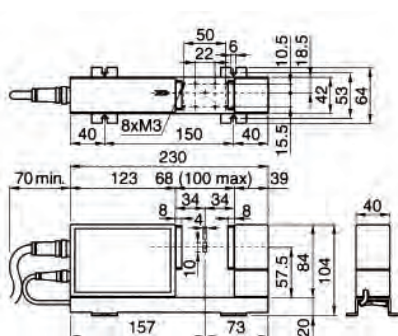
LSM-501S

Высокоточная бесконтактная измерительная система

- Обеспечивает сверхвысокую точность при линейности $\pm 0,5$ мкм на всем диапазоне измерений (от 0,05 мм до 10 мм) и $\pm(0,3+0,1\Delta D)$ мкм в узком диапазоне.
- Сверхвысокая повторяемость $\pm 0,04$ мкм.
- Высокая скорость сканирования 3200 скан/с.



LSM-501S



Метрические

№	Диап. изм-й [мм]	Разрешение (выбираемое)
544-534	0,05-10	0,00001-0,01 мм



Спецификация

Линейность при 20 °C *1	$\pm 0,3$ мкм
Погрешность позиционирования *2	$\pm 0,4$ мкм
Повторяемость ($\pm 2\sigma$)	$\pm 0,03$ мкм
Область измерения	1 x 2 мм
Длина волны лазера	650 нм, видимая
Частота сканирования	3200 скан/с
Скорость сканирования	76 м/с
Применимые лазерные стандарты	IEC, FDA

Оptionальные аксессуары

№	Описание
02AGD110	Набор калибров, LSM-9506
02AGD200	Шкив для укладки проволоки, для LSM-500
02AGD220	Воздушный экран LSM-500S
957608	Воздушный фильтр для воздушн. экрана
02AGN780A	Удлинитель сигнального кабеля 5 м
02AGN780B	Удлинитель сигнального кабеля 10 м
02AGN780C	Удлинитель сигнального кабеля 15 м



Спецификация

Линейность при 20 °C *1	Полный диапазон: $\pm 0,5$ мкм Узкий диапазон: $\pm(0,3+0,1\Delta D)$ мкм
Погрешность позиционирования *2	$\pm 0,5$ мкм
Повторяемость ($\pm 2\sigma$)	$\pm 0,04$ мкм
Область измерения	2 x 10 мм ($\varnothing 0,05-0,1$ мм) 4 x 10 мм ($\varnothing 0,1-10$ мм)
Длина волны лазера	650 нм, видимая
Частота сканирования	3200 скан/с
Скорость сканирования	113 м/с
Применимые лазерные стандарты	IEC, FDA

Оptionальные аксессуары

№	Описание
02AGD120	Набор калибров, $\varnothing 0,1$ и 10 мм
02AGD210	Шкив для укладки проволоки, для LSM 501S
02AGD400	Регулируемый столик для деталей
02AGD440	Центра для LSM-501S/503S/902
02AGD450	Регулируемая призма
02AGD230	Воздушный экран LSM-501S
957608	Воздушный фильтр для воздушн. экрана
02AGC150A	Удлинитель релейного кабеля 1 м
02AGN780A	Удлинитель сигнального кабеля 5 м
02AGN780B	Удлинитель сигнального кабеля 10 м
02AGN780C	Удлинитель сигнального кабеля 15 м

02AGD440 и 02AGD450 : используется с регулируемым столиком для деталей

*1 В центре области измерения

*2 Возможная погрешность, связанная с изменением положения детали в области измерения

ΔD = Разница в диаметре между калибровочным эталоном и деталью



См. брошюру по лазерным микрометрам

Измерительный блок лазерного микрометра



Спецификация

Линейность при 20 °C *1	Полный диапазон: ± 1 мкм Узкий диапазон: ±(0,6+0,1ΔD) мкм
Погрешность позиционирования *2	±1,5 мкм
Повторяемость (±2σ)	±0,11 мкм
Область измерения	10 x 30 мм
Длина волны лазера	650 нм, видимая
Частота сканирования	3200 скан/с
Скорость сканирования	226 м/с
Применимые лазерные стандарты	IEC, FDA

Опциональные аксессуары

№	Описание
02AGD130	Набор калибров, Ø1 и 30 мм
02AGD490	Регулируемый столик для деталей
02AGD440	Центра для LSM-501S/503S/902
02AGD450	Регулируемая призма
02AGD240	Воздушный экран LSM-503S
957608	Воздушный фильтр для воздушн. экрана
02AGC150A	Удлинитель релейного кабеля 1 м
02AGC150B	Удлинитель релейного кабеля 3 м

02AGD440 и 02AGD450 : используется с регулируемым столиком для деталей

Серия 544

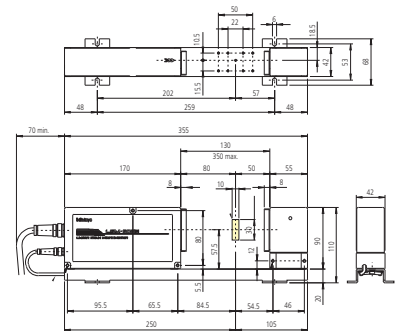
LSM-503S

Высокоточная бесконтактная измерительная система

- Разработана для работы в диапазоне от 0,3 мм до 30 мм.
- Обеспечивает сверхвысокую точность при линейности ±1 мкм на всем диапазоне измерений и ±(0,6+0,1ΔD) мкм в узком диапазоне.
- Отличная повторяемость ±0,1 мкм.
- Высокая скорость сканирования 3200 скан/с.



LSM-503S



Метрические

№	Диап. изм-й [мм]	Разрешение (выбираемое)
544-536	0,3-30	0,00002-0,1 мм

Спецификация

Линейность при 20 °C *1	Полный диапазон: ± 3 мкм Узкий диапазон: ±(1,5+0,5ΔD) мкм
Погрешность позиционирования *2	±4 мкм
Повторяемость (±2σ)	±0,36 мкм
Область измерения	20 x 60 мм
Длина волны лазера	650 нм, видимая
Частота сканирования	3200 скан/с
Скорость сканирования	452 м/с
Применимые лазерные стандарты	IEC, FDA

Опциональные аксессуары

№	Описание
02AGD140	Набор калибров, Ø1 и 60 мм
02AGD520	Регулируемый столик для деталей
02AGD580	Центра для LSM-506S/9506
02AGD590	Регулируемая призма
02AGD250	Воздушный экран LSM-506S
957608	Воздушный фильтр для воздушн. экрана
02AGC150A	Удлинитель релейного кабеля 1 м
02AGC150B	Удлинитель релейного кабеля 3 м

02AGD580 и 02AGD590 : используется с регулируемым столиком для деталей

*1 В центре области измерения

*2 Возможная погрешность, связанная с изменением положения детали в области измерения

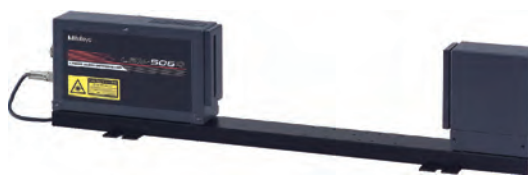
ΔD – Разница в диаметре между калибровочным эталоном и деталью

Серия 544

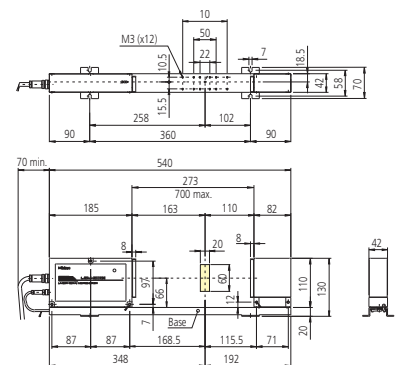
LSM-506S

Высокоточная бесконтактная измерительная система

- Разработана для работы в диапазоне от 1 мм до 60 мм.
- Обеспечивает сверхвысокую точность при линейности ±3 мкм на всем диапазоне измерений и ±(1,5+0,5ΔD) мкм в узком диапазоне.
- Отличная повторяемость ±0,36 мкм.
- Высокая скорость сканирования 3200 скан/с.



LSM-506S



Метрические

№	Разрешение (выбираемое)
544-538	0,00005-0,1 мм



Измерительный блок лазерного микрометра

Серия 544

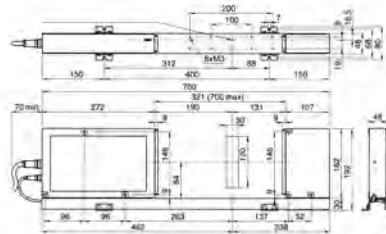
LSM-512S

Высокоточная бесконтактная измерительная система

- Разработана для работы в диапазоне от 1 мм до 120 мм.
- Обеспечивает сверхвысокую точность при линейности ± 6 мкм на всем диапазоне измерений и $\pm(4+0,5\Delta D)$ мкм в узком диапазоне.
- Отличная повторяемость $\pm 0,8$ мкм.
- Высокая скорость сканирования 3200 скан/с.



LSM-512S



Метрические

№	Диап. изм-й [мм]	Разрешение (выбираемое)
544-540	1-120	0,0001-0,1 мм

Серия 544

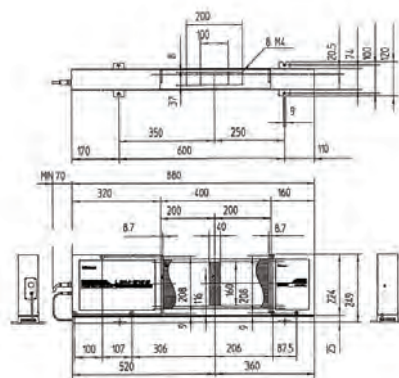
LSM-516S

Высокоточная бесконтактная измерительная система

- Разработана для работы в диапазоне от 1 мм до 160 мм.
- Обеспечивает сверхвысокую точность при линейности ± 7 мкм на всем диапазоне измерений и $\pm(4+2\Delta D)$ мкм в узком диапазоне.
- Отличная повторяемость $\pm 1,4$ мкм.
- Высокая скорость сканирования 3200 скан/с.



LSM-516S



Метрические

№	Диап. изм-й [мм]	Разрешение (выбираемое)
544-542	1-160	0,0001-0,1 мм



Спецификация

Линейность при 20 °С *1	Полный диапазон: ± 6 мкм Узкий диапазон: $\pm(4+0,5\Delta D)$ мкм
Погрешность позиционирования *2	± 8 мкм
Повторяемость ($\pm 2\sigma$)	$\pm 0,8$ мкм
Область измерения	30 x 120 мм
Длина волны лазера	650 нм, видимая
Частота сканирования	3200 скан/с
Скорость сканирования	904 м/с
Применимые лазерные стандарты	IEC, FDA

Оptionальные аксессуары

№	Описание
02AGD150	Набор калибров, Ø20 и 120 мм
02AGD260	Воздушный экран LSM-512S
957608	Воздушный фильтр для воздушн. экрана
02AGC150A	Удлинитель релейного кабеля 1 м
02AGC150B	Удлинитель релейного кабеля 3 м
02AGC150C	Удлинитель релейного кабеля 5 м
02AGN780A	Удлинитель сигнального кабеля 5 м
02AGN780B	Удлинитель сигнального кабеля 10 м
02AGN780C	Удлинитель сигнального кабеля 15 м
02AGN780D	Удлинитель сигнального кабеля 20 м



Спецификация

Линейность при 20 °С *1	Полный диапазон: ± 7 мкм Узкий диапазон: $\pm(4+2\Delta D)$ мкм
Погрешность позиционирования *2	± 8 мкм
Повторяемость ($\pm 2\sigma$)	$\pm 1,4$ мкм
Область измерения	40 x 160 мм
Длина волны лазера	650 нм, видимая
Частота сканирования	3200 скан/с
Скорость сканирования	1206 м/с
Применимые лазерные стандарты	IEC, FDA

Оptionальные аксессуары

№	Описание
02AGM300	Набор калибров, Ø20 и 160 мм
02AGC150A	Удлинитель релейного кабеля 1 м
02AGC150B	Удлинитель релейного кабеля 3 м
02AGC150C	Удлинитель релейного кабеля 5 м
02AGN780A	Удлинитель сигнального кабеля 5 м
02AGN780B	Удлинитель сигнального кабеля 10 м
02AGN780C	Удлинитель сигнального кабеля 15 м
02AGN780D	Удлинитель сигнального кабеля 20 м

*1 В центре области измерения

*2 Возможная погрешность, связанная с изменением положения детали в области измерения

ΔD = Разница в диаметре между эталоном и деталью



См. брошюру по лазерным микрометрам

Лазерный микрометр

Серия 544

LSM-9506 является настольной бесконтактной измерительной системой, которая использует высокоскоростной сканирующий лазерный луч для точного измерения деталей. Она идеальна для измерения объектов, которые сложно или невозможно измерять традиционным инструментом, такие как электрические компоненты или мягкие материалы, которые могут деформироваться при механическом контакте.

LSM-9506 имеет следующие преимущества:

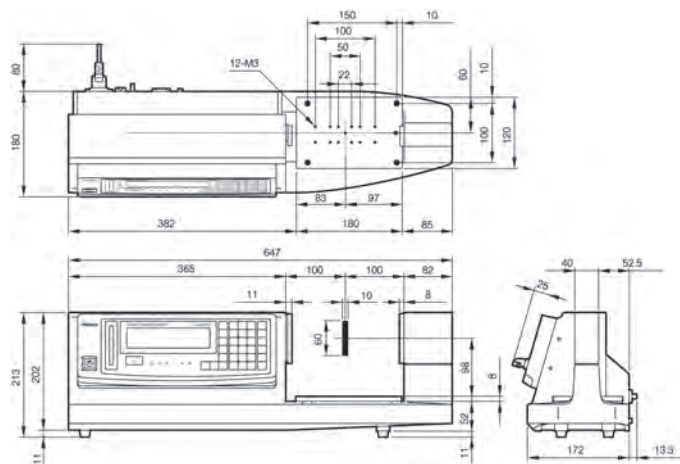
- Измерительная система со встроенным дисплеем для удобства настольного применения.
- Предусмотрена функция статистических вычислений.
- Включает в себя интерфейс RS-232C и интерфейс для вывода данных.



LSM-9506

Метрические

№	Диап. изм-й [мм]	Разрешение (выбираемое)
544-115D	0,5-60	0,00005-0,1 мм



Функции	Серия 544
Оценка ПР/±HE	●
Смещение	●
Измерение образца	●
Статистические вычисления	●
Вывод данных	●
Установка нуля	●
Предустановка	●
Оценка группы	●
Отображение положения детали	●
Измерение прозрачных объектов	●
Автоматическое измерение	●
Устранение ложных данных	●

Спецификация

Линейность при 20 °C *1	±2,5 мкм
Погрешность позиционирования *2	±2,5 мкм
Повторяемость (±2σ)	±0,6 мкм
Область измерения	10 x 60 мм
Длина волны лазера	650 нм, видимая
Частота сканирования	1600 скан/с
Скорость сканирования	226 м/с
Применимые лазерные стандарты	IEC
Главный дисплей	16-ти значный, люминисцентная трубка
Интерфейсные блоки оснащены	RS-232C, Digimatic, ножной переключатель
Питание	100-240В AC, 40Вт, 50/60Гц



См. брошюру по лазерным микрометрам

*1 В центре области измерения

*2 Возможная погрешность, связанная с изменением положения детали в области измерения

Блок индикации лазерного микрометра

Серия 544

Блок индикации LSM-5200 является многоцелевым блоком, предназначенным для лазерных микрометров.

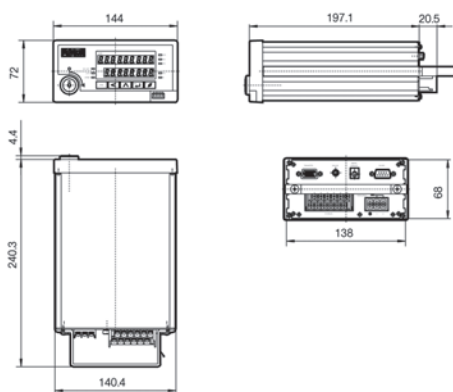
Дизайн с двойным дисплеем позволяет проводить постоянный мониторинг установленных значений. Вы также можете работать с двумя результатами измерений как по краю детали, так и по сегменту. Также предоставлены статистическая обработка и исключение ложных данных.

Блок индикации LSM-5200 имеет следующие преимущества:

- Встраиваемый тип (размеры соответствуют DIN 43700) упрощает интеграцию системы.
- Возможность расчета средних, максимальных значений и размаха (максимум - минимум).
- Может быть выбран режим измерения сегментов (макс. 7 сегментов) или измерения краев (от 1 до 255 краев).
- USB, RS-232C, I/O и аналоговые интерфейсы предусмотрены в стандартной комплектации.
- Может быть выбрано усреднение значений по среднему арифметическому или скользящему среднему.
- Функция оценки допусков $PR/\pm NE$.



Блок индикации LSM-5200



№

544-047

Функции	Серия 544
ZERO / ABS (НУЛЬ/АБС.)	●
Оценка $PR/\pm NE$	●
Смещение	●
Измерение образца	●
Статистические вычисления	●
Вывод данных	●
Предустановка	●
Отображение положения детали	●
Измерение прозрачных объектов	●
Автоматическое измерение	●
Устранение ложных данных	●

Спецификация

Главный дисплей	9-ти значный LED
Интерфейсные блоки оснащены	USB2, RS-232C, аналоговый вход и выход, ножной переключатель
Питание	+24 В $\pm 10\%$, 1А

Блок индикации лазерного микрометра

Серия 544

Блок индикации LSM-6200 является многоцелевым блоком, предназначенным для лазерных микрометров.

Дизайн с двойным дисплеем позволяет проводить постоянный мониторинг установленных значений. Вы также можете работать с двумя результатами измерений как по краю детали, так и по сегменту. Также предоставлены статистическая обработка и исключение ложных данных.

Блок индикации LSM-6200 имеет следующие преимущества:

- Установленные значения могут постоянно контролироваться с помощью двойного дисплея. Также возможно одновременное отображение двух результатов измерений.
- Может быть выбран режим измерения сегментов (макс. 7 сегментов) или измерения краев (от 1 до 255 краев).
- Включает RS-232C, I/O и возможности аналогового интерфейса.
- Включает в себя статистические расчеты и устранение ложных данных.

Функции	Серия 544
Оценка ПР/±HE	●
Смещение	●
Измерение образца	●
Статистические вычисления	●
Вывод данных	●
Установка нуля	●
Предустановка	●
Оценка группы	●
Отображение положения детали	●
Измерение прозрачных объектов	●
Автоматическое измерение	●
Устранение ложных данных	●

Спецификация

Применимые лазерные стандарты	IEC, FDA (544-534), JIS (544-533)
Главный дисплей	16-ти значный, люминисцентная трубка
Интерфейсные блоки оснащены	RS-232C, аналоговый вход и выход, ножной переключатель
Питание	100-240 В перем.ток, 40 VA, 50/60Гц



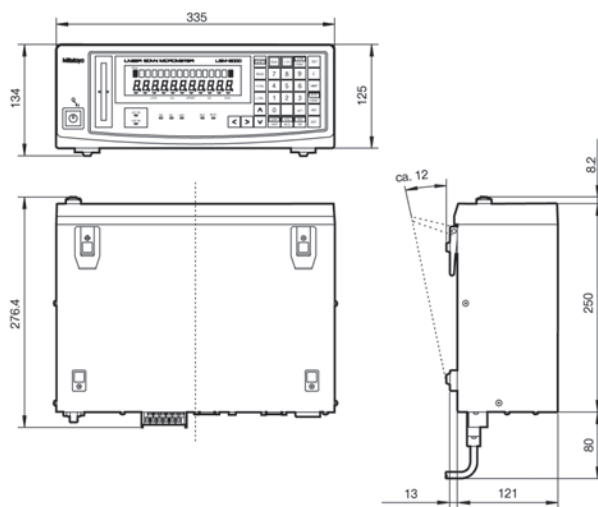
Блок индикации LSM-6200

Метрические

№
544-071D



См. брошюру по лазерным микрометрам



O2AGP150 - плата расширения для подключения двух измерительных блоков

Дополнительные принадлежности лазерного микрометра

Серия 544 - Принадлежности



См. брошюру по лазерным микрометрам

	№	Применение	Описание
	02AGD110	LSM-500S	Набор калибров (ø0,1 и 2 мм)
	02AGD120	LSM-501S	Набор калибров (ø0,1 и 10 мм)
	02AGD130	LSM-503S	Набор калибров (ø1 и 30 мм)
	02AGD140	LSM-506S	Набор калибров (ø1 и 60 мм)
	02AGD150	LSM-512S	Набор калибров (ø20 и 120 мм)
	02AGD170	LSM-9506	Набор калибров (ø1 и 60 мм)
	02AGD180	LSM-902	Набор калибров (ø1 и 25 мм)
	02AGM300	LSM-516S	Набор калибров (ø20 и 160 мм)
		02AGD200	LSM-500S
02AGD210		LSM-501S	Шкив для укладки проволоки
	02AGD220	LSM-500S	Воздушный экран
	02AGD230	LSM-501S	Воздушный экран
	02AGD240	LSM-503S	Воздушный экран
	02AGD250	LSM-506S	Воздушный экран
	02AGD260	LSM-512S	Воздушный экран
	957608	Все модели LSM	Воздушный фильтр для воздушного экрана
	02AGD270	LSM-501S/503S/902	Призма с регулировкой по высоте
	02AGD280	LSM-902	Регулируемый столик для деталей
	02AGD370	LSM-9506	Регулируемый столик для деталей
	02AGD400	LSM-501S	Регулируемый столик для деталей
	02AGD490	LSM-503S	Регулируемый столик для деталей
	02AGD520	LSM-506S	Регулируемый столик для деталей
	02AGD680	LSM-9506	Регулируемый столик для деталей
	02AGD440	LSM-501S/503S/902	Центра
	02AGD580	LSM-506S/9506	Центра
	02AGD450	LSM-501S/503S/902	Регулируемая призма
	02AGD590	LSM-506S/9506	Регулируемая призма
	937179T.		Ножной переключатель

Дополнительные принадлежности лазерного микрометра



См. брошюру по лазерным микрометрам

Серия 544 - Принадлежности

	№	Применение	Описание
 <p>Блок преобразования в формат Digimatic (SPC)</p>	02AGC840	LSM-6200/6900	Блок преобразования в формат Digimatic (SPC)
	02AGC880	LSM-6200/6900	Вторая плата ввода-вывода и аналогового интерфейса
	02AGC910	LSM-6200/6900	Интерфейсный блок BCD (двоично-десячные коды)
 <p>Удлинитель релейного кабеля</p>	02AGC150A	Все модели LSM ⁽¹⁾	Удлинитель релейного кабеля 1 м
	02AGC150B	Все модели LSM ⁽¹⁾	Удлинитель релейного кабеля 3 м
	02AGC150C	Все модели LSM ⁽¹⁾	Удлинитель релейного кабеля 5 м
	02AGC330A	Все модели LSM ⁽¹⁾	Кабель выходного сигнала 5 м
	02AGC330B	Все модели LSM ⁽¹⁾	Кабель выходного сигнала 10 м
 <p>Удлинитель сигнального кабеля</p>	02AGN780A	Все модели LSM ⁽¹⁾	Удлинитель сигнального кабеля 5 м
	02AGN780B	Все модели LSM ⁽¹⁾	Удлинитель сигнального кабеля 10 м
	02AGN780C	Все модели LSM ⁽¹⁾	Удлинитель сигнального кабеля 15 м
	02AGN780D	Все модели LSM ⁽¹⁾	Удлинитель сигнального кабеля 20 м
	02AGN780E	Все модели LSM ⁽¹⁾	Удлинитель сигнального кабеля 30 м
 <p>Плата расширения для подключения двух измерительных блоков</p>	02AGP150	LSM-6200	Плата расширения для подключения двух измерительных блоков

⁽¹⁾ Кроме LSM-500S/902

⁽²⁾ Кроме LSM-902