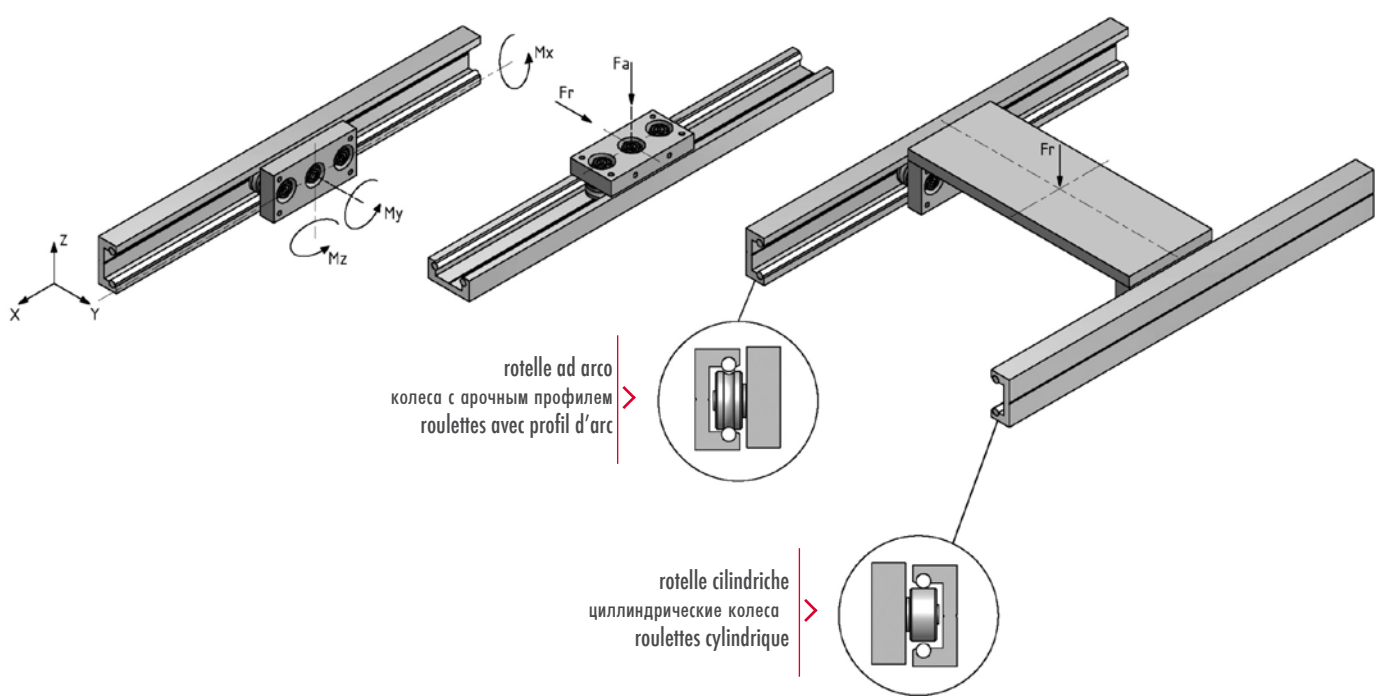
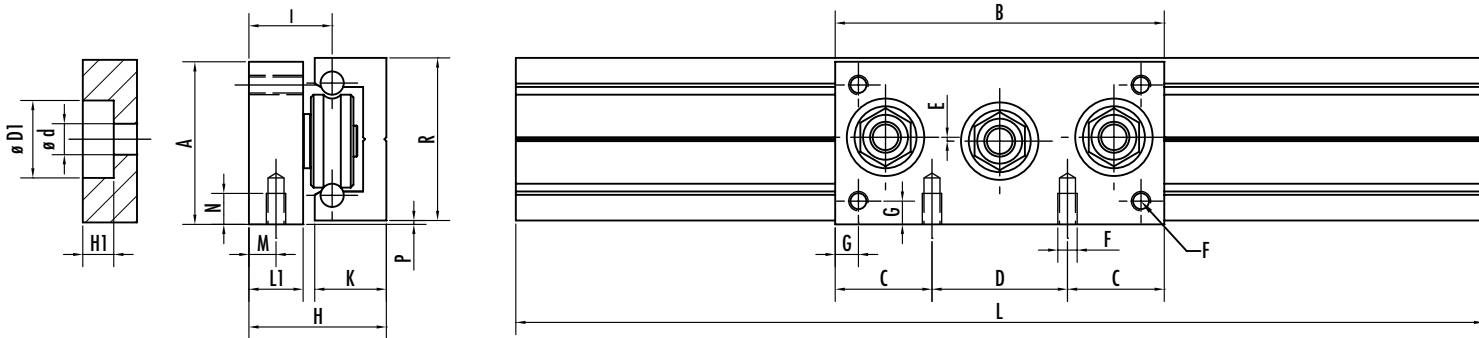
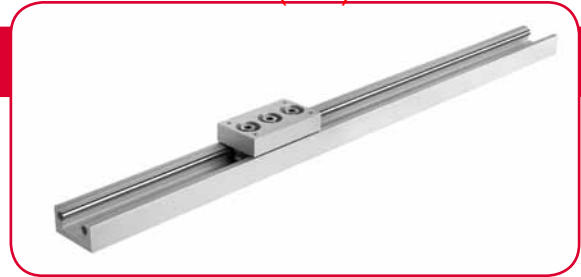


SISTEMA CI - СИСТЕМЫ CI - SYSTEME CI



rotelle ad arco
 колеса с арочным профилем
 roulettes avec profil d'arc

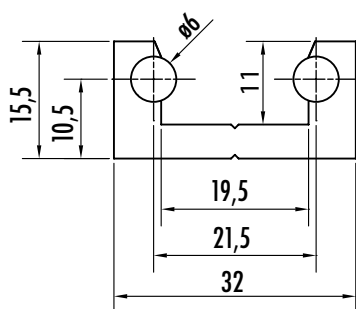
rotelle cilindriche
 цилиндрические колеса
 roulettes cylindrique

Tipo - Тип - Modelle	A	B	C	D	D1	dH10	E	F	G	H	H1	I	K	L1	M	N	P	R	L max
CI 32-17	32	65	20,5	24	16	5	0,5	M4	4	28,5	6	18	15,5	11	5,5	6	0,5	32	6000
CI 42-24	42	85	25	35	20	8	1	M5	6	35,5	8	21,5	18,5	14	7	8	1	42	6000
CI 65-35	65	115	27,5	60	26	10	1,2	M6	10	57,5	14	34	32	24	14	10	1,2	65	6000

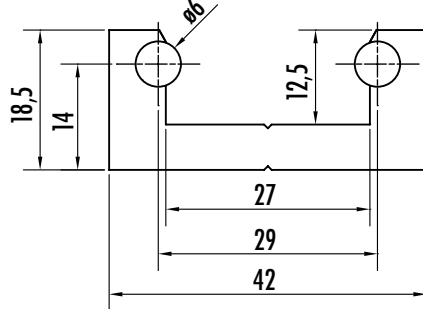
Tipo Тип Modelle	Guida - Направляющая Glissière	Componenti - Компоненты - Composants			Carichi - Нагрузка - Charge (N)					
		Carrello - Тележка Chariot Peso (g)	Rotelle - Колеса Roulettes		Singolo - Единичная - Unique		Doppio - Двойная - Doublet			
				Mx (Nm)	My (Nm)	Mz (Nm)	Fa (N)	Fr (N)*	Fr (N)*	Fr (N)*
CI 32-17	CI 32	MI 32	88	C5/17 - E5/17	3,5	10	5,8	320	1020	2040
CI 42-24	CI 42	MI 42	227	C8/24 - E8/24	7,6	26	15	510	1740	3480
CI 65-35	CI 65	MI 65	745	C10/35 - E10/35	26	78	45	1200	4000	8000

* Il carico radiale è diretto a sollecitare solo le 2 rotelle concentriche - Радиальная нагрузка применяется только на 2 концентрических колесах - Le charge radiale a pour but de ne solliciter que les 2 galets concentriques

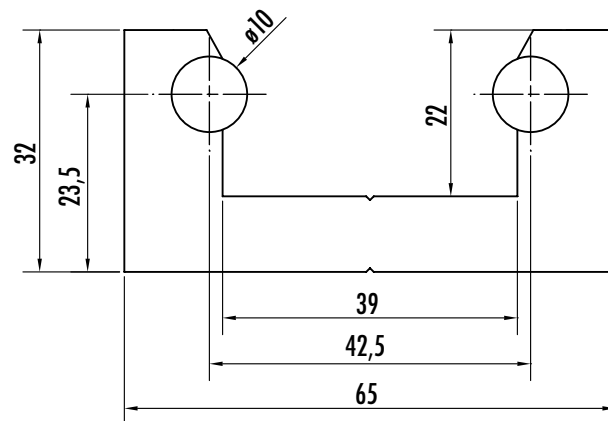
CI32



CI42



CI65



SCALA - SCALE - ECHELLE 1:1

Tipo - Тип - Modèle	Peso - Вес - Poids (kg/m)	Momento d'inerzia - Инерционный момент - Moment d'inertie LX (cm ⁴)	LY (cm ⁴)
CI32	1,08	3,66	0,61
CI42	1,52	9,61	1,31
CI65	4,15	62,60	10,33

IT

La serie CI nasce dall'esigenza di avere un sistema di scorrimento a rotelle con ingombri ridotti che possa essere impiegato là dove ci siano problemi di spazio o quando il carico è molto piccolo e leggero.

Per carichi più elevati o voluminosi si possono accoppiare due guide in parallelo con l'accorgimento di far scaricare la forza sulle due rotelle concentriche (vedi schema di montaggio). Così facendo si avrà la certezza che il carico poggerà su almeno 4 rotelle.

Il corpo è sempre in alluminio anodizzato in cui le due barre in acciaio temprato, rettificato e cromato vengono montate e ribadite all'interno.

Una sottile riga indica la mezzera del profilo e il punto dove andare ad eseguire la foratura per l'ancoraggio alla struttura.

Le guide, che vengono fornite con la misura richiesta dal cliente, arrivano ad una lunghezza massima di 6 metri. I carrelli, realizzati in alluminio anodizzato, vengono già corredati di fori per il montaggio dell'attrezzatura da movimentare e sono completi di 3 rotelle, 2 concentriche alle estremità ed una eccentrica centrale per eliminare i giochi. Tutte le rotelle sono in versione 2RS. A richiesta può essere fornito il sistema con barre e rotelle in acciaio inox.

COME SI ORDINA IL SISTEMA "CI"

Quando si adopera il sistema completo, ovvero la guida più il carrello corredato delle rotelle, si ordina indicando il tipo di sistema seguito dalla lunghezza in millimetri. Esempio: CI32-17 L=3500

Quando si vogliono i componenti separatamente si ordina così:

Guide: tipo seguito dalla lunghezza in mm.

Esempio CI32 L=3500

Carrelli: sigla del carrello. Esempio MI32

Rotelle: sigla della rotella. Esempio C5/17

EN

Lineйные устройства серии CI разработанные из-за потребности в линейных блоках с колесами уменьшенных размеров, которые можно использовать там, где недостаточно пространства или когда груз маленький и легкий. Для больших или громоздких грузов можно использовать два линейных блока в параллели, обращая внимание на то, чтобы распределить нагрузку на два концентрических колеса (см. пример монтажа). Таким образом нагрузка находится на 4-х колесах.

Корпус всегда изготовлен из анодированного алюминия, в котором установлены две стальные, закаленные и хромированные рейки. Маленькая линия показывает середину профиля и точку, где необходимо просверлить отверстие для крепления конструкции. Линейные блоки, которые поставляют длиной по желанию заказчика, имеют максимальную длину 6 метров. Тележки, сделанные из анодированного алюминия, имеют полный набор отверстий для монтажа двигательного оборудования, также имеют три колеса, двух концентрических на двух краях и один эксцентричный центральный для устранения зазора. Все колеса этого линейного блока в версии 2RS. По запросу могут поставляться с системой колес и планок из нержавеющей стали.

КАК ЗАКАЗАТЬ СИСТЕМУ "CI"

При использовании системы целиком, т.е. направляющие плюс тележка с колесами, заказывайте указывая тип системы, сопровождая его длиной в миллиметрах.

Пример: CI32-17 L=3500

Компоненты необходимо заказать отдельно следующим образом:

Направляющая: тип с указанием

длины в мм. Пример CI32 L=3500

Тележка: код. Пример MI32

Колеса: код. Пример C5/17

FR

La série CI est née du besoin de disposer d'un système de déplacement à roues avec un encombrement réduit permettant de l'utiliser dans des espaces restreints ou en présence de chargements très petits et légers.

En cas de chargements plus importants et volumineux, ce système peut être accouplé à deux guides parallèles en prenant soin de répartir la force sur les deux galets de guidage concentriques (voir schéma de montage).

Ainsi, nous aurons la certitude que le chargement sera réparti au moins sur 4 galets de guidage. Le corps est toujours réalisé en aluminium anodisé équipé de deux barres en acier trempé, rectifié et chromé, rivetées à l'intérieur. Une ligne mince indique la ligne médiane du profil et le point où effectuer le perçage pour la fixation à la structure. Les guides, livrés aux dimensions requises par le client, peuvent atteindre une longueur maximale de 6 mètres. Les chariots, réalisés en aluminium anodisé, sont équipés de trous pour le montage des équipements à manutentionner et de 3 galets de guidage, 2 concentriques aux extrémités et un excentrique central pour éliminer les jeux.

Tous les galets de guidage sont en version 2RS. Un système avec barres et galets de guidage en inox est disponible sur demande.

COMMENT COMMANDER LE SYSTÈME "CI"

Lorsque l'on utilise le système complet, c'est-à-dire la glissière plus le chariot muni de roulettes, commander le modèle suivi de la longueur exprimée en millimètres. Exemple: CI32-17 L=3500

Lorsque l'on désire recevoir des composants séparément, les commander de la manière suivante :

Glissières: modèle suivi de la longueur en mm.

Exemple CI32 L=3500

Chariots: code de la chariot. Exemple MI32

Roulettes: code de la roulette. Exemple C5/17

SISTEMA AS - СИСТЕМА AS - SYSTÈME AS

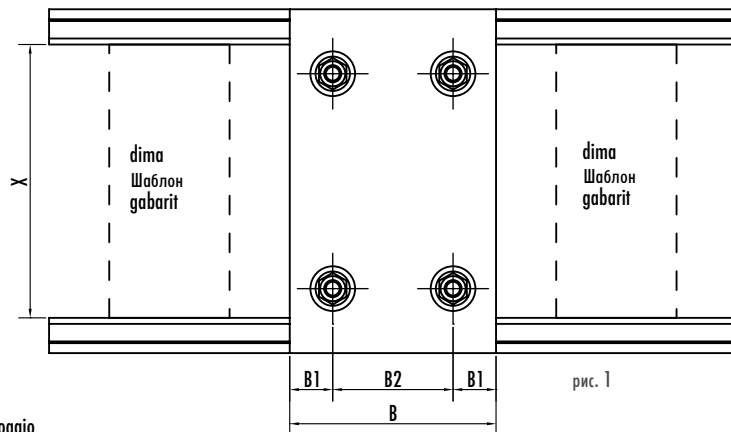
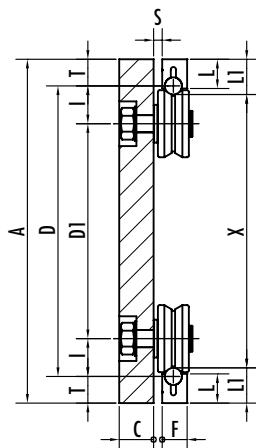
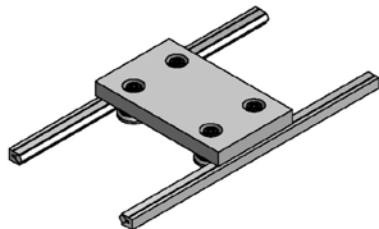


рис. 1

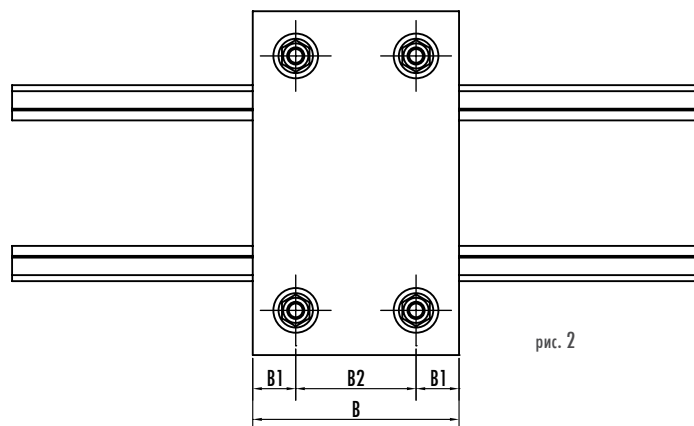
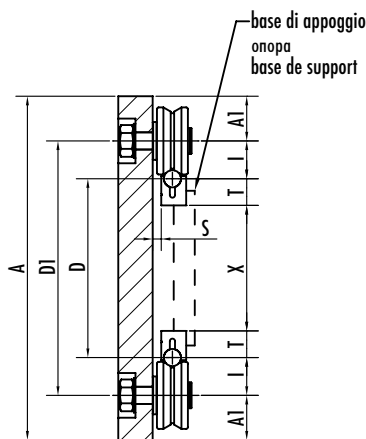
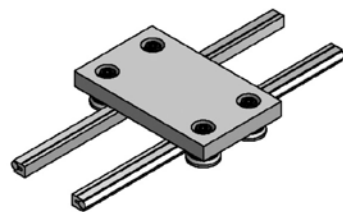


рис. 2

GUIDA - НАПРАВЛЯЮЩАЯ - GLISSIÈRE S

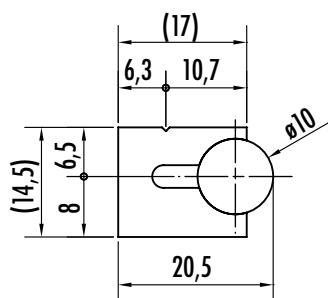
Tipo - Тип - Modèle	Rotelle - Колеса - Roulettes	ITCF							Quote minime - Минимальные габариты - Dimensions minimale			
		L	LI	S*	B	B1	B2	A1				
AS 106	C106 + E106	14,5	15,5	10	14,5	17	20,5	1,5	51	12	27	12
AS 208	C208 + E208	18	15,5	15	14,5	17	20,5	2,5	67	16	35	16
AS 208 R	C208R + E208R	18	15,5	20	14,5	17	20,5	2,5	67	16	35	16
AS 210	C210 + E210	22	15,5	20	14,5	17	20,5	5	77	17,5	40	20

GUIDA - НАПРАВЛЯЮЩАЯ - GLISSI

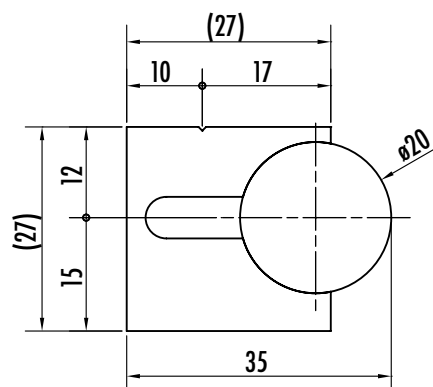
Tipo - Тип - Modèle	Rotelle - Колеса - Roulettes	ITCF							Quote minime - Минимальные габариты - Dimensions minimale			
		L	LI	S*	B	B1	B2	A1				
AS 312	C312 + E312	28	25	20	27	27	35	1	91	22	47	22
AS 316	C316 + E316	28	25	25	27	27	35	6,5	91	22	47	22
AS 416	C416 + E416	35	25	25	27	27	35	6,5	123	30	63	30
AS 416 R	C416R + E416R	35	25	25	27	27	35	6,5	123	30	63	30
AS 420	C420 + E420	35	25	25	27	27	35	6,5	123	30	63	30

* Distanza minima: può aumentare con l'interposizione di rondelle di spessoramento fra il carrello e la rotella - Минимальное расстояние: может быть увеличено путем установки регулировочных втулок между тележкой и колесами / Distance minimale : elle peut augmenter si l'on interpose des rondelles de calage entre le chariot et la roulette.

S10



S20



SCALA - МАСШТАБ - ECHELLE 1:1

Guida - Направляющая	Glissière	Peso - Вес - Poids [kg/m]	Momento d'inerzia - Инерционный момент - Moment d'inertie LX (cm ⁴)	LY (cm ⁴)
S10		1,1	0,8	0,44
S20		3,3	6,98	4,63

IT

Nel sistema "AS" si può arrivare a determinare le quote A;D;D1; solo dopo aver stabilito la quota X necessaria. Questo sistema è utile quando è necessario aumentare o ridurre l'interasse D fra le guide, o si vuole disporre della luce libera tra le guide.

Questo sistema richiede che si curi bene il parallelismo fra le guide, e ciò si può ottenere per mezzo di dime, (semplici parallelepipedi di metallo) da usare all'atto della foratura e del serraggio delle viti (fig. 1); oppure eseguendo due fresature alla distanza voluta (fig.2).

Questo sistema si può usare sia con barre montate verso l'interno (fig. 1) che verso l'esterno (fig. 2).

COME SI ORDINA IL SISTEMA "AS"

Data l'elevata componibilità di questo sistema i suoi componenti vanno ordinati separatamente così:

Guide: tipo seguito dalla lunghezza in mm
Esempio S20 L=1500 (profilo all. + barre acc.)

Rotelle: sigla della rotella Esempio C312

Carrelli: se va bene il modello standard, tipo seguito dall'abbreviazione del materiale (acciaio=ac; alluminio=al) Esempio M312 al

Se è in esecuzione speciale, concordare la fattibilità con il nostro ufficio tecnico

EN

В системах "AS" значения A;D;D1 могут быть определены только после определения значения X. Эта система полезна, когда необходимо увеличить либо уменьшить расстояние от центра до центра D между направляющими, или когда вы хотите оставить свободное пространство между направляющими. Использование этой системы влечет за собой тщательное параллельное совмещение направляющих, что может быть сделано с помощью шаблонов (обычные металлические параллелепипеды), которые будут использоваться при сверлении отверстий и закручивании гаек (рис. 1), или путем нанесения двух отметок на нужном расстоянии (рис. 2). Эта система может быть использована с планками, установленными либо внутри, (рис. 1) либо снаружи (рис. 2).

КАК ЗАКАЗАТЬ СИСТЕМУ "AS"

Поскольку система состоит из разных составляющих, все компоненты должны заказываться по отдельности:

Направляющие: Направляющая: тип с указанием длины в мм. Пример S20 L=1500 (ал. профиль + ст. планки)

Колеса: код. Пример C312

Тележки: если Вам подходит стандартная модель, укажите тип с аббревиатурой материала (сталь=st; алюминий=al) Пример M312 al

Если необходима модель под индивидуальные нужды, свяжитесь с нашим инженерным отделом для выяснения возможности.

FR

Dans le système "AS", il est possible de déterminer les cotes A;D;D1; uniquement après avoir établi la cote X nécessaire. Ce système est utile lorsqu'il est nécessaire d'augmenter ou de réduire l'entraxe D entre les glissières, ou lorsque l'on désire disposer un espace libre entre les glissières.

Ce système exige que l'on règle bien le parallélisme entre les glissières. Pour ce faire, il est nécessaire de recourir à l'emploi de gabarits (simples parallélépipèdes de métal) que l'on doit utiliser au moment du perçage et du serrage des vis (fig. 1) ou en exécutant deux fraisages à la distance voulue (fig. 2).

Ce système peut être utilisé avec des barres montées aussi bien vers l'intérieur (fig. 1) que vers l'extérieur (fig. 2).

COMMENT COMMANDER LE SYSTÈME "AS"

Compte tenu du caractère extrêmement modulaire du système, ses composants se commandent séparément de la manière suivante :

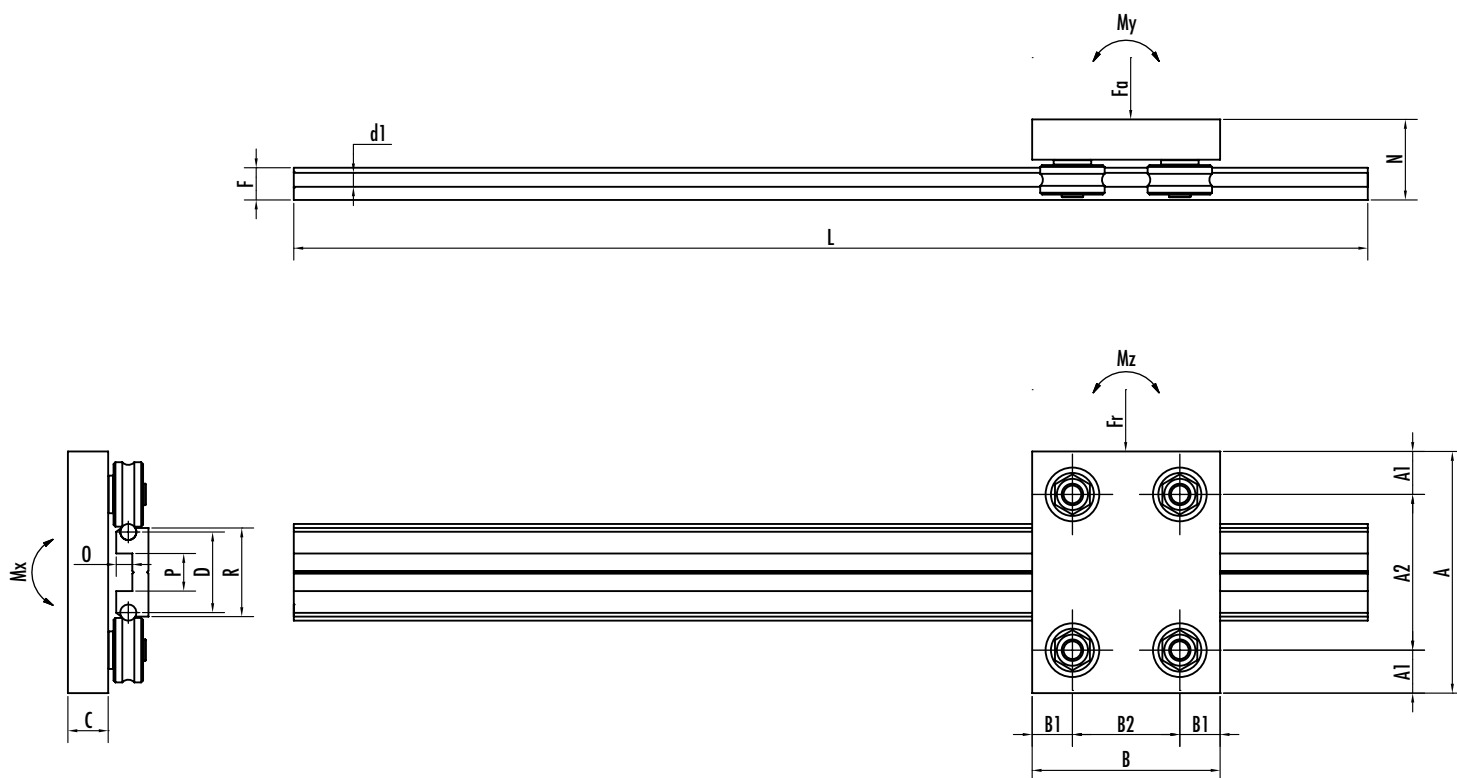
Glissières : modèle suivi de la longueur en mm.
Exemple S20 L=1500 (profil alu + barres acier).

Roulettes : code de la roulette Exemple C312.

Chariots : si le modèle standard convient, modèle suivi de l'abréviation du matériau (acier=ac; aluminium=al).
Exemple M312 al

En cas d'exécution spéciale, établir la faisabilité avec notre bureau technique.

SISTEMA AV6 - СИСТЕМА AV6 - SYSTÈME AV6



Tipo - Тип - Modèle	A	A1	A2	B	B1	B2	C	D	F	Lmax	d1	N	O	P	R
AV605	80	14,5	51	60	14,5	31	12	30	12	6000	6	26,5	6	14	33
AV608	90	16	58	70	15	40	15	30	12	6000	6	28,5	6	14	33

Tipo Тип Modèle	Componenti - Компоненты - Composants			Carichi - Грузы - Charge				
	Guida - Направляющие Glissière	Carrello - Тележка Chariot	Rotelle - Колеса Roulettes	Fa (N)	(N) Fr (N)	Mx (Nm)	My (Nm)	Mz (Nm)
AV605	V6	M605	C5/17 + E5/17	424	1020	7,42	6,57	15,81
AV608	V6	M608	C8/24 + E8/24	680	1740	11,9	13,6	64,80

IT

Il sistema AV6 è composto da due barre di acciaio $\phi 6$ temprate e retificate h7, alloggiato dentro un profilo d'alluminio e bloccate per mezzo di rullatura deformando la parte superiore del profilo.

Il sistema AV6 nasce dall'esigenza di avere un prodotto di ridotte dimensioni ma con la stabilità di un carrello a quattro rotelle.

In mezzzeria e per tutta la lunghezza una sottile righetta indica dove eseguire la foratura di ancoraggio alla struttura.

Le guide vengono fornite tagliate nella misura richiesta fino a una lunghezza massima di 6000 mm.

Il sistema viene fornito completo di carrelli, rotelle concentriche ed eccentriche.

Il montaggio è a cura dell'acquirente per consentire le necessarie ulteriori lavorazioni.

EN

Система AV6 состоит из двух закаленных и выпрямленных стальных стержней диаметром $\phi 6$ h7, которые находятся в алюминиевом профиле и закреплены на месте путем прокатки, деформирующей верхнюю часть профиля. Система AV6 была создана, чтобы предоставить небольшой стабильный продукт с тележкой на четырех колесах. Тонкая линия, указывающая, где бурить отверстия для крепления конструкции, проходит вдоль всей длины центральной линии. Направляющие поставляются уже отрезанными до запрошенной максимальной длины в 6000 мм. Система поставляется в комплекте с тележками, концентрическими и эксцентрическими колесами. Система должна быть установлена заказчиком, так чтобы любая необходимая дальнейшая работа могла быть выполнена самостоятельно.

FR

Le système AV6 se compose de deux barres en acier $\phi 6$ trempé et rectifiées h7, logées dans un profil en aluminium et bloquées par un roulage en déformant la partie supérieure du profil.

Le système AV6 naît de l'exigence d'avoir un produit aux dimensions réduites mais avec la stabilité d'un chariot à quatre roulettes.

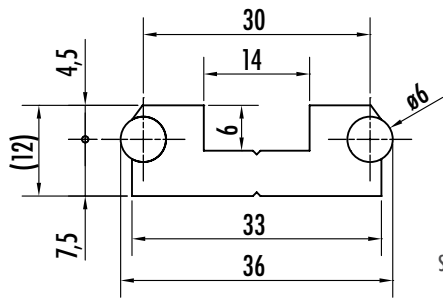
Dans la ligne médiane et sur toute la longueur, une règlette indique où réaliser le perçage d'ancrage à la structure.

Les glissières sont fournies coupées dans la mesure demandée jusqu'à une longueur maximum de 6 000 mm.

Le système est fourni avec les chariots, roulettes concentriques et excentriques.

Le montage est réalisé par l'acheteur pour permettre les usinages supplémentaires nécessaires

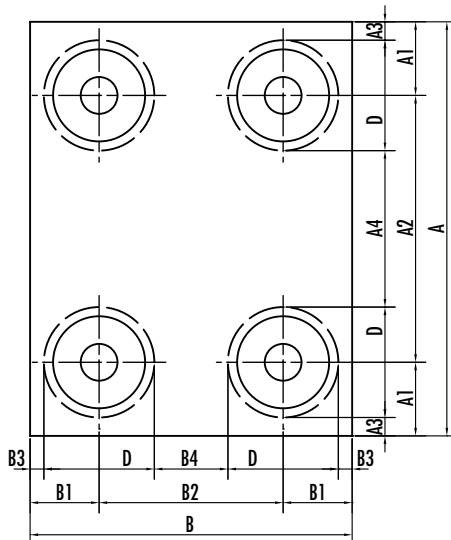
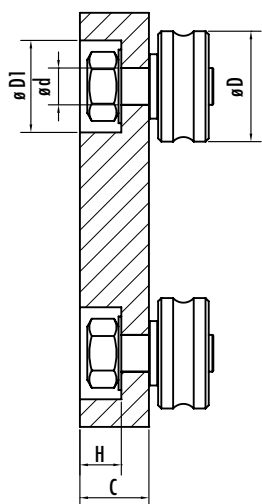
AV6



SCALA - МАСШТАБ - ECHELLE 1:1

Направляющие	Вес (kg/m)	Momento d'inerzia - Инерционный момент - Moment d'inertie LX (cm ⁴)	LY (cm ⁴)
V6	1,15	3,71	0,35

CARRELLO - ТЕЛЕЖКА - CHARIOT



Tipo - Type - Modele	A	A1	A2	A3*	A4*	B	B1	B2	B3*	B4*	C	dH10	D	D1	H	Peso - Вес - Poids (kg)	
																Ac	Al
M605	80	14,5	51	6	34	60	14,5	31	6	14	12	5	17	16	7	0,58	0,20
M608	90	16	58	4	34	70	15	40	3	16	15	8	24	20	9	1,10	0,38

*Quote indicative in funzione della regolazione dell'eccentrico - Значения приведены как приблизительные и могут различаться в зависимости от эксцентричной регулировки - Dimensions indicatives en fonction du réglage de l'excentrique

IT

I carrelli, sempre pronti a magazzino, si adattano alla maggior parte delle applicazioni. Dove si rendesse necessario costruire un carrello apposito possiamo costruirlo a disegno o qualora voglia costruirlo il cliente è possibile fornire solo la guida e le rotelle.

COME SI ORDINA IL SISTEMA "AV6"

Quando si adopera il sistema completo, ovvero la guida più il carrello corredato delle rotelle, si ordina indicando il tipo di sistema seguito dalla lunghezza in millimetri.

Esempio: AV605; L=3500

Quando si vogliono i componenti separatamente si ordina così:

Guida: tipo seguito dalla lunghezza in mm.

Esempio V6; L=3500

Carrelli: tipo seguito dall'abbreviazione del materiale (acciaio=ac; alluminio=al)

Esempio M605 al

Rotelle: sigla della rotella (vedi tabella)

Esempio C5/17

EN

Тележки всегда имеются в наличии и подходят для большинства задач. Если необходимо изготовить тележку индивидуально, мы можем ее изготовить по спецификации заказчика, либо, если заказчик хочет изготовить ее самостоятельно, мы можем предоставить направляющие и колеса.

КАК ЗАКАЗАТЬ СИСТЕМУ "AV6"

При использовании системы целиком, т.е. направляющие плюс тележка с колесами, заказывайте указывая тип системы, сопровождая его длиной в миллиметрах.

Пример: AV605; L=3500

Компоненты необходимо заказать отдельно следующим образом:

Направляющая: тип с указанием длины в мм. Пример V6; L=3500

Тележки: тип с аббревиатурой материала (сталь=st; алюминий=al) Пример M605 al

Колеса: код (см таблицу)

Пример C5/17

FR

Toujours disponibles en magasin, les chariots s'adaptent à la plupart des applications. S'il s'avère nécessaire de fabriquer un chariot spécial, nous pouvons le réaliser d'après un plan et, si le client désire le fabriquer lui-même, il est également possible de ne fournir que la glissière et les roulettes.

COMMENT COMMANDER LE SYSTÈME "AV6"

Lorsque l'on utilise le système complet, c'est-à-dire la glissière plus le chariot muni de roulettes, commander le modèle suivi de la longueur exprimée en millimètres.

Exemple: AV605; L=3500

Lorsque l'on désire recevoir des composants séparément, les commander de la manière suivante :

Glissières : modèle suivi de la longueur en mm.

Exemple V6; L=3500

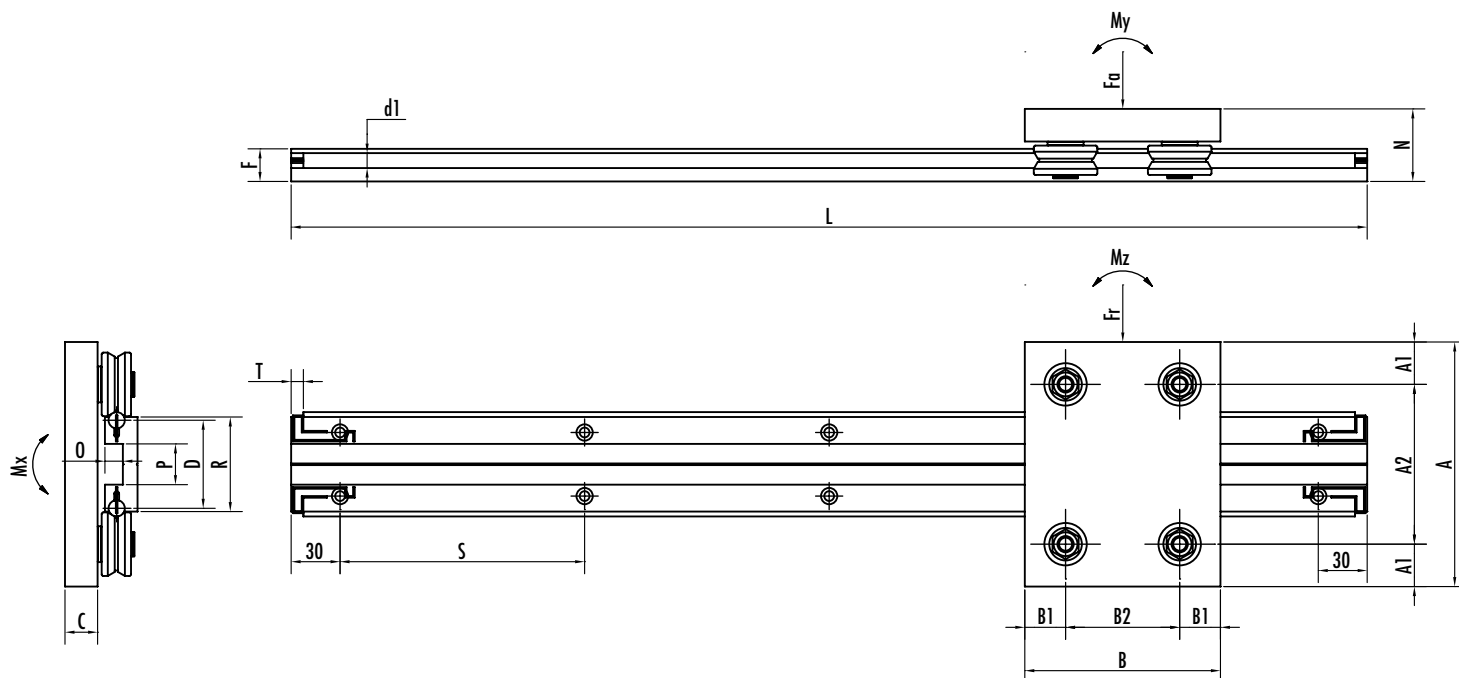
Chariots : modèle suivi de l'abréviation du matériau (acier=ac; aluminium=al)

Exemple M605 al

Roulettes : code de la roulette (voir tableau)

Exemple C5/17

SISTEMA AD - СИСТЕМА AD - SYSTEME AD



Типо - Тип - Modelle	A	A1	A2	B	B1	B2	C	D	F	L max	d1	N	P	O	R	S	T
AD 106	120	18,5	83	80	19,5	41	10	54	20	6000	10	31	25	11	58	150	7,5
AD 208	140	25	90	120	25	70	15	54	20	6000	10	37	25	11	58	150	7,5
AD 208 R	140	25	90	120	25	70	20	54	20	6000	10	42	25	11	58	150	7,5
AD 210	150	26	98	120	25	70	20	54	20	6000	10	44	25	11	58	150	7,5
AD 312	180	27	126	150	30	90	20	70	30	6000	20	51	20	17	75	300	5
AD 316	180	27	126	150	30	90	25	70	30	6000	20	61,5	20	17	75	300	5
AD 416	200	30	140	180	40	100	25	70	30	6000	20	61,5	20	17	75	300	5
AD 416 R	200	30	140	180	40	100	25	70	30	6000	20	61,5	20	17	75	300	5
AD 420	200	30	140	180	40	100	25	70	30	6000	20	61,5	20	17	75	300	5

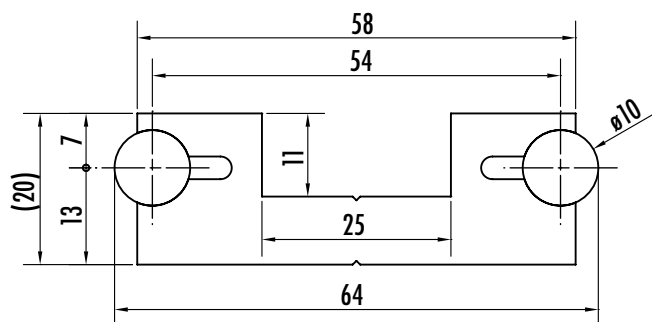
GUIDA - НАПРАВЛЯЮЩАЯ - GLISSIÈRE D

Типо - Тип - Modelle	Componenti - Компоненты - Composants		Carichi - НАГРУЗКА - Charge (N)				
	C arrello - Тележка -	Rotelle - Колеса - Roulettes	Fa (N)	Fr (N)	Mx (Nm)	My (Nm)	Mz (Nm)
AD 106	M106	C106 + E106	800	400	37,8	24,6	12,3
AD 208	M208	C208 + E208	1600	2000	49,6	56	70
AD 208 R	M208R	C208R + E208R	2400	2600	74,4	84	91
AD 210	M210	C210 + E210	2400	2600	79,2	84	91

GUIDA - НАПРАВЛЯЮЩАЯ - GLISSI

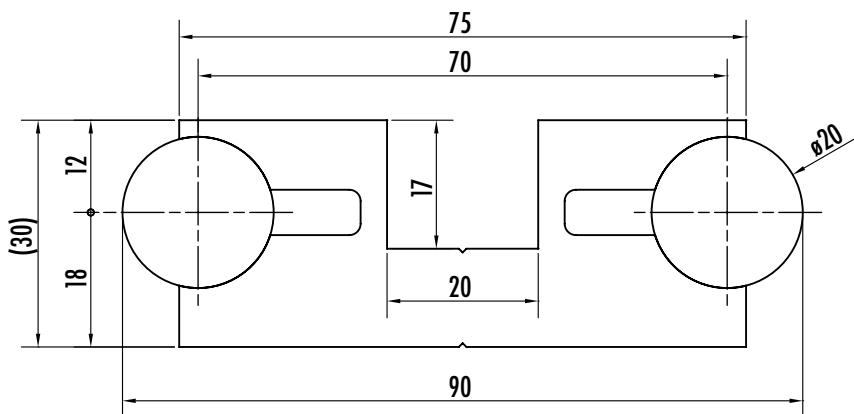
Типо - Тип - Modelle	Componenti - Компоненты - Composants		Carichi - НАГРУЗКА - Charge (N)				
	C arrello - Тележка -	Rotelle - Колеса - Roulettes	Fa (N)	Fr (N)	Mx (Nm)	My (Nm)	Mz (Nm)
AD 312	M312	C312 + E312	3200	3200	139,2	144	144
AD 316	M316	C316 + E316	6400	7000	278,4	288	315
AD 416	M416	C416 + E416	6400	7000	278,4	320	350
AD 416 R	M416	C416R + E416R	17200	8600	748,2	860	430
AD 420	M420	C420 + E420	20000	15700	870	1000	785

D10



SCALA - SCALE - ECHELLE 1:1

D20



Guida - НАПРАВЛЯЮЩАЯ	Peso - Вес - Poids (kg/m)	Momento d'inerzia - Инерционный момент - Moment d'inertie LX (cm ⁴)	LY (cm ⁴)
D10	3,15	33,51	2,88
D20	8,61	134,59	14,89

IT

Due barre di acciaio temprate, rettificata in tolleranza h6, e cromate vengono tenute rigide e parallele da un profilo di alluminio, disponibile in lunghezze standard fino a 6 metri. In mezzeria e per tutta la lunghezza una sottile righeggiatura indica dove eseguire la foratura di ancoraggio alla struttura. Le guide vengono fornite tagliate nella misura richiesta fino a una lunghezza massima di 6000 mm. Per lunghezze maggiori il sistema è giuntabile (vedi pag. 44). Le viti di bloccaggio delle barre vengono posizionate con l'asse a 30 mm dalle teste ad interasse S. In caso di lunghezze che non siano multipli esatti di S(+60) si variano gli interassi S di testa nella misura che noi riteniamo più idonea oppure seguendo l'eventuale necessità del cliente. Il sistema viene fornito completo di carrelli, rotelle concentriche ed eccentriche.

Il montaggio è a cura dell'acquirente per consentire le necessarie ulteriori lavorazioni.

In alcune applicazioni con carico a sbalzo può generarsi una coppia di avvitamento sulle barre così che esse possono lentamente scorrere nella loro sede. Per impedire tale scorrimento su tutte le guide D10-D20-G20 viene montato un fermo ad ogni testa di barra. La quota "T" indica la differenza di lunghezza fra la barra e il profilo che è necessaria per l'applicazione dei fermi antiscorrimento. Le barre in acciaio, salvo specifica del cliente, vengono sempre fornite più corte del profilo in alluminio di una misura pari a due volte T per poter montare i "ferma barra".

COME SI ORDINA IL SISTEMA "AD"

Quando si adopera il sistema completo, ovvero la guida più il carrello corredato delle rotelle, si ordina indicando il tipo di sistema seguito dalla lunghezza in millimetri.

Esempio: AD312; L=3500

Quando si vogliono i componenti separatamente si ordina così:

Guide: tipo seguito dalla lunghezza in mm.

Esempio D20; L=3500

Carrelli: tipo seguito dall'abbreviazione del materiale (acciaio=ac; alluminio=al)
Esempio M312 ac

Rotelle: sigla della rotella (vedi tabella)
Esempio C312

EN

Две закаленные хромированные стальные рейки с допуском h6, усилены и закреплены параллельно в алюминиевом профиле, доступны в стандартной длине до 6 метров. Плоская линия, проходящая по середине всей внутренней длины, отмечает места, где должны быть сделаны отверстия для крепления реек к раме. Направляющие поставляются отрезанными до требуемого размера в 6000 мм в длину. Для большей длины, система может быть расширена (см. стр. 44). Винты, фиксирующие планки на местах, расположены с осью в 30 мм от краев, с расстоянием от оси до оси S. Там, где длины не кратны S (+60), расстояния S от оси до оси различаются по нашему усмотрению, либо изготавливается в соответствии со спецификацией заказчика.

Система поставляется в комплекте с тележкой и эксцентричными концентрическими колесами. Сборка оставлена покупателю, чтобы он мог выполнять любую необходимую дополнительную обработку. В некоторых случаях, когда груз висит на стороне, завинчивающий крутящий момент может быть создан в рейках, заставляя их медленнее скользить в своих корпусах. Для предотвращения этого скольжения, все направляющие d10 - d20 - G20 снабжены механическим упором на каждом крае рейки. Значение "T" указывает на разницу в длине между рейкой и требуемым профилем, когда используется ограничитель остановки скольжения. Стальные рейки, если иное не установлено заказчиком, всегда поставляются короче алюминиевого профиля на двукратную величину T, для того, чтобы "стопоры планок" могли быть установлены.

КАК ЗАКАЗАТЬ СИСТЕМУ "AD"

При использовании системы целиком, т.е. направляющие плюс тележка с колесами, заказывайте указывая тип системы, сопровождая его длиной в миллиметрах.

Пример: AD312; L=3500

Компоненты необходимо заказать отдельно следующим образом:

Направляющая: тип с указанием длины в мм.

Пример D20; L=3500

Тележки: тип с аббревиатурой материала (сталь=st; алюминий=al)
Пример M312 st

Колеса: код(см таблицу)
Пример C312

FR

Deux barres d'acier trempées, rectifiées avec une tolérance h6 et chromées sont maintenues rigides et parallèles par un profil en aluminium, disponible dans les longueurs standard jusqu'à 6 mètres. Au milieu et sur toute la longueur, une ligne mince indique où les trous nécessaires à l'ancrage de la structure doivent être exécutés. Les glissières sont coupées à la mesure demandée, jusqu'à une longueur maximum de 6000 mm. Pour les longueurs plus importantes, le système est assemblable (voir la page 44). Les vis de blocage des barres sont positionnées avec l'axe à 30 mm des têtes à entraxe S. En cas de longueurs n'étant pas des multiples exacts de S(+60), les entraxes S de tête sont modifiés de la mesure jugée la plus appropriée ou selon les exigences du client. Le système est livré muni de chariots, roulettes concentriques et excentriques. Le montage est à la charge du client, de façon à permettre d'exécuter les opérations complémentaires nécessaires. Pour certaines applications à charge en déport, il se peut qu'apparaisse un couple de vissage sur les barres, de sorte qu'elles peuvent glisser lentement dans leur logement. Pour empêcher ce coulisement, toutes les glissières D10-D20-G20 sont munies d'un arrêt à chaque tête de barre. La cote "T" indique la différence de longueur, entre la barre et le profil, qui est nécessaire pour l'application des arrêts anti-coulissement. A moins que le client ne donne des indications différentes, les barres en acier sont toujours fournies plus courtes que le profil en aluminium et ceci, d'une mesure égale à deux fois T, de façon à pouvoir monter les "bloque-barre".

COMMENT COMMANDER LE SYSTÈME "AD"

Lorsque l'on utilise le système complet, c'est-à-dire la glissière plus le chariot muni de roulettes, commander le modèle suivi de la longueur exprimée en millimètres.

Exemple: AD312; L=3500

Lorsque l'on désire recevoir des composants séparément, les commander de la manière suivante :

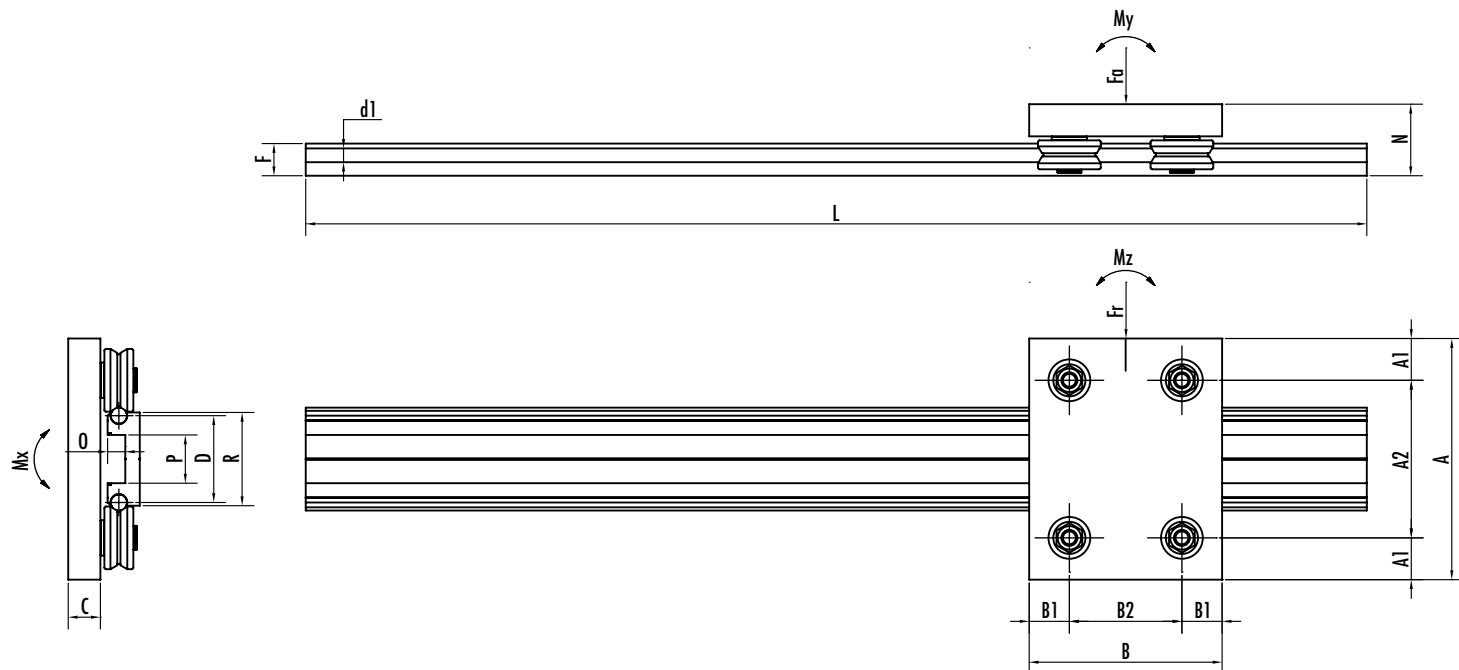
Glissières : modèle suivi de la longueur en mm.

Exemple D20; L=3500

Chariots : modèle suivi de l'abréviation du matériau (acier=ac; aluminium=al). Exemple M312 ac

Roulettes : code de la roulette (voir tableau)
Exemple C312

SISTEMA AV - СИСТЕМА AV - SYSTEME AV



Типо - Тип - Modelle	A	A1	A2	B	B1	B2	C	D	F	Lmax	d1	N	P	O	R
AV 106	120	18,5	83	80	19,5	41	10	54	20	6000	10	31	30	11	58
AV 208	140	25	90	120	25	70	15	54	20	6000	10	37	30	11	58
AV 208 R	140	25	90	120	25	70	20	54	20	6000	10	42	30	11	58
AV 210	150	26	98	120	25	70	20	54	20	6000	10	44	30	11	58
AV 312	180	27	126	150	30	90	20	70	30	6000	20	51	35	17	75
AV 316	180	27	126	150	30	90	25	70	30	6000	20	61,5	35	17	75
AV 416	200	30	140	180	40	100	25	70	30	6000	20	61,5	35	17	75
AV 416 R	200	30	140	180	40	100	25	70	30	6000	20	61,5	35	17	75
AV 420	200	30	140	180	40	100	25	70	30	6000	20	61,5	35	17	75

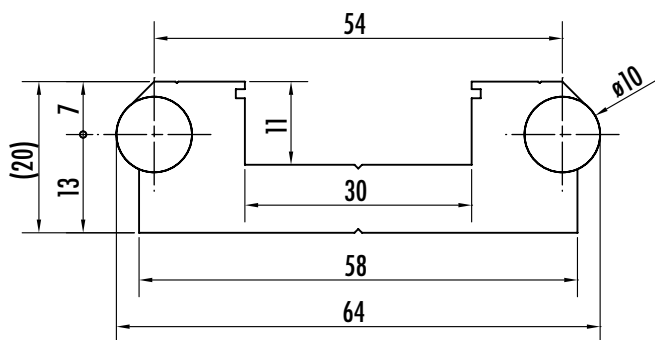
GUIDA - НАПРАВЛЯЮЩАЯ - GLIS

Типо - Тип - Modelle	COMPONENTI - Компоненты - COMPOSANTS		CARICHI - НАГРУЗКА CHARGE (N)				
	Carrello - Trolley - Chariot	Rotelle - Wheels - Roulettes	Fa (N)	Fr (N)	Mx (Nm)	My (Nm)	Mz (Nm)
AV 106	M106	C106 + E106	800	400	37,8	24,6	12,3
AV 208	M208	C208 + E208	1600	2000	49,6	56	70
AV 208 R	M208R	C208R + E208R	2400	2600	74,4	84	91
AV 210	M210	C210 + E210	2400	2600	79,2	84	91

GUIDA - НАПРАВЛЯЮЩАЯ - GLIS

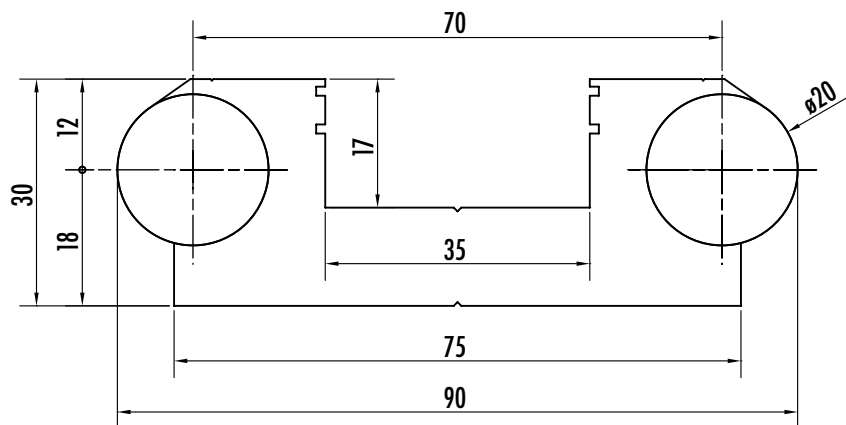
Типо - Тип - Modelle	COMPONENTI - Компоненты - COMPOSANTS		CARICHI - НАГРУЗКА CHARGE (N)				
	Carrello - тележка -	Rotelle - Колеса - Roulettes	Fa (N)	Fr (N)	Mx (Nm)	My (Nm)	Mz (Nm)
AV 312	M312	C312 + E312	3200	3200	139,2	144	144
AV 316	M316	C316 + E316	6400	7000	278,4	288	315
AV 416	M416	C416 + E416	6400	7000	278,4	320	350
AV 416 R	M416	C416R + E416R	17200	8600	748,2	860	430
AV 420	M420	C420 + E420	20000	15700	870	1000	785

V10



SCALA - SCALE - ECHELLE 1:1

V20



Guida - Направляющая Glissière Peso - Вес - Poids (kg/m)

Momento d'inerzia - Инерционный момент - Moment d'inertie

LX (cm⁴)LY (cm⁴)

	Guida - Направляющая Glissière Peso - Вес - Poids (kg/m)	Momento d'inerzia - Инерционный момент - Moment d'inertie LX (cm ⁴)	LY (cm ⁴)
V10	3,08	33,03	2,63
V20	8,20	134,61	12,88

IT

Il sistema AV differisce da quello AD nella maniera di fissaggio delle barre d'acciaio e nella dimensione della cava O x P.

Lo studio di un particolare profilo ha permesso l'eliminazione delle viti di fissaggio e la chiusura delle barre d'acciaio avviene per mezzo di rullatura. Deformando la parte superiore del profilo e seguendo determinate procedure si ottiene un corretto bloccaggio. Nella guida V20 viene impiegato anche un particolare adesivo bi-componente che garantisce la tenuta delle barre d'acciaio a carichi elevati.

In mezziera e per tutta la lunghezza una sottile righetta indica dove eseguire la foratura di ancoraggio alla struttura.

Le guide vengono fornite tagliate nella misura richiesta fino a una lunghezza massima di 6000 mm. Il sistema AV non è giuntabile

Il sistema viene fornito completo di carrelli, rotelle concentriche ed eccentriche.

Il montaggio è a cura dell'acquirente per consentire le necessarie ulteriori lavorazioni.

COME SI ORDINA IL SISTEMA "AV"

Quando si adopera il sistema completo, ovvero la guida più il carrello corredato delle rotelle, si ordina indicando il tipo di sistema seguito dalla lunghezza in millimetri.

Esempio: AV312; L=3500

Quando si vogliono i componenti separatamente si ordina così:

Guide: tipo seguito dalla lunghezza in mm.

Esempio V20; L=3500

Carrelli: tipo seguito dall'abbreviazione del materiale (acciaio=ac; alluminio=al)

Esempio M312 ac

Rotelle: sigla della rotella (vedi tabella)

Esempio C312

EN

Система AV отличается от системы AD в способе крепления стальных реек, и габаритами отверстия O x P.

Разработка специального профиля сделала возможным устранить крепежные винты и стальные рейки закрепляются прокаткой. Рейки закреплены через деформации верхней части профиля. В руководстве V20, также используется специальный двухкомпонентный клей, который гарантирует, что стальные стержни надежно удерживаются под тяжелыми грузами.

Плоская линейка, движущаяся посередине всей внутренней длины показывает, где должны быть сделаны отверстия для крепления реек к раме.

Направляющие поставляются обрезанными до требуемого размера в 6000 мм в длину. Системы AV не могут быть расширены. Система поставляется в комплекте с тележкой и эксцентричными концентрическими колесами. Сборка оставлена покупателю, чтобы он мог выполнять любую необходимую дополнительную обработку.

КАК ЗАКАЗАТЬ СИСТЕМУ "AV"

При использовании системы целиком, т.е. направляющие плюс тележка с колесами, заказывайте указывая тип системы, сопровождая его длиной в миллиметрах.

Пример: AV312; L=3500

Компоненты необходимо заказать отдельно следующим образом:

Направляющая: тип с указанием длины в мм.

Пример V20; L=3500

Тележки: тип с аббревиатурой материала (сталь=st; алюминий=al)

Пример m312 st

Колеса: код (см таблицу)

Пример c312

FR

Le système AV diffère du système AD dans la fixation des barres d'acier et dans la dimension du creux O x P. L'étude d'un profil particulier a permis l'élimination des vis de fixation et la fermeture des barres d'acier se fait au moyen du roulage. En déformant la partie supérieure du profil et en suivant certaines procédures, on obtient un blocage correct.

Pour la glissière V20, on utilise également une colle bi composante particulière qui garantit la tenue des barres d'acier à charges élevées.

Au milieu et sur toute la longueur, une ligne mince indique où les trous nécessaires à l'ancrage de la structure doivent être exécutés.

Les glissières sont coupées à la mesure demandée, jusqu'à une longueur maximum de 6000 mm. Le système AV n'est pas assemblable.

Le système est livré muni de chariots, roulettes concentriques et excentriques.

Le montage est à la charge du client, de façon à permettre d'exécuter les opérations complémentaires nécessaires.

COMMENT COMMANDER LE SYSTÈME "AV"

Lorsque l'on utilise le système complet, c'est-à-dire la glissière plus le chariot muni de roulettes, commander le modèle suivi de la longueur exprimée en millimètres.

Exemple: AV312; L=3500

Lorsque l'on désire recevoir des composants séparément, les commander de la manière suivante :

Glissières : modèle suivi de la longueur en mm.

Exemple V20; L=3500

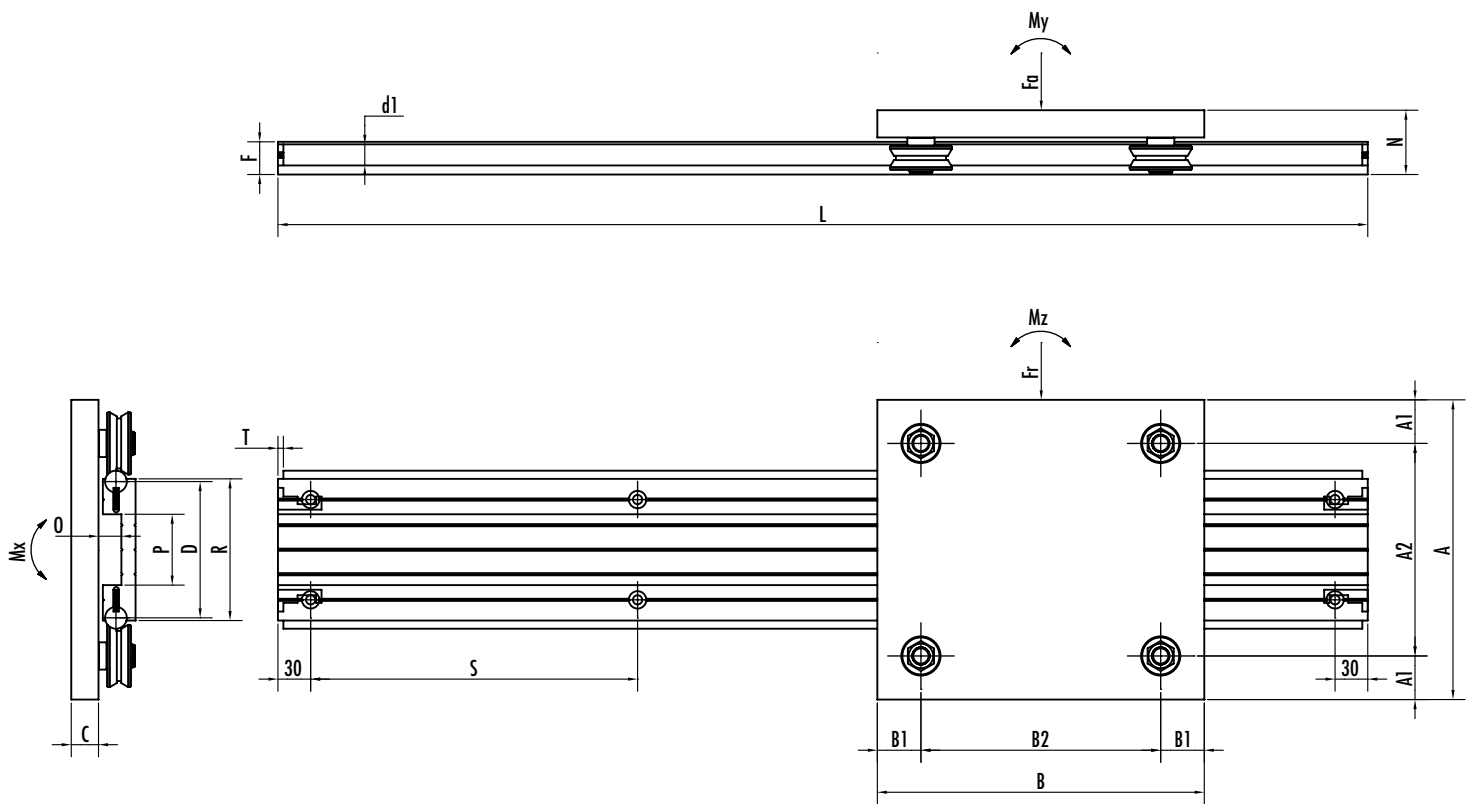
Chariots : modèle suivi de l'abréviation du matériau (acier=ac; aluminium=al)

Exemple M312 ac

Roulettes : code de la roulette (voir tableau)

Exemple C312

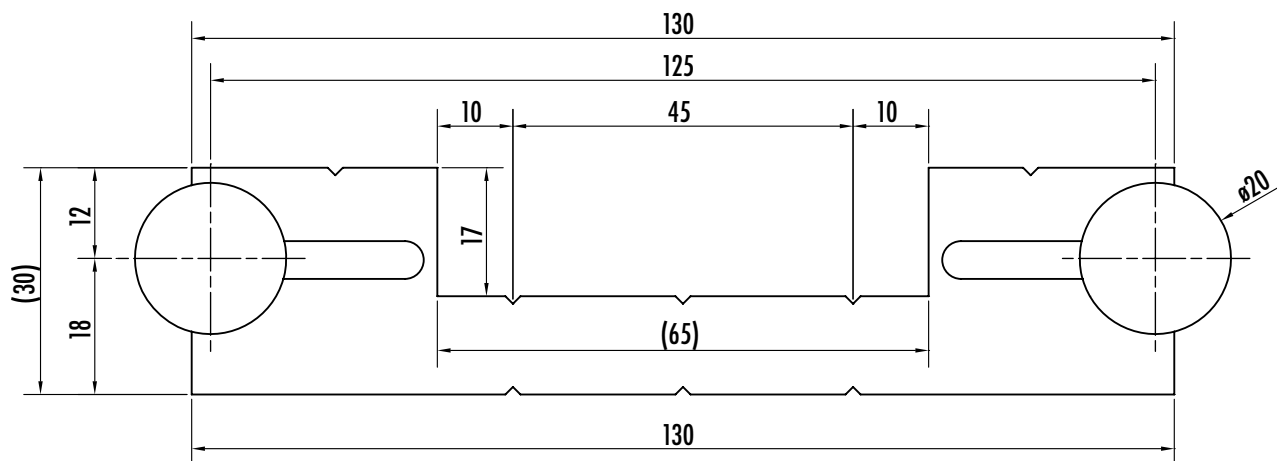
SISTEMA AG - СИСТЕМЫ AG - SYSTÈME AG



Тип - Тип - Modelle	A	A1	A2	B	B1	B2	C	D	F	L max	d1	N	P	O	R	S	T
AG 416																	
AG 416 R	275	40	195	300	40	220	25	125	30	6000	20	61,5	65	17	130	300	5
AG 420																	

GUIDA - НАПРАВЛЯЮЩАЯ - GLIS

Тип - Тип - Modelle	COMPONENTI - Компоненты - COMPOSANTS		CARICHI - - НАГРУЗКА RGE (N)				
	C arrello - Тележка -	Rotelle - Колеса - Roulettes	Fa (N)	Fr (N)	Mx (Nm)	My (Nm)	Mz (Nm)
AG 416	M416 275x300	C416 + E416	6400	7000	454,4	704	770
AG 416 R	M416 275x300	C416R + E416R	17200	8600	1221,2	1892	946
AG 420	M420 275x300	C420 + E420	20000	15700	1420	2200	1727



SCALA - МАСШТАБ - ECHELLE 1:1

Guida - Направляющая Glissière Peso - Вес - Poids (kg/m)		Momento d'inerzia - Инерционный момент - Moment d'inertie	
		LX (cm ⁴)	LY (cm ⁴)
G20	10,80	575,25	20,55

IT

La guida G20 è nata per poter garantire maggiore stabilità e carichi più elevati, considerando l'aumento sia della base d'appoggio che dell'interasse delle barre d'acciaio.

Sono state maggiorate le viti di fissaggio del profilo sulla barre portandole da M5 a M8.

Per l'ancoraggio alla struttura abbiamo creato la predisposizione per due fissaggi a 45 mm di interasse tra loro così da evitare una tendenza all'oscillazione che si può verificare con il solo ancoraggio centrale.

Il carrello standard ha le dimensioni 275x300.

A richiesta è possibile creare carrelli su misura ancora più grandi e con lavorazioni speciali.

Le guide vengono fornite nella misura richiesta fino a una lunghezza massima di 6000 mm. Per lunghezze maggiori il sistema è giuntabile (vedi pag. 44)

Il sistema viene fornito completo di carrelli, rotelle concentriche ed eccentriche.

Il montaggio è a cura dell'acquirente per consentire le necessarie ulteriori lavorazioni.

Le barre in acciaio, salvo specifica del cliente, vengono sempre fornite più corte del profilo in alluminio di una misura pari a due volte T per poter montare i "ferma barra".

COME SI ORDINA IL SISTEMA "AG"

Quando si adopera il sistema completo, ovvero la guida più il carrello corredato delle rotelle, si ordina indicando il tipo di sistema seguito dalla lunghezza in millimetri. Esempio: AG416; L=3500

Quando si vogliono i componenti separatamente si ordina così:

Guide: tipo seguito dalla lunghezza in mm.

Esempio G20; L=3500

Carrelli: tipo seguito dall'abbreviazione del materiale (acciaio=ac; alluminio=al)

Esempio M416 275x300 ac

Rotelle: sigla della rotella (vedi tabella)

Esempio C416

EN

Направляющие G20 были разработаны, чтобы обеспечить большую стабильность с тяжелыми грузами, допускающими увеличение одновременно опорного основания и расстояния стальных реек от центра к центру. Крепежные болты, фиксирующие профиль на планках, были увеличены в размерах с M5 до M8. Для крепления к раме, мы поставляем направляющие, подготовленные под два крепежа на расстоянии 45 мм от оси до оси, для предотвращения возможности раскачивания, которая может возникнуть при использовании единой центральной точки крепления. Стандартная тележка размером 275x300. По запросу, мы можем изготовить тележки большего размера либо технологий. Направляющие поставляются длиной 6000 мм. Система может быть увеличена для больших длин (см стр.44).

Система поставляется в комплекте с тележкой и эксцентричными концентрическими колесами. Сборка оставлена покупателю, чтобы он мог выполнять любую необходимую дополнительную обработку.

Стальные рейки, если иное не установлено заказчиком, всегда поставляются короче алюминиевого профиля на двукратную величину T, для того, чтобы "стопоры планок" могли быть установлены

КАК ЗАКАЗАТЬ СИСТЕМУ "AG"

При использовании системы целиком, т.е. направляющие плюс тележка с колесами, заказывайте указывая тип системы, сопровождая его длиной в миллиметрах.

Пример: AG312; L=3500

Компоненты необходимо заказать отдельно следующим образом:

Направляющая: тип с указанием длины в мм. Пример D20; L=3500

Тележки: тип с аббревиатурой материала (сталь=st; алюминий=al)

Пример M416 275x300 st

Колеса: код(см таблицу)

Пример C416

FR

La glissière G20 est née pour garantir une plus grande stabilité et des charges plus élevées, compte tenu de l'augmentation de la base d'appui et de celle de l'entraxe des barres en acier.

Les vis de fixation du profil ont été renforcées (de M5 à M8) sur la barre.

Pour la fixation à la structure, nous avons prévu deux fixations à 45 mm de distance l'une de l'autre, de façon à éviter toute tendance à l'oscillation qui peut avoir lieu si la fixation n'est que centrale. Le chariot standard mesure 275x300. Sur demande, il est possible de créer des chariots sur mesure encore plus grands et avec des usinages spéciaux. Les glissières sont fournies à la mesure demandée jusqu'à une longueur maximale de 6000 mm. Pour les longueurs plus importantes, le système est assemblable (voir la page 44). Le système est livré muni de chariots, roulettes concentriques et excentriques. Le montage est à la charge du client, de façon à permettre d'exécuter les opérations complémentaires nécessaires. A moins que le client ne donne des indications différentes, les barres en acier sont toujours fournies plus courtes que le profil en aluminium et ceci, d'une mesure égale à deux fois T, de façon à pouvoir monter les "bloque-barre".

Le chariot standard mesure 275x300. Sur demande, il est possible de créer des chariots sur mesure encore plus grands et avec des usinages spéciaux. Les glissières sont fournies à la mesure demandée jusqu'à une longueur maximale de 6000 mm. Pour les longueurs plus importantes, le système est assemblable (voir la page 44). Le système est livré muni de chariots, roulettes concentriques et excentriques. Le montage est à la charge du client, de façon à permettre d'exécuter les opérations complémentaires nécessaires. A moins que le client ne donne des indications différentes, les barres en acier sont toujours fournies plus courtes que le profil en aluminium et ceci, d'une mesure égale à deux fois T, de façon à pouvoir monter les "bloque-barre".

Le système est livré muni de chariots, roulettes concentriques et excentriques. Le montage est à la charge du client, de façon à permettre d'exécuter les opérations complémentaires nécessaires. A moins que le client ne donne des indications différentes, les barres en acier sont toujours fournies plus courtes que le profil en aluminium et ceci, d'une mesure égale à deux fois T, de façon à pouvoir monter les "bloque-barre".

COMMENT COMMANDER LE SYSTÈME "AG"

Lorsque l'on utilise le système complet, c'est-à-dire la glissière plus le chariot muni de roulettes, commander le modèle suivi de la longueur exprimée en millimètres. Exemple: AG416; L=3500

Lorsque l'on désire recevoir des composants séparément, les commander de la manière suivante :

Glissières : modèle suivi de la longueur en mm.

Exemple G20; L=3500

Chariots : modèle suivi de l'abréviation du matériau (acier=ac; aluminium=al)

Exemple M416 275x300 ac

Roulettes : code de la roulette (voir tableau)

Exemple C416