

РУКОВОДСТВО ПО ЭКСПЛУАТАЦИИ  
ПОДШИПНИКОВ



---

Наша компания является одним из ведущих производителей подшипников качения, линейных компонентов и систем рулевого управления, поэтому наши производственные площадки, офисы продаж и технологические центры располагаются практически на всех континентах, а наши заказчики ценят быстрое принятие решений, оперативную поставку изделий и оказание услуг на местном уровне.



## Компания NSK

Компания NSK начала свою деятельность в качестве первого японского производителя подшипников качения в 1916 году. С тех пор мы постоянно расширяем и улучшаем не только ассортимент нашей продукции, но и ряд услуг для различных отраслей промышленности. Мы развиваем технологии изготовления подшипников качения, линейных систем, деталей для автомобильной промышленности и механотронных изделий. Наши научно-исследовательские и опытно-конструкторские центры в Европе, Америке и Азии объединены

в мировую технологическую сеть. Здесь наше внимание направлено не только на разработку новых технологий, но и на постоянную оптимизацию качества на каждом этапе процесса. Кроме того, наша научно-исследовательская деятельность включает конструирование изделий и моделирование условий применения при использовании различных аналитических систем, а также разработку разных видов стали и смазочных материалов для подшипников качения.

## Уверенность в качестве – доверие в сотрудничестве

Высокое качество продукции NSK – совместные усилия глобальной сети Технологических Центров компании. Всего один пример того, как мы выполняем требования к высокому качеству.

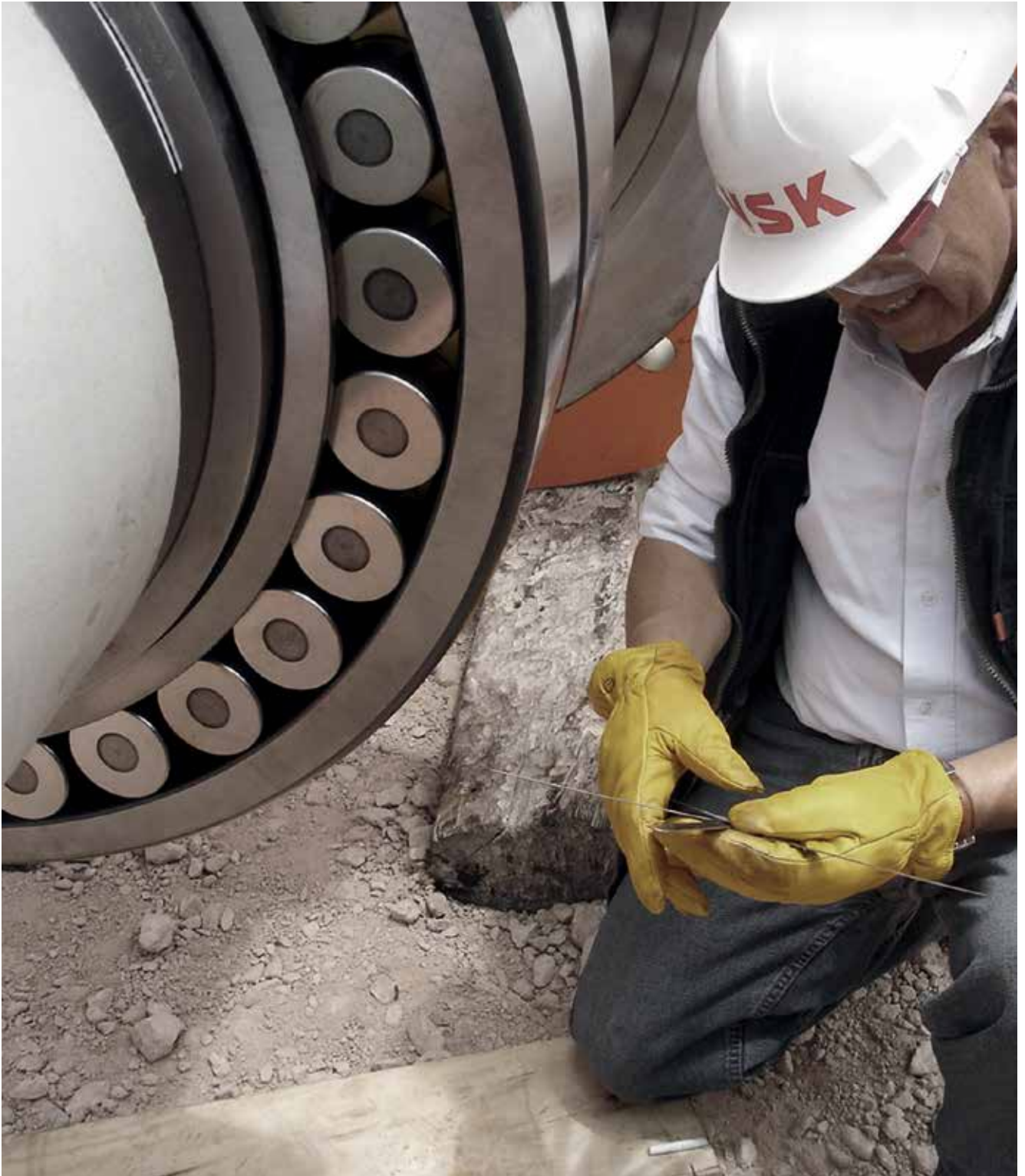
NSK – одна из ведущих компаний, которая имеет богатые традиции патентирования механических деталей. В наших исследовательских центрах по всему миру мы целенаправленно работаем не только над развитием новых технологий, но и над постоянным совершенствованием качества,

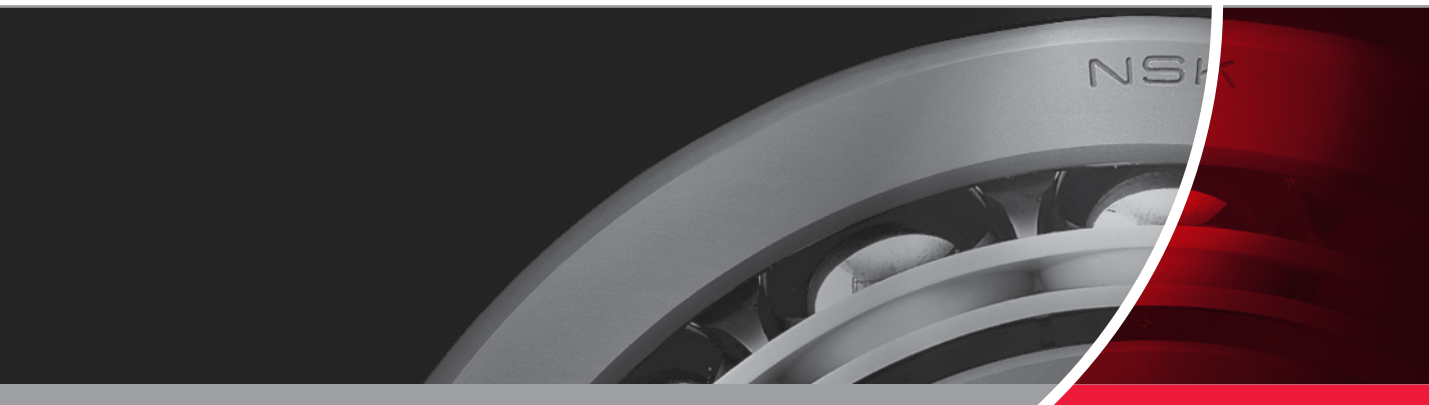
основываясь на интегрированной технологической платформе, включающей трибологию, материаловедение, системы анализа и мехатронику.

**Более подробно о компании NSK  
на сайте [www.nskeurope.ru](http://www.nskeurope.ru)  
или по телефону +7 812 3325071**



В целях обеспечения надлежащего обращения с подшипниками качения





## Содержание

---

<b>1. Меры предосторожности при обращении с подшипниками качения ...</b>	<b>6</b>
<b>2. Установка .....</b>	<b>7</b>
2.1. Посадки и зазоры .....	7
2.2. Усилие запрессовки и температура нагрева для посадки с натягом .....	11
2.3. Установочные работы .....	12
2.4. Установка подшипников с коническим отверстием .....	14
2.5. Установка в корпусах .....	16
2.6. Установка с преднатягом .....	20
2.7. Общие меры предосторожности при монтаже .....	21
2.8. Смазка .....	23
2.9. Пробная эксплуатация .....	26
<b>3. Техническое обслуживание и проверка .....</b>	<b>28</b>
3.1. Процедуры технического обслуживания и проверки .....	28
3.2. Способы смазки .....	29
3.3. Повреждения подшипников .....	31
<b>4. Демонтаж .....</b>	<b>37</b>
4.1. Демонтаж наружных колец .....	38
4.2. Демонтаж внутренних колец .....	39
4.3. Чистка подшипников .....	40
<b>5. Хранение подшипников .....</b>	<b>41</b>
<b>6. Приложения .....</b>	<b>42</b>

# 1. Меры предосторожности при обращении с подшипниками качения

Подшипники качения используются в различных условиях эксплуатации с разными степенями нагрузки: от легкой до тяжелой. В связи с тем, что подшипники производятся с высокой степенью точности, обращаться с ними нужно аккуратно и должным образом. Осторожное обращение настолько же важно, как и само целевое назначение подшипников.

Неправильная установка и ненадлежащее обращение являются наиболее частыми причинами преждевременного выхода изделий из строя. Следовательно, понятно, что должное обращение, также как и соответствующие выбор и использование, крайне важны. Инструкции по правильному обращению с подшипниками качения обобщенно выглядят следующим образом:

1. Храните подшипники и их комплектующие в чистом виде.
2. Убедитесь в том, что размеры и чистота обработки комплектующих деталей подходят для заданного использования.
3. Храните подшипники вдали от вредных веществ, в том числе исключите попадание инородных частиц и влажности.
4. Установка подшипников должна производиться в соответствии с их функциональным назначением и установленными условиями эксплуатации.
5. Используйте соответствующие инструменты для установки и демонтажа.
6. Будьте осторожны при установке и демонтаже, чтобы не повредить или не деформировать подшипники.

7. Используйте правильное количество соответствующего смазочного материала.
8. При обращении с подшипниками руки должны быть, насколько это возможно, чистыми в целях предупреждения появления коррозии. По возможности рекомендуется использование перчаток.

Несмотря на то, что при обращении с подшипниками не требуются сложные устройства, следует использовать соответствующие инструменты в зависимости от обстоятельств, чтобы облегчить выполнение рабочих операций и обеспечить бесперебойное функционирование. Очевидно, что и инженеры, задействованные в работе с подшипниками и их проверке, должны быть осведомлены о должных способах обращения и методах установки подшипников в соответствии с их предполагаемым использованием. Целью правильного обращения с подшипниками является предотвращение появления любых потенциальных повреждений и обеспечение максимально эффективного функционирования в рамках предполагаемого использования.



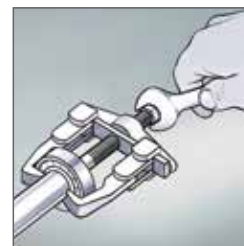
**Храните подшипники и их комплектующие в чистом виде**



**Защищайте подшипники от коррозии**



**Обращайтесь с подшипниками осторожно**



**Используйте соответствующие инструменты**

## 2. Установка

### 2.1 Посадки и зазоры

Стандартные подшипники с цилиндрическим отверстием, как правило, устанавливаются посредством обеспечения посадки с натягом на соответствующие валы. В то же время требуется значительная сила, чтобы осуществить прессовую посадку внутреннего кольца на вал.

Определенная степень посадки с натягом обеспечивается по той причине, что внутреннее кольцо может несколько увеличиться в объеме, в целом сокращая зазор прямо пропорционально увеличению объема внутреннего кольца.

Несмотря на то, что зазор конического роликоподшипника можно регулировать после установки, шариковые и цилиндрические роликовые подшипники регулируются таким образом не могут. Поэтому подшипники со значительным зазором должны подбираться в соответствии со степенью натяга. Подшипники, как правило, производятся на основании зазора CN, который подходит к обычным условиям нагрузки. В случаях, когда посадка с натягом больше, чем зазор CN, необходимо подбирать подшипники с большим зазором (C3, C4, др.). В общем, уменьшение зазора в результате посадки между внутренним кольцом и валом можно выразить в виде следующих уравнений (1) и (2):

**Для обработанных на станке валов:**

$$\delta_f = k \cdot \Delta d = k \cdot \frac{d}{d+3} \cdot \Delta d_a \dots \dots \dots (1)$$

**Для отшлифованных валов:**

$$\delta_f = k \cdot \Delta d = k \cdot \frac{d}{d+2} \cdot \Delta d_a \dots \dots \dots (2)$$

**Где**

$\delta_f$ : Уменьшение зазора за счет подгонки (мм)

$\Delta d$ : Эффективный натяг (мм)

$\Delta d_a$ : Видимый натяг для измерения (мм)

$k$ :  $d/D_i = 0.70$  до  $0.90$

$d$ : Номинальный диаметр отверстия подшипника (мм)

$D_i$ : Диаметр дорожки качения внутреннего кольца (мм)

## 2. Установка

### 2.1 Посадки и зазоры

Таблица 1: Посадки радиальных подшипников на вал

Условия нагрузки	Примеры	Диаметр вала (мм)			Допуск вала	Примечания	
		Шарикоподшипник	Цилиндрический роликоподшипник Конический роликоподшипник	Сферический роликоподшипник			
<b>Радиальные подшипники с цилиндрическим отверстием</b>							
Нагрузка на наружное кольцо при вращении	Легкое осевое смещение внутреннего кольца на валу желательно	Колеса на неподвижной оси	Все диаметры вала			g6	Используйте g5 и h5, если требуется точность. При применении крупногабаритных подшипников можно использовать f6, чтобы обеспечить легкое осевое движение
	Легкое осевое смещение внутреннего кольца на валу не нужно	Натяжной ролик, канатный шкив				h6	
Нагрузка на внутреннее кольцо при вращении или направление нагрузки неопределено	Легкие нагрузки или переменные нагрузки ( $\leq 0.06 C_r^{(1)}$ )	Бытовые электроприборы, насосы, вентиляторы, транспортные средства, прецизионные станки, металлорежущие станки	$\leq 18$	-	-	js5	k6 и m6 могут использоваться для однорядных конических роликоподшипников и однорядных радиально-упорных шарикоподшипников вместо k5 и m5
			18-100	$\leq 40$	-	js6 (j6)	
			100-200	40-140	-	k6	
	Нормальная нагрузка ( $0.06$ до $0.13 C_r^{(1)}$ )	Общее применение подшипников, средние и крупные моторы, турбины, насосы, коренные подшипники моторов, приводы, деревообрабатывающие станки	-	140-200	-	m6	
			$\leq 18$	-	-	js5-6 (j5-6)	
			18-100	$\leq 40$	$\leq 40$	k5-6	
			100-140	40-100	40-65	m5-6	
			140-200	100-140	65-100	m6	
			200-280	140-200	100-140	n6	
			-	200-400	140-280	p6	
-	-	280-500	r6				
Большие нагрузки или ударные нагрузки ( $> 0.13 C_r^{(1)}$ )	Железнодорожные осевые бусы железных дорог, промышленные транспортные средства, тяговые электродвигатели, строительное оборудование, дробильные установки	-	50-140	50-100	n6	Необходим внутренний зазор больший, чем CN	
		-	140-200	100-140	p6		
		-	> 200	140-200	r6		
		-	-	200-500	r7		
Только центральная осевая нагрузка		Все диаметры вала			js6 (j6)	-	
<b>Радиальные подшипники с коническим отверстием и втулкой</b>							
Все виды нагрузки	Общее применение подшипников, железнодорожные осевые бусы		Все диаметры вала			h9/IT5	IT5 и IT7 означают, что отклонение вала от его настоящей геометрической формы, например, круглость и цилиндричность, должны быть в пределах IT5 и IT7, соответственно
	Передаточный вал, шпиндели деревообрабатывающих станков					h10/IT7	
<b>Посадка упорных подшипников на вал</b>							
Только центральная осевая нагрузка		Основные валы токарных станков	Все диаметры вала			h6 или js6 (j6)	-
Комбинированная радиальная и осевая нагрузка (сферические упорные роликоподшипники)	Нагрузка на стационарное внутреннее кольцо	Конусные дробилки	Все диаметры вала			js6 (j6)	
	Нагрузка на вращающееся внутреннее кольцо или направление нагрузки неопределенно	Целлюлозный рафинер, экструдер с пластмассовой матрицей	$\geq 200$			k6	
			200 - 400			m6	
			> 400			n6	

**Примечания:** <sup>(1)</sup>  $C_r$  указывает динамическую грузоподъемность подшипника.

**Комментарий:** Данная таблица относится только к валам из твердой стали.



Таблица 2: Посадка радиальных подшипников с корпусами

Условия нагрузки		Примеры	Допуски для отверстий корпусов	Осевое смещение наружного кольца	Примечания	
<b>Посадка радиальных подшипников с корпусами</b>						
Неразъемный корпус	Нагрузка на вращающееся наружное кольцо	Тяжелые нагрузки на подшипник в тонкостенном корпусе или тяжелые ударные нагрузки	Автомобильные ступицы (роликподшипники) Ходовое колесо подъемного крана	P7	Невозможно	-
		Нормальные или тяжелые нагрузки	Автомобильные ступицы (шарикоподшипники) Вибрационные сита	N7		
		Легкая или переменная нагрузка	Конвейерный ролик Канатный шкив Натяжной шкив	M7		
Неразъемный или разъемный корпус	Направление нагрузки неопределенное	Тяжелые ударные нагрузки	Тяговой электродвигатель	K7	Невозможно	Если осевое смещение наружного кольца не требуется
		Нормальные или тяжелые нагрузки	Насосы Коренной подшипник коленчатого вала			
		Нормальные или легкие нагрузки	Моторы средних и больших размеров	JS7 (J7)	Возможно	Осевое смещение наружного кольца необходимо
Неразъемный корпус	Нагрузка на внутреннее кольцо при вращении	Нагрузки всех видов	Общее применение подшипников Осевые буксы железных дорог	H7	Возможно	-
		Нормальные или легкие нагрузки	Опорный подшипник	H8		
		Высокий температурный рост внутреннего кольца через вал	Сушильные шкафы для бумаги	G7		
Неразъемный корпус	Направление нагрузки неопределенное	Желательна точная работа при нормальных или легких нагрузках	Шарикоподшипники для шлифовального шпинделя	JS6 (J6)	Возможно	При тяжелых нагрузках применяется посадка с натягом более плотная, чем K. Если требуется высокая точность, при посадке необходимо выдерживать строгие допуски
			Шарнирная опора шлифовального центробежного компрессора			
	Нагрузка на вращающееся внутреннее кольцо	Желательна точная работа и высокая жесткость при варьирующихся нагрузках	Шарикоподшипники передней оси шлифовального шпинделя	K6	Невозможно	
			Неподвижная опора шлифовального центробежного компрессора			
		Цилиндрические роликподшипники для главного шпинделя станка	M6 или N6	Неподвижно		
		Требуется минимальный уровень шума	Бытовые электроприборы	H6	Очень возможно	-
<b>Посадка упорных подшипников с корпусами</b>						
Только осевая нагрузка		Упорные шарикоподшипники	Зазор > 0.25 мм		Общее применение	
			H8		Когда требуется точность	
			Наружное кольцо имеет радиальный зазор		Когда радиальные нагрузки поддерживаются другими подшипниками	
Комбинированная радиальная и осевая нагрузка	Нагрузка на неподвижное наружное кольцо	Сферические упорные роликподшипники	H7 или JS7 (J7)		-	
			K7		Нормальные нагрузки	
	Нагрузка на вращающееся наружное кольцо или направление нагрузки неопределенно			M7		Сравнительно тяжелые радиальные нагрузки

**Примечания:** (1) Данная таблица применима для чугунных и стальных корпусов. Для корпусов из легких сплавов натяг должен быть более тугим, чем указанные в данной таблице.  
 (2) Информацию по специфическим условиям сборки можно получить в каталогах NSK.

## 2. Установка

### 2.1 Посадки и зазоры

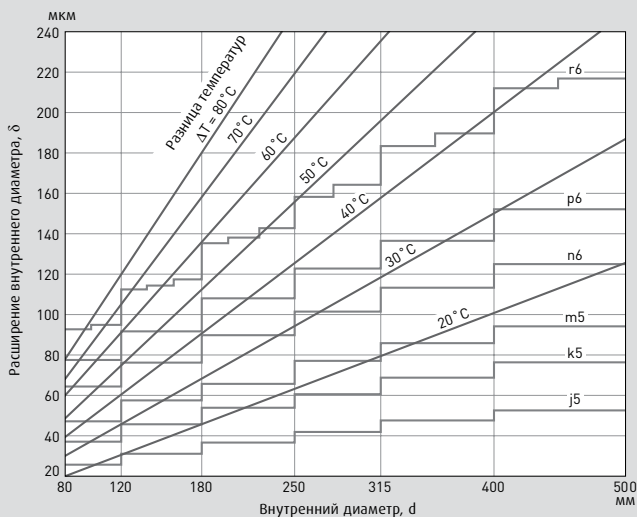
Таблица 3: Величины  $\mu$

Пример применения	Величина $\mu$ (средняя)
Прессовая посадка внутреннего кольца на цилиндрический вал	0.120
Извлечение внутреннего кольца с цилиндрического вала	0.180
Прессовая посадка внутреннего кольца на конический вал и коническую втулку	0.165
Извлечение внутреннего кольца с конического вала	0.135
Прессовая посадка втулки на область между валом и коническим отверстием подшипника	0.300
Извлечение втулки из области между валом и коническим отверстием подшипника	0.330

Таблица 4. Величины  $(1-k^2)$

D/d	$(1 - k^2)$
1.5	0.25
2.0	0.41
2.5	0.52
3.0	0.61
3.5	0.67

Рис. 1. Температура и тепловое расширение внутреннего кольца



Таким образом, 70-90% натяга появляется в виде уменьшения зазора. (Меньшее уменьшение зазора принимается для подшипников с диаметром серии 4). Более того, разница действующих температур между внутренними и наружными кольцами составляет 5-10°C. Однако данная разница температур превысит эти пределы при повышении температуры внутреннего кольца или при охлаждении наружного кольца. Уменьшение зазора вследствие разницы температур между внутренним и наружным кольцами:

$$\delta_i = \alpha \cdot \Delta T \cdot D_e \dots \dots \dots (3)$$

где

$\delta_i$ : Уменьшение радиального зазора вследствие разницы температур между внутренним и наружным кольцами (мм)

$\alpha$ : Коэффициент линейного расширения подшипниковой стали  $12.5 \times 10^{-6} (1/^\circ\text{C})$

$\Delta T$ : Разница температуры внутреннего и наружного колец ( $^\circ\text{C}$ ).

$D_e$ : Диаметр дорожки качения наружного кольца (мм)

$$\text{Роликовый подшипник} = \frac{1}{4} \cdot (3D + d)$$

$$\text{Шариковый подшипник} = \frac{1}{5} \cdot (4D + d)$$

$d$ : Номинальный внутренний диаметр подшипника (мм)

$D$ : Номинальный наружный диаметр подшипника (мм)

В таблицах 1 и 2 приводятся примеры того, как определяется степень посадки, исходя из нагрузки и температурных условий и т.д.

Подшипники с зазором C3 и C4 (больше чем зазор CN) должны использоваться в зависимости от степени посадки и температурных условий.

## 2. Установка

### 2.2 Усилие запрессовки и температура нагрева для посадки с натягом

При плотном присоединении внутреннего кольца к валу сила прессовой посадки внутреннего кольца в осевом направлении варьируется в зависимости от натяга и диаметра вала. Однако сила возрастает по мере увеличения давления поверхности на поверхность посадки и коэффициента трения. Когда требуется большая сила прессовой посадки, внутреннее кольцо перед сборкой обычно расширяют путем нагрева в масле, но в некоторых случаях кольцо устанавливается с помощью пресса или специального инструмента, при этом степень натяга измеряется так же, как и при запрессовке. Давление на поверхность  $p_m$  и сила прессовой посадки или усилие разъединения насаживаемой поверхности, которые применяются к неразъемному валу, можно выразить в следующих уравнениях (4) и (5):

$$p_m = \frac{1 - k^2}{2} \cdot \frac{\Delta d}{d} \cdot E \dots \dots \dots (4)$$

$$k = \mu p_m \cdot \pi \cdot d \cdot B \\ = \frac{1}{2} \cdot \mu \cdot E \cdot \pi \cdot B \cdot (1 - k^2) \cdot \Delta d \dots (5)$$

где

- k:**  $d/D_i$
- d:** Номинальный диаметр отверстия подшипника (мм)
- D<sub>i</sub>:** Диаметр дорожки качения внутреннего кольца (мм)
- B:** Номинальная ширина внутреннего кольца (мм)
- Δd:** Эффективный натяг (мм)
- E:** Модуль упругости при растяжении = 208 000 МПа
- μ:** Коэффициент трения пригоняемой поверхности

Трение по насаживаемой поверхности существенно отличается в зависимости от условий насаживаемой поверхности. В целом величины, указанные в **таблице 3**, могут применяться к величинам  $\mu$ . Также величина  $(1 - k^2)$  относительно каждого соотношения  $D/d$  наружного диаметра к внутреннему диаметру подшипника может быть примерно выражена, как это показано в **таблице 4**.

Таким образом рассчитывается сила прессовой посадки внутреннего кольца на вал. Во многих случаях, однако, проще устанавливать внутреннее кольцо, нагрев его в масле для расширения. Несмотря на то, что применяемые температуры

отличаются в зависимости от натяга и диаметра вала, рекомендуется по возможности нагревать подшипник при температуре 120°C или ниже, так как жесткость подшипника уменьшится, если его нагревать до 150°C или выше. На **рис.1** показана температура нагрева и расширение внутреннего диаметра подшипника относительно диаметра вала, здесь также указаны необходимые разницы температур нагрева и показан максимальный натяг различных посадок.

В процессе самой установки подшипник остывает и его нелегко установить на вал. Поэтому следует нагревать подшипник на 20–30°C выше минимальной температуры, необходимой для установки. Обычно рекомендуется погружать подшипник в масло для нагрева на 20 минут. Например, когда подшипник с внутренним диаметром 120мм устанавливается с посадкой п6, то максимальный натяг составляет 65 мкм. В данном случае требуемая температура нагрева может составлять 50°C плюс комнатная температура, как показано на **рис.1**, однако температуру необходимо дополнительно повысить на 20–30°C для того, чтобы легко посадить подшипник на вал. Следовательно, требуемая температура нагрева может составлять + 70 до 80°C. Мы кратко рассмотрели силу прессовой посадки и горячей посадки для обеспечения посадки с натягом. Однако чрезмерный натяг может иногда вызывать аномально большое напряжение во внутреннем кольце, что может привести к его раскалыванию или другому повреждению. Из-за напряжения во внутреннем кольце тангенциальное напряжение на насаживаемую поверхность во внутреннем диаметре является наибольшим, а его величина может быть выражена следующим уравнением (6):

$$\sigma_{\text{tmax}} = p_m \cdot \frac{1 + k^2}{2} \dots \dots \dots (6)$$

где

- p<sub>m</sub>:** поверхностное давление (МПа)
- k:**  $d/D_i$

Пользуясь общим правилом, желательно выбирать посадку, для которой максимальная величина напряжения может достигать до 98 МПа или менее для подшипниковой стали, или же в крайнем случае до 127 МПа или менее.

## 2. Установка

### 2.3 Установочные работы

Внутреннее кольцо обычно устанавливается на вал посредством прессовой посадки или горячей посадки. Прессовая посадка, однако, требует большой силы. Требуемая сила для прессовой посадки может быть определена при помощи вышеприведенного уравнения (5).

Во время прессовой посадки на поверхности дорожек качения могут появиться зазубрины, образованные телами качения (шариками или роликами) в случае применения силы к наружному кольцу. Более того, прямое ударное воздействие на малые ребра внутреннего кольца может привести к разрушению кольца. В то же время не следует применять силовое воздействие на сепаратор подшипника. Поэтому будьте очень осторожны при проведении работ по прессовой посадке.

Так как для малогабаритных подшипников и подшипников средних размеров с маленьким натягом требуется лишь небольшая сила прессовой посадки, то внутреннее кольцо может быть посажено на соответствующий вал при комнатной температуре. Как показано на **рис. 2**, слегка ударьте латунную планку по боковой поверхности внутреннего кольца, затем вбейте ее, чтобы посадить кольцо на вал. В этот момент кончик латунной планки, которая была заранее разрезана в поперечном направлении, вступает в контакт с боковой поверхностью внутреннего кольца таким образом, что наружная часть боковой поверхности кольца не будет испытывать ударное воздействие, а кольцо будет установлено в плотный контакт с заплечиком вала. Следите за тем, чтобы латунная стружка не попадала в подшипники.

Более эффективный способ сборки включает использование трубчатого сборочного инструмента (**рис. 3**), сделанного из мягкой стали, который касается всей боковой поверхности внутреннего кольца. При использовании такого инструмента, прессовая посадка может быть выполнена при оказании сильного воздействия на кольцо, которое при этом не повреждается. Использование пресса, сжатого воздуха или гидравлического давления обеспечивает параллельную вставку нажатием и позволяет улавливать давление посадки для правильной установки. Соответственно, эти инструменты можно использовать и для того, чтобы проверить, не слишком ли сильный или слабый сделан натяг.

Перед проведением работ по прессовой посадке на внутреннюю поверхность внутреннего кольца и наружную поверхность вала необходимо нанести высоковязкое масло, предпочтительнее противозадирную смазку. Также имейте в виду, что нанесение смазки, произведенной из дисульфида молибдена ( $MoS_2$ ), в пастообразном виде, на области прессовой посадки предотвращает образование задиров и способствует легкому демонтажу, потому как предотвращает прилипание подшипника к присоединенной поверхности.

Горячая посадка рекомендуется в качестве простого метода монтажа подшипников с более тугим натягом. Температуру нагрева можно определить по **рис.1** в соответствии с определенными размерами подшипника и предполагаемым натягом. Для нагрева необходимо использовать минеральное масло высокого качества.

Масляная ванна должна быть достаточных размеров, чтобы в ней поместились от двух до пяти подшипников, и содержать достаточное количество масла, чтобы полностью покрыть подшипники. На **рис. 4** показаны меры предосторожности по использованию масляной ванны. Следует использовать металлическую сетку или подобное приспособление в ванне, чтобы предотвратить контакт подшипников с нагревателем или дном ванны. Для удобства положите длинную перекладину поперек ванны, на которую прикрепите крюк для подвешивания подшипников.

Когда плотно насаживаемые внутренние кольца используются для цилиндрических роликоподшипников для прокатных станков, то для установки и демонтажа потребуется большая сила прессовой посадки и большие усилия разъединения. То же относится и к буксовым подшипникам для железнодорожных подвижных составов. По этой причине подшипники или валы могут быть повреждены из-за сложностей в эксплуатации в нормальных рабочих условиях. Для цилиндрических роликоподшипников, у которых внутренние кольца не снабжены ребрами, чтобы ускорить операции установки и демонтажа рекомендуется использовать индуцированный ток для нагрева и расширения внутренних колец.

Используя данный механизм, компания NSK разработала нагревающее устройство для установки и демонтажа, которое может питаться от сети переменного тока с промышленной частотой, и поставляет его для различных отраслей промышленности. Более того, компания NSK сделала доступным для приобретения нагреватель подшипников (**рис. 5**) для нагревания единичных узлов, таких как небольшой подшипник.

Подшипник, присоединенный к валу, охлаждается быстро, а после нагревания расширенный подшипник уменьшается в поперечном направлении. Поэтому в некоторых случаях для того, чтобы избежать зазора между внутренним кольцом и заплечиком вала, сильно прижмите подшипник к заплечикам с помощью гайки вала или другого подходящего инструмента. После установки подшипника на место охладите его и нанесите смазку на внутреннюю и наружную поверхность. В этот момент удостоверьтесь в том, что подшипник чистый. За исключением случаев, когда устанавливается предварительный натяг подшипника, зазор обычно необходим для подшипника после установки. Поэтому убедитесь в том, что подшипник вращается плавно. У роликоподшипников зазор можно измерить с помощью щупа для измерения зазоров.

Так как у цилиндрических роликоподшипников внутреннее кольцо может отделяться от наружного, то наружное кольцо необходимо убирать при установке внутреннего кольца. Избегайте применения чрезмерной силы на поздней стадии, на которой наружное кольцо насаживается на внутреннее, которое присоединено к валу, так как можно легко повредить ролики и дорожки качения. Следует избегать данного вида повреждений, потому что это может вызвать шум и привести к преждевременному выходу из строя. Также роликоподшипники должны быть совместимыми. Поэтому заранее удостоверьтесь в совместимости, и будьте особо внимательны, чтобы избежать ошибочной комплектации несовместимых видов. Несмотря на то, что установка, предусматривающая свободную посадку на вал, не представляет собой проблемы, зазор между валом и внутренним кольцом должен быть минимальным. Как правило, посадка между внутренним кольцом и валом упорного подшипника должна быть около js6 (j6). Обычно здесь обеспечивается некоторый зазор, за исключением случаев использования на станках, требующих более высокой степени точности.

Рис. 2: Установка подшипника

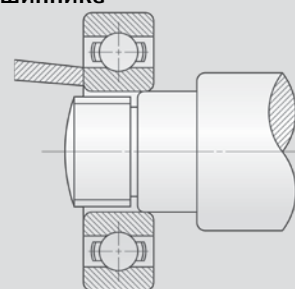


Рис. 3: Установка подшипника

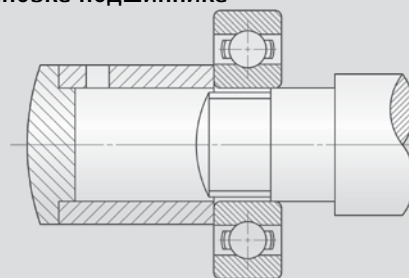


Рис. 4: Масляная ванна для нагрева

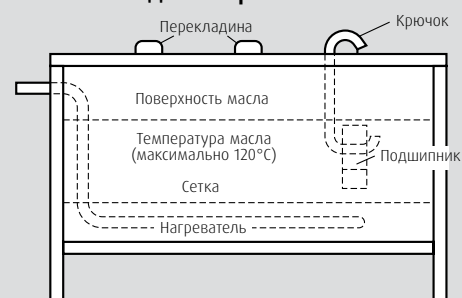


Рис. 5: Нагреватель для подшипников



---

## 2. Установка

### 2.4 Установка подшипников с коническим отверстием

---

Подшипники с коническим отверстием устанавливаются на месте с помощью закрепительных или стяжных втулок, или прямо на конических валах. Степень посадки определяется уменьшением зазора и степенью продвижения втулок (или подшипников). Уменьшение зазора во время установки сферического роликоподшипника обычно измеряется с помощью щупа для измерения зазоров. Уменьшение зазора и остаточный зазор после установки показаны в **таблице 5**.

Сферические роликоподшипники с коническим отверстием, в общем, производятся с учетом уменьшения зазора, указанного в **таблице 5**. При применении очень большой нагрузки необходимо увеличить сокращение зазора примерно на 20% относительно соответствующих показателей, приведенных в **таблице 5**. В некоторых случаях вместо прямого измерения сокращения зазора измеряется степень нажатия (осевое перемещение) внутреннего кольца или стяжной втулки. Однако надежнее измерять сокращение зазора, так как определить изначальное положение для измерения сложно.

Когда щуп для измерения зазоров не может быть использован для небольших роликоподшипников после их установки, то следует измерять осевое перемещение. Измерение осевого перемещения должно также использоваться и в случаях, когда большие подшипники устанавливаются после нагревания их в масле для облегчения операций установки. В таком случае подшипник должен быть сначала установлен на вал до того, как его нагреют, чтобы снять замер начального положения. Затем конечное положение установки определяется степенью осевого перемещения от изначального положения после нагрева подшипника. На данном этапе предполагаемое сокращение зазора должно быть подтверждено посредством измерения начального зазора до нагрева и конечного зазора после охлаждения подшипника.

Таблица 5. Установка сферических роликоподшипников с коническим отверстием (мм)

Внутренний диаметр подшипника d		Сокращение радиального зазора		Осевое смещение				Максимально допустимый остаточный зазор	
				Конус 1:12		Конус 1:30			
От	До	Мин.	Макс.	Мин.	Макс.	Мин.	Макс.	СN	СЗ
30	40	0.025	0.030	0.40	0.45	—	—	0.010	0.025
40	50	0.030	0.035	0.45	0.55	—	—	0.015	0.030
50	65	0.030	0.035	0.45	0.55	—	—	0.025	0.035
65	80	0.040	0.045	0.60	0.70	—	—	0.030	0.040
80	100	0.045	0.055	0.70	0.85	1.75	2.15	0.035	0.050
100	120	0.050	0.060	0.75	0.90	1.90	2.25	0.045	0.065
120	140	0.060	0.070	0.90	1.10	2.25	2.75	0.055	0.080
140	160	0.065	0.080	1.00	1.30	2.50	3.25	0.060	0.100
160	180	0.070	0.090	1.10	1.40	2.75	3.50	0.070	0.110
180	200	0.080	0.100	1.30	1.60	3.25	4.00	0.070	0.110
200	225	0.090	0.110	1.40	1.70	3.50	4.25	0.080	0.130
225	250	0.100	0.120	1.60	1.90	4.00	4.75	0.090	0.140
250	280	0.110	0.140	1.70	2.20	4.25	5.50	0.100	0.150
280	315	0.120	0.150	1.90	2.40	4.75	6.00	0.110	0.160
315	355	0.140	0.170	2.20	2.70	5.50	6.75	0.120	0.180
355	400	0.150	0.190	2.40	3.00	6.00	7.50	0.130	0.200
400	450	0.170	0.210	2.70	3.30	6.75	8.25	0.140	0.220
450	500	0.190	0.240	3.00	3.70	7.50	9.25	0.160	0.240
500	560	0.210	0.270	3.40	4.30	8.50	11.00	0.170	0.270
560	630	0.230	0.300	3.70	4.80	9.25	12.00	0.200	0.310
630	710	0.260	0.330	4.20	5.30	10.50	13.00	0.220	0.330
710	800	0.280	0.370	4.50	5.90	11.50	15.00	0.240	0.390
800	900	0.310	0.410	5.00	6.60	12.50	16.50	0.280	0.430
900	1000	0.340	0.460	5.50	7.40	14.00	18.50	0.310	0.470
1000	1120	0.370	0.500	5.90	8.00	15.00	20.00	0.360	0.530

**Примечание:** Значения сокращения радиального внутреннего зазора даны для подшипников с зазором СN.  
Для подшипников с зазором СЗ приведенные максимальные значения следует использовать для сокращения радиального внутреннего зазора.

## 2. Установка

### 2.5 Установка в корпусе

Подшипники обычно монтируются в корпуса после того, как они были присоединены к валу. Методы установки и меры предосторожности варьируются в зависимости от таких факторов как конструкция корпуса, посадка и конфигурация горизонтальных и вертикальных валов. Общую информацию, рассматриваемую в данном разделе, следует применять во всех случаях использования. Посадка между корпусом и наружным кольцом определяется, исходя из условий нагрузки, шероховатости поверхности, жесткости материала и т.д. Однако если фактическая посадка плотнее, чем указанная, то подгонка должна быть произведена вручную посредством таких операций, как заточка/шлифовка. Если единственным способом увеличения корпуса является применение шабера, то необходимо соблюдать осторожность, чтобы избежать деформации гнезда подшипника в овальную форму или коническую.

В случае с разъемными корпусами не устанавливайте тонкую прокладку между верхней и нижней частями в целях ослабления посадки. На самом деле, если посадка очень свободная, ни в коем случае нельзя вставлять листы бумаги или металлической фольги в область между корпусом и наружным кольцом. Только если это абсолютно необходимо, корпус можно модифицировать посредством плакирования внутренней поверхности или вставки втулки таким образом, чтобы размеры корпуса можно было откорректировать в соответствии с указанными требованиями.

При установке корпуса не допускайте, чтобы лабиринтные уплотнения и другие детали терлись друг о друга. Принимайте меры по избеганию применения чрезмерной нагрузки или внецентренной нагрузки на подшипник, что может быть вызвано

неправильной установкой на основу или дефектными соединениями. Выберите только один из подшипников, который будет служить в качестве подшипника с закрепленным концом для фиксации и обслуживания установленных подшипников в четком положении по осевому направлению. В качестве подшипника с закрепленным концом выберите такой тип подшипника, который может выдерживать радиальные и осевые нагрузки.

Подшипники, за исключением подшипника с закрепленным концом, должны функционировать в качестве подшипников со свободным концом, к которым применима только радиальная нагрузка, для того, чтобы ослаблять расширение и сокращение вала ввиду изменений температуры. Они также должны использоваться для регулировки установочного положения в осевом направлении. Пока не будут приняты соответствующие меры по предупреждению сужения вала ввиду изменения температур, на подшипники будет оказываться неправильная осевая нагрузка, приводящая к их преждевременной поломке. Цилиндрические роликоподшипники (типа NU и N), в которых внутреннее кольцо может отделяться от наружного, и которые также могут перемещаться в осевом направлении, подходят для подшипников со свободным концом. Использование данных типов подшипников, как правило, еще больше облегчает процедуры установки и демонтажа.

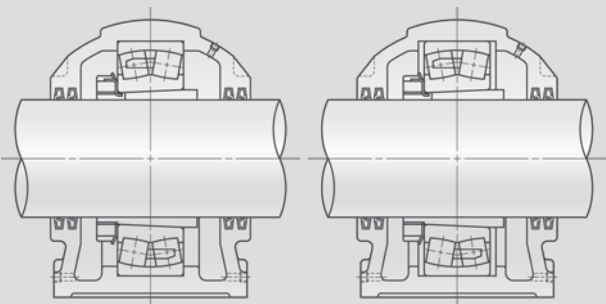
Если в качестве подшипников со свободным концом используются неразъемные подшипники, то наружное кольцо и корпус должны иметь свободную посадку, чтобы учесть расширение вала во время работы и расширение подшипников, которое иногда может переместиться с посадочной поверхности между внутренним кольцом и валом.



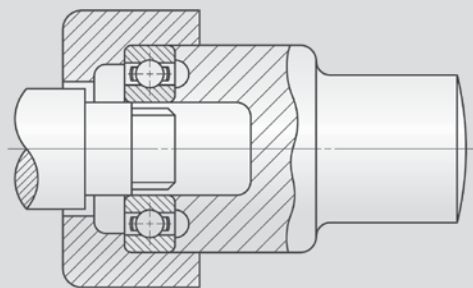
Если расстояние между подшипниками небольшое и сужение вала имеет меньшее воздействие на подшипники, используйте радиально-упорные роликоподшипники и конические роликоподшипники или другие виды подшипников, которые могут справляться с осевой нагрузкой только в одном направлении, и устанавливайте их лицом к лицу или спиной к спине, чтобы сделать парную компоновку. Осевой зазор (перемещение в осевом направлении) после установки следует отрегулировать гайкой или прокладкой. Устанавливая наружное кольцо с более плотной посадкой, используйте полый инструмент из стали, как показано на **рис. 7**.

Если же наружные и внутренние кольца должны устанавливаться с плотной посадкой, или если внутреннее кольцо уже установлено на вал, или наружное кольцо уже прикреплено к корпусу подшипника, то используйте инструменты, показанные на **рис. 8** и **9** для того, чтобы избежать возможного воздействия прессовой посадки на кольцо подшипника через тела качения. Более того, необходимо использовать соответствующий способ установки, чтобы избежать нагрузки на подшипник при монтаже соединения, например, после того как установлен на вал подшипник с корпусом.

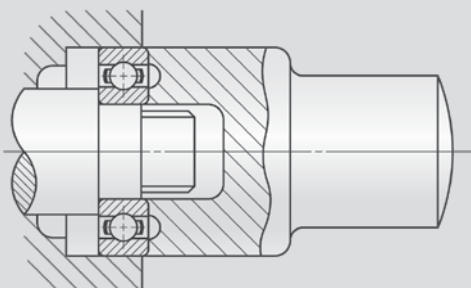
**Рис. 6: Подшипник с закрепленным концом (слева) и подшипник со свободным концом (справа)**



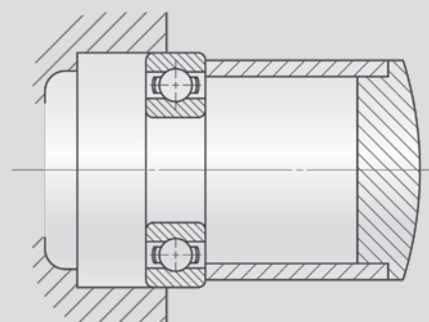
**Рис. 7: Посадка наружного кольца с преднатягом**



**Рис. 8: Посадка наружного кольца с преднатягом**



**Рис. 9: Посадка внутреннего кольца с преднатягом**



## 2. Установка

### 2.6 Установка с преднатягом

Рис. 10: Установка преднатяга при помощи болта

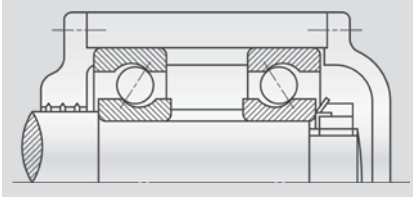


Рис. 11: Установка преднатяга при помощи пружины

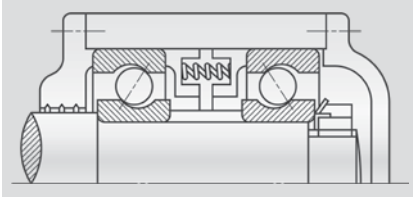


Рис. 12: Установка преднатяга при помощи распорки (на свободном конце)

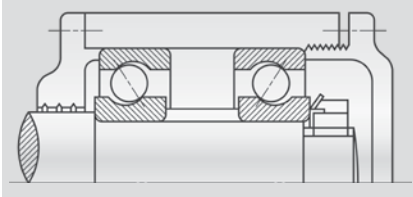
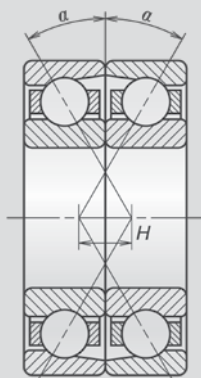


Рис. 13: Дуплексный подшипник с компоновкой «лицом к лицу»



#### Предварительный натяг радиальных подшипников

При установке радиально-упорных роликоподшипников и конических роликоподшипников предварительный натяг должен применяться в зависимости от специфических условий эксплуатации. Предварительный натяг представляет собой регулирование сборки, в котором требуемая нагрузка на шарики и ролики подшипника устанавливается заранее, в то время как никакая нагрузка не прилагается извне (или при условиях, когда тела качения сохраняют свое положение во время установки). Назначение предварительного натяга в том, чтобы минимизировать деформацию вала в радиальном или осевом направлениях во время функционирования в рамках заданного минимального припуска.

Сборка с предварительным натягом является очень эффективным способом уменьшения деформации. Однако ни при каких обстоятельствах не следует применять предварительный натяг больше требуемого. Поэтому всегда нужно внимательно следить за способом установки и применения во избежание ошибок, в полной мере понимая назначение предварительного натяга. На рис. 10 показана ситуация, в которой наружные кольца двух радиальных подшипников устанавливаются после применения болтов торцевой крышки. Несмотря на то, что метод сборки прост, существенных результатов можно добиться только при аккуратной регулировке, осуществляемой опытным работником. Более того, степень предварительного натяга сложно в точности измерить при использовании данного способа. Поэтому необходимо заранее знать начальный момент трения и степень предварительного натяга. Чем меньше нагрузка, с которой требуется справиться подшипнику во время работы, тем слабее предварительный натяг, необходимый для установки. Есть также другой способ применения

предварительного натяга к подшипнику – использование пружины как показано на рис. 11. Размер и сжатие пружины здесь определяется исходя из степени предварительного натяга. Несколько пружин необходимого размера размещаются по окружности. Во многих случаях предварительный натяг посредством пружин производится в целях уменьшения радиального отклонения.

Как показано на рис. 12, применение предварительного натяга к подшипнику с помощью распорок, вставленных как во внутренние, так и в наружные кольца, является отличным способом монтажа. Данный способ облегчает сборку и обеспечивает правильное применение предварительного натяга. Одна распорка слегка длиннее другой, а размеры отдельных подшипников немного отличаются. Так как мы не можем сказать, что распорки одинаковой длины могут применяться для всех подшипников, то при комбинировании подшипников специфическая длина распорки должна измеряться и определяться отдельно. Однорядные радиально-упорные роликоподшипники не используются самостоятельно, они используются всегда в парах. Они могут комбинироваться как дуплексные подшипники, обращенные друг к другу лицевыми сторонами (DF) (рис. 13), или как дуплексные подшипники, обращенные друг к другу обратными сторонами (DB) (рис. 14). На рис. 15 показана ситуация, когда не применяется осевой предварительный натяг, где «а» и «b» – требуемые отклонения внутренних и наружных колец в осевом направлении для предварительного натяга соответственно, а предварительный натяг T1 будет получен только после того, как «а» и «b» переместятся в осевом направлении после затягивания гайкой. Обычно «а» равно «b» у подшипников одного вида. В любом случае, если «а» и «b» правильно сконструированы и изготовлены для использования в специальных условиях, установка может легко проводиться

посредством тугого затягивания гайки. Отношение между осевой нагрузкой и смещением в осевом направлении однорядных радиально-упорных шарикоподшипников может быть приблизительно выражено следующим уравнением (7):

$$\delta_a = \frac{4.4 \cdot 10^{-4}}{\sin \alpha} \cdot \left(\frac{Q^2}{D_a}\right)^{1/3} \dots \dots \dots (7)$$

где

$\delta_a$ : Смещение в осевом направлении (мм)

**Q**: Нагрузка, применяемая к единичному шарик (Н)

$\alpha$ : Угол контакта

$D_a$ : Диаметр шарика (мм)

Если **T** – осевая нагрузка, которая должна применяться ко всему подшипнику, тогда **Q** – нагрузка, которая применяется к единичному шарик при количестве шариков в подшипнике **Z**, может быть выражена следующим уравнением (8):

$$Q = \frac{T}{Z \sin \alpha} \dots \dots \dots (8)$$

Следовательно, смещение в осевом направлении  $\delta_a$  может быть выражено следующим уравнением:

$$\delta_a = C_a \cdot T^{2/3} \dots \dots \dots (9)$$

$C_a$  – постоянная величина, определяемая отдельным видом и размером подшипника. На **рис. 16** зазоры **a** и **b** между подшипниками могут быть выражены осевым отклонением  $\delta_a$ . По мере увеличения предварительного натяга зазоры **a** и **b** будут уменьшаться, а предварительный натяг станет **T<sub>1</sub>** после того, как зазоры достигнут нуля. Если осевая нагрузка **T** применяется к подшипнику **A** внешне, то **A** будет далее смещаться посредством  $\delta_i$  в осевом направлении. Смещение подшипника **B** также сократится на такую же величину. Тогда смещения

подшипников **A** и **B** будут выглядеть следующим образом:

$$\delta_{aA} = \delta_a + \delta_i, \quad \delta_{aB} = \delta_a - \delta_i$$

Точнее, сила, включая предварительный натяг, применяемая к подшипнику **A** является **(T<sub>1</sub>+T-G)**, а **(T<sub>1</sub>-G)** применяется к подшипнику **B**.

Если только  $\delta_i$  смещается под воздействием осевой нагрузки **T**, когда предварительный натяг к подшипнику не применяется, итоговое сокращение смещения подшипника от предварительного натяга может быть выражено в виде:

$$(\delta_T - \delta_i).$$

Также, в случае **G = T<sub>1</sub>** или  $\delta_i = \delta_a$ , подшипник **B** находится в ненагруженном состоянии, и смещение подшипника **A**,  $\delta_{aA}$ , становится следующим:

$$\delta_{aA} = 2\delta_a = 2C_a \cdot T_1^{2/3} = C_a \cdot (2^{3/2} T_1)^{2/3} \dots (10)$$

Более того, сила, примененная к подшипнику **A**, равна **G=T<sub>1</sub>**, отсюда следует уравнение (11):

$$T_1 + (T - G) = G + (T - G) = T \dots \dots \dots (11)$$

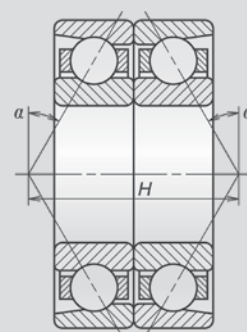
Далее из уравнений 9, 10 и 11 следует уравнение:

$$\delta_{aA} = C_a \cdot T^{2/3} = C_a \cdot (2^{3/2} T_1)^{2/3} \dots \dots \dots (12)$$

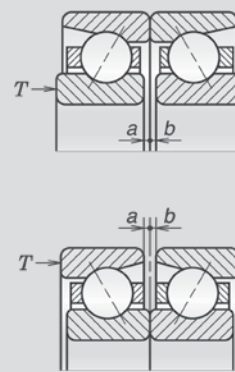
То есть,  $T = 2 \cdot \sqrt{2} \cdot T_1$

Когда обеспечивается предварительный натяг, подшипнику **A** требуется допустимая нагрузка, которая выдерживает осевую нагрузку **(T<sub>1</sub> + T - G)** относительно требуемой долговечности и скоростных условий.

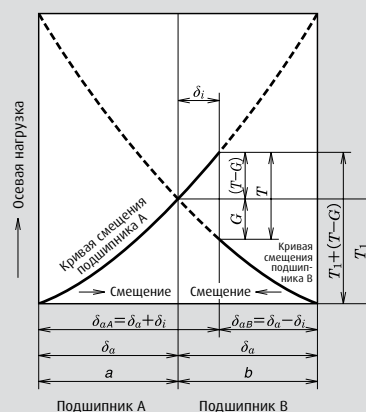
**Рис. 14: Дуплексные подшипники с компоновкой «спина к спине»**



**Рис. 15: Степень предварительного натяга**



**Рис. 16: Осевое смещение с преднатягом**



## 2. Установка

### 2.6 Установка с преднатягом

Рис. 17: Установка преднатяга упорных шарикоподшипников (с помощью болта)

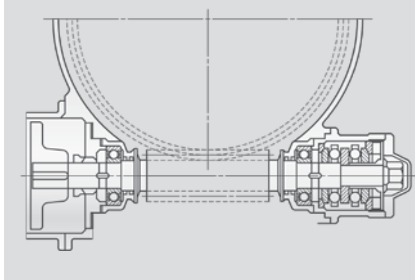


Рис. 18: Установка преднатяга упорных шарикоподшипников (с помощью пружины)

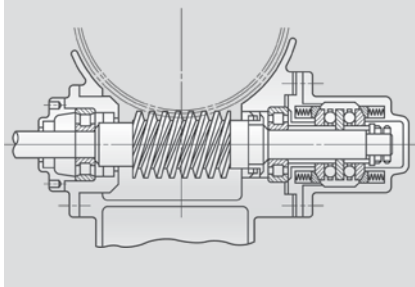
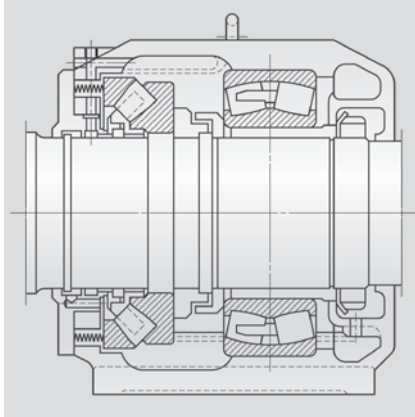


Рис. 19: Установка преднатяга упорных роликоподшипников (с помощью болта)



#### Предварительный натяг для упорных подшипников

Устанавливать упорные шарикоподшипники на горизонтальные валы надо очень осторожно, чтобы не позволить шарикам или кольцам выйти из заданного положения. Это особенно важно при установке на горизонтальные валы двойных упорных шарикоподшипников и двух одинарных упорных шарикоподшипников. Другими словами, если шарики смещаются книзу или от центра по стороне, где не применяется нагрузка, и сепараторы и/или кольца подшипников, а нагрузка прилагается на ряд подшипников, неизбежны повреждения или выход из строя по причине тепловыделения. Поэтому предварительный натяг в осевом направлении требуется в качестве предупредительной меры. Такое смещение шариков и сепараторов или колец подшипников ведет к неравномерной нагрузке на шарики, что служит причиной пробуксовки в направлении исходного положения, что в свою очередь ведет к тепловыделению и повреждениям.

Как и в случае радиальных подшипников, способ предварительного натяга может осуществляться посредством применения болта или регулировочной пластины, которые обеспечивают осевую регулировку, или с помощью пружины.

На рис. 17 и 18 показаны примеры данных способов регулировки. Однако если первый способ требует сложной регулировки и опыта, то последний способ с помощью пружины легче, и может дать лучшие результаты. Данный способ установки предварительного натяга может быть применим не только к упорным шарикоподшипникам, но и к упорным роликоподшипникам, как показано на рис. 19.

Когда шарики в упорных шарикоподшипниках вращаются на сравнительно высоких скоростях, может происходить проскальзывание на шариках ввиду гироскопического момента. Наибольшая из двух величин, полученных из уравнений 13 и 14 (см. ниже), должна быть принята за минимальную осевую нагрузку в целях предупреждения такого проскальзывания.

$$F_{a \min} = \frac{C_{oa}}{100} \cdot \left( \frac{n}{N_{\max}} \right)^2 \dots \dots \dots (13)$$

$$F_{a \min} = \frac{C_{oa}}{1000} \dots \dots \dots (14)$$

Где

- $F_{a \min}$ : Минимальная осевая нагрузка (Н)
- $C_{oa}$ : Базовая статическая грузоподъемность (Н)
- $n$ : Скорость (обор/мин)
- $N_{\max}$ : Предельная скорость (смазка маслом) (обор/мин)

При использовании сферических упорных роликоподшипников могут происходить такие повреждения, как задиры, вызванные проскальзыванием между роликами и дорожкой качения наружного кольца. Минимальная осевая нагрузка  $F_{a \min}$ , необходимая для предупреждения данного проскальзывания, может быть получена из следующего уравнения:

$$F_{a \min} = \frac{C_{oa}}{1000} \dots \dots \dots (14)$$

## 2. Установка

### 2.7 Общие меры предосторожности при монтаже

Для установки радиального подшипника на вал плотно прижмите подшипник к заплечикам вала и распорной втулке и зафиксируйте его, затянув гайку вала. Концы заплечиков вала и втулки должны быть перпендикулярными центральной линии вала.

Если детали не перпендикулярны, то точность вращения подшипника и контакт при качении окажутся под вредным воздействием, приводя к тепловыделению и преждевременному выходу из строя. Те же самые меры предосторожности должны быть приняты для обеспечения правильного контакта между заплечиками корпуса и боковой поверхностью наружных колец. Так как высота заплечика вала и внешний диаметр втулок или высота заплечика корпуса являются важными моментами для демонтажа подшипников, то их стандартные размеры указаны в JIS (Японские промышленные стандарты) и в наших каталогах в справочных целях.

Наравне с высотой заплечиков, имеет значение и радиус кривизны галтели на концах валов и корпусов.

В **таблице 6** приведены значения высоты заплечиков и радиусы кривизны галтели. Сферические шайбы упорных шарикоподшипников, как правило, устанавливаются с зазором между шайбами и корпусом, за исключением высокоточных основных валов станочных систем. Для упорных шарикоподшипников с гладким гнездом особенно важно добиваться перпендикулярности между валами и заплечиками корпуса с такой же точностью, как это было описано ранее. При монтаже предельное внимание должно также уделяться эксцентриситету.

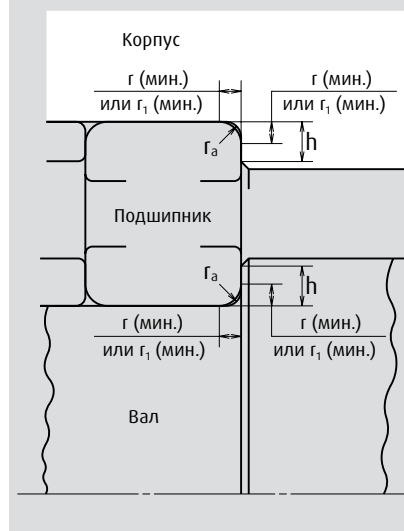
Несмотря на то, что для обеспечения общей точности функционирования станка могут требоваться подшипники с более высокой точностью, точность валов, корпусов и других комплектующих также должна повышаться в соответствии с точностью подшипника; несоответствие комплектующих – одна из основных причин повреждений подшипников.

Более того, для обеспечения правильной установки важно хранить подшипники и комплектующие чистыми. Это значит, что они должны складироваться в чистых помещениях (без мусора), с невысокой влажностью. Во избежание появления коррозии и ржавчины, необходимо использовать промывочное масло.

Перед установкой проверьте каждую деталь. Проверьте герметичные участки, а также размеры, форму, внешний вид и точность валов и корпусов. Во время проверки избегайте попадания частиц пота с рук на поверхность деталей, а также мусора или посторонних частиц, имеющих на месте установки.

Итак, мы рассмотрели способы установки подшипников и измерения зазоров. В идеале, следует тщательно планировать предстоящую процедуру установки и вести записи по каждой операции.

**Рис. 20: Размеры фаски, радиусы кривизны галтели вала и корпуса, высота заплечиков**



## 2. Установка

### 2.7 Общие меры предосторожности при монтаже

Таблица 6: Рекомендуемая минимальная высота заплечиков и радиусы кривизны галтели вала и корпуса для метрических радиальных подшипников (в мм)

Номинальные размеры фаски $r$ (мин) или $r_1$ (мин)	Вал или корпус		
	Радиус галтели $r_a$ (макс)	Минимальная высота заплечика (мин)	
		Радиальные шарикоподшипники с глубокой смазочной канавкой <sup>(1)</sup> , самоустанавливающиеся шарикоподшипники, цилиндрические роликоподшипники <sup>(1)</sup> , неразъемные игольчатые роликоподшипники	Радиально-упорные шарикоподшипники, конические роликоподшипники <sup>(2)</sup> , сферические роликоподшипники
0.05	0.05	0.20	—
0.08	0.08	0.30	—
0.10	0.10	0.40	—
0.15	0.15	0.60	—
0.20	0.20	0.80	—
0.30	0.30	1.00	1.25
0.60	0.60	2.00	2.50
1.00	1.00	2.50	3.00
1.10	1.00	3.25	3.50
1.50	1.50	4.00	4.50
2.00	2.00	4.50	5.00
2.10	2.00	5.50	6.00
2.50	2.00	—	6.00
3.00	2.50	6.50	7.00
4.00	3.00	8.00	9.00
5.00	4.00	20.00	11.00
6.00	5.00	13.00	14.00
7.50	6.00	16.00	18.00
9.50	8.00	20.00	22.00
12.00	10.00	24.00	27.00
15.00	12.00	29.00	32.00
19.00	15.00	38.00	42.00

**Примечания:** <sup>(1)</sup> При применении высоких осевых нагрузок высота заплечика должна быть существенно больше приведенной в таблице.

<sup>(2)</sup> У подшипников с осевой нагрузкой высота заплечика должна быть существенно больше приведенной в таблице.

**Комментарий:** 1. Радиус галтели угла может также применяться и для упорных подшипников.  
2. В таблицах подшипников вместо высоты заплечика приводится диаметр заплечика.

## 2. Установка

### 2.8 Смазка

Таблица 7: Торговые марки консистентных смазок и сравнение их свойств

Марка	Сгуститель	Базовое масло	Температура каплепадения (°C)	Консистенция	Пределы рабочих температур <sup>(1)</sup> (°C)	Устойчивость к нагрузке	Предел эксплуатации в сравнении с указанным ограничением скорости <sup>(2)</sup> (%)
ADREX	Литий	Минеральное масло	198	300	0--+110	Хорошая	70
APPOLOIL AUTOREX A	Литий	Минеральное масло	198	280	-10--+110	Достаточная	60
Arapen RB 300	Литий/Кальций	Минеральное масло	177	294	-10--+ 80	Достаточная	70
EA2 Grease	Мочевина	Полиолефиновое масло	≥ 260	243	-40--+150	Достаточная	100
EA3 Grease	Мочевина	Полиолефиновое масло	≥ 260	230	-40--+150	Достаточная	100
EA5 Grease	Мочевина	Полиолефиновое масло	≥ 260	251	-40--+160	Хорошая	60
EA7 Grease	Мочевина	Полиолефиновое масло	≥ 260	243	-40--+160	Достаточная	100
ENC Grease	Мочевина	Высокоэфирное полиоловое синтетическое масло + Минеральное масло	≥ 260	262	-40--+160	Достаточная	70
ENS Grease	Мочевина	Высокоэфирное полиоловое синтетическое масло	≥ 260	264	-40--+160	Слабая	100
ECZ	Литий + углеродная сажа	Полиолефиновое масло	≥ 260	243	-10--+120	Достаточная	100
ISOFLEX NBU 15	Соединение бария	Синтетическое сложное эфирное масло + Минеральное масло	≥ 260	280	-30--+120	Слабая	100
ISOFLEX SUPER LDS 18	Литий	Синтетическое сложное эфирное масло	195	280	-50--+110	Слабая	100
ISOFLEX TOPAS NB52	Соединение бария	Полиолефиновое масло	≥ 260	280	-40--+130	Слабая	90
Aero Shell Grease 7	Микрогель	Синтетическое сложное эфирное масло	≥ 260	288	-55--+100	Слабая	100
SH 33 L Grease	Литий	Силиконовое масло	210	310	-60--+120	Слабая	60
SH 44 M Grease	Литий	Силиконовое масло	210	260	-30--+130	Слабая	60
NS HI-LUBE	Литий	Высокоэфирное полиоловое синтетическое масло + Синтетическое сложное эфирное масло	192	250	-40--+130	Слабая	100
NSA	Литий	Полиолефиновое масло + Высокоэфирное синтетическое масло	201	311	-40--+130	Достаточная	70
NSC Grease	Литий	Алкидиэфирное простое эфирное синтетическое масло + Высокоэфирное полиоловое синтетическое масло	192	235	-30--+140	Достаточная	70
NSK Clean Grease LG2	Литий	Полиолефиновое масло + Минеральное масло	201	199	-40--+130	Слабая	100
EMALUBE 8030	Мочевина	Минеральное масло	≥ 260	280	0--+130	Хорошая	60
MA8 Grease	Мочевина	Алкидиэфирное простое эфирное масло + Полиолефиновое масло	≥ 260	283	-30--+160	Достаточная	70
KRYTOX GPL-524	ПТФЭ	Перфорированное полиэфирное масло	≥ 260	265	0--+200	Достаточная	70
KP1	ПТФЭ	Перфорированное полиэфирное масло	≥ 260	280	-30--+200	Достаточная	60
Cosmo Wide Grease WR No.3	Терфталомит натрия	Высокоэфирное полиоловое синтетическое масло + Минеральное масло	≥ 230	227	-40--+130	Слабая	100
G-40M	Литий	Силиконовое масло	223	252	-30--+130	Слабая	60
Shell Alvania EP Grease 2	Литий	Минеральное масло	187	276	0--+ 80	Хорошая	60
Shell Alvania Grease S1	Литий	Минеральное масло	182	323	-10--+110	Достаточная	70
Shell Alvania Grease S2	Литий	Минеральное масло	185	275	-10--+110	Достаточная	70
Shell Alvania Grease S3	Литий	Минеральное масло	185	242	-10--+110	Достаточная	70
Shell Cassida Grease RLS 2	Соединение алюминия	Полиолефиновое масло	≥ 260	280	0--+120	Достаточная	70
SHELL SUNLIGHT Grease 2	Литий	Минеральное масло	200	274	-10--+110	Достаточная	70
WPH Grease	Мочевина	Полиолефиновое масло	259	240	-40--+150	Достаточная	70
DEMNUM Grease L-200	ПТФЭ	Перфорированное полиэфирное масло	≥ 260	280	-30--+200	Достаточная	60
NIGACE WR-S	Мочевина	Смешанное масло	≥ 260	230	-30--+150	Слабая	70
NIGLUB RSH	Соединение натрия	Полиалкиленовое гликолевое масло	≥ 260	270	-20--+120	Достаточная	60
PYRONOC UNIVERSAL N6B	Мочевина	Минеральное масло	238	290	0--+130	Достаточная	70
PALMAX RBG	Соединение лития	Минеральное масло	216	300	-10--+130	Хорошая	70
Beacon 325	Литий	Синтетическое сложное эфирное масло	190	274	-50--+100	Слабая	100
MULTEMP PS No.2	Литий	Минеральное масло + Синтетическое сложное эфирное масло	190	275	-50--+110	Слабая	100
MOLYKOTE FS-3451 Grease	ПТФЭ	Перфорированное силиконовое масло	≥ 260	285	0--+180	Достаточная	70
UME Grease	Мочевина	Минеральное масло	≥ 260	268	-10--+130	Достаточная	70
UMM Grease 2	Мочевина	Минеральное масло	≥ 260	267	-10--+130	Достаточная	70
RAREMAX AF-1	Мочевина	Минеральное масло	≥ 260	300	-10--+130	Достаточная	70

**Примечание:** <sup>(1)</sup> Если смазка будет использоваться при верхнем или нижнем пределе температуры или в специфической среде, например, в вакууме, пожалуйста, проконсультируйтесь в NSK.

<sup>(2)</sup> При краткосрочном использовании или при охлаждении смазка может использоваться на скоростях, превышающих приведенные выше пределы, при условии соответствующего обеспечения смазкой.

## 2. Установка

### 2.8 Смазка

Способы смазывания подшипников качения разделяются на смазку маслом и смазку консистентными веществами. Предпочтительным способом смазки подшипников качения является смазка консистентными веществами, так как такой способ обеспечивает более простую структуру для уплотнений подшипников и удобен в применении. Данный способ в последнее время приобрел более широкое применение благодаря усовершенствованиям и улучшению самой смазки. Тем не менее, особое внимание необходимо обратить на скорости вращения, рабочие температуры, количество смазки, срок годности и т.д.

Смазка консистентными веществами становится более сложной по мере возрастания скорости вращения подшипников. Верхний предел скорости вращения варьируется в зависимости от типа подшипника, его размеров, способов смазки и условий обслуживания. В таблице размеров каталога по подшипникам качения компании NSK приводятся предельные скорости при нормальных рабочих условиях.

Рабочая температура смазки варьируется в зависимости от вида используемого смазочного вещества. В **таблице 7** приведены рекомендуемые обычно диапазоны температур. Когда смазка используется за пределами указанного диапазона, необходимо следить за пополнением смазки.

Внутри подшипника должно быть помещено достаточное количество смазки, включая поверхность скольжения сепаратора. Допустимое для заполнения смазкой пространство внутри корпуса, исключая подшипник и вал, зависит от скорости следующим образом:

› **От 1/2 до 2/3 пространства**  
(менее 50% предельной скорости)

› **От 1/3 до 1/2 пространства**  
(более 50% предельной скорости)

›  
Так как качество и свойства смазок изменяются по мере использования, их нужно заменять после определенного периода времени.

Пределы эксплуатационной пригодности определить для всех случаев нелегко, так как изменения качества и свойств смазки происходят в процессе работы и под воздействием внешних условий. Операторам тоже может быть нелегко, определить время замены смазки, исходя из внешнего вида подшипника. При использовании смазки в нормальных рабочих условиях, смотрите **рис. 22** и **23** на странице 29, в которых приведены интервалы замены смазки.

Смазка маслом широко применима. Масло демонстрирует замечательную текучесть и способность рассеивания тепла, и подходит для циркуляционного смазывания и смазки под давлением, из которой легко удаляются соринки и абразивные частицы. Масло также оказывает положительное воздействие на вибрационные и акустические качества, и поэтому является оптимальным выбором в качестве смазочного материала.

Однако смазка маслом вносит определенные сложности в систему смазывания и требует внимательного обслуживания. Более того, уплотнения подшипника должны тщательно осматриваться во избежание протекания масла.

При выборе масла следует учитывать его вязкость при рабочей температуре применяемого подшипника. Как правило, лучше выбирать масло, имеющее следующую вязкость при соответствующих рабочих температурах для применяемых видов подшипников или вязкость выше указанного уровня:

Шарикоподшипники или цилиндрические роликоподшипники:  
**13 мм<sup>2</sup>/S или выше**

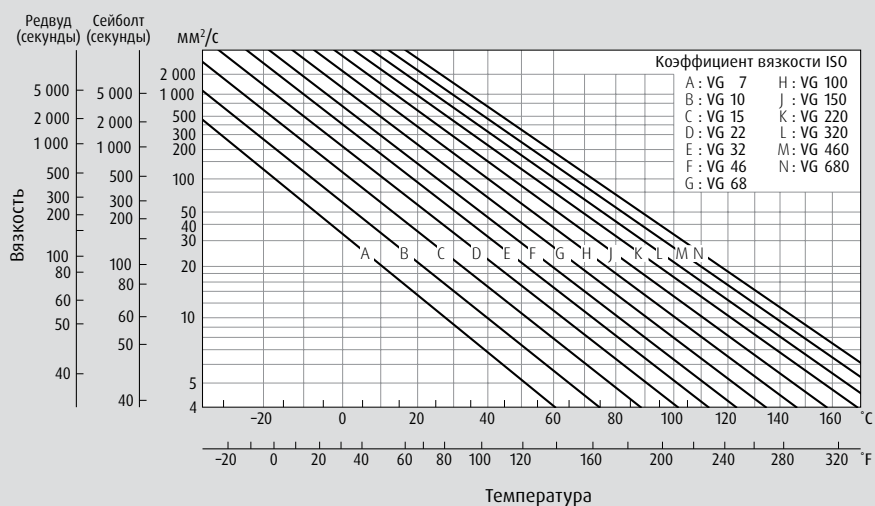
Сферические роликоподшипники и конические роликоподшипники:  
**20 мм<sup>2</sup>/S или выше**

Сферические упорные роликоподшипники:  
**32 мм<sup>2</sup>/S или выше**



На **рис. 21** показано общее соотношение вязкости масла и температуры, хотя возможны некоторые отклонения от этих цифр. Способы смазки включают смазку в масляных ваннах, смазывание разбрызгиванием, циркуляционную смазку под давлением и смазку масляным туманом. Выбор соответствующего способа смазки зависит от имеющихся устройств и рабочих условий. Наиболее характерные предельные скорости подшипников, при которых используется смазка в масляных ваннах, также приведены в таблице размеров в каталоге.

**Рис. 21: График соотношения температуры и вязкости**



## 2. Установка

### 2.9 Пробная эксплуатация

Пробную эксплуатацию подшипника следует осуществлять после завершения монтажа. Показатели, которые должны проверяться во время испытаний, включают наличие аномального шума и чрезмерный рост температуры. Не стоит говорить о том, что вращение подшипника во время испытаний должно быть плавным.

Если во время испытаний обнаруживаются какие-либо недочеты, дефекты, то испытание необходимо немедленно остановить, подшипник разобрать и провести проверку в зависимости от обнаруженной неисправности.

На высокоскоростных станках начинайте проводить испытания на пониженных скоростях, постепенно увеличивая скорость. И хотя температуру подшипника можно в целом определить по температуре наружной поверхности корпуса, лучше напрямую измерять температуру наружного кольца, используя для доступа отверстия для масла. Изменения температуры можно также определить по температуре смазочного материала. Так как в целом температура подшипника постепенно растет и достигает через некоторое время температуры насыщения, то посредством мониторинга температуры можно подтвердить, была ли правильно проведена установка.

В случае возникновения проблем с подшипником или его установкой, или с тем и другим, температура подшипника не выравнивается, а возрастает до аномального уровня. Температура насыщения подшипника варьируется в зависимости от теплоемкости, теплоотдачи, количества вращений и нагрузки самого станка. Как правило температура варьируется от 20°C до 30°C.

Возможные причины постоянного роста температуры до аномальных пределов следующие:

- › Чрезмерная подача консистентной смазки или масла
- › Непредусмотренная нагрузка на подшипник
- › Чрезмерное трение уплотнений подшипника
- › Неправильный контакт подшипника ввиду несоответствия вала, корпуса или заплечиков
- › Недостаточный зазор подшипника
- › Завышенная скорость по отношению к типу подшипника и способу смазки
- › Неправильный контакт подшипника
- › Дефекты подшипника и др.

Более того, это могут быть случаи неправильной установки, неточного изготовления или неверного выбора подшипника. Звук подшипника можно проверить с помощью локатора шума или другого соответствующего устройства, приложив его к корпусу. Ненормальные звуки, такие как громкие звуки металла, странные необычные шумы, могут быть вызваны недостаточной смазкой, неподходящим выбором вала или корпуса, попаданием чужеродных частиц или соринки в подшипник, или наличием дефекта подшипника.

Возможные причины поломок различных типов подшипников и соответствующие меры устранения приведены в **таблице 8**.

Результаты проведения испытаний необходимо фиксировать в письменном виде после завершения установки. В будущем эти записи могут быть использованы в качестве помощи при устранении неисправностей.

Таблица 8. Причины отклонений в работе подшипников и способы их устранения

Отклонения		Возможные причины	Корректирующие действия
Шум	Громкий металлический звук <sup>(1)</sup>	Несоответствующая нагрузка	Исправить посадку, внутренний зазор, предварительный натяг, положение корпуса
		Неправильная установка	Откорректировать точность станка и центрирование вала и корпуса, точность метода монтажа
		Недостаточное количество смазки или несоответствующая смазка	Дополнить смазку или подобрать другую смазку
		Контакт вращающихся частей	Откорректировать лабиринтное уплотнение и т.д.
	Громкий регулярный звук	Трещины, коррозия, царапины на дорожке качения	Заменить или промыть подшипник, откорректировать уплотнения, использовать чистую смазку
		Бринеллирование	Замените подшипник. Аккуратно обращайтесь с подшипником
		Отслаивание на дорожке качения	Заменить подшипник
	Нерегулярный звук	Слишком большой зазор	Исправить посадку, внутренний зазор, предварительный натяг
		Попадание посторонних тел	Заменить или промыть подшипник, откорректировать уплотнения, использовать чистую смазку
Трещины или отслаивание на шариках		Заменить подшипник	
Аномальное повышение температуры	Избыточное количество смазки	Уменьшить количество смазки или подобрать более густую смазку	
	Недостаточное количество смазки или несоответствующая смазка	Добавить смазку или заменить на смазку более высокого качества	
	Несоответствующая нагрузка	Исправить посадку, внутренний зазор, предварительный натяг, откорректировать положение заплечика корпуса	
	Неправильная установка	Откорректировать точность станка и центрирование вала и корпуса, точность метода монтажа	
	Проскальзывание в области поверхности посадки, сильное трение уплотнений	Поправить уплотнения, заменить подшипник, откорректировать посадку и монтаж	
Вибрация (осевое биение)	Бринеллирование	Заменить подшипник и обращаться с подшипниками аккуратно	
	Отслаивание	Заменить подшипник	
	Неправильная установка	Откорректировать перпендикулярность вала и корпуса или торца и кольца	
	Попадание посторонних тел	Заменить или почистить подшипник, улучшить уплотнение	
Утечка или обесцвечивание смазки	Слишком большое количество смазки Попадание посторонних тел и абразивных тел	Уменьшить количество смазки или подобрать более густую смазку Заменить подшипник или смазку Почистить корпус и сопряженные детали	

**Комментарий** <sup>(1)</sup> При работе средне- и крупногабаритных цилиндрических роликоподшипников и шарикоподшипников, смазываемых пластичной смазкой, при низкой температуре, может появиться скрип. При таких низкотемпературных условиях температура подшипника не будет подниматься, воздействуя на усталость или свойства смазки. Несмотря на появление скрипа в подшипнике, в таких условиях работы подшипник можно использовать и дальше.

## 3. Техническое обслуживание и проверка подшипников

### 3.1 Процедуры технического обслуживания и проверки подшипников

Техническое обслуживание и проверку подшипников необходимо проводить регулярно для того, чтобы обеспечить его непрерывную работу в течение всего срока службы, а также для того, чтобы проблемы можно было определить и разрешить до возникновения будущих (и потенциально нарастающих) проблем и неполадок.

Контроль подшипников во время эксплуатации подразумевает периодическое прослушивание шума подшипников, проверку температуры подшипника или наблюдение за вибрацией подшипника. Даже небольшое отслаивание подшипника создаст аномальный или неровный шум, который опытный работник с помощью локатора легко отличит от нормального шума.

Несмотря на то, что температуру можно грубо определить, просто прикоснувшись к поверхности корпуса, все же рекомендуется вставить термометр в отверстие для смазки или в подобное отверстие для непосредственного измерения температуры.

Подшипники для движущихся устройств, у которых невозможно проводить мониторинг шума или температуры во время функционирования, например, роликовые подшипники для транспортных средств, необходимо периодически проверять и смазывать свежей смазкой. Проверка состояния смазки во время работы также является полезным способом определения технического состояния подшипника. Техническое состояние может быть определено по количеству грязи и мелкого железного порошка, содержащегося в смазке, а также по любому признаку утечки или ухудшения качества смазки.

Каждый раз при выявлении неисправностей или поломок подшипника в результате таких проверок подшипник необходимо разобрать для дальнейшего тщательного обследования и определения причин возникновения неполадок.



# 3. Техническое обслуживание и проверка подшипников

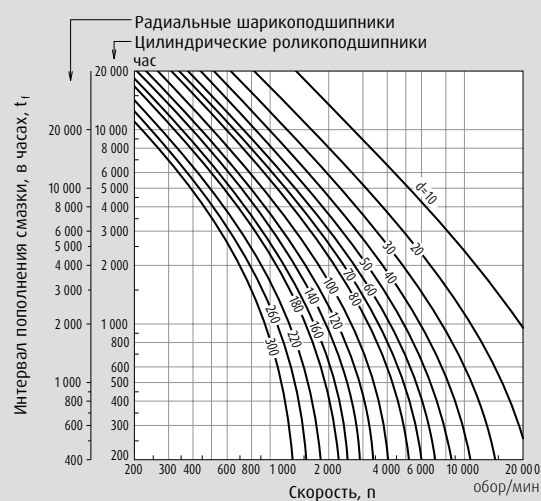
## 3.2 Способы смазки

### 3.2.1 Смазка консистентными веществами

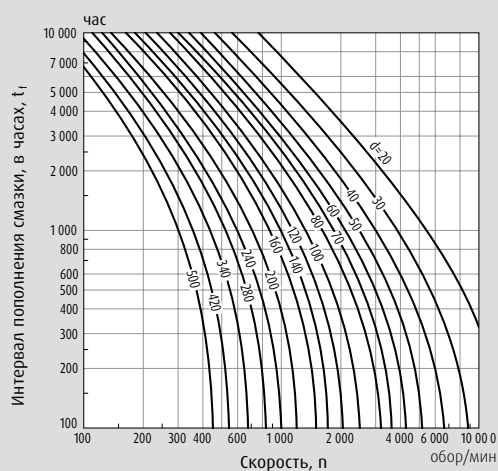
Смазка необходима для подшипников, при этом обычно ее требуется лишь небольшое количество без частого восполнения. Интервал между смазками варьируется в зависимости от типа подшипника, размеров, числа оборотов и других рабочих условий.

Эти факторы можно часто определить эмпирически. На **рис. 22** и **23** указаны временные интервалы пополнения смазки при использовании высококачественной консистентной смазки, на основе литиевого мыла и минерального масла, при температуре подшипника 70°C и нормальной нагрузке ( $P/C=0,1$ ). Если температура подшипника превышает 70°C, временной интервал пополнения должен быть сокращен наполовину на каждые 15°C повышения температуры подшипника. Также временной интервал пополнения смазки зависит от степени нагрузки подшипника, и вычисляется путем умножения коэффициента нагрузки, указанного в **таблице 9**.

**Рис. 22. Интервалы между пополнениями смазки в радиальных шарикоподшипниках и цилиндрических роликоподшипниках**



**Рис. 23. Интервалы между пополнениями смазки в конических подшипниках и сферических подшипниках**



**Таблица 9. Коэффициент нагрузки**

P/C	≤ 0.06	0.1	0.13	0.16
Коэффициент нагрузки	1.5	1	0.65	0.45

# 3. Техническое обслуживание и проверка подшипников

## 3.2 Способы смазки

В случае использования шариковых подшипников временной интервал можно увеличить в зависимости от вида используемой смазки. (Например, при применении высококачественной смазки, загущенной литиевым мылом и синтетическим маслом, временной интервал пополнения смазки, показанный на **рис. 22** и **23**, можно увеличить в два раза).

Технические характеристики смазки консистентными веществами ухудшаются при эмульгировании или снижении качества из-за попадания инородных частиц или воды. Следовательно, если подшипник используется в жестких условиях, временной интервал пополнения (**рис. 22** и **23**) необходимо уменьшить с половины до одной десятой.

Корпус следует конструировать, принимая во внимание необходимость пополнения или замены смазки. Например, корпус, используемый в станках, требующих периодическую замену смазки, должен легко разбираться; и если смазка будет часто пополняться в ситуациях, когда избежать попадания воды через уплотнение невозможно, то корпус должен быть сделан так, чтобы старую смазку можно было легко удалить. Несмотря на то, что корпус может заполняться смазкой при работе подшипника на чрезвычайно низкой скорости, все же следует избегать полного заполнения смазкой в условиях эксплуатации при высоких скоростях.

Если корпус можно регулярно разбирать, то лучше не просверливать отверстие для пополнения смазки.

Фактически, смазка достигнет только периферии отверстия подачи, не доходя до подшипника, что может негативно повлиять на рабочие характеристики.

Однако подшипники больших размеров или подшипники, используемые на высокоскоростных операциях, требуют частой тщательной смазки. В данном случае следует просверливать отверстие для подачи смазки, так как разбирать корпус при каждой процедуре смазки будет сложно. Здесь рекомендуется разделить пространство корпуса на стороне отверстия подачи на несколько секторов (**рис. 24**) для того, чтобы вводить новую смазку в подшипник, не заполняя корпус. В корпусе необходимо предусмотреть широкое пространство на противоположной стороне от отверстия подачи для того, чтобы собирать старую смазку, которую периодически нужно удалять при открывании крышки.

Подшипники, используемые для высокоскоростных операций, могут смазываться более простым способом с помощью смазочного клапана. Этот способ подходит для подшипников, используемых для длительной непрерывной работы, например, в электромоторах и турбинных насосах. Смазочный клапан предназначен для исключения пополнения смазки.

На **рис. 25** показано расположение смазочных секторов и смазочного клапана в корпусе.

На **рис. 26** показан корпус опорного подшипника, снабженного смазочным клапаном и разделенного тонкой железной пластиной *b* на смазочные сектора.

Рис. 24: Сектора смазки

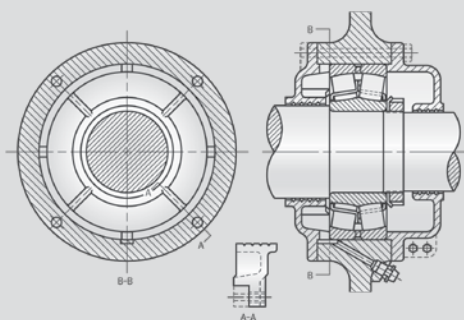


Рис. 25: Смазочный клапан

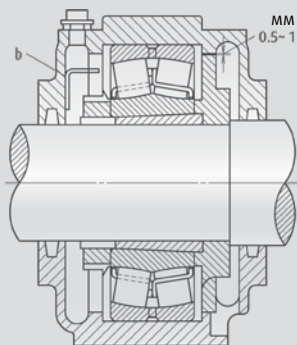
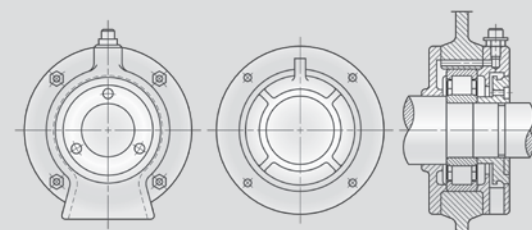


Рис. 26: Смазочный клапан (опорный подшипник)



### 3.2.2 Смазка маслом

Показания индикатора уровня масла, который поставляется вместе с корпусом смазочной ванны, следует снимать тогда, когда подшипник не используется, с тем, чтобы точно определить уровень масла и уменьшить вероятность возникновения неполадки.

В общем, если количество масла меньше необходимого, требуется пополнить его. Однако если уплотнительное устройство функционирует правильно без утечки, то существует меньшая потребность в пополнении смазки. Необходимость пополнения смазки зависит от рабочих условий. При использовании подшипника при температуре 50°C или ниже в благоприятной среде с небольшим загрязнением, должен быть достаточным интервал замены масла до одного года.

Если подшипник применяется при рабочей температуре свыше 100°C с внешним источником нагрева, масло следует менять каждые два-три месяца или еще чаще, даже если используемое масло теплоустойчиво. В случае капельной смазки количество капель должно регулироваться в соответствии с определенными условиями; тем не менее, нескольких капель в минуту должно быть достаточно для нормальных условий. В случае высокоскоростной работы, когда подшипник смазывается струей масла, количество смазки регулируется давлением масла и диаметром отверстия форсунки. Важно, чтобы подаваемое масло не собиралось на участке подшипника.



## 3. Техническое обслуживание и проверка подшипников

### 3.3 Повреждения подшипников

Во избежание повторной поломки важно внимательно обследовать подшипник, преждевременно вышедший из строя, и проверить условия смазывания и сборки для того, чтобы определить причины, вызвавшие поломку. Вероятные причины включают неправильную сборку, обращение и смазку; несовершенную структуру уплотнений; и недостаточное внимание к тепловому эффекту. Например, задиры на буртике, один из примеров выхода из строя подшипника, могут появиться из-за недостатка масла, неисправности системы смазки, использования неподходящего смазывающего вещества, попадания воды или инородного вещества, чрезмерного относительного угла наклона между внутренним и наружным кольцом ввиду многочисленных ошибок сборки или чрезмерного отклонения вала или любой комбинации этих причин.

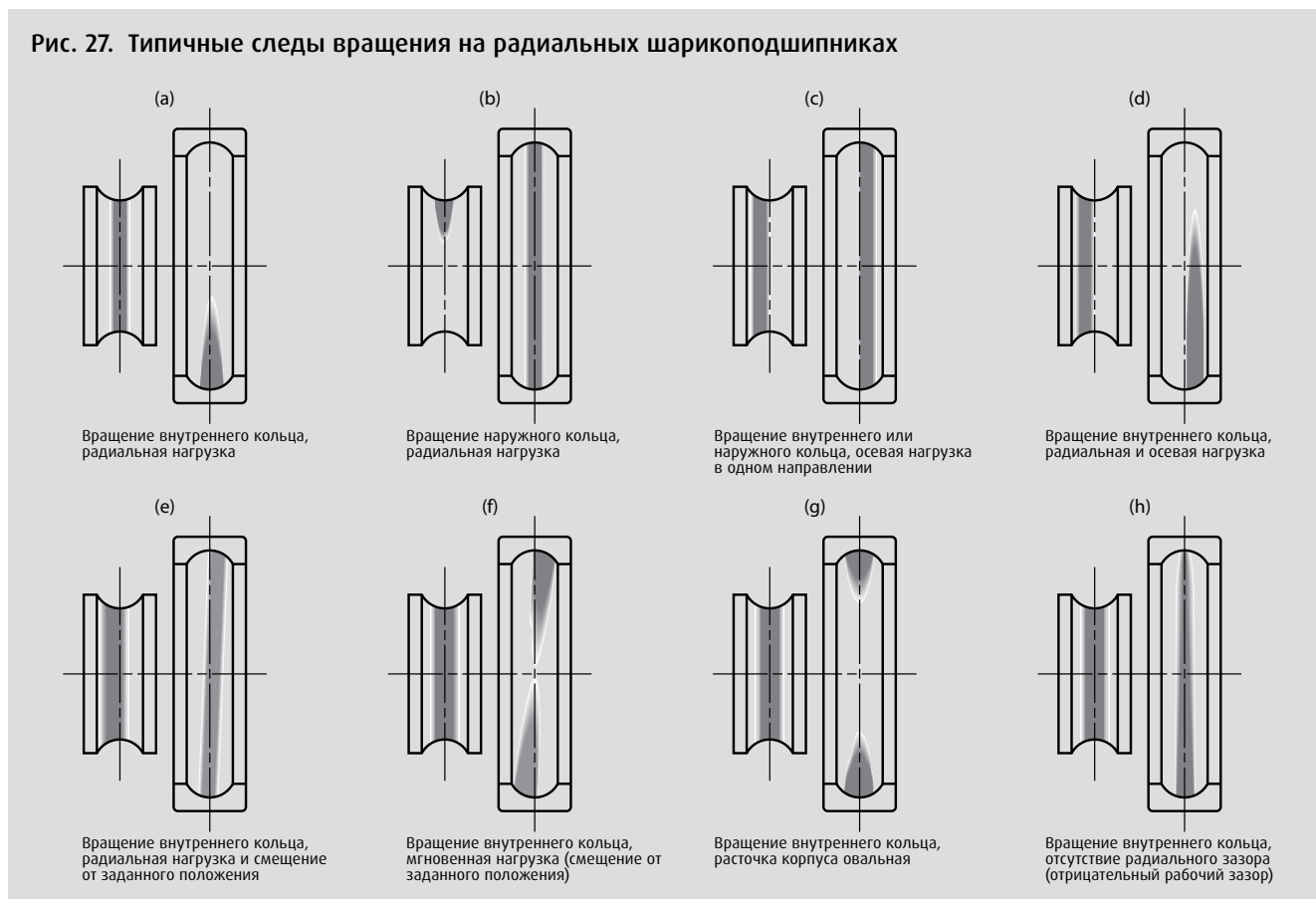
Таким образом, очень сложно выявить реальную причину, только проведя обследование вышедшего из строя подшипника. Тем не менее, отслеживание условий до и после поломки, проверка станка и области, в которой применяется подшипник, а также проверка условий эксплуатации и предыстории применения, дает возможность определить некоторые возможные причины. Это поможет предупредить повторение поломки. Наиболее быстрый способ определения причины – доскональный учет всех аспектов разрушенного подшипника, включая контактную коррозию или трещины на поверхности внутреннего диаметра и поверхности наружного диаметра, а также состояние внутренней стороны подшипника, например, состояние дорожки качения и области скольжения, включая буртик.

В то же время, часто бывает полезно изучать не разрушенные подшипники в подобных условиях эксплуатации. Важно проводить полное обследование оборудования, на котором используется подшипник. Характерные случаи поломок подшипника приведены ниже в качестве справочной информации.





Рис. 27. Типичные следы вращения на радиальных шарикоподшипниках



### Следы вращения и применяемые нагрузки

В процессе вращения подшипника дорожки качения внутреннего кольца и наружного кольца соприкасаются с телами качения. В результате появляются дорожки износа, как на телах качения, так и на дорожках качения. Это нормально, что следы вращения остаются на дорожке качения, а степень и форма следов вращения дают полезную информацию об условиях нагрузки. При внимательном изучении следов вращения можно определить, несет ли подшипник радиальную нагрузку, большую осевую нагрузку или мгновенную нагрузку, или есть ли предельные изменения жесткости корпуса. Также можно определить непредвиденную нагрузку, примененную к подшипнику, или погрешности при сборке, обеспечивая тем самым информацию для выяснения причин выхода из строя. Характерные следы вращения на радиальных

шарикоподшипниках с глубокой смазочной канавкой показаны на **рис. 27**.

На **рис. 27** (a) – (d) показаны характерные следы вращения при радиальной и осевой нагрузках. Следы вращения варьируются в зависимости от того, оказывается ли нагрузка на внутреннее или наружное кольцо, и в зависимости от условий нагрузки. **Рис. 27** (e) показывает следы вращения при отклонении вала из-за смещения; (f) показывает след вращения при мгновенной нагрузке; (g) показывает след вращения в корпусе, который имеет форму эллипса и низкую точность внутреннего диаметра; и (h) показывает след вращения в подшипнике с недостаточным внутренним зазором. Следы вращения (e) – (h) часто служат причиной выхода из строя подшипника, в связи с чем, за ними нужно внимательно следить.

## 3. Техническое обслуживание и проверка подшипников

### 3.3 Повреждения подшипников



Рис. 28. Отслаивание



Рис. 29. Отслаивание

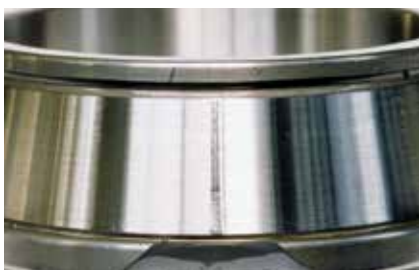


Рис. 30. Сколы



Рис. 31. Трещина



Рис. 32. Выщербливание

#### Отслаивание

Несмотря на то, что отслаивание в подшипнике сначала проявляется в чрезвычайно малой степени, оно значительно развивается за сравнительно короткий промежуток времени (**рис. 28**). Нелегко здесь определить, появилось ли отслаивание в процессе обычной эксплуатации по истечении срока службы, или же это результат приложения неправильной нагрузки. К тому же, в отличие от других неисправностей, отслаивание часто появляется в результате сложного взаимодействия факторов: смазки, нагрузки и вибрации, и, таким образом, сложно все свести к одной причине. Тем не менее, так как вероятность преждевременных трещин при правильном смазывании и нагрузках предельно мала, то следует рассматривать смазывание и размеры нагрузки как возможные источники неисправностей.

На **рис. 29** показана ранняя стадия отслаивания, которое происходит только на одной стороне сферического роликоподшипника, в результате чрезмерной осевой нагрузки. В дополнение к неправильной нагрузке причинами отслаивания на ранней стадии являются сборка в наклонном положении, неправильный выбор зазора подшипника и низкая точность корпуса.

#### Сколы и трещины

На **рис. 30** показан скол на большом ребре внутреннего кольца конического подшипника. Это происходит, когда к подшипнику применяется неправильная осевая нагрузка или ударная нагрузка, или когда несоответствующая сила прилагается на ребро во время установки или демонтажа подшипника. Трещины появляются в результате применения тяжелой ударной нагрузки (**рис. 31**) и чрезмерного натяга. Когда подшипник поддерживается только за два края внешнего кольца, он может треснуть вдоль осевой плоскости. А там, где есть проскальзывание между внутренним кольцом и валом или корпусом, трещина появится в правых углах в направлении проскальзывания. Данный феномен наблюдается в тех случаях, когда наружное кольцо слабо посажено на валу, и происходит пробуксовка.

#### Выщербливание

Выщербливания на дорожках скольжения (выбоины Бринелля) могут появиться в результате небрежного обращения с подшипником, попадания посторонних частиц или тяжелой ударной нагрузки, примененной к подшипнику в состоянии покоя. К тому же, Выщербливание, подобное выбоине Брюнелля, может быть вызвано повышенным истиранием в области контакта тела качения и следов вращения из-за вибрации или качательного движения. Этот феномен, известный как ложное бринеллирование, часто наблюдается особенно в тех случаях, когда подшипник транспортируется во время установки в станок (**рис. 32**).

### Образование задиров

В роликоподшипниках шероховатости появляются на поверхности ребра или на ролике из-за скопления небольших задиров, образовавшихся в результате недостаточной смазки или попадания грязи на поверхность ребра или конца ролика, до появления заедания на поверхности качения (рис. 33, 34). Следовательно, повреждение возникает на поверхности ребра или конца ролика до того, как оно появляется на поверхности качения.

Рис. 33. Задир на поверхности ребра сферического роликоподшипника



Рис. 34. Задир на торцевой поверхности качения



### Износ

Факторы, влияющие на износ, включают попадание соринки, недостаточное смазывание и использование неправильного смазывающего вещества (рис. 35), а также попадание воды вызывает коррозионный износ поверхности скольжения или поверхности качения. Кроме того, абразивное истирание может быть вызвано на пригнутой поверхности вала проскальзыванием по причине неправильной посадки.



Рис. 35. Износ

### Ржавчина

Ржавчина внутренней стороны подшипника вызывается попаданием жидкости или использованием неправильного смазывающего вещества. На рис. 36 показан пример ржавчины, вызванной недостаточным смазыванием из-за попадания жидкости. Красно-коричневый или красно-черный абразивный порошок может появиться на пригнутой поверхности вала между валом/корпусом и внутренним/наружным кольцом. Окись образуется окислением пригнутой поверхности вала в результате небольшого проскальзывания между валом/корпусом и внутренним/наружным кольцом, которое возникает из-за малого контакта между ними, и часто наблюдается в сферах, где применяются вибрация и тяжелые нагрузки. Данный феномен, известный как коррозионное истирание (также называемый фреттинг-коррозия), на первый взгляд похож на ржавчину.



Рис. 36. Ржавчина

## 3. Техническое обслуживание и проверка подшипников

### 3.3 Повреждения подшипников



Рис. 37. Электрическая коррозия

#### Электрическая коррозия

Когда электрический ток во время эксплуатации проходит через подшипник, область контакта между внутренним/наружным кольцом и шариком/роликом расплавляется из-за дугового разряда, проходящего через очень тонкую масляную пленку, и формируется рифление. Такое явление может появиться в виде рябизны или полосатой неровной поверхности (**рис. 37**).

Значительная степень электрической коррозии вызывает отслаивание или нарушается жесткость поверхности дорожки качения, в результате чего происходит ускоренное абразивное истирание.

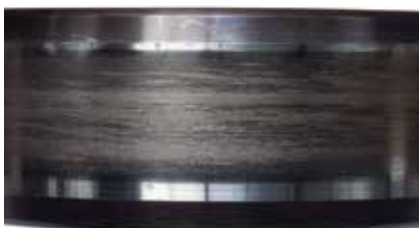


Рис. 38. Размывание

#### Размывание

Размывание представляет собой повреждение поверхности, которое происходит между поверхностью дорожки качения и поверхностью качения, вызванное во время работы небольшими заеданиями, возникающими в результате скольжения и разрыва масляной пленки. Поверхность поврежденной зоны становится грубой в результате накопления мелких прилипаний, как показано на **рис. 38**. Для исключения такой проблемы требуются более качественная смазка и улучшение метода смазки.



Рис. 39. Ползучесть

#### Ползучесть

Ползучесть – это феномен в подшипниках, когда относительное проскальзывание происходит на пригнанных поверхностях (между поверхностью отверстия внутреннего кольца и валом; и между внешней поверхностью наружного кольца и корпуса), образуя таким образом зазор на месте установки/подгонки. Проскальзывающая пригнанная поверхность образует блестящую или дымчатую поверхность с появляющимися иногда задирами или износом. На **рис. 39** приведен пример данной проблемы. Для предупреждения проскальзывания необходимо проверять натяг пригоняемой поверхности и выполнять поперечную затяжку внешнего кольца. Смазывание между подшипником и валом/корпусом эффективно предотвращает появление задиров и износа.

## 4. Демонтаж

Подшипники демонтируют для периодического осмотра или замены. Если снятый подшипник будет использоваться вновь, или его снимают только для осмотра, то разборку нужно производить также аккуратно, как и установку, чтобы не нанести повреждения подшипнику или отдельным деталям. Так как плотно установленные подшипники особенно трудно снимать, то должное внимание на стадии проектирования нужно уделять среде, в которой будет использоваться подшипник, чтобы подшипник можно было легко снять. Также важно проектировать и изготавливать необходимые инструменты для операций разборки/демонтажа.

К демонтажу подшипников необходимо тщательно подготовиться, изучив способы демонтажа, последовательность действий и условия посадки подшипника, как это показано на чертежах. При проведении исследования причин неисправности подшипника также необходимо соблюдать меры по осторожному обращению с подшипниками, как описывалось выше, чтобы сохранить состояние подшипника до демонтажа. При разборке подшипника старайтесь не поцарапать его и не стереть смазку или не удалить пыль, грязь или железный порошок, так как эти действия могут помешать в определении причины неисправности.

И если свободно установленный подшипник можно снять с легкостью, при разборке плотно установленного подшипника необходимо соблюдать предельную осторожность.



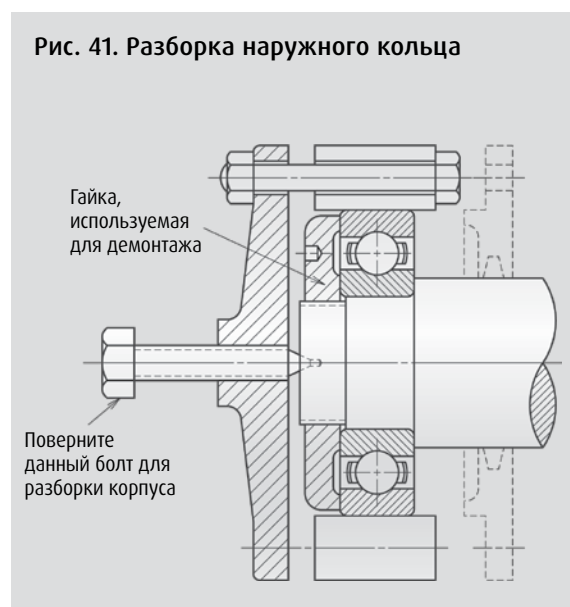
## 4. Демонтаж

### 4.1 Демонтаж наружных колец

На **рис. 40** показан простой и эффективный способ разборки подшипника с плотно посаженным наружным кольцом. При этом способе разборочные болты сначала помещаются в нажимные отверстия в трех местах корпуса, которые обычно закрыты заглушками.

Способ, показанный на **рис. 41**, рекомендуется для корпусов с задними и передними крышками, посаженными на стяжные болты. Смазочные канавки внутренних/наружных колец должны быть защищены от вмятин или царапин при стягивании подшипника с помощью специальной гайки, которая одновременно поддерживает внутреннее и наружное кольцо подшипника.

В зависимости от обстоятельств подшипник может быть демонтирован посредством нагрева корпуса; при этом окружность должна нагреваться равномерно, иначе корпус может деформироваться или треснуть. Также имейте в виду, что если корпус нагревается слишком долго, то подшипник может расшириться, и его будет трудно извлечь.



## 4. Демонтаж

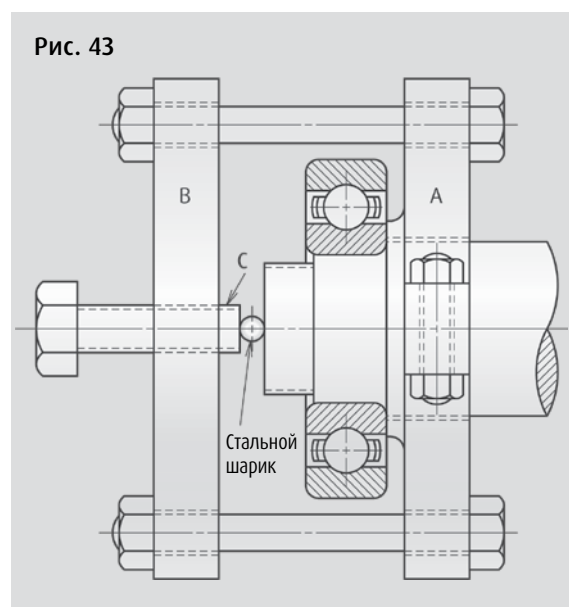
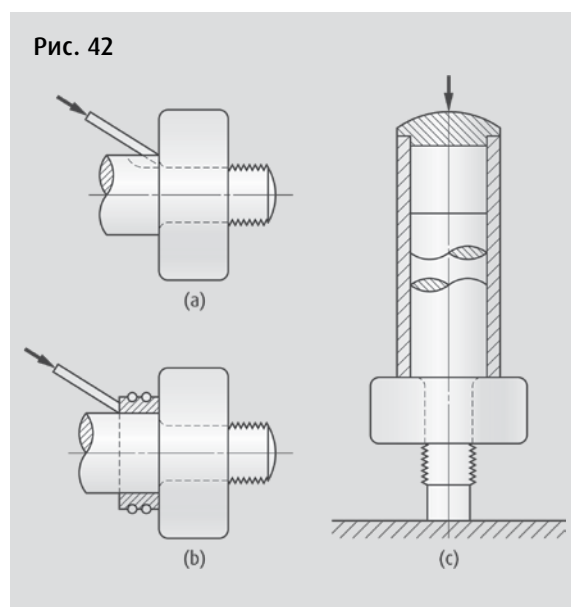
### 4.2 Демонтаж внутренних колец

Демонтаж внутреннего кольца является более сложной процедурой, чем установка, если кольцо установлено плотно. И хотя для разборки внутреннего кольца, как правило, используются клещи, их применение для извлечения наружного кольца может оставить вмятины на дорожке качения или испортить подшипник. Простой способ, который часто используется при сравнительно небольшом вставленном натяге (**рис. 42-а**), включает нанесение двух-трех выемок на заплечик вала, а затем постукивание молотком через накладку для извлечения внутреннего кольца. Однако чтобы удары были более безопасными можно использовать двойное кольцо, как показано на **рис. 42-б**, так как есть риск того, что накладка соскользнет от сильного постукивания, что может привести к повреждению малого ребра внутреннего кольца.

Другие безопасные способы включают использование трубки в качестве промежуточного вспомогательного элемента, как показано на **рис. 42-с**. Также рекомендуется использование болта или пресса. Инструмент, показанный на **рис. 43**, также эффективен при извлечении внутреннего кольца. Задняя пластина А, состоящая из верхней и нижней планки, закреплена болтами. Помещение стального шарика (упорный шарикоподшипник для крупногабаритного подшипника) между передней пластиной В и болтом С увеличивает надежность.

В пластинах А и В высверливаются необходимые отверстия для болтов в соответствии с размером отдельного подшипника. Силу, необходимую для извлечения внутреннего кольца, можно рассчитать с помощью ранее рассмотренного уравнения (5) и **таблиц 3 и 4**. Задняя крышка корпуса может использоваться вместо задней пластины А в зависимости от особых условий. Крупногабаритные роликоподшипники с большим натягом могут разбираться намного легче без повреждений внутреннего кольца в соответствии с ранее описанным способом установки/разборки посредством индукционного нагрева. Когда данное устройство недоступно, внутреннее кольцо может быть расширено посредством нагрева окружности с помощью горелки или подобного оборудования. Данный способ направлен на предупреждение повреждений вала, не принимая во внимание возможное повторное использование подшипника.

Демонтаж подшипников необходимо тщательно планировать заранее, на стадии проектирования, а соответствующий способ должен выбираться и подготавливаться до его реализации. Другими словами, ни один из аспектов проектирования подшипника не будет полным, если процессы установки и разборки не приняты во внимание.



## 4. Демонтаж

### 4.3 Чистка подшипников

Когда подшипники используются в течение определенного периода времени и демонтируются в целях осмотра, то их следует чистить. В первую очередь осмотрите старое смазочное покрытие, затем очистите подшипник и проверьте его состояние. Разобранные подшипники должны сначала пройти предварительную чистку, а затем окончательную промывку. Во время предварительной очистки, не вращая подшипник, необходимо щеткой мягко удалить смазку, содержащую пыль, грязь или абразивный порошок.

Новые подшипники перед упаковкой всегда покрываются антикоррозийным средством. Обычно такие подшипники не нужно чистить для того, чтобы удалить антикоррозийное средство. Так как поверхность подшипника покрыта тонким слоем антикоррозийного вещества, то оно не должно нанести вред даже при смешении со смазочным материалом. Большой ущерб может быть нанесен чисткой подшипника в среде, содержащей загрязненные масла, пыль или грязь.

Однако с маленьких подшипников, используемых на высокоскоростных операциях, или с подшипников, которые будут использоваться с маловязкой смазкой или со смазкой масляным туманом, рекомендуется удалять антикоррозийное средство.

Таким образом, в общем, подшипники необходимо чистить при осмотре; если пыль и грязь налипли на подшипник; или когда станок, в котором используется подшипник, функционирует на таком уровне скорости или точности, который может быть нарушен даже легким сопротивлением вращению подшипника.

В качестве чистящего средства обычно используется керосин. Маловязкое шпindelное масло может впрыскиваться с помощью форсунки. Сжатый воздух также используется для удаления пыли и грязи с подшипника, если только применяемый воздух не содержит влагу или пыль/грязь; воздух, как правило, содержит влагу, которая часто конденсируется в водяные капельки на кончике распылителя. Поэтому нужно соблюдать осторожность при использовании сжатого воздуха. Кроме того, поскольку чистка подшипника во время его вращения путем обдува сжатым воздухом может повредить дорожку качения, то внутреннее кольцо/наружное кольцо должно быть зафиксировано для того, чтобы предупредить вращение.

При помещении подшипника на хранение его следует тщательно высушить и покрыть антикоррозийным средством. При нанесении смазки проверните подшипник, чтобы смазка равномерно распределилась на всех частях подшипника.





## 5. Хранение подшипников

В связи с тем, что подшипники не предназначены для долговременного использования и подлежат замене через определенные промежутки времени, то запасные подшипники должны храниться в складских условиях, схожих с рабочими условиями, с тем, чтобы можно было производить незамедлительную замену.

При хранении подшипников следует уделять особое внимание предупреждению возникновения коррозии. И хотя подшипники, как правило, покрыты антикоррозийным веществом и упакованы, упаковочная бумага не может полностью обеспечить защиту от циркуляции атмосферного воздуха. Поэтому подшипники необходимо хранить в не содержащем влаги месте.

К тому же подшипники следует хранить в чистом хорошо проветриваемом месте с низкой влажностью и без попадания прямого солнечного света, в шкафах или на стеллажах, находящихся, по крайней мере, на высоте 30см от уровня пола. Подшипники следует хранить в упаковке, если не требуется другой способ хранения, так как их распаковка может привести к появлению ржавчины.

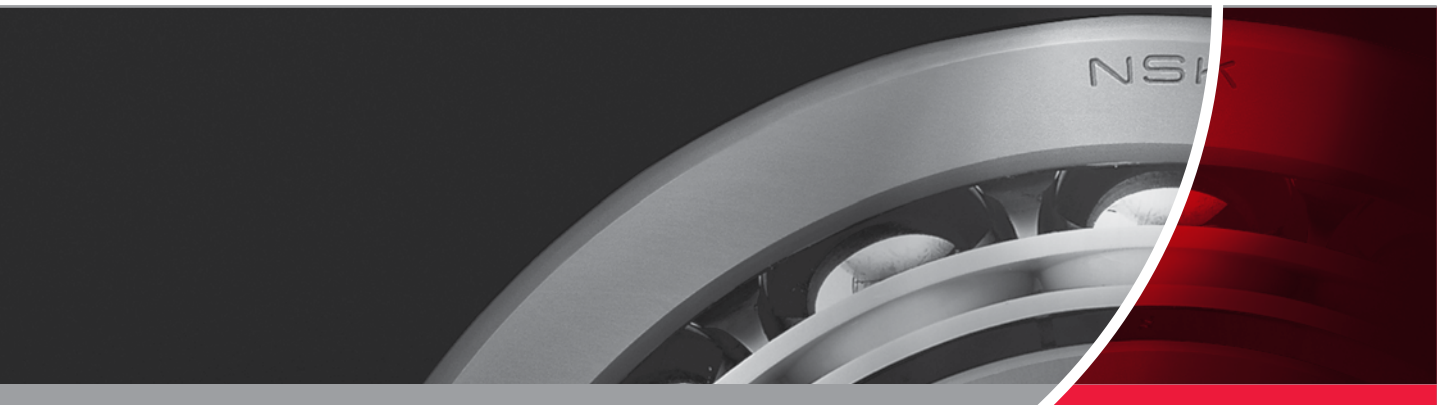
Когда подшипники распаковываются для осмотра, предшествующего приемке, их следует хранить с учетом того, что им потребуется последующее нанесение антикоррозийного средства и переупаковка.



## 6. Приложения

Приложение – Таблица 2. Допуски диаметров отверстий корпусов

Классификация диаметра (мм)		Отклонение среднего диаметра отверстия в единичной плоскости (нормальное) Δdmp	d6	e6	f6	g5	g6	h5	h6	h7	h8	h9	h10	js5	js6	
От	До															
3	6	0	-30	-20	-10	-4	-4	0	0	0	0	0	0	0	± 2.5	± 4.0
		-8	-38	-28	-18	-9	-12	-5	-8	-12	-18	-30	-48			
6	10	0	-40	-25	-13	-5	-5	0	0	0	0	0	0	0	± 3.0	± 4.5
		-8	-49	-34	-22	-11	-14	-6	-9	-15	-22	-36	-58			
10	18	0	-50	-32	-16	-6	-6	0	0	0	0	0	0	0	± 4.0	± 5.5
		-8	-61	-43	-27	-14	-17	-8	-11	-18	-27	-43	-70			
18	30	0	-65	-40	-20	-7	-7	0	0	0	0	0	0	0	± 4.5	± 6.5
		-10	-78	-53	-33	-16	-20	-9	-13	-21	-33	-52	-84			
30	50	0	-80	-50	-25	-9	-9	0	0	0	0	0	0	0	± 5.5	± 8.0
		-12	-96	-66	-41	-20	-25	-11	-16	-25	-39	-62	-100			
50	80	0	-100	-60	-30	-10	-10	0	0	0	0	0	0	0	± 6.5	± 9.5
		-15	-119	-79	-49	-23	-29	-13	-19	-30	-46	-74	-120			
80	120	0	-120	-72	-36	-12	-12	0	0	0	0	0	0	0	± 7.5	± 11.0
		-20	-142	-94	-58	-27	-34	-15	-22	-35	-54	-87	-140			
120	180	0	-145	-85	-43	-14	-14	0	0	0	0	0	0	0	± 9.0	± 12.5
		-25	-170	-110	-68	-32	-39	-18	-25	-40	-63	-100	-160			
180	250	0	-170	-100	-50	-15	-15	0	0	0	0	0	0	0	± 10.0	± 14.5
		-30	-199	-129	-79	-35	-44	-20	-29	-46	-72	-115	-185			
250	315	0	-190	-110	-56	-17	-17	0	0	0	0	0	0	0	± 11.5	± 16.0
		-35	-222	-142	-88	-40	-49	-23	-32	-52	-81	-130	-210			
315	400	0	-210	-125	-62	-18	-18	0	0	0	0	0	0	0	± 12.5	± 18.0
		-40	-246	-161	-98	-43	-54	-25	-36	-57	-89	-140	-230			
400	500	0	-230	-135	-68	-20	-20	0	0	0	0	0	0	0	± 13.5	± 20.0
		-45	-270	-175	-108	-47	-60	-27	-40	-63	-97	-155	-250			
500	630	0	-260	-145	-76	-	-22	-	0	0	0	0	0	0	-	± 22.0
		-50	-304	-189	-120	-	-66	-	-44	-70	-110	-175	-280			
630	800	0	-290	-160	-80	-	-24	-	0	0	0	0	0	0	-	± 25.0
		-75	-340	-210	-130	-	-74	-	-50	-80	-125	-200	-320			
800	1000	0	-320	-170	-86	-	-26	-	0	0	0	0	0	0	-	± 28.0
		-100	-376	-226	-142	-	-82	-	-56	-90	-140	-230	-360			
1000	1250	0	-350	-195	-98	-	-28	-	0	0	0	0	0	0	-	± 33.0
		-125	-416	-261	-164	-	-94	-	-66	-105	-165	-260	-420			
1250	1600	0	-390	-220	-110	-	-30	-	0	0	0	0	0	0	-	± 39.0
		-160	-468	-298	-188	-	-108	-	-78	-125	-195	-310	-500			
1600	2000	0	-430	-240	-120	-	-32	-	0	0	0	0	0	0	-	± 46.0
		-200	-522	-332	-212	-	-124	-	-92	-150	-230	-370	-600			

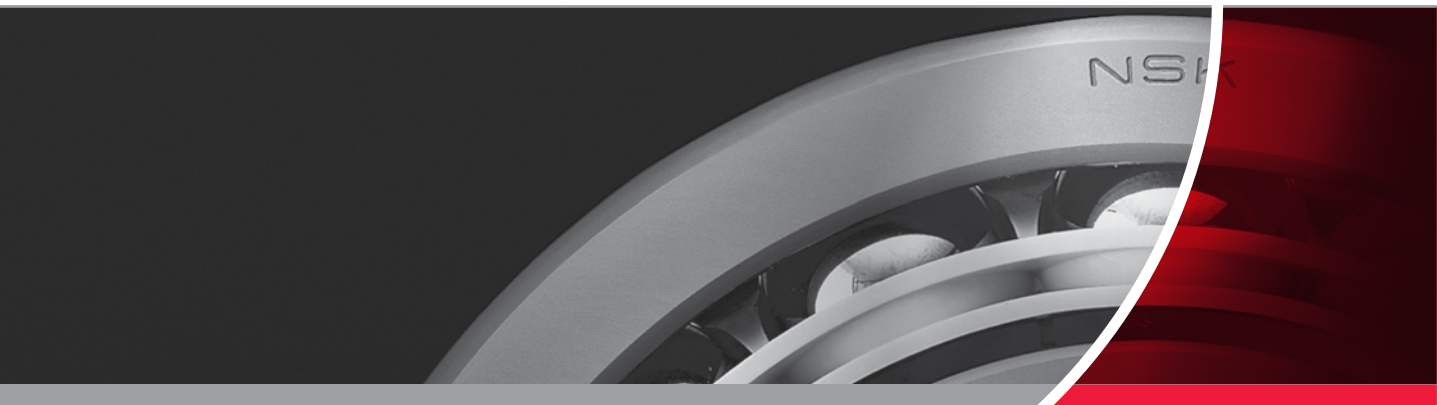


	j5	j6	j7	k5	k6	k7	m5	m6	n6	p6	r6	r7
	+ 3	+ 6	+ 8	+ 6	+ 9	+ 13	+ 9	+ 12	+ 16	+ 20	+ 23	+ 27
	- 2	- 2	- 4	+ 1	+ 1	+ 1	+ 4	+ 4	+ 8	+ 12	+ 15	+ 15
	+ 4	+ 7	+ 10	+ 7	+ 10	+ 16	+ 12	+ 15	+ 19	+ 24	+ 28	+ 34
	- 2	- 2	- 5	+ 1	+ 1	+ 1	+ 6	+ 6	+ 10	+ 15	+ 19	+ 19
	+ 5	+ 8	+ 12	+ 9	+ 12	+ 19	+ 15	+ 18	+ 23	+ 29	+ 34	+ 41
	- 3	- 3	- 6	+ 1	+ 1	+ 1	+ 7	+ 7	+ 12	+ 18	+ 23	+ 23
	+ 5	+ 9	+ 13	+ 11	+ 15	+ 23	+ 17	+ 21	+ 28	+ 35	+ 41	+ 49
	- 4	- 4	- 8	+ 2	+ 2	+ 2	+ 8	+ 8	+ 15	+ 22	+ 28	+ 28
	+ 6	+ 11	+ 15	+ 13	+ 18	+ 27	+ 20	+ 25	+ 33	+ 42	+ 50	+ 59
	- 5	- 5	- 10	+ 2	+ 2	+ 2	+ 9	+ 9	+ 17	+ 26	+ 34	+ 34
	+ 6	+ 12	+ 18	+ 15	+ 21	+ 32	+ 24	+ 30	+ 39	+ 51	+ 60	+ 71
	- 7	- 7	- 12	+ 2	+ 2	+ 2	+ 11	+ 11	+ 20	+ 32	+ 41	+ 41
											+ 62	+ 73
											+ 43	+ 43
											+ 73	+ 86
	+ 6	+ 13	+ 20	+ 18	+ 25	+ 38	+ 28	+ 35	+ 45	+ 59	+ 51	+ 51
	- 9	- 9	- 15	+ 3	+ 3	+ 3	+ 13	+ 13	+ 23	+ 37	+ 43	+ 43
											+ 54	+ 54
											+ 88	+ 103
											+ 63	+ 63
	+ 7	+ 14	+ 22	+ 21	+ 28	+ 43	+ 33	+ 40	+ 52	+ 68	+ 90	+ 105
	- 11	- 11	- 18	+ 3	+ 3	+ 3	+ 15	+ 15	+ 27	+ 43	+ 65	+ 65
											+ 93	+ 108
											+ 68	+ 68
											+ 106	+ 123
											+ 77	+ 77
	+ 7	+ 16	+ 25	+ 24	+ 33	+ 50	+ 37	+ 46	+ 60	+ 79	+ 109	+ 126
	- 13	- 13	- 21	+ 4	+ 4	+ 4	+ 17	+ 17	+ 31	+ 50	+ 80	+ 80
											+ 113	+ 130
											+ 84	+ 84
	+ 7	± 16	± 26	+ 27	+ 36	+ 56	+ 43	+ 52	+ 66	+ 88	+ 126	+ 146
	- 16			+ 4	+ 4	+ 4	+ 20	+ 20	+ 34	+ 56	+ 94	+ 94
											+ 130	+ 150
											+ 98	+ 98
	+ 7	± 18	+ 29	+ 29	+ 40	+ 61	+ 46	+ 57	+ 73	+ 98	+ 144	+ 165
	- 18		- 28	+ 4	+ 4	+ 4	+ 21	+ 21	+ 37	+ 62	+ 108	+ 108
											+ 150	+ 171
											+ 114	+ 114
	+ 7	± 20	+ 31	+ 32	+ 45	+ 68	+ 50	+ 63	+ 80	+ 108	+ 166	+ 189
	- 20		- 32	+ 5	+ 5	+ 5	+ 23	+ 23	+ 40	+ 68	+ 126	+ 126
											+ 172	+ 195
											+ 132	+ 132
											+ 194	+ 220
	-	-	-	-	+ 44	+ 70	-	+ 70	+ 88	+ 122	+ 150	+ 150
					0	0		+ 26	+ 44	+ 78	+ 199	+ 225
											+ 155	+ 155
											+ 225	+ 255
					+ 50	+ 80	-	+ 80	+ 100	+ 138	+ 175	+ 175
					0	0		+ 30	+ 50	+ 88	+ 235	+ 265
											+ 185	+ 185
											+ 266	+ 300
					+ 56	+ 90	-	+ 90	+ 112	+ 156	+ 210	+ 210
					0	0		+ 30	+ 46	+ 100	+ 276	+ 310
											+ 220	+ 220
											+ 316	+ 355
					+ 66	+ 105	-	+ 106	+ 132	+ 186	+ 250	+ 250
					0	0		+ 40	+ 66	+ 120	+ 326	+ 365
											+ 260	+ 260
											+ 378	+ 425
					+ 78	+ 125	-	+ 126	+ 156	+ 218	+ 300	+ 300
					0	0		+ 48	+ 78	+ 140	+ 408	+ 455
											+ 330	+ 330
											+ 462	+ 520
					+ 92	+ 150	-	+ 150	+ 184	+ 262	+ 370	+ 370
					0	0		+ 58	+ 92	+ 170	+ 492	+ 550
											+ 400	+ 400

## 6. Приложения

Приложение - Таблица 2. Допуски диаметров отверстий корпусов

Классификация диаметра (мм)		Отклонение среднего диаметра отверстия в единичной плоскости (нормальное) $\Delta d_{mp}$	E6	F6	F7	G6	G7	H6	H7	H8	J6	J7
От	До											
10	18	0 - 8	+ 43 + 32	+ 27 + 16	+ 34 + 16	+ 17 + 6	+ 24 + 6	+ 11 0	+ 18 0	+ 27 0	+ 6 - 5	+ 10 - 8
18	30	0 - 9	+ 53 + 40	+ 33 + 20	+ 41 + 20	+ 20 + 7	+ 28 + 7	+ 13 0	+ 21 0	+ 33 0	+ 8 - 5	+ 12 - 9
30	50	0 - 11	+ 66 + 50	+ 41 + 25	+ 50 + 25	+ 25 + 9	+ 34 + 9	+ 16 0	+ 25 0	+ 39 0	+ 10 - 6	+ 14 - 11
50	80	0 - 13	+ 79 + 60	+ 49 + 30	+ 60 + 30	+ 29 + 10	+ 40 + 10	+ 19 0	+ 30 0	+ 46 0	+ 13 - 6	+ 18 - 12
80	120	0 - 15	+ 94 + 72	+ 58 + 36	+ 71 + 36	+ 34 + 12	+ 47 + 12	+ 22 0	+ 35 0	+ 54 0	+ 16 - 6	+ 22 - 13
120 150	150 180	0 - 18 0 - 25	+ 110 + 85	+ 68 + 43	+ 83 + 43	+ 39 + 14	+ 54 + 14	+ 25 0	+ 40 0	+ 63 0	+ 18 - 7	+ 26 - 14
180	250	0 - 30	+ 129 + 100	+ 79 + 50	+ 96 + 50	+ 44 + 15	+ 61 + 15	+ 29 0	+ 46 0	+ 72 0	+ 22 - 7	+ 30 - 16
250	315	0 - 35	+ 142 + 110	+ 88 + 56	+ 108 + 56	+ 49 + 17	+ 69 + 17	+ 32 0	+ 52 0	+ 81 0	+ 25 - 7	+ 36 - 16
315	400	0 - 40	+ 161 + 125	+ 98 + 62	+ 119 + 62	+ 54 + 18	+ 75 + 18	+ 36 0	+ 57 0	+ 89 0	+ 29 - 7	- 39 - 18
400	500	0 - 45	+ 175 + 135	+ 108 + 68	+ 131 + 68	+ 60 + 20	+ 83 + 20	+ 40 0	+ 63 0	+ 97 0	+ 33 - 7	- 43 - 20
500	630	0 - 50	+ 189 + 145	+ 120 + 76	+ 146 + 76	+ 66 + 22	+ 92 + 22	+ 44 0	+ 70 0	+ 110 0	-	-
630	800	0 - 75	+ 210 + 160	+ 130 + 80	+ 160 + 80	+ 74 + 24	+ 104 + 24	+ 50 0	+ 80 0	+ 125 0	-	-
800	1000	0 - 100	+ 226 + 170	+ 142 + 86	+ 176 + 86	+ 82 + 26	+ 116 + 26	+ 56 0	+ 90 0	+ 140 0	-	-
1000	1250	0 - 125	+ 261 + 195	+ 164 + 98	+ 203 + 98	+ 94 + 58	+ 133 + 28	+ 66 0	+ 105 0	+ 165 0	-	-
1250	1600	0 - 160	+ 298 + 220	+ 188 + 110	+ 235 + 110	+ 108 + 30	+ 155 + 30	+ 78 0	+ 125 0	+ 195 0	-	-
1600	2000	0 - 200	+ 332 + 240	+ 212 + 120	+ 270 + 120	+ 124 + 32	+ 182 + 32	+ 92 0	+ 150 0	+ 230 0	-	-
2000	2500	0 - 250	+ 370 + 260	+ 240 + 130	+ 305 + 130	+ 144 + 34	+ 209 + 34	+ 110 0	+ 175 0	+ 280 0	-	-



	JS6	JS7	K5	K6	K7	M5	M6	M7	N5	N6	N7	P6	P7
	± 5.5	± 9	+2 -6	+2 -9	+6 -12	- 4 -12	- 4 -15	0 -18	- 9 -17	- 9 -20	- 5 -23	- 15 -26	- 11 -29
	± 6.5	± 10.5	+ 1 - 8	+ 2 -11	+ 6 -15	- 5 -14	- 4 -17	0 -21	-12 -21	-11 -24	- 7 -28	- 18 -31	- 14 -35
	± 8	± 12.5	+ 2 - 9	+ 3 -13	+ 7 -18	- 5 -16	- 4 -17	0 -25	-13 -24	-12 -28	- 8 -33	- 21 -37	- 17 -42
	± 9.5	± 15	+ 3 -10	+ 4 -15	+ 9 -21	- 6 -19	- 5 -24	0 -30	-15 -28	-14 -33	- 9 -39	- 26 -45	- 21 -51
	± 11	± 17.5	+ 2 -13	+ 4 -18	+10 -25	- 8 -23	- 6 -28	0 -35	-18 -33	-16 -38	-10 -45	- 30 -52	- 24 -59
	± 12.5	± 20	+ 3 -15	+ 4 -21	+12 -28	- 9 -27		0 -40	-21 -39	-20 -45	-12 -52	- 36 -61	- 28 -68
	± 14.5	± 23	+ 2 -18	+ 5 -24	+13 -33	-11 -31	- 8 -33	0 -46	-25 -45	-22 -51	-14 -60	- 41 -70	- 33 -79
	± 16	± 26	+ 3 -20	+ 5 -27	+16 -36	-13 -36	- 8 -37	0 -52	-27 -50	-25 -57	-14 -66	- 47 -79	- 36 -88
	± 18	± 28.5	+ 3 -22	+ 7 -29	+17 -40	-14 -39	- 9 -41	0 -57	-30 -55	-26 -62	-16 -73	- 51 -87	- 41 -98
	± 20	± 31.5	+ 2 -25	+ 8 -32	+18 -45	-16 -43	-10 -50	0 -63	-33 -60	-27 -67	-17 -80	- 55 -95	- 45 -108
	± 22	± 35	-	0 -44	0 -70	-	-26 -70	-26 -96	-	-44 -88	-44 -114	- 78 -122	- 78 -148
	± 25	± 40	-	0 -50	0 -80	-	-30 -80	-30 -110	-	-50 -100	-50 -130	- 88 -138	- 88 -168
	± 28	± 45	-	0 -56	0 -90	-	-34 -90	-34 -124	-	-56 -112	-56 -246	-100 -156	-100 -190
	± 33	± 52.5	-	0 -66	0 -100	-	-40 -106	-40 -145	-	-66 -132	-66 -272	-120 -186	-120 -225
	± 39	± 62.5	-	0 -78	0 -125	-	-48 -126	-48 -173	-	-78 -156	-78 -203	-140 -218	-140 -265
	± 46	± 75	-	0 -92	0 -150	-	-58 -150	-58 -208	-	-92 -184	-92 -242	-170 -262	-170 -320
	± 55	± 87.5	-	0 -110	0 -175	-	-68 -178	-68 -243	-	-110 -220	-110 -285	-195 -305	-195 -370





Lined area for text input, consisting of multiple horizontal lines.

## Офисы продаж NSK – Европа, Ближний Восток и Африка

### Россия

NSK Polska Sp. z o.o.  
Russian Branch  
Office I 703, Bldg 29,  
18<sup>th</sup> Line of Vasilievskiy Ostrov,  
Saint-Petersburg, 199178  
Tel. +7 812 3325071  
Fax +7 812 3325072  
info-ru@nsk.com

### Ближний Восток

NSK Bearings Gulf Trading Co.  
JAFZA View 19, Floor 24 Office 2/3  
Jebel Ali Downtown,  
PO Box 262163  
Dubai, UAE  
Tel. +971 (0) 4 804 8202  
Fax +971 (0) 4 884 7227  
info-me@nsk.com

### Великобритания

NSK UK LTD.  
Northern Road, Newark  
Nottinghamshire NG24 2JF  
Tel. +44 (0) 1636 605123  
Fax +44 (0) 1636 643276  
info-uk@nsk.com

### Германия, Австрия, Швейцария, Бенилюкс, Скандинавия

NSK Deutschland GmbH  
Harkortstraße 15  
40880 Ratingen  
Tel. +49 (0) 2102 4810  
Fax +49 (0) 2102 4812290  
info-de@nsk.com

### Испания

NSK Spain, S.A.  
C/ Tarragona, 161 Cuerpo Bajo  
2ª Planta, 08014 Barcelona  
Tel. +34 93 2892763  
Fax +34 93 4335776  
info-es@nsk.com

### Италия

NSK Italia S.p.A.  
Via Garibaldi, 215  
20024 Garbagnate  
Milanese (MI)  
Tel. +39 02 995 191  
Fax +39 02 990 25 778  
info-it@nsk.com

### Турция

NSK Rulmanları Orta Doğu Tic. Ltd. Şti  
19 Mayıs Mah. Atatürk Cad.  
Ulya Engin İş Merkezi No: 68/3 Kat. 6  
P.K.: 34736 - Kozyatağı - İstanbul  
Tel. +90 216 4777111  
Fax +90 216 4777174  
turkey@nsk.com

### Франция

NSK France S.A.S.  
Quartier de l'Europe  
2, rue Georges Guynemer  
78283 Guyancourt Cedex  
Tel. +33 (0) 1 30573939  
Fax +33 (0) 1 30570001  
info-fr@nsk.com

### Центральная, Восточная Европа и СНГ

NSK Polska Sp. z o.o.  
Warsaw Branch  
Ul. Migdałowa 4/73  
02-796 Warszawa  
Tel. +48 22 645 15 25  
Fax +48 22 645 15 29  
info-pl@nsk.com

### Южно-Африканская Республика

NSK South Africa (Pty) Ltd.  
27 Galaxy Avenue  
Linbro Business Park  
Sandton 2146  
Tel. +27 (011) 458 3600  
Fax +27 (011) 458 3608  
nsk-sa@nsk.com

Посетите наш веб-сайт: [www.nskeurope.ru](http://www.nskeurope.ru)  
Global NSK: [www.nsk.com](http://www.nsk.com)

