

FLI

Centre de services linéaires

ACIER - INOX - ANTI-CORROSION



Guidage sur arbres ●

Guidage à billes ●

Guidage à rouleaux ●

Guidage à galets ●

Galets de roulements ●

Embouts à rotule ●

Guidage sur arbres cannelés ●

Vis à billes et trapézoïdales ●

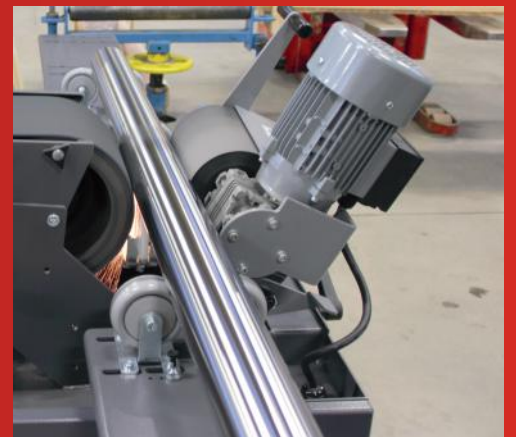
Paliers et roulements pour vis ●

catalogue
GL-2021



HISTORIQUE

- 1999 ● *Création de la société France Linéaire Industrie*
- 2005 ● *Douilles à billes FLI*
- 2008 ● *Nouveau bâtiment*
- 2013 ● *Banc de contrôle - couple des vis à billes*
- 2015 ● *Galets de roulement FLI*
- 2016 ● *Centre de services EWELLIX*
- 2018 ● *Intégration dans le groupe Descours et Cabaud*
- 2019 ● *Distributeur NSK*



QUI SOMMES NOUS ?

FLI vous accompagne depuis 1999 dans vos projets.

Notre groupe est spécialisé dans la fabrication des composants destinés aux guidages linéaires comme les tables linéaires les systèmes à galets et les modules linéaires.

- *Un stock important de composants linéaires de 2,2 M€.*
- *Distributeur : NSK - EWELLIX - NB - TBI - JESA - SFERAX.*
- *Une large gamme de produits de précision.*
- *Une gamme de produits économiques TBI - FLI pour optimiser les coûts tout en conservant une qualité optimum pour les applications courantes.*
- *Grande capacité de coupe > 1000 coupes jour.*
- *Support technique pour vous accompagner dans vos projets.*
- *Des moyens de contrôle sur toute notre gamme de produits.*
- *Notre société s'attache à défendre la qualité des produits proposés, de consolider le packaging de l'ensemble de nos livraisons et d'améliorer notre service clients. Aujourd'hui l'excellence de nos prestations sont reconnues au niveau national et international.*
- *La puissance de notre stock et le dynamisme de notre société nous permet de livrer très rapidement l'ensemble des commandes clients.*

Guidages sur arbres - Shafts linear systems

Arbres de précision - Precision shafts

pages A1 à A28



● Informations techniques	A2 à A9
● Les arbres de précision	A10 à A18
● Les supports d'extrémités	A19 à A23
● Arbres de précision supportés	A24 à A27
● Bloqueurs	A28

Arbres cannelés de précision - Precision spline shafts

pages B1 à B12



● Informations techniques	B2 à B3
● Les douilles à billes	B4 à B6
● Arbres cannelés	B7 à B8
● Les douilles à billes translation rotation	B9 à B12

Douilles à billes - Linear bearing

pages C1 à C64



● Informations techniques - Douilles à billes massives	C2 à C3
● Informations techniques - Douilles à billes compactes	C4
● Les douilles à billes compactes	C5 à C7
● Les douilles à bagues lisses	C8 à C12
● Les douilles à billes massives	C13 à C52
● Les douilles à billes auto-alignantes (inch)	C53 à C59
● Les douilles à billes translation rotation	C60 à C63
● Les paliers à billes translation rotation	C64

Paliers compacts avec douilles à billes - Housing units

pages D1 à D31

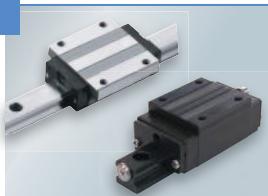


● Les paliers compacts pour douilles à billes	D2 à D6
● Les paliers pour douilles à billes massives et auto-alignantes (bagues lisses)	D7 à D29
● Tableaux de charges	D30 à D31

Guidages linéaires - Linear guideways

Guidages à billes - Linear guideways

pages E1 à E22



● Informations techniques	E2 à E10	● TRH-V	E11
● Kits de joints additionnels	E17 à E18	● TRH-F	E12
● Les graisseurs	E19	● TRH-FNZLC	E13
● Traitement anticorrosion	E20	● TRS-V	E14
● Guidages à billes miniatures LLSHC	E21 à E22	● TRS-F	E15
		● TRC-V	E16

Bloqueurs pour rails à billes - Clamping element

pages F1 à F4



● FRCMANLT	F2
● FRC	F3
● Désignation	F4

Guidages à billes aluminium - Linear guideways

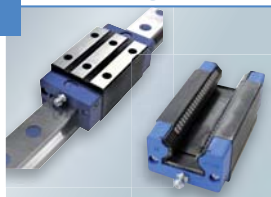
pages G1 à G12



● Informations techniques	G2 à G4
● Rails à billes	G5
● Patins à billes	G6 à G7
● Éléments de blocage	G8
● Systèmes avec mesure intégrée	G9 à G11

Guidages à rouleaux - Roller linear guideway

pages H1 à H13



● Informations techniques	H2 à H4
● Rails à rouleaux	H5
● Patins à rouleaux	H6 à H13

Vis à billes et trapézoïdales - Ballscrews and trapezoidal screws

Les vis à billes et paliers - The ballscrews and housing units

pages I1 à I78



● Informations techniques	I2 à I11
---------------------------	----------

Les écrous pour vis à billes

● SFNUR	I12	● BSHR	I16
● SFNUR-LC	I13	● SFKR	I17
● SFAR	I14	● SFYR	I18
● OFUR	I15		

Paliers pour écrous vis à billes

● MGDA	I19
--------	-----

Les écrous pour vis à billes EWELLIX

● SH / SD	I22 à I23	● SND	I30 à I31
● SHS / SDS	I24 à I25	● SN	I32 à I33
● SX	I26 à I27	● SL	I34 à I35
● Flasques SX	I28 à I29		

● Usinages extrémités vis à billes	I37 à I41
------------------------------------	-----------

Paliers à roulement pour vis à billes

● FLBU	I42 à I43	● PLBU	I44 à I45	● BUF	I46 à I47
--------	-----------	--------	-----------	-------	-----------

● Vis trapézoïdales informations techniques	I50 à I51
---	-----------

Vis trapézoïdales et écrous

● TR	I52	● LRM	I56	● KSM	I60
● TRI	I53	● LKM	I57	● LSM	I61
● BFM	I54	● VKM	I58		
● FMR	I55	● SKM	I59		

● Paliers d'extrémités pour vis à billes	I62 à I75
● Roulements ZKLN - ZKLF	I76 à I77
● Ecrous de serrage	I78

Systemes à galets et tables linéaires - Linear guideways and linear tables

Couronnes et circuits de guidages à galets - Curve rail

pages J1 à J12



● Informations techniques	J2 à J3
● Rails ovales	J4
● Rails circulaires	J5
● Rails droits	J6
● Galets	J7
● Guidages linéaires	J8
● Notice de montage et calculs	J9 à J12

Les systèmes de guidages à galets - Linear guidance system

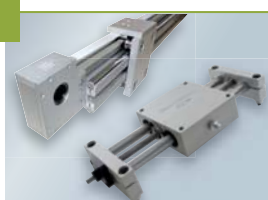
pages J13 à J24



● Les systèmes de guidages à galets	J14 à J19
● Guidages à galets FLFS	J20 à J22
● Rails GS	J23
● Galets types RV - 17C/E - RPE/RPC - 34A/36A/50A	J24

Les tables linéaires - Linear tables

pages K1 à K8



● SMLS-VB	K2
● SMLS-TR	K3
● SLTL-G	K4 à K5
● SLTL	K6 à K7
● Modules linéaires (gamme sur fabrication)	K8

Les embouts à rotule - Rod ends

Les embouts à rotule en acier ou inox - Rod ends steel or stainless

pages L1 à L17



● Filletages et angles de basculement	L2
● Lubrification / Températures / Matériaux	L3
● Appendice technique	L4 à L7
● Exemples de calcul	L8 à L9

● GKAW	L10	● GIXSW	L13	● GARSW--RR	L16
● GKIW	L11	● GARSW	L14	● GIRSW--RR	L17
● GAXSW	L12	● GIRSW	L15		

Les galets - Cam followers

Les galets - Cam followers

pages M1 à M16



● KR	M2	● NATR-NATV	M7	● LFE - LFZ	M12
● KRE	M3	● NUTR	M8	● RV	M13
● KRV	M4	● NUKR	M9	● 17C/E - RPE/RPC	M14
● LR..NPP	M5	● LFR	M10	● 34A/36A/50A	M15
● LR52.. et LR53..	M6	● LRG	M11	● RM	M16

Guidages sur arbres

Precision shafts



Avec une disponibilité permanente supérieure à 130 tonnes allant du diamètre 4 au diamètre 100, FLI se positionne probablement **comme le plus important stock en France**.

En acier standard, chromé, en inox 13 ou 18 % ou encore en barres chromées et chromées inox, les arbres fournis par FLI respectent toutes les **normes de qualité** nécessaires pour les applications de précision.

Les arbres destinés au guidage linéaire avec douilles à billes sont trempés superficiellement par induction (de 3 KHz à 400 KHz) selon la nuance de l'acier et le diamètre de l'arbre. Le traitement par induction apporte une dureté superficielle importante afin de garantir une forte résistance à l'usure. Le cœur de l'arbre garde toutefois les caractéristiques naturelles de l'acier, ce qui permet la réalisation d'usinages axiaux sans difficultés.

Les arbres de précision en inox trempés type WRA ou WRB ont une dureté superficielle plus faible que ceux en aciers trempés standard W ou chromés WV, il convient donc de réduire les charges de 20 %.

Les barres chromées type BAC sont destinées à la fabrication de tiges de vérins, en tolérance f7 avec une épaisseur de chrome de 20+/-5 µm et une dureté de chrome de 900/1000 HV. Elles sont également disponibles en barres inox chromées AISI 304 type BAX. Nous pouvons proposer des barres inox rectifiées h9 en AISI 304L, type BARIL, pour les applications dans le milieu agroalimentaire. Les barres chromées et/ou inox n'étant pas trempées, elles ne sont pas adaptées à l'utilisation de douilles à billes mais recommandées pour l'utilisation de nos douilles lisses type FM ou FMN (voir chapitre douilles pages C20 et C21).

FLI est équipée d'une **ligne de tronçonnage de plus de 20 mètres** avec deux postes de coupe, un automatique pour les moyennes et grandes séries et un manuel pour les petites séries. Cette ligne de tronçonnage nous permet d'atteindre une capacité supérieure à **1000 coupes/jour**. Cet équipement complété d'un **atelier d'usinage** adapté au travail des **aciers durs** nous permet de fournir des pièces selon plan.

Correspondances des normes

Le tableau suivant donne une indication complète des types de matériaux employés pour la production des arbres trempés, des barres chromées, et des barres inox.

Tableau N°1 - Correspondances des normes

EN	Werkstoff	DIN	B.S	UNI	JIS	AISI SAE ASTM
C53	1.1213	Cf53	070M55	C53	S50C	1050
C55E	1.1203	Ck55	060A57/070M55	C55	S55C/S55CM	1055
C45E	1.1191	Ck45	080M46	C45	S45C	1045
X46Cr13	1.4034	X46Cr13	(420S45)	X40Cr14	-	420C
X90CrMoV18	1.4112	X90CrMoV18	-	-	-	440B
C60E	1.1221	CK60	060A62 / 070m60	C60	S58C	1060

Traitement thermique

Les arbres de précision sont trempés par induction, ce traitement assure aux arbres une dureté superficielle uniforme de Hv697 (HRC60) dans le sens radial.

Les aciers inoxydables sont soumis à des traitements sophistiqués pour éliminer des distorsions et assurer une dureté superficielle de Hv653 (HRC58).

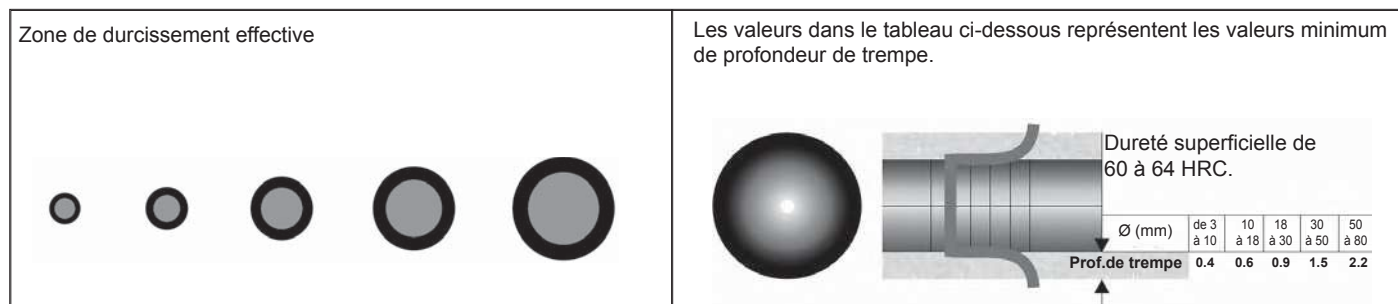


Tableau N°2- Tableau de dureté des arbres de précision

HRC	CF53	C55E	C45E	X46Cr13	X90CrMoV18	C60
Dureté Superficielle HRC	60	60	55	55	57	60

Le durcissement de l'acier selon la norme ISO15787 SELON DIN6773.

Composition chimique

Les tableaux suivants donnent une indication complète sur la composition chimique et la résistance mécanique des aciers.

Tableau N°3 - Composition chimique des aciers en % du poids

Type d'acier	Norme	C	Si	Mn	P	S	Cr	Ni	Mo	V
Cf53	DIN 17212	0,50 - 0,57	0,15 - 0,36	0,40 - 0,70	Max 0,025	Max 0,035	-	-	-	-
C55E	EN 10083-2	0,52 - 0,60	Max 0,4	0,60 - 0,90	Max 0,030	Max 0,035	Max 0,4	Max 0,4	Max 0,1	-
C45E	EN 10083-2	0,42 - 0,50	Max 0,4	0,50 - 0,80	Max 0,030	Max 0,035	Max 0,4	Max 0,4	Max 0,1	-
X46Cr13	En 10088-3	0,43 - 0,50	Max 1,0	Max 1,0	Max 0,040	Max 0,030	12,5 - 14,5	-	-	-
X90CrMoV18	EN 10088-3	0,85 - 0,90	Max 1,0	Max 1,0	Max 0,040	Max 0,030	17 - 19	-	0,90 - 1,30	0,07 - 0,12
C60E	EN 10083-2	0,57 - 0,65	Max 0,4	0,60 - 0,90	0,062	Max 0,035	Max 0,4	Max 0,4	Max 0,1	-

Tableau N°4 - Résistance mécanique

Type d'acier	Ø	R _m	R _{p0,2}	A ₅ %
Cf53	≤16	610 / 760	Min 340	Min 16
	>16	610 / 760	Min 340	Min 16
C55E	≤16	Min 680	Min 370	Min 11
	>16	Min 640	Min 330	Min 12
C45E	≤16	Min 620	Min 340	Min 14
	>16	Min 580	Min 305	Min 16
X46Cr13	≤50	Max 800	-	-
X90CrMoV18	≤50	Min 738	Min 427	Min 9
C60E	≤16	Min 710	Min 380	Min 10
	>16	Min 670	Min 340	Min 11

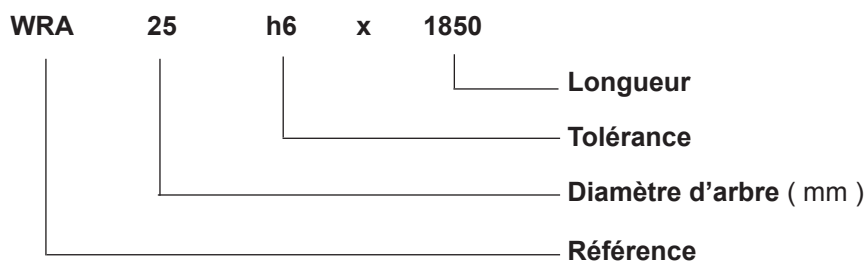
Tableau N°5 - Sur cahier des charges, l'usine peut fabriquer des diamètres avec des tolérances spéciales (des quantités minimum sont demandées)

ARBRES TREMPES								
Référence	Etat Surface	Norme mm / Inc h	Dureté +/- 2 HRC	Nuance	Ra	Tolérance	Dureté Chrome	Profondeur Trempe
W	Trempé	mm	60	Cf53	0.20	ISO h6	/	De 0.4 à 3.2 mm
W	Trempé	Inch	60	Cf53	0.20	ISO L	/	De 0.4 à 3.2 mm
WV	Trempé, chromé	mm	60	Cf53	0.20	ISO h7	800/1100HV	De 0.4 à 3.2 mm
WH	Trempé, creux	mm	60	CK60	0.25	ISO h6	/	De 0.4 à 3.2 mm
WVH	Trempé, creux, chromé	mm	60	CK60	0.25	ISO h7	800/1100HV	De 0.4 à 3.2 mm
WRB	Inox trempé 13%	mm	53	X46Cr13	0.32	ISO h6	/	De 0.4 - 2.2 mm
WRA	Inox trempé 18%	mm	55	X90CrMoV18	0.32	ISO h6	/	De 0.4 - 2.2 mm

BARRES CHROMEES ET INOX								
Référence	Etat Surface	Norme mm / Inch	Dureté +/- 2 HRC	Nuance	Ra	Tolérance	Dureté Chrome	Profondeur Trempe
BAC	Chromé	mm	/	CK45, 20MV6	0.20	ISO f7	800/1100HV	/
BAX	Inox, chromé	mm	/	AISI 304	0.20	ISO f7	800/1100HV	/
BARIL	Inox rectifié	mm	/	AISI 304L	0.40	ISO h9	/	/

Exemple / désignation de commande :

Un arbre de précision trempé en inox 18 % en Ø 25, d'une longueur de 1 850 mm en tolérance h6.



Tableaux N°6 - Tableaux de tolérances standard des arbres et des usinages.

Tolérance (µm)		f6		f7		g6		h5		h6		h7		h8		h9	
Diamètre (mm)		Max	Min	Max	Min	Max	Min	Max	Min	Max	Min	Max	Min	Max	Min	Max	Min
3	6	-10	-18	-10	-22	-4	-12	0	-5	0	-8	0	-12	0	-18	0	-30
6	10	-13	-22	-13	-28	-5	-14	0	-6	0	-9	0	-15	0	-22	0	-36
10 14	14 18	-16	-27	-16	-34	-6	-17	0	-8	0	-11	0	-18	0	-27	0	-43
18 24	24 30	-20	-33	-20	-41	-7	-20	0	-9	0	-13	0	-21	0	-33	0	-52
30 40	40 50	-25	-41	-25	-50	-9	-25	0	-11	0	-16	0	-25	0	-39	0	-62
50 65	65 80	-30	-49	-30	-60	-10	-29	0	-13	0	-19	0	-30	0	-46	0	-74
80 100	100 120	-36	-58	-36	-71	-12	-34	0	-15	0	-22	0	-35	0	-54	0	-87
120 140	140 160	-43	-68	-43	-83	-14	-39	0	-18	0	-25	0	-40	0	-63	0	-100

Tolérance (µm)		h10		j6		k5		k6		m5		m6		n5		n6	
Diamètre (mm)		Max	Min	Max	Min	Max	Min	Max	Min	Max	Min	Max	Min	Max	Min	Max	Min
3	6	0	-48	+6	-2	+6	+1	+9	+1	+9	+4	+12	+4	+13	+8	+16	+8
6	10	0	-58	+7	-2	+7	+1	+10	+1	+12	+6	+15	+6	+16	+10	+19	+10
10 14	14 18	0	-70	+8	-3	+9	+1	+12	+1	+15	+7	+18	+7	+20	+12	+23	+12
18 24	24 30	0	-84	+9	-4	+11	+2	+15	+2	+17	+8	+21	+8	+24	+15	+28	+15
30 40	40 50	0	-100	+11	-5	+13	+2	+18	+2	+20	+9	+25	+9	+28	+17	+33	+17
50 65	65 80	0	-120	+12	-7	+15	+2	+21	+2	+24	+11	+30	+11	+33	+20	+39	+20
80 100	100 120	0	-140	+13	-9	+18	+3	+25	+3	+28	+13	+35	+13	+38	+23	+45	+23
120 140	140 160	0	-160	+14	-11	+21	+3	+28	+3	+33	+15	+40	+15	+45	+27	+52	+27

Tableau N°7 - Calcul de la flexion des arbres trempés par induction

Pour le calcul de la flexion et de l'angle d'inclinaison, il faut un choix approprié en fonction de l'application de la charge. Le tableau N°7 illustre les conditions typiques et les formules à utiliser.

Type de support	Cas d'application de la charge	Formule de flexion	Formule de l'angle d'inclinaison dans la douille
Libre aux extrémités avec charge centrée		$\delta_{\max} = \frac{Pl^3}{48EI} = Pl^3 C$	$i_1 = 0$ $i_2 = \frac{Pl^2}{16EI} = 3Pl^2 C$
Bloqué aux extrémités avec charge centrée		$\delta_{\max} = \frac{Pl^3}{192EI} = \frac{1}{4} Pl^3 C$	$i_1 = 0$ $i_2 = 0$
Libre aux extrémités avec charge uniforme		$\delta_{\max} = \frac{5Pl^4}{384EI} = \frac{5}{8} Pl^4 C$	$i_2 = \frac{pl^3}{24EI} = 2pl^3 C$
Bloqué aux extrémités avec charge uniforme		$\delta_{\max} = \frac{pl^4}{384EI} = \frac{1}{8} pl^4 C$	$i_2 = 0$
Libre aux extrémités avec point de charge		$\delta_1 = \frac{Pa^3}{6EI} \left(2 + \frac{3b}{a} \right) = 8Pa^3 \left(2 + \frac{3b}{a} \right) C$ $\delta_{\max} = \frac{Pa^3}{24EI} \left(\frac{3l^2}{a^2} - 4 \right) = 2Pa^3 \left(\frac{3l^2}{a^2} - 4 \right) C$	$i_1 = \frac{Pab}{2EI} = 24PabC$ $i_2 = \frac{Pa(a+b)}{2EI} = 24Pa(a+b)C$
Bloqué aux extrémités avec point de charge		$\delta_1 = \frac{Pa^3}{6EI} \left(2 - \frac{3a}{l} \right) = 8Pa^3 \left(2 - \frac{3a}{l} \right) C$ $\delta_{\max} = \frac{Pa^3}{24EI} \left(2 + \frac{3b}{a} \right) = 2Pa^3 \left(2 + \frac{3b}{a} \right) C$	$i_1 = \frac{Pa^2b}{2EI} = \frac{24Pa^2bC}{l}$ $i_2 = 0$
Bloqué à une extrémité avec point de charge en bout d'arbre		$\delta_{\max} = \frac{Pl^3}{3EI} = 16 Pl^3 C$	$i_1 = \frac{Pl^2}{2EI} = 24Pl^2 C$ $i_2 = 0$
Bloqué à une extrémité avec charge uniforme		$\delta_{\max} = \frac{Pl^4}{8EI} = 6 Pl^4 C$	$i_1 = \frac{Pl^3}{6EI} = 8Pl^3 C$ $i_2 = 0$

- Légende**
- δ_1 = Flexion au point de charge (mm)
 - p = Charge uniforme (kgf/mm)
 - δ_{\max} = Flexion maximum (mm)
 - a, b = Distance entre les points de charge (mm)
 - P = Charge concentrée (kgf)
 - l = Distance entre les supports (mm)
 - i_2 = Angle de flexion au point de support
 - I = Moment d'inertie géométrique (mm⁴)
 - M_0 = Moment (Kgf/mm)
 - E = Module de l'élasticité directe 2.1×10^4 (kgf/mm²)
 - i_1 = Angle de flexion au point de charge
 - C = $1/48EI$ (1/kgfmm²)

Les formules de calculs s'appliquent uniquement pour arbres en acier.

A partir des formules suivantes on obtient le moment géométrique d'inertie I :

Arbres pleins : $I = \pi D^4/64$ (mm⁴)

Arbres creux : $I = \frac{\pi}{64}(d_2^4-d_1^4)$ (mm⁴)

Ou D = Ø arbres

d₂ = Ø extérieur

d₁ = Ø intérieur

Les tableaux 8 et 9 illustrent le moment géométrique d'inertie de la valeur de C = 1/48EI pour chaque arbre standard.

Tableau N°8

Ø Arbres D (mm)	Moment I (mm ⁴)	C = 1/48EI (1 kgf mm ²)
6,350	7.98x10	1.54x10 ⁻⁸
8	2.01x10 ²	4.94x10 ⁻⁹
9,525	4.04x10 ²	2.46x10 ⁻⁹
10	4.91x10 ²	2.02x10 ⁻⁹
12	1.02x10 ³	9.73x10 ⁻¹⁰
12,700	1.28x10 ³	7.75x10 ⁻¹⁰
13	1.40x10 ³	7.09x10 ⁻¹⁰
15	2.49x10 ³	3.98x10 ⁻¹⁰
15,875	3.12x10 ³	3.18x10 ⁻¹⁰
16	3.22x10 ³	3.08x10 ⁻¹⁰
19,050	6.46x10 ³	1.54x10 ⁻¹⁰
20	7.85x10 ³	1.26x10 ⁻¹⁰
25	1.92x10 ⁴	5.17x10 ⁻¹¹
25,400	2.04x10 ⁴	4.86x10 ⁻¹¹
30	3.98x10 ⁴	2.49x10 ⁻¹¹
31,750	4.99x10 ⁴	1.99x10 ⁻¹¹
35	7.37x10 ⁴	1.35x10 ⁻¹¹
38	1.02x10 ⁵	9.73x10 ⁻¹²
38,100	1.03x10 ⁵	9.63x10 ⁻¹²
40	1.26x10 ⁵	7.87x10 ⁻¹²
50	3.07x10 ⁵	3.23x10 ⁻¹²
50,800	3.27x10 ⁵	3.03x10 ⁻¹²
60	6.36x10 ⁵	1.56x10 ⁻¹²
80	2.01x10 ⁶	4.94x10 ⁻¹³
100	4.91x10 ⁶	2.02x10 ⁻¹³

Exemple de calcul

1 - Calculer la flexion maximale quand une charge concentrée de 100 kgf est appliquée au centre d'un arbre de 30 mm avec une longueur de 500 mm (ignorer le poids de l'arbre).

• Avec extrémités libres :

Des données sur l'arbre: P = 100 kgf, l = 500 mm
A partir du tableau 8, la valeur de C pour 30 mm de diamètre est C = 2.49x10⁻¹¹ (1/kgf mm²)

En la remplaçant, on obtient : $\delta_{max} = P\ell^3C=0.31$ (mm)

• Avec extrémités bloquées :

En appliquant la formule du tableau 1, on obtient :

$\delta_{max} = 1/4P\ell^3C=0.08$ (mm)

2 - Calculer la flexion maximale sur arbre creux ayant un diamètre extérieur de 60 mm, diamètre intérieur de 32 mm et longueur de 2000 mm.

• Avec extrémités libres :

Le poids par unité de longueur d'un arbre creux de 60 mm est de 15.9kgf/m, il s'en suit que :
Charge uniforme p = 15.9 kgf/m = 15.9x10⁻³ kgf / mm
Longueur arbre l = 2000 (mm)
Constante C = 1.70x10⁻¹² (1kgf mm²)

Dans le tableau 9, en remplaçant les valeurs de la formule

"Libre aux extrémités avec charge uniforme" dans le tableau 7, on obtient :

$\delta_{max} = 5/8 P\ell^4C = 0.27$ mm

• Avec extrémités bloquées:

En appliquant la formule "Bloqué aux extrémités avec charge uniforme" du tableau 7, on obtient :

$\delta_{max} = 1/8P\ell^3C=0.05$ (mm)

Tableau N°9

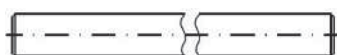
Ø Arbres		Moment I (mm ⁴)	C = 1/48EI (1 kgf mm ²)
d ₂	d ₁		
12	4.00	1.01x10 ³	9.82x10 ⁻¹⁰
16	7.00	3.10x10 ³	3.20x10 ⁻¹⁰
20	14.0	5.97x10 ³	1.66x10 ⁻¹⁰
25	15.6	1.63x10 ⁴	6.09x10 ⁻¹¹
30	18.3	3.43x10 ⁴	2.89x10 ⁻¹¹
35	19.0	6.73x10 ⁴	1.47x10 ⁻¹¹
40	28.0	9.55x10 ⁴	1.03x10 ⁻¹¹
50	29.7	2.69x10 ⁵	3.69x10 ⁻¹²
60	36.0	5.54x10 ⁵	1.79x10 ⁻¹²
80	57.0	1.49x10 ⁶	6.66x10 ⁻¹³

Les formules de calculs s'appliquent uniquement pour arbres en acier.

EXEMPLES D'USINAGES

Les arbres de précision, outre les longueurs standard de fabrication, peuvent être usinés sur demande suivant plan.

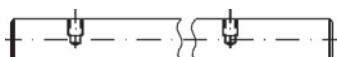
Ci-dessous, nous fournissons une vision synthétique des usinages qui sont le plus communément effectués.



Mise à longueur



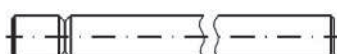
Taraudage axial



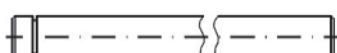
Taraudage radial



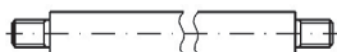
Fraisage



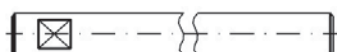
Rainure en "V"



Rainure de circlips



Filetages

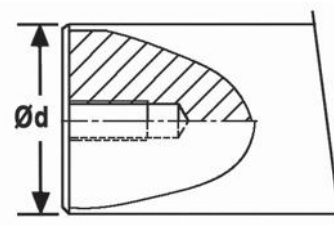


Fraisage parallèle

Taraudage axial en fonction du diamètre de l'arbre

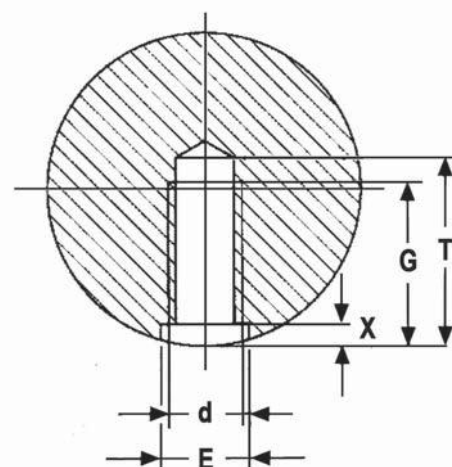
Ø Arbres d (mm)	Taraudage axial
8-15	M4-M5
16-22	M5-M8
25-32	M10-M12
35-45	M10-M16

Ø Arbres d (mm)	Taraudage axial
46-60	M16-M20
61-80	M16-M24
81-100	M20-M30



Taraudage radial

Taraudage Radial	Ø Arbres > ou = mm	d mm	T mm	G mm	X mm	E mm
M4	12	4	9	8	2.5	d + 1
M5	16	5	11	9.5	2.5	d + 1
M6	20	6	15	13	3.0	d + 1
M8	20	8	15	14	3.0	d + 1
M10	30	12	22	20	4.0	d + 1
M12	35	12	26	23	4.0	d + 1
M14	40	14	35	28	4.5	d + 1
M16	50	16	45	33	5.5	d + 1

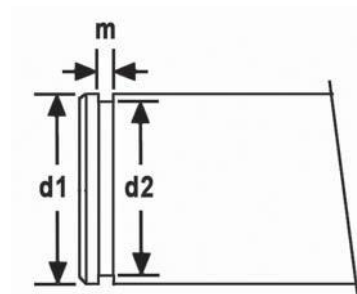


Tolérance de longueur pour les coupes

Longueur mm	0 - 1000	1000 - 2000	2000 - 4000	4000 - 6000
Tolérance en mm	+/- 0.8	+/- 1.2	+/- 2.0	+/- 3.0

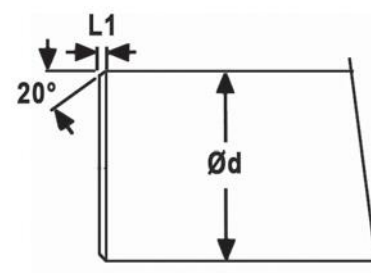
Gorges pour bagues d'arrêt (DIN471)

Ø Arbres d1 (mm)	m		Ø fond de gorges d2 (mm)
	h11	h13	
8	0.8	0.9	7.6
10	1.0	1.1	9.6
12	1.0	1.1	11.5
14	1.0	1.1	13.4
15	1.0	1.1	14.3
16	1.0	1.1	15.2
18	1.2	1.3	17.0
20	1.2	1.3	19.0
24	1.2	1.3	22.9
25	1.2	1.3	23.9
30	1.5	1.6	28.6
32	1.5	1.6	30.3
35	1.5	1.6	33.0
40	1.75	1.85	37.5
50	2.0	2.15	47.0
60	2.0	2.15	57.0
70	2.5	2.65	67.0
80	2.5	2.65	76.5
90	3.0	3.15	86.5
100	3.0	3.15	96.5

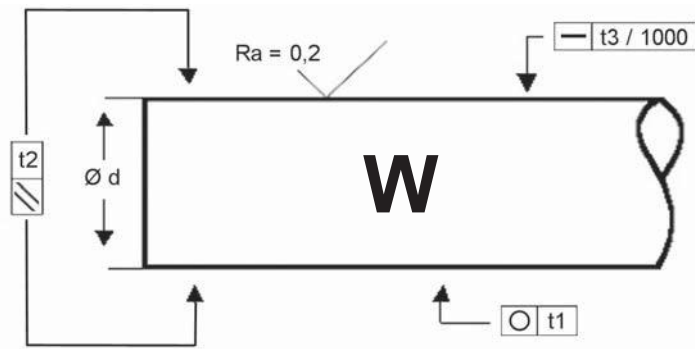
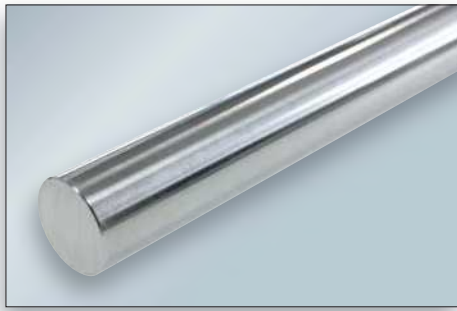


Chanfreins

Ø Arbres d (mm)	Largeur du chanfrein L1 (mm)	Ø Arbres d (mm)	Largeur du chanfrein L1 (mm)
5	1.5	25	2.0
8	1.5	30	2.0
10	1.5	40	2.0
12	2.0	50	3.0
16	2.0	50	3.0
20	2.0	60	3.0



Type W



Cf53 / 1.1213

Référence Type	Diamètre Diameter	Poids Weight	Longueur Standard Length	Profondeur Trempe Surface hardness depth DIN6773 Rht	Tolérance Standard Tolerance	Rotondité Roundness	Parallélisme Parallelism	Rectitude Straightness
	Ø d mm	Kg/M	mm	mm	ISO h6 µm	t1 µm	t2 µm	t3 mm/m
W 4	4	0,10	3 200	0,4	0/-6	4	4	0,30
W 5	5	0,16	3 200	0,4	0/-8	4	6	0,25
W 6	6	0,23	3 200	0,4	0/-8	4	6	0,25
W 8	8	0,40	6 000	0,4	0/-9	4	6	0,20
W 10	10	0,62	6 000	0,4	0 /-9	4	6	0,20
W 12	12	0,89	6 000	0,6	0/-11	5	8	0,20
W 13	13	0,97	6 000	0,6	0/-11	5	8	0,20
W 14	14	1,21	6 000	0,6	0/-11	5	8	0,20
W 15	15	1,39	6 000	0,6	0/-11	5	8	0,20
W 16	16	1,58	6 000	0,6	0/-11	5	8	0,20
W 18	18	2,00	6 000	0,6	0 /-11	5	8	0,20
W 20	20	2,47	6 000	0,9	0/-13	6	9	0,20
W 22	22	2,98	6 000	0,9	0/-13	6	8	0,20
W 24	24	3,55	6 000	0,9	0/-13	6	8	0,20
W 25	25	3,85	6 000	0,9	0/-13	6	9	0,15
W 28	28	4,83	6 000	0,9	0/-13	6	9	0,15
W 30	30	5,55	6 000	0,9	0/-13	6	9	0,15
W 32	32	6,31	6 000	0,9	0/-16	7	11	0,15
W 35	35	7,55	6 000	1,5	0/-16	7	11	0,15
W 40	40	9,87	6 000	1,5	0/-16	7	11	0,15
W 45	45	12,50	6 000	1,5	0/-16	7	11	0,15
W 50	50	15,40	6 000	1,5	0/-16	7	11	0,15
W 55	55	18,64	6 000	1,5	0/-19	8	13	0,15
W 60	60	22,20	6 000	2,2	0/-19	8	13	0,15
W 70	70	30,20	6 000	2,2	0/-19	8	13	0,15
W 80	80	39,50	6 000	2,2	0/-19	8	13	0,15
W 90	90	49,92	6 000	2,2	0/-22	10	15	0,15
W 100	100	61,62	6 000	3,2	0/-22	10	15	0,15

Tolérance sur les longueurs de production	Length tolerance	+/- 200 mm
Dureté superficielle	Surface hardness	60+/-2 HRC
Profondeur de trempe selon EN ISO 15787	Surface hardening depth according to EN ISO 15787	
Nuance acier	Steel grades	Cf53 - Ck 55
Sur consultation Longueur spéciale, Ø et tolérances spéciales On request special length Ø, tolerances and dimensions		

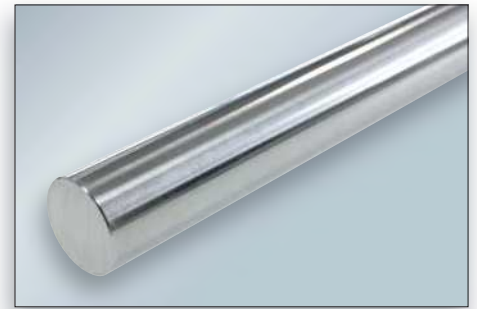
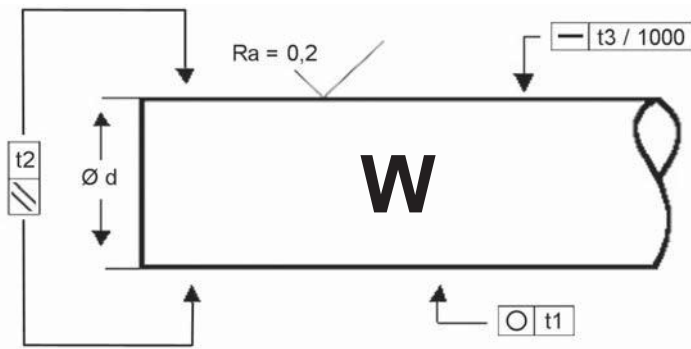


■ Livraison

Les arbres sont livrés emballés (caisse bois ou systèmes U). Il est conseillé de les enlever de l'emballage dès la réception de la marchandise afin d'éviter les risques d'oxydation.

■ Contrôle de la rectitude

Il n'est pas rationnel de réaliser une mesure de rectitude compte tenu de la longueur des arbres. Pour effectuer cette opération, il faut poser l'arbre sur deux supports rectifiés, installer le micromètre et faire tourner la pièce d'un tour afin de repérer le point haut de celle-ci. Les valeurs trouvées sur le micromètre sont à diviser par deux. La moitié des valeurs de mesure correspond à la rectitude.



Cf53 / 1.1213

Référence Type	Diamètre Diameter	Poids Weight	Longueur Standard Length	Profondeur Trempe Surface hardness depth DIN6773 Rht	Tolérance Standard Tolerance	Rotondité Roundness	Parallélisme Parallelism	Rectitude Straightness
	Ø d				L	t1	t2	t3
	Inch	Kg/M	mm	mm	µm	µm	µm	mm/m
W6,350	1/4	0,25	3 200	0,4	-13/-25	4	5	0,20
W9,525	3/8	0,56	6 000	0,4	-13/-25	4	6	0,20
W12,700	1/2	0,99	6 000	0,6	-13/-25	5	8	0,15
W15,875	5/8	1,55	6 000	0,6	-13/-25	5	8	0,15
W19,050	3/4	2,24	6 000	0,9	-13/-25	6	9	0,15
W25,400	1	3,97	6 000	0,9	-13/-25	6	9	0,15
W31,750	1-1/4	6,22	6 000	1,5	-13/-25	7	11	0,15
W38,100	1-1/2	8,95	6 000	1,5	-13/-25	7	11	0,15
W50,800	2	15,91	6 000	1,5	-13/-25	7	11	0,15

Tolérance sur les longueurs de production *Length tolerance* +/- 200 mm
 Dureté superficielle *Surface hardness* 60+/-2 HRC
 Ø Disponible sur stock *Ø available on stock*



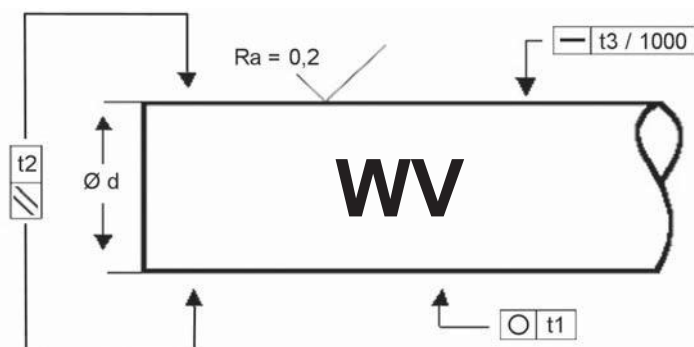
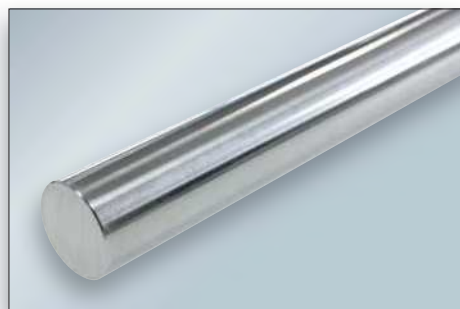
■ **Livraison**

Les arbres sont livrés emballés (caisse bois ou systèmes U). Il est conseillé de les enlever de l'emballage dès la réception de la marchandise afin d'éviter les risques d'oxydation.

■ **Contrôle de la rectitude**

Il n'est pas rationnel de réaliser une mesure de rectitude compte tenu de la longueur des arbres. Pour effectuer cette opération, il faut poser l'arbre sur deux supports rectifiés, installer le micromètre et faire tourner la pièce d'un tour afin de repérer le point haut de celle-ci. Les valeurs trouvées sur le micromètre sont à diviser par deux. La moitié des valeurs de mesure correspond à la rectitude.

Type WV



Cf53 / 1.1213

Référence Type	Diamètre Diameter	Poids Weight	Longueur Standard Length	Profondeur Trempe Surface hardness depth DIN6773 Rht	Tolérance Standard Tolerance	Rotondité Roundness	Parallélisme Parallelism	Rectitude Straightness
	$\varnothing d$ mm	Kg/M	mm	mm	ISO h7 μm	t1 μm	t2 μm	t3 mm/m
WV6	6	0,23	3 200	0,4	0/-12	5	10	0,25
WV8	8	0,40	6 000	0,4	0/-15	6	10	0,20
WV10	10	0,62	6 000	0,4	0/-15	6	10	0,20
WV12	12	0,89	6 000	0,6	0/-18	8	12	0,20
WV14	14	1,21	6 000	0,6	0/-18	8	12	0,20
WV15	15	1,39	6 000	0,6	0/-18	8	12	0,20
WV16	16	1,58	6 000	0,6	0/-18	8	12	0,20
WV18	18	2,00	6 000	0,6	0/-18	8	12	0,20
WV20	20	2,47	6 000	0,9	0/-21	9	12	0,20
WV25	25	3,85	6 000	0,9	0/-21	9	12	0,15
WV30	30	5,55	6 000	0,9	0/-21	9	12	0,15
WV35	35	7,55	6 000	1,5	0/-25	11	15	0,15
WV40	40	9,87	6 000	1,5	0/-25	11	15	0,15
WV50	50	15,40	6 000	1,5	0/-25	11	15	0,15
WV55	55	18,64	6 000	1,5	0/-30	13	15	0,15
WV60	60	22,20	6 000	2,2	0/-30	13	15	0,15
WV70	70	30,20	6 000	2,2	0/-30	13	15	0,15
WV80	80	39,50	6 000	2,2	0/-30	13	15	0,15
WV90	90	49,92	6 000	2,2	0/-35	15	18	0,15
WV100	100	61,62	6 000	3,2	0/-35	15	18	0,15

Tolérance sur les longueurs de production	Length tolerance	+/- 200 mm
Dureté superficielle	Surface Hardness	60+/-2 HRC
\varnothing Disponible sur stock	\varnothing available on stock	
Epaisseur du chrome	Chrome thickness	12+/-5 μm
Dureté du chrome	Chrome layer Hardness	900-1100 HV

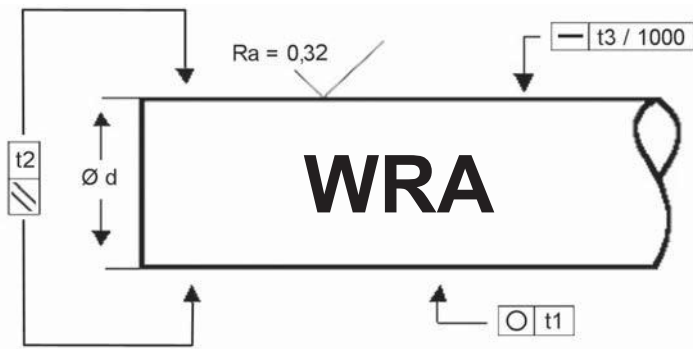


■ Livraison

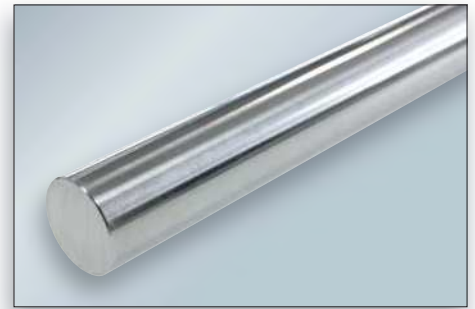
Les arbres sont livrés emballés (caisse bois ou systèmes U). Il est conseillé de les enlever de l'emballage dès la réception de la marchandise afin d'éviter les risques d'oxydation.

■ Contrôle de la rectitude

Il n'est pas rationnel de réaliser une mesure de rectitude compte tenu de la longueur des arbres. Pour effectuer cette opération, il faut poser l'arbre sur deux supports rectifiés, installer le micromètre et faire tourner la pièce d'un tour afin de repérer le point haut de celle-ci. Les valeurs trouvées sur le micromètre sont à diviser par deux. La moitié des valeurs de mesure correspond à la rectitude.



Type WRA



X90CrMoV18 / AISI440B

Référence Type	Diamètre Diameter	Poids Weight	Longueur Standard Length	Profondeur Trempe Surface hardness depth DIN6773 Rht	Tolérance Standard Tolerance	Rotondité Roundness	Parallélisme Parallelism	Rectitude Straightness
	Ø d	Kg/M	mm	mm	ISO h6	t1	t2	t3
	mm				µm	µm	µm	mm/m
WRA5	5	0,16	3 200	0,4	0/-8	4	5	0,25
WRA6	6	0,23	3 200	0,4	0/-8	4	5	0,25
WRA8	8	0,40	6 000	0,4	0/-9	4	6	0,20
WRA10	10	0,62	6 000	0,4	0/-9	4	6	0,20
WRA12	12	0,89	6 000	0,6	0/-11	5	8	0,20
WRA14	14	1,21	6 000	0,6	0/-11	5	8	0,20
WRA15	15	1,39	6 000	0,6	0/-11	5	8	0,20
WRA16	16	1,58	6 000	0,6	0/-11	5	8	0,20
WRA20	20	2,47	6 000	0,9	0/-13	6	9	0,20
WRA25	25	3,85	6 000	0,9	0/-13	6	9	0,15
WRA30	30	5,55	6 000	0,9	0/-13	6	9	0,15
WRA35	35	7,55	6 000	0,9	0/-16	7	11	0,15
WRA40	40	9,87	6 000	1,5	0/-16	7	11	0,15
WRA50	50	15,40	6 000	1,5	0/-19	7	11	0,15

Tolérance sur les longueurs de production Length tolerance +/- 200 mm
 Dureté superficielle Surface hardness 57+/-2 HRC
 Option : chrome dur sur demande additional chrome plating on request



■ Livraison

Les arbres sont livrés emballés (caisse bois ou systèmes U). Il est conseillé de les enlever de l'emballage dès la réception de la marchandise afin d'éviter les risques d'oxydation.

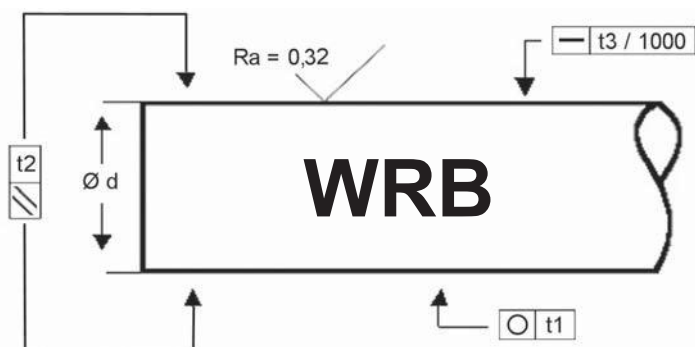
■ Contrôle de la rectitude

Il n'est pas rationnel de réaliser une mesure de rectitude compte tenu de la longueur des arbres. Pour effectuer cette opération, il faut poser l'arbre sur deux supports rectifiés, installer le micromètre et faire tourner la pièce d'un tour afin de repérer le point haut de celle-ci. Les valeurs trouvées sur le micromètre sont à diviser par deux. La moitié des valeurs de mesure correspond à la rectitude.

Type WRB



X46Cr13 / AISI 420C



Référence Type	Diamètre Diameter	Poids Weight	Longueur Standard Length	Profondeur Trempe Surface hardness depth DIN6773 Rht	Tolérance Standard Tolerance	Rotondité Roundness	Parallélisme Parallelism	Rectitude Straightness
	Ø d mm	Kg/M	mm	mm	ISO h6 µm	t1 µm	t2 µm	t3 mm/m
WRB5	5	0,15	3 200	0,4 mini	0/-8	4	6	0,25
WRB6	6	0,22	3 200	0,4	0/-8	4	6	0,25
WRB8	8	0,40	6 000	0,4	0/-9	4	6	0,20
WRB10	10	0,62	6 000	0,4	0/-9	4	6	0,20
WRB12	12	0,89	6 000	0,6	0/-11	5	8	0,20
WRB14	14	1,21	6 000	0,6	0/-11	5	8	0,20
WRB16	16	1,58	6 000	0,6	0/-11	5	8	0,20
WRB20	20	2,47	6 000	0,9	0/-13	6	9	0,20
WRB25	25	3,85	6 000	0,9	0/-13	6	9	0,15
WRB30	30	5,55	6 000	0,9	0/-13	6	9	0,15
WRB40	40	9,87	6 000	1,5	0/-16	7	11	0,15
WRB50	50	15,40	6 000	1,5	0/-16	7	11	0,15
WRB60	60	22,20	6 000	2,6	0/-19	8	13	0,15

Tolérance sur les longueurs de production

Length tolerance

+/- 200 mm

Dureté superficielle

Surface hardness

55+/-2 HRC

Option : chrome dur sur demande

additional chrome plating on request

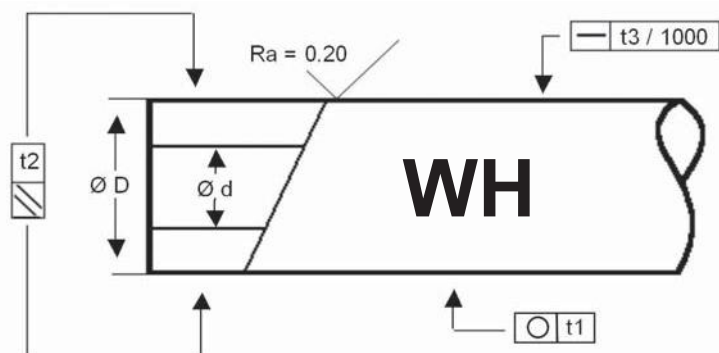


■ Livraison

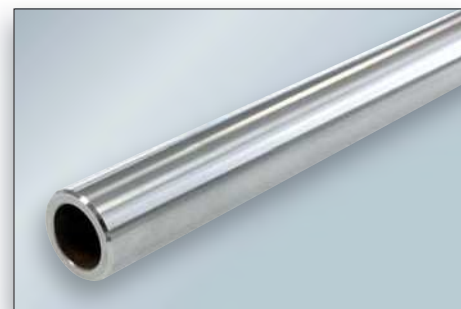
Les arbres sont livrés emballés (caisse bois ou systèmes U). Il est conseillé de les enlever de l'emballage dès la réception de la marchandise afin d'éviter les risques d'oxydation.

■ Contrôle de la rectitude

Il n'est pas rationnel de réaliser une mesure de rectitude compte tenu de la longueur des arbres. Pour effectuer cette opération, il faut poser l'arbre sur deux supports rectifiés, installer le micromètre et faire tourner la pièce d'un tour afin de repérer le point haut de celle-ci. Les valeurs trouvées sur le micromètre sont à diviser par deux. La moitié des valeurs de mesure correspond à la rectitude.



Type WH



CK60 / 1.1221

Référence Type	Diamètre Diameter	*Diamètre intérieur non garanti Inside diameter d	Poids Weight	Longueur Standard Length	Profondeur Trempe Surface hardness depth DIN6773 Rht	Tolérance Standard Tolerance	Rotondité Roundness	Parallélisme Parallelism	Rectitude Straightness
	Ø D	mm	Kg/M	mm	mm	ISO h6 µm	t1 µm	t2 µm	t3 mm/m
WH16	16	7	1,28	6 000	0,6	0/-11	6	12	0,20
WH20	20	14	1,25	6 000	0,9	0/-13	9	12	0,20
WH25	25	15	2,35	6 000	0,9	0/-13	9	12	0,15
WH30	30	18	3,50	6 000	0,9	0/-13	9	12	0,15
WH40	40	28	4,99	6 000	1,2	0/-16	11	15	0,15
WH40	40	26	5,70	6 000	1,2	0/-16	11	15	0,15
WH50	50	29,7	9,91	6 000	1,5	0/-16	11	15	0,15
WH60	60	36	14,20	6 000	1,5	0/-19	11	15	0,15
WH80	80	57	19,43	6 000	1,5	0/-19	13	15	0,15

Tolérance sur les longueurs de production Length tolerance +/- 200 mm

Dureté superficielle Surface hardness 60+/-2 HRC

*Le diamètre intérieur peut varier selon la production



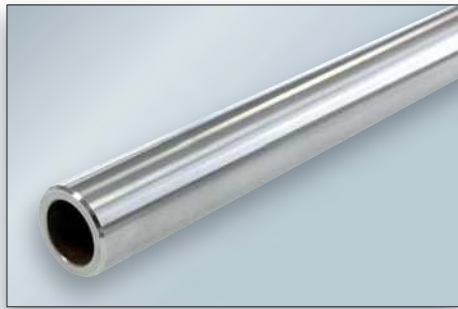
■ Livraison

Les arbres sont livrés emballés (caisse bois ou systèmes U). Il est conseillé de les enlever de l'emballage dès la réception de la marchandise afin d'éviter les risques d'oxydation.

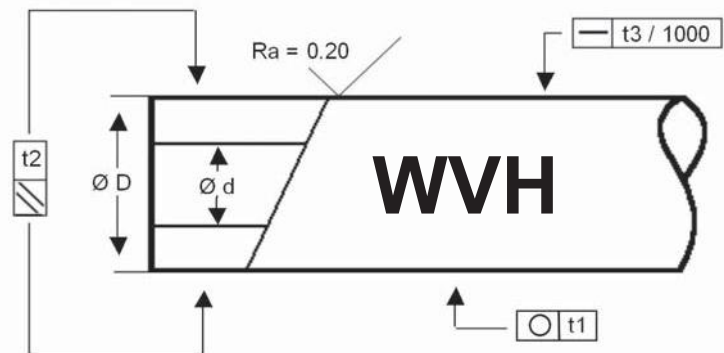
■ Contrôle de la rectitude

Il n'est pas rationnel de réaliser une mesure de rectitude compte tenu de la longueur des arbres. Pour effectuer cette opération, il faut poser l'arbre sur deux supports rectifiés, installer le micromètre et faire tourner la pièce d'un tour afin de repérer le point haut de celle-ci. Les valeurs trouvées sur le micromètre sont à diviser par deux. La moitié des valeurs de mesure correspond à la rectitude.

Type WVH



CK60 / 1.1221



Référence Type	Diamètre Diameter	*Diamètre intérieur non garanti Inside diameter	Poids Weight	Longueur Standard Length	Profondeur Trempe Surface hardness depth DIN6773 Rht	Tolérance Standard Tolerance	Rotondité Roundness	Parallélisme Parallelism	Rectitude Straightness
	$\varnothing D$	d	Kg/M	mm	mm	ISO h7 μm	t1 μm	t2 μm	t3 mm/m
WVH16	16	7	1,28	6 000	0,4 - 0,4	0/-18	8	12	0,20
WVH20	20	14	1,25	6 000	0,5 - 0,6	0/-21	9	12	0,20
WVH25	25	15	2,35	6 000	0,8 - 0,8	0/-21	9	12	0,20
WVH30	30	18	3,50	6 000	0,8 - 0,9	0/-21	9	12	0,15
WVH40	40	28	4,99	6 000	1,1 - 1,2	0/-25	11	15	0,15
WVH50	50	29,7	9,91	6 000	1,1 - 1,2	0/-25	11	15	0,15
WVH60	60	36	14,20	6 000	1,6 - 2,2	0/-30	13	15	0,15

Dureté superficielle	Surface Hardness	60+/-2 HRC
Épaisseur du chrome	Chrome Thickness	12+/-5 μm
Dureté du chrome	Chrome layer Hardness	900 - 1100 HV

*Le diamètre intérieur peut varier selon la production

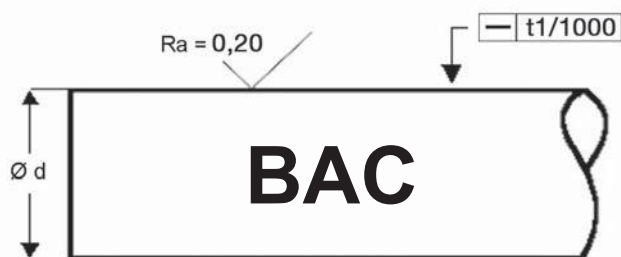


■ Livraison

Les arbres sont livrés emballés (caisse bois ou systèmes U). Il est conseillé de les enlever de l'emballage dès la réception de la marchandise afin d'éviter les risques d'oxydation.

■ Contrôle de la rectitude

Il n'est pas rationnel de réaliser une mesure de rectitude compte tenu de la longueur des arbres. Pour effectuer cette opération, il faut poser l'arbre sur deux supports rectifiés, installer le micromètre et faire tourner la pièce d'un tour afin de repérer le point haut de celle-ci. Les valeurs trouvées sur le micromètre sont à diviser par deux. La moitié des valeurs de mesure correspond à la rectitude.



Type BAC



CK45 / 1.1191

Référence Type	Diamètre Diameter	Poids Weight	Longueur Standard Length	Tolérance Standard Tolerance	Rectitude Straightness	Epaisseur chrome Chrome Thickness
	Ø d	Kg/M	mm	ISO f7	t1	µm
	mm			µm	µm	
BAC8	8	0,40	6 000	-13/-28	0,3	Mini 15
BAC10	10	0,62	6 000	-16/-34	0,3	Mini 15
BAC12	12	0,89	6 000		0,3	Mini 15
BAC16	16	1,58	6 000		0,3	Mini 15
BAC18	18	2,00	6 000		-20/-41	0,2
BAC20	20	2,47	6 000	0,2		Mini 15
BAC22	22	2,98	6 000	0,2		Mini 20
BAC25	25	3,86	6 000	0,2		Mini 20
BAC30	30	5,55	6 000	-25/-50	0,2	Mini 20
BAC35	35	7,56	6 000		0,2	Mini 20
BAC40	40	9,87	6 000		0,2	Mini 20
BAC45	45	12,52	6 000		0,2	Mini 20
BAC50	50	15,42	6 000	-30/-60	0,2	Mini 20
BAC60	60	22,19	6 000		0,2	Mini 20
BAC70	70	30,21	6 000		0,2	Mini 20
BAC80	80	39,49	6 000		0,2	Mini 20

Tolérance sur les longueurs de production *Length tolerance* +/- 200 mm
 Dureté du chrome *Chrome layer Hardness* 900 - 1100 HV



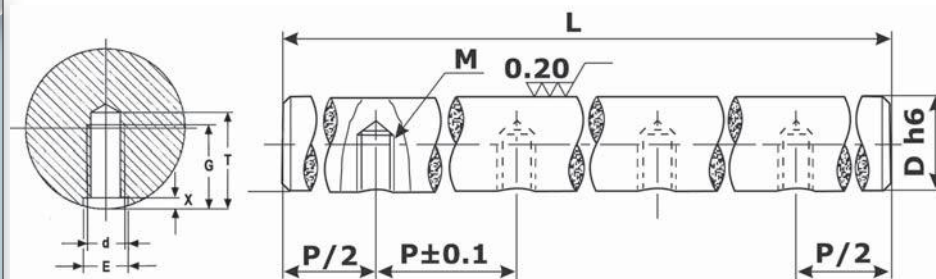
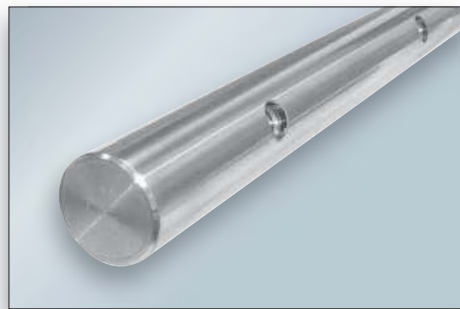
■ **Livraison**

Les arbres sont livrés emballés (caisse bois ou systèmes U). Il est conseillé de les enlever de l'emballage dès la réception de la marchandise afin d'éviter les risques d'oxydation.

■ **Contrôle de la rectitude**

Il n'est pas rationnel de réaliser une mesure de rectitude compte tenu de la longueur des arbres. Pour effectuer cette opération, il faut poser l'arbre sur deux supports rectifiés, installer le micromètre et faire tourner la pièce d'un tour afin de repérer le point haut de celle-ci. Les valeurs trouvées sur le micromètre sont à diviser par deux. La moitié des valeurs de mesure correspond à la rectitude.

Type WB



Cf53 / 1.1213

Référence Type	Diamètre Diameter	Pas Pitch	Taurage Tapped hole	d		T	G	X	E
				Mini	Maxi				
	mm	P		mm	mm	mm	mm	mm	mm
WB12A	12	75	M4	4	4	9	8	2,50	d+1
WB12B		120							
WB12C		150							
WB16A	16	75	M5	5	5	11	9,5	2,50	d+1
WB16B		100							
WB16C		150							
WB20B	20	75	M6	5	6	15	13	3,00	d+1
WB20C		100							
WB20D		150							
WB25B	25	75	M8	5	8	15	14	3,00	d+1
WB25D		120							
WB25F		150	M6						
WB30B	30	75	M10	6	10	22	18	4,00	d+1
WB30C		100							
WB30F		150							
WB40B	40	100	M12	6	12	22	20	4,00	d+1
WB40C		150	M10						
WB40E		200							
WB50C	50	150	M10	6	12	26	23	4,00	d+1
WB50E		200							
WB50F		200	M12						

Dureté superficielle

Surface Hardness Depth

60+/-2 HRC

Sur consultation WV / WRB / WRA

On request WV / WRB / WRA

Fabrication spéciale selon plan

Special machining according to plan

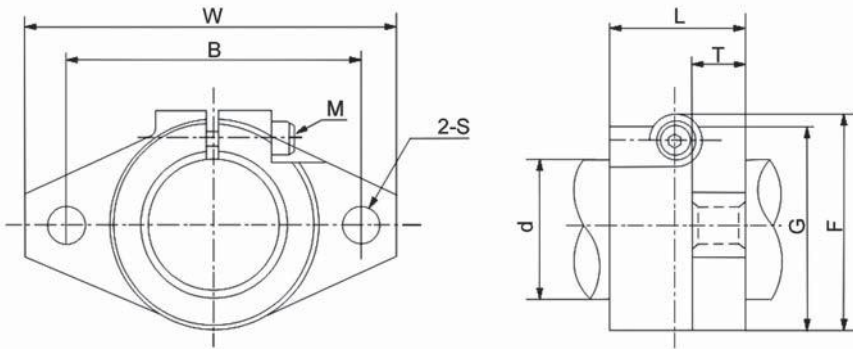
■ Livraison

Les arbres sont livrés emballés (caisse bois ou systèmes U). Il est conseillé de les enlever de l'emballage dès la réception de la marchandise afin d'éviter les risques d'oxydation.

■ Contrôle de la rectitude

Il n'est pas rationnel de réaliser une mesure de rectitude compte tenu de la longueur des arbres. Pour effectuer cette opération, il faut poser l'arbre sur deux supports rectifiés, installer le micromètre et faire tourner la pièce d'un tour afin de repérer le point haut de celle-ci. Les valeurs trouvées sur le micromètre sont à diviser par deux. La moitié des valeurs de mesure correspond à la rectitude.

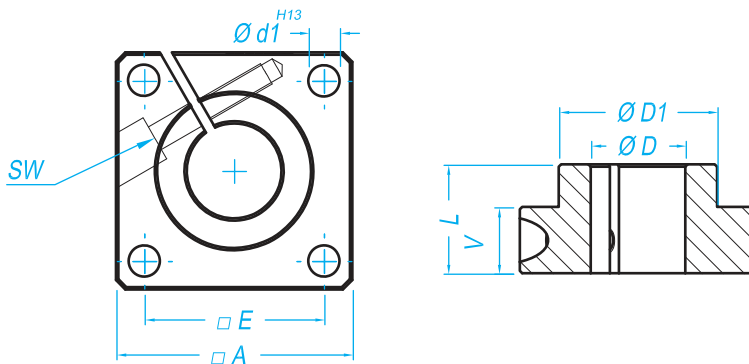
Type SHF



Support aluminium

Référence Type	Dimensions - mm								Vis de serrage M	Poids Weight
	Ø d	W	L	T	F	G	B	S		g
SHF12	12	47	13	7	28	25	36	5,5	M4	25
SHF16	16	50	16	8	31	28	40	5,5	M4	34
SHF20	20	60	20	8	37	34	48	7	M5	54
SHF25	25	70	25	10	42	40	56	7	M6	83
SHF30	30	80	30	12	50	46	64	9	M6	124
SHF35	35	92	35	14	58	50	72	12	M8	194
SHF40	40	102	40	16	67	56	80	12	M10	266
SHF50	50	122	50	19	83	70	96	14	M12	491

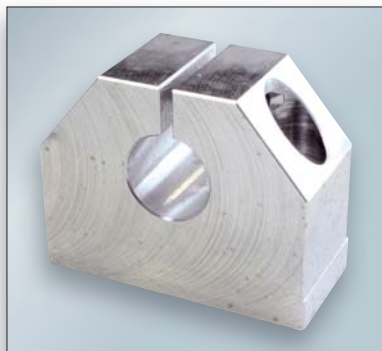
Type SFWR



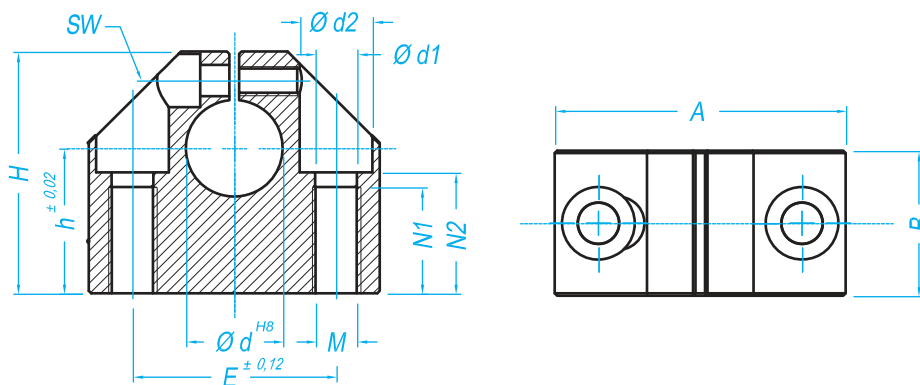
Support aluminium

Référence Type	Dimensions - mm								Poids Weight
	Ø D	A	L	Ø D1	E	Ø d1	V	SW	g
SFWR12	12	40	20	23,5	30	5,5	12	M3	50
SFWR16	16	50	20	27,5	35	5,5	12	M3	80
SFWR20	20	50	23	33,5	38	6,6	14	M4	100
SFWR25	25	60	25	42	42	6,6	16	M5	150
SFWR30	30	70	30	49,5	54	9	19	M6	240
SFWR40	40	100	40	65	68	11	26	M8	660
SFWR50	50	100	50	75	75	11	36	M8	820

Type FGWN

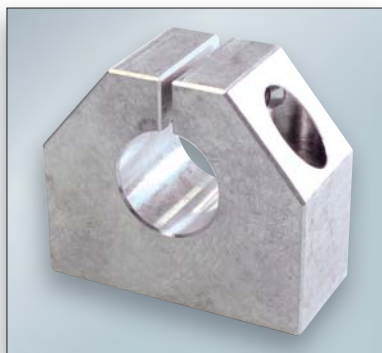


Support aluminium

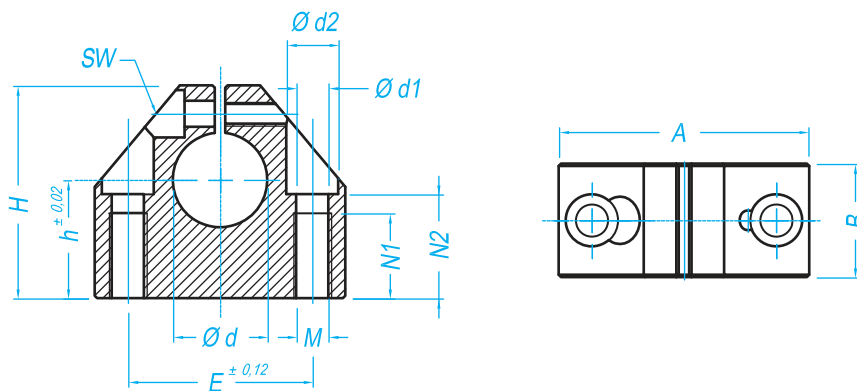


Référence Type	Dimensions - mm												Poids Weight
	Ø d	A	B	H	h	E	Ø d1	Ø d2	M	N1	N2	SW	g
FGWN8	8	32	18	28	15	22	3,3	6	M4	9	13	M3	30
FGWN12	12	43	20	35	20	30	5,2	10	M6	13	16,5	M3	60
FGWN16	16	53	24	42	25	38	6,8	11	M8	18	21	M4	110
FGWN20	20	60	30	50	30	42	8,6	15	M10	22	25	M5	170
FGWN25	25	78	38	61	35	56	10,3	18	M12	26	30	M6	360
FGWN30	30	87	40	70	40	64	10,3	18	M12	26	34	M6	460
FGWN40	40	108	48	90	50	82	14,25	20	M16	34	44	M8	860
FGWN50	50	132	58	105	60	100	17,5	26	M20	43	49	M10	1 450
FGWN60	60	164	74	130	75	124	22	33	M27	43	59	10	2 800

Type FGWH

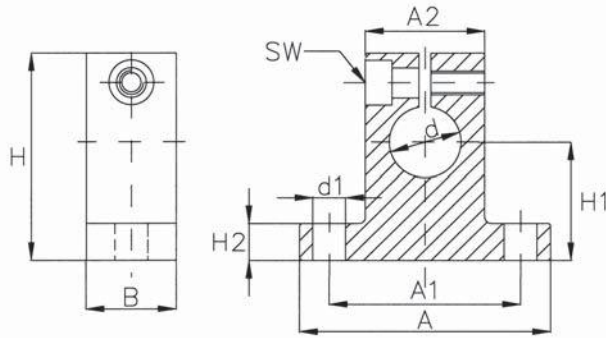


Support aluminium



Référence Type	Dimensions - mm												Poids Weight
	Ø d	A	B	H	h	E	Ø d1	Ø d2	M	N1	N2	SW	g
FGWH6	6	32	16	27	15	22	4,2	8	M5	11	13	M2,5	30
FGWH8	8	32	16	27	16	22	4,2	8	M5	11	13	M2,5	30
FGWH10	10	40	18	33	18	27	5,2	10	M6	13	16,5	M3	50
FGWH12	12	40	18	33	19	27	5,2	10	M6	13	16,5	M3	50
FGWH14	14	45	20	38	20	32	5,2	10	M6	13	18	M3	70
FGWH16	16	45	20	38	22	32	5,2	10	M6	13	18	M3	70
FGWH20	20	53	24	45	25	39	6,8	11	M8	18	21	M4	100
FGWH25	25	62	28	54	31	44	8,6	15	M10	22	25	M5	160
FGWH30	30	67	30	60	34	49	8,6	15	M10	22	29	M5	200
FGWH40	40	87	40	76	42	66	10,3	18	M12	26	37	M6	450
FGWH50	50	103	50	92	50	80	14,25	20	M16	34	44	M8	800

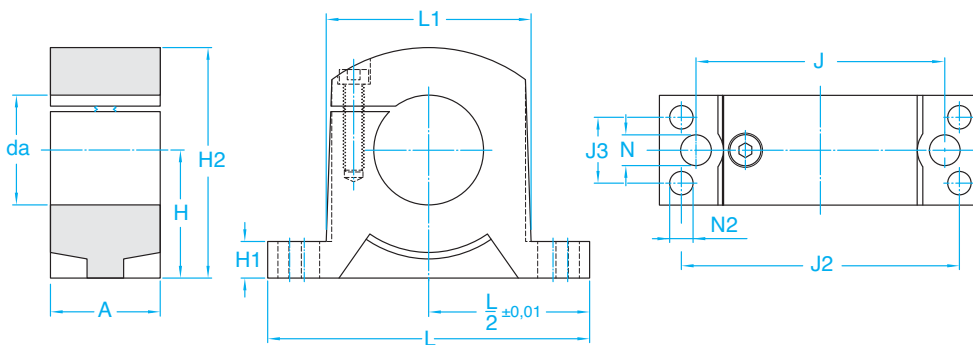
Type FGWA



Support aluminium

Référence Type	Dimensions - mm										Poids - Weight
	Ø d	A	B	H	H1	A1	A2	d1	SW	H2	g
FGWA8	8	32	10	27	15	25	16	4,5	M2,5	5	10
FGWA12	12	42	12	35	20	32	20	5,5	M4	5,5	26
FGWA16	16	50	16	42	25	40	26	5,5	M4	6,5	39
FGWA20	20	60	20	50	30	45	32	5,5	M5	8	78
FGWA25	25	74	25	58	35	60	38	6,6	M5	9	135
FGWA30	30	84	28	68	40	68	45	9	M6	10	200
FGWA40	40	108	32	86	50	86	56	11	M8	12	362
FGWA50	50	130	40	100	60	108	80	11	M8	14	740
FGWA60	60	160	48	124	75	132	100	13,5	M8	15	1 400
FGWA80	80	200	60	160	100	170	130	17,5	M10	22	2 750

Type LSCS

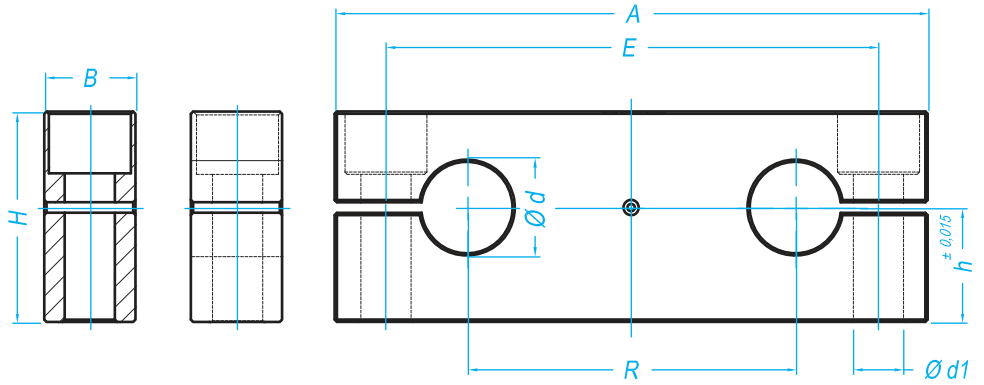


Support aluminium

Référence Type	Dimensions - mm											Poids - Weight	
	da	A	H	H1	H2	J	J2	J3	L	L1	N*	N2	g
LSCS 8	8	10	15	5,5	25	25	35	5	45	19	4,3	2,7	12
LSCS 12	12	12	20	6	32,5	32	42	6	52	25	5,3	3,2	23
LSCS 16	16	15	20	7	35,5	40	46	7,5	56	31,8	5,3	4,3	34
LSCS 20	20	20	25	8	43,5	45	58	10	70	37	5,3	5,3	65
LSCS 25	25	28	30	10	53	60	68	16	80	48	6,4	6,4	140
LSCS 30	30	30	35	10	63	68	76	18	88	56	8,4	6,4	200
LSCS 40	40	36	45	12	81	86	94	22	108	71	10,5	8,4	470
LSCS 50	50	49	50	14	92,5	108	116	30	135	86	10,5	10,5	680
LSCS 60	60	62	60	18	112	132	138	40	160	105	13	13	1 290
LSCS 80	80	85	80	22	147,5	170	180	60	205	136	17	15	3 010

* Pour vis à six pans creux selon DIN 912 / ISO 4762

Type KTA

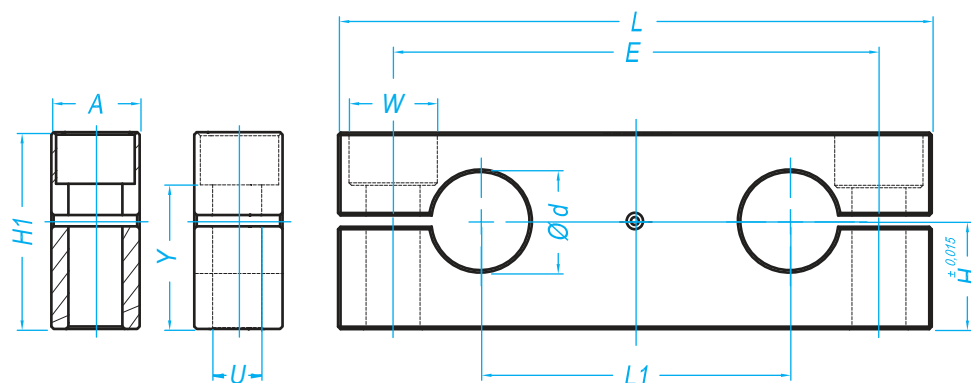


Référence Type	Dimensions - mm								Poids - Weight
	Ø d	A	B	H	h	E	Ød1	R	g
KTA8	8	65	12	23	12,5	52	5,5	32	40
KTA12	12	85	14	32	18	70	6,6	42	90
KTA16	16	100	18	36	20	82	9	54	140
KTA20	20	130	20	46	25	108	11	72	260
KTA25	25	160	25	56	30	132	13,5	88	470
KTA30	30	180	25	64	35	150	13,5	96	630
KTA40	40	230	30	80	44	190	17,5	122	1 100
KTA50	50	280	30	96	52	240	17,5	152	1 650

Trous de fixation suivant DIN 912 - 8.8 *Mounting bolts according to DIN912-8.8.*



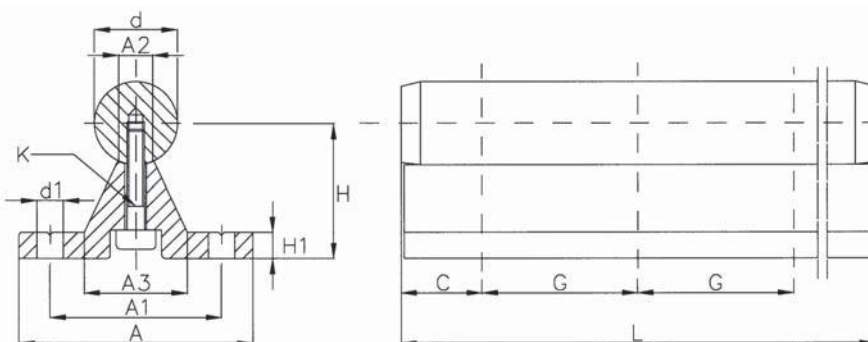
Type KTC



Référence Type	Dimensions - mm										Poids Weight
	Ø d	A	H	H1	L	L1	E	W	U	Y	g
KTC12	12	15	17	30	80	40	64	11	6,6	21,5	100
KTC16	16	15	19,5	35	95	52	80	11	6,6	26,5	150
KTC20	20	18	22	40	115	63	97	15	9	29	200
KTC25	25	20	27	50	136	75	115	18	11	36,5	250
KTC30	30	20	31	56	146	80	125	18	11	42,5	350
KTC40	40	25	38	70	184	97	160	20	13,5	54	650
KTC50	50	30	43	80	210	107	180	26	17,5	59	850

DIN ISO 4762-8.8

Type FTSN-GW



Support aluminium

Référence Type	Dimensions - mm											Poids - Weight FTSN-GW
	Ø d	A	H ^{+/-0.2}	A1	A2	A3	H1	d1	K	C	G	Arbre + support Shaft and support g/M
FTSN12GW	12	40	22	29	5,4	15	5	4,5	M4x20	A définir	75	1 670
FTSN16GW	16	45	26	33	7	19	5	5,5	M5x20		100	2 950
FTSN20GW	20	52	32	37	8,1	23	6	6,6	M6x25		100	3 950
FTSN25GW	25	57	36	42	10,3	26	6	6,6	M8x30		120	5 600
FTSN30GW	30	69	42	51	11	29	7	9	M10x30		150	7 880
FTSN40GW	40	73	50	55	15	36	8	9	M10x40		200	12 830
FTSN50GW	50	84	60	63	19	40	9	11	M12x45		200	19 380

Exemple : FTSN20G-WRA (avec arbre inox) FTSN20G-WRA (With stainless steel shaft)

Les supports aluminium peuvent être en plusieurs longueurs de 600 mm

■ Produits associés : paliers ouverts : pages D8, D10, D12, D14, D15, D16, D20, D24, D26, D29

Exemple de désignation

FTSN 20 G W 2000 20*

Type de support	Support type
Diamètre d'arbre	Shaft diameter
Pas sur support	Pitch of the support
Type d'arbre	Shaft type
Longueur (mm)	Length (mm)
Départ du 1 ^{er} trou	1 st hole of the support

* A définir selon la longueur de l'arbre supporté

* To define following the length of the support

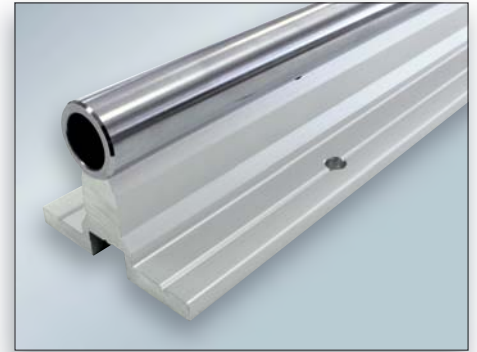
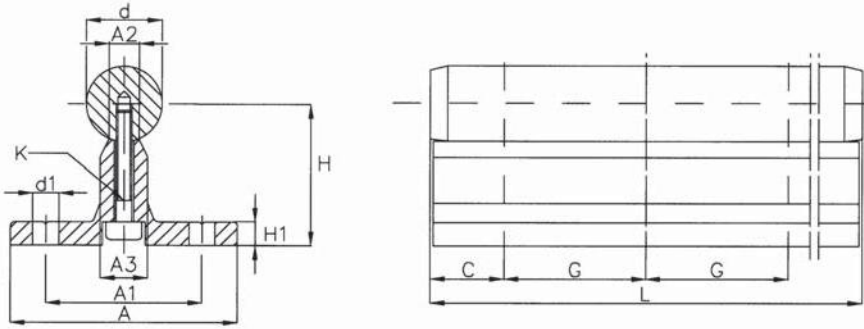
Usinage arbres inox à partir du Ø 16 mm

Machining stainless steel shaft from Ø 16 mm

■ Livraison

Les arbres sont livrés emballés (caisse bois ou systèmes U). Il est conseillé de les enlever de l'emballage dès la réception de la marchandise afin d'éviter les risques d'oxydation.

Type FTSWA-GW



Support aluminium

Référence Type	Dimensions - mm											Poids - Weight FTSWA-GW	
	Ø d	A	H ^{+/-0.2}	A1	A2	A3	H1	d1	K	C	G	Arbre + support Shaft and support	
												g/M	
FTSWA20GW	20	56	38	37	8,1	11	6	6,6	M6x30	A définir	100	4 100	
FTSWA25GW	25	60	42	42	10,3	14	6	6,6	M8x35		120	5 800	
FTSWA30GW	30	74	53	51	11	14	8	9	M10x40		150	8 500	
FTSWA40GW	40	78	60	55	15	18	8	9	M10x45		200	13 300	

Exemple : FTSWA20G-WRA (avec arbre inox) FTSWA20G-WRA (With stainless steel shaft)

Les supports aluminium peuvent être en plusieurs longueurs de 600 mm

■ Produits associés : paliers ouverts : pages D8, D10, D12, D14, D15, D16, D20, D24, D26, D29

Exemple de désignation

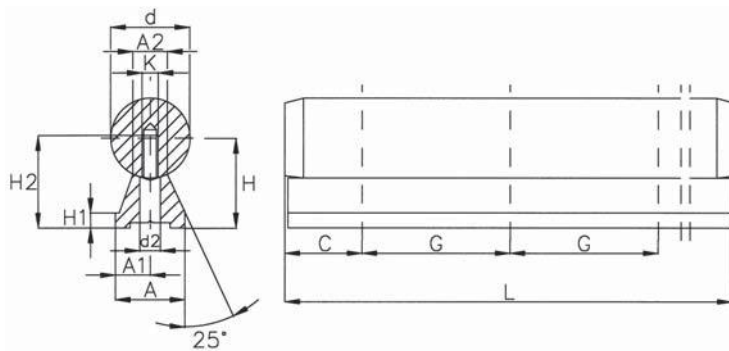
	FTSWA	20	G	W	2000	20*
Type de support	Support type					
Diamètre d'arbre	Shaft diameter					
Pas sur support	Pitch of the support					
Type d'arbre	Shaft type					
Longueur (mm)	Length (mm)					
Départ du 1 ^{er} trou	1 st hole of the support					

* A définir selon la longueur de l'arbre supporté * To define following the length of the support

■ Livraison

Les arbres sont livrés emballés (caisse bois ou systèmes U). Il est conseillé de les enlever de l'emballage dès la réception de la marchandise afin d'éviter les risques d'oxydation.

Type FTSU-GW



Support aluminium

Référence Type	Dimensions - mm											Poids - Weight FTSU-GW	
	Ø d	A	H ^{+/-0.2}	A1	A2	d2	H1	H2	K	C	G	Arbre + support	Shaft and support
												g/M	
FTSU12GW	12	11	14,5	5,5	5,4	4,5	3	16	M4	A définir	75	1 090	
FTSU16GW	16	14	18	7	7	5,5	3	19	M5		75	1 860	
FTSU20GW	20	17	22	8,5	8,1	6,6	3	23	M6		75	2 880	
FTSU25GW	25	21	26	10,5	10,3	9	3	28,5	M8		75	4 440	
FTSU30GW	30	23	30	11,5	11	11	3	32	M10		100	6 200	
FTSU40GW	40	30	39	15	15	13,5	4	39,5	M12		100	11 000	
FTSU50GW	50	35	46	17,5	19	15,5	5	46	M14		100	16 900	

Exemple : FTSU20G-WRA (avec arbre inox) FTSU20G-WRA (With stainless steel shaft)

Les supports aluminium peuvent être en plusieurs longueurs de 600 mm

■ Produits associés : paliers ouverts : pages D8, D10, D12, D14, D15, D16, D20, D24, D26, D29

Exemple de désignation

FTSU 20 G W 2000 20*

Type de support	Support type
Diamètre d'arbre	Shaft diameter
Pas sur support	Pitch of the support
Type d'arbre	Shaft type
Longueur (mm)	Length (mm)
Départ du 1 ^{er} trou	1 st hole of the support

* A définir selon la longueur de l'arbre supporté

* To define following the length of the support

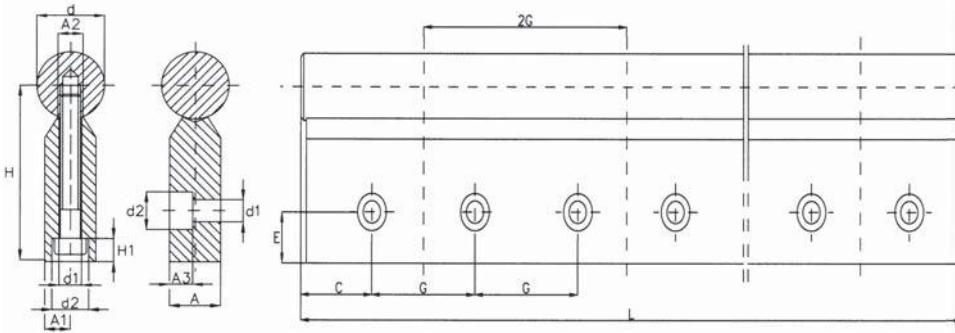
Usinage arbres inox à partir du Ø 16 mm

Machining stainless steel shaft from Ø 16 mm

■ Livraison

Les arbres sont livrés emballés (caisse bois ou systèmes U). Il est conseillé de les enlever de l'emballage dès la réception de la marchandise afin d'éviter les risques d'oxydation.

Type FTSS-GW



Support aluminium

Référence Type	Dimensions - mm													Poids - Weight FTSS-GW	
	$\varnothing d$	A	$H^{+/-0.2}$	A1	A2	A3	H1	E	d1	d2	C	G	2G	Arbre + support Shaft and support	
														g/M	
FTSS20GW	20	15	52	7,5	8,3	8,5	8,5	15	6,6	11	A définir	50	100	4 280	
FTSS25GW	25	20	62	10	10,8	11	15	18	9	15		60	120	6 350	
FTSS30GW	30	25	72	12,5	11	13,5	15,3	21	11	18		75	150	9 050	
FTSS40GW	40	30	88	15	15	16	19	25	14	20		100	200	14 870	
FTSS50GW	50	35	105	17,5	19	18,5	21,5	30	16	24		100	200	22 400	

Exemple : FTSS20G-WRA (avec arbre inox) FTSS20G-WRA (With stainless steel shaft)

La longueur des supports aluminium est de 600 mm

■ Produits associés : paliers ouverts : pages D8, D10, D12, D14, D15, D16, D20, D24, D26, D29

Exemple de désignation

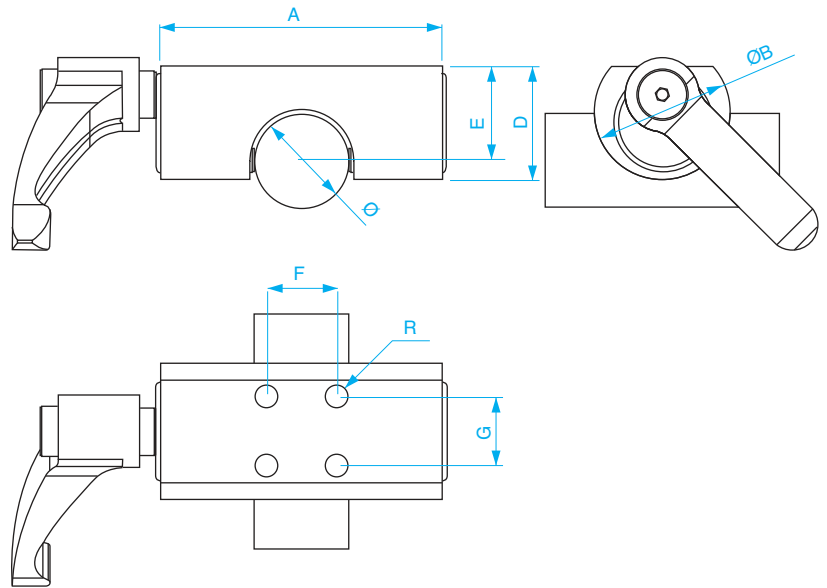
	FTSS	20	G	W	2000	20*
Type de support	Support type					
Diamètre d'arbre	Shaft diameter					
Pas sur support	Pitch of the support					
Type d'arbre	Shaft type					
Longueur (mm)	Length (mm)					
Départ du 1 ^{er} trou	1 st hole of the support					

* A définir selon la longueur de l'arbre supporté * To define following the length of the support

■ Livraison

Les arbres sont livrés emballés (caisse bois ou systèmes U). Il est conseillé de les enlever de l'emballage dès la réception de la marchandise afin d'éviter les risques d'oxydation.

Type FRCCMAN



Référence	Ø arbres shafts Ø [mm]	Force de maintien Clamping force [N]	Dimensions - mm						
			A	B	D	E	F	G	R
FRCCMAN12LT	12	1 200	43	30	241	8	17	17	M4x5
FRCCMAN16LT	16	1 200	47	30	26	22	17	17	M4x5
FRCCMAN20LT	20	1 200	60	32	28	25	15	15	M5x6
FRCCMAN25LT	25	1 200	70	40	36	30	18	18	M6x8
FRCCMAN30LT	30	2 000	90	45	41	35	20	20	M6x8
FRCCMAN40LT	40	2 000	107	58	51	45	25	25	M10x15
FRCCMAN50LT	50	2 000	130	65	55	50	30	30	M14x20

Arbres cannelés de précision

Precision spline shafts



Les arbres à couple résistant sont constitués d'un axe et d'une douille à billes disposant de quatre rainures. Les chemins de roulement sont trempés par induction et ont une dureté superficielle de 60HRc. L'avantage de cette solution est de pouvoir supporter des charges et des couples multidirectionnels tout en conservant une très grande précision.

Les arbres cannelés se déclinent en deux versions :

- **Les arbres rectifiés** permettent de limiter le jeu entre l'arbre et la douille et de garantir un très bon fonctionnement pour des applications avec des contraintes importantes en termes de charge et de couple. Pour avoir une parfaite maîtrise de la conception et éviter les jeux additionnels. Les axes rectifiés peuvent être proposés avec un revêtement anti-corrosion ou en inox.
- **Les arbres cannelés standard** sont fabriqués pour des applications standard sans besoin de grande précision. Cette solution économique diminue la capacité de charge de 30% par rapport à un axe rectifié.

Les douilles à billes existent en plusieurs versions :

Avec le profilé gothique de l'arbre cannelé, chaque bille de la douille obtient quatre points de contact. De plus, la précharge de la douille à billes (T1/T2) permet de diminuer le jeu et d'augmenter la rigidité et la précision de l'application.

TRANSLATION ROTATION

Les douilles à billes de type SPR acceptent simultanément des mouvements linéaires et de rotations. Cette douille est principalement utilisée dans les machines d'analyses sur des chargeurs d'outils ou dans le domaine de la robotique.

Les arbres cannelés peuvent être employés dans une grande variété d'applications (robotique, transport...).

STRUCTURE ET AVANTAGES

Les systèmes à couple résistant sont constitués d'un arbre cannelé et d'une douille à recirculation de billes à profilé gothique.

Les cannelures des arbres permettent, par rapport à une douille et un arbre de guidage standard, d'accroître la précision du mouvement, quels que soient les moments des charges, et également de remplacer un montage standard de deux guidages linéaires mis en parallèle avec un guidage à un seul axe.

De plus les douilles à billes à couple résistant, sont fabriquées avec une cage intérieure en polyamide ce qui réduit le niveau sonore du système.

Capacités de charges et durée de vie :

Le profilé gothique des arbres et des douilles a une grande surface de contact, ce qui a pour conséquence d'avoir une capacité de charge plus élevée, et une durée de vie importante.

Calcul de durée de vie et de charge nominale : Charge radiale : $L = \left(\frac{f_c}{f_w} \times \frac{C}{P} \right)^3 \times 50$

L = Durée de vie en Km

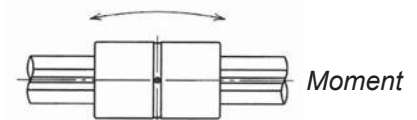
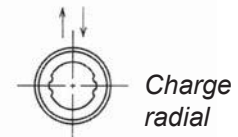
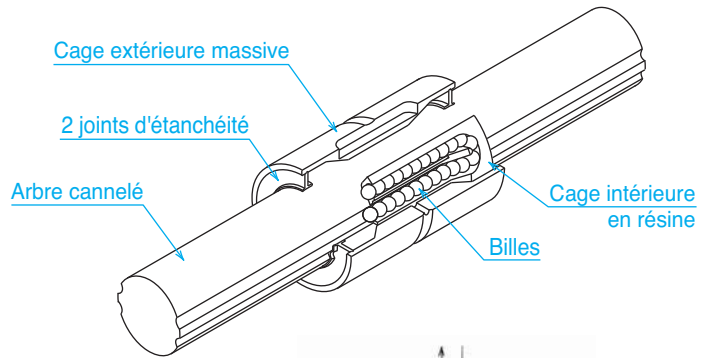
C = Charge dynamique de base (N)

P = Charge (N)

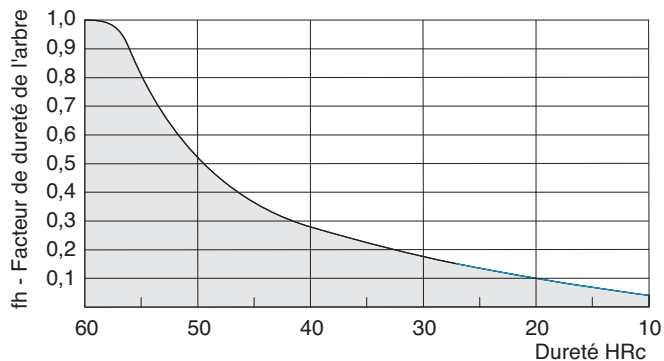
Ct = Couple dynamique de base (N-m)

T = Couple (N-m)

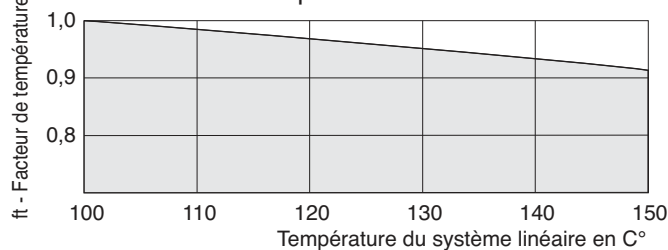
$$\text{Couple : } L = \left(\frac{f_c}{f_w} \times \frac{C_t}{T} \right)^3 \times 50$$



fh - Facteur de dureté de l'arbre



ft - Facteur de température



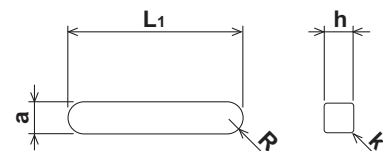
fc - Facteur de contact

Nombre de douilles en contact sur les arbres	fc
1	1,00
2	0,81
3	0,72
4	0,66
5	0,61

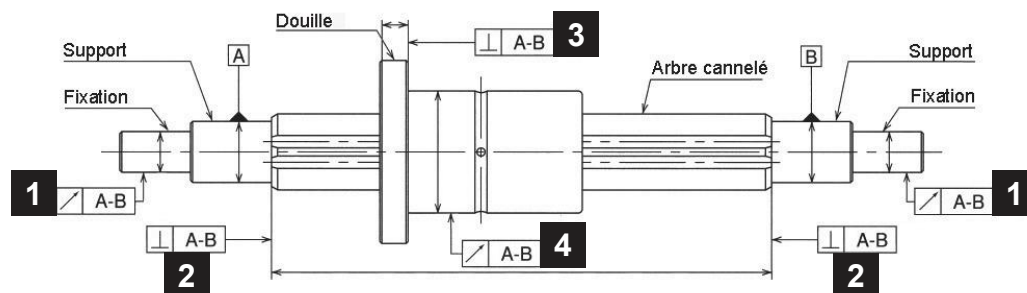
fw - Facteur de charge

Conditions d'utilisation et vitesse (V)	fw
Conditions d'utilisation normales : V ≤ 0,25 m/s	1,0~1,5
Conditions d'utilisation normales avec des vibrations/chocs de faible intensité : 0,25 < V ≤ 1,0 m/s	1,5~2,0
Conditions d'utilisation avec des vibrations/chocs de grande intensité : V > 2,0 m/s	2,0~3,5

DIMENSIONS DES CLAVETTES POUR DOUILLES SSP



Référence SSP		4	6	8	10	13A	16A	20	25	30	40	50	60	80	80L	100	100L
a	mm	2	2,5	2,5	3	3	3,5	4	5	7	10	15	18	16	16	20	20
	Tolérance µm	+16 / +6				+24 / +12				+30 / +15			+36 / +18			+43 / +22	
h	mm	2	2,5	2,5	3	3	3,5	4	5	7	8	10	11	10	10	13	13
	Tolérance µm	0 / -25				0 / -30				0 / -36			0/-43	0/-36		0 / -43	
L1	mm	6	10,5	10,5	13	15	17,5	26	33	41	55	60	68	76	110	110	160
R	mm	1	1,25	1,25	1,5	1,5	1,75	2	2,5	3,5	5	7,5	9	8	8	10	10
k	mm	0,2	0,2	0,2	0,2	0,2	0,2	0,2	0,3	0,3	0,5	0,5	0,5	0,5	0,5	0,8	0,8



TOLERANCES DES ARBRES RECTIFIES

Type de Précision	Précision Standard	Précision «P»
Tolérance	13µm / 100mm	6µm / 100mm

Tolérance de la torsion de la rainure de l'arbre

Tableau **A** Battement radial du diamètre externe de la douille par rapport à la zone de support de l'arbre **4** - Unité : en µm

Référence		Longueur totale de l'arbre en mm									
		200	< 315	<400	<500	<630	<800	<1000	<1250	<1600	<2000
SSP 4,6,8	Précision standard	46	89	126	163	-	-	-	-	-	-
	Précision «P»	26	57	82	108	-	-	-	-	-	-
SSP 10	Précision standard	36	54	68	82	102	-	-	-	-	-
	Précision «P»	20	32	41	51	65	-	-	-	-	-
SSP 13A,16A	Précision standard	34	45	53	62	75	92	115	153	195	-
	Précision «P»	18	25	31	38	46	58	75	97	127	-
SSP 20,25,30	Précision standard	32	39	44	50	57	68	83	102	130	171
	Précision «P»	18	21	25	29	34	42	52	65	85	116
SSP 40,50	Précision standard	32	36	39	43	47	54	63	76	93	118
	Précision «P»	16	19	21	24	27	32	38	47	59	77
SSP 60,80,80L	Précision standard	30	34	36	38	41	45	51	59	70	86
	Précision «P»	16	17	19	21	23	26	30	35	43	54
SSP 100,100L	Précision standard	30	32	34	35	37	40	43	48	55	65
	Précision «P»	16	17	17	19	20	22	24	28	33	40

SSP4 : Longueur maximum 300 mm - SSP6 : Longueur maximum 400 mm - SSP13A, 16A : Longueur maximum 1500 mm

Tableau **B** Tolérances de la zone de support de l'arbre (maxi) - Unité : en µm

Référence SSP		4	6	8	10	13A	16A	20	25	30	40	50	60	80 & 80L	100 & 100L
Battement radial de la zone de fixation de l'arbre 1	Précision standard	14	14	14	17	19	19	19	22	22	25	25	29	29	34
	Précision «P»	8	8	8	10	12	12	12	13	13	15	15	17	17	20
Perpendicularité de la fin de l'arbre 2	Précision standard	9	9	9	9	11	11	11	13	13	16	16	19	19	22
	Précision «P»	6	6	6	6	8	8	8	9	9	11	11	13	13	15
Perpendicularité de la collerette 3	Précision standard	-	11	11	13	13	13	13	16	16	19	19	22	-	-
	Précision «P»	-	8	8	9	9	9	9	11	11	13	13	15	-	-

NIVEAUX DE PRECHARGE - Il existe 3 types de précharge.

Tableau **C** Conditions d'utilisation

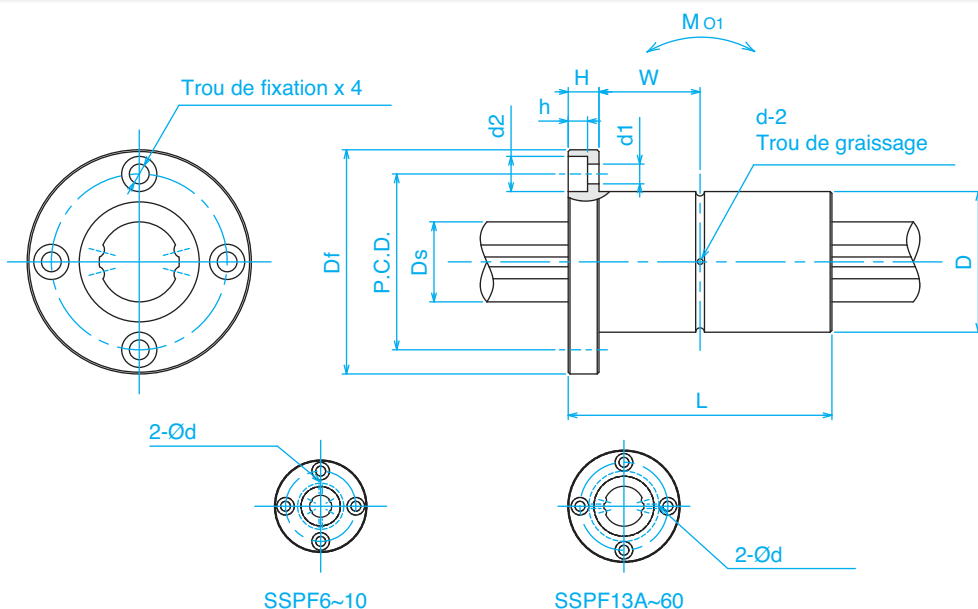
Précharge	Conditions d'utilisation
Standard (-)	Très légère vibration / Mouvement précis et régulier / Couple agissant dans une direction donnée.
Légère (T1)	Faible vibration / Mouvement alternatif / Sens de charge variable.
Moyenne (T2)	Chocs et fortes vibrations / Mouvements alternatifs fréquents / Rigidités importantes.

Tableau **D** Jeu radial Unité : en µm

Référence	SSP 4 à 8	SSP 10* à 16	SSP 20 à 30	SSP 40 à 80L	SSP 100 & 100L
Standard	-2 / +1	-3 / +1	-4 / +2	-6 / +3	-8 / +4
Légère (T1)	-6 / -2	-8 / -3	-12 / -4	-18 / -6	-24 / -8
Moyenne (T2)	-	-13 / -8*	-20 / -12	-30 / -18	-40 / -24

*SSP 10 n'existe qu'en précharge standard et légère.

Type SSPF



Version Inox du Ø 6 au 25 mm

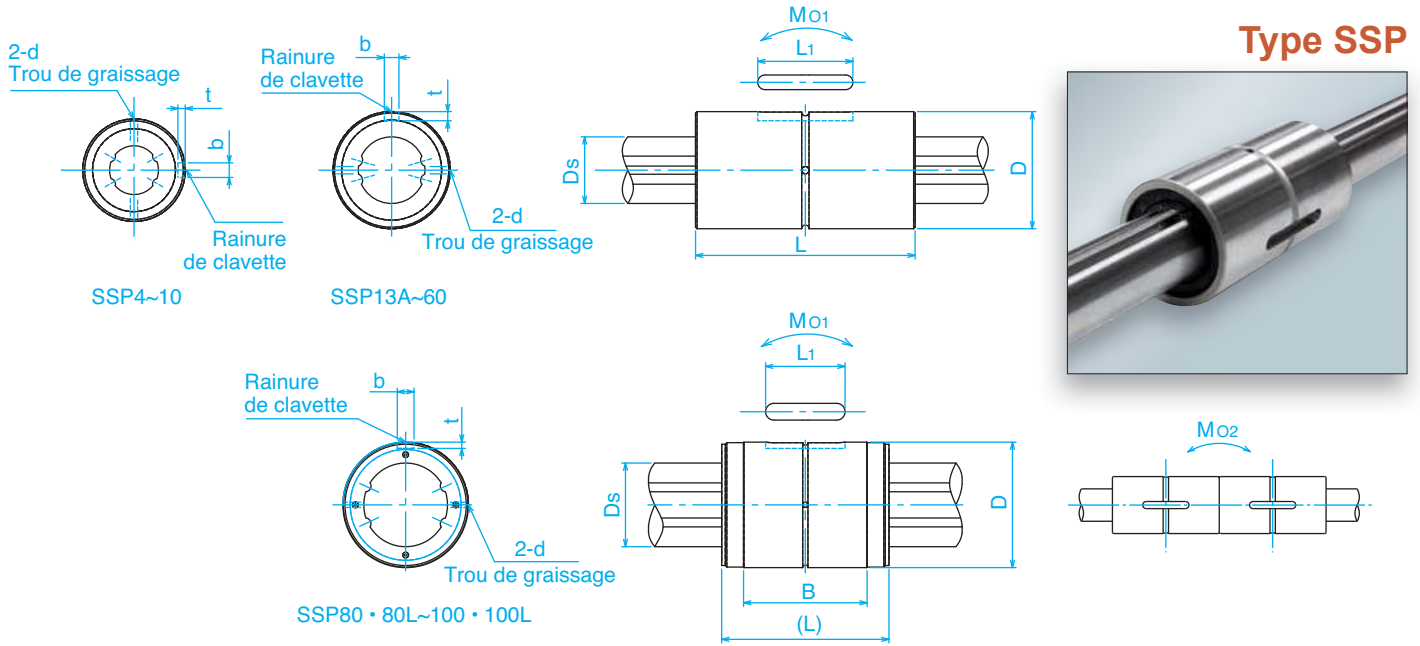
Référence Type	Dimensions - mm									Couples Torque N.m		Charges Basic load kN		Moments Moment N.m		Poids Weight	
	D	L	Df	H	P.C.D.	d1xd2xh	W	d	Ds	Dyn. Ct	Stat. Cot	Dyn. C	Stat. Co	M ₀₁	M ₀₂	Douille Ball bushing g	Arbre Shaft g / M
	Tol. µm	Tol. mm							Tol. µm								
SSPF 6	14 ^{0/-11}	25 ^{0/-0,2}	30	5	22	3,4x6,5x3,3	7,5	1	6 ^{0/-12}	1,5	2,4	1,22	2,28	5,1	40	37	210
SSPF 8	16 ^{0/-11}	25 ^{0/-0,2}	32	5	24	3,4x6,5x3,3	7,5	1,5	8 ^{0/-15}	2,1	3,7	1,45	2,87	7,4	50	42	380
SSPF 10	21 ^{0/-13}	33 ^{0/-0,2}	42	6	32	4,5x8x4,4	10,5	1,5	10 ^{0/-15}	4,4	8,2	2,73	5,07	18,0	116	94	600
SSPF 13A	24 ^{0/-13}	36 ^{0/-0,2}	43	7	33	4,5x8x4,4	11	1,5	13 ^{0/-18}	21	39,2	2,67	4,89	13,7	109	100	1 000
SSPF 16A	31 ^{0/-16}	50 ^{0/-0,2}	50	7	40	4,5x8x4,4	18	2	16 ^{0/-18}	60	110	6,12	11,2	46	299	200	1 500
SSPF 20A	35 ^{0/-16}	63 ^{0/-0,2}	58	9	45	5,5x9,5x5,4	22,5	2	20 ^{0/-21}	105	194	8,9	16,3	110	560	330	2 400
SSPF 25A	42 ^{0/-16}	71 ^{0/-0,3}	65	9	52	5,5x9,5x5,4	26,5	3	25 ^{0/-21}	189	346	12,8	23,4	171	1 029	450	3 700
SSPF 30A	47 ^{0/-16}	80 ^{0/-0,3}	75	10	60	6,6x11x6,5	30	3	30 ^{0/-21}	307	439	18,6	23,2	181	1 470	550	5 380
SSPF 40A	64 ^{0/-19}	100 ^{0/-0,3}	100	14	82	9x14x8,6	36	4	40 ^{0/-25}	647	934	30,8	37,5	358	2 940	1 410	9 550
SSPF 50A	80 ^{0/-19}	125 ^{0/-0,3}	124	16	102	11x17,5x11	46,5	4	50 ^{0/-25}	1 291	2 955	40,3	64,9	690	4 084	3 200	15 000
SSPF 60A	90 ^{0/-22}	140 ^{0/-0,3}	129	18	107	11x17,5x11	52	4	60 ^{0/-30}	1 577	2 629	47,7	79,5	881	5 473	3 200	21 600
SSPF 20	32 ^{0/-16}	60 ^{0/-0,2}	51	7	40	4,5x8x4,4	23	2	18,2 ^{0/-21}	83	133	7,84	11,3	63	500	220	2 000
SSPF 25	37 ^{0/-16}	70 ^{0/-0,3}	60	9	47	5,5x9,5x5,4	26	3	23 ^{0/-21}	162	239	12,3	16,1	104	830	320	3 100
SSPF 30	45 ^{0/-16}	80 ^{0/-0,3}	70	10	54	6,6x11x6,5	30	3	28 ^{0/-21}	289	412	18,6	23,2	181	1 470	510	4 800
SSPF 40	60 ^{0/-19}	100 ^{0/-0,3}	90	14	72	9x14x8,6	36	4	37,4 ^{0/-25}	637	882	30,8	37,5	358	2 940	1 150	8 600
SSPF 50	75 ^{0/-19}	112 ^{0/-0,3}	113	16	91	11x17,5x11	40	4	47 ^{0/-25}	1 390	3 180	46,1	74,2	696	4 400	2 100	13 100
SSPF 60	90 ^{0/-22}	127 ^{0/-0,3}	129	18	107	11x17,5x11	45,5	4	56,5 ^{0/-30}	2 100	4 800	58,0	127	1 300	8 800	3 300	19 000

Exemple de désignation

SSPF 30 2 T1 436 P /CU

Type de douille :	Linear bearing type:
SSPF : standard	SSPF : standard
SSPFS : anti-corrosion	SSPFS : anti-corrosion
Diamètre nominal	Nominal diameter
Nombre de douille	Number of nut
Précharge :	Preload:
TZ : standard	TZ : standard
T1 : légère	T1 : light
T2 : moyenne	T2 : medium
Longueur	Length
Précision :	Accuracy grade:
- : standard	- : standard
P : élevée	P : high
Avec usinage	With special specification





Type SSP

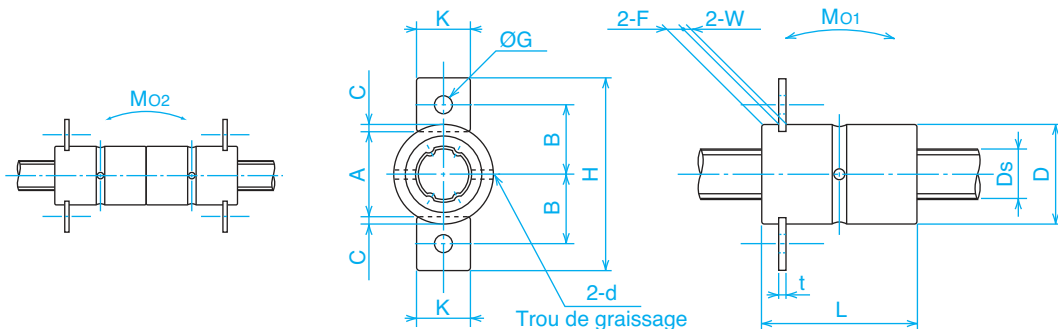
Version Inox du Ø 6 au 25 mm

Référence Type	Dimensions - mm								Couples Torque N.m		Charges Basic load kN		Moments Moment N.m		Poids Weight	
	D	L	b	B	t 0/+0,05	L1	d	Ds	Dyn. Ct	Stat. Cot	Dyn. C	Stat. Co	M ₀₁	M ₀₂	Douille Ball bushing	Arbre Shaft
	Tol. µm	Tol. mm	Tol. mm					Tol. µm							g	g / M
SSP 4	10 ^{0/-9}	16 ^{0/-0,2}	2 ^{+14/0}	-	1,2	6	-	4 ^{0/-12}	0,74	1,05	0,86	1,22	1,97	10,3	65	100
SSP 6	14 ^{0/-11}	25 ^{0/-0,2}	2,5 ^{+14/0}	-	1,2	10,5	1	6 ^{0/-12}	1,5	2,4	1,22	2,28	5,1	40	19	210
SSP 8	16 ^{0/-11}	25 ^{0/-0,2}	2,5 ^{+14/0}	-	1,2	10,5	1,5	8 ^{0/-15}	2,1	3,7	1,45	2,87	7,4	50	23	380
SSP 10	21 ^{0/-13}	33 ^{0/-0,2}	3 ^{+14/0}	-	1,5	13	1,5	10 ^{0/-15}	4,4	8,2	2,73	5,07	18,0	116	54	600
SSP 13A	24 ^{0/-13}	36 ^{0/-0,2}	3 ^{+14/0}	-	1,5	15	1,5	13 ^{0/-18}	21	39,2	2,67	4,89	13,7	109	70	1 000
SSP 16A	31 ^{0/-16}	50 ^{0/-0,2}	3,5 ^{+18/0}	-	2	17,5	2	16 ^{0/-18}	60	110	6,12	11,2	46	299	150	1 500
SSP 20A	35 ^{0/-16}	63 ^{0/-0,2}	4 ^{+18/0}	-	2,5	29	2	20 ^{0/-21}	105	194	8,9	16,3	110	560	220	2 400
SSP 25A	42 ^{0/-16}	71 ^{0/-0,3}	4 ^{+18/0}	-	2,5	36	3	25 ^{0/-21}	189	346	12,8	23,4	171	1 029	330	3 700
SSP 30A	47 ^{0/-16}	80 ^{0/-0,3}	4 ^{+18/0}	-	2,5	42	3	30 ^{0/-21}	307	439	18,6	23,2	181	1 470	360	5 380
SSP 40A	64 ^{0/-19}	100 ^{0/-0,3}	6 ^{+22/0}	-	3,5	52	4	40 ^{0/-25}	647	934	30,8	37,5	358	2 940	950	9 550
SSP 50A	80 ^{0/-19}	125 ^{0/-0,3}	8 ^{+22/0}	-	4	58	4	50 ^{0/-25}	1 291	2 955	40,3	64,9	690	4 084	1 900	15 000
SSP 60A	90 ^{0/-22}	140 ^{0/-0,3}	12 ^{+27/0}	-	5	67	4	60 ^{0/-30}	1 577	2 629	47,7	79,5	881	5 473	2 300	21 600
SSP 80	120 ^{0/-22}	160 -	16 ^{+27/0}	118,2	6	76	5	80 ^{0/-30}	3 860	6 230	83,1	134	2 000	11 100	5 100	39 000
SSP 80L	120 ^{0/-22}	217 -	16 ^{+27/0}	175,2	6	110	5	80 ^{0/-30}	5 120	9 340	110	201	4 410	21 100	7 600	39 000
SSP 100	150 ^{0/-25}	185 -	20 ^{+33/0}	132,6	7	110	5	100 ^{0/-35}	6 750	11 570	135	199	3 360	19 300	9 700	61 000
SSP 100L	150 ^{0/-25}	248 -	20 ^{+33/0}	195,6	7	160	5	100 ^{0/-35}	8 960	17 300	179	298	7 340	37 700	13 900	61 000
SSP 20	32 ^{0/-16}	60 ^{0/-0,2}	4 ^{+18/0}	-	2,5	26	2	18,2 ^{0/-21}	83	133	7,84	11,3	63	500	200	2 000
SSP 25	37 ^{0/-16}	70 ^{0/-0,3}	5 ^{+18/0}	-	3	33	3	23 ^{0/-21}	162	239	12,3	16,1	104	830	220	3 100
SSP 30	45 ^{0/-16}	80 ^{0/-0,3}	7 ^{+22/0}	-	4	41	3	28 ^{0/-21}	289	412	18,6	23,2	181	1 470	350	4 800
SSP 40	60 ^{0/-19}	100 ^{0/-0,3}	10 ^{+22/0}	-	4,5	55	4	37,4 ^{0/-25}	637	882	30,8	37,5	358	2 940	810	8 600
SSP 50	75 ^{0/-19}	112 ^{0/-0,3}	15 ^{+27/0}	-	5	60	4	47 ^{0/-25}	1 390	3 180	46,1	74,2	696	4 400	1 500	13 100
SSP 60	90 ^{0/-22}	127 ^{0/-0,3}	18 ^{+27/0}	-	6	68	4	56,5 ^{0/-30}	2 100	4 800	58,0	127	1 300	8 800	2 500	19 000

SSPS : anti-corrosion - anti-corrosion

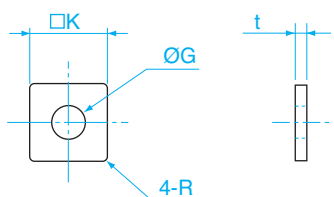


Type SSPM



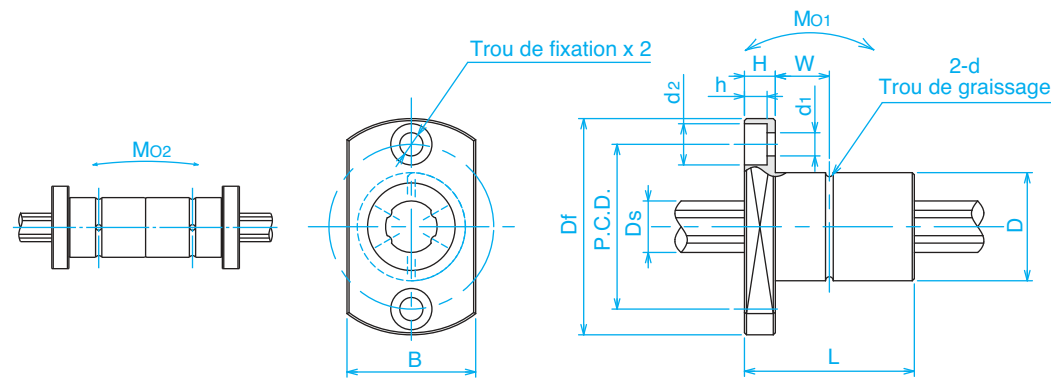
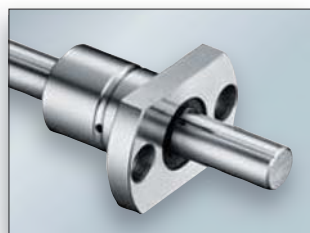
Référence Type	Dimensions - mm														Couples Torque N.m		Charges Basic load kN		Moments Moment N.m		Poids Weight	
	D	L	F	W	C	A	d	B	H	K	G	t	Ds	Dyn. Ct	Stat. Cot	Dyn. C	Stat. Co	M ₀₁	M ₀₂	Douille Ball bushing	Arbre Shaft	
	Tol. µm	Tol. mm											Tol. µm							g	g / M	
SSPM 6	14 ^{0/-11}	25 ^{0/-0,2}	2,2	1,1	1,0	12,0	1	9,4	25,6	6,8	2,9	1,0	6 ^{0/-12}	1,5	2,4	1,22	2,28	5,1	40	19	210	
SSPM 8	16 ^{0/-11}	25 ^{0/-0,2}	2,7	1,3	1,2	13,6	1,5	11	30,6	8,5	3,5	1,2	8 ^{0/-15}	2,1	3,7	1,45	2,87	7,4	50	23	380	
SSPM 10	21 ^{0/-13}	33 ^{0/-0,2}	2,7	1,3	1,2	18,6	1,5	13,5	35,6	8,5	3,5	1,2	10 ^{0/-15}	4,4	8,2	2,73	5,07	18,0	116	54	600	

Plaque de fixation pour douille à couple résistant SSPM



Référence Type	K mm	G mm	t mm	R mm	Pour douille To Ball bushing
FP6	6,8	2,9	1,0	0,5	SSPM 6
FP8	8,5	3,5	1,2	0,5	SSPM 8
FP10	8,5	3,5	1,2	0,5	SSPM 10

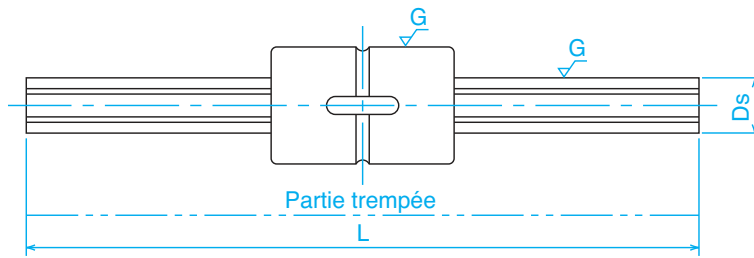
Type SSPT



Référence Type	Dimensions - mm										Couples Torque N.m		Charges Basic load kN		Moments Moment N.m		Poids Weight	
	D	L	Df	B	H	P.C.D.	d1xd2xh	W	d	Ds	Dyn. Ct	Stat. Cot	Dyn. C	Stat. Co	M ₀₁	M ₀₂	Douille Ball bushing	Arbre Shaft
	Tol. µm	Tol. mm								Tol. µm							g	g / M
SSPT 6	14 ^{0/-11}	25 ^{0/-0,2}	30	18	5	22	3,4x6,5x3,3	7,5	1	6 ^{0/-12}	1,5	2,4	1,22	2,28	5,1	40	290	210
SSPT 8	16 ^{0/-11}	25 ^{0/-0,2}	32	21	5	24	3,4x6,5x3,3	7,5	1,5	8 ^{0/-15}	2,1	3,7	1,45	2,87	7,4	50	350	380
SSPT10	21 ^{0/-13}	33 ^{0/-0,2}	42	25	6	32	4,5x8x4,4	10,5	1,5	10 ^{0/-15}	4,4	8,2	2,73	5,07	18,0	116	750	600



Type SSP-S et SSP-AS



Arbres cannelés rectifiés

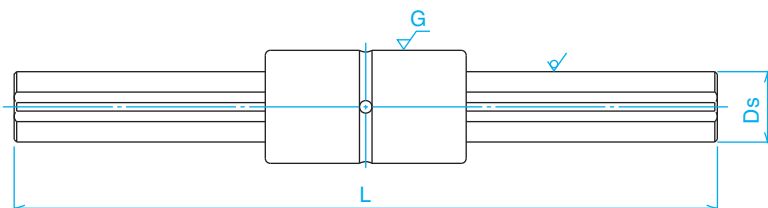
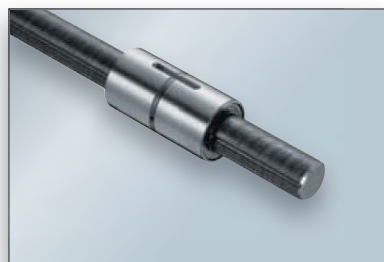
- Le tableau ci-dessous représente la gamme des arbres cannelés de précision.

Référence Type	Dimensions - mm							Douilles appropriées - <i>Appropriate Linear bearing</i>			
	Ds		Longueur standard - <i>Standard length</i> L					SSP	SSPM	SSPF	SSPT
	mm	Tolérance µm									
SSP4	4	0/-12	100	150	200	300	-	O	-	-	-
SSP6	6	0/-12	150	200	300	400	-	O	O	O	O
SSP8	8	0/-15	150	200	300	400	500	O	O	O	O
SSP10	10	0/-15	200	300	400	500	600	O	O	O	O
SSP13A	13	0/-18	200	300	400	500	600	O	-	O	-
SSP16A	16	0/-18	200	300	400	500	600	O	-	O	-
SSP20A	20	0/-21	300	500	1 000	-	-	O	-	O	-
SSP25A	25	0/-21	300	500	1 000	-	-	O	-	O	-
SSP30A	30	0/-21	300	500	1 000	-	-	O	-	O	-
SSP40A	40	0/-25	500	1 000	-	-	-	O	-	O	-
SSP50A	50	0/-25	500	1 000	-	-	-	O	-	O	-
SSP60A	60	0/-30	500	1 000	-	-	-	O	-	O	-
SSP20	18,2	0/-21	300	500	1 000	-	-	O	-	O	-
SSP25	23	0/-21	300	500	1 000	-	-	O	-	O	-
SSP30	28	0/-21	300	500	1 000	-	-	O	-	O	-
SSP40	37,4	0/-25	500	1 000	-	-	-	O	-	O	-
SSP50	47	0/-25	500	1 000	-	-	-	O	-	O	-
SSP60	56,5	0/-30	500	1 000	-	-	-	O	-	O	-

O : oui - : non



Type SSP-C



Arbres cannelés standard

- Le tableau ci-dessous représente la gamme des arbres cannelés standard (sans rectification).

Référence Type	Dimensions - mm							Douilles appropriées Appropriate Linear bearing	
	Ds	Longueur standard - Standard length L						SSP	SSPF
SSP20AC	20	500	1 000	2 000	3 000	4 000	5 000	O	O
SSP25AC	25	500	1.000	2 000	3 000	4 000	5 000	O	O
SSP30AC	30	500	1 000	2 000	3 000	4 000	5 000	O	O
SSP40AC	40	500	1 000	2 000	3 000	4 000	5 000	O	O
SSP50AC	50	500	1 000	2 000	3 000	4 000	5 000	O	O
SSP20C	18,2	500	1 000	2 000	3 000	4 000	5 000	O	O
SSP25C	23	500	1.000	2 000	3 000	4 000	5 000	O	O
SSP30C	28	500	1 000	2 000	3 000	4 000	5 000	O	O
SSP40C	37,4	500	1 000	2 000	3 000	4 000	5 000	O	O
SSP50C	47	500	1 000	2 000	3 000	4 000	5 000	O	O

O : oui - : non

- Les arbres cannelés sont livrables en longueur, ou usinés suivant plan.

- La tolérance sur la longueur totale "L" :

Longueur < à 4000 mm : JIS B0405

Longueur > à 4000 mm : +/- 5 mm

- Quand on utilise un arbre cannelé standard, les charges de base des douilles doivent être diminuées de 30%.

- Les arbres cannelés standards ne sont jamais préchargés.



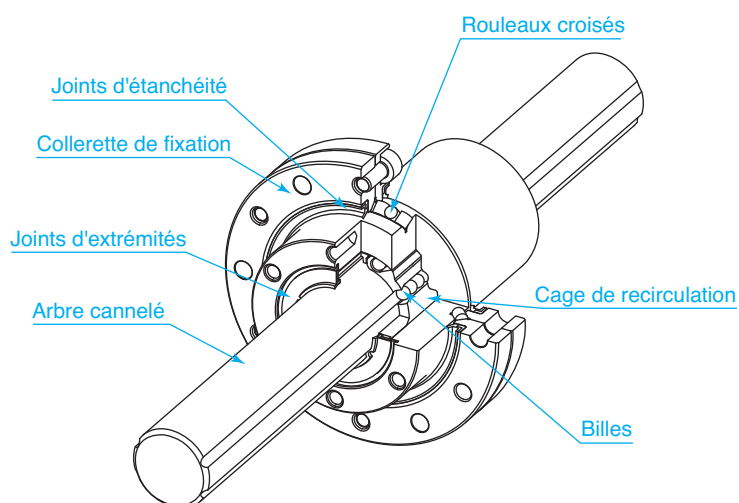


Les douilles SPR associent simultanément deux mouvements : linéaire et rotatif.

STRUCTURE ET AVANTAGES

Grâce à sa fabrication monobloc comprenant la partie rotative équipée de roulements à rouleaux croisés et de la partie cannelée avec la cage à recirculation de billes, le nombre de pièces étant réduit, la précision des deux mouvements et la rigidité de l'ensemble s'en trouvent accrues.

Le roulement à rouleaux est équipé de 2 joints d'étanchéité.



CONDITIONS D'UTILISATION

Température de fonctionnement :

La température acceptable de la cage en résine qui est utilisée pour la fabrication des douilles SPR, est de maximum 80°C.

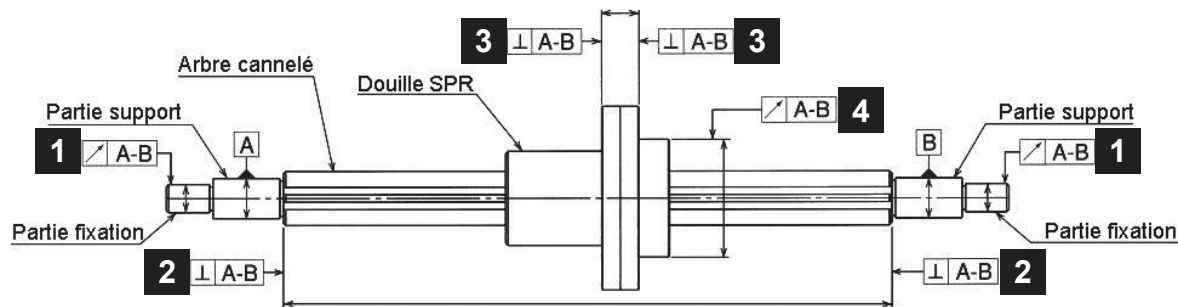
Les impuretés :

Les douilles SPR sont équipées de joints d'étanchéité, cependant si le système travaille dans une ambiance difficile, il est recommandé de protéger la douille et l'arbre, de façon à ce que les performances du système ne soient pas faussées.

COUPLE DE SERRAGE

Référence	Vis	Couple N.m
SPR 6	M2	0,6
SPR 8	M2.5	0,8
SPR 10, 13	M3	2,0
SPR 16, 20, 25	M4	3,9
SPR 30	M6	12,7
SPR 40, 50, 60	M8	29,4

Couple de serrage qu'il faut appliquer lors du montage du roulement.



TOLERANCES DES ARBRES RECTIFIES

Tolérance de la torsion de la rainure de l'arbre

Type de Précision	Précision Standard
Tolérance	13µm / 100mm

Tableau **E** Concentricité et perpendicularité

Référence	Battement radial de la zone de fixation de l'arbre 1	Perpendicularité de la fin de l'arbre cannelé (si la rectification est demandée sur le plan) 2	Perpendicularité de la collerette 3
	Précision Standard	Précision Standard	Précision Standard
SPR 6/8	14	9	14
SPR 10	17	9	14
SPR 13	19	11	18
SPR 16	19	11	18
SPR 20	19	11	18
SPR 25	22	13	21
SPR 30	22	13	21
SPR 40	25	16	25
SPR 50	25	16	25
SPR 60	29	19	29

Tableau **F** Battement radial de la surface extérieure de l'écrou rotatif par rapport à la zone de support de l'arbre **4**

Référence		Longueur totale de l'arbre en mm									
		200	< 315	<400	<500	<630	<800	<1000	<1250	<1600	<2000
SPR 6/8	Précision standard	46	89	126	163	-	-	-	-	-	-
SPR 10	Précision standard	36	54	68	82	102	-	-	-	-	-
SPR 13 / 16	Précision standard	34	45	53	62	75	92	115	153	195	-
SPR 20,25,30	Précision standard	32	39	44	50	57	68	83	102	130	171
SPR 40,50	Précision standard	32	36	39	43	47	54	63	76	93	118
SPR 60	Précision standard	30	34	36	38	41	45	51	59	70	86

SPR6 longueur max. 400 mm - SPR13, 16 longueur max. 1500 mm

NIVEAUX DE PRECHARGE - Il existe 3 types de précharge pour les systèmes SPR.

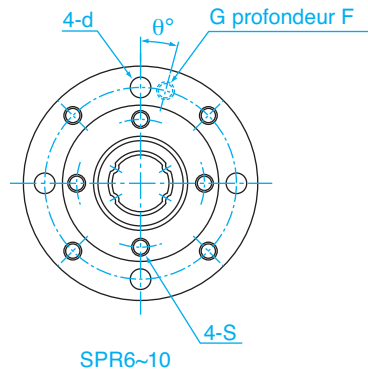
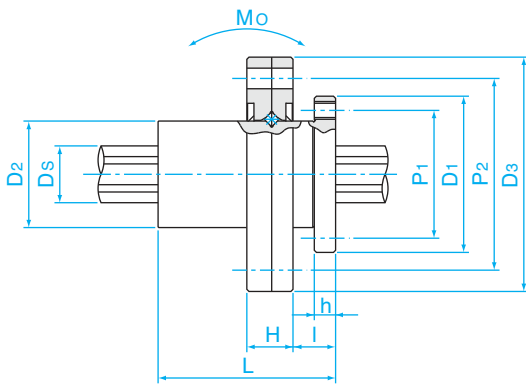
Tableau **G** Conditions d'utilisation

Précharge	Conditions d'utilisation
Standard (-)	Vibration très faible/ Mouvement précis et régulier
Légère (T1)	Vibration légère / Mouvement alternatif / sens de charge variable
Moyenne (T2)	Vibration forte/ Mouvement alternatif fréquent / Rigidité importante

Tableau **H** Jeu et précharge en rotation et radial - Unité : en µm

Mouvement	Référence	Précharge		
		Standard	Légère (T1)	Moyenne (T2)
Linéaire	SPR 6 à 8	-2 / +1	-6 / -2	-
	SPR 10 à 16	-3 / +1	-8 / -3	-13 / -8
	SPR 20 à 30	-4 / +2	-12 / -4	-20 / -12
	SPR 40 à 60	-6 / +3	-18 / -6	-30 / -18
Rotatif	SPR 6 à 60	+/- 5		

Type SPR



Référence Type	Dimensions - mm														
	D ₁	D ₂	L	P ₁	S	h	l	H	D ₃	P ₂	d	G	F	θ	D _s
	Tol. µm		Tol. mm						Tol. µm						Tol. µm
SPR 6	20 ^{0/-21}	13	25 ^{0/-0,2}	16	M2	2,5	5	6,5	30 ^{0/-21}	24	2,4	M3	2,6	20°	6 ^{0/-21}
SPR 8	22 ^{0/-21}	15	25 ^{0/-0,2}	18	M2,5	3	6	6,5	33 ^{0/-25}	27	2,9		2,6		8 ^{0/-15}
SPR 10	27 ^{0/-21}	19	33 ^{0/-0,2}	22	M3	4	8	7	40 ^{0/-25}	33	3,4		2,8		10 ^{0/-15}
SPR 13	29 ^{0/-21}	24	36 ^{0/-0,2}	24	M3	5	8	9	50 ^{0/-25}	42	3,4		3,6		13 ^{0/-18}
SPR 16	36 ^{0/-25}	31	50 ^{0/-0,2}	30	M4	6	10	11	60 ^{0/-30}	50	4,5	M6x0,75	4,4	15°	16 ^{0/-18}
SPR 20A	44 ^{0/-25}	35	63 ^{0/-0,2}	38	M4	7	12	13	72 ^{0/-30}	62	4,5		5,2		20 ^{0/-21}
SPR 20	40 ^{0/-25}	34	60 ^{0/-0,2}	34	M4	7	12	13	66 ^{0/-30}	56	4,5		5,2		18,2 ^{0/-21}
SPR 25A	55 ^{0/-25}	42	71 ^{0/-0,3}	47	M5	8	13	16	82 ^{0/-30}	72	4,5		6,4		25 ^{0/-21}
SPR 25	50 ^{0/-25}	40	70 ^{0/-0,3}	42	M5	8	13	16	78 ^{0/-30}	68	4,5		6,4		23 ^{0/-21}
SPR 30A	61 ^{0/-30}	47	80 ^{0/-0,3}	52	M6	10	17	17	100 ^{0/-35}	86	6,6		6,8		30 ^{0/-21}
SPR 30	61 ^{0/-30}	47	80 ^{0/-0,3}	52	M6	10	17	17	100 ^{0/-35}	86	6,6		6,8		28 ^{0/-21}
SPR 40A	76 ^{0/-30}	64	100 ^{0/-0,3}	66	M6	10	23	20	120 ^{0/-35}	104	9		8		40 ^{0/-25}
SPR 40	76 ^{0/-30}	62	100 ^{0/-0,3}	64	M6	10	23	20	120 ^{0/-35}	104	9		8		37,4 ^{0/-25}
SPR 50A	92 ^{0/-35}	80	125 ^{0/-0,3}	80	M8	13	24	22	134 ^{0/-40}	118	9		8,8		50 ^{0/-25}
SPR 50	88 ^{0/-35}	75	112 ^{0/-0,3}	77	M8	13	24	22	130 ^{0/-40}	114	9		8,8		47 ^{0/-25}
SPR 60A	107 ^{0/-35}	90	140 ^{0/-0,3}	95	M8	13	25	35	155 ^{0/-40}	137	9		10		60 ^{0/-30}
SPR 60	102 ^{0/-35}	90	127 ^{0/-0,3}	90	M8	13	25	25	150 ^{0/-40}	132	9		10		56,5 ^{0/-30}

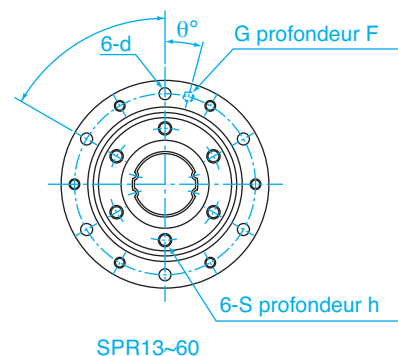
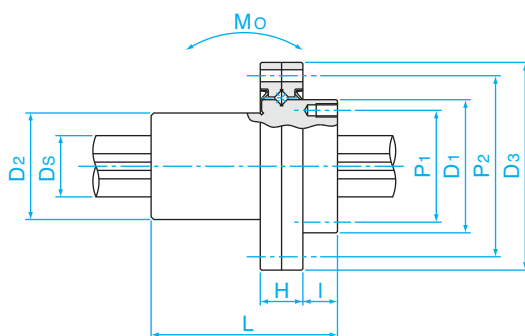
Exemple de désignation

SPR 25 2 T1 436 - /CU

Type de douille :	Linear bearing type:
SPR : standard	SPR : standard
Diamètre nominal	Nominal diameter
Nombre de douille	Number of nut
Précharge :	Preload:
TZ : standard	TZ : standard
T1 : légère	T1 : light
T2 : moyenne	T2 : medium
Longueur	Length
Précision :	Accuracy grade:
- : standard	- : standard
Avec usinage	With special specification



Type SPR



Référence Type	Douille et arbre cannelé Ball spline				Roulement Bearing		Moments Statiques Static moment Mo N.m	Poids - Weight	
	Couple - N.m Torque		Charge - Kn Basic load		Charge - Kn Basic load			Douille Ball bushing g	Arbre Shaft g/M
	Dyn. Ct	Stat. Cot	Dyn. C	Stat. Co	Dyn. Cr	Stat. Cor			
SPR 6	1,5	2,4	1,22	2,28	0,6	0,5	5,1	40	210
SPR 8	2,1	3,7	1,45	2,87	1,2	1,14	7,4	50	380
SPR 10	4,4	8,2	2,73	5,07	2,4	2,45	18,0	90	600
SPR 13	21	39,2	2,67	4,89	3,0	3,70	13,7	170	1 000
SPR 16	60	110	6,12	11,2	5,6	6,70	46	333	1 500
SPR 20A	105	194	8,9	16,3	6,61	7,89	63	570	2 400
SPR 20	83	133	7,84	11,3	5,90	7,35	63	450	2 000
SPR 25A	189	346	12,8	23,4	10,0	13,4	171	810	3 700
SPR 25	162	239	12,3	16,1	9,11	11,5	104	750	3 100
SPR 30A	307	439	18,6	23,2	11,8	17,1	181	1 190	5 380
SPR 30	289	412	18,6	23,2	13,2	18,0	181	1 250	4 800
SPR 40A	674	934	30,8	37,5	23,0	32,3	358	2 250	9 550
SPR 40	637	882	30,8	37,5	22,8	32,3	358	2 300	8 600
SPR 50A	1 291	2 955	40,3	64,9	27,8	44,0	690	3 570	15 000
SPR 50	1 390	3 180	46,1	74,2	27,2	42,1	696	3 100	13 100
SPR 60A	1 577	2 629	47,7	79,5	29,0	48,8	881	5 030	21 600
SPR 60	2 100	4 800	58,0	127,4	30,0	48,2	1 300	4 700	19 000

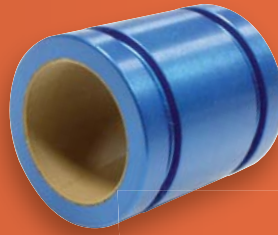


Version anti-corrosion



Douilles à billes

Linear bearing



FLI dispose d'un stock très important de dimensions allant du diamètre 3 au 100 mm en versions massives, auto-alignantes et compactes.

DOUILLES A BILLES MASSIVES

Les douilles massives sont les plus communément utilisées sur le marché car elles permettent un mouvement linéaire souple avec un faible coefficient de frottement (0.002) et se déclinent en deux versions.

Version Acier :

La version acier est utilisée pour les applications courantes, elle est constituée d'un cylindre extérieur en acier trempé (nuance 100Cr6) et d'une cage de recirculation de billes en polyamide. FLI dispose également de douilles à billes massives avec une cage de recirculation de billes en acier pour les applications très sollicitées ou travaillant dans un milieu ambiant avec une température > à 80°C.

Version Inox :

La version inox est utilisée pour les applications agro-alimentaires ou pour les applications avec des besoins de résistance à la corrosion, elle est constituée d'un cylindre extérieur en inox trempé (nuance AISI 420) et d'une cage de recirculation de billes en polyamide. Pour les applications travaillant jusqu'à 140°C, FLI dispose également de douilles à billes massives avec une cage de recirculation de billes en inox.

FLI, peut proposer des modèles simples, doubles ou avec des collerettes pour chaque version selon les besoins des applications.

DOUILLES A BILLES AUTO-ALIGNANTES

Les douilles à billes auto-alignantes permettent de compenser automatiquement les défauts d'alignement ou de flexion de l'arbre grâce aux barrettes mobiles (en acier trempé) sans altérer le bon fonctionnement de l'application. Selon les modèles, la correction de jeu varie de 0.5 à 1° maximum. Pour des applications standard, il est conseillé de mettre des douilles à billes massives sur un axe pour le guidage et des douilles à billes auto-alignantes pour la correction des erreurs sur l'autre axe. Nous constatons que la plupart des applications disposent uniquement de douilles auto-alignantes pour éviter les erreurs de montage.

DOUILLES A BILLES COMPACTES

Les douilles à billes KH sont constituées d'une cage extérieure en tôle emboutie et d'une cage de recirculation de billes en polyamide. Elles sont très utilisées pour les applications avec peu de charge et appréciées par les utilisateurs pour leur faible encombrement et leur prix économique. FLI dispose d'un stock important en version étanche ou non étanche du diamètre 6 au 50 mm.

STRUCTURE ET AVANTAGES

La douille à billes se compose d'un cylindre extérieur et d'une cage à billes guidant la circulation des billes, produisant ainsi un mouvement linéaire homogène.

Mécanisme compact :

La douille à billes utilise un arbre de précision comme guide pour une utilisation optimale de l'espace, permettant ainsi des applications compactes.

Une vaste gamme de modèles et de méthodes d'installations :

La douille à billes est disponible dans de nombreux modèles, ce qui permet de l'adapter à divers types d'installations : légère, standard, ajustable, ouverte, à collerette et double.

Sélection adaptée à l'environnement :

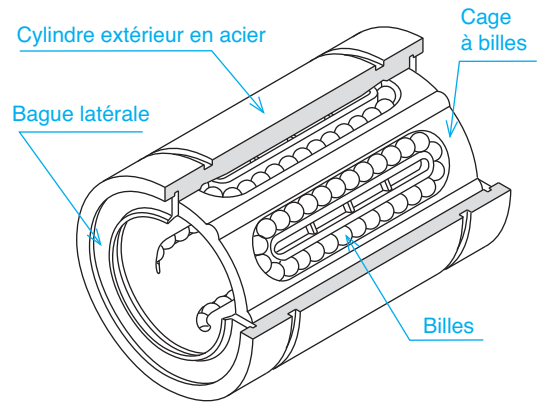
Des douilles à billes standard et anti-corrosion sont disponibles. De plus, des cages métalliques adaptées à une utilisation dans des environnements difficiles et des cages en résine à faible nuisance sonore et à moindre coût sont également disponibles.

Compatibilité :

Les douilles à billes fonctionnent exclusivement avec des arbres de précision trempés (62HRC), et peuvent se monter dans tous les paliers aluminium ou fonte respectants la norme européenne.

Friction réduite :

La surface de contact entre les billes et la cage étant minimale, la douille à billes présente une faible friction par rapport à d'autres produits dédiés au mouvement linéaire.



SPECIFICITES

Charges admissibles :

Les douilles à billes sont classées en trois types : simples, doubles et triples. Comme le modèle simple ne comporte qu'une seule cage, nous recommandons l'utilisation d'un modèle double (ou triple) en cas d'application d'une charge momentanée due au couple.

Matériaux :

La douille à billes standard comporte un cylindre extérieur en acier. La douille à billes anti-corrosion est en acier martensitique inoxydable. Des cages simples en acier (acier inoxydable pour le modèle anti-corrosion) et des cages en résine pour un fonctionnement à faible nuisance sonore.

Joints : Les joints d'étanchéité retiennent efficacement le lubrifiant à l'intérieur de la douille à billes, prolongeant ainsi les intervalles de graissage.

Le type UU comporte des joints d'étanchéité intégrés des deux côtés. Le type U possède un joint d'étanchéité d'un seul côté. Les joints sont en caoutchouc nitrile, matériau à faible usure possédant de bonnes propriétés d'étanchéité.

CALCUL DES DUREES DE VIE

Etant donné que les billes constituent l'élément rotatif de la douille à billes, l'équation (1) est utilisée pour calculer la durée de vie nominale :

Equation (1)

$$L = \left(\frac{f_h \times f_t \times f_c}{f_w} \times \frac{C}{P} \right)^3 \cdot 50$$

L : durée de vie nominale (Km) f_h : facteur de dureté
 f_t : facteur de température f_w : facteur de charge
 C : charge dynamique de base P : charge (N)
 f_c : coefficient de contact

Tableau A-1 : Comparaison des charges

Type de douilles	Charges Dynamiques	Charges Statiques	Moments Statiques Admissibles
Simple	1	1	1
Double	1.6	2	env.6

Tableau A-2 : Températures de fonctionnement

Matériaux		Plage des Températures
Cylindre Extérieur	Cage Intérieure	
Acier	Acier	-20°C à 110°C
	Résine	-20°C à 80°C
Inox	Acier	-20°C à 140°C
	Résine	-20°C à 80°C

Lors de l'utilisation de douilles à billes avec joints d'étanchéité, la température ne doit pas dépasser les 120°C

Si la distance entre les mouvements et le nombre de mouvements par unité de temps sont constants, la durée de vie est calculée à l'aide de l'équation (2) :

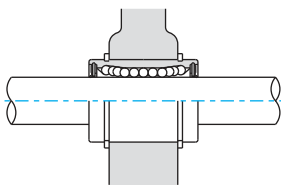
Equation (2)

$$L_h = \frac{L \times 10^3}{2 \times \ell_s \times n_1 \times 60}$$

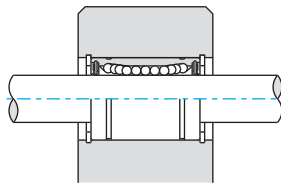
L_h : durée de vie dans le temps (h)
 L : durée de vie nominale en (km)
 ℓ_s : distance entre les chocs (mm)
 n₁ : Nombre de cycles par minute

MONTAGE DES DOUILLES A BILLES

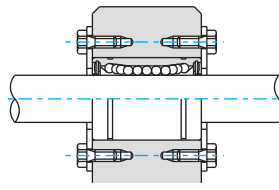
Ci-dessous les différentes méthodes de montages :



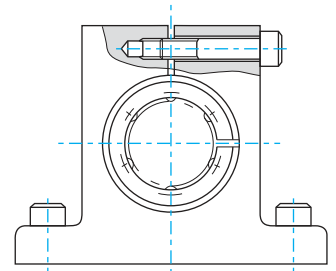
Montage avec circlips



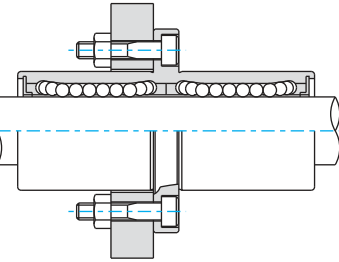
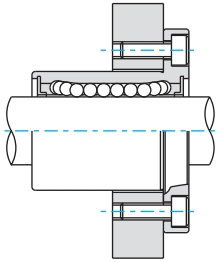
Montage avec plaque de fixation



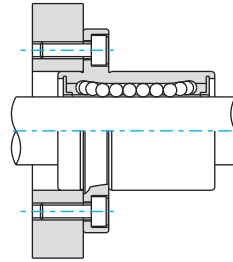
Montage avec douilles ajustables



Montage avec douilles ouvertes



Montage avec douilles à billes à collerette



Ajustement du jeu :

Les jeux normaux repris dans le tableau A-3 sont généralement utilisés pour la douille à billes. L'ajustement de transition est utilisé pour réduire le jeu et augmenter la précision. Une adaptation spécifiée du jeu entre la douille et l'arbre est également possible.

La précharge des douilles à billes de type ajustables et ouvertes doit être soigneusement réglée afin de ne pas dépasser les limites déterminées par les jeux radiaux repris dans le tableau.

La douille à collerette est généralement introduite dans un alésage d'installation légèrement plus grand que le cylindre extérieur. Toutefois, si le cylindre extérieur est utilisé comme modèle avec centrage, la tolérance H7 est conseillée.

Les jeux recommandés pour le modèle à collerette figurent dans le tableau A-4.

Remarques sur l'installation :

Vérifier que l'arbre a bien été débarrassé de toutes ses bavures et placer avec précaution la douille en l'alignant avec le centre de l'alésage. Les billes peuvent s'échapper si une force excessive est utilisée pendant l'insertion.

Lors de l'utilisation de deux arbres ou plus, le parallélisme de ces derniers affecte fortement les propriétés de mouvement et la durée de vie de la douille à billes. Ajuster le parallélisme en déplaçant la douille d'arrière en avant sur la longueur de la course pour vérifier la liberté de mouvement avant la fixation définitive de l'arbre.

Tableau A-3 : Ajustement du jeu KB

Série	Précision	Arbre		Palier	
		Ajustement du jeu	Ajustement de transition	Tolérance du jeu	Ajustement de transition
KB	Elevée	h6	j6	H7	j7
KB-W	Elevée	h6	-	H7	-

Tableau A-4 : Ajustement du jeu KBF

Série	Arbre	
	Ajustement du jeu	Ajustement de transition
KBF	h6	j6
KBF-W	h6	-

Tableau A-5 : Capacité de charge des douilles à billes ouvertes

	KB12 à 16(G)-OP	KB20(G)-OP	KB25 à 80(G)-OP
Charger par le dessus	Charge P 	Charge P 	Charge P
	C	C	C
Charger par le dessous	Charge P 	Charge P 	Charge P
	0.64C	0.54C	0.57C

STRUCTURE ET AVANTAGES

La douille à billes **KH** est constituée d'une cage extérieure en tôle emboutie, et d'une cage intérieure en résine. Les ouvertures apparentes sur le diamètre extérieur permettent un graissage simplifié. Les douilles à billes **KH** sont uniquement utilisables en tant que mouvement linéaire (pas rotatif).

Les joints d'étanchéité :

Les douilles à billes KH sont disponibles en deux versions :

- Sans joints : **KH..**
- Avec joints : **KH..PP**

Les joints d'extrémités ont deux fonctions : prévenir l'infiltration d'impuretés et maintenir le lubrifiant à l'intérieur de la douille.

La lubrification :

Les douilles à billes KH sont livrées avec de la graisse au savon de lithium. De plus, les ouvertures apparentes sur le diamètre extérieur permettent un graissage simplifié.

Température :

Les douilles à billes KH travaillent dans des températures comprises entre - 20 °C et + 80 °C.

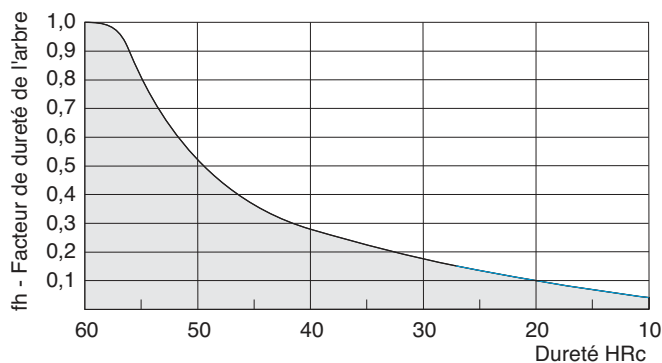
Ajustement du jeu :

Les jeux normaux repris dans le tableau A-1 sont généralement utilisés pour la douille à billes KH. L'ajustement de l'arbre et/ou du logement permettent de définir un jeu normal ou réduit.

Tableau A-1 : Ajustement du jeu KH

Logement	Acier ou Fonte	Alliage Léger
Jeu normal		
Tolérance du logement	H7	K7
Tolérance de l'arbre	h6	h6
Jeu réduit		
Tolérance du logement	H6	K6
Tolérance de l'arbre	j5	j5

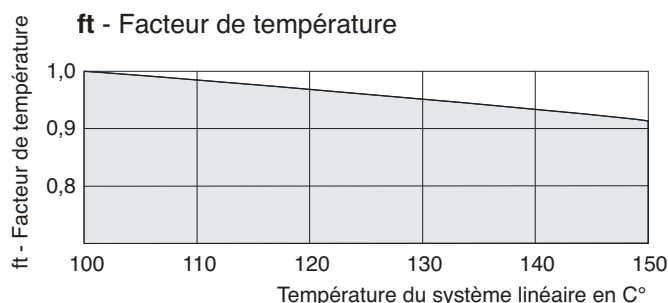
fh - Facteur de dureté de l'arbre



fc - Facteur de contact

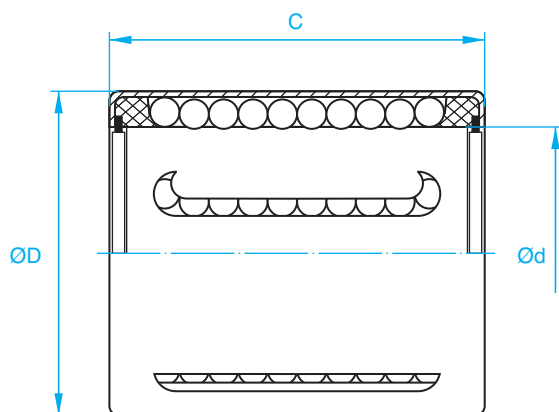
Nombre de douilles en contact sur les arbres	fc
1	1,00
2	0,81
3	0,72
4	0,66
5	0,61

ft - Facteur de température



fw - Facteur de charge

Conditions d'utilisation et vitesse (V)	fw
Conditions d'utilisation normales : V ≤ 0,25 m/s	1,0~1,5
Conditions d'utilisation normales avec des vibrations/chocs de faible intensité : 0,25 < V ≤ 1,0 m/s	1,5~2,0
Conditions d'utilisation avec des vibrations/chocs de grande intensité : V > 2,0 m/s	2,0~3,5



TYPE KH



Référence Type	Nombre Rangées Billes Number of ball circuits	Dimensions - mm			Charges - N - Basic load		Poids Weight g
		Ø d	D	C	Dyn. C	Stat. Co	
KH 0824	4	8	15	24	435	280	11,3
KH 1026	4	10	17	26	500	370	14,4
KH 1228	5	12	19	28	620	510	18,1
KH 1428	5	14	21	28	620	520	20,6
KH 1630	5	16	24	30	800	620	27,2
KH 2030	6	20	28	30	950	790	32,7
KH 2540	6	25	35	40	1 990	1 670	66
KH 3050	7	30	40	50	2 800	2 700	95
KH 4060	8	40	52	60	4 400	4 450	180
KH 5070	9	50	62	70	5 500	6 300	250

1N = 0,102 Kgf

Les douilles peuvent être montées dans les paliers : pages D2, D3, D4, D5.

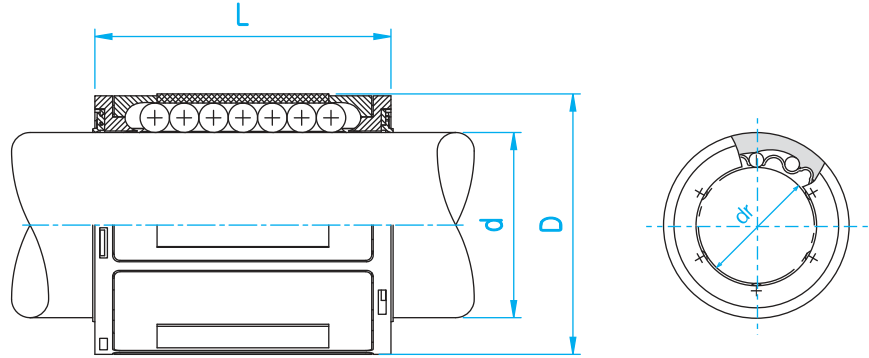
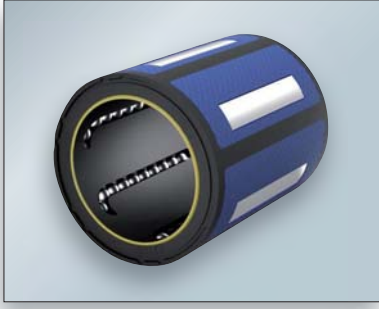
Avantage : Douilles à billes économiques



Exemple de désignation

		KH	20	30	PP
Type de douilles	Linear bearing type				
Ø Arbre de précision	Precision shaft Ø				
Longueur de la douille	Linear bearing length				
Joints d'étanchéité	Seals on both sides				

Type CLB



Référence Type	Nombre Rangées Billes <i>Number of ball circuits</i>	Dimensions - mm					Charges - N - Basic load		Poids Weight g
		Ø d	D	L +/-0.2	dr Tol. µm	Dyn. C	Stat. Co		
CLB12UU	4	12	19	28	12	+9/-1	590	420	18,1
CLB14UU	5	14	21	28	14	+9/-1	680	480	20,6
CLB16UU	5	16	24	30	16	+9/-1	925	625	27,2
CLB20UU	6	20	28	30	20	+9/-1	1 170	800	32,7
CLB25UU	6	25	35	40	25	+11/-1	2 240	1 500	66
CLB30UU	6	30	40	50	30	+11/-1	3 000	2 240	95
CLB40UU	7	40	52	60	40	+13-1	5 200	4 050	180
CLB50UU	8	50	62	70	50	+13-1	6 220	5 880	250

1N = 0,102 Kgf

■ Les douilles peuvent être montées dans les paliers : pages D2, D3, D4, D5.

Avantages : Douilles à billes de précision : Precision Linear bearing

Douilles à billes plus silencieuses : Noise reduction

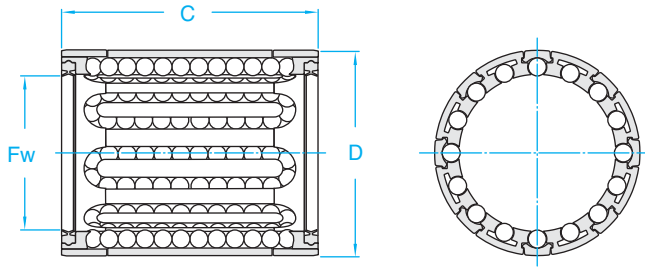
CLB-NS - douille à billes anti-corrosion



Exemple de désignation

	CLB	20	UU
Type de douilles	Linear bearing type		
Ø Arbre de précision	Precision shaft Ø		
Joint d'étanchéité	Seals on both sides		

Type LBBR



Référence Type	Nombre Rangées Billes Number of ball circuits	Dimensions - mm			Charges - N Basic load		Poids Weight g
		Fw	D	C	Dyn. C	Stat. Co	
LBBR3	4	3	7	10	60	44	1
LBBR4	4	4	8	12	75	60	1
LBBR5	4	5	10	15	170	129	2
LBBR6	4	6	12	22	339	270	6
LBBR8	4	8	15	24	490	355	7
LBBR10	5	10	17	26	585	415	11
LBBR12	5	12	19	28	695	510	12
LBBR14	5	14	21	28	710	530	13
LBBR16	5	16	24	30	930	630	18
LBBR20	6	20	28	30	1 160	800	21
LBBR25	7	25	35	40	2 120	1 560	47
LBBR30	8	30	40	50	3 150	2 700	70
LBBR40	8	40	52	60	5 500	4 500	130
LBBR50	9	50	62	70	6 950	6 300	180

■ Les douilles peuvent être montées dans les paliers : pages D2, D3, D4, D5.

Exemple de désignation

LBBR 20 2LS HV6

Type de douilles	Linear bearing type
Ø Arbre de précision	Precision shaft Ø
Avec double joints d'étanchéité	with 2 double-lip seals
Anti-corrosion	Anti-corrosion

Roulements linéaires LBBR

Le roulement linéaire compact LBBR a été récemment développé, et est breveté.

La douille est composée d'une cage plastique comportant des segments en acier trempé qui guident les billes. Ces roulements linéaires sont conformes à la dimension 1 de la norme ISO 10285.

Les segments ont été dessinés pour optimiser la longueur en contact avec les billes chargées, et donc obtenir une durée de vie importante.

La cage plastique d'un dessin entièrement nouveau augmente les performances du roulement linéaire. La caractéristique principale est que les

billes circulent sur un même diamètre, ce qui permet un mouvement très doux. Le diamètre des billes a pu être optimisé, ce qui se répercute non seulement sur la capacité de charge, mais également sur la qualité de roulement.

Sur ce roulement linéaire, les joints ont aussi été modifiés, et sont maintenant des joints à double lèvre. La lèvre interne empêche le lubrifiant de s'échapper et la lèvre externe interdit la pénétration de particules pendant le mouvement.

La version sans joint est équipée d'une flasque qui n'est pas en contact avec l'arbre, mais qui retient les plus grosses particules. Les roulements LBBR se maintiennent seuls et ne nécessitent

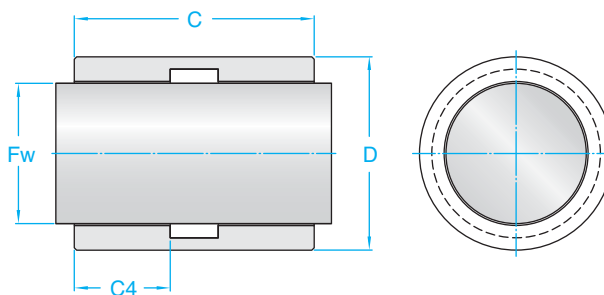
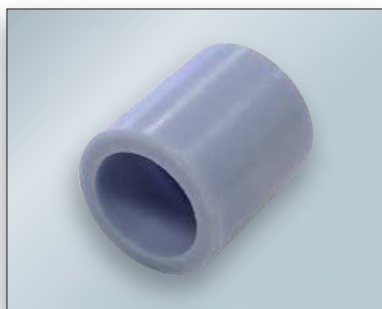
pas de fixation axiale supplémentaire si le logement a été effectué correctement.

Version en acier inoxydable

Le champ d'application de ces roulements linéaires a été étendu grâce à l'utilisation d'acier résistant à la corrosion.

Les segments et les billes peuvent être fournis en acier inoxydable en ajoutant le suffixe "HV6", par exemple LBBR 12-2LS/HV6. Le roulement linéaire LBBR vous offre ainsi la possibilité de concevoir toutes vos constructions en acier inoxydable, en liaison avec nos arbres inoxydables.

Type LPBR



Référence Type	Dimensions - mm				Charges - N <i>Basic load</i>			Poids Weight g
	Fw	D	C	C4	Dyn. 0,1 m/s C	Dyn. 4 m/s C	Stat. Co	
LPBR 12	12	19,19	28	10	965	24	3 350	6
LPBR 14	14	21,21	28	12	1 370	34	4 750	7
LPBR 16	16	24,23	30	12	1 530	38	5 400	9
LPBR 20	20	28,24	30	13	2 080	52	7 350	11
LPBR 25	25	35,25	40	17	3 400	85	12 000	24
LPBR 30	30	40,27	50	20	4 800	120	17 000	33
LPBR 40	40	52,32	60	24	7 650	193	27 000	63

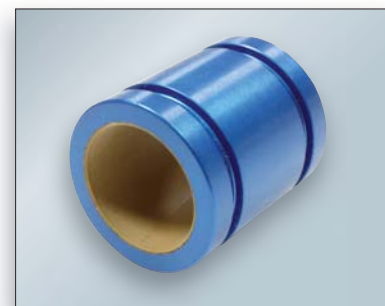
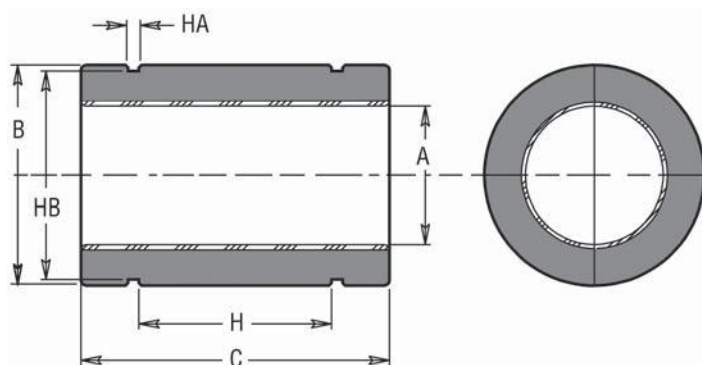
Exemple de désignation

LPBR 20

Type de douilles *Linear bearing type*

Ø Arbre de précision *Precision shaft Ø*

Type FMTC



Aluminium anodisé
Revêtement intérieur Frelon gold®

Référence Type	Dimensions - mm											Charges Statiques Static Load Max.	Poids Weight g
	Ø	A Diamètre intérieur Iner diameter		B Diamètre extérieur Outside diameter Tol h7		C Longueur Length Tol h13		Concentricité concentricity Max.	H	HA	HB		
		Min.	Max.	Min.	Max.	Min.	Max.						
	N	g											
FMTC06	6	6,060	6,078	11,982	12	21,746	22	0,0254	-	-	-	2 727	6
FMTC08	8	8,063	8,085	14,982	15	23,746	24	0,0254	10	2	12,2	3 963	8
FMTC10	10	10,063	10,085	16,982	17	25,746	26	0,0254	12	2	14,4	5 356	9
FMTC12	12	12,066	12,093	18,979	19	27,746	28	0,0254	14	2	16,6	6 926	12
FMTC14	14	14,066	14,093	20,979	21	27,746	28	0,0254	14	2	18,5	8 083	13
FMTC16	16	16,066	16,093	23,979	24	29,746	30	0,0254	14	2	21,3	9 888	19
FMTC20	20	20,096	20,129	27,979	28	29,746	30	0,0254	14	2	25,5	12 361	23
FMTC25	25	25,096	25,129	34,975	35	39,746	40	0,0254	22	3,2	30,9	20 601	44
FMTC30	30	30,090	30,129	39,975	40	49,746	30	0,0254	30	3,2	35,9	30 902	65
FMTC40	40	40,127	40,166	51,970	52	59,746	60	0,0254	40	4,1	46,2	49 442	123
FMTC50	50	50,127	50,166	61,970	62	69,746	70	0,0254	50	4,1	56,3	72 104	178

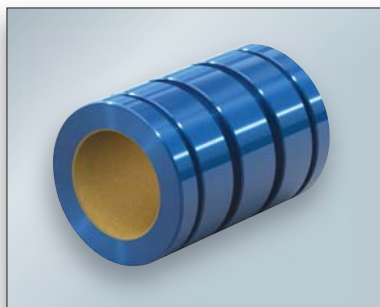
1N = 0,102 Kgf

Les douilles peuvent être montées dans les paliers : pages D2, D3, D4, D5.

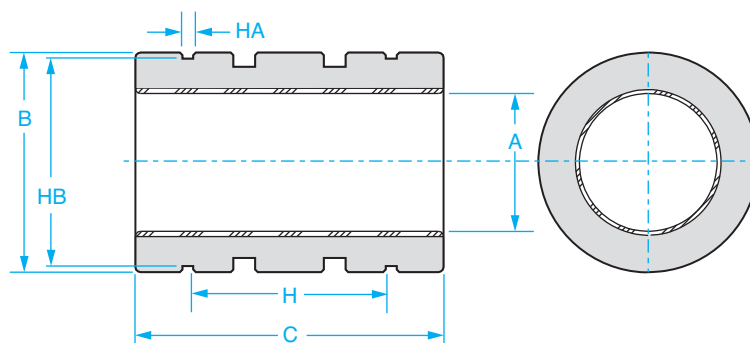
Avantage : Température de fonctionnement -240 à +200°C : Wide temperature range : -240°C at +200°C



Type FM



Aluminium anodisé
Revêtement intérieur Frelon gold®



Référence Type	Dimensions - mm											Charges Statiques Static Load Max.	Poids Weight g
	Ø	A Diamètre intérieur Iner diameter		B Diamètre extérieur Outside diameter Tol h7		C Longueur Length Tol h13		Concentricité concentricity Max.	H	HA	HB		
		Min.	Max.	Min.	Max.	Min.	Max.						
FM 8	8	8,013	8,035	15,982	16	24,746	25	0,0254	14	1,14	15,2	4 120	9
FM 10	10	10,013	10,035	18,979	19	28,746	29	0,0254	19,4	1,32	18	5 984	14
FM 12	12	12,016	12,043	21,979	22	31,746	32	0,0254	20	1,32	21	7 907	17
FM 16	16	16,016	16,043	25,979	26	35,746	36	0,0254	22	1,32	24,9	11 870	28
FM 20	20	20,020	20,053	31,975	32	44,746	45	0,0254	28	1,63	30,3	18 541	54
FM 25	25	25,020	25,053	39,975	40	57,746	58	0,0254	40	1,90	37,5	29 881	109
FM 30	30	30,020	30,053	46,975	47	67,746	68	0,0254	48	1,90	44,5	42 026	176
FM 40	40	40,025	40,064	61,970	62	79,746	80	0,0254	56	2,20	59	65 923	356
FM 50	50	50,025	50,064	74,970	75	99,746	100	0,0254	72	2,70	72	103 005	628
FM 60	60	60,030	60,076	89,965	90	124,492	125	0,0380	95	3,20	86,4	154 508	1 117
FM 80	80	80,030	80,076	119,965	120	164,492	165	0,0510	125	4,17	116,1	271 933	2 679

Sans étanchéité

Without seals on both sides

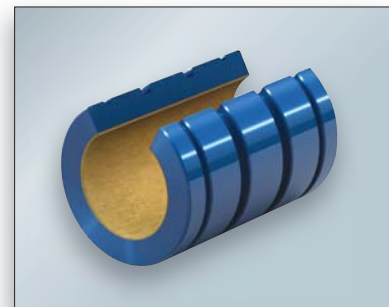
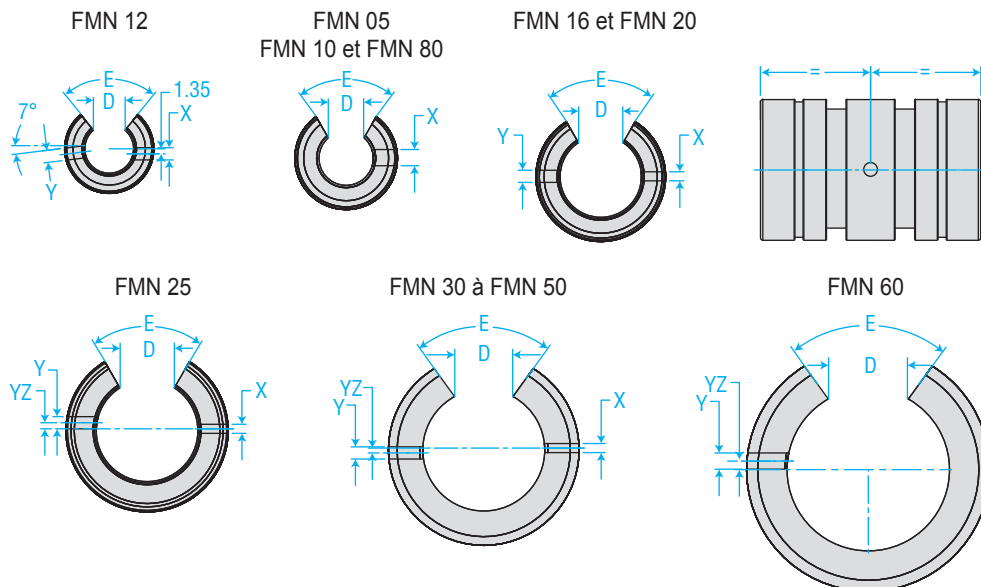
Douille étanche ou graissable sur consultation

On request seals on both sides

Avantage : Température de fonctionnement -240 à +200°C

Wide temperature range : -240°C at +200°C





Type FMN

Aluminium anodisé
Revêtement intérieur Frelon gold®

Référence Type	Dimensions - mm															Charges Statiques Static Load Max. N	Poids Weight g	
	Ø	A Diamètre intérieur Iner diameter		B Diamètre extérieur Outside diameter Tol h7		C Longueur Length Tol h13		Concentricité concentricity Max.	H	HA	HB	D	E	X	Y			YZ
		Min.	Max.	Min.	Max.	Min.	Max.											
FMN 8	8	8,013	8,035	15,982	16	24,746	25	0,0254	14	1,14	15,2	5,1	60°	3,0	-	-	4 120	8
FMN 10	10	10,013	10,035	18,979	19	28,746	29	0,0254	19	1,32	18,0	6,4	60°	3,0	-	-	5 984	12
FMN 12	12	12,016	12,043	21,979	22	31,746	32	0,0254	20	1,32	21,0	7,6	78°	3,0	3	7	7 907	16
FMN 16	16	16,016	16,043	25,979	26	35,746	36	0,0254	22	1,32	24,9	10,4	78°	2,2	3	0	11 870	22
FMN 20	20	20,020	20,053	31,975	32	44,746	45	0,0254	28	1,63	30,3	10,8	60°	2,2	3	0	18 541	44
FMN 25	25	25,020	25,053	39,975	40	57,746	58	0,0254	40	1,90	37,5	13,2	60°	3,0	3	1,5	29 881	90
FMN 30	30	30,020	30,053	46,975	47	67,746	68	0,0254	48	1,90	44,5	14,2	72°	3,0	3	2	42 026	146
FMN 40	40	40,025	40,064	61,970	62	79,746	80	0,0254	56	2,20	59,0	19,5	72°	3,0	3	1,5	65 923	295
FMN 50	50	50,025	50,064	74,970	75	99,746	100	0,0254	72	2,70	72,0	24,0	72°	3,0	5	2,5	103 005	520
FMN 60	60	60,030	60,076	89,965	90	124,492	125	0,0380	95	3,20	86,4	29,6	72°	-	6	0	154 508	919
FMN 80	80	80,030	80,076	119,965	120	164,492	165	0,0510	125	4,17	116,1	39,0	72°	-	8	0	271 933	2 226

Sans étanchéité

Without steels on both sides

Douille étanche ou regraissable sur consultation

On request seals on both sides

Avantage : Température de fonctionnement -240 à +200°C

Wide temperature range : -240°C at +200°C



AVANTAGES ET PERFORMANCES

- La surface de glissement Frelon® est appliquée sur la face interne du roulement à un niveau moléculaire ; elle transfère les charges et évacue la chaleur générée lors du roulement.
- Résiste à la corrosion grâce à la cage extérieure en aluminium anodisé.
- Mouvements linéaires, oscillants et rotatifs, ainsi que n'importe quelle combinaison de ces mouvements.
- Fonctionnement sans entretien.
- Fonctionnement en douceur et en silence, longue durée de vie.
- Très grande précision - toutes les surfaces critiques sont rectifiées sur des rectifieuses de précision adaptées aux roulements.

Caractéristique du PTFE

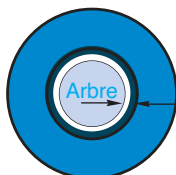
La surface de glissement Frelon® se compose d'une combinaison de PTFE et de matériaux de remplissage offrant une meilleure performance que d'autres roulements. Ces roulements sont moins soumis à l'usure et au frottement, sont autolubrifiants et très solides.

- Autolubrifiant (ne nécessite pas de lubrification additionnelle).
- Les particules de saletés sont absorbées par le matériau Frelon®.
- Large plage de température de fonctionnement (-240 °C / +204 °C).
- Chimiquement inerte.
- Absorbe les vibrations (AUCUN contact du métal sur le métal).

Jeu

« FM » précis :

- jeu très étroit d'environ 0,025 mm.
- pour les applications qui requièrent une grande précision.



« FM » standard
Jeu moyen 0,0127 mm par côté
« FMC » à compensation
Jeu moyen 0,0381 mm par côté

Attention : pour les applications fonctionnant en parallèle, tenir compte des remarques. Voir la recommandation « FMC ».

« FMC » à compensation :

- jeu additionnel intégré au diamètre (toutes les autres côtes sont identiques à celles des roulements de précision).
- idéal pour les applications à arbres parallèles.

Remarques : sur de nombreuses applications à arbres parallèles, on utilise des roulements de précision « FM » sur un arbre et des roulements à compensation « FMC » sur l'arbre opposé. Ceci permet de corriger les erreurs d'orientation légères.

Charges en porte-à-faux

- Rapport max. 2:1
- 1x = division de roulements sur le même arbre.
- 2x = écart entre l'arbre et la charge ou l'effort.

Exemple : Avec 2x = 254 mm, 1x = doit faire au moins 127 mm.

Attention : Si le rapport de 2:1 est dépassé, cela provoque des blocages.

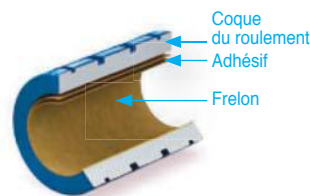
Lubrification

- Réduction du frottement pouvant atteindre 50 %.
- Réduction de l'usure de la surface de glissement des roulements.
- Réduction de la chaleur générée ; des vitesses supérieures deviennent possibles. la vitesse réelle dépend du lubrifiant et de la fréquence d'utilisation.
- Auxiliaire de nettoyage de l'arbre pour un transfert conforme. Une lubrification initiale légère des roulements Simplicity vivement recommandée.

Résistance chimique

Les roulements Simplicity résistent aux conditions environnementales défavorables et offrent une excellente performance sous l'eau.

- Frelon® - matériau doré haute performance, compatible avec les arbres en acier trempé ainsi qu'avec les arbres en acier inoxydable 440 et revêtement céramique RC70.



Matériau de la cage extérieure

Alliage en aluminium avec Anodisation : aluminium traité à la chaleur et vieilli artificiellement, très solide et résistant à la corrosion.

Anodisation standard - Épaisseur 0.0051 mm.

Réaction à la vitesse

(avec les mouvements linéaires)

Un dépassement de ces vitesses provoque un échauffement dû au frottement et accélère l'usure de la surface de glissement du roulement.

Matériau du roulement	Aucune lubrification mouvement homogène	Aucune lubrification mouvement périodique	Avec lubrification*
Frelon Gold®	1,524 m/s	4,19 m/s	4,19 m/s

**En fonction du lubrifiant utilisé, de la charge et de la fréquence du mouvement homogène ou périodique, les vitesses peuvent dépasser les indications faites ici.*

Mesure de la performance

Les roulements lisses sont évalués en fonction de leur PV restrictif, sachant que le PV est une combinaison de la charge sur une surface prédéfinie et de la vitesse.

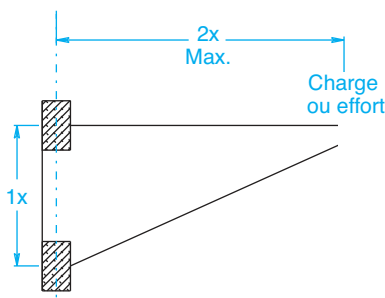
Matériau du roulement	«PV» Max.	«P» Max.	«V» Max. (aucune lubrification)
Frelon Gold®	430 (kgf/cm ² x m/min.)	210,9 (kgf/cm ²)	91,44 m/min

PV = mesure de la performance des roulements lisses

PV = P x V avec P = pression (charge) en kgf/cm

V = vitesse en m/min.

Remarque : Pour que les roulements fonctionnent bien, les 3 paramètres doivent être respectés.



Lubrification recommandée

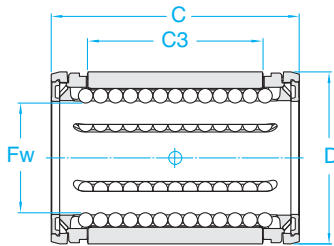
- Huille Waylube
- Huiles légères
- Lubrifiant à base de pétrole
- Huiles 3 en 1

Lubrification non recommandée

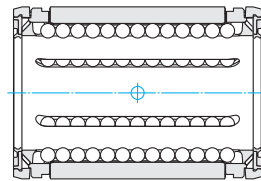
- WD-40 (WD40® est une marque déposée de l'entreprise WD40)
- Huiles de silicone, lubrifiants ou spray
- Fluorocarbone

Les matériaux de remplissage peuvent être attaqués par l'eau déminéralisée et d'autres substances chimiques agressives.

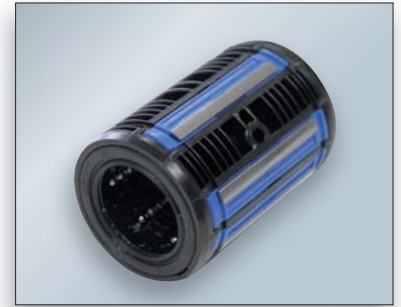
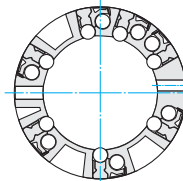
Type LBCR



Avec flasque



avec joints double lèvre



Référence Type	Nombre Rangées Billes Number of ball circuits	Dimensions - mm				Charges - N Basic load		Poids Weight g
		Fw	D	C	C3	Dyn. C	Stat. Co	
LBCR 5	4	5	12	22	12	280	210	5
LBCR 8	4	8	16	25	14	490	355	9
LBCR 12	6	12	22	32	20	1 160	980	16
LBCR 16	6	16	26	36	22	1 500	1 290	21
LBCR 20	7	20	32	45	28	2 240	2 040	43
LBCR 25	7	25	40	58	40	3 350	3 350	85
LBCR 30	7	30	47	68	48	5 600	5 700	130
LBCR 40	7	40	62	80	56	9 000	8 150	260
LBCR 50	7	50	75	100	72	13 400	12 200	460
LBCR 60	7	60	90	125	95	20 400	18 000	820
LBCR 80	7	80	120	165	125	37 500	32 000	1 900

■ Les douilles peuvent être montées dans les paliers : pages D7, D9, D11, D13, D19, D21, D22, D23, D25, D27.

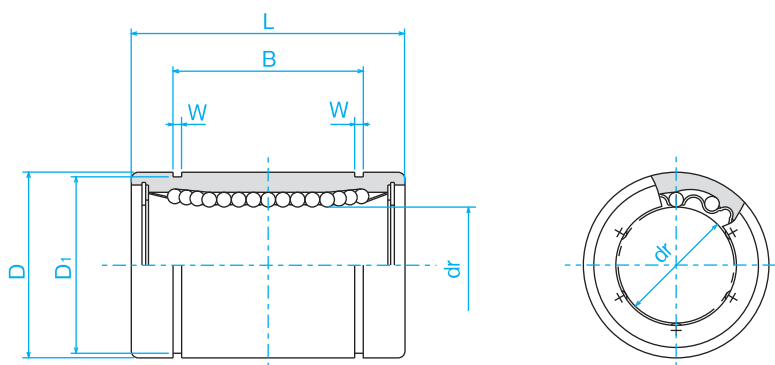
Exemple de désignation

	LBCR	20	2LS	HV6
Type de douilles	Linear bearing type			
Ø Arbre de précision	Precision shaft Ø			
Avec double joints d'étanchéité	with 2 double-lip seals			
Anti-corrosion sur demande	Anti-corrosion on request			

Roulements linéaires LBCR

Roulements linéaires fermés. Ils peuvent être insérés dans un palier fermé ou fendu (afin d'obtenir un réglage du jeu du fonctionnement). La longueur exceptionnelle de leur chemin de roulement ainsi que la géométrie des pistes autorisent des capacités de charge remarquables. Ces roulements sont livrés en version inoxydable en ajoutant le suffixe HV6 à la référence.

Type LME



Référence Type	Nombre Rangées Billes Number of ball circuits	Dimensions - mm						Excentricité Eccentricity µm	Charges - N Basic load		Poids Weight g
		dr	D	L	B	W	D ₁		Dyn. C	Stat. Co	
LME 5	4	5	12	22	14,5	1,1	11,5	12	206	265	11
LME 8	4	8	16	25	16,5	1,1	15,2	12	265	402	22
LME 10	4	10	19	29	22	1,3	18	12	380	470	36
LME 12	4	12	22	32	22,9	1,3	21	12	510	784	45
LME 16	5	16	26	36	24,9	1,3	24,9	12	578	892	60
LME 20	5	20	32	45	31,5	1,6	30,3	15	862	1 370	102
LME 25	6	25	40	58	44,1	1,85	37,5	15	980	1 570	235
LME 30	6	30	47	68	52,1	1,85	44,5	15	1 570	2 740	360
LME 40	6	40	62	80	60,6	2,15	59	17	2 160	4 020	770
LME 50	6	50	75	100	77,6	2,65	72	17	3 820	7 940	1 250
LME 60	6	60	90	125	101,7	3,15	86,5	20	4 700	9 800	2 220
LME 80	6	80	120	165	133,7	4,15	116	20	6 714	14 000	5 140



Exemple de désignation

LME 20 A UU AS

Type de douilles *Linear bearing type*
 LMES : douilles inox *LMES : stainless steel*
 LME : douilles acier *LME : steel type*

Ø Arbre de précision *Precision shaft Ø*

Cage de recirculation *Retainer material*
 A : cage acier *A : steel retainer*
 — : cage résine *— : resin retainer*

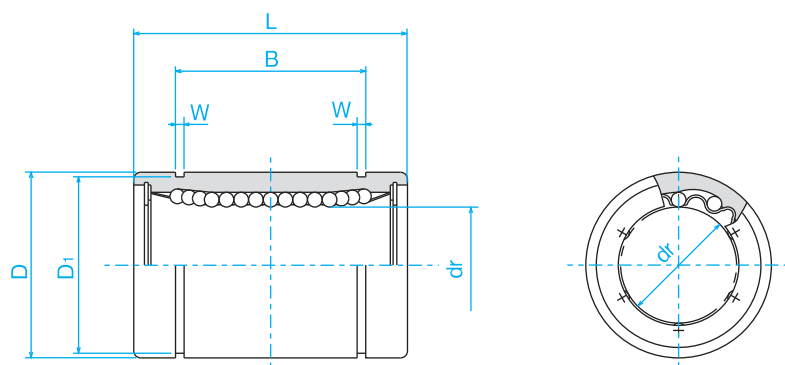
Joint d'étanchéité *Seals on both sides*

Trou lubrification *Lubrication hole*

Pas de lubrification sur les douilles LME-AUU et LMES-UU

Programme de production

Type	Ø
LME-UU	Ø 5 - 80
LME-AUU	Ø 12 - 60
LME-UUAS	Ø 12 - 50
LMES-UU	Ø 8 - 40



Type KB



Référence Type	Nombre Rangées Billes Number of ball circuits	Dimensions - mm										Excentricité Eccentricity µm	Charges - N Basic load		Poids Weight g
		dr	D		L		B		W	D ₁	Dyn. C		Stat. Co		
			Tol. µm	Tol. µm	Tol. mm	Tol. mm	Tol. mm	Tol. mm							
KB 3	4	3	+8/0	7	0/-8	10	0/-0,12	-	-	-	-	10	69	105	1,4
KB 4	4	4	+8/0	8	0/-8	12	0/-0,12	-	-	-	-	10	88	127	2
KB 5	4	5	+8/0	12	0/-8	22	0/-0,2	14,5	0/-0,2	1,1	11,5	12	206	265	11
KB 8	4	8	+8/0	16	0/-8	25	0/-0,2	16,5	0/-0,2	1,1	15,2	12	265	402	22
KB 10	4	10	+8/0	19	0/-9	29	0/-0,2	22	0/-0,2	1,3	18	12	372	549	36
KB 12	4	12	+8/0	22	0/-9	32	0/-0,2	22,9	0/-0,2	1,3	21	12	510	784	45
KB 16	4	16	+9/-1	26	0/-9	36	0/-0,2	24,9	0/-0,2	1,3	24,9	12	578	892	60
KB 20	5	20	+9/-1	32	0/-11	45	0/-0,2	31,5	0/-0,2	1,6	30,3	15	862	1 370	102
KB 25	6	25	+11/-1	40	0/-11	58	0/-0,3	44,1	0/-0,3	1,85	37,5	15	980	1 570	235
KB 30	6	30	+11/-1	47	0/-11	68	0/-0,3	52,1	0/-0,3	1,85	44,5	15	1 570	2 740	360
KB 40	6	40	+13/-2	62	0/-13	80	0/-0,3	60,6	0/-0,3	2,15	59	17	2 160	4 020	770
KB 50	6	50	+13/-2	75	0/-13	100	0/-0,3	77,6	0/-0,3	2,65	72	17	3 820	7 940	1 250
KB 60	6	60	+13/-2	90	0/-15	125	0/-0,4	101,7	0/-0,4	3,15	86,5	20	4 700	9 800	2 220
KB 80	6	80	+16/-4	120	0/-15	165	0/-0,4	133,7	0/-0,4	4,15	116	20	7 350	16 000	5 140



Exemple de désignation

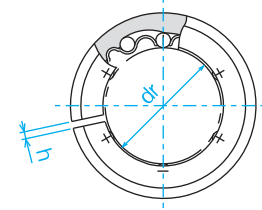
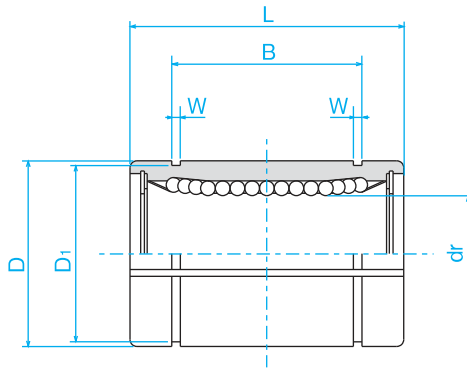
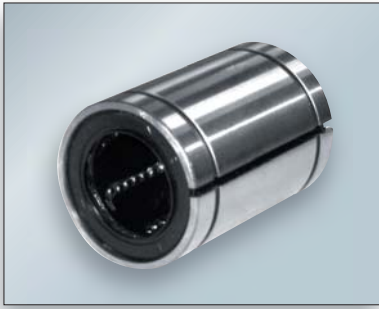
Type de douilles	Linear bearing type	KB	20	G	UU	LOH
KBS : douilles inox	KBS : stainless steel					
KB : douilles acier	KB : steel type					
Ø Arbre de précision	Precision shaft Ø					
Cage de recirculation	Retainer material					
— : cage acier	— : steel retainer					
G : cage résine	G : resin retainer					
Joints d'étanchéité	Seals on both sides					
Trou lubrification	Lubrication hole					

Programme de production

Type	Ø
KB-G	Ø 3 - 60
KB	Ø 3 - 80
KBS-G	Ø 3 - 60
KBS	Ø 3 - 60

■ Contrôle qualité de chaque douille à billes en fin de production avec un numéro d'identification.

Type LME - AJ



Référence Type	Nombre Rangées Billes Number of ball circuits	Dimensions - mm							Charges - N Basic load		Poids Weight g
		dr	D	L	B	W	D ₁	h	Dyn. C	Stat. Co	
		LME 8 AJ	4	8	16	25	16,5	1,1	15,2	1	265
LME 12 AJ	4	12	22	32	22,9	1,3	21	1,5	510	784	44
LME 16 AJ	5	16	26	36	24,9	1,3	24,9	1,5	578	892	59
LME 20 AJ	5	20	32	45	31,5	1,6	30,3	2	862	1 370	100
LME 25 AJ	6	25	40	58	44,1	1,85	37,5	2	980	1 570	230
LME 30 AJ	6	30	47	68	52,1	1,85	44,5	2	1 570	2 740	355
LME 40 AJ	6	40	62	80	60,6	2,15	59	3	2 160	4 020	758
LME 50 AJ	6	50	75	100	77,6	2,65	72	3	3 820	7 940	1 230
LME 60 AJ	6	60	90	125	101,7	3,15	86,5	3	4 700	9 800	2 170



Exemple de désignation

LME 20 UU AJ AS

Type de douilles *Linear bearing type*

LME : douilles acier *LME : steel type*

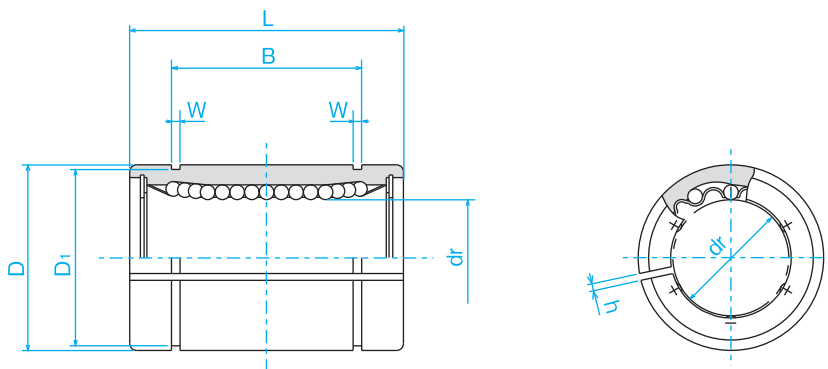
Ø Arbre de précision *Precision shaft Ø*

Joint d'étanchéité *Seals on both sides*

Ajustable *Adjustable clearance*

Trou lubrification *Lubrication hole*

Option : version AS sur les douilles 16, 20, 25, 30 et 40.



Type KB - AJ



Référence Type	Nombre Rangées Billes Number of ball circuits	Dimensions - mm										Charges - N Basic load		Poids Weight g	
		dr		D		L		B		W	D ₁	h	Dyn. C		Stat. Co
			Tol. µm		Tol. µm		Tol. mm		Tol. mm						
KB 5 AJ	4	5	+8/0	12	0/-8	22	0/-0.2	14,5	0/-0.2	1,1	11,5	1	206	265	10
KB 8 AJ	4	8	+8/0	16	0/-8	25	0/-0.2	16,5	0/-0.2	1,1	15,2	1	265	402	19,5
KB 10 AJ	4	10	+8/0	19	0/-9	29	0/-0.2	22,0	0/-0.2	1,3	18	1	372	549	29
KB 12 AJ	4	12	+8/0	22	0/-9	32	0/-0.2	22,9	0/-0.2	1,3	21	1,5	510	784	44
KB 16 AJ	4	16	+9/-1	26	0/-9	36	0/-0.2	24,9	0/-0.2	1,3	24,9	1,5	578	892	59
KB 20 AJ	5	20	+9/-1	32	0/-11	45	0/-0.2	31,5	0/-0.2	1,6	30,3	2	862	1 370	100
KB 25 AJ	6	25	+11/-1	40	0/-11	58	0/-0.3	44,1	0/-0.3	1,85	37,5	2	980	1 570	230
KB 30 AJ	6	30	+11/-1	47	0/-11	68	0/-0.3	52,1	0/-0.3	1,85	44,5	2	1 570	2 740	355
KB 40 AJ	6	40	+13/-2	62	0/-13	80	0/-0.3	60,6	0/-0.3	2,15	59	3	2 160	4 020	758
KB 50 AJ	6	50	+13/-2	75	0/-13	100	0/-0.3	77,6	0/-0.3	2,65	72	3	3 820	7 940	1 230
KB 60 AJ	6	60	+13/-2	90	0/-15	125	0/-0.4	101,7	0/-0.4	3,15	86,5	3	4 700	9 800	2 170
KB 80 AJ	6	80	+16/-4	120	0/-15	165	0/-0.4	133,7	0/-0.4	4,15	116	3	7 350	16 000	5 000



Exemple de désignation

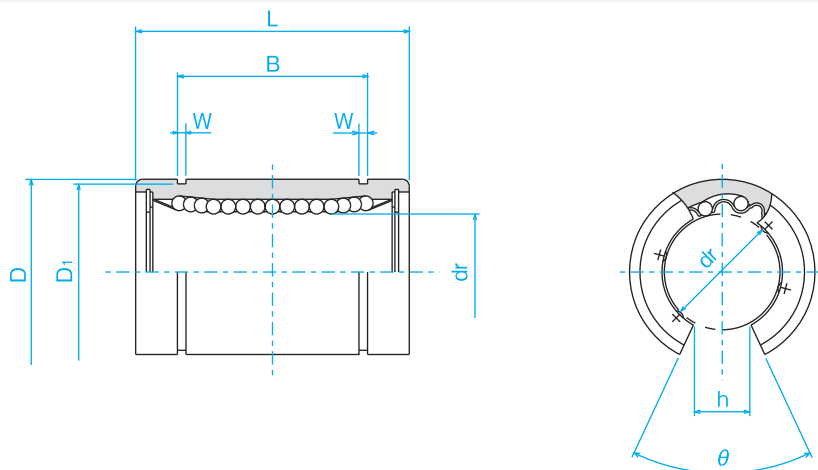
		KB	20	G	UU	AJ
Type de douilles	Linear bearing type					
KBS : douilles inox	KBS : stainless steel					
KB : douilles acier	KB : steel type					
Ø Arbre de précision	Precision shaft Ø					
Cage de recirculation	Retainer material					
— : cage acier	— : steel retainer					
G : cage résine	G : resin retainer					
Joints d'étanchéité	Seals on both sides					
Ajustable	Adjustable clearance					

Programme de production

Type	Ø
KB-GAJ	Ø 5 - 60
KB-AJ	Ø 12 - 80
KBS-GAJ	Ø 5 - 60
KBS-AJ	Ø 12 - 60

■ Contrôle qualité de chaque douille à billes en fin de production avec un numéro d'identification.

Type LME - OP



Référence Type	Nombre Rangées Billes Number of ball circuits	Dimensions - mm								Charges - N Basic load		Poids Weight g
		dr	D	L	B	W	D ₁	h	θ	Dyn. C	Stat. Co	
		LME 12 OP	3	12	22	32	22,9	1,3	21	8	78°	510
LME 16 OP	4	16	26	36	24,9	1,3	24,9	10,8	78°	578	892	48
LME 20 OP	4	20	32	45	31,5	1,6	30,3	10,8	60°	862	1370	84
LME 25 OP	5	25	40	58	44,1	1,85	37,5	12,5	60°	980	1570	195
LME 30 OP	5	30	47	68	52,1	1,85	44,5	15	60°	1 570	2 740	309
LME 40 OP	5	40	62	80	60,6	2,15	59	20	60°	2 160	4 020	665
LME 50 OP	5	50	75	100	77,6	2,65	72	25	60°	3 820	7 940	1 080
LME 60 OP	5	60	90	125	101,7	3,15	86,5	30	60°	4 700	9 800	1 900



Exemple de désignation

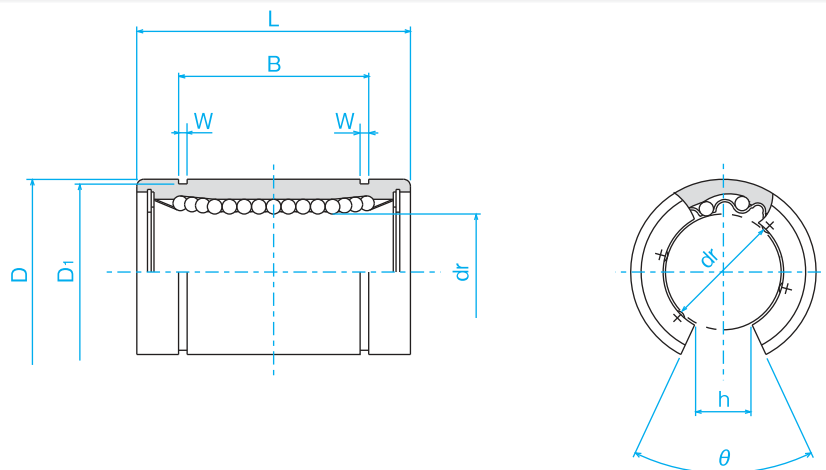
LME 20 A UU OP AS

Type de douilles	Linear bearing type
LMES : douilles inox	LMES : stainless steel
LME : douilles acier	LME : steel type
Ø Arbre de précision	Precision shaft Ø
Cage de recirculation	Retainer material
A : cage acier	A : steel retainer
— : cage résine	— : resin retainer
Joint d'étanchéité	Seals on both sides
Ouverte	Open
Trou lubrification	Lubrication hole

Programme de production

Type	Ø
LME-UUOP	Ø 12 - 60
LME-AUUOP	Ø 12 - 60
LME-UUOPAS	Ø 12 - 50
LMES-UUOP	Ø 12 - 40
LMES-AUUOP	Ø 12 - 40

Pas de lubrification sur les douilles LME-AUU et LMES-UU



Type KB - OP



Référence Type	Nombre Rangées Billes Number of ball circuits	Dimensions - mm										Charges - N Basic load		Poids Weight g		
		dr	D	L	B	W	D ₁	h	θ	Dyn. C	Stat. Co					
KB 10 OP	3	10	+8/0	19	0/-9	29	0/-0.2	22,0	0/-0.2	1,3	18	6,8	80°	372	549	23
KB 12 OP	3	12	+8/0	22	0/-9	32	0/-0.2	22,9	0/-0.2	1,3	21	7,5	78°	510	784	35
KB 16 OP	3	16	+9/-1	26	0/-9	36	0/-0.2	24,9	0/-0.2	1,3	24,9	10	78°	578	892	48
KB 20 OP	4	20	+9/-1	32	0/-11	45	0/-0.2	31,5	0/-0.2	1,6	30,3	10	60°	862	1 370	84
KB 25 OP	5	25	+11/-1	40	0/-11	58	0/-0.3	44,1	0/-0.3	1,85	37,5	12,5	60°	980	1 570	195
KB 30 OP	5	30	+11/-1	47	0/-11	68	0/-0.3	52,1	0/-0.3	1,85	44,5	12,5	50°	1 570	2 740	309
KB 40 OP	5	40	+13/-2	62	0/-13	80	0/-0.3	60,6	0/-0.3	2,15	59	16,8	50°	2 160	4 020	665
KB 50 OP	5	50	+13/-2	75	0/-13	100	0/-0.3	77,6	0/-0.3	2,65	72	21	50°	3 820	7 940	1 080
KB 60 OP	5	60	+13/-2	90	0/-15	125	0/-0.4	101,7	0/-0.4	3,15	86,5	27,2	54°	4 700	9 800	1 900
KB 80 OP	6	80	+16/-4	120	0/-15	165	0/-0.4	133,7	0/-0.4	4,15	116	36,3	54°	7 350	16 000	4 380



Exemple de désignation

Type de douilles *Linear bearing type*
 KBS : douilles inox *KBS : stainless steel*
 KB : douilles acier *KB : steel type*

Ø Arbre de précision *Precision shaft Ø*

Cage de recirculation *Retainer material*
 — : cage acier *— : steel retainer*
 G : cage résine *G : resin retainer*

Joint d'étanchéité *Seals on both sides*

Ouverte *Open*

Trou lubrification *Lubrication hole*

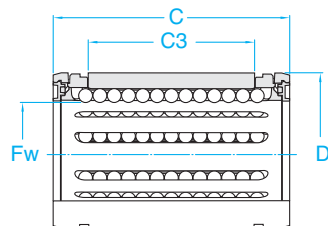
KB 20 G UU OP LOH

Programme de production

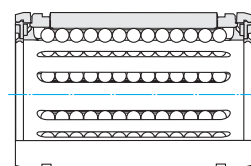
Type	Ø
KB-GOP	Ø 10 - 60
KB-OP	Ø 12 - 80
KBS-GOP	Ø 10 - 60
KBS-OP	Ø 12 - 60

■ Contrôle qualité de chaque douille à billes en fin de production avec un numéro d'identification.

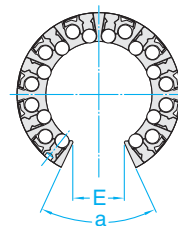
Type LBHT



Avec flasque



avec joints double lèvre



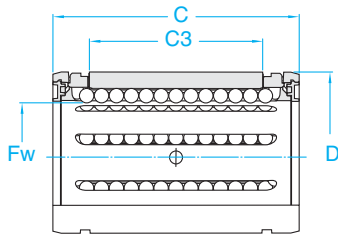
Douilles à billes forte charge

Référence Type	Nombre Rangées Billes Number of ball circuits	Dimensions - mm						Charges - N Basic load		Poids Weight g
		Fw	D	C	C3	E	α	Dyn. C	Stat. Co	
LBHT 20	8	20	32	45	28	10,8	60	2 650	2 650	43
LBHT 25	9	25	40	58	40	13,2	60	4 900	5 100	95
LBHT 30	10	30	47	68	48	14,2	50	7 200	8 000	160
LBHT 40	10	40	62	80	56	18,7	50	11 600	11 400	330
LBHT 50	10	50	75	100	72	23,6	50	17 300	17 000	560

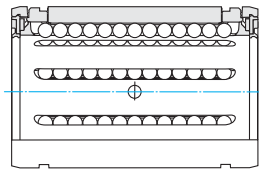
Exemple de désignation

Type de douilles	Linear bearing type	LBHT	20	2LS	HV6
Ø Arbre de précision	Precision shaft Ø				
Avec double joints d'étanchéité	with 2 double-lip seals				
Anti-corrosion sur demande	Anti-corrosion on request				

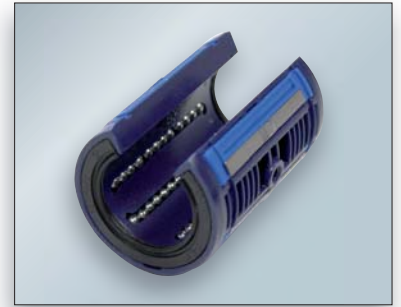
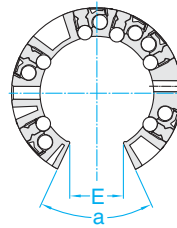
Type LBCT



Avec flasque



avec joints double lèvre



Référence Type	Nombre Rangées Billes Number of ball circuits	Dimensions - mm						Charges - N Basic load		Poids Weight g
		Fw	D	C	C3	E	α	Dyn. C	Stat. Co	
		LBCT 12	5	12	22	32	20	7,6	78	1 160
LBCT 16	5	16	26	36	22	10,4	78	1 500	1 290	17
LBCT 20	6	20	32	45	28	10,8	60	2 240	2 040	36
LBCT 25	6	25	40	58	40	13,2	60	3 350	3 350	71
LBCT 30	6	30	47	68	48	14,2	50	5 600	5 700	114
LBCT 40	6	40	62	80	56	18,7	50	9 000	8 150	230
LBCT 50	6	50	75	100	72	23,6	50	13 400	12 200	390
LBCT 60	6	60	90	125	95	29,6	54	20 400	18 000	720
LBCT 80	6	80	120	165	125	38,4	54	37 500	32 000	1 670

Exemple de désignation

	LBCT	20	2LS	HV6
Type de douilles	Linear bearing type			
Ø Arbre de précision	Precision shaft Ø			
Avec double joints d'étanchéité	with 2 double-lip seals			
Anti-corrosion sur demande	Anti-corrosion on request			

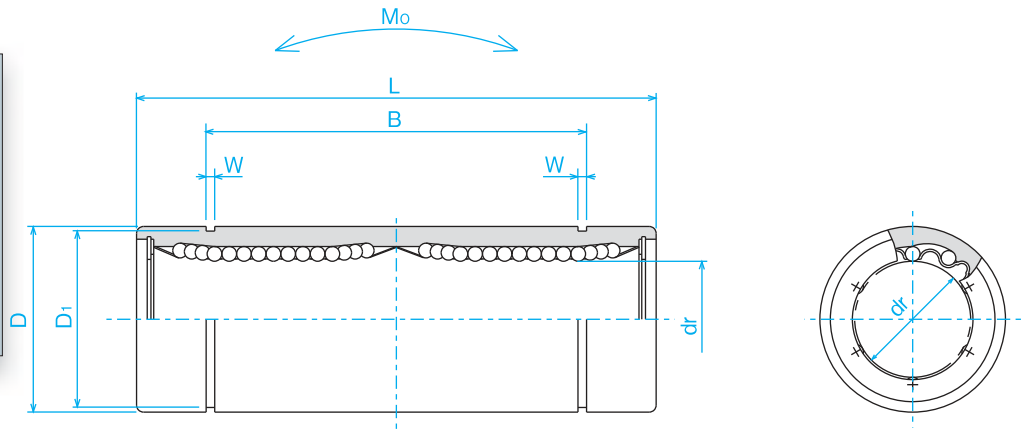
Roulements linéaires LBCT/LBHT

Roulements linéaires ouverts, devant être utilisés avec des arbres supportés.

La version LBHT comporte de segments à billes sur toute la circonférence du roulement, assurant une très grande capacité de charge.

Les roulements linéaires ouverts LBCT/LBHT sont disponibles pour des diamètres d'arbres compris entre 20 et 50 mm. Ils doivent être positionnés axialement et radialement.

Type LME - L



Référence Type Cage résine Resin retainer	Nombre Rangées Billes Number of ball circuits	Dimensions - mm						Excentricité Eccentricity	Charges - N Basic load		Poids Weight
		dr	D	L	B	W	D ₁		Dyn. C	Stat. Co	
								μm			g
LME 8 L	4	8	16	46	33	1,1	15,2	15	430	820	40
LME 12 L	4	12	22	61	45,8	1,3	21	15	830	1600	80
LME 16 L	5	16	26	68	49,8	1,3	24,9	15	921	1 780	115
LME 20 L	5	20	32	80	61	1,6	30,5	17	1 370	2 470	180
LME 25 L	6	25	40	112	82	1,85	38	17	1 570	3 140	430
LME 30 L	6	30	47	123	104,2	1,85	44,5	17	2 500	5 490	615
LME 40 L	6	40	62	151	121,2	2,15	59	20	3 430	8 040	1 400
LME 50 L	6	50	75	192	155,2	2,65	72	20	6 080	15 900	2 320



Exemple de désignation

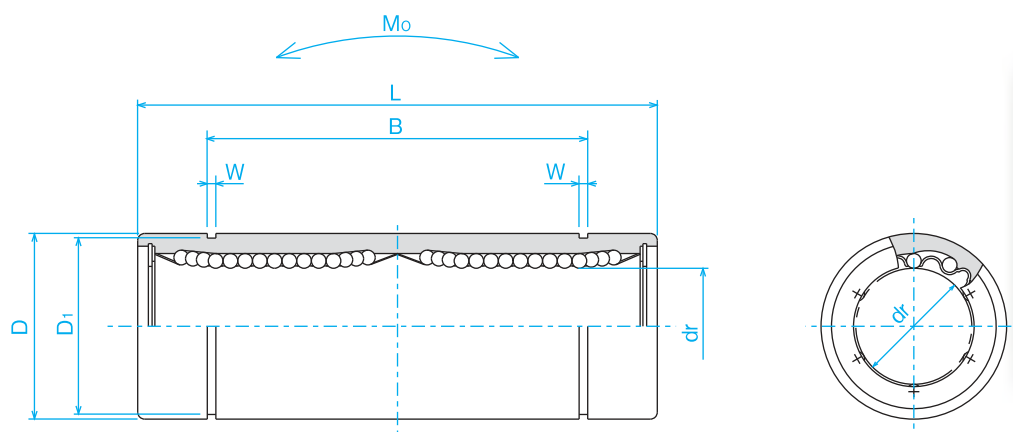
LME 20 L UU

Type de douilles *Linear bearing type*

Ø Arbre de précision *Precision shaft Ø*

Double *Double*

Joint d'étanchéité *Seals on both sides*



Type KB - W



Référence Type	Nombre Rangées Billes Number of ball circuits	Dimensions - mm										Excentricité Eccentricity µm	Charges - N Basic load		Moments statiques Static moment Mo N.m	Poids Weight g
		dr	D		L		B		W	D ₁	Dyn. C		Stat. Co			
			Tol. µm	Tol. µm	Tol. mm	Tol. mm	Tol. mm	Tol. mm								
KB 8 W	4	8	+9/-1	16	0/-9	46	0/-0.3	33	0/-0.3	1,1	15,2	15	421	804	4,3	40
KB 12 W	4	12	+9/-1	22	0/-11	61	0/-0.3	45,8	0/-0.3	1,3	21	15	813	1 570	11,7	80
KB 16 W	4	16	+11/-1	26	0/-11	68	0/-0.3	49,8	0/-0.3	1,3	24,9	15	921	1 780	14,2	115
KB 20 W	5	20	+11/-1	32	0/-13	80	0/-0.3	61	0/-0.3	1,6	30,5	17	1 370	2 740	25	180
KB 25 W	6	25	+13/-2	40	0/-13	112	0/-0.4	82	0/-0.4	1,85	38	17	1 570	3 140	44	430
KB 30 W	6	30	+13/-2	47	0/-13	123	0/-0.4	104,2	0/-0.4	1,85	44,5	17	2 500	5 490	78,9	615
KB 40 W	6	40	+16/-4	62	0/-15	151	0/-0.4	121,2	0/-0.4	2,15	59	20	3 430	8 040	147	1 400
KB 50 W	6	50	+16/-4	75	0/-15	192	0/-0.4	155,2	0/-0.4	2,65	72	20	6 080	15 900	396	2 320
KB 60 W	6	60	+16/-4	90	0/-20	209	0/-0.4	170	0/-0.4	3,15	86,5	25	7 550	20 000	487	3 920



Exemple de désignation

KB 20 G W UU

Type de douilles *Linear bearing type*
 KBS : douilles inox *KBS : stainless steel*
 KB : douilles acier *KB : steel type*

Ø Arbre de précision *Precision shaft Ø*

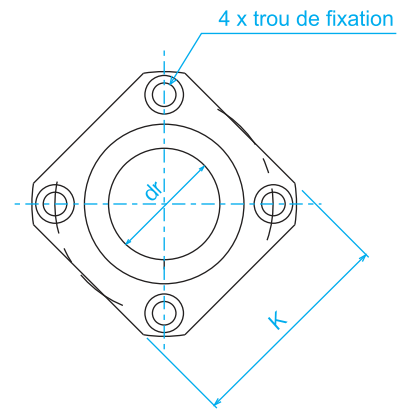
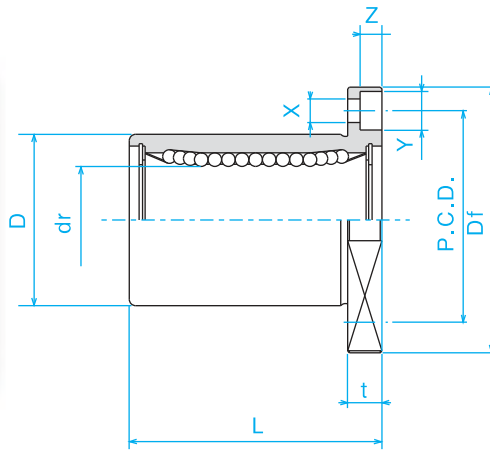
Cage de recirculation *Retainer material*
 — : cage acier *— : steel retainer*
 G : cage résine *G : resin retainer*

Double *Double*

Joint d'étanchéité *Seals on both sides*

■ Contrôle qualité de chaque douille à billes en fin de production avec un numéro d'identification.

Type LMEK



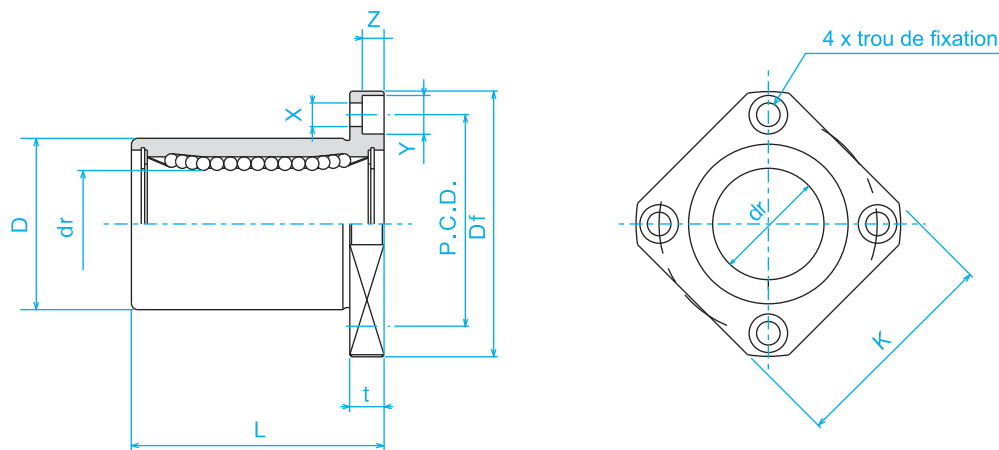
Référence Type	Nombre Rangées Billes Number of ball circuits	Dimensions - mm								Charges - N Basic load		Poids Weight g
		dr	D	L	Df	K	t	P.C.D.	X x Y x Z	Dyn. C	Stat. Co	
LMEK 8	4	8	16	25	32	25	5	24	3,5 x 6 x 3,1	270	410	33
LMEK 12	4	12	22	32	42	32	6	32	4,5 x 7,5 x 4,1	520	800	64
LMEK 16	5	16	26	36	46	35	6	36	4,5 x 7,5 x 4,1	590	910	90
LMEK 20	5	20	32	45	54	42	8	43	5,5 x 9 x 5,1	880	1 400	147
LMEK 25	6	25	40	58	62	50	8	51	5,5 x 9 x 5,1	1 000	1 600	295
LMEK 30	6	30	47	68	76	60	10	62	6,6 x 11 x 6,1	1 600	2 800	465
LMEK 40	6	40	62	80	98	75	13	80	9 x 14 x 8,1	2 200	4 100	975
LMEK 50	6	50	75	100	112	88	13	94	9 x 14 x 8,1	3 900	8 100	1 545



Exemple de désignation

LMEK 20 A UU

Type de douilles	Linear bearing type
Ø Arbre de précision	Precision shaft Ø
Cage de recirculation	Retainer material
A : cage acier	A : steel retainer
— : cage résine	— : resin retainer
Joints d'étanchéité	Seals on both sides



Type KBK



Référence Type	Nombre Rangées Billes Number of ball circuits	Dimensions - mm										Excentricité Eccentricity µm	Charges - N Basic load		Poids Weight g
		dr		D		L +/-0.3	Df	K	t	P.C.D.	X x Y x Z		Dyn. C	Stat. Co	
		Tol. µm	Tol. µm												
KBK 5	4	5	+8/0	12	0/-13	22	28	22	5	20	3,5 x 6 x 3,1	12	206	265	20
KBK 8	4	8	+8/0	16	0/-13	25	32	25	5	24	3,5 x 6 x 3,1	12	265	402	33
KBK 12	4	12	+8/0	22	0/-13	32	42	32	6	32	4,5 x 7,5 x 4,1	12	510	784	64
KBK 16	4	16	+9/-1	26	0/-16	36	46	35	6	36	4,5 x 7,5 x 4,1	12	578	892	90
KBK 20	5	20	+9/-1	32	0/-16	45	54	42	8	43	5,5 x 9 x 5,1	15	862	1 370	147
KBK 25	6	25	+11/-1	40	0/-19	58	62	50	8	51	5,5 x 9 x 5,1	15	980	1 570	295
KBK 30	6	30	+11/-1	47	0/-19	68	76	60	10	62	6,6 x 11 x 6,1	15	1 570	2 740	465
KBK 40	6	40	+13/-2	62	0/-22	80	98	75	13	80	9 x 14 x 8,1	17	2 160	4 020	975
KBK 50	6	50	+13/-2	75	0/-22	100	112	88	13	94	9 x 14 x 8,1	17	3 820	7 940	1 545
KBK 60	6	60	+13/-2	90	0/-22	125	134	106	18	112	11 x 17 x 11,1	20	4 700	9 800	2 780
KBK 80	6	80	+16/-4	120	0/-25	165	164	136	18	142	11 x 17 x 11,1	20	7 350	16 000	5 960



Exemple de désignation

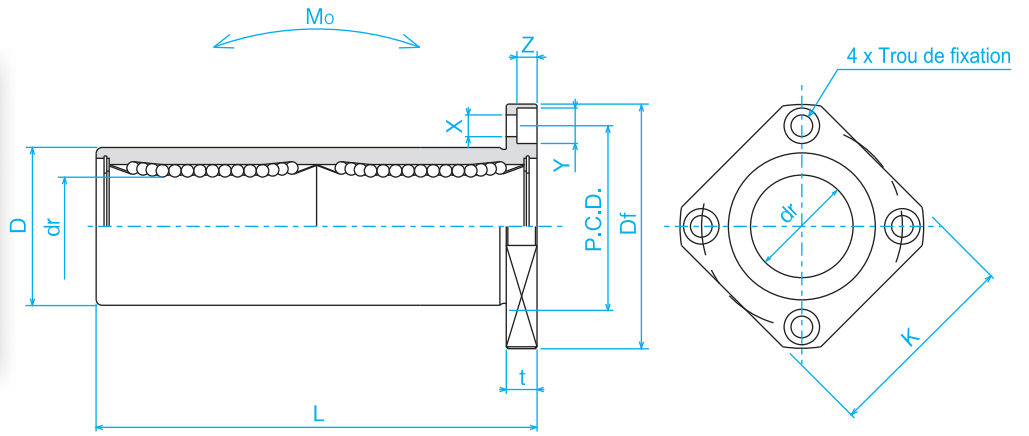
	KBK	20	G	UU
Type de douilles	Linear bearing type			
KBSK : douilles inox	KBSK : stainless steel			
KBK : douilles acier	KBK : steel type			
Ø Arbre de précision	Precision shaft Ø			
Cage de recirculation	Retainer material			
— : cage acier	— : steel retainer			
G : cage résine	G : resin retainer			
Joint d'étanchéité	Seals on both sides			

Programme de production

Type	Ø
KBK-G	Ø 5 - 60
KBK	Ø 8 - 80
KBSK-G	Ø 5 - 60
KBSK	Ø 8 - 60

■ Contrôle qualité de chaque douille à billes en fin de production avec un numéro d'identification.

Type LMEK - L



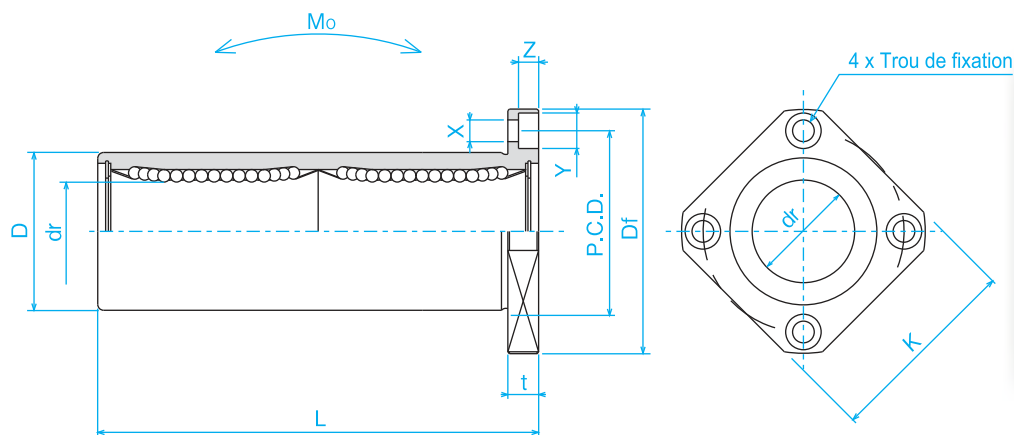
Référence Type	Nombre Rangées Billes Number of ball circuits	Dimensions - mm								Charges - N Basic load		Moments statiques Static moment Mo N.m	Poids Weight g
		dr	D	L	Df	K	t	P.C.D.	X x Y x Z	Dyn. C	Stat. Co		
LMEK 8 L	4	8	16	46	32	25	5	24	3,5 x 6 x 3,1	430	820	4,3	51
LMEK 12 L	4	12	22	61	42	32	6	32	4,5 x 7,5 x 4,1	830	1 600	11,7	90
LMEK 16 L	5	16	26	68	46	35	6	36	4,5 x 7,5 x 4,1	940	1 820	14,2	135
LMEK 20 L	5	20	32	80	54	42	8	43	5,5 x 9 x 5,1	1 400	2 800	25,0	225
LMEK 25 L	6	25	40	112	62	50	8	51	5,5 x 9 x 5,1	1 600	3 200	44,0	500
LMEK 30 L	6	30	47	123	76	60	10	62	6,6 x 11 x 6,1	2 250	5 600	78,9	720
LMEK 40 L	6	40	62	151	98	75	13	80	9 x 14 x 8,1	3 500	8 200	147	1 600
LMEK 50 L	6	50	75	192	112	88	13	94	9 x 14 x 8,1	6 200	16 220	396	2 620



Exemple de désignation

LMEK 20 L UU

Type de douilles	Linear bearing type
Ø Arbre de précision	Precision shaft Ø
Double	Double
Joint d'étanchéité	Seals on both sides



Type KBK - W



Référence Type	Nombre Rangées Billes Number of ball circuits	Dimensions - mm										Excentricité Eccentricity µm	Charges - N Basic load		Moments statiques Static moment Mo N.m	Poids Weight g
		dr		D		L +/-0.3	Df	K	t	P.C.D.	X x Y x Z		Dyn. C	Stat. Co		
		Tol. µm	Tol. µm													
KBK 8 W	4	8	+9/-1	16	0/-13	46	32	25	5	24	3,5 x 6 x 3,1	15	421	804	4.3	51
KBK 12 W	4	12	+9/-1	22	0/-16	61	42	32	6	32	4,5 x 7,5 x 4,1	15	813	1 570	11.7	90
KBK 16 W	4	16	+11/-1	26	0/-16	68	46	35	6	36	4,5 x 7,5 x 4,1	15	921	1 780	14.2	135
KBK 20 W	5	20	+11/-1	32	0/-19	80	54	42	8	43	5,5 x 9 x 5,1	17	1 370	2 740	25.0	225
KBK 25 W	6	25	+13/-2	40	0/-19	112	62	50	8	51	5,5 x 9 x 5,1	17	1 570	3 140	44.0	500
KBK 30 W	6	30	+13/-2	47	0/-19	123	76	60	10	62	6,6 x 11 x 6,1	17	2 500	5 490	78.9	720
KBK 40 W	6	40	+16/-4	62	0/-22	151	98	75	13	80	9 x 14 x 8,1	20	3 430	8 040	147	1 600
KBK 50 W	6	50	+16/-4	75	0/-22	192	112	88	13	94	9 x 14 x 8,1	20	6 080	15 900	396	2 620
KBK 60 W	6	60	+16/-4	90	0/-25	209	134	106	18	112	11 x 17 x 11,1	25	7 550	20 000	487	4 480

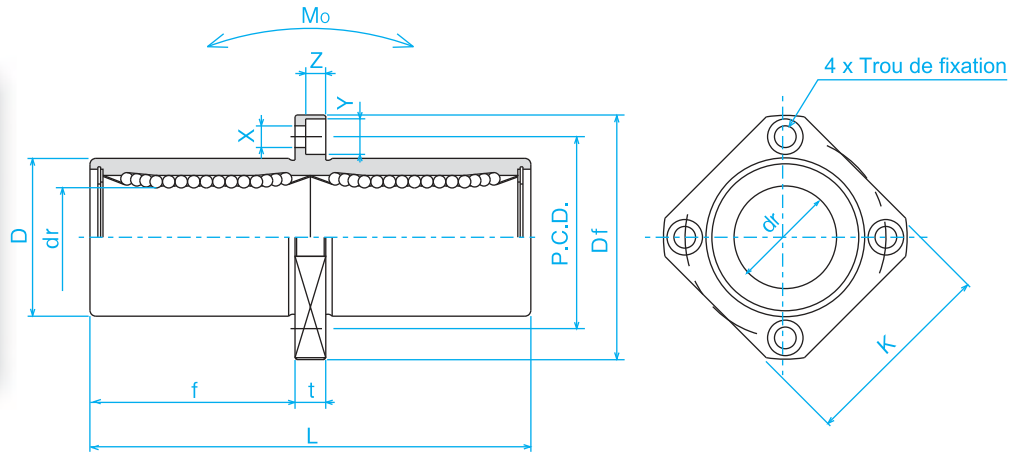


Exemple de désignation

	KBK	20	G	W	UU
Type de douilles	Linear bearing type				
KBSK : douilles inox	KBSK : stainless steel				
KBK : douilles acier	KBK : steel type				
∅ Arbre de précision	Precision shaft ∅				
Cage de recirculation	Retainer material				
— : cage acier	— : steel retainer				
G : cage résine	G : resin retainer				
Double	Double				
Joint d'étanchéité	Seals on both sides				

■ Contrôle qualité de chaque douille à billes en fin de production avec un numéro d'identification.

Type LMEKC



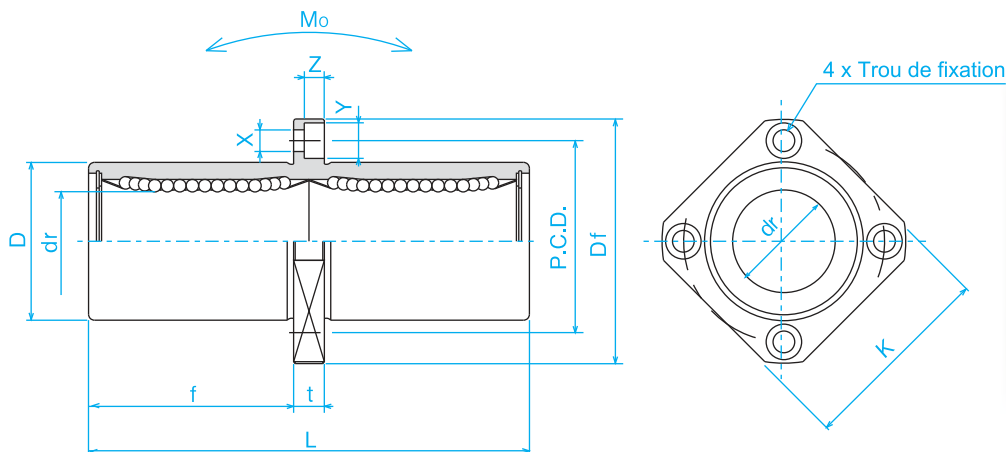
Référence Type	Nombre Rangées Billes Number of ball circuits	Dimensions - mm									Charges - N Basic load		Moments statiques Static moment Mo N.m	Poids Weight g
		dr	D	L	ℓ	Df	K	t	P.C.D.	X x Y x Z	Dyn. C	Stat. Co		
LMEKC 12	4	12	22	61	27,5	42	32	6	32	4,5 x 7,5 x 4,1	830	1 600	11,7	90
LMEKC 16	5	16	26	68	31	46	35	6	36	4,5 x 7,5 x 4,1	940	1 820	14,2	135
LMEKC 20	5	20	32	80	36	54	42	8	43	5,5 x 9 x 5,1	1 400	2 800	25,0	225
LMEKC 25	6	25	40	112	52	62	50	8	51	5,5 x 9 x 5,1	1 600	3 200	44,0	500
LMEKC 30	6	30	47	123	56,5	76	60	10	62	6,6 x 11 x 6,1	2 250	5 600	78,9	720
LMEKC 40	6	40	62	151	69	98	75	13	80	9 x 14 x 8,1	3 500	8 200	147	1 600



Exemple de désignation

LMEKC 20 UU

Type de douilles	Linear bearing type
Ø Arbre de précision	Precision shaft Ø
Joints d'étanchéité	Seals on both sides



Type KBKC



Référence Type	Nombre Rangées Billes Number of ball circuits	Dimensions - mm										Excentricité Eccentricity µm	Charges - N Basic load		Moments statiques Static moment Mo N.m	Poids Weight g	
		dr		D		L +/-0.3	ℓ	Df	K	t	P.C.D.		X x Y x Z	Dyn. C			Stat. Co
		Tol. µm	Tol. µm														
KBKC 8	4	8	+9/-1	16	0/-13	46	20,5	32	25	5	24	3,5 x 6 x 3,1	15	421	804	4,3	51
KBKC 12	4	12	+9/-1	22	0/-16	61	27,5	42	32	6	32	4,5 x 7,5 x 4,1	15	813	1 570	11,7	90
KBKC 16	4	16	+11/-1	26	0/-16	68	31	46	35	6	36	4,5 x 7,5 x 4,1	15	921	1 780	14,2	135
KBKC 20	5	20	+11/-1	32	0/-19	80	36	54	42	8	43	5,5 x 9 x 5,1	17	1 370	2 740	25	225
KBKC 25	6	25	+13/-2	40	0/-19	112	52	62	50	8	51	5,5 x 9 x 5,1	17	1 570	3 140	44	500
KBKC 30	6	30	+13/-2	47	0/-19	123	56,5	76	60	10	62	6,6 x 11 x 6,1	17	2 500	5 490	78,9	720
KBKC 40	6	40	+16/-4	62	0/-22	151	69	98	75	13	80	9 x 14 x 8,1	20	3 430	8 040	147	1 600
KBKC 50	6	50	+16/-4	75	0/-22	192	89,5	112	88	13	94	9 x 14 x 8,1	20	6 080	15 900	396	2 620
KBKC 60	6	60	+16/-4	90	0/-25	209	95,5	134	106	18	112	11 x 17 x 11,1	25	7 550	20 000	487	4 480



Exemple de désignation

KBKC 20 G UU

Type de douilles *Linear bearing type*
 KBSKC : douilles inox *KBSKC : stainless steel*
 KBKC : douilles acier *KBKC : steel type*

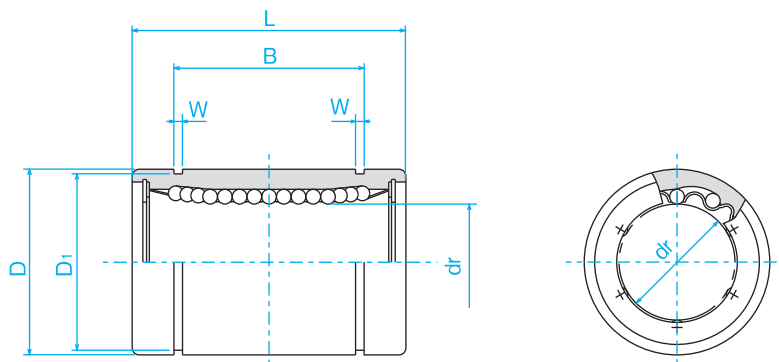
Ø Arbre de précision *Precision shaft Ø*

Cage de recirculation *Retainer material*
 — : cage acier *— : steel retainer*
 G : cage résine *G : resin retainer*

Joint d'étanchéité *Seals on both sides*

■ Contrôle qualité de chaque douille à billes en fin de production avec un numéro d'identification.

Type LM



Référence Type	Nombre Rangées Billes Number of ball circuits	Dimensions - mm						Excentricité Eccentricity	Charges - N Basic load		Poids Weight
		dr	D	L	B	W	D ₁		Dyn. C	Stat Co	
								μm			g
LM 4	4	4	8	12	-	-	-	8	90	130	2
LM 5	4	5	10	15	10,2	1,1	9,6	8	170	210	4
LM 6	4	6	12	19	13,5	1,1	11,5	12	210	270	8,5
LM 8S	4	8	15	17	11,5	1,1	14,3	12	180	230	11
LM 8	4	8	15	24	17,5	1,1	14,3	12	270	410	17
LM 10	4	10	19	29	22	1,3	18	12	380	560	36
LM 12	4	12	21	30	23	1,3	20	12	420	610	42
LM 13	4	13	23	32	23	1,3	22	12	520	790	49
LM 16	5	16	28	37	26,5	1,6	27	12	790	1 200	76
LM 20	5	20	32	42	30,5	1,6	30,5	15	880	1 400	100
LM 25	6	25	40	59	41	1,85	38	15	1 000	1 600	240
LM 30	6	30	45	64	44,5	1,85	43	15	1 600	2 800	270
LM 35	6	35	52	70	49,5	2,1	49	20	1 700	3 200	425
LM 40	6	40	60	80	60,5	2,1	57	20	2 200	4 100	654
LM 50	6	50	80	100	74	2,6	76,5	20	3 900	8 100	1 700
LM 60	6	60	90	110	85	3,15	86,5	25	4 800	10 200	4 520



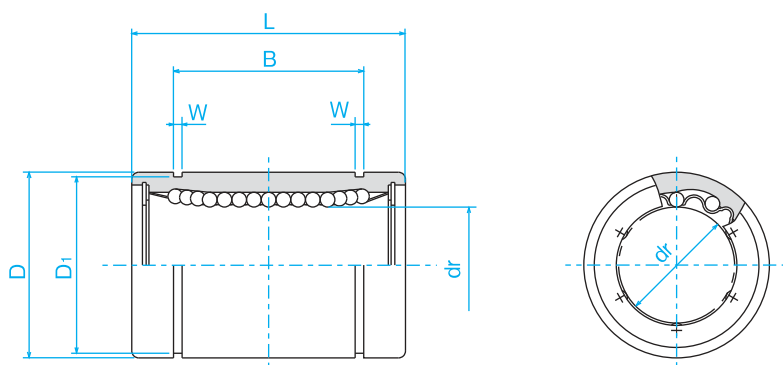
Exemple de désignation

LM 20 UU

Type de douilles	Linear bearing type
LM : douilles acier	LM : steel type
LMS : douilles inox	LMS : stainless steel
Ø Arbre de précision	Precision shaft Ø
Joint d'étanchéité	Seals on both sides

Programme de production

Type	Ø
LM-UU	Ø 4 - 60
LMS-UU	Ø 8 - 40



Type SM



Référence Type	Nombre Rangées Billes Number of ball circuits	Dimensions - mm										Excentricité Eccentricity µm	Charges - N Basic load		Poids Weight g
		dr		D		L		B		W	D ₁		Dyn. C	Stat. Co	
			Tol. µm		Tol. µm		Tol. mm		Tol. mm						
SM 3	4	3	0/-8	7	0/-9	10	0/-0,12	-	-	-	-	8	69	105	1,4
SM 4	4	4	0/-8	8	0/-9	12	0/-0,12	-	-	-	-	8	88	127	2
SM 5	4	5	0/-8	10	0/-9	15	0/-0,12	10,2	0/-0,2	1,1	9,6	8	167	206	4
SM 6	4	6	0/-9	12	0/-11	19	0/-0,2	13,5	0/-0,2	1,1	11,5	12	206	265	8,5
SM 8s	4	8	0/-9	15	0/-11	17	0/-0,2	11,5	0/-0,2	1,1	14,3	12	176	216	11
SM 8	4	8	0/-9	15	0/-11	24	0/-0,2	17,5	0/-0,2	1,1	14,3	12	274	392	17
SM 10	4	10	0/-9	19	0/-13	29	0/-0,2	22	0/-0,2	1,3	18	12	372	549	36
SM 12	4	12	0/-9	21	0/-13	30	0/-0,2	23	0/-0,2	1,3	20	12	510	784	42
SM 13	4	13	0/-9	23	0/-13	32	0/-0,2	23	0/-0,2	1,3	22	12	510	784	49
SM 16	4	16	0/-9	28	0/-13	37	0/-0,2	26,5	0/-0,2	1,6	27	12	774	1 180	76
SM 20	5	20	0/-10	32	0/-16	42	0/-0,2	30,5	0/-0,2	1,6	30,5	15	882	1 370	100
SM 25	6	25	0/-10	40	0/-16	59	0/-0,3	41	0/-0,3	1,85	38	15	980	1 570	240
SM 30	6	30	0/-10	45	0/-16	64	0/-0,3	44,5	0/-0,3	1,85	43	15	1 570	2 740	270
SM 35	6	35	0/-12	52	0/-19	70	0/-0,3	49,5	0/-0,3	2,1	49	20	1 670	3 140	425
SM 40	6	40	0/-12	60	0/-19	80	0/-0,3	60,5	0/-0,3	2,1	57	20	2 160	4 020	654
SM 50	6	50	0/-12	80	0/-19	100	0/-0,3	74	0/-0,3	2,6	76,5	20	3 820	7 940	1 700
SM 60	6	60	0/-15	90	0/-22	110	0/-0,3	85	0/-0,3	3,15	86,5	25	4 700	10 000	2 000
SM 80	6	80	0/-15	120	0/-22	140	0/-0,4	105,5	0/-0,4	4,15	116	25	7 350	16 000	4 520
SM 100	6	100	0/-20	150	0/-25	175	0/-0,4	125,5	0/-0,4	4,15	145	30	14 100	34 800	8 600
SM 120	8	120	0/-20	180	0/-25	200	0/-0,4	158,6	0/-0,4	4,15	175	30	16 400	40 000	15000
SM 150	8	150	0/-25	210	0/-29	240	0/-0,4	170,6	0/-0,4	5,15	204	40	21 100	54 300	20 250



Exemple de désignation

SM 20 G UU

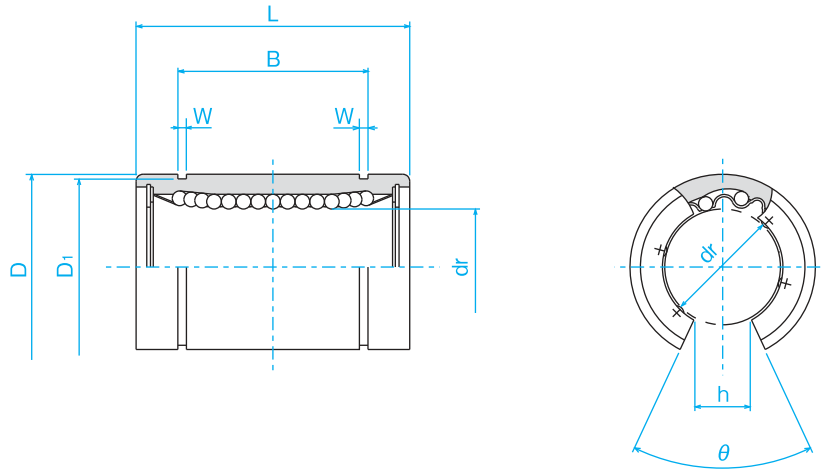
Type de douilles	Linear bearing type
SMS : douilles inox	SMS : stainless steel
SM : douilles acier	SM : steel type
Ø Arbre de précision	Precision shaft Ø
Cage de recirculation	Retainer material
— : cage acier	— : steel retainer
G : cage résine	G : resin retainer
Joints d'étanchéité	Seals on both sides

Programme de production

Type	Ø
SM-G	Ø 3 - 80
SM	Ø 3 - 150
SMS-G	Ø 3 - 80
SMS	Ø 3 - 80

■ Contrôle qualité de chaque douille à billes en fin de production avec un numéro d'identification.

Type LM - OP



Référence Type	Nombre Rangées Billes Number of ball circuits	Dimensions - mm								Charges - N Basic load		Poids Weight g
		dr	D	L	B	W	D ₁	h	θ	Dyn. C	Stat Co	
		LM 12 OP	3	12	21	30	23	1,3	20	8	80°	420
LM 16 OP	4	16	28	37	26,5	1,6	27	11	80°	790	1 200	58
LM 20 OP	4	20	32	42	30,5	1,6	30,5	11	60°	880	1 400	79
LM 25 OP	5	25	40	59	41	1,85	38	12,5	60°	1 000	1 600	203
LM 30OP	5	30	45	64	44,5	1,85	43	15	60°	1 600	2 800	228
LM 40 OP	5	40	60	80	60,5	2,1	57	20	60°	2 200	4 100	546
LM 50 OP	5	50	80	100	74	2,6	76,5	25	60°	3 900	8 100	1 420



Exemple de désignation

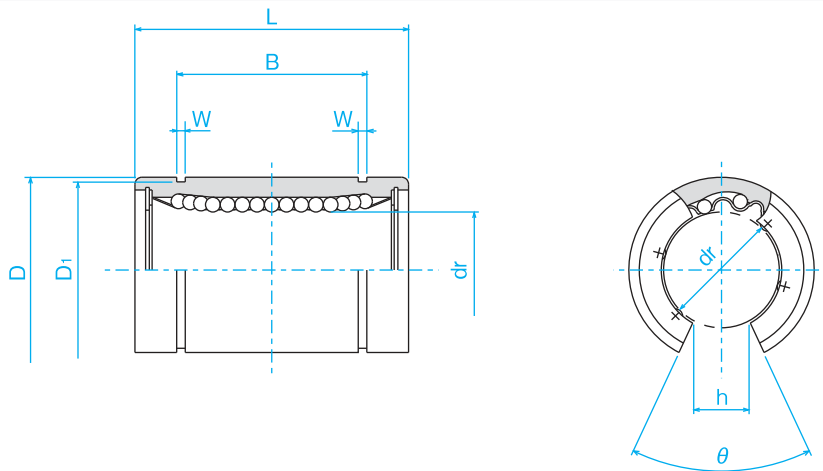
LM 20 UU OP

Type de douilles *Linear bearing type*
LM : douilles acier *LM : steel type*

Ø Arbre de précision *Precision shaft Ø*

Joint d'étanchéité *Seals on both sides*

Ouverte *Open*



Type SM - OP



Référence Type	Nombre Rangées Billes Number of ball circuits	Dimensions - mm											Excentricité Eccentricity µm	Charges - N Basic load		Poids Weight g	
		dr		D		L		B		W	D ₁	h		θ	Dyn. C		Stat. Co
		Tol. µm	Tol. µm	Tol. mm	Tol. mm	Tol. mm	Tol. mm	Tol. mm	Tol. mm	Tol. mm	Tol. mm	Tol. mm		Tol. mm			
SM 10 OP	3	10	0/-9	19	0/-13	29	0/-0,2	22	0/-0,2	1,3	18	6,8	80°	12	372	549	23
SM 12 OP	3	12	0/-9	21	0/-13	30	0/-0,2	23	0/-0,2	1,3	20	8	80°	12	510	784	32
SM 13 OP	3	13	0/-9	23	0/-13	32	0/-0,2	23	0/-0,2	1,3	22	9	80°	12	510	784	37
SM 16 OP	3	16	0/-9	28	0/-13	37	0/-0,2	26,5	0/-0,2	1,6	27	11	80°	12	774	1 180	58
SM 20 OP	4	20	0/-10	32	0/-16	42	0/-0,2	30,5	0/-0,2	1,6	30,5	11	60°	15	882	1 370	79
SM 25 OP	5	25	0/-10	40	0/-16	59	0/-0,3	41	0/-0,3	1,85	38	12	50°	15	980	1 570	203
SM 30 OP	5	30	0/-10	45	0/-16	64	0/-0,3	44,5	0/-0,3	1,85	43	15	50°	15	1 570	2 740	228
SM 35 OP	5	35	0/-12	52	0/-19	70	0/-0,3	49,5	0/-0,3	2,1	49	17	50°	20	1 670	3 140	355
SM 40 OP	5	40	0/-12	60	0/-19	80	0/-0,3	60,5	0/-0,3	2,1	57	20	50°	20	2 160	4 020	546
SM 50 OP	5	50	0/-12	80	0/-19	100	0/-0,3	74	0/-0,3	2,6	76,5	25	50°	20	3 820	7 940	1 420
SM 60 OP	5	60	0/-15	90	0/-22	110	0/-0,3	85	0/-0,3	3,15	86,5	30	50°	25	4 700	10 000	1 650
SM 80 OP	5	80	0/-15	120	0/-22	140	0/-0,4	105,5	0/-0,4	4,15	116	40	50°	25	7 350	16 000	3 750
SM 100 OP	5	100	0/-20	150	0/-25	175	0/-0,4	125,5	0/-0,4	4,15	145	50	50°	30	14 100	34 800	7 200
SM 120 OP	6	120	0/-20	180	0/-25	200	0/-0,4	158,6	0/-0,4	4,15	175	85	80°	30	16 400	40 000	11 ,600
SM 150 OP	6	150	0/-25	210	0/-29	240	0/-0,4	170,6	0/-0,4	5,15	204	105	80°	40	21 100	54 300	15 700



Exemple de désignation

SM 20 G UU OP

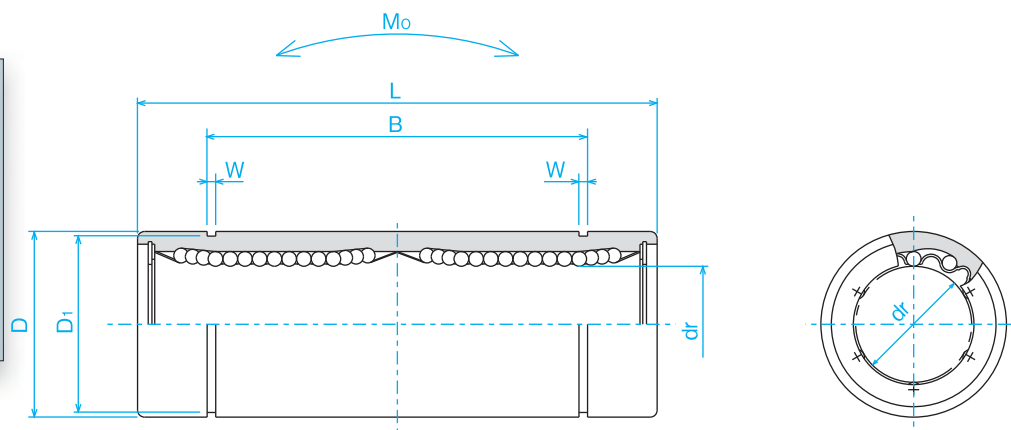
Type de douilles	Linear bearing type
SMS : douilles inox	SMS : stainless steel
SM : douilles acier	SM : steel type
Ø Arbre de précision	Precision shaft Ø
Cage de recirculation	Retainer material
— : cage acier	— : steel retainer
G : cage résine	G : resin retainer
Joints d'étanchéité	Seals on both sides
Ouverte	Open

Programme de production

Type	Ø
SM-GOP	Ø 10 - 60
SM-OP	Ø 12 - 150
SMS-GOP	Ø 10 - 60
SMS-OP	Ø 12 - 60

■ Contrôle qualité de chaque douille à billes en fin de production avec un numéro d'identification.

Type LM - L



Référence Type	Nombre Rangées Billes Number of ball circuits	Dimensions - mm						Excentricité Eccentricity	Charges - N Basic load		Moments statiques Static moment Mo N.m	Poids Weight g
		dr	D	L	B	W	D ₁		µm	Dyn. C		
LM 6L	4	6	12	35	27	1,1	11,5	15	330	540	2,18	16
LM 8L	4	8	15	45	35	1,1	14,3	15	440	800	4,31	31
LM 10L	4	10	19	55	44	1,3	18	15	600	1 120	7,24	62
LM 12L	4	12	21	57	46	1,3	20	15	830	1 600	10,9	80
LM 16L	5	16	28	70	53	1,6	27	15	1 260	2 400	19,7	145
LM 20L	5	20	32	80	61	1,6	30,5	20	1 430	2 800	26,8	180
LM 25L	6	25	40	112	82	1,85	38	20	1 590	3 200	43,4	440
LM 30L	6	30	45	123	89	1,85	43	20	2 540	5 600	82,8	580
LM 40L	6	40	60	151	121	2,1	57	25	3 500	8 200	147	1 170
LM 50L	6	50	80	192	148	3,15	76,5	25	6 200	16 220	397	3 100

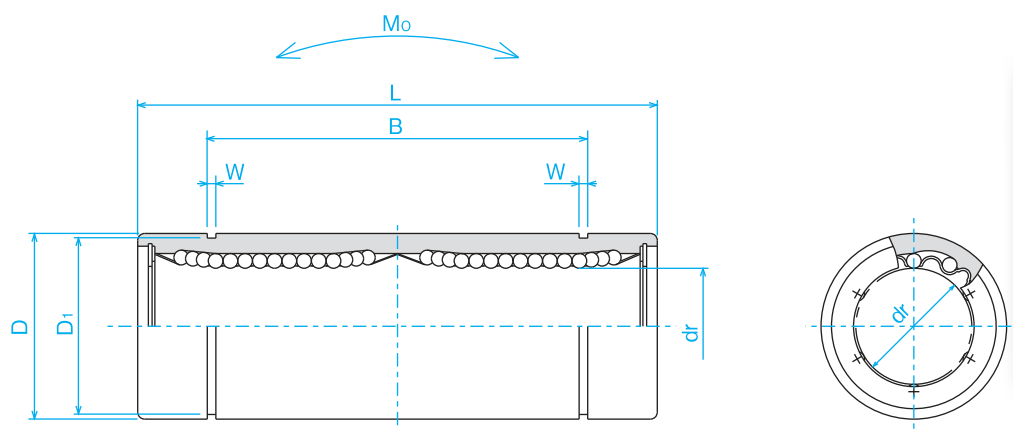
LMK--AUU ET LMKS--UU sur consultation On request



Exemple de désignation

LM 20 L UU

Type de douilles	Linear bearing type
Ø Arbre de précision	Precision shaft Ø
Double	Double
Joints d'étanchéité	Seals on both sides



Type SM - W



Référence Type	Nombre Rangées Billes Number of ball circuits	Dimensions - mm										Excentricité Eccentricity µm	Charges - N Basic load		Moments statiques Static moment Mo N.m	Poids Weight g
		dr		D		L		B		W	D ₁		Dyn. C	Stat. Co		
		Tol. µm	Tol. µm	Tol. mm	Tol. mm	Tol. mm	Tol. mm									
SM 5 W	4	5	0/-10	10	0/-11	28	0/-0,3	20,4	0/-0,3	1,1	9,6	10	265	412	1,38	11
SM 6 W	4	6	0/-10	12	0/-13	35	0/-0,3	27	0/-0,3	1,1	11,5	15	323	530	2,18	16
SM 8 W	4	8	0/-10	15	0/-13	45	0/-0,3	35	0/-0,3	1,1	14,3	15	431	784	4,31	31
SM 10 W	4	10	0/-10	19	0/-16	55	0/-0,3	44	0/-0,3	1,3	18	15	588	1 100	7,24	62
SM 12 W	4	12	0/-10	21	0/-16	57	0/-0,3	46	0/-0,3	1,3	20	15	813	1 570	10,9	80
SM 13 W	4	13	0/-10	23	0/-16	61	0/-0,3	46	0/-0,3	1,3	22	15	813	1 570	11,6	90
SM 16 W	4	16	0/-10	28	0/-16	70	0/-0,3	53	0/-0,3	1,6	27	15	1 230	2 350	19,7	145
SM 20 W	5	20	0/-12	32	0/-19	80	0/-0,3	61	0/-0,3	1,6	30,5	20	1 400	2 740	26,8	180
SM 25 W	6	25	0/-12	40	0/-19	112	0/-0,4	82	0/-0,4	1,85	38	20	1 560	3 140	43,4	440
SM 30 W	6	30	0/-12	45	0/-19	123	0/-0,4	89	0/-0,4	1,85	43	20	2 490	5 490	82,8	480
SM 35 W	6	35	0/-15	52	0/-22	135	0/-0,4	99	0/-0,4	2,1	49	25	2 650	6 270	110	795
SM 40 W	6	40	0/-15	60	0/-22	151	0/-0,4	121	0/-0,4	2,1	57	25	3 430	8 040	147	1 170
SM 50 W	6	50	0/-15	80	0/-22	192	0/-0,4	148	0/-0,4	2,6	76,5	25	6 080	15 900	397	3 100
SM 60 W	6	60	0/-20	90	0/-25	209	0/-0,4	170	0/-0,4	3,15	86,5	30	7 550	20 000	530	3 500



Exemple de désignation

SM 20 G W UU

Type de douilles *Linear bearing type*
 SMS : douilles inox *SMS : stainless steel*
 SM : douilles acier *SM : steel type*

Ø Arbre de précision *Precision shaft Ø*

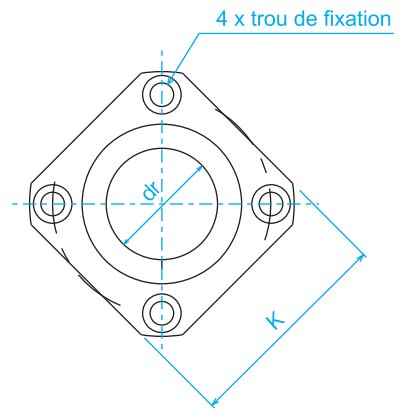
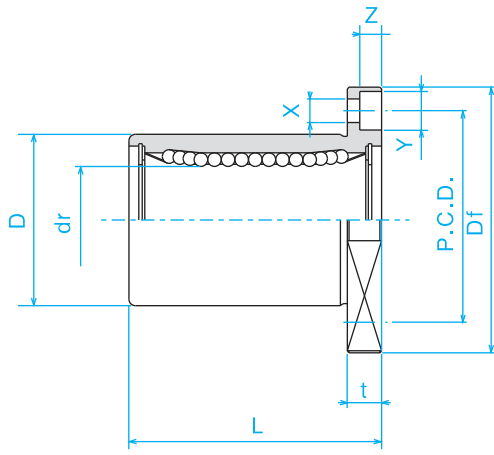
Cage de recirculation *Retainer material*
 — : cage acier *— : steel retainer*
 G : cage résine *G : resin retainer*

Double *Double*

Joint d'étanchéité *Seals on both sides*

■ Contrôle qualité de chaque douille à billes en fin de production avec un numéro d'identification.

Type LMK



Référence Type	Nombre Rangées Billes Number of ball circuits	Dimensions - mm								Charges - N Basic load		Poids Weight g
		dr	D	L	Df	K	t	P.C.D.	X x Y x Z	Dyn. C	Stat. Co	
LMK 6	4	6	12	19	28	22	5	20	3,5 x 6 x 3,1	210	270	18
LMK 8	4	8	15	24	32	25	5	24	3,5 x 6 x 3,1	280	400	29
LMK 10	4	10	19	29	40	30	6	29	4,5 x 7,5 x 4,1	380	560	52
LMK 12	4	12	21	30	42	32	6	32	4,5 x 7,5 x 4,1	520	800	57
LMK 13	4	13	23	32	43	34	6	33	4,5 x 7,5 x 4,1	520	800	72
LMK 16	5	16	28	37	48	37	6	38	4,5 x 7,5 x 4,1	790	1 200	104
LMK 20	5	20	32	42	54	42	8	43	5,5 x 9 x 5,1	900	1 400	145
LMK 25	6	25	40	59	62	50	8	51	5,5 x 9 x 5,1	1 000	1 600	300
LMK 30	6	30	45	64	74	58	10	60	6,6 x 11 x 6,1	1 600	2 800	378
LMK 35	6	35	52	70	82	64	10	67	6,6 x 11 x 6,1	1 700	3 200	560
LMK 40	6	40	60	80	96	75	13	78	9 x 14 x 8,1	2 200	4 100	880
LMK 50	6	50	80	100	116	92	13	98	9 x 14 x 8,1	3 900	8 100	2 000

LMKS sur consultation On request



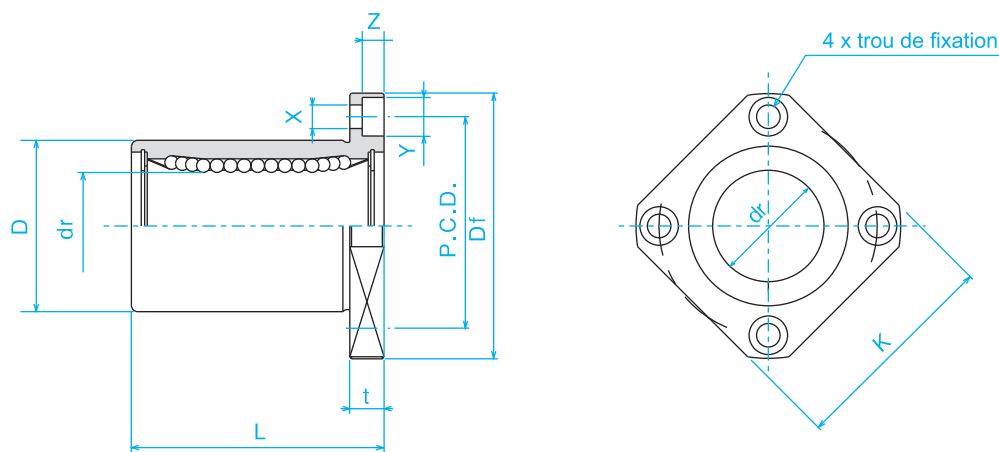
Exemple de désignation

LMK 20 A UU

Type de douilles	Linear bearing type
LMKS : douilles inox	LMKS : stainless steel
LMK : douilles acier	LMK : steel type
Ø Arbre de précision	Precision shaft Ø
Cage de recirculation	Retainer material
A : cage acier	A : steel retainer
— : cage résine	— : resin retainer
Joints d'étanchéité	Seals on both sides

Programme de production

Type	Ø
LMK-UU	Ø 6 - 50
LMK-AUU	Ø 12 - 50



Type SMK



Référence Type	Nombre Rangées Billes Number of ball circuits	Dimensions - mm										Excentricité Eccentricity µm	Charges - N Basic load		Poids Weight g
		dr	D		L +/-0.3	Df	K	t	P.C.D.	X x Y x Z	Dyn. C		Stat. Co		
			Tol. µm	Tol. µm											
SMK 6	4	6	0/-9	12	0/-13	19	28	22	5	20	3,5 x 6 x 3,1	12	206	265	18
SMK 8S	4	8	0/-9	15	0/-13	17	32	25	5	24	3,5 x 6 x 3,1	12	176	216	24
SMK 8	4	8	0/-9	15	0/-13	24	32	25	5	24	3,5 x 6 x 3,1	12	274	392	29
SMK 10	4	10	0/-9	19	0/-16	29	40	30	6	29	4,5 x 7,5 x 4,1	12	372	549	52
SMK 12	4	12	0/-9	21	0/-16	30	42	32	6	32	4,5 x 7,5 x 4,1	12	510	784	57
SMK 13	4	13	0/-9	23	0/-16	32	43	34	6	33	4,5 x 7,5 x 4,1	12	510	784	72
SMK 16	4	16	0/-9	28	0/-16	37	48	37	6	38	4,5 x 7,5 x 4,1	12	774	1 180	104
SMK 20	5	20	0/-10	32	0/-19	42	54	42	8	43	5,5 x 9 x 5,1	15	882	1 370	145
SMK 25	6	25	0/-10	40	0/-19	59	62	50	8	51	5,5 x 9 x 5,1	15	980	1 570	300
SMK 30	6	30	0/-10	45	0/-19	64	74	58	10	60	6,6 x 11 x 6,1	15	1 570	2 740	375
SMK 35	6	35	0/-12	52	0/-22	70	82	64	10	67	6,6 x 11 x 6,1	20	1 670	3 140	560
SMK 40	6	40	0/-12	60	0/-22	80	96	75	13	78	9 x 14 x 8,1	20	2 160	4 020	880
SMK 50	6	50	0/-12	80	0/-22	100	116	92	13	98	9 x 14 x 8,1	20	3 820	7 940	2 000
SMK 60	6	60	0/-15	90	0/-25	110	134	106	18	112	11 x 17 x 11,1	25	4 700	10 000	2 560
SMK 80	6	80	0/-15	120	0/-25	140	164	136	18	142	11 x 17 x 11,1	25	7 350	16 000	5 300
SMK 100	6	100	0/-20	150	0/-29	175	200	170	20	175	14 x 20 x 13,1	30	14 100	34 800	9 900



Exemple de désignation

SMK 20 G UU

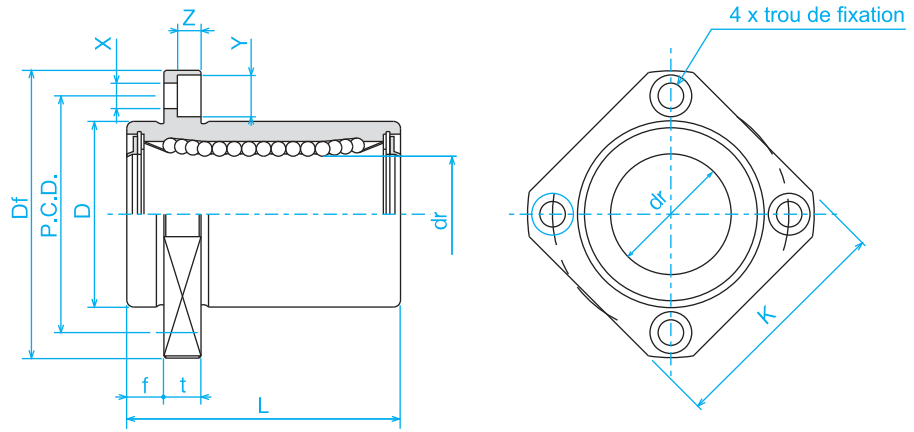
Type de douilles	Linear bearing type
SMSK : douilles inox	SMSK : stainless steel
SMK : douilles acier	SMK : steel type
Ø Arbre de précision	Precision shaft Ø
Cage de recirculation	Retainer material
— : cage acier	— : steel retainer
G : cage résine	G : resin retainer
Joints d'étanchéité	Seals on both sides

Programme de production

Type	Ø
SMK-G	Ø 6 - 60
SMK	Ø 6 - 100
SMSK-G	Ø 6 - 60
SMSK	Ø 6 - 60

■ Contrôle qualité de chaque douille à billes en fin de production avec un numéro d'identification.

Type LMK - E



Référence Type	Nombre Rangées Billes Number of ball circuits	Dimensions - mm									Charges - N Basic load		Poids Weight g
		dr	D	L	ℓ	Df	K	t	P.C.D.	X x Y x Z	Dyn. C	Stat. Co	
		LMK 12 E	4	12	21	30	6	42	32	6	32	4,5 x 7,5 x 4,1	520
LMK 16 E	5	16	28	37	6	48	37	6	38	4,5 x 7,5 x 4,1	790	1 200	104
LMK 20 E	5	20	32	42	8	54	42	8	43	5,5 x 9 x 5,1	900	1 400	145
LMK 25 E	6	25	40	59	8	62	50	8	51	5,5 x 9 x 5,1	1 000	1 600	300
LMK 30 E	6	30	45	64	10	74	58	10	60	6,6 x 11 x 6,1	1 600	2 800	375



Exemple de désignation

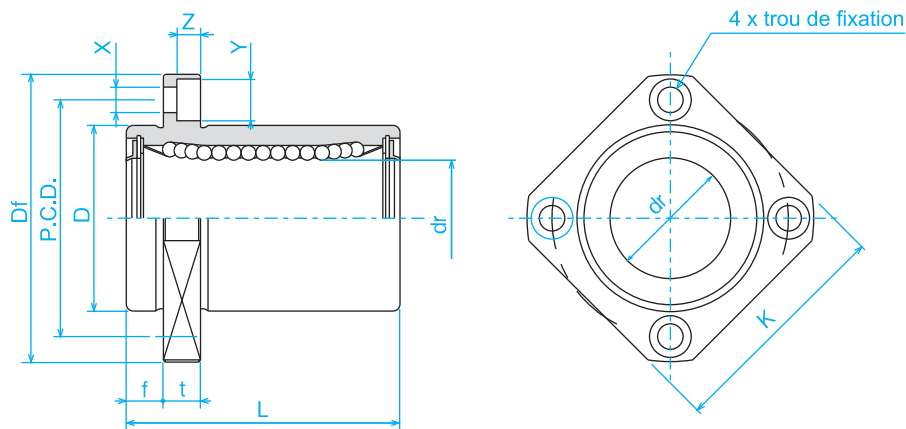
LMK 20 UU E

LMK : douille acier *LMK : steel*

Ø Arbre de précision *Precision shaft Ø*

Joint d'étanchéité *Seals on both sides*

Collerette décalée *Square flange type pilot end*



Type SMK - E



Référence Type	Nombre Rangées Billes Number of ball circuits	Dimensions - mm											Excentricité Eccentricity µm	Charges - N Basic load		Poids Weight g
		dr	D		L +/-0.3	ℓ	Df	K	t	P.C.D.	X x Y x Z	Dyn. C		Stat. Co		
			Tol. µm	Tol. µm												
SMK 6 E	4	6	0/-9	12	0/-13	19	5	28	22	5	20	3,5 x 6 x 3,1	12	206	265	18
SMK 8 E	4	8	0/-9	15	0/-13	24	5	32	25	5	24	3,5 x 6 x 3,1	12	274	392	29
SMK 10 E	4	10	0/-9	19	0/-16	29	6	40	30	6	29	4,5 x 7,5 x 4,1	12	372	549	52
SMK 12 E	4	12	0/-9	21	0/-16	30	6	42	32	6	32	4,5 x 7,5 x 4,1	12	510	784	57
SMK 13 E	4	13	0/-9	23	0/-16	32	6	43	34	6	33	4,5 x 7,5 x 4,1	12	510	784	72
SMK 16 E	4	16	0/-9	28	0/-16	37	6	48	37	6	38	4,5 x 7,5 x 4,1	12	774	1 180	104
SMK 20 E	5	20	0/-10	32	0/-19	42	8	54	42	8	43	5,5 x 9 x 5,1	15	882	1 370	145
SMK 25 E	6	25	0/-10	40	0/-19	59	8	62	50	8	51	5,5 x 9 x 5,1	15	980	1 570	300
SMK 30 E	6	30	0/-10	45	0/-19	64	10	74	58	10	60	6,6 x 11 x 6,1	15	1 570	2 740	375
SMK 35 E	6	35	0/-12	52	0/-22	70	10	82	64	10	67	6,6 x 11 x 6,1	20	1 670	3 140	560
SMK 40 E	6	40	0/-12	60	0/-22	80	13	96	75	13	78	9 x 14 x 8,1	20	2 160	4 020	880
SMK 50 E	6	50	0/-12	80	0/-22	100	13	116	92	13	98	9 x 14 x 8,1	20	3 820	7 940	2 000
SMK 60 E	6	60	0/-15	90	0/-25	110	18	134	106	18	112	11 x 17 x 11,1	25	4 700	10 000	2 560



Exemple de désignation

SMK 20 G UU E

Type de douilles *Linear bearing type*
 SMSK : douilles inox *SMSK : stainless steel*
 SMK : douilles acier *SMK : steel type*

Ø Arbre de précision *Precision shaft Ø*

Cage de recirculation *Retainer material*
 — : cage acier *— : steel retainer*
 G : cage résine *G : resin retainer*

Joint d'étanchéité *Seals on both sides*

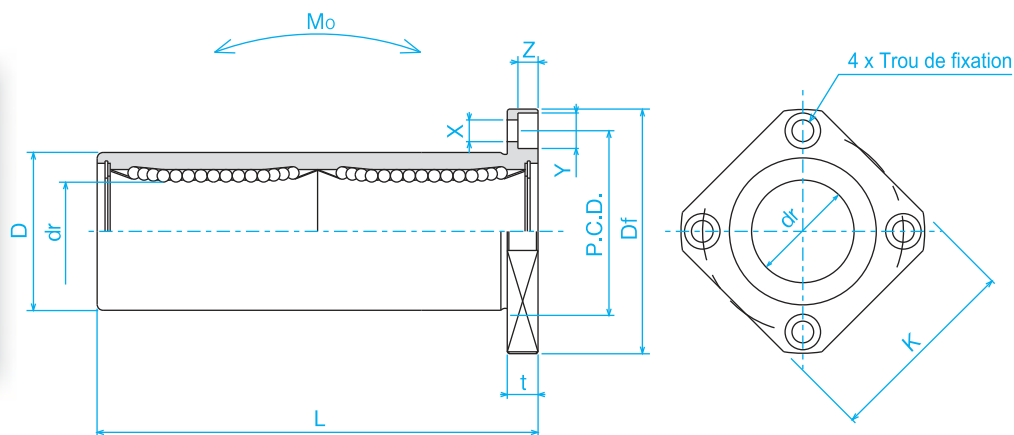
Collerette décalée *Square flange type pilot end*

Programme de production

Type	Ø
SMK-GUUE	Ø 6 - 60
SMK-UUE	Ø 6 - 60
SMSK-GUUE	Ø 6 - 30
SMSK-UUE	Ø 6 - 30

■ Contrôle qualité de chaque douille à billes en fin de production avec un numéro d'identification.

Type LMK - L



Référence Type	Nombre Rangées Billes Number of ball circuits	Dimensions - mm								Charges - N Basic load		Moments statiques Static moment Mo N.m	Poids Weight g
		dr	D	L	Df	K	t	P.C.D.	X x Y x Z	Dyn. C	Stat. Co		
LMK 8 L	4	8	15	45	32	25	5	24	3,5 x 6 x 3,1	440	800	4,31	43
LMK 10 L	4	10	19	55	40	30	6	29	4,5 x 7,5 x 4,1	600	1 120	7,24	78
LMK 12 L	4	12	21	57	42	32	6	32	4,5 x 7,5 x 4,1	830	1 600	10,9	90
LMK 13 L	4	13	23	61	43	34	6	33	4,5 x 7,5 x 4,1	830	1 600	11,6	108
LMK 16 L	5	16	28	70	48	37	6	38	4,5 x 7,5 x 4,1	1 260	2 400	19,7	165
LMK 20 L	5	20	32	80	54	42	8	43	5,5 x 9 x 5,1	1 430	2 800	26,8	225
LMK 25 L	6	25	40	112	62	50	8	51	5,5 x 9 x 5,1	1 590	3 200	43,4	500
LMK 30 L	6	30	45	123	74	58	10	60	6,6 x 11 x 6,1	2 540	5 600	82,8	590
LMK 35 L	6	35	52	135	82	64	10	67	6,6 x 11 x 6,1	2 700	6 400	110	930
LMK 40 L	6	40	60	151	96	75	13	78	9 x 14 x 8,1	3 500	8 200	147	1 380
LMK 50 L	6	50	80	192	116	92	13	98	9 x 14 x 8,1	6 200	16 220	397	3 400



Exemple de désignation

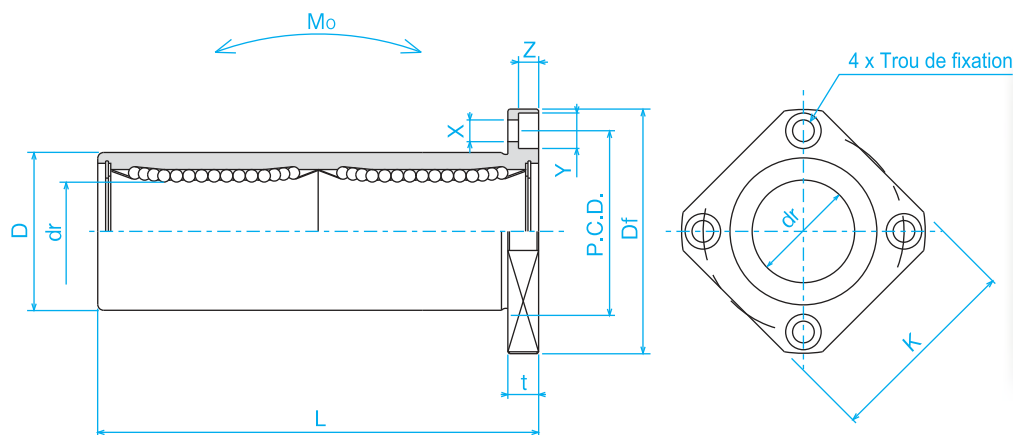
LMK 20 L UU

Type de douilles *Linear bearing type*

Ø Arbre de précision *Precision shaft Ø*

Double *double*

Joint d'étanchéité *Seals on both sides*



Type SMK - W



Référence Type	Nombre Rangées Billes Number of ball circuits	Dimensions - mm										Excentricité Eccentricity µm	Charges - N Basic load		Moments statiques Static moment Mo N.m	Poids Weight g
		dr	D	L	Df	K	t	P.C.D.	X x Y x Z	Dyn. C	Stat. Co					
		Tol. µm	Tol. µm	+/-0.3												
SMK 6 W	4	6	0/-10	12	0/-13	35	28	22	5	20	3,5 x 6 x 3,1	15	323	530	2,18	25
SMK 8 W	4	8	0/-10	15	0/-13	45	32	25	5	24	3,5 x 6 x 3,1	15	431	784	4,31	43
SMK 10 W	4	10	0/-10	19	0/-16	55	40	30	6	29	4,5 x 7,5 x 4,1	15	588	1 100	7,24	78
SMK 12 W	4	12	0/-10	21	0/-16	57	42	32	6	32	4,5 x 7,5 x 4,1	15	813	1 570	10,9	90
SMK 13 W	4	13	0/-10	23	0/-16	61	43	34	6	33	4,5 x 7,5 x 4,1	15	813	1 570	11,6	108
SMK 16 W	5	16	0/-10	28	0/-16	70	48	37	6	38	4,5 x 7,5 x 4,1	15	1 230	2 350	19,7	165
SMK 20 W	5	20	0/-12	32	0/-19	80	54	42	8	43	5,5 x 9 x 5,1	20	1 400	2 740	26,8	225
SMK 25 W	6	25	0/-12	40	0/-19	112	62	50	8	51	5,5 x 9 x 5,1	20	1 560	3 140	43,4	500
SMK 30 W	6	30	0/-12	45	0/-19	123	74	58	10	60	6,6 x 11 x 6,1	20	2 490	5 490	82,8	590
SMK 35 W	6	35	0/-15	52	0/-22	135	82	64	10	67	6,6 x 11 x 6,1	25	2 650	6 270	110	930
SMK 40 W	6	40	0/-15	60	0/-22	151	96	75	13	78	9 x 14 x 8,1	25	3 430	8 040	147	1 380
SMK 50 W	6	50	0/-15	80	0/-22	192	116	92	13	98	9 x 14 x 8,1	25	6 080	15 900	397	3 400
SMK 60 W	6	60	0/-20	90	0/-25	209	134	106	18	112	11 x 17 x 11,1	30	7 550	20 000	530	4 060



Exemple de désignation

SMK 20 G W UU

Type de douilles *Linear bearing type*
 SMSK : douilles inox *SMSK : stainless steel*
 SMK : douilles acier *SMK : steel type*

Ø Arbre de précision *Precision shaft Ø*

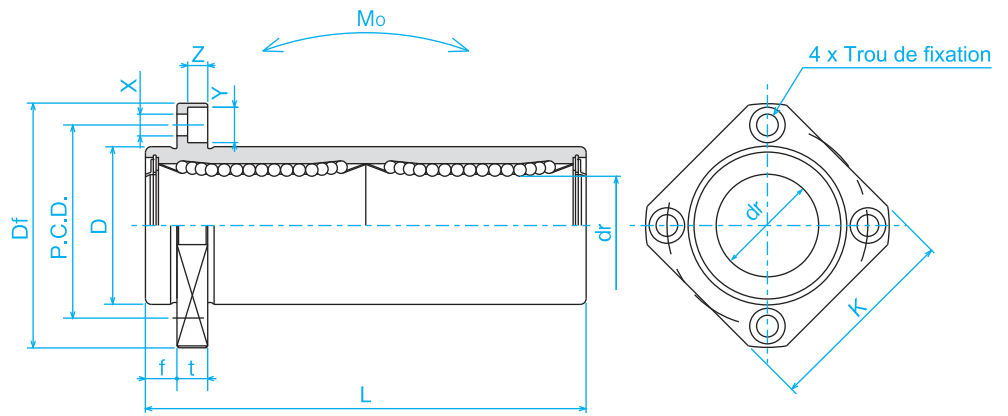
Cage de recirculation *Retainer material*
 — : cage acier *— : steel retainer*
 G : cage résine *G : resin retainer*

Double *Double*

Joint d'étanchéité *Seals on both sides*

■ Contrôle qualité de chaque douille à billes en fin de production avec un numéro d'identification.

Type LMK - LE

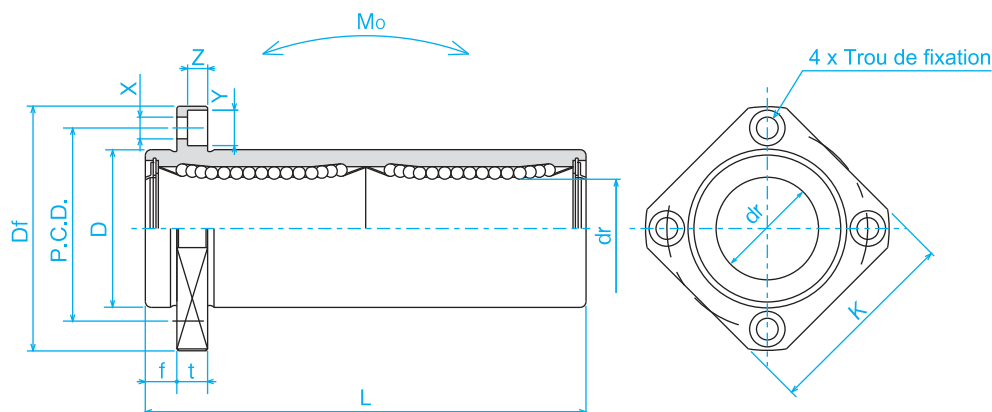


Référence Type	Nombre Rangées Billes Number of ball circuits	Dimensions - mm									Charges - N Basic load		Moments statiques Static moment Mo N.m	Poids Weight g
		dr	D	L	ℓ	Df	K	t	P.C.D.	X x Y x Z	Dyn. C	Stat. Co		
LMK 12 LE	4	12	21	57	6	42	32	6	32	4,5 x 7,5 x 4,1	813	1 570	10,9	90
LMK 16 LE	5	16	28	70	6	48	37	6	38	4,5 x 7,5 x 4,1	1 230	2 350	19,7	165
LMK 20 LE	5	20	32	80	8	54	42	8	43	5,5 x 9 x 5,1	1 400	2 740	26,8	225
LMK 25 LE	6	25	40	112	8	62	50	8	51	5,5 x 9 x 5,1	1 560	3 140	43,4	500
LMK 30 LE	6	30	45	123	10	74	58	10	60	6,6 x 11 x 6,1	2 490	5 490	82,8	590



Exemple de désignation

	LMK	25	L	UU	E
Type de douilles	Linear bearing type				
Cage intérieure résine	Internal Cage resin				
Ø Arbre de précision	Precision shaft Ø				
Double	Double				
Joints d'étanchéité	Seals on both sides				
Collerette décalée	Square flange type pilot end				



Type SMK - WE



Référence Type	Nombre Rangées Billes Number of ball circuits	Dimensions - mm											Excentricité Eccentricity µm	Charges - N Basic load		Moments statiques Static moment Mo N.m	Poids Weight g
		dr	D		L +/-0.3	ℓ	Df	K	t	P.C.D.	X x Y x Z	Dyn. C		Stat. Co			
			Tol. µm	Tol. µm													
SMK 6 WE	4	6	0/-10	12	0/-13	35	5	28	22	5	20	3,5 x 6 x 3,1	15	323	530	2,18	25
SMK 8 WE	4	8	0/-10	15	0/-13	45	5	32	25	5	24	3,5 x 6 x 3,1	15	431	784	4,31	43
SMK 10 WE	4	10	0/-10	16	0/-16	55	6	40	30	6	29	4,5 x 7,5 x 4,1	15	588	1 100	7,24	78
SMK 12 WE	4	12	0/-10	21	0/-16	57	6	42	32	6	32	4,5 x 7,5 x 4,1	15	813	1 570	10,9	90
SMK 13 WE	4	13	0/-10	23	0/-16	61	6	43	34	6	33	4,5 x 7,5 x 4,1	15	813	1 570	11,6	108
SMK 16 WE	5	16	0/-10	28	0/-16	70	6	48	37	6	38	4,5 x 7,5 x 4,1	15	1 230	2 350	19,7	165
SMK 20 WE	5	20	0/-12	32	0/-19	80	8	54	42	8	43	5,5 x 9 x 5,1	20	1 400	2 740	26,8	225
SMK 25 WE	6	25	0/-12	40	0/-19	112	8	62	50	8	51	5,5 x 9 x 5,1	20	1 560	3 140	43,4	500
SMK 30 WE	6	30	0/-12	45	0/-19	123	10	74	58	10	60	6,6 x 11 x 6,1	20	2 490	5 490	82,8	590
SMK 35 WE	6	35	0/-15	52	0/-22	135	10	82	64	10	67	6,6 x 11 x 6,1	25	2 650	6 270	110	930
SMK 40 WE	6	40	0/-15	60	0/-22	151	13	96	75	13	78	9 x 14 x 8,1	25	3 430	8 040	147	1 380
SMK 50 WE	6	50	0/-15	80	0/-22	192	13	116	92	13	98	9 x 14 x 8,1	25	6 080	15 900	397	3 400
SMK 60 WE	6	60	0/-20	90	0/-25	209	18	134	106	18	112	11 x 17 x 11,1	30	7 550	20 000	530	4 060



Exemple de désignation

SMK 25 G W UU E

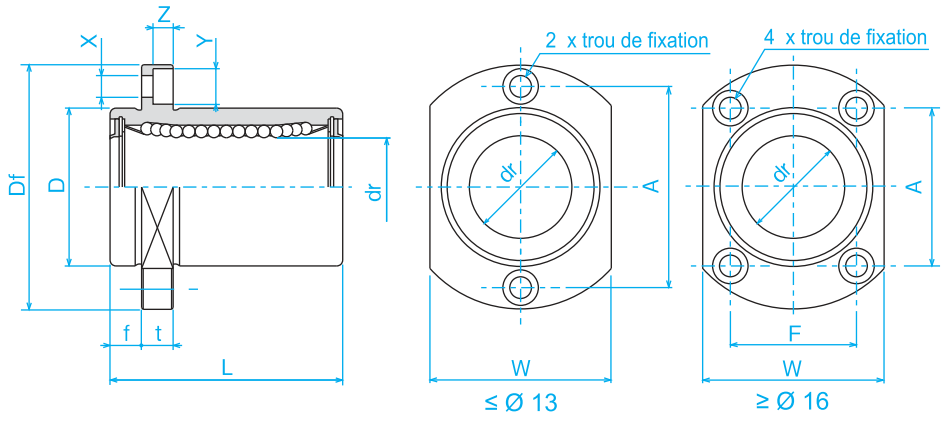
Type de douilles	Linear bearing type
SMSK : douilles inox	SMSK : stainless steel
Ø Arbre de précision	Precision shaft Ø
Cage intérieure	Internal cage
— : cage acier	— : steel retainer
G : cage résine	G : resin retainer
Double	Double
Joint d'étanchéité	Seals on both sides
Collerette décalée	Square flange type pilot end

Programme de production

Type	Ø
SMK-WE	Ø 6 - 60
SMSK-WE	Ø 6 - 30
SMK-GWE	Ø 6 - 60
SMSK-GWE	Ø 6 - 30

■ Contrôle qualité de chaque douille à billes en fin de production avec un numéro d'identification.

Type LMT - E

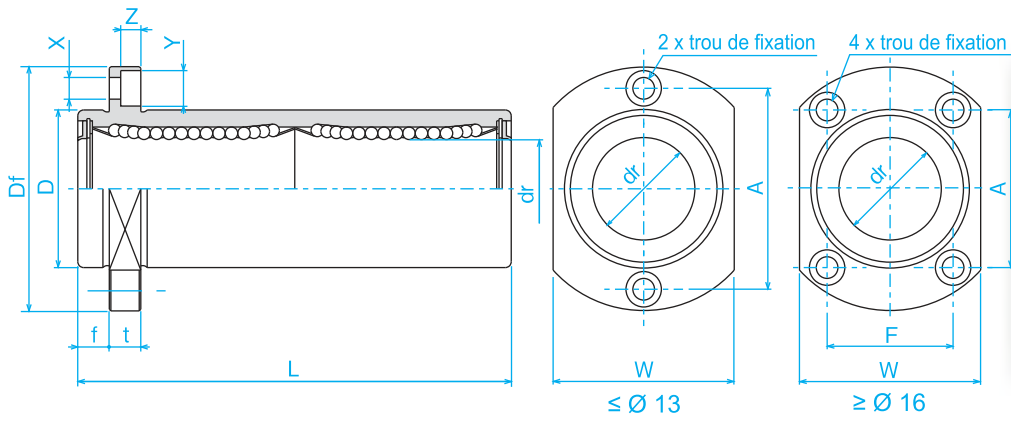


Référence Type	Nombre Rangées Billes Number of ball circuits	Dimensions - mm											Excentricité Eccentricity µm	Charges - N Basic load		Poids Weight g	
		dr		D		L +/-0.3	I	D ₁	W	H	A	F		d ₁ x d ₂ x h	Dyn. C		Stat. Co
		Tol. µm	Tol. µm	µm	µm												
LMT 12 E	4	12	0/-9	21	0/-16	30	6	42	27	6	32	-	4,5 x 7,5 x 4,1	12	510	784	68
LMT 16 E	5	16	0/-9	28	0/-16	37	6	48	34	6	31	22	4,5 x 7,5 x 4,1	12	774	1 180	112
LMT 20 E	5	20	0/-10	32	0/-19	42	8	54	38	8	36	24	5,5 x 9 x 5,1	15	882	1 370	167
LMT 25 E	6	25	0/-10	40	0/-19	59	8	62	46	8	40	32	5,5 x 9 x 5,1	15	980	1 570	325
LMT 30 E	6	30	0/-10	45	0/-19	64	10	74	51	10	49	35	6,6 x 11 x 6,1	15	1 570	2 740	388



Exemple de désignation **LMT 20 UU E**

LMT : douille acier	<i>LMT : steel</i>
Ø Arbre de précision	<i>Precision shaft Ø</i>
Joint d'étanchéité	<i>Seals on both sides</i>
Collerette décalée	<i>Square flange type pilot end</i>



Type LMT - LE



Référence Type	Nombre Rangées Billes Number of ball circuits	Dimensions - mm											Excentricité Eccentricity µm	Charges - N Basic load		Moments statiques Static moment Mo N.m	Poids Weight g	
		dr	D	L +/-0.3	I	D ₁	W	H	A	F	d ₁ x d ₂ x h	Dyn. C		Stat. Co				
															Tol. µm			Tol. µm
LMT 12 LE	4	12	0/-10	21	0/-16	57	6	42	27	6	32	-	4,5 x 7,5 x 4,1	15	813	1 570	10,9	102
LMT 16 LE	5	16	0/-10	28	0/-16	70	6	48	34	6	31	22	4,5 x 7,5 x 4,1	15	1 230	2 350	19,7	182
LMT 20 LE	5	20	0/-12	32	0/-19	80	8	54	38	8	36	24	5,5 x 9 x 5,1	20	1 400	2 740	26,8	247
LMT 25 LE	6	25	0/-12	40	0/-19	112	8	62	46	8	40	32	5,5 x 9 x 5,1	20	1 560	3 140	43,4	525
LMT 30 LE	6	30	0/-12	45	0/-19	123	10	74	51	10	49	35	6,6 x 11 x 6,1	20	2 490	5 490	82,8	645

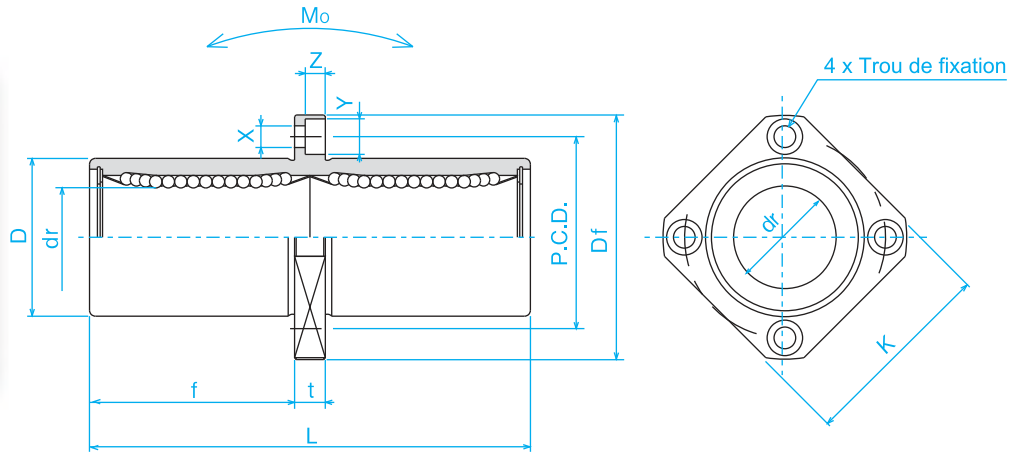


Exemple de désignation

LMT 20 L UU E

LMT : douille acier	LMT : steel
Ø Arbre de précision	Precision shaft Ø
Double	Double
Joints d'étanchéité	Seals on both sides
Collerette décalée	Square flange type pilot end

Type LMKC



Référence Type	Nombre Rangées Billes Number of ball circuits	Dimensions - mm									Charges - N Basic load		Moments statiques Static moment Mo N.m	Poids Weight g
		dr	D	L	l	Df	K	t	P.C.D.	X x Y x Z	Dyn. C	Stat. Co		
		LMKC 6	4	6	12	35	15	28	22	5	20	3,5 x 6 x 3,1		
LMKC 8	4	8	15	45	20	32	25	5	24	3,5 x 6 x 3,1	440	800	4,31	43
LMKC 10	4	10	19	55	24,5	40	30	6	29	4,5 x 7,5 x 4,1	600	1 120	7,24	78
LMKC 12	4	12	21	57	25,5	42	32	6	32	4,5 x 7,5 x 4,1	830	1 600	10,9	90
LMKC 16	5	16	28	70	32	48	37	6	38	4,5 x 7,5 x 4,1	1 260	2 400	19,7	165
LMKC 20	5	20	32	80	36	54	42	8	43	5,5 x 9 x 5,1	1 430	2 800	26,8	225
LMKC 25	6	25	40	112	52	62	50	8	51	5,5 x 9 x 5,1	1 590	3 200	43,4	500
LMKC 30	6	30	45	123	56,5	74	58	10	60	6,6 x 11 x 6,1	2 540	5 600	82,8	590
LMKC 40	6	40	60	151	69	96	75	13	78	9 x 14 x 8,1	3 500	8 200	147	1 380
LMKC 50	6	50	80	192	89,5	116	92	13	98	9 x 14 x 8,1	6 200	16 220	397	3 400



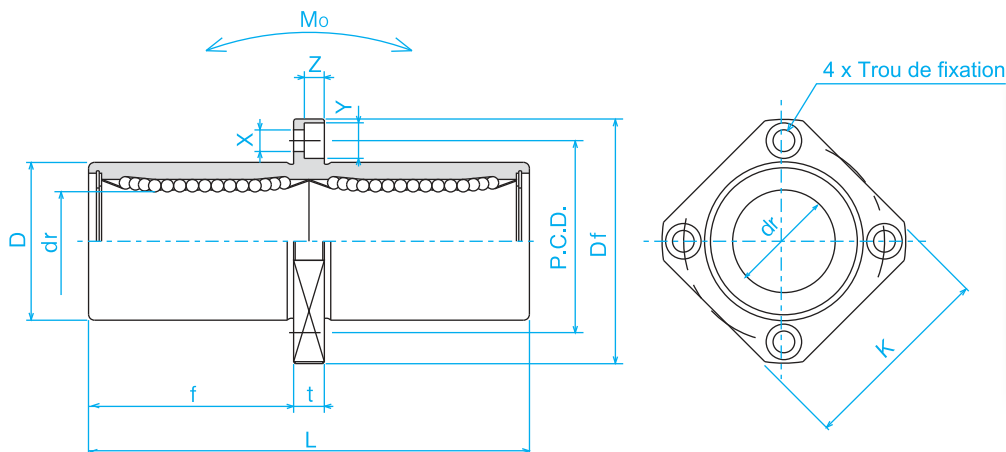
Exemple de désignation

LMKC 20 UU

Type de douilles *Linear bearing type*

Ø Arbre de précision *Precision shaft Ø*

Joint d'étanchéité *Seals on both sides*



Type SMKC



Référence Type	Nombre Rangées Billes Number of ball circuits	Dimensions - mm										Excentricité Eccentricity µm	Charges - N Basic load		Moments statiques Static moment Mo N.m	Poids Weight g	
		dr		D		L	ℓ	Df	K	t	P.C.D.		X x Y x Z	Dyn. C			Stat. Co
		Tol. µm	Tol. µm	+/-0.3													
SMKC 6	4	6	0/-10	12	0/-13	35	15	28	22	5	20	3,5 x 6 x 3,1	15	323	530	2,18	25
SMKC 8	4	8	0/-10	15	0/-13	45	20	32	25	5	24	3,5 x 6 x 3,1	15	431	784	4,31	43
SMKC 10	4	10	0/-10	19	0/-16	55	24,5	40	30	6	29	4,5 x 7,5 x 4,1	15	588	1 100	7,24	78
SMKC 12	4	12	0/-10	21	0/-16	57	25,5	42	32	6	32	4,5 x 7,5 x 4,1	15	813	1 570	10,9	90
SMKC 13	4	13	0/-10	23	0/-16	61	27,5	43	34	6	33	4,5 x 7,5 x 4,1	15	813	1 570	11,6	108
SMKC 16	4	16	0/-10	28	0/-16	70	32	48	37	6	38	4,5 x 7,5 x 4,1	15	1 230	2 350	19,7	165
SMKC 20	5	20	0/-12	32	0/-19	80	36	54	42	8	43	5,5 x 9 x 5,1	20	1 400	2 740	26,8	225
SMKC 25	6	25	0/-12	40	0/-19	112	52	62	50	8	51	5,5 x 9 x 5,1	20	1 560	3 140	43,4	500
SMKC 30	6	30	0/-12	45	0/-19	123	56,5	74	58	10	60	6,6 x 11 x 6,1	20	2 490	5 490	82,8	590
SMKC 35	6	35	0/-15	52	0/-22	135	62,5	82	64	10	67	6,6 x 11 x 6,1	25	2 650	6 270	110	930
SMKC 40	6	40	0/-15	60	0/-22	151	69	96	75	13	78	9 x 14 x 8,1	25	3 430	8 040	147	1 380
SMKC 50	6	50	0/-15	80	0/-22	192	89,5	116	92	13	98	9 x 14 x 8,1	25	6 080	15 900	397	3 400
SMKC 60	6	60	0/-20	90	0/-25	209	95,5	134	106	18	112	11 x 17 x 11,1	30	7 550	20 000	530	4 060



Exemple de désignation

SMKC 20 G UU

Type de douilles *Linear bearing type*
 SMSKC : douilles inox *SMSKC : stainless steel*
 SMKC : douilles acier *SMKC : steel type*

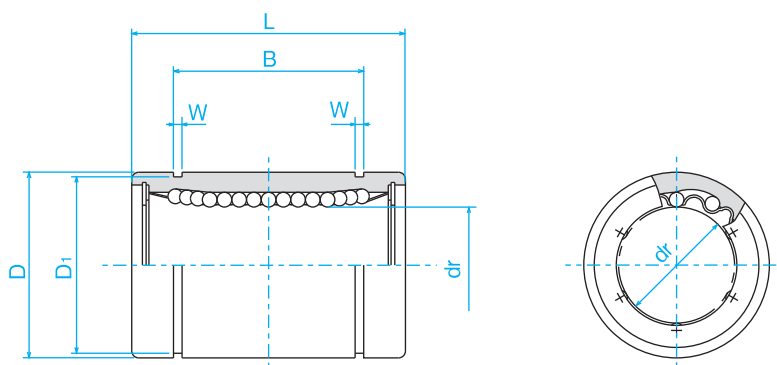
Ø Arbre de précision *Precision shaft Ø*

Cage de recirculation *Retainer material*
 — : cage acier *— : steel retainer*
 G : cage résine *G : resin retainer*

Joint d'étanchéité *Seals on both sides*

■ Contrôle qualité de chaque douille à billes en fin de production avec un numéro d'identification.

Type LW



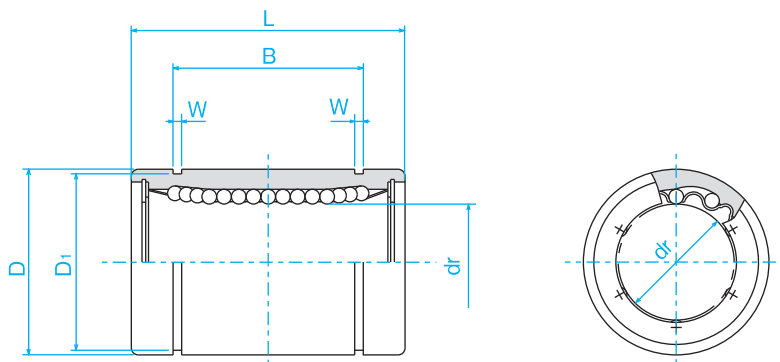
Référence Type	Nombre Rangées Billes Number of ball circuits	Dimensions							Excentricité Eccentricity µm	Charges - N Basic load		Poids Weight g
		dr	D	L	B	W	D ₁	Dyn. C		Stat. Co		
											Inch	
LW 4	4	6,350	1/4"	12,700	19,050	12,980	0,992	11,906	8	206	265	10
LW 6	4	9,525	3/8"	15,875	22,225	16,150	0,992	14,935	8	225	314	15
LW 8	4	12,700	1/2"	22,225	31,750	24,460	1,168	20,853	8	510	784	42
LW 10	4	15,875	5/8"	28,575	38,100	28,040	1,422	26,899	8	774	1 180	85
LW 12	5	19,050	3/4"	31,750	41,275	29,610	1,422	29,870	12	862	1 370	104
LW 16	5	25,400	1"	39,688	57,150	44,570	1,727	37,306	12	980	1 570	220
LW 20	6	31,750	1-1/4"	50,800	66,675	50,920	1,727	47,904	15	1 570	2 740	465
LW 24	6	38,100	1-1/2"	60,325	76,200	61,260	2,184	56,870	15	2 180	4 020	720
LW 32	6	50,800	2"	76,200	101,600	81,070	2,616	72,085	20	3 820	7 940	1 310



Exemple de désignation

LW 20 UU

Type de douilles *Linear bearing type*
 LW : douilles acier *LW : steel type*
 Ø Arbre de précision *Precision shaft Ø*
 Joints d'étanchéité *Seals on both sides*



Type SW



Référence Type	Nombre Rangées Billes Number of ball circuits	Dimensions										Excentricité Eccentricity	Jeu Radial Radial clearance	Charges - N Basic load		Poids Weight	Diamètre d'arbre Shaft diametert		
		dr		D		L		B		W	D ₁			Dyn. C	Stat. Co			g	inch mm
		inch mm	Tol. inch µm	inch mm	Tol. inch µm	inch mm	Tol. inch mm	inch mm	Tol. inch mm	inch mm	inch mm								
SW 2	4	0,1250 3,175	0/-0,00035 0/-8	0,3125 7,938	0/-0,00040 0/-9	0,5000 12,700	0/-0,008 0/-0,2	0,3681 9,35	0/-0,008 0/-0,2	0,0280 0,710	0,2902 7,370	0,003 8	-0,0001 -2	59	76	2,8	1/8 3,175		
SW 3	4	0,1875 4,763	0/-0,00035 0/-8	0,3750 9,525	0/-0,00040 0/-9	0,5625 14,275	0/-0,008 0/-0,2	0,4311 10,95	0/-0,008 0/-0,2	0,0280 0,710	0,3520 8,940	0,003 8	-0,0001 -3	91	110	3,6	3/16 4,763		
SW 4	4	0,2500 6,350	0/-0,00040 0/-9	0,5000 12,700	0/-0,00045 0/-11	0,7500 19,050	0/-0,008 0/-0,2	0,5110 12,98	0/-0,008 0/-0,2	0,0390 0,992	0,4687 11,906	0,0005 12	-0,0001 -3	206	265	9,5	1/4 6,350		
SW 6	4	0,3750 9,525	0/-0,00040 0/-9	0,6250 15,875	0/-0,00050 0/-13	0,8750 22,225	0/-0,008 0/-0,2	0,6358 16,15	0/-0,008 0/-0,2	0,0390 0,992	0,5880 14,935	0,0005 12	-0,0001 -3	225	314	15	3/8 9,525		
SW 8	4	0,5000 12,700	0/-0,00040 0/-9	0,8750 22,225	0/-0,00050 0/-13	1,2500 31,750	0/-0,008 0/-0,2	0,9625 24,46	0/-0,008 0/-0,2	0,0459 1,168	0,8209 20,853	0,0005 12	-0,0001 -4	510	784	42	1/2 12,700		
SW 10	4	0,6250 15,875	0/-0,00040 0/-9	1,1250 28,575	0/-0,00050 0/-13	1,5000 38,100	0/-0,008 0/-0,2	1,1039 28,04	0/-0,008 0/-0,2	0,0559 1,422	1,0590 26,899	0,0005 12	-0,0001 -4	774	1 180	85	5/8 15,875		
SW 12	5	0,7500 19,050	0/-0,00040 0/-10	1,2500 31,750	0/-0,00065 0/-16	1,6250 41,275	0/-0,008 0/-0,2	1,1657 29,61	0/-0,008 0/-0,2	0,0559 1,422	1,1760 29,870	0,0006 15	-0,0002 -6	862	1 370	104	3/4 19,050		
SW 16	6	1,0000 25,400	0/-0,00040 0/-10	1,5625 39,688	0/-0,00065 0/-16	2,2500 57,150	0/-0,012 0/-0,3	1,7547 44,57	0/-0,012 0/-0,3	0,0679 1,727	1,4687 37,306	0,0006 15	-0,0002 -6	980	1 570	220	1 25,400		
SW 20	6	1,2500 31,750	0/-0,00050 0/-12	2,0000 50,800	0/-0,00075 0/-19	2,6250 66,675	0/-0,012 0/-0,3	2,0047 50,92	0/-0,012 0/-0,3	0,0679 1,727	1,8859 47,904	0,0008 20	-0,0003 -8	1 570	2 740	465	1 1/4 31,750		
SW 24	6	1,5000 38,100	0/-0,00050 0/-12	2,3750 60,325	0/-0,00075 0/-19	3,0000 76,200	0/-0,012 0/-0,3	2,4118 61,26	0/-0,012 0/-0,3	0,0859 2,184	2,2389 56,870	0,0008 20	-0,0003 -8	2 180	4 020	720	1 1/2 38,100		
SW 32	6	2,0000 50,800	0/-0,00050 0/-12	3,0000 76,200	0/-0,00090 0/-22	4,0000 101,600	0/-0,012 0/-0,3	3,1917 81,07	0/-0,012 0/-0,3	0,1029 2,616	2,8379 72,085	0,0010 25	-0,0005 -13	3 820	7 940	1 310	2 50,800		
SW 40	6	2,5000 63,500	0/-0,00060 0/-15	3,7500 95,250	0/-0,00090 0/-22	5,0000 127,000	0/-0,012 0/-0,3	3,9760 100,99	0/-0,012 0/-0,3	0,1200 3,048	3,5519 90,220	0,0010 25	-0,0005 -13	4 700	10 000	2 600	2 1/2 63,500		
SW 48	6	3,0000 76,200	0/-0,00060 0/-15	4,5000 114,300	0/-0,00090 0/-22	6,0000 152,400	0/-0,016 0/-0,4	4,726 120,04	0/-0,016 0/-0,4	0,1200 3,048	4,3100 109,474	0,0010 25	-0,0008 -20	7 350	16 000	4 380	3 76,200		
SW 64	6	4,0000 101,600	0/-0,00080 0/-20	6,0000 152,400	0/-0,00100 0/-25	8,0000 203,200	0/-0,016 0/-0,4	6,258 158,95	0/-0,016 0/-0,4	0,1389 3,530	5,7450 145,923	0,0012 30	-0,0008 -20	14 100	34 800	10 200	4 101,600		



Exemple de désignation

SW 20 G UU

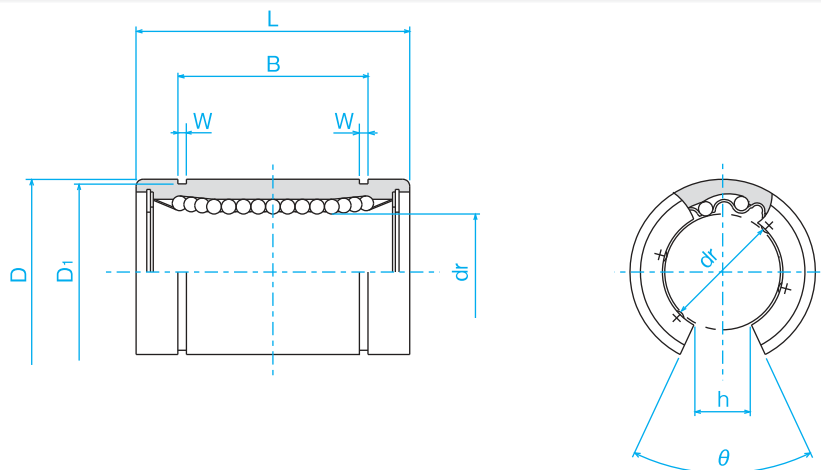
Type de douilles	Linear bearing type
SWS : douilles inox	SWS : stainless steel
SW : douilles acier	SW : steel type
Ø Arbre de précision	Precision shaft Ø
Cage de recirculation	Retainer material
— : cage acier	— : steel retainer
G : cage résine	G : resin retainer
Joint d'étanchéité	Seals on both sides

Programme de production

Type	Ø
SW-G	Ø 2 - 32
SW	Ø 4 - 64
SWS-G	Ø 2 - 32
SWS	Ø 2 - 32

■ Contrôle qualité de chaque douille à billes en fin de production avec un numéro d'identification.

Type LW - OP



Référence Type	Nombre Rangées Billes Number of ball circuits	Dimensions									Excentricité Eccentricity µm	Charges - N Basic load		Poids Weight g
		dr	D	L	B	W	D ₁	h	θ	Dyn. C		Stat. Co		
													Inch	
LW 12 UU OP	4	19,050	3,4"	31,750	41,275	29,610	1,422	29,870	11,1125	60°	15	862	1 370	86
LW 16 UU OP	4	25,400	1"	39,688	57,150	44,570	1,727	37,306	14,2875	50°	15	980	1 570	190
LW 20 UU OP	5	31,750	1-1/4"	50,800	66,675	50,920	1,727	47,904	15,8750	50°	20	1 570	2 740	390
LW 24 UU OP	5	38,100	1-1/2"	60,325	76,200	61,260	2,184	56,870	19,0500	50°	20	2 180	4 020	610
LW 32 UU OP	5	50,800	2"	76,200	101,600	81,070	2,616	72,085	25,4000	50°	25	3 820	7 940	1 120



Exemple de désignation

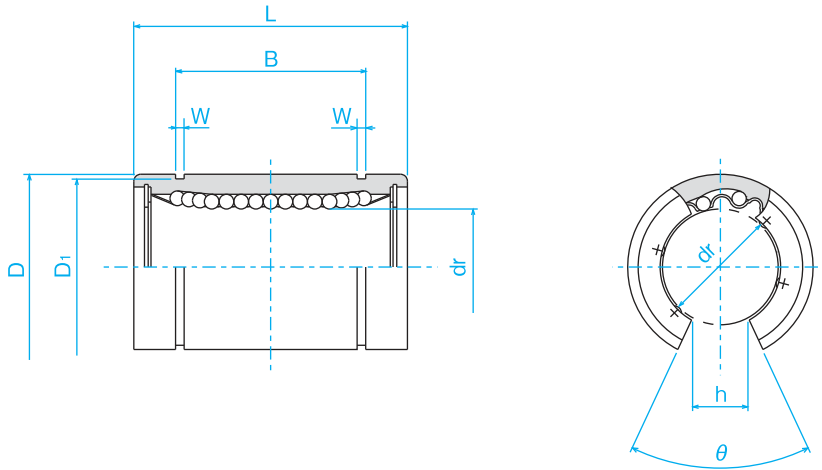
LW 20 UU OP

Type de douilles : Linear bearing type
 LW : douilles acier : LW : steel type

Ø Arbre de précision : Precision shaft Ø

Joint d'étanchéité : Seals on both sides

Ouverte : Open



Type SW - OP



Référence Type	Nombre Rangées Billes Number of ball circuits	Dimensions												Excentricité Eccentricity	Charges - N Basic load		Poids Weight	
		dr		D		L		B		W	D ₁	h	θ		Dyn. C	Stat. Co		g
		inch mm	Tol. inch µm	inch mm	Tol. inch µm	inch mm	Tol. inch mm	inch mm	Tol. inch mm	inch mm	inch mm	inch mm	inch µm					
SW 8 OP	3	0,5000 12,700	0/-0,00040 (-9)	1/2"	0,8750 22,225	0/-0,00050 (-13)	1,2500 31,750	0/-0,008 -0,2	0,9625 24,46	0/-0,008 -0,2	0,0459 1,168	0,8209 20,853	0,3125 7,9375	80°	0,0005 12	510	784	32
SW 10 OP	3	0,625 15,875	0/-0,00040 (-9)	5/8"	1,1250 28,575	0/-0,00050 (-13)	1,5000 38,100	0/-0,008 -0,2	1,1039 28,04	0/-0,008 -0,2	0,0559 1,422	1,0590 26,899	0,375 9,5250	80°	0,0005 12	774	1180	64
SW 12 OP	4	0,7500 19,050	0/-0,00040 (-10)	3,4"	1,2500 31,750	0/-0,00065 (-16)	1,6250 41,275	0/-0,008 -0,2	1,1657 29,61	0/-0,008 -0,2	0,0559 1,422	1,1760 29,870	0,4375 11,1125	60°	0,0006 15	862	1370	86
SW 16 OP	5	1,000 25,400	0/-0,00040 (-10)	1"	1,5625 39,688	0/-0,00065 (-16)	2,2250 57,150	0/-0,012 -0,3	1,7547 44,57	0/-0,012 -0,3	0,0679 1,727	1,4687 37,306	0,5625 14,2875	50°	0,0006 15	980	1570	190
SW 20 OP	5	1,250 31,750	0/-0,00050 (-12)	1-1/4"	2,0000 50,800	0/-0,00075 (-19)	2,6250 66,675	0/-0,012 -0,3	2,0047 50,92	0/-0,012 -0,3	0,0679 1,727	1,8859 47,904	0,625 15,875	50°	0,0008 20	1 570	2 740	390
SW 24 OP	5	1,500 38,100	0/-0,00050 (-12)	1-1/2"	2,3750 60,325	0/-0,00075 (-19)	3,0000 76,200	0/-0,012 -0,3	2,4118 61,26	0/-0,012 -0,3	0,859 2,184	2,2389 56,870	0,75 19,05	50°	0,0008 20	2 180	4 020	610
SW 32 OP	5	2,000 50,800	0/-0,00050 (-12)	2"	3,0000 76,200	0/-0,00090 (-22)	4,0000 101,600	0/-0,012 -0,3	3,1917 81,07	0/-0,012 -0,3	0,1029 2,616	2,8379 72,085	1,0 25,40	50°	0,0010 25	3 820	7 940	1120
SW 40 OP	5	2,500 63 500	0/-0,00060 (-15)	2-1/2"	3,7500 95,250	0/-0,00090 (-22)	5,0000 127,000	0/-0,016 -0,4	3,9760 100,99	0/-0,016 -0,4	0,1200 3,048	3,5519 90,220	1,25 31,75	50°	0,0010 25	4 700	10 000	2 230
SW 48 OP	5	3,000 76,200	0/-0,00060 (-15)	3"	4,5000 114,300	0/-0,00090 (-22)	6,0000 152,400	0/-0,016 -0,4	4,726 120,04	0/-0,016 -0,4	0,1200 3,048	4,3100 109,474	1,5 38,10	50°	0,0010 25	7 350	16 000	3 750
SW 64 OP	5	4,000 101,600	0/-0,00080 (-20)	4"	6,0000 152,400	0/-0,00100 (-25)	8,0000 203,200	0/-0,016 -0,4	6,258 159,95	0/-0,016 -0,4	0,1389 3,530	5,745 145,923	2,0 50,80	50°	0,0012 30	14 100	34 800	8 740



Exemple de désignation

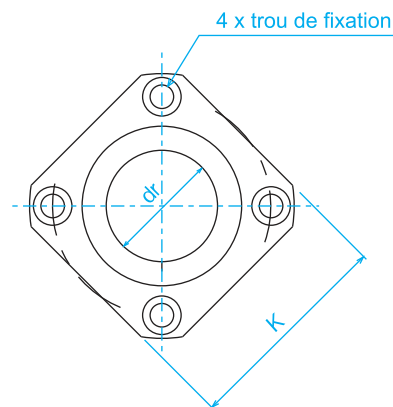
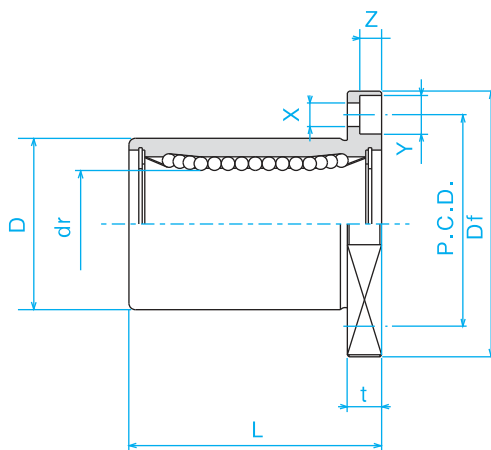
		SW	20	G	UU	OP
Type de douilles	Linear bearing type					
SWS : douilles inox	SWS : stainless steel					
SW : douilles acier	SW : steel type					
Ø Arbre de précision	Precision shaft Ø					
Cage de recirculation	Retainer material					
— : cage acier	— : steel retainer					
G : cage résine	G : resin retainer					
Joint d'étanchéité	Seals on both sides					
Ouvert	Open					

Programme de production

Type	Ø
SW-GOP	Ø 8 - 32
SW-OP	Ø 8 - 64
SWS-GOP	Ø 8 - 32
SWS-OP	Ø 8 - 32

■ Contrôle qualité de chaque douille à billes en fin de production avec un numéro d'identification.

Type SWK



Référence Type	Nombre Rangées Billes Number of ball circuits	Dimensions										Excentricité Eccentricity	Perpendicularité Perpendicularity	Charges - N Basic load		Poids Weight	Diamètre d'arbre Shaft diameter		
		dr		D		L +/-0.12 inch +/-0.3 mm	Df	t	K	P.C.D.	X x Y x Z			Dyn. C	Stat. Co			g	inch µm
		inch mm	Tol. inch µm	inch mm	Tol. inch µm														
SWK 4	4	0,2500 6,350	0/-0,00040 0/-9	0,5000 12,700	0/-0,00050 0/-13	0,7500 19,050	1,2500 31,750	0,2190 5,556	1,0000 25,400	0,8750 22,225	0,1560 x 0,2500 x 0,1410 3,969 x 6,350 x 3,572	0,0005 12	0,0005 12	206	265	25	1/4 6,350		
SWK 6	4	0,3750 9,525	0/-0,00040 0/-9	0,6250 15,875	0/-0,00065 0/-16	0,8750 22,225	1,500 38,100	0,2500 6,350	1,2500 31,750	1,0620 26,988	0,1875 x 0,2970 x 0,1720 4,763 x 7,541 x 4,366	0,0005 12	0,0005 12	225	314	32	3/8 9,525		
SWK 8	4	0,5000 12,700	0/-0,00040 0/-9	0,8750 22,225	0/-0,00065 0/-16	1,2500 31,750	1,7500 44,450	0,2500 6,350	1,3750 34,925	1,3120 33,338	0,1875 x 0,2970 x 0,1720 4,763 x 7,541 x 4,366	0,0005 12	0,0005 12	510	784	68	1/2 12,700		
SWK 10	4	0,6250 15,875	0/-0,00040 0/-9	1,1250 28,575	0/-0,00065 0/-16	1,5000 38,100	2,0000 50,800	0,2500 6,350	1,5000 38,100	1,5620 39,688	0,1875 x 0,2970 x 0,1720 4,763 x 7,541 x 4,366	0,0005 12	0,0005 12	774	1 180	124	5/8 15,875		
SWK 12	5	0,7500 19,050	0/-0,00040 0/-10	1,2500 31,750	0/-0,00075 0/-19	1,6250 41,275	2,1875 55,563	0,3125 7,938	1,6875 42,863	1,7180 43,660	0,2187 x 0,3440 x 0,2030 5,556 x 8,731 x 5,159	0,0006 15	0,0006 15	862	1 370	150	3/4 19,050		
SWK 16	6	1,0000 25,400	0/-0,00040 0/-10	1,5625 39,688	0/-0,00075 0/-19	2,2500 57,150	2,5000 63,500	0,3125 7,938	2,0000 50,800	2,0310 51,594	0,2187 x 0,3440 x 0,2030 5,556 x 8,731 x 5,159	0,0006 15	0,0006 15	980	1 570	280	1 25,400		
SWK 20	6	1,2500 31,750	0/-0,00050 0/-12	2,0000 50,800	0/-0,00090 0/-22	2,6250 66,675	3,1250 79,375	0,3750 9,525	2,5000 63,500	2,5625 65,088	0,2812 x 0,4060 x 0,2656 7,144 x 10,319 x 6,747	0,0008 20	0,0008 20	1 570	2 740	580	1 1/4 31,750		
SWK 24	6	1,5000 38,100	0/-0,00050 0/-12	2,3750 60,325	0/-0,00090 0/-22	3,0000 76,200	3,7500 92,250	0,5000 12,700	3,0000 76,200	3,0625 77,788	0,3440 x 0,5000 x 0,3280 8,731 x 12,700 x 8,334	0,0008 20	0,0008 20	2 180	4 020	930	1 1/2 38,100		
SWK 32	6	2,0000 50,800	0/-0,00050 0/-12	3,0000 76,200	0/-0,00100 0/-25	4,0000 101,600	4,3750 111,125	0,5000 12,700	3,5000 88,900	3,6875 93,662	0,3440 x 0,5000 x 0,3280 8,731 x 12,700 x 8,334	0,0010 25	0,0010 25	3 820	7 940	1,580	2 50,800		
SWK 40	6	2,5000 63,500	0/-0,00060 0/-15	3,7500 95,250	0/-0,00100 0/-25	5,0000 127,000	5,3750 136,525	0,7500 19,050	4,3750 111,125	4,5625 115,887	0,4062 x 0,6250 x 0,3750 10,319 x 15,875 x 9,525	0,0010 25	0,0010 25	4 700	10 000	3 200	2 1/2 63,500		
SWK 48	6	3,0000 76,200	0/-0,00060 0/-15	4,5000 114,300	0/-0,00100 0/-25	6,0000 152,400	6,1250 155,575	0,7500 19,050	5,0000 127,000	5,3125 134,937	0,4062 x 0,6250 x 0,3750 10,319 x 15,875 x 9,525	0,0010 25	0,0010 25	7 350	16 000	5 000	3 76,200		
SWK 64	6	4,0000 101,600	0/-0,00080 0/-20	6,0000 152,400	0/-0,00115 0/-29	8,0000 203,200	8,0000 203,200	0,8750 22,225	6,7500 171,450	7,0000 177,800	0,5000 x 0,7125 x 0,5000 12,700 x 18,097 x 12,700	0,0012 30	0,0012 30	14 100	34 800	11 300	4 101,600		



Exemple de désignation

SWK 20 G UU

Type de douilles	Linear bearing type
SWSK : douilles inox	SWSK : stainless steel
SWK : douilles acier	SWK : steel type
Ø Arbre de précision	Precision shaft Ø
Cage de recirculation	Retainer material
— : cage acier	— : steel retainer
G : cage résine	G : resin retainer
Joints d'étanchéité	Seals on both sides

Programme de production

Type	Ø
SWK-G	Ø 4 - 32
SWK	Ø 4 - 64
SWSK-G	Ø 4 - 32
SWSK	Ø 4 - 32

■ Contrôle qualité de chaque douille à billes en fin de production avec un numéro d'identification.

STRUCTURE ET AVANTAGES

La douille à billes auto-alignante est une douille haute performance dotée d'une capacité de charge 3 fois supérieure et d'une durée de vie jusqu'à 27 fois supérieure à celle d'une douille à billes conventionnelle.

Les douilles à billes auto-alignantes peuvent s'adapter de nombreuses applications telles que les équipements automatisés d'usines, les machines outils, les machines industrielles, les équipements électriques, les instruments optiques et de mesures.

Une capacité et une durée de vie accrue :

La plaquette flottante de recirculation au design unique assure un contact circulaire avec les billes pour une meilleure répartition de la charge, permettant à la douille à billes de fournir trois fois la capacité de charge des douilles à billes conventionnelles.

L'auto-alignement :

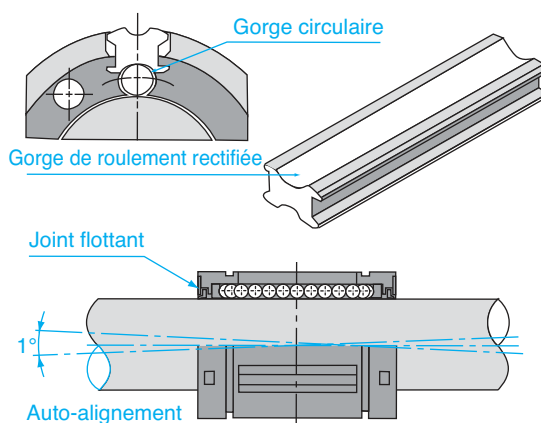
Les plaquettes flottantes de recirculation sont plus fines aux extrémités afin de constituer un point de pivot au centre de la plaquette. Le centre agit comme un point d'appui de levier pour compenser le moindre écart d'alignement entre l'arbre et l'alésage du palier qui pourrait être dû à un usinage incorrect, à une erreur de montage ou à un fléchissement de l'arbre.

Des joints racleurs flottants :

Le design unique du joint flottant permet l'auto-alignement tout en maintenant un contact uniforme et constant avec l'arbre. Les joints d'étanchéité n'augmentent pas la longueur totale de la douille, permettant ainsi des conceptions plus compactes.

Economique :

La capacité de charge plus importante et la durée de vie plus longue des douilles à billes permettent l'utilisation de composants de plus petites tailles tels que douilles, paliers et arbres, réduisant ainsi le coût en matériaux et le coût total du système. Une durée de vie plus longue signifie également une augmentation des intervalles de remplacement et une réduction des frais d'entretien.



SPECIFICITE

Facteur de température :

Les douilles à billes auto-alignantes sont prévues pour fonctionner dans une température ambiante comprise entre -20°C et +80°C.

Jeu et alignement :

Un jeu adéquat entre la douille à billes et l'arbre est nécessaire. Un jeu inadéquat peut provoquer une défaillance précoce et/ou un mouvement irrégulier. Le jeu correct est déterminé par le diamètre de l'arbre et l'alésage du palier. Les tableaux A-1 et A-2 reprennent les tolérances de l'arbre et de l'alésage du palier recommandées par NB afin de maintenir le jeu adéquat.

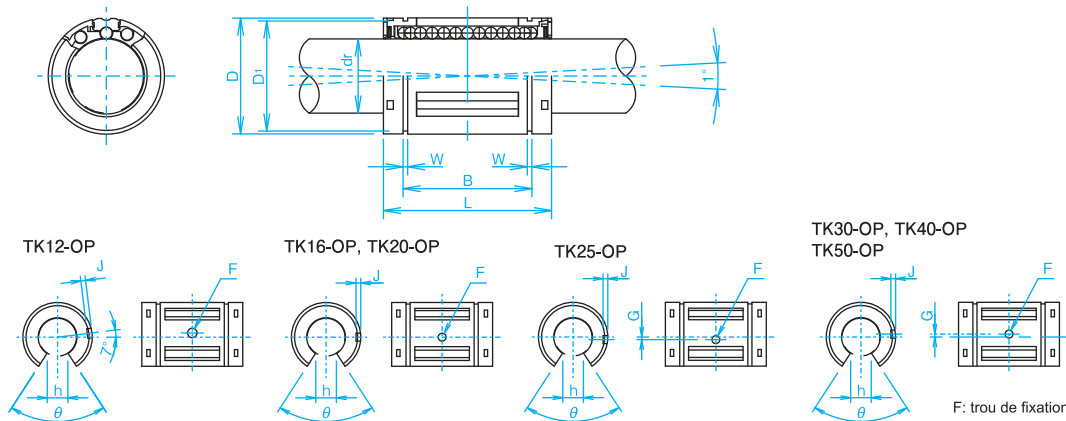
Charge statique de base :

Si une douille à billes est chargée alors qu'elle est immobile ou fonctionne à faible vitesse, une déformation élastique permanente se crée sur l'élément roulant. La déformation entrave le mouvement uniforme de la douille à billes. Pour éliminer cette possibilité, ne jamais dépasser la capacité de charge statique de base.

Tableau A-1 - Tolérances recommandées

Référence	Diamètre de l'arbre		Alésage du palier	
	dr mm	Tolérance μm	D mm	Tol (H7) μm
TK 10	10	0-11	19	+21 / 0
TK 12	12		22	
TK 16	16		26	
TK 20	20	0-13	32	+25 / 0
TK 25	25		40	
TK 30	30		47	
TK 40	40	0 / -16	62	+30 / 0

Type TK



Référence Type	Nombre Rangées Billes Number of ball circuits	Dimensions - mm														Charges - N Basic load		Poids Weight g
		dr	D	L	B	W	D ₁	h	θ	F ^{H11}	G	J	Dyn. C	Stat. Co				
		Tol. µm		Tol. µm	Tol. µm													
TK 8	4	8	+8/0	16	25	± 0,2	16,5	0/-0,2	1,1	15,2	-	-	-	-	-	423	534	7,3
TK 10	5	10	+8/0	19	29	± 0,2	22	0/-0,2	1,3	18	-	-	-	-	-	750	935	14
TK 12	5	12	+8/0	22	32	± 0,2	22,9	0/-0,2	1,3	21	6,5	-	3	-	0.7	1 020	1 290	21
TK 16	5	16	+9 /-1	26	36	± 0,2	24,9	0/-0,2	1,3	24,9	9	-	3	-	1.0	1 250	1 550	43
TK 20	6	20	+9 /-1	32	45	± 0,2	31,5	0/-0,2	1,6	30,3	9	-	3	-	1.0	2 090	2 630	58
TK 25	6	25	+11/-1	40	58	± 0,2	44,1	0/-0,3	1,85	37,5	11,5	-	3	1,5	1.5	3 780	4 720	123
TK 30	6	30	+11/-1	47	68	± 0,2	52,1	0/-0,3	1,85	44,5	14	-	3	2	1.7	5 470	6 810	216
TK 40	6	40	+13/-2	62	80	± 0,2	60,6	0/-0,3	2,15	59	19,5	-	3	1,5	2.4	6 590	8 230	333
TK 50	6	50	+13/-2	75	100	± 0,2	77,6	0/-0,3	2,65	72	22,5	-	5	2,5	2.7	10 800	13 500	618
TK 12 OP	4	12	+13/-2	22	32	± 0,2	22,9	0/-0,3	1,3	21	6,5	66°	3	-	0.7	1 020	1 290	17
TK 16 OP	4	16	+9/-1	26	36	± 0,2	24,9	0/-0,3	1,3	24,9	9	68°	3	-	1.0	1 250	1 550	35
TK 20 OP	5	20	+9/-1	32	45	± 0,2	31,5	0/-0,3	1,6	30,3	9	55°	3	-	1.0	2 090	2 630	48
TK 25 OP	5	25	+11/-1	40	58	± 0,2	44,1	0/-0,3	1,85	37,5	11,5	57°	3	1,5	1.5	3 780	4 720	103
TK 30 OP	5	30	+11/-1	47	68	± 0,2	52,1	0/-0,3	1,85	44,5	14	57°	3	2	2	5 470	6 810	177
TK 40 OP	5	40	+13/-2	62	80	± 0,2	60,6	0/-0,3	2,15	59	19,5	56°	3	1,5	1.5	6 590	8 230	275
TK 50 OP	5	50	+13/-2	75	100	± 0,2	77,6	0/-0,3	2,65	72	22,5	54°	5	2,5	2.7	10 800	13 500	520

Vitesse maximum 180 m/min. the maximum speed is 180 m/min.



Exemple de désignation

Type de douilles	Linear bearing type	TK	20	UU	OP	SK	ST
Ø Arbre de précision	Precision shaft Ø						
Joint d'étanchéité	Seals on both sides						
Ouverte	Open						
Anti-corrosion	Anti-corrosion						
Sans auto-alignement	Without self aligning						

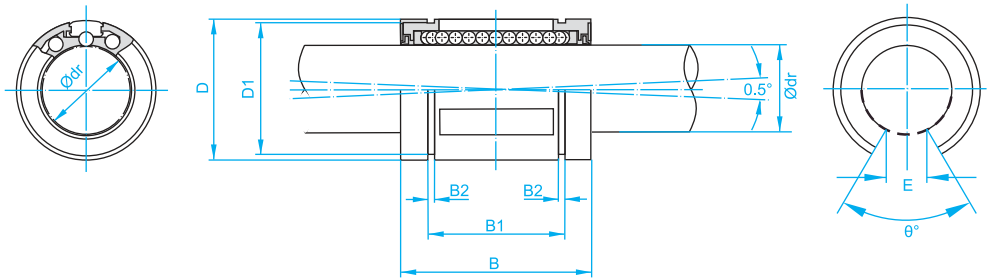
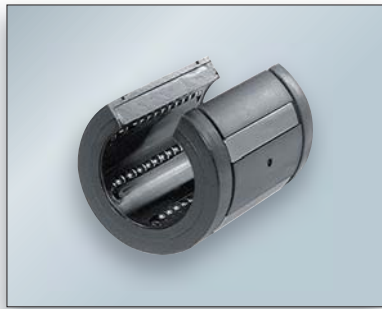
Programme de production

Type	Ø
TK-UU	Ø 8 - 50
TK-UUOP	Ø 12 - 50
TK-UUSK	Ø 8 - 50
TK-UUOPSK	Ø 12 - 50
TK-UUST	Ø 12 - 40
TK-UUOPST	Ø 12 - 40

Recirculation avec traitement au Nickel et billes en inox For anti-corrosion the load plates are electroless nickel plated with stainless steel balls

■ Contrôle qualité de chaque douille à billes en fin de production avec un numéro d'identification.

Type SBE



Référence Type	Nombre Rangées Billes Number of ball circuits	Dimensions - mm								Charges - N Basic load		Poids Weight g
		dr	D	B	B1	B2	D1	Type ouvert		Dyn. C	Stat. Co	
								E	θ			
SBE 16UU	5	16	26	36	24,7	1,35	24,9	-	-	1 530	1 280	43
SBE 20UU	6	20	32	45	31,2	1,65	30,5	-	-	2 630	1 670	58
SBE 25UU	6	25	40	58	43,8	1,90	38,5	-	-	3 800	2 750	123
SBE 30UU	6	30	47	68	51,8	1,90	44,5	-	-	4 810	2 860	216
SBE 40UU	6	40	62	80	60,4	2,20	58,5	-	-	6 630	5 840	333
SBEO 16	4	16	26	36	24,7	1,35	24,9	9	68°	1 670	1 320	35
SBEO 20	5	20	32	45	31,3	1,65	30,5	9	55°	2 600	1 720	48
SBEO 25	5	25	40	58	43,8	1,9	38,5	11,5	57°	3 910	2 850	103
SBEO 30	5	30	47	68	51,8	1,9	44,5	14	57°	4 850	2 900	177
SBEO 40	5	40	62	80	60,4	2,20	58,5	19,5	56°	6 700	5 900	275

Les douilles ouvertes SBEO sont sans joint d'étanchéité.

Exemple de désignation

SBE 20 UU

 Type de douilles *Linear bearing type*

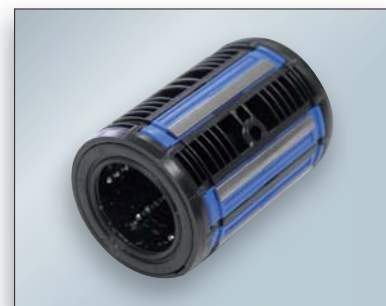
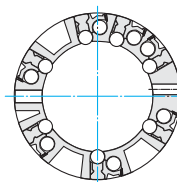
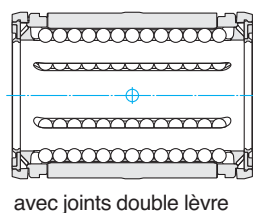
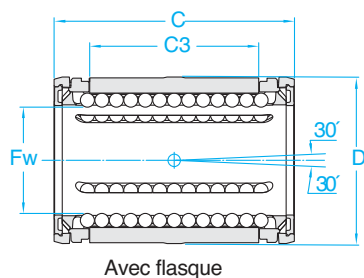
 Ø Arbre de précision *Precision shaft Ø*

 Joints d'étanchéité *Seals on both sides*

Programme de production

Type	Ø
SBE-UU	Ø 16 - 40
SBEO	Ø 16 - 40

Type LBCD



Référence Type	Nombre Rangées Billes Number of ball circuits	Dimensions - mm				Charges - N Basic load		Poids Weight g
		Fw	D	C	C3	Dyn. C	Stat. Co	
						LBCD 12	6	12
LBCD 16	6	16	26	36	22	1 320	865	20
LBCD 20	7	20	32	45	28	2 000	1 370	42
LBCD 25	7	25	40	58	40	2 900	2 040	83
LBCD 30	7	30	47	68	48	4 650	3 250	130
LBCD 40	7	40	62	80	56	7 800	5 200	260
LBCD 50	7	50	75	100	72	11 200	6 950	440

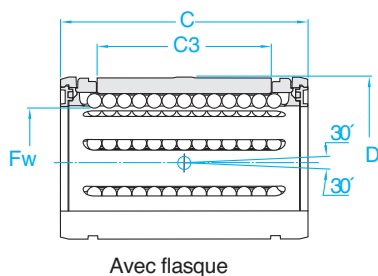
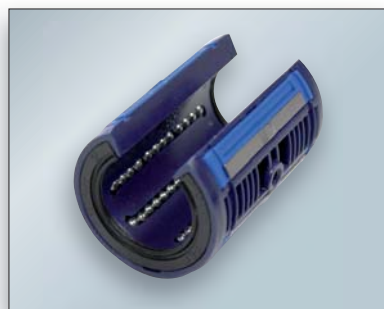
Exemple de désignation

		LBCD	20	2LS	HV6
Type de douilles	Linear bearing type				
Ø Arbre de précision	Precision shaft Ø				
Avec double joints d'étanchéité	with 2 double-lip seals				
Anti-corrosion sur demande	Anti-corrosion on request				

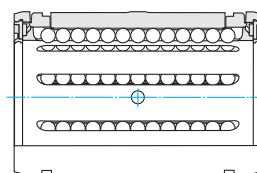
Roulements linéaires LBCD

Roulements linéaires fermés auto-alignants. La conception du profil extérieur de chaque segment autorise un mouvement angulaire de l'ensemble du roulement linéaire, appréciable pour compenser les éventuels défauts d'alignement des arbres. Ces roulements linéaires peuvent ainsi compenser des désalignements de +/- 30 minutes d'angle.

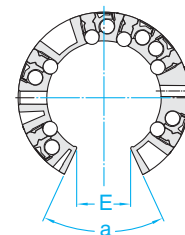
Type LBCF



Avec flasque



avec joints double lèvre



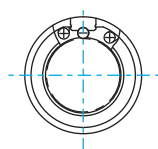
Référence Type	Nombre Rangées Billes Number of ball circuits	Dimensions - mm						Charges - N Basic load		Poids Weight g
		Fw	D	C	C3	E	α	Dyn. C	Stat. Co	
LBCF 12	5	12	22	32	20	7,6	78	1 080	815	12
LBCF 16	5	16	26	36	22	10,4	78	1 320	865	16
LBCF 20	6	20	32	45	28	10,8	60	2 000	1 370	35
LBCF 25	6	25	40	58	40	13,2	60	2 900	2 040	70
LBCF 30	6	30	47	68	48	14,2	50	4 650	3 250	110
LBCF 40	6	40	62	80	56	18,7	50	7 800	5 200	220
LBCF 50	6	50	75	100	72	23,6	50	11 200	6 950	370

Exemple de désignation

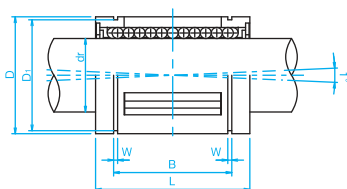
Type de douilles	Linear bearing type	LBCF	20	2LS	HV6
Ø Arbre de précision	Precision shaft Ø				
Avec double joints d'étanchéité	with 2 double-lip seals				
Anti-corrosion sur demande	Anti-corrosion on request				

Roulements linéaires LBCF

Roulements linéaires ouverts auto-alignants. Ces roulements sont disponibles dans des tailles de 12 à 50 mm. Ces roulements linéaires doivent être fixés pour empêcher tout mouvement axial et de rotation.

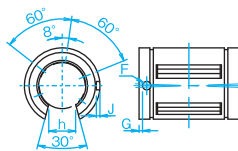
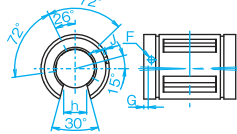
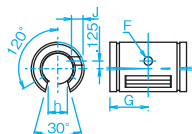


TW 8-OP



TW10-OP

TW12-OP à TW32-OP



F: trou de fixation

Type TW



Référence Type	Nombre Rangées Billes Number of ball circuits	Dimensions												Charges - lb Basic load		Poids Weigh lbs	Diamètre d'arbre Shaft diamete inch	
		dr	D	L		B		W	D ₁	Type Ouvert - Open				Dyn. C	Stat. Co			
				Tol.	Tol.	Tol.	Tol.			h	F ^{H11}	G	J					
TW 3	4	0,1875	0/-0,0005	0,3750	0,562	+/-008	-	-	-	-					35	47	0,004	3/16
TW 4	4	0,2500	0/-0,0005	0,5000	0,750	0/-0,15	0,515	0/-0,015	0,390	0,4687					60	80	0,009	1/4
TW 6	4	0,3750	0/-0,0005	0,6250	0,875	0/-0,15	0,703	0/-0,015	0,390	0,5880					95	120	0,014	3/8
TW 8	4	0,5000	0/-0,0005	0,8750	1,250	0/-0,20	1,032	0/-0,020	0,4590	0,8209		0,136	0,6250	-	230	290	0,043	1/2
TW 10	5	0,6250	0/-0,0005	1,1250	1,500	0/-0,20	1,112	0/-0,020	0,5590	1,0590		0,105	0,1250	0,0390	400	500	0,103	5/8
TW 12	6	0,7500	0/-0,0005	1,2500	1,625	0/-0,20	1,272	0/-0,020	0,0559	1,1760		0,136	0,1250	0,0590	470	590	0,123	3/4
TW 16	6	1,0000	0/-0,0005	1,5625	2,250	0/-0,20	1,886	0/-0,020	0,0679	1,4687		0,136	0,1250	0,0470	850	1,060	0,265	1
TW 20	6	1,2500	0/-0,0006	2,0000	2,625	0/-0,25	2,011	0/-0,025	0,0679	1,8859		0,201	0,1875	0,0900	1 230	1,530	0,485	1-1/4
TW 24	6	1,5000	0/-0,0006	2,3750	3,000	0/-0,30	2,422	0/-0,030	0,0859	2,2389		0,201	0,1875	0,0900	1 480	1,850	0,750	1-1/2
TW 32	6	2,0000	0/-0,0008	3,0000	4,000	0/-0,40	3,206	0/-0,040	0,1029	2,8379		0,265	0,3125	-	2 430	3,040	1,411	2
TW 8OP	3	0,5000	0/-0,0005	0,8750	1,250	0/-0,20	1,032	0/-0,020	0,4590	0,8209	0,313	0,136	0,6250	-	230	290	0,033	1/2
TW 10OP	4	0,6250	0/-0,0005	1,1250	1,500	0/-0,20	1,112	0/-0,020	0,5590	1,0590	0,375	0,105	0,1250	0,0390	400	500	0,083	5/8
TW 12OP	5	0,7500	0/-0,0005	1,2500	1,625	0/-0,20	1,272	0/-0,020	0,0559	1,1760	0,438	0,136	0,1250	0,0590	470	590	0,102	3/4
TW 16OP	5	1,0000	0/-0,0005	1,5625	2,250	0/-0,20	1,886	0/-0,020	0,0679	1,4687	0,563	0,136	0,1250	0,0470	850	1 060	0,220	1
TW 20OP	5	1,2500	0/-0,0006	2,0000	2,625	0/-0,25	2,011	0/-0,025	0,0679	1,8859	0,625	0,201	0,1875	0,0900	1 230	1 530	0,419	1-1/4
TW 24OP	5	1,5000	0/-0,0006	2,3750	3,000	0/-0,30	2,422	0/-0,030	0,0859	2,2389	0,750	0,201	0,1875	0,0900	1 480	1 850	0,639	1-1/2
TW 32OP	5	2,0000	0/-0,0008	3,0000	4,000	0/-0,40	3,206	0/-0,040	0,1029	2,8379	1,000	0,265	0,3125	-	2 430	3 040	1,168	2

Vitesse maximum 180 m/min. the maximum speed is 180 m/min.

1 Inch = 25,4 mm / 1 lbs = 0,454 kg - 1 lbf = 4,448 N



Exemple de désignation

Type de douilles	Linear bearing type	TW	20	UU	OP	SK
Ø Arbre de précision	Precision shaft Ø					
Joint d'étanchéité	Seals on both sides					
Ouverte	Open					
Anti-corrosion	Anti-corrosion					

Programme de production

Type	Ø
TW-UU	Ø 3 - 32
TW-UUOP	Ø 8 - 32
TW-UUSK	Ø 8 - 32
TW-UUOPSK	Ø 8 - 32

Recirculation avec traitement au Nickel et billes en inox For anti-corrosion the load plates are electroless nickel plated with stainless steel balls

■ Contrôle qualité de chaque douille à billes en fin de production avec un numéro d'identification.

STRUCTURE ET AVANTAGES DES SRE et SREK

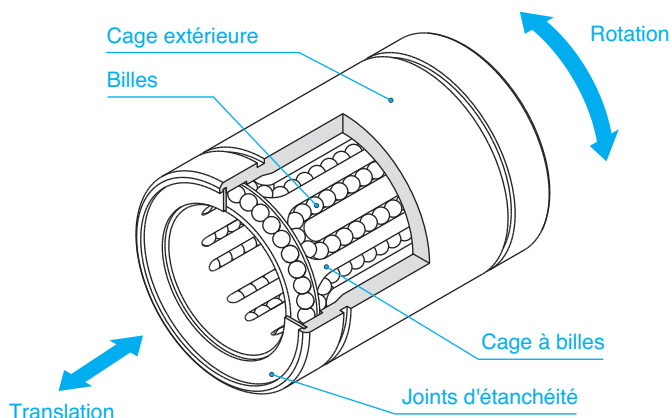
Les douilles à billes type SRE et SREK associent un mouvement de translation/rotation. Leur température de fonctionnement est comprise entre - 20 °C et 110 °C. Les mouvements linéaires et de rotations s'exécutent dans une seule douille à billes, ce qui a pour résultat d'accroître l'espace comparé au modèle conventionnel des douilles à billes.

Douceur du mouvement :

La surface intérieure de la cage extérieure permet un mouvement linéaire et rotatif doux, tout en maintenant une répartition uniforme des charges.

Interchangeabilité complète :

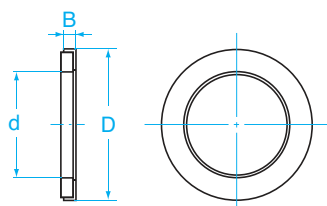
Les douilles à billes type SRE sont complètement interchangeables avec les douilles de type SM.



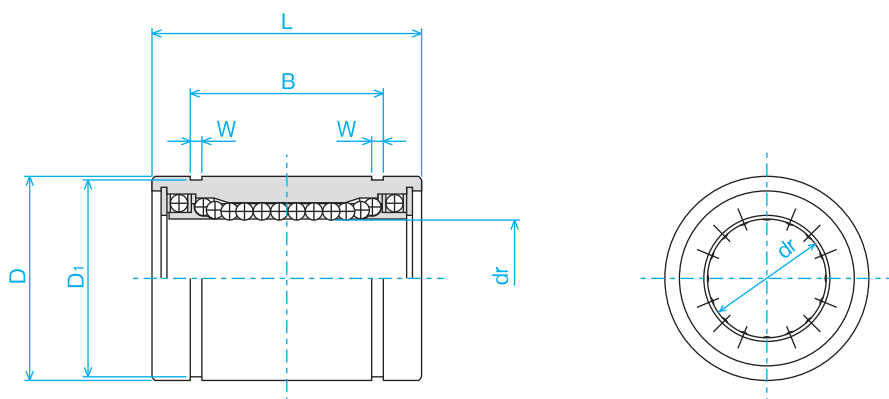
EXEMPLES D'APPLICATIONS

<p>Arbre cannelé Type SPR</p> <p>Douilles translation/rotation Type SREK</p>	<p>Douilles translation/rotation Type SRE</p>
<p>Paliers avec douilles translation/rotation</p>	<p>Douilles translation/rotation Type SRE</p>

Joints d'étanchéité :



Référence	FLM 6	FLM 8	FLM 10	FLM 12	FLM 13	FLM 16	FLM 20	FLM 25	FLM 30
d (mm)	6	8	10	12	13	16	20	25	30
D (mm)	12	16	19	21	23	28	32	40	45
B (mm)	2	2	3	3	3	4	4	5	5
Pour douille	SRE 6	SRE 8	SRE 10	SRE 12	SRE 13	SRE 16	SRE 20	SRE 25	SRE 30



Type SRE



Translation rotation - Rotary bush

Référence Type	Dimensions - mm										Charges - N Basic load		Tour minute Allowable revolutions per minute rpm	Poids Weight g
	dr	D		L		B		W	D ₁	Dyn. C	Stat. Co			
		Tol. µm	Tol. µm	Tol. µm	Tol. µm	Tol. µm	Tol. µm							
SRE 6	6	+4/-5	12	0/-11	19	0/-0,2	13,5	0/-0,2	1,1	11,5	78	176	300	10
SRE 8	8	+4/-5	15	0/-11	24	0/-0,2	17,5	0/-0,2	1,1	14,3	137	314	300	20
SRE 10	10	+4/-5	19	0/-13	29	0/-0,2	22	0/-0,2	1,3	18	157	372	300	39
SRE 12	12	+3/-6	21	0/-13	30	0/-0,2	23	0/-0,2	1,3	20	274	588	300	42
SRE 13	13	+3/-6	23	0/-13	32	0/-0,2	23	0/-0,2	1,3	22	323	686	300	56
SRE 16	16	+3/-6	28	0/-13	37	0/-0,2	26,5	0/-0,2	1,6	27	451	882	250	97
SRE 20	20	+3/-7	32	0/-16	42	0/-0,2	30,5	0/-0,2	1,6	30,5	647	1 180	250	133
SRE 25	25	+3/-7	40	0/-16	59	0/-0,3	41,0	0/-0,3	1,85	38	882	1 860	250	293
SRE 30	30	+3/-7	45	0/-16	64	0/-0,3	44,5	0/-0,3	1,85	43	1 180	2 650	200	371
SRE 40	40	+3/-8	60	0/-19	80	0/-0,3	60,5	0/-0,3	2,1	57	1 960	4 020	200	778

Exemple de désignation

SRE 25

Type de douilles *Linear bearing type:*
SRE : standard *SRE : standard*

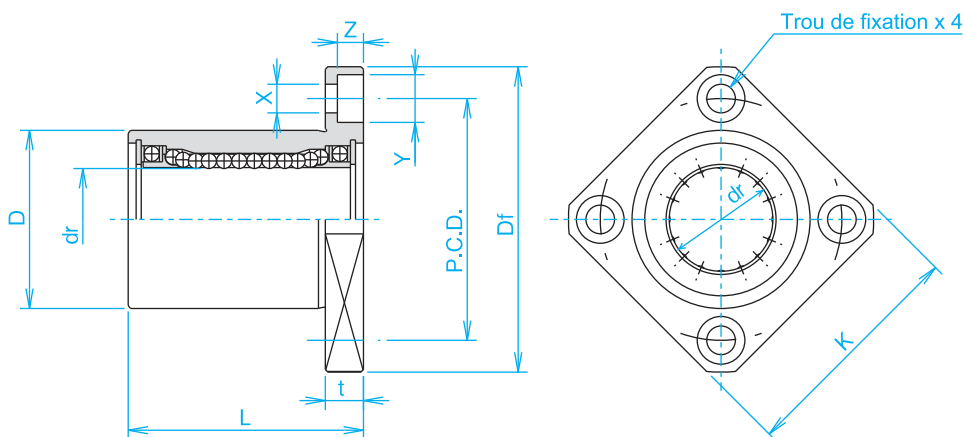
Ø Arbre de précision *Precision shaft Ø*

■ Contrôle qualité de chaque douille à billes en fin de production avec un numéro d'identification.

Type SREK



Translation rotation - Rotary bush



Référence Type	Dimensions - mm									Perpen- dicularité Perpen- dicularity µm	Charges - N Basic load		Tour minute Allowable revolutions per minute rpm	Poids Weight g	
	dr	D		L ± 0,3	Df	K	t	P.C.D.	X x Y x Z		Dyn. C	Stat. Co			
		Tol. µm	Tol. µm												
SREK 6	6	+4/-5	12	0/-13	19	28	22	5	20	3,5 x 6 x 3,1	12	78	176	300	21
SREK 8	8	+4/-5	15	0/-13	24	32	25	5	24	3,5 x 6 x 3,1	12	137	314	300	33
SREK 10	10	+4/-5	19	0/-16	29	40	30	6	29	4,5 x 7,5 x 4,1	12	157	372	300	61
SREK 12	12	+3/-6	21	0/-16	30	42	32	6	32	4,5 x 7,5 x 4,1	12	274	588	300	67
SREK 13	13	+3/-6	23	0/-16	32	43	34	6	33	4,5 x 7,5 x 4,1	12	323	686	300	83
SREK 16	16	+3/-6	28	0/-16	37	48	37	6	38	4,5 x 7,5 x 4,1	12	451	882	250	126
SREK 20	20	+3/-7	32	0/-19	42	54	42	8	43	5,5 x 9 x 5,1	15	647	1 180	250	178
SREK 25	25	+3/-7	40	0/-19	59	62	50	8	51	5,5 x 9 x 5,1	15	882	1 850	250	355
SREK 30	30	+3/-7	45	0/-19	64	74	58	10	60	6,6 x 11 x 6,1	15	1 180	2 650	200	483

Exemple de désignation

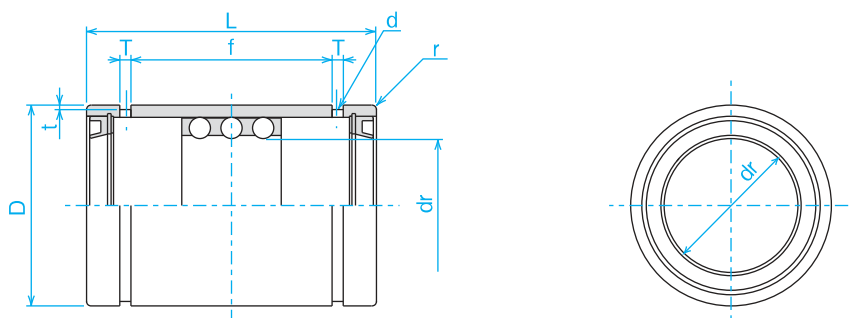
SREK 12

Type de douilles Linear bearing type:
SREK : standard SREK : standard

Ø Arbre de précision Precision shaft Ø

■ Contrôle qualité de chaque douille à billes en fin de production avec un numéro d'identification.

Type SR - UU



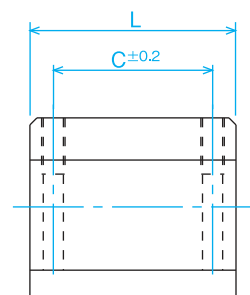
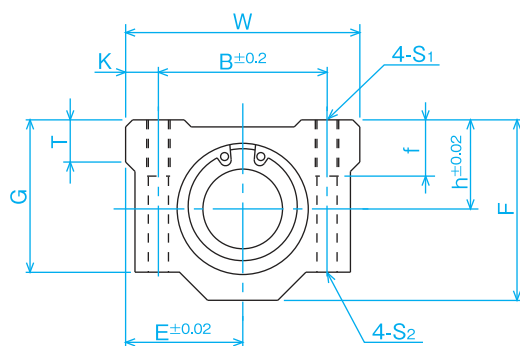
Référence Type	Course Maximum Stroke	Nombre Rangées Billes Number of ball circuits	Dimensions - mm											Charges - N Basic load		Poids Weight g
			dr		D		L		ℓ	T	t	d	r	Dyn. C	Stat. Co	
				Tol. µm		Tol. µm		Tol. µm								
SR 8 UU	14	3	8	+22/+13	15	0/-11	24	0/-0,2	12,3	1,5	0,5	1,2	0,5	343	245	16
SR 10 UU	16	3	10	+22/+13	19	0/-13	30	0/-0,2	15,5	1,5	0,5	1,2	0,5	637	461	29
SR 12 UU	18	3	12	+27/+16	23	0/-13	32	0/-0,2	17,1	1,5	0,5	1,2	0,5	1 070	813	42
SR 16 UU	26	3	16	+27/+16	28	0/-13	37	0/-0,2	21,1	1,5	0,7	1,3	0,5	1 180	990	71
SR 20 UU	36	3	20	+33/+20	32	0/-16	45	0/-0,2	26,8	2	0,7	1,5	0,5	1 260	1 170	99
SR 25 UU	36	3	25	+33/+20	37	0/-16	45	0/-0,3	26,8	2	0,7	1,6	1	1 330	1 330	117
SR 30 UU	68	3	30	+33/+20	45	0/-16	65	0/-0,3	45,1	2,5	1	2	1	2 990	3 140	205
SR 35 UU	76	3	35	+41/+25	52	0/-19	70	0/-0,3	50,1	2,5	1	2	1,5	3 140	3 530	329
SR 40 UU	91	3	40	+41/+25	60	0/-19	80	0/-0,3	59,9	2,5	1	2	1,5	4 120	4 800	516
SR 50 UU	116	3	50	+41/+25	72	0/-19	100	0/-0,3	77,4	3	1	2,5	1,5	5 540	6 910	827
SR 60 UU	117	3	60	+49/+30	85	0/-22	100	0/-0,3	77,4	3	1	2,5	2	5 980	8 230	1 240
SR 80 UU	110	3	80	+49/+30	110	0/-22	100	0/-0,4	77	3	1,5	2,5	2	7 840	12 200	2 050
SR 100 UU	110	3	100	+58/+36	130	0/-25	100	0/-0,4	77	3	1,5	2,5	2	8 430	14 700	2 440

Exemple de désignation

SR 25 UU

Type de douilles *Linear bearing type*Ø Arbre de précision *Precision shaft Ø*Joints d'étanchéité *Seals on both sides*

Type SMA-R



Référence Type	Dimensions - mm													Charges - N Basic load		Tour minute Allowable revolutions per minute	Poids Weight
	∅ Arbres Shaft	h	W	L	F	G	T	B	C	K	S1	S2	I	Dyn. C	Stat. Co		
																rpm	g
SMA 6R	6	9	30	25	18	15	6	20	15	5	M4	3,4	8	78	176	300	33
SMA 8R	8	11	34	30	22	18	6	24	18	5	M4	3,4	8	137	314	300	55
SMA 10R	10	13	40	35	26	21	8	28	21	6	M5	4,3	12	157	372	300	93
SMA 12R	12	15	42	36	28	24	8	30,5	26	5,75	M5	4,3	12	274	588	300	104
SMA 13R	13	15	44	39	30	24,5	8	33	26	5,5	M5	4,3	12	323	686	300	128
SMA16R	16	19	50	44	38,5	32,5	9	36	34	7	M5	4,3	12	451	882	250	216
SMA 20R	20	21	54	50	41	35	11	40	40	7	M6	5,2	12	647	1 180	250	286
SMA 25R	25	26	76	67	51,5	42	12	54	50	11	M8	7	18	882	1 860	250	645
SMA 30R	30	30	78	72	59,5	49	15	58	58	10	M8	7	18	1 180	2 650	200	824
SMA 40R	40	40	102	90	78	62	20	80	60	11	M10	8,7	25	1 960	4 020	200	1 719

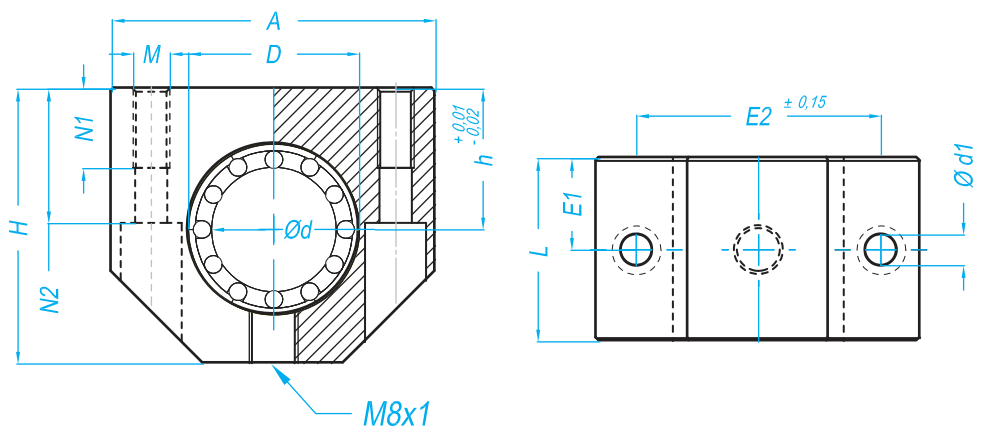
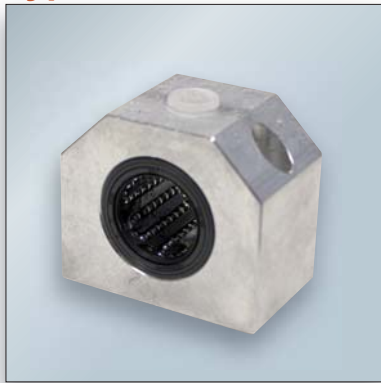
Paliers avec douilles à billes

Housing units



Les paliers pour douilles à billes sont constitués d'un corps en fonte ou en aluminium et d'une douille à billes qui offrent un mouvement souple avec un coefficient de frottement très faible. Ce produit permet de réaliser un guidage linéaire économique répondant aux exigences de nombreuses applications. Les paliers pour douilles à billes sont proposés en versions simple, double et applique de types ouverts, fermés ou à jeux réglables. Notre gamme de produits se décline en deux familles : La gamme de précision permet d'apporter une solution technique aux applications avec de fortes contraintes. La gamme standard est l'adéquation parfaite qualité/prix. Cette offre permet d'optimiser les coûts tout en conservant un niveau de fiabilité important pour les applications courantes. Pour les applications agro-alimentaires, il est possible d'insérer dans nos paliers des douilles à billes inox avec un chemin de recirculation en résine ou inox.

Type SA



Référence Type	Dimensions - mm												Poids Weight
	Ø d	D	A	H	h	L	E1	E2	Ø d1	N1	N2	M	g
SA6	6	12	32	27	13	22	11	23	3,4	9	13	M4	52
SA8	8	15	32	27	14	24	12	23	3,4	9	13	M4	52
SA10	10	17	40	33	16	26	13	29	4,3	11	16	M5	85
SA12	12	19	40	33	17	28	14	29	4,3	11	16	M5	89
SA14	14	21	40	33	18	28	14	29	4,3	11	16	M5	91
SA16	16	24	45	38	19	30	15	34	4,3	11	18	M5	108
SA20	20	28	53	45	23	30	15	40	5,3	13	22	M6	153
SA25	25	35	62	54	27	40	20	48	6,6	18	26	M8	286
SA30	30	40	67	60	30	50	25	53	6,6	18	29	M8	415
SA40	40	52	87	76	39	60	30	69	8,4	22	38	M10	790
SA50	50	62	103	92	47	70	35	82	10,5	26	46	M12	1 300

DIN ISO 4762-8.8

Exemple de désignation

		SA	20	LBBR	AS
Type de palier	Housing units type				
Diamètre de l'arbre	Shaft diameter				
Type de douille	Linear bearing type				
• Version standard	• Standard type				
KH	de 8 à 50				
• Version de précision	• Precision type				
LBBR	de 6 à 50	Compacte résine	Linear bearing		
LBBR-HV6	de 12 à 50	Anti-Corrosion	Anticorrosion		
FMTC	de 12 à 50	Bague lisse	Linear plain bearing		
Palier regraissable	With relubrication facility				



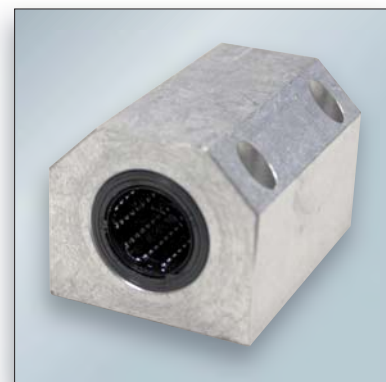
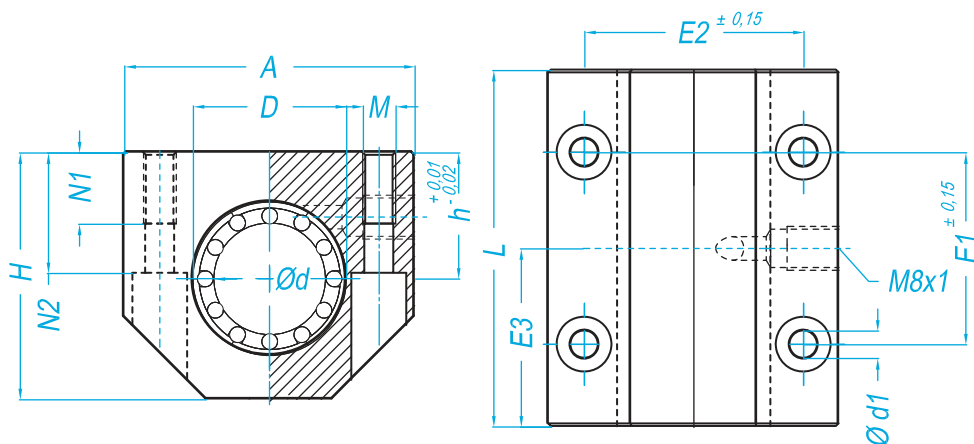
Sur consultation

Attention Warning

Pour les systèmes utilisant des douilles inox ou anticorrosion, il faut prendre 80% de la charge indiquée
 For systems using stainless steel linear bearing, take 80% of indicated load

■ Les douilles montées dans les paliers sont équipées de racleurs sauf les douilles lisses.
 ■ Pour les capacités de charges voir le tableau pages D30 et D31.

Type NSTA



Référence Type	Dimensions - mm													Poids Weight
	Ø d	Ø D	A	H	h	L	E1	E2	E3	Ø d1	N1	N2	M	g
NSTA 12	12	19	40	33	17	60	35	29	30	4,3	11	16	M5	180
NSTA 16	16	24	45	38	19	65	40	34	32,5	4,3	11	18	M5	270
NSTA 20	20	28	53	45	23	65	45	40	32,5	5,3	13	22	M6	320
NSTA 25	25	35	62	54	27	85	55	48	42,5	6,6	18	26	M8	660
NSTA 30	30	40	67	60	30	105	70	53	52,5	6,6	18	29	M8	950
NSTA 40	40	52	87	76	39	125	85	69	62,5	8,4	22	38	M10	1 820
NSTA 50	50	62	103	92	47	145	100	82	72,5	10,5	26	46	M12	2 520

DIN ISO 4762-8.8

Exemple de désignation

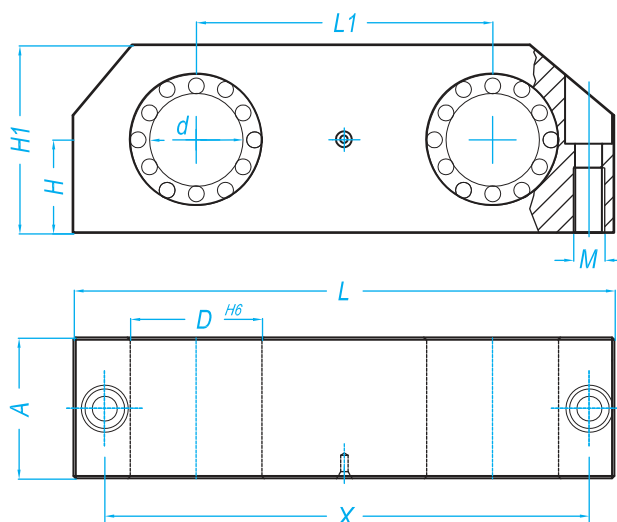
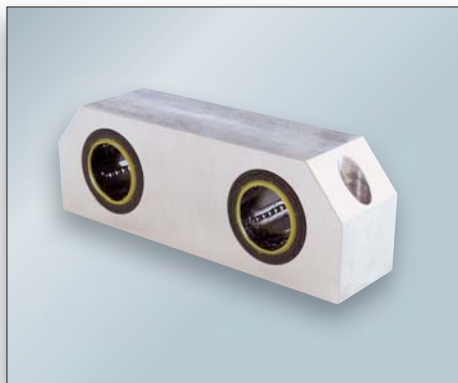
	NSTA	20	LBBR	AS
Type de palier	<i>Housing units type</i>			
Diamètre de l'arbre	<i>Shaft diameter</i>			
Type de douille	<i>Linear bearing type</i>			
• Version standard	• Standard type			
KH de 12 à 50				
• Version de précision	• Precision type			
LBBR de 12 à 50	Compacte résine	<i>Linear bearing</i>		
LBBR-HV6 de 12 à 50	Anti-Corrosion	<i>Anticorrosion</i>		
FMTC de 12 à 50	Bague lisse	<i>Linear plain bearing</i>		
Palier regraissable	<i>With relubrication facility</i>			

Attention Warning

Pour les systèmes utilisant des douilles inox ou anticorrosion, il faut prendre 80% de la charge indiquée
 For systems using stainless steel linear bearing, take 80% of indicated load

■ Les douilles montées dans les paliers sont équipées de racleurs sauf les douilles lisses.
 ■ Pour les capacités de charges voir le tableau pages D30 et D31.

Type SMCC



Référence Type	Dimensions - mm								Poids Weight
	Ø d	A	H	H1	L	L1	M	X	g
SMCC12	12	28	15	30	80	40	M5	69	188
SMCC16	16	30	17,5	35	96	52	M5	86	256
SMCC20	20	30	20	40	115	63	M6	103	316
SMCC25	25	40	25	50	136	75	M8	123	632
SMCC30	30	50	28	56	146	80	M8	133	890
SMCC40	40	60	35	70	184	97	M10	166	1 660
SMCC50	50	70	40	80	210	107	M12	189	2 250

DIN ISO 4762-8.8

Exemple de désignation

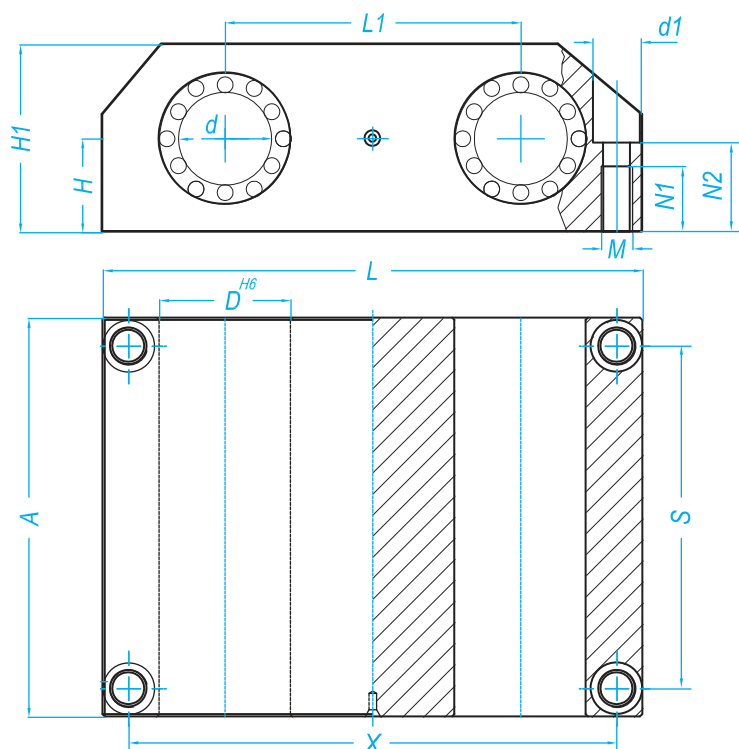
SMCC 20 LBBR

Type de palier	Housing units type		
Diamètre de l'arbre	Shaft diameter		
Type de douille	Linear bearing type		
• Version standard	• Standard type		
KH	de 12 à 50		
• Version de précision	• Precision type		
LBBR	de 12 à 50	Compacte résine	Linear bearing
LBBR-HV6	de 12 à 50	Anti-Corrosion	Anticorrosion
FMTC	de 12 à 50	Bague lisse	Linear plain bearing

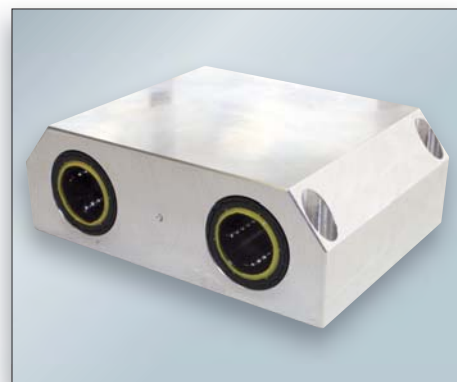
Attention Warning

Pour les systèmes utilisant des douilles inox ou anticorrosion, il faut prendre 80% de la charge indiquée
 For systems using stainless steel linear bearing, take 80% of indicated load

- Les douilles montées dans les paliers sont équipées de racleurs sauf les douilles lisses.
- Pour les capacités de charges voir le tableau pages D30 et D31.



Type SMLC



Référence Type	Dimensions - mm												Poids Weight
	Ø d	A	H	H1	L	L1	d1	X	S	N1	N2	M	g
SMLC12	12	70	15	30	80	40	8	69	59	11	14	M5	376
SMLC16	16	80	17,5	35	96	52	8	86	70	11	16,5	M5	612
SMLC20	20	85	20	40	115	63	10	103	73	14	19	M6	832
SMLC25	25	100	25	50	136	75	11	123	87	18	24	M8	1 464
SMLC30	30	130	28	56	146	80	11	133	117	18	27	M8	2 180
SMLC40	40	150	35	70	184	97	15	166	132	22	34	M10	3 820
SMLC50	50	175	40	80	210	107	18	189	154	26	39	M12	5 500

DIN ISO 4762-8.8

Exemple de désignation

SMLC 20 LBBR

Type de palier *Housing units type*

Diamètre de l'arbre *Shaft diameter*

Type de douille *Linear bearing type*

• Version standard • Standard type

KH de 12 à 50

• Version de précision • Precision type

LBBR de 12 à 50 **Compacte résine** *Linear bearing*

LBBR-HV6 de 12 à 50 **Anti-Corrosion** *Anticorrosion*

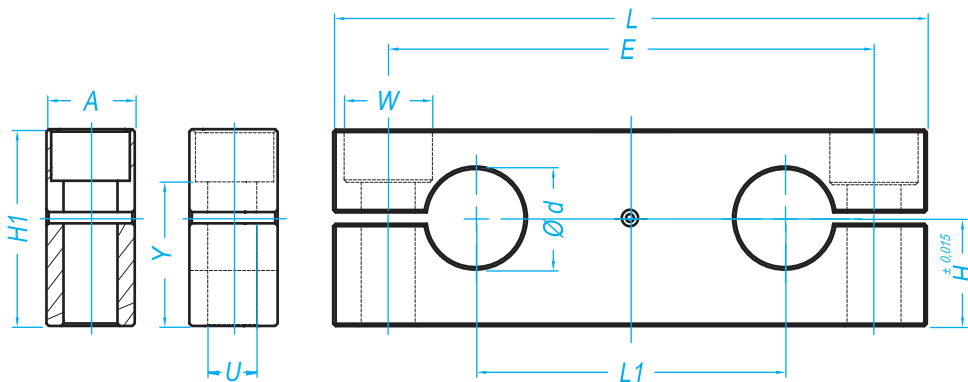
FMTC de 12 à 50 **Bague lisse** *Linear plain bearing*

Attention Warning

Pour les systèmes utilisant des douilles inox ou anticorrosion, il faut prendre 80% de la charge indiquée
 For systems using stainless steel linear bearing, take 80% of indicated load

- Les douilles montées dans les paliers sont équipées de racleurs sauf les douilles lisses.
- Pour les capacités de charges voir le tableau pages D30 et D31.

Type KTC



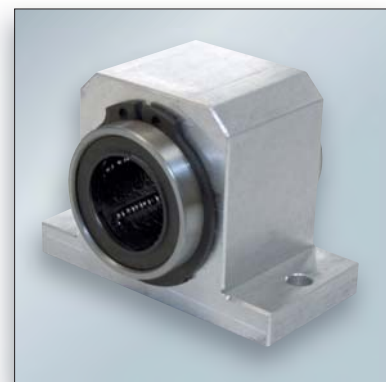
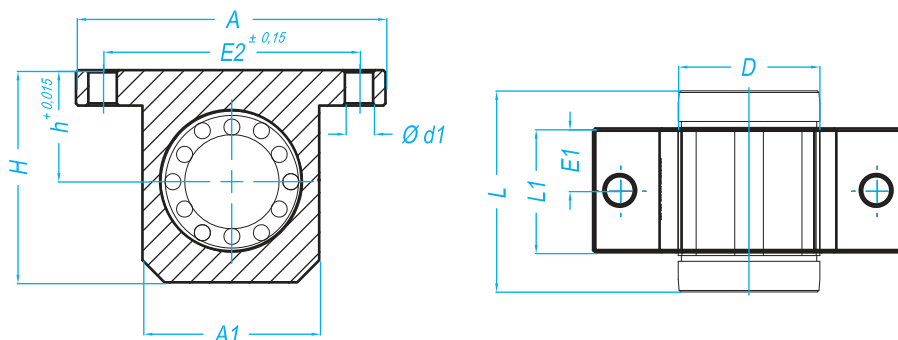
Référence Type	Dimensions - mm										Poids Weight
	Ø d	A	H	H1	L	L1	E	W	U	Y	g
KTC12	12	15	17	30	80	40	64	11	6,6	21,5	100
KTC16	16	15	19,5	35	95	52	80	11	6,6	26,5	150
KTC20	20	18	22	40	115	63	97	15	9	29	200
KTC25	25	20	27	50	136	75	115	18	11	36,5	250
KTC30	30	20	31	56	146	80	125	18	11	42,5	350
KTC40	40	25	38	70	184	97	160	20	13,5	54	650
KTC50	50	30	43	80	210	107	180	26	17,5	59	850

DIN ISO 4762-8.8

Support d'arbre pour paliers SMCC et table SMLC

Shaft end support for SMCC housing unit and SMLC table.

Type S2B



Référence Type	Dimensions - mm											Poids Weight
	Ø d	Ø D	h	H	A	A1	E1	E2	L	L1	Ø d1	g
S2B12	12	22	18	35	52	30	10	42	32	20	5,3	90
S2B16	16	26	22	40,5	56	34	11	46	36	22	5,3	120
S2B20	20	32	25	48	70	40	14	58	45	28	6,4	250
S2B25	25	40	30	58	80	50	20	68	58	40	6,4	490
S2B30	30	47	35	67	88	58	24	75	68	48	6,4	780
S2B40	40	62	45	85	108	74	28	94	80	56	8,4	1 280
S2B50	50	75	50	100	135	96	36	116	100	72	10,5	1 700

DIN ISO 4762-8.8

Exemple de désignation

S2B 20 LME

Type de palier	Housing units type		
Diamètre de l'arbre	Shaft diameter		
Type de douille	Linear bearing type		
• Version standard		• Standard type	
LME	de 12 à 50	Cage résine	Resin cage
LMEA	de 12 à 50	Cage acier	Steel cage
LMES	de 12 à 40	Inox cage résine	Stainless steel resin cage
SBE	de 16 à 50	Auto-alignante	Self-aligning
• Version de précision		• Precision type	
TK	de 12 à 50	Auto-alignante	Self-aligning
KB	de 12 à 50	Cage acier	Steel cage
LBCR	de 12 à 50	Non auto-alignante	No self-aligning
FM	de 12 à 50	Bague lisse	Linear plain bearing

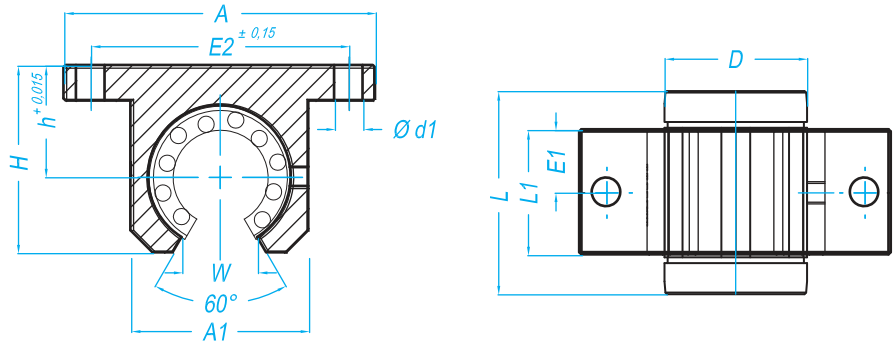
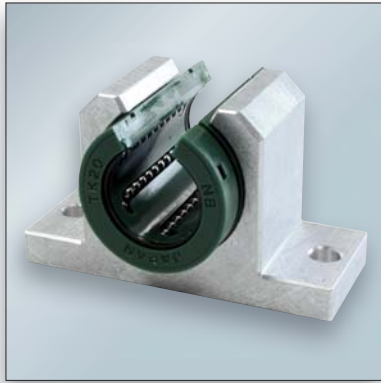
Option SK anticorrosion
Option HV6 anticorrosion

Attention Warning

Pour les systèmes utilisant des douilles inox ou anticorrosion, il faut prendre 80% de la charge indiquée
For systems using stainless steel linear bearing, take 80% of indicated load

- Les douilles montées dans les paliers sont équipées de racleurs sauf les douilles lisses.
- Pour les capacités de charges voir le tableau pages D30 et D31.

Type S2O



Référence Type	Dimensions - mm													Poids Weight
	Ø d	Ø D	h	H	A	A1	E1	E2	L	L1	W	Ø d1	(°)	g
S2O12	12	22	18	28	52	30	10	42	32	20	7	5,3	60	60
S2O16	16	26	22	33,5	56	34	11	46	36	22	9,4	5,3	60	90
S2O20	20	32	25	42	70	40	14	58	45	28	10	6,4	60	210
S2O25	25	40	30	51	80	50	20	68	58	40	12,5	6,4	60	340
S2O30	30	47	35	60	88	58	24	76	68	48	12,5	6,4	60	710
S2O40	40	62	45	77	108	74	28	94	80	56	16,8	8,4	60	1 190
S2O50	50	75	50	93	135	96	36	116	100	72	21	10,5	60	1 600

DIN ISO 4762-8.8

Produits associés : arbres supportés pages A24, A25, A26 et A27

Exemple de désignation

S2O 20 LME

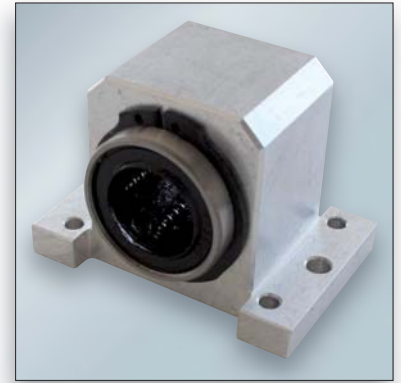
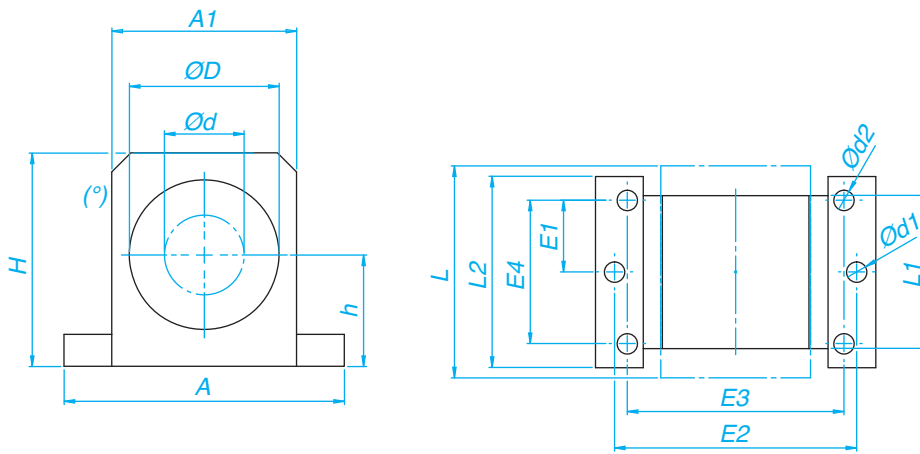
Type de palier	Housing units type		
Diamètre de l'arbre	Shaft diameter		
Type de douille	Linear bearing type		
• Version standard		• Standard type	
LME	de 12 à 50	Cage résine	Resin cage
SBE	de 16 à 50	Auto-alignante	Self-aligning
			sans joint / Without seal
• Version de précision		• Precision type	
TK	de 12 à 50	Auto-alignante	Self-aligning
			Option SK anticorrosion

Attention Warning

Pour les systèmes utilisant des douilles inox ou anticorrosion, il faut prendre 80% de la charge indiquée
 For systems using stainless steel linear bearing, take 80% of indicated load

- Les douilles montées dans les paliers sont équipées de racleurs sauf les douilles lisses.
- Pour les capacités de charges voir le tableau pages D30 et D31.

Type S2BL



Référence Type	Dimensions - mm														Poids Weight g	
	Ø d	Ø D	h	H	A	A1	E1	E2	E3	E4	L	L1	L2	Ø d1		Ø d2
S2BL12	12	22	18	35	52	30	10	42	32	23	32	20	32	5,3	4,3	95
S2BL16	16	26	22	40,5	56	34	11	46	40	26	36	22	35	5,3	4,3	140
S2BL20	20	32	25	48	70	40	14	58	45	32	45	28	42	6,4	4,3	322
S2BL25	25	40	30	58	80	50	20	68	60	40	58	40	54	6,4	5,3	455
S2BL30	30	47	35	67	88	58	24	76	68	45	68	48	60	6,4	6,4	710
S2BL40	40	62	45	85	108	74	28	94	86	58	80	56	78	8,4	8,4	1 420
S2BL50	50	75	50	100	135	96	36	116	108	50	100	72	70	10,5	8,4	3 370

DIN ISO 4762-8.8

Exemple de désignation

S2BL 20 LME

Type de palier	Housing units type		
Diamètre de l'arbre	Shaft diameter		
Type de douille	Linear bearing type		
• Version standard		• Standard type	
LME	de 12 à 50	Cage résine	Resin cage
LMEA	de 12 à 50	Cage acier	Steel cage
LMES	de 12 à 40	Inox cage résine	Stainless steel resin cage
SBE	de 16 à 50	Auto-alignante	Self-aligning
• Version de précision		• Precision type	
TK	de 12 à 50	Auto-alignante	Self-aligning
KB	de 12 à 50	Cage acier	Steel cage
LBCR	de 12 à 50	Non auto-alignante	No self-aligning
FM	de 12 à 50	Bague lisse	Linear plain bearing

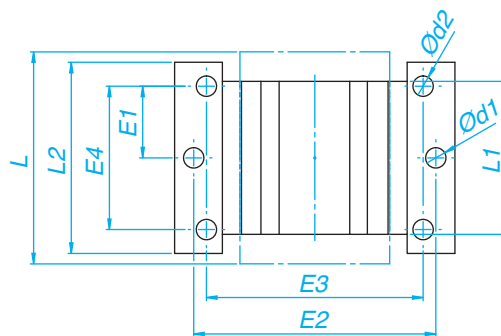
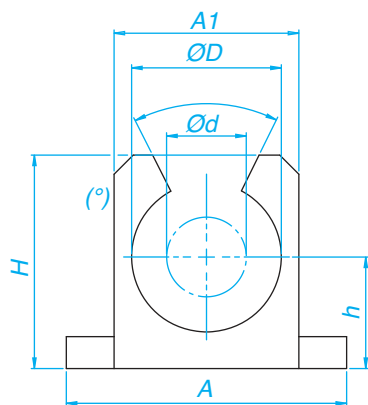
Option SK anticorrosion
Option HV6 anticorrosion

Attention Warning

Pour les systèmes utilisant des douilles inox ou anticorrosion, il faut prendre 80% de la charge indiquée
For systems using stainless steel linear bearing, take 80% of indicated load

- Les douilles montées dans les paliers sont équipées de racleurs sauf les douilles lisses.
- Pour les capacités de charges voir le tableau pages D30 et D31.

Type S2OL



Référence Type	Dimensions - mm														Poids Weight	
	Ø d	Ø D	h	H	A	A1	E1	E2	E3	E4	L	L1	L2	Ø d1	Ø d2	g
S2OL12	12	22	18	35	52	30	10	42	32	23	32	20	32	5,3	4,3	75
S2OL16	16	26	22	40,5	56	34	11	46	40	26	36	22	35	5,3	4,3	108
S2OL20	20	32	25	48	70	40	14	58	45	32	45	28	42	6,4	4,3	184
S2OL25	25	40	30	58	80	50	20	68	60	40	58	40	54	6,4	5,3	375
S2OL30	30	47	35	67	88	58	24	76	68	45	68	48	60	6,4	6,4	589
S2OL40	40	62	45	85	108	74	28	94	86	58	80	56	78	8,4	8,4	1 215
S2OL50	50	75	50	100	135	96	36	116	108	50	100	72	70	10,5	8,4	2 080

DIN ISO 4762-8.8

Produits associés : arbres supportés pages A24, A25, A26 et A27

Exemple de désignation

S2OL 12 LME

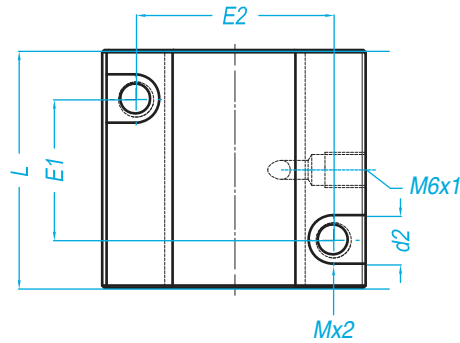
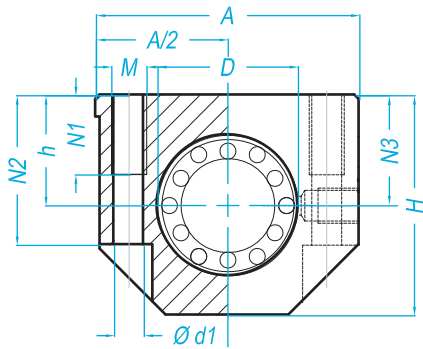
Type de palier	Housing units type		
Diamètre de l'arbre	Shaft diameter		
Type de douille	Linear bearing type		
• Version standard		• Standard type	
LME	de 12 à 50	Cage résine	Resin cage
SBE	de 16 à 50	Auto-alignante	Self-aligning
			sans joint / Without seal
• Version de précision		• Precision type	
TK	de 12 à 50	Auto-alignante	Self-aligning
			Option SK anticorrosion

Attention Warning

Pour les systèmes utilisant des douilles inox ou anticorrosion, il faut prendre 80% de la charge indiquée
 For systems using stainless steel linear bearing, take 80% of indicated load

■ Les douilles montées dans les paliers sont équipées de racleurs sauf les douilles lisses.
 ■ Pour les capacités de charges voir le tableau pages D30 et D31.

Type NSB



Référence Type	Dimensions - mm														Poids Weight
	Ø d	Ø D	A	H	h	L	N1	N2	N3	E1	E2	Ø d1	d2	M	g
NSB16	16	26	53	42	22	43	13	27	22	26	40	5,3	10	M6	200
NSB20	20	32	60	50	25	54	18	32	25	32	45	6,6	11	M8	340
NSB25	25	40	78	60	30	67	22	39	30	40	60	8,4	15	M10	650
NSB30	30	47	87	70	35	79	22	47,5	35	45	68	8,4	15	M10	970
NSB40	40	62	108	90	45	91	26	60	45	58	86	10,1	18	M12	1 800

Exemple de désignation

NSB 20 LME AS

Type de palier *Housing units type*

Diamètre de l'arbre 8/50/60 sur consultation *Shaft diameter*

Type de douille *Linear bearing type*

• Version standard

	de 16 à 40	Cage résine	Resin cage	Version AS de 16 à 40
LME	de 16 à 40	Cage acier	Steel cage	Sans AS
LMEA	de 16 à 40	Inox cage résine	Stainless steel resin cage	Sans AS
SBES	de 16 à 40	Auto-alignante	Self-aligning	

• Version de précision

	de 16 à 40	Auto-alignante	Self-aligning	Option SK anticorrosion
TK	de 16 à 40	Cage acier	Steel cage	Sans AS
KB	de 16 à 40	Non auto-alignante	No self-aligning	Option HV6 anticorrosion
LBCR	de 16 à 40	Bague lisse	Linear plain bearing	
FM	de 16 à 40			

Palier regraissable

NSB avec douille FM

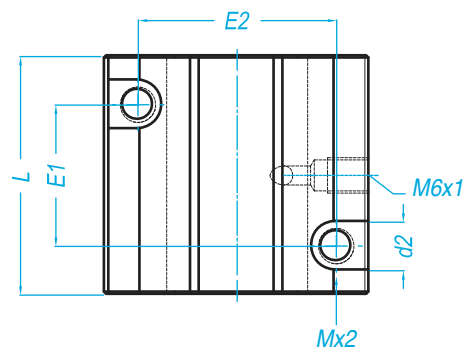
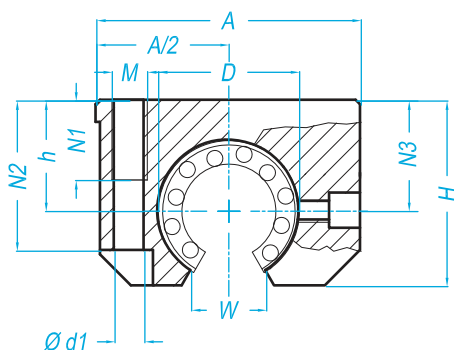


Attention Warning

Pour les systèmes utilisant des douilles inox ou anticorrosion, il faut prendre 80% de la charge indiquée
 For systems using stainless steel linear bearing, take 80% of indicated load

- Les douilles montées dans les paliers sont équipées de racleurs sauf les douilles lisses.
- Pour les capacités de charges voir le tableau pages D30 et D31.

Type NSO



Référence Type	Dimensions - mm															Poids Weight	
	Ø d	Ø D	A	H	h	L	N1	N2	N3	E1	E2	Ø d1	d2	W	M	θ	g
NSO16	16	26	53	35	22	43	13	27	22	26	40	5,3	10	9,4	M6	78°	170
NSO20	20	32	60	42	25	54	18	32	25	32	45	6,6	11	10,2	M8	60°	300
NSO25	25	40	78	51	30	67	22	39	31,5	40	60	8,4	15	12,5	M10	60°	570
NSO30	30	47	87	60	35	79	22	48	33	45	68	8,4	15	13,9	M10	50°	860
NSO40	40	62	108	77	45	91	26	60	43,5	58	86	10,1	18	18	M12	60°	1 600

Produits associés : arbres supportés pages A24, A25, A26 et A27

Exemple de désignation

NSO 20 LME AS

Type de palier	Housing units type		
Diamètre de l'arbre	Shaft diameter		
Type de douille	Linear bearing type		
• Version standard	• Standard type		
LME de 16 à 40	Cage résine	Resin cage	
SBE de 16 à 40	Auto-alignante	Self-aligning	
		sans joint / Without seal	
• Version de précision	• Precision type		
TK de 16 à 40	Auto-alignante	Self-aligning	
FMN de 16 à 40	Bague lisse	Linear plain bearing	
		Option SK anticorrosion	
		sans joint / Without seal	
Palier regreissable	With relubrication facility		

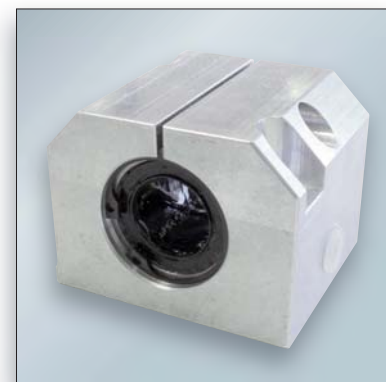
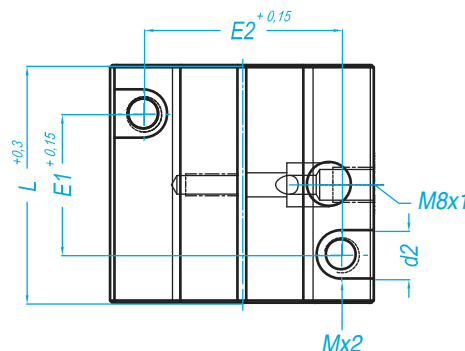
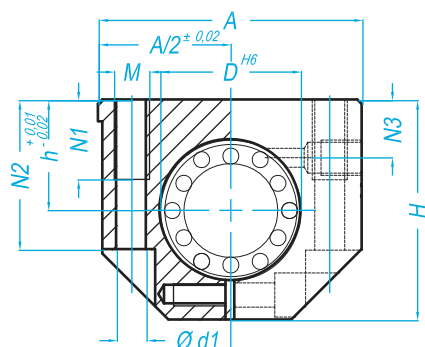


Attention Warning

Pour les systèmes utilisant des douilles inox ou anticorrosion, il faut prendre 80% de la charge indiquée
 For systems using stainless steel linear bearing, take 80% of indicated load

- Les douilles montées dans les paliers sont équipées de racleurs sauf les douilles lisses.
- Pour les capacités de charges voir le tableau pages D30 et D31.

Type NSJ



Référence Type	Dimensions - mm													Poids Weight	
	Ø d	Ø D	A	H	h	L	N1	N2	N3	E1	E2	Ø d1	d2	M	g
NSJ8	8	16	35	28	13	32	10	19,5	8	20	25	3,3	6	M4	70
NSJ12	12	22	43	35	18	39	11	25	10	23	32	4,2	8	M5	134
NSJ16	16	26,5	53	42	22	43	13	27	22	26	40	5,2	10	M6	170
NSJ20	20	30	60	50	25	54	18	32	25	32	45	6,8	11	M8	300
NSJ25	25	39	78	60	30	67	22	39	30	40	60	8,6	15	M10	570
NSJ30	30	43,5	87	70	35	79	22	47,5	35	45	68	8,6	15	M10	860
NSJ40	40	54	108	90	45	91	26	60	45	58	86	10,3	18	M12	1 600
NSJ50	50	75	132	105	50	113	34	49	20	50	108	14,25	20	M16	2 300
NSJ60	60	90	178	138	69	142	40	100	-	90	130	17,5	26	M20	9 170
NSJ80	80	120	232	186	93	185	48	136	-	110	170	22	33	M24	21 200

DIN ISO 4762-8.8

Exemple de désignation

NSJ 20 LME AS

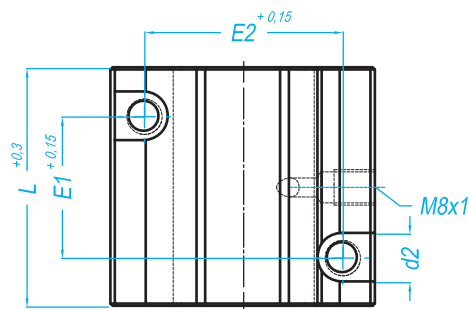
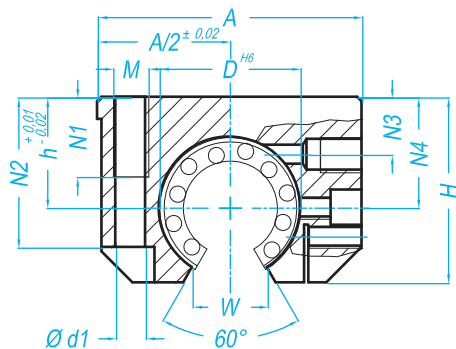
Type de palier	Housing units type		
Diamètre de l'arbre	Shaft diameter		
Type de douille	Linear bearing type		
• Version standard	• Standard type		Version AS de 16 à 40
LME-AJ de 8 à 60	Cage résine	Resin cage	
SBE de 16 à 50	Auto-alignante	Self-aligning	
• Version de précision	• Precision type		Option SK anticorrosion Sans AS Option HV6 anticorrosion
TK de 8 à 50	Auto-alignante	Self-aligning	
KB-AJ de 8 à 80	Cage acier	Steel cage	
LBCR de 8 à 80	Non auto-alignante	No self-aligning	
Palier graissable	With relubrication facility		

Attention Warning

Pour les systèmes utilisant des douilles inox ou anticorrosion, il faut prendre 80% de la charge indiquée
For systems using stainless steel linear bearing, take 80% of indicated load

- Les douilles montées dans les paliers sont équipées de racleurs sauf les douilles lisses.
- Pour les capacités de charges voir le tableau pages D30 et D31.

Type NSOJ



Référence Type	Dimensions - mm																Poids Weight
	Ø d	Ø D	H	h	A	L	N1	N2	N3	N4	E1	E2	Ø d1	d2	M	W	g
NSOJ12	12	22	28	18	43	39	11	23,5	8	16,65	23	32	4,2	8	M5	7	80
NSOJ16	16	26	35	22	53	43	13	30	12	22	26	40	5,2	10	M6	9,4	170
NSOJ20	20	32	42	25	60	54	18	34	13	25	32	45	6,8	11	M8	10,2	300
NSOJ25	25	40	51	30	78	67	22	40	15	31,5	40	60	8,6	15	M10	12,5	570
NSOJ30	30	47	60	35	87	79	22	48	16	33	45	68	8,6	15	M10	13,9	860
NSOJ40	40	62	77	45	108	91	26	60	20	43,5	58	86	10,3	18	M12	18	1 600
NSOJ50	50	75	88	50	132	113	34	49	20	47,5	50	108	14,25	20	M16	33	2 980
NSOJ60	60	90	178	118	69	142	40	100	-	-	90	130	17,5	26	M20	43	6 000
NSOJ80	80	120	232	158	93	185	48	136	-	-	110	110	22	33	M24	61	12 900

DIN ISO 4762-8.8

Produits associés : arbres supportés pages A24, A25, A26 et A27

Exemple de désignation

NSOJ 20 LME

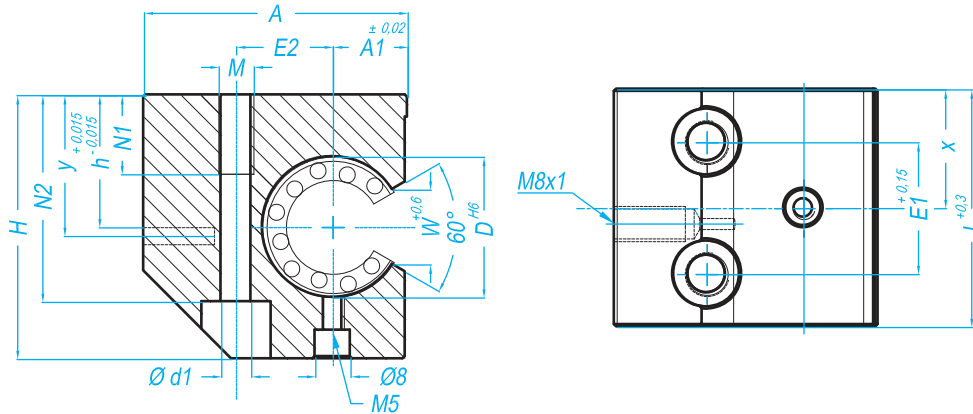
Type de palier	Housing units type		
Diamètre de l'arbre	Shaft diameter		
Type de douille	Linear bearing type		
• Version standard	• Standard type		
LME de 12 à 50	Cage résine	Resin cage	
SBE de 16 à 50	Auto-alignante	Self-aligning	sans joint / Without seal
• Version de précision	• Precision type		
TK de 12 à 50	Auto-alignante	Self-aligning	Option SK anticorrosion

Attention Warning

Pour les systèmes utilisant des douilles inox ou anticorrosion, il faut prendre 80% de la charge indiquée
 For systems using stainless steel linear bearing, take 80% of indicated load

- Les douilles montées dans les paliers sont équipées de racleurs sauf les douilles lisses.
- Pour les capacités de charges voir le tableau pages D30 et D31.

Type SLO



Référence Type	Dimensions - mm																Poids Weight
	Ø d	Ø D	A	A1	H	h	E1	E2	L	Ø d1	M	N1	N2	W	Y	x	g
SLO20	20	32	60	17	60	30	30	22	54	8,6	M10	22	42	10,2	32	23,5	375
SLO25	25	40	75	21	72	35	36	28	67	10,3	M12	26	50	12,5	38	29	733
SLO30	30	47	86	25	82	40	42	34	79	13,5	M16	34	55	13,9	44	34	1 137
SLO40	40	62	110	32	100	45	48	43	91	17,5	M20	43	67	18	50	40	1 825
SLO50	50	75	127	38	115	50	62	50	113	17,5	M20	30	78	22	56	56,5	2 550

DIN ISO 4762-8.8

Produits associés : arbres supportés pages A24, A25, A26 et A27

Exemple de désignation

SLO 20 TK

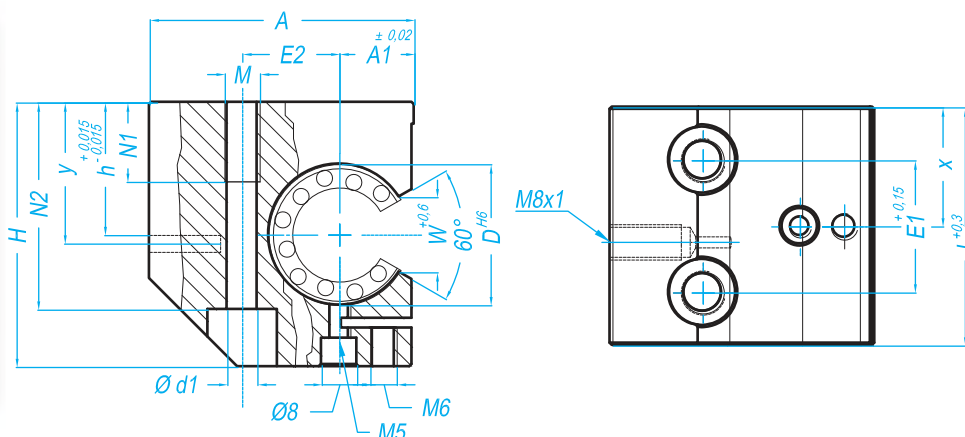
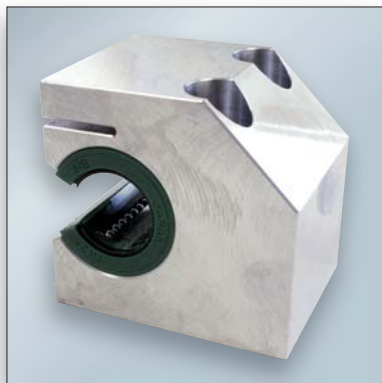
Type de palier	Housing units type		
Diamètre de l'arbre	Shaft diameter		
Type de douille	Linear bearing type		
• Version standard	• Standard type		
SBE de 20 à 40	Auto-alignante	Self-aligning	sans joint / Without seal
• Version de précision	• Precision type		
TK de 20 à 40	Auto-alignante	Self-aligning	Option SK anticorrosion

Attention Warning

Pour les systèmes utilisant des douilles inox ou anticorrosion, il faut prendre 80% de la charge indiquée
 For systems using stainless steel linear bearing, take 80% of indicated load

- Les douilles montées dans les paliers sont équipées de racleurs sauf les douilles lisses.
- Pour les capacités de charges voir le tableau pages D30 et D31.

Type SLOJ



Référence Type	Dimensions - mm																Poids Weight
	Ø d	Ø D	A	A1	H	h	E1	E2	L	Ø d1	M	N1	N2	W	Y	x	g
SLOJ20	20	32	60	17	60	30	30	22	54	8,6	M10	22	42	10,2	32	23,5	375
SLOJ25	25	40	75	21	72	35	36	28	67	10,3	M12	26	50	12,5	38	29	733
SLOJ30	30	47	86	25	82	40	42	34	79	13,5	M16	34	55	13,9	44	34	1 137
SLOJ40	40	62	110	32	100	45	48	43	91	17,5	M20	43	67	18	50	40	1 825
SLOJ50	50	75	127	38	115	50	62	50	113	17,5	M20	30	78	22	56	56,5	2 550

DIN ISO 4762-8.8

Palier ajustable sur consultation. - On request adjustable clearance housing units.

Produits associés : arbres supportés pages A24, A25, A26 et A27

Exemple de désignation

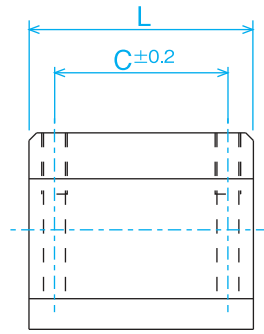
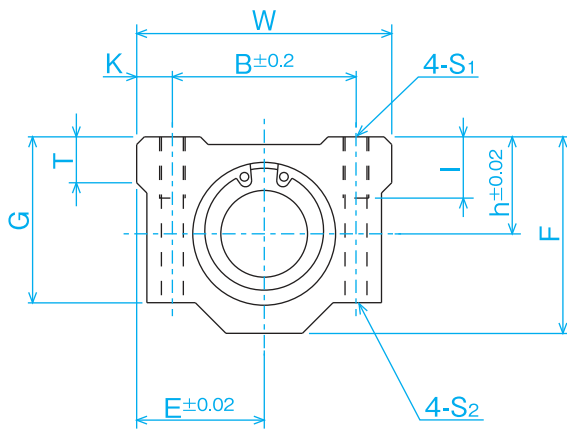
SLOJ 20 TK

Type de palier	Housing units type		
Diamètre de l'arbre	Shaft diameter		
Type de douille	Linear bearing type		
• Version standard	• Standard type		
SBE de 20 à 40	Auto-alignante	Self-aligning	sans joint / Without seal
• Version de précision	• Precision type		
TK de 20 à 40	Auto-alignante	Self-aligning	Option SK anticorrosion

Attention Warning

Pour les systèmes utilisant des douilles inox ou anticorrosion, il faut prendre 80% de la charge indiquée
For systems using stainless steel linear bearing, take 80% of indicated load

- Les douilles montées dans les paliers sont équipées de racleurs sauf les douilles lisses.
- Pour les capacités de charges voir le tableau pages D30 et D31.



Type NSC



Référence Type	Ø d'arbre Shaft Ø	Dimensions - mm													Charges - N Basic load		Poids Weight g
		h	E	W	L	F	G	T	B _{+/-0,2}	C _{+/-0,2}	K	S1	S2	I	Dyn. C	Stat. Co	
		NSC12	12	15	22	44	39	30	24,5	8	33	26	5,5	M5	4,3	12	510
NSC16	16	19	25	50	44	38,5	32,5	9	36	34	7	M5	4,3	12	578	892	200
NSC20	20	21	27	54	53	41	35	11	40	40	7	M6	5,2	12	862	1 370	270
NSC25	25	26	38	76	67	51,5	42	12	54	50	11	M8	7	18	980	1 570	600
NSC30	30	30	39	78	76	59,5	49	15	58	58	10	M8	7	18	1 570	2 740	776
NSC40	40	40	51	102	90	78	62	20	80	60	11	M10	8,7	25	2 160	4 020	1 590
NSC50	50	52	61	122	110	102	80	25	100	80	11	M10	8,7	25	3 820	7 940	3 340

Exemple de désignation

NSC 20 LME

Type de palier *Housing units type*

Diamètre de l'arbre *Shaft diameter*

Type de douille *Linear bearing type*

• Version standard • Standard type

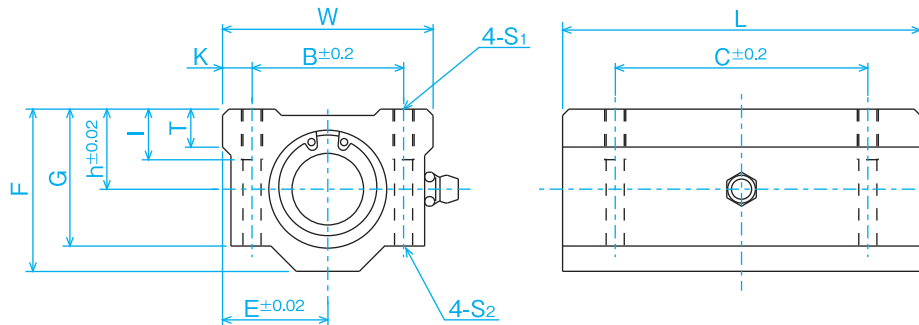
LME Cage résine Resin cage

Attention Warning

Pour les systèmes utilisant des douilles inox ou anticorrosion, il faut prendre 80% de la charge indiquée
For systems using stainless steel linear bearing, take 80% of indicated load

- Les douilles montées dans les paliers sont équipées de racleurs sauf les douilles lisses.
- Pour les capacités de charges voir le tableau pages D30 et D31.

Type NSCT



Référence Type	Ø d'arbre Shaft Ø	Dimensions - mm													Charges - N Basic load		Poids Weight
		h	E	W	L	F	G	T	B _{+/-0,2}	C _{+/-0,2}	K	S1	S2	I	Dyn. C	Stat. Co	g
NSCT8	8	11	17	34	58	22	18	6	24	42	5	M4	3,4	8	431	784	100
NSCT10	10	13	20	40	68	26	21	8	28	46	6	M5	4,3	12	588	1 100	180
NSCT12	12	15	22	44	77	30	24,5	8	33	64	5,5	M5	4,3	12	830	1 560	237
NSCT16	16	19	25	50	89	38,5	32,5	9	36	79	7	M5	4,3	12	940	1 780	405
NSCT20	20	21	27	54	100	41	35	11	40	90	7	M6	5,2	12	1 410	2 740	510
NSCT25	25	26	38	76	136	51,5	42	12	54	119	11	M8	7	18	1 600	3 140	1 220
NSCT30	30	30	39	78	154	59,5	49	15	58	132	10	M8	7	18	2 570	5 480	1 580
NSCT40	40	40	51	102	180	78	62	20	80	150	11	M10	8,7	25	3 540	8 040	3 180
NSCT50	50	52	61	122	230	102	80	25	100	200	11	M10	8,7	25	6 260	15 880	6 990

Exemple de désignation

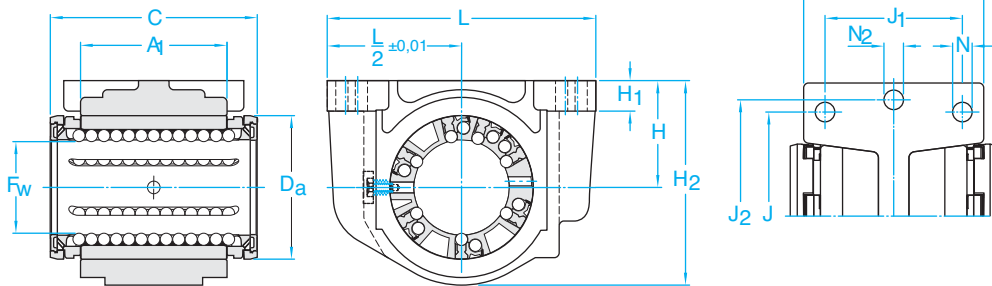
	NSCT	20	LME	AS
Type de palier	Housing units type			
Diamètre de l'arbre	Shaft diameter			
Type de douille	Linear bearing type			
• Version standard	• Standard type			
LME Cage résine	Resin cage			
Palier regraissable	With relubrication facility			

Attention Warning

Pour les systèmes utilisant des douilles inox ou anticorrosion, il faut prendre 80% de la charge indiquée
 For systems using stainless steel linear bearing, take 80% of indicated load

- Les douilles montées dans les paliers sont équipées de racleurs sauf les douilles lisses.
- Pour les capacités de charges voir le tableau pages D30 et D31.

Type LHCR



Palier ajustable sur consulation - On request ajustable clearance housing units

Référence Type	Dimensions - mm														Poids Weight g
	F _w	A	A1	C	Da	H +/-0,01	H1	H2	J	J1	J2	L	N	N2	
LHCR 8	8	27	14	25	16	15	5,5	28	25	20	35	45	3,2	5,3	28
LHCR 12	12	31	20	32	22	18	6	34,5	32	23	42	52	4,3	5,3	53
LHCR 16	16	34,5	22	36	26	22	7	40,5	40	26	46	56	4,3	5,3	69
LHCR 20	20	41	28	45	32	25	8	48	45	32	58	70	4,3	6,4	144
LHCR 25	25	52	40	58	40	30	10	58	60	40	68	80	5,3	6,4	285
LHCR 30	30	59	48	68	47	35	10	67	68	45	76	88	6,4	6,4	400
LHCR 40	40	74	56	80	62	45	12	85	86	58	94	108	8,4	8,4	720
LHCR 50	50	66	72	100	75	50	14	99	108	50	116	135	8,4	10,5	1 190
LHCR 60	60	84	95	125	90	60	18	118	132	65	138	160	10,5	13	2 170
LHCR 80	80	113	125	165	120	80	22	158	170	90	180	205	13	13	5 150

Exemple de désignation

LHCR 20 LBCR AS

Type de palier *Housing units type*

Diamètre de l'arbre *Shaft diameter*

Type de douille *Linear bearing type*

• Version standard

• Standard type

LME	de 8 à 80	Cage résine	<i>Resin cage</i>	Sans AS
LMEA	de 12 à 60	Cage acier	<i>Steel cage</i>	Sans AS
SBE	de 16 à 50	Auto-alignante	<i>Self-aligning</i>	Sans AS

• Version de précision

• Precision type

KB	de 8 à 80	Cage acier	<i>Steel cage</i>	Sans AS
KBS	de 8 à 80	Cage inox	<i>Stainless steel cage</i>	Sans AS
LBCR	de 8 à 80	Non auto-alignante	<i>No self-aligning</i>	
LBCD	de 12 à 50	Auto-alignante	<i>Self-aligning</i>	
TK	de 8 à 50	Auto-alignante	<i>Self-aligning</i>	Sans AS

• Douille lisse

LPAR de 8 à 80 **Bague lisse (sans joint)** *Linear plain bearing (without seal)*

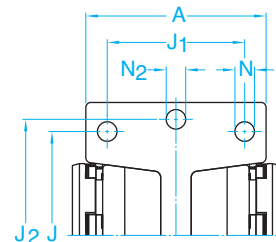
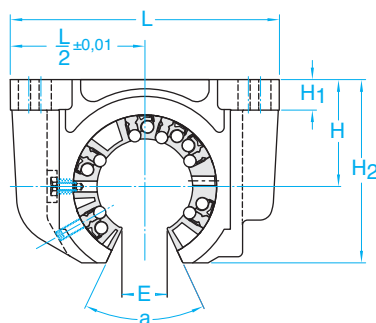
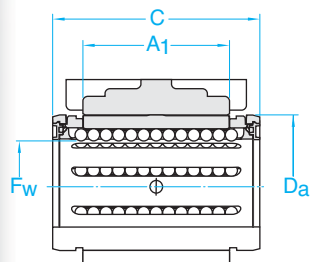
Palier regraissable *With relubrication facility*

Attention Warning

Pour les systèmes utilisant des douilles inox ou anticorrosion, il faut prendre 80% de la charge indiquée
 For systems using stainless steel linear bearing, take 80% of indicated load

■ Les douilles montées dans les paliers sont équipées de racleurs sauf les douilles lisses.
 ■ Pour les capacités de charges voir le tableau pages D30 et D31.

Type LHCT



Référence Type	Dimensions - mm															Poids Weight	
	F _w	A	A1	C	Da	H +/-0,01	H1	H2	J	J1	J2	L	N**	N2**	E*		a
LHCT 12	12	31	20	32	22	18	6	28	32	23	42	52	4,3	5,3	7,6	78	46
LHCT 16	16	34,5	22	36	26	22	7	35	40	26	46	56	4,3	5,3	10,4	78	60
LHCT 20	20	41	28	45	32	25	8	42	45	32	58	70	4,3	6,4	10,8	60	124
LHCT 25	25	52	40	58	40	30	10	51	60	40	68	80	5,3	6,4	13,2	60	251
LHCT 30	30	59	48	68	47	35	10	60	68	45	76	88	6,4	6,4	14,2	50	374
LHCT 40	40	74	56	80	62	45	12	77	86	58	94	108	8,4	8,4	18,7	50	630
LHCT 50	50	66	72	100	75	50	14	88	108	50	116	135	8,4	10,5	23,6	50	1 040
LHCT 60	60	84	95	125	90	60	18	105	132	65	138	160	10,5	13	29,6	54	2 000
LHCT 80	80	113	125	165	120	80	22	140	170	90	180	205	13	13	38,4	54	5 000

Exemple de désignation

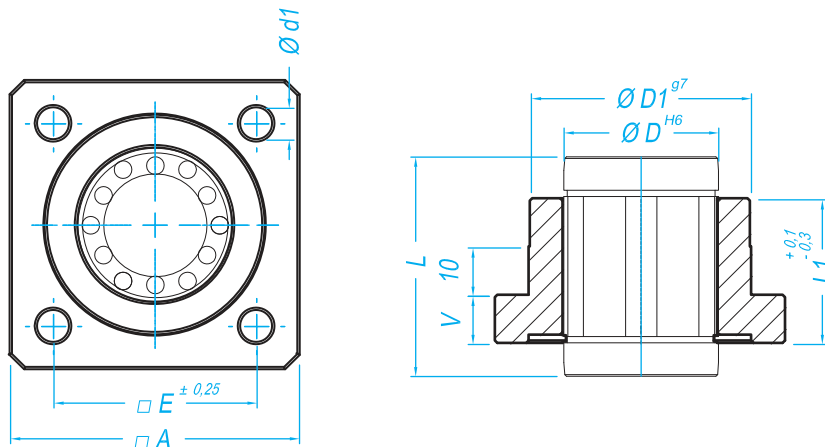
		LHCT	20	LBCT	AS
Type de palier	Housing units type				
Diamètre de l'arbre	Shaft diameter				
Type de douille	Linear bearing type				
• Version de précision	• Precision type				
LBCT de 20 à 40 non auto-alignante			Option HV6 anticorrosion		
LBCF de 20 à 40 Auto-alignante					
Palier regreissable	With relubrication facility				

Attention Warning

Pour les systèmes utilisant des douilles inox ou anticorrosion, il faut prendre 80% de la charge indiquée
 For systems using stainless steel linear bearing, take 80% of indicated load

■ Les douilles montées dans les paliers sont équipées de racleurs sauf les douilles lisses.
 ■ Pour les capacités de charges voir le tableau pages D30 et D31.

Type SGF



Référence Type	Dimensions - mm									Poids Weight
	Ø d	Ø D	Ø D1	A	L	L1	V	E	Ød1	g
SGF12	12	22	32	40	32	22	6	30	5,5	120
SGF16	16	26	38	50	36	24	8	35	5,5	170
SGF20	20	32	46	60	45	30	10	42	6,6	330
SGF25	25	40	58	70	58	42	12	54	6,6	680
SGF30	30	47	66	80	68	50	14	60	9	1 003
SGF40	40	62	90	100	80	59	16	78	11	2 000
SGF50	50	75	100	130	100	75	18	98	11	4 150

DIN ISO 4762-8.8

Les paliers SGF sont en aluminium sauf le 50 qui est en fonte Housing units SGF aluminum except 50 which is cast iron.

Exemple de désignation

SGF 20 LME

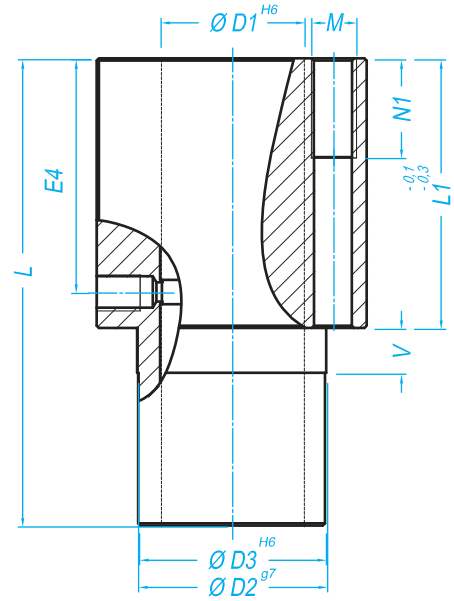
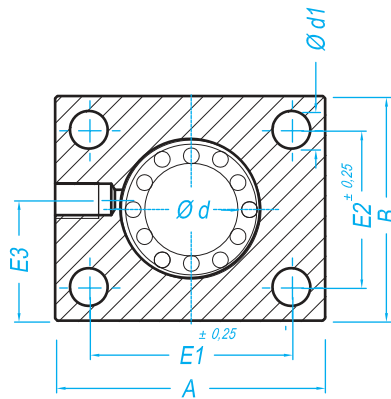
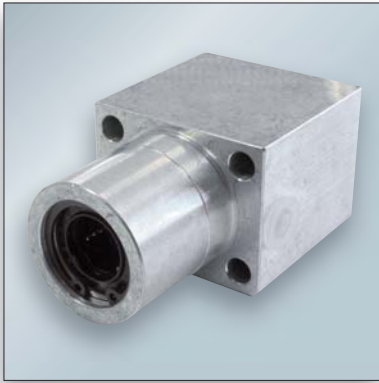
Type de palier	Housing units type		
Diamètre de l'arbre 8/50/60 sur consultation	Shaft diameter		
Type de douille	Linear bearing type		
• Version standard		• Standard type	
LME	de 12 à 50	Cage résine	Resin cage
LMEA	de 12 à 50	Cage acier	Steel cage
LMES	de 12 à 40	Inox cage résine	Stainless steel resin cage
SBE	de 16 à 50	Auto-alignante	Self-aligning
• Version de précision		• Precision type	
TK	de 12 à 50	Auto-alignante	Self-aligning
KB	de 12 à 50	Cage acier	Steel cage
LBCR	de 12 à 50	Non auto-alignante	No self-aligning
LPAR	de 12 à 50	Bague lisse	Linear plain bearing
			Option SK anticorrosion
			Option HV6 anticorrosion sans joint / Without seal

Attention Warning

Pour les systèmes utilisant des douilles inox ou anticorrosion, il faut prendre 80% de la charge indiquée
For systems using stainless steel linear bearing, take 80% of indicated load

- Les douilles montées dans les paliers sont équipées de racleurs sauf les douilles lisses.
- Pour les capacités de charges voir le tableau pages D30 et D31.

Type SVT



Référence Type	Dimensions - mm																Poids Weight
	Ø d	Ø D1	Ø D2	Ø D3	A	B	E1	E2	E3	E4	L	L1	Ø d1	M	N1	V	g
SVT12	12	22	30	30	42	34	32	24	19	36	76	46	5,3	M6	13	10	200
SVT16	16	26	35	35	50	40	38	28	22	40	84	50	6,6	M8	18	10	320
SVT20	20	32	42	42	60	50	45	35	27	50	104	60	8,4	M10	22	10	550
SVT25	25	40	52	52	74	60	56	42	32	63	130	73	10,5	M12	26	10	1 170
SVT30	30	47	61	61	84	70	64	50	37	74	152	82	13,5	M16	34	10	1 500

DIN ISO 4762-8.8

Exemple de désignation

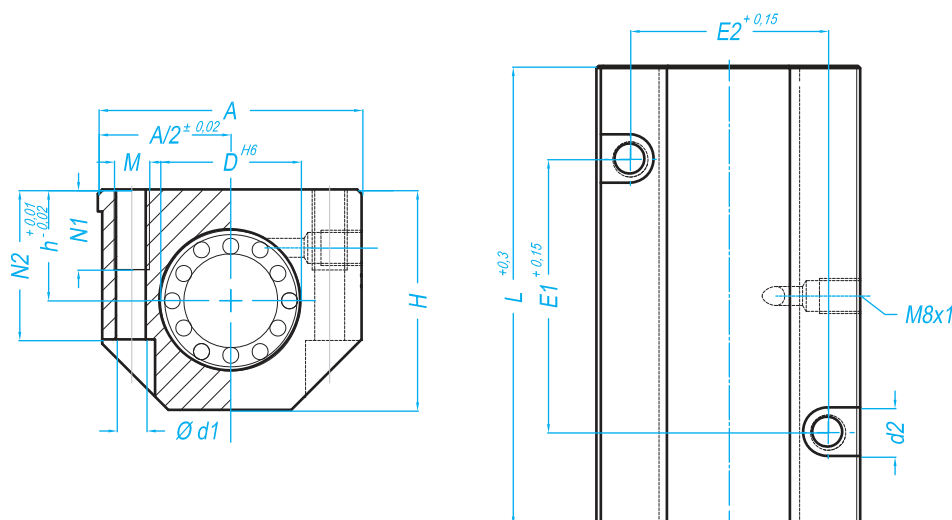
		SVT	20	LME	AS
Type de palier	Housing units type				
Diamètre de l'arbre 8/50/60 sur consultation	Shaft diameter				
Type de douille	Linear bearing type				
• Version standard		• Standard type			
LME	de 12 à 30	Cage résine	Resin cage		
LMEA	de 12 à 30	Cage acier	Steel cage		
LMES	de 12 à 30	Inox cage résine	Stainless steel resin cage		
SBE	de 16 à 30	Auto-alignante	Self-aligning		
• Version de précision		• Precision type			
TK	de 12 à 30	Auto-alignante	Self-aligning	Option SK anticorrosion	
KB	de 12 à 30	Cage acier	Steel cage		
LBCR	de 12 à 30	Non auto-alignante	No self-aligning	Option HV6 anticorrosion	
LPAR	de 12 à 30	Bague lisse	Linear plain bearing	sans joint / Without seal	
Palier regreissable	With relubrication facility				

Attention Warning

Pour les systèmes utilisant des douilles inox ou anticorrosion, il faut prendre 80% de la charge indiquée
 For systems using stainless steel linear bearing, take 80% of indicated load

■ Les douilles montées dans les paliers sont équipées de racleurs sauf les douilles lisses.
 ■ Pour les capacités de charges voir le tableau pages D30 et D31.

Type S2T



Référence Type	Dimensions - mm													Poids Weight
	Ø d	Ø D	A	H	h	L	N1	N2	E1	E2	Ø d1	d2	M	g
S2T8	8	16	35	28	13	62	13	19,5	35	25	4,2	8	M5	150
S2T12	12	22	43	35	18	76	13	25	40	30	5,2	10	M6	270
S2T16	16	26	53	42	22	84	13	30	45	36	5,2	10	M6	410
S2T20	20	32	60	50	25	104	8	34	55	45	6,8	11	M8	720
S2T25	25	40	78	60	30	130	22	40	70	54	10,3	15	M10	1 350
S2T30	30	47	87	70	35	152	26	48	85	62	14,25	18	M12	2 010
S2T40	40	62	108	90	45	176	34	60	100	80	14,25	20	M16	3 670
S2T50	50	75	132	105	50	224	34	49	125	100	17,5	20	M16	7 200

DIN ISO 4762-8.8

Exemple de désignation

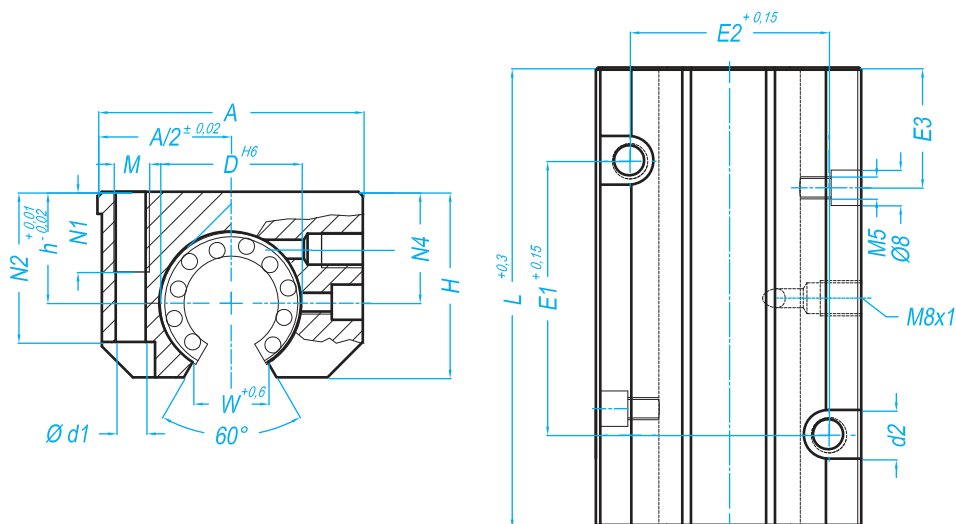
	S2T	20	LME	AS
Type de palier	Housing units type			
Diamètre de l'arbre 8/50 sur consultation	Shaft diameter			
Type de douille	Linear bearing type			
• Version standard	• Standard type			
LME de 8 à 50	Cage résine	Resin cage		
LMEA de 12 à 50	Cage acier	Steel cage		
LMES de 12 à 40	Inox cage résine	Stainless steel resin cage		
SBE de 16 à 50	Auto-alignante	Self-aligning		
• Version de précision	• Precision type			
TK de 8 à 50	Auto-alignante	Self-aligning	Option SK anticorrosion	
KB de 8 à 50	Cage acier	Steel cage		
LBCR de 8 à 50	Non auto-alignante	No self-aligning	Option HV6 anticorrosion	
LPAR de 8 à 50	Bague lisse	Linear plain bearing	sans joint / Without seal	
Palier regraissable	With relubrication facility			

Attention Warning

Pour les systèmes utilisant des douilles inox ou anticorrosion, il faut prendre 80% de la charge indiquée
 For systems using stainless steel linear bearing, take 80% of indicated load

- Les douilles montées dans les paliers sont équipées de racleurs sauf les douilles lisses.
- Pour les capacités de charges voir le tableau pages D30 et D31.

Type S2OT



Référence Type	Dimensions - mm																Poids Weight g
	$\varnothing d$	$\varnothing D$	A	H	h	L	N1	N2	N4	E1	E2	E3	$\varnothing d1$	d2	M	W	
S2OT12	12	22	43	30	18	76	13	25	16,65	40	30	19,5	5,2	10	M6	7	270
S2OT16	16	26	53	35	22	84	13	30	22	45	36	21,5	5,2	10	M6	9,4	400
S2OT20	20	32	60	42	25	104	18	34	25	55	45	27	6,8	11	M8	10,2	620
S2OT25	25	40	78	51	30	130	22	40	31,5	70	54	33,5	8,6	15	M10	12,9	1 240
S2OT30	30	47	87	60	35	152	26	48	33	85	62	39,5	10,3	18	M12	14,4	1 910
S2OT40	40	62	108	77	45	176	34	60	43,5	100	80	45	14,25	20	M16	18,2	3 680
S2OT50	50	75	132	88	50	224	34	49	47,5	125	100	56,5	14,25	20	M16	33,3	6 060

DIN ISO 4762-8.8

Produits associés : arbres supportés pages A24, A25, A26 et A27

Exemple de désignation

S2OT 20 TK AS

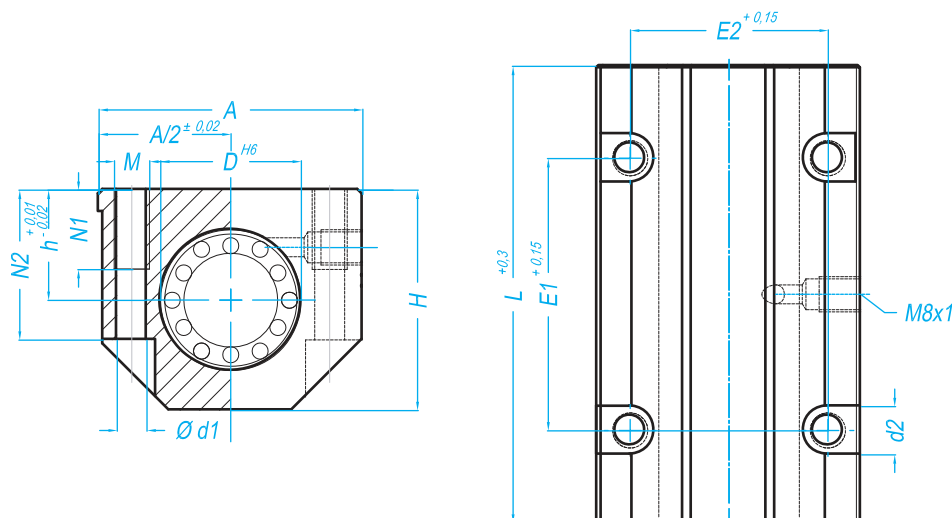
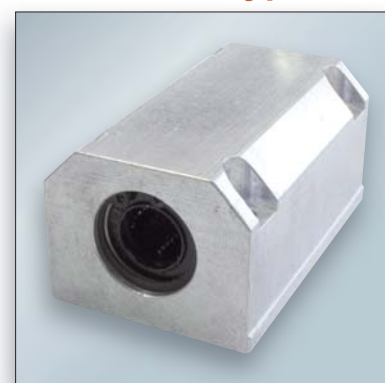
Type de palier	Housing units type		
Diamètre de l'arbre	Shaft diameter		
Type de douille	Linear bearing type		
• Version standard	• Standard type		
LME de 12 à 50	Cage résine	Resin cage	
SBE de 16 à 50	Auto-alignante	Self-aligning	
		sans joint / Without seal	
• Version de précision	• Precision type		
TK de 12 à 50	Auto-alignante	Self-aligning	
		Option SK anticorrosion	
Palier regraissable	With relubrication facility		

Attention Warning

Pour les systèmes utilisant des douilles inox ou anticorrosion, il faut prendre 80% de la charge indiquée
 For systems using stainless steel linear bearing, take 80% of indicated load

- Les douilles montées dans les paliers sont équipées de racleurs sauf les douilles lisses.
- Pour les capacités de charges voir le tableau pages D30 et D31.

Type SBT



Référence Type	Dimensions - mm													Poids Weight
	Ø d	Ø D	A	H	h	L	N1	N2	E1	E2	Ø d1	d2	M	g
SBT8	8	16	35	28	13	62	11	14	35	25	4,2	8	M5	160
SBT12	12	22	43	35	18	76	11	25	56	32	4,2	8	M5	288
SBT16	16	26	53	42	22	84	13	30	64	40	5,2	10	M6	458
SBT20	20	32	60	50	25	104	18	34	76	45	6,8	11	M8	910
SBT25	25	40	78	60	30	130	22	40	94	60	8,6	15	M10	565
SBT30	30	47	87	70	35	152	22	48	106	68	8,6	15	M10	2 310
SBT40	40	62	108	90	45	176	26	60	124	86	10,3	18	M12	4 316
SBT50	50	75	132	105	50	224	34	49	160	108	14,25	20	M16	7 060

DIN ISO 4762-8.8

Palier ajustable sur consultation. On request adjustable clearance housing units.

Exemple de désignation

SBT 20 LME AS

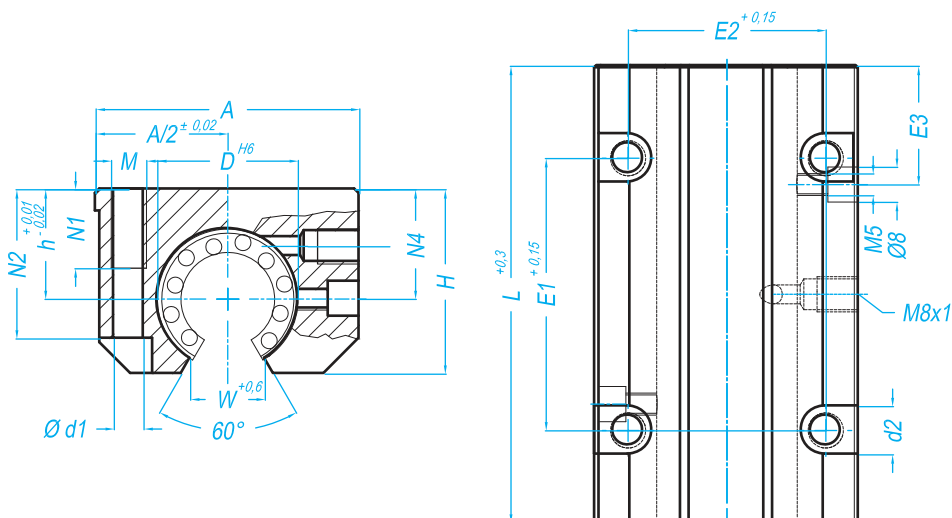
Type de palier	Housing units type		
Diamètre de l'arbre 8/50/60 sur consultation	Shaft diameter		
Type de douille	Linear bearing type		
• Version standard		• Standard type	
LME de 8 à 50	Cage résine	Resin cage	
LMEA de 12 à 50	Cage acier	Steel cage	
LMES de 12 à 40	Inox cage résine	Stainless steel resin cage	
SBE de 16 à 50	Auto-alignante	Self-aligning	
• Version de précision		• Precision type	
TK de 8 à 50	Auto-alignante	Self-aligning	Option SK anticorrosion
KB de 8 à 50	Cage acier	Steel cage	
LBCR de 8 à 50	Non auto-alignante	No self-aligning	Option HV6 anticorrosion
FM de 8 à 50	Bague lisse	Linear plain bearing	sans joint / Without seal
Palier regraissable	With relubrication facility		

Attention Warning

Pour les systèmes utilisant des douilles inox ou anticorrosion, il faut prendre 80% de la charge indiquée
 For systems using stainless steel linear bearing, take 80% of indicated load

- Les douilles montées dans les paliers sont équipées de racleurs sauf les douilles lisses.
- Pour les capacités de charges voir le tableau pages D30 et D31.

Type SOT



Référence Type	Dimensions - mm																Poids Weight
	Ø d	Ø D	A	H	h	L	N1	N2	N4	E1	E2	E3	Ø d1	d2	M	W	g
SOT12	12	22	43	30	18	76	11	25	16,65	56	32	19,5	4,2	8	M5	7	270
SOT16	16	26	53	35	22	84	13	30	22	64	40	21,5	5,2	10	M6	9,4	400
SOT20	20	32	60	42	25	104	18	34	25	76	45	27	6,8	11	M8	10,2	620
SOT25	25	40	78	51	30	130	22	40	31,5	94	60	33,5	8,6	15	M10	12,9	1 290
SOT30	30	47	87	60	35	152	22	48	33	106	68	39,5	8,6	15	M10	14,4	1 910
SOT40	40	62	108	77	45	176	34	60	43,5	124	86	45,5	10,3	18	M12	18,2	3 630
SOT50	50	75	132	88	50	224	34	49	47,5	160	108	56,5	14,25	20	M16	33	5 960

DIN ISO 4762-8.8

Palier ajustable sur consultation. - On request adjustable clearance housing units.

Produits associés : arbres supportés pages A24, A25, A26 et A27

Exemple de désignation

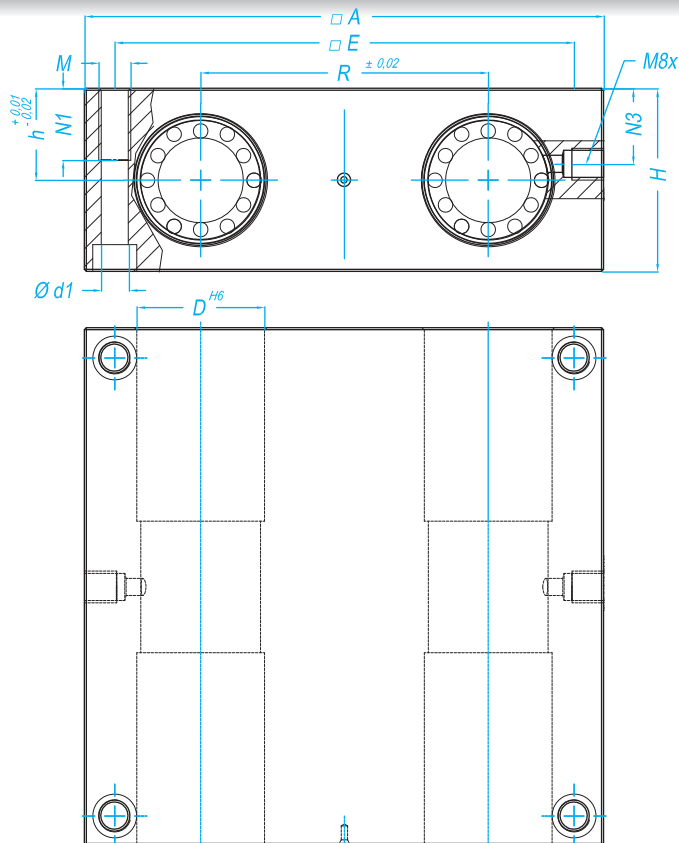
SOT 20 LME AS

Type de palier	Housing units type		
Diamètre de l'arbre	Shaft diameter		
Type de douille	Linear bearing type		
• Version standard	• Standard type		
LME de 12 à 50	Cage résine	Resin cage	
SBE de 16 à 50	Auto-alignante	Self-aligning	
		sans joint / Without seal	
• Version de précision	• Precision type		
TK de 12 à 50	Auto-alignante	Self-aligning	
		Option SK anticorrosion	
Palier regraissable	With relubrication facility		

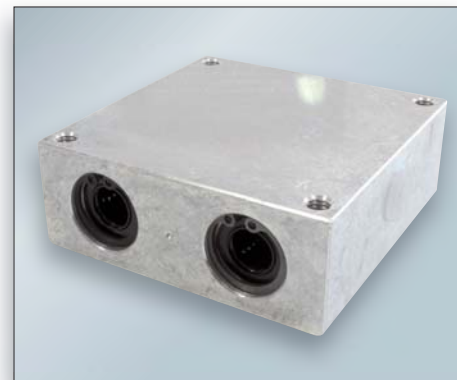
Attention Warning

Pour les systèmes utilisant des douilles inox ou anticorrosion, il faut prendre 80% de la charge indiquée
 For systems using stainless steel linear bearing, take 80% of indicated load

- Les douilles montées dans les paliers sont équipées de racleurs sauf les douilles lisses.
- Pour les capacités de charges voir le tableau pages D30 et D31.



Type SMLS



Référence Type	Dimensions - mm											Poids Weight
	Ø d	Ø D	A	H	h	E	N1	N3	R	Ø d1	M	g
SMLS8	8	16	65	23	11,5	55	11	8	32	4,3	M5	230
SMLS12	12	22	85	32	16	73	13	13	42	5,3	M6	520
SMLS16	16	26	100	36	18	88	13	15	54	5,3	M6	780
SMLS20	20	32	130	46	23	115	18	19	72	6,8	M8	1 740
SMLS25	25	40	160	56	28	140	22	24	88	9	M10	3 130
SMLS30	30	47	180	64	32	158	26	27	96	10,5	M12	4 430
SLMS40	40	62	230	80	40	202	34	35	122	13,5	M16	8 700
SLMS50	50	75	280	96	48	250	34	40	152	13,5	M16	10 700

DIN ISO 4762-8.8

Support d'extrémités KTA, page D28. KTA aluminium shafts end support.

Exemple de désignation

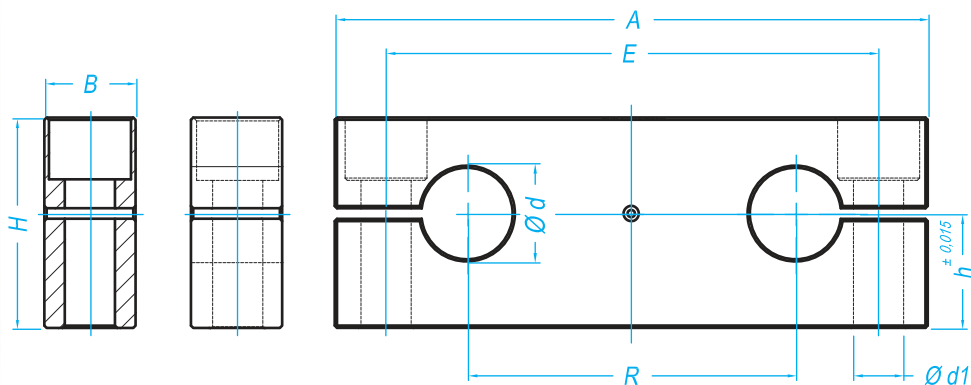
		SMLS	20	LME	AS
Type de palier	Housing units type				
Diamètre de l'arbre 8/50 sur consultation	Shaft diameter				
Type de douille	Linear bearing type				
• Version standard		• Standard type			
LME de 8 à 50	Cage résine	Resin cage			
LMEA de 12 à 50	Cage acier	Steel cage			
LMES de 8 à 40	Inox cage résine	Stainless steel resin cage			
SBE de 16 à 50	Auto-alignante	Self-aligning			
• Version de précision		• Precision type			
TK de 8 à 50	Auto-alignante	Self-aligning			Option SK anticorrosion Option HV6 anticorrosion sans joint / Without seal
LBCR de 8 à 50	Non auto-alignante	No self-aligning			
FM de 8 à 50	Bague lisse	Linear plain bearing			
Palier regraissable	With relubrication facility				

Attention Warning

Pour les systèmes utilisant des douilles inox ou anticorrosion, il faut prendre 80% de la charge indiquée
For systems using stainless steel linear bearing, take 80% of indicated load

- Les douilles montées dans les paliers sont équipées de racleurs sauf les douilles lisses.
- Pour les capacités de charges voir le tableau pages D30 et D31.

Type KTA



Référence Type	Dimensions - mm								Poids - Weight
	$\varnothing d$	A	B	H	h	E	$\varnothing d1$	R	g
KTA8	8	65	12	23	12,5	52	5,5	32	40
KTA12	12	85	14	32	18	70	6,6	42	90
KTA16	16	100	18	36	20	82	9	54	140
KTA20	20	130	20	46	25	108	11	72	260
KTA25	25	160	25	56	30	132	13,5	88	470
KTA30	30	180	25	64	35	150	13,5	96	630
KTA40	40	230	30	80	44	190	17,5	122	1 100
KTA50	50	280	30	96	52	240	17,5	152	1 650

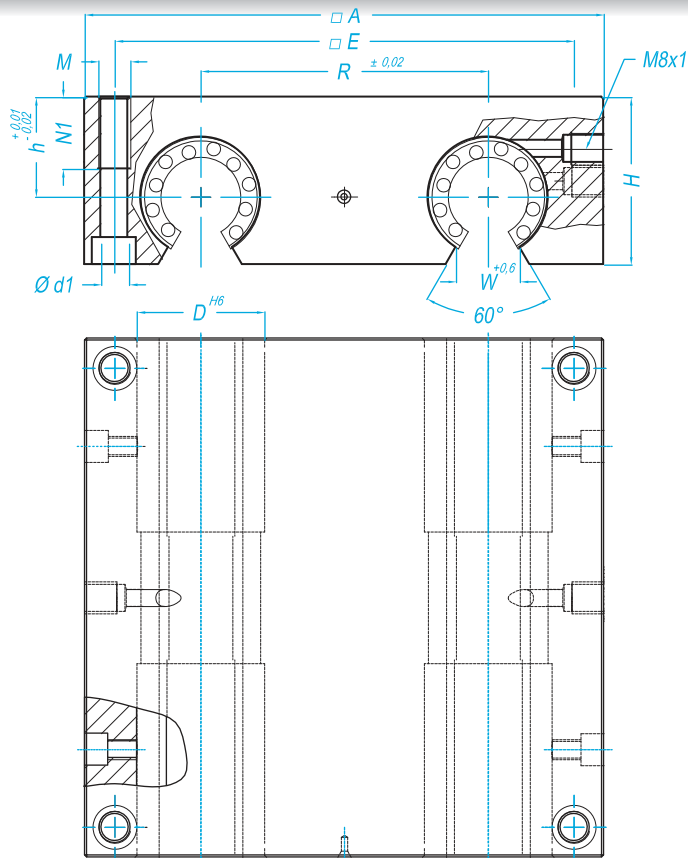
Trous de fixation suivant DIN 912 - 8.8

Mounting bolts according to DIN912-8.8.

Support d'arbre pour table SMLS, page D27

Shaft end support for SMLS table.





Type FSKBO



Référence Type	Dimensions - mm											Poids Weight
	Ø d	Ø D	A	H	h	E	N1	R	W	Ø d1	M	g
FSKBO12	12	22	85	30	18	73	13	42	7	5,3	M6	450
FSKBO16	16	26	100	35	22	88	13	54	9,4	5,3	M6	750
FSKBO20	20	32	130	42	25	115	18	72	10,2	6,8	M8	1 480
FSKBO25	25	40	160	51	30	140	22	88	12,9	9	M10	2 680
FSKBO30	30	47	180	60	35	158	26	96	13,9	10,5	M12	3 950
FSKBO40	40	62	230	77	45	202	34	122	18,2	13,5	M16	8 150
FSKBO50	50	75	280	93	55	250	34	152	22	13,5	M16	17 552

DIN ISO 4762-8.8

Produits associés : arbres supportés pages A24, A25, A26 et A27

Exemple de désignation

FSKBO 20 TK AS

Type de palier	Housing units type		
Diamètre de l'arbre	Shaft diameter		
Type de douille	Linear bearing type		
<ul style="list-style-type: none"> Version standard 	<ul style="list-style-type: none"> Standard type 		
SBE de 16 à 50	Auto-alignante	Self-aligning	sans joint / Without seal
<ul style="list-style-type: none"> Version de précision 	<ul style="list-style-type: none"> Precision type 		
TK de 12 à 50	Auto-alignante	Self-aligning	Option SK anticorrosion
Palier regraissable	With relubrication facility		

Attention Warning

Pour les systèmes utilisant des douilles inox ou anticorrosion, il faut prendre 80% de la charge indiquée
 For systems using stainless steel linear bearing, take 80% of indicated load

- Les douilles montées dans les paliers sont équipées de racleurs sauf les douilles lisses.
- Pour les capacités de charges voir le tableau pages D30 et D31.

TABLEAUX DE CHARGES - BASIC LOAD RATING

PALIER / SA		DOUILLE / KH									
		8	12	16	20	25	30	40	50	60	80
Dyn. C	N	435	630	820	970	2 030	2 860	4 490	5 610	-	-
Stat. Co	N	280	510	620	790	1 670	2 700	4 450	6 300	-	-

PALIER / SA		DOUILLE / LBBR									
		8	12	16	20	25	30	40	50	60	80
Dyn. C	N	696	695	930	1 160	2 120	3 150	5 500	6 950	-	-
Stat. Co	N	560	510	630	800	1 560	2 700	4 500	6 300	-	-

PALIER / NSTA		DOUILLE / KH									
		8	12	16	20	25	30	40	50	60	80
Dyn. C	N	696	1 008	1 312	1 552	3 248	4 576	7 184	8 976	-	-
Stat. Co	N	532	969	1 178	1 501	3 173	5 130	8 455	11 970	-	-

PALIER / NSTA / SMCC		DOUILLE / LBBR									
		8	12	16	20	25	30	40	50	60	80
Dyn. C	N	1 044	1 140	1 530	1 900	3 450	5 200	9 000	11 400	-	-
Stat. Co	N	1 008	1 020	1 270	1 600	3 150	5 400	9 000	12 700	-	-

Douille à billes anti-corrosion : Charge x 0,8

PALIER / SMLC		DOUILLE / LBBR									
		8	12	16	20	25	30	40	50	60	80
Dyn. C	N	-	1 860	2 500	3 100	5 600	8 500	14 600	18 600	-	-
Stat. Co	N	-	2 040	2 550	3 200	6 300	10 800	18 000	25 500	-	-

Douille à billes anti-corrosion : Charge x 0,8

PALIER / S2B / NSB / NSJ / SG / SGF / NSC / LHCR		DOUILLE / LME-KB									
		8	12	16	20	25	30	40	50	60	80
Dyn. C	N	265	510	578	862	980	1 570	2 160	3 820	4 700	7 350
Stat. Co	N	402	784	892	1 370	1 570	2 740	4 020	7 940	9 800	16 000

Douille à billes inox : Charge x 0,8

PALIER / S2B / NSB / NSJ / SG / SGF / LHCR		DOUILLE / TK									
		8	12	16	20	25	30	40	50	60	80
Dyn. C	N	423	1 020	1 250	2 090	3 780	5 470	6 590	10 800	-	-
Stat. Co	N	534	1 290	1 550	2 630	4 720	6 810	8 230	13 500	-	-

Douille à billes anti-corrosion : Charge x 0,8

PALIER / S2B / NSB / NSJ / SG / SGF / LHCR		DOUILLE / SBE									
		8	12	16	20	25	30	40	50	60	80
Dyn. C	N	-	-	1 200	2 400	4 600	5 700	9 500	14 000	-	-
Stat. Co	N	-	-	620	1 280	2 240	3 020	4 400	6 900	-	-

PALIER / S2B / NSB / NSJ / SG / SGF / LHCR		DOUILLE / LBCD									
		8	12	16	20	25	30	40	50	60	80
Dyn. C	N	265	1 080	1 320	2 000	2 900	4 650	7 800	11 200	-	-
Stat. Co	N	402	815	865	1 370	2 040	3 250	5 200	6 950	-	-

Douille à billes anti-corrosion : Charge x 0,8

PALIER / LHCR / SGF / NSJ / NSB / S2BL / S2B		DOUILLE / LBCR									
		8	12	16	20	25	30	40	50	60	80
Dyn. C	N	365	1 080	1 320	2 000	2 900	4 650	7 800	11 200	20 400	37 500
Stat. Co	N	285	815	865	1 370	2 040	3 250	5 200	6 950	18 000	32 000

Douille à billes anti-corrosion : Charge x 0,8

TABLEAUX DE CHARGES - BASIC LOAD RATING

PALIER / S2T / SBT / NSCT / SVT		DOUILLE / LME-KB									
		8	12	16	20	25	30	40	50	60	80
Dyn. C	N	424	830	940	1 410	1 600	2 570	3 540	6 260	-	-
Stat. Co	N	764	1 500	1 780	2 740	3 140	5 480	8 040	15 880	-	-

Douille à billes inox : Charge x 0,8

PALIER / S2T / SBT / SVT		DOUILLE / TK									
		8	12	16	20	25	30	40	50	60	80
Dyn. C	N	677	1 632	2 000	3 344	6 048	8 752	10 544	17 280	-	-
Stat. Co	N	1 015	2 451	2 945	4 997	8 968	12 939	15 637	25 650	-	-

Douille à billes anti-corrosion : Charge x 0,8

PALIER / S2T / SBT / SVT		DOUILLE / SBE									
		8	12	16	20	25	30	40	50	60	80
Dyn. C	N	-	-	1 920	3 840	7 360	9 120	15 200	22 400	-	-
Stat. Co	N	-	-	1 178	2 432	4 256	5 738	8 360	13 110	-	-

PALIER / S2T / SBT / SVT		DOUILLE / LBCR									
		8	12	16	20	25	30	40	50	60	80
Dyn. C	N	584	1 900	2 450	3 650	5 500	9 150	15 000	22 000	-	-
Stat. Co	N	542	1 960	2 600	4 150	6 700	11 400	16 300	24 500	-	-

Douille à billes anti-corrosion : Charge x 0,8

PALIER / S2T / SBT / SVT		DOUILLE / LBCD									
		8	12	16	20	25	30	40	50	60	80
Dyn. C	N	-	1 760	2 160	3 200	4 750	7 500	12 700	18 300	-	-
Stat. Co	N	-	1 630	1 730	2 750	4 150	6 550	10 400	14 000	-	-

Douille à billes anti-corrosion : Charge x 0,8

PLATEAU SMLS		DOUILLE / LME-KB									
		8	12	16	20	25	30	40	50	60	80
Dyn. C	N	875	1 000	1 500	2 845	3 234	5 181	7 128	12 606	-	-
Stat. Co	N	1 166	2 000	2 300	3 973	4 553	7 946	11 658	23 026	-	-

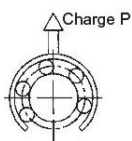
Douille à billes anti-corrosion : Charge x 0,8

PLATEAU SMLS		DOUILLE / LBCR									
		8	12	16	20	25	30	40	50	60	80
Dyn. C	N	1 290	2 850	3 450	5 200	7 650	12 200	20 800	30 000	-	-
Stat. Co	N	1 420	3 250	3 450	5 500	8 150	12 900	20 800	28 000	-	-

Douille à billes anticorrosion : Charge x 0,8

PALIER FERMES ET OUVERTS = CHARGES IDENTIQUES

Pour les paliers avec des douilles à billes ouvertes, appliquer les coefficients correcteurs en cas de charges inversées.



KB - LME									
	12	16	20	25	30	40	50	60	80
Charge P	0,64C	0,64C	0,54C	0,57C	0,57C	0,57C	0,57C	0,57C	0,57C

TK - SBE									
	12	16	20	25	30	40	50	60	80
Charge P	0,44C	0,44C	0,60C	0,60C	0,60C	0,60C	0,60C	-	-

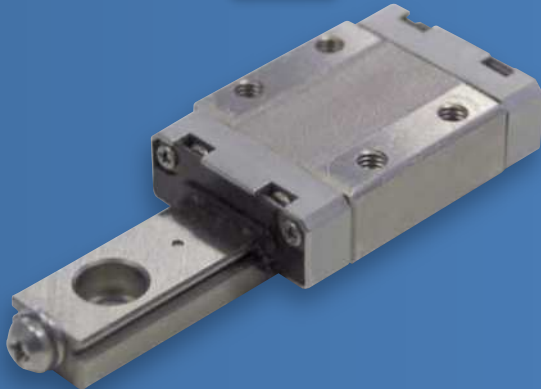


Guidages linéaires

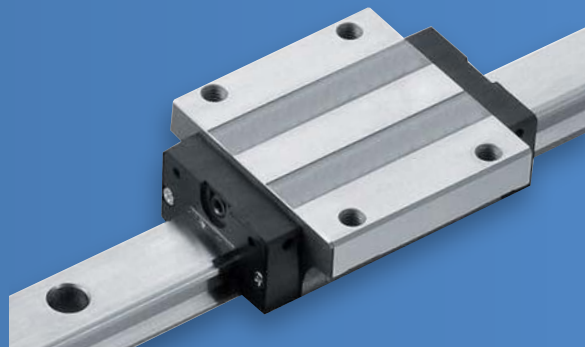
Linear guideways

FLI dispose d'un stock important et d'une gamme complète de guides linéaires, ce qui permet de trouver des solutions pour beaucoup d'applications avec des délais de livraison rapides à des prix compétitifs.

Rails et patins **inox**



Rails et patins **acier**



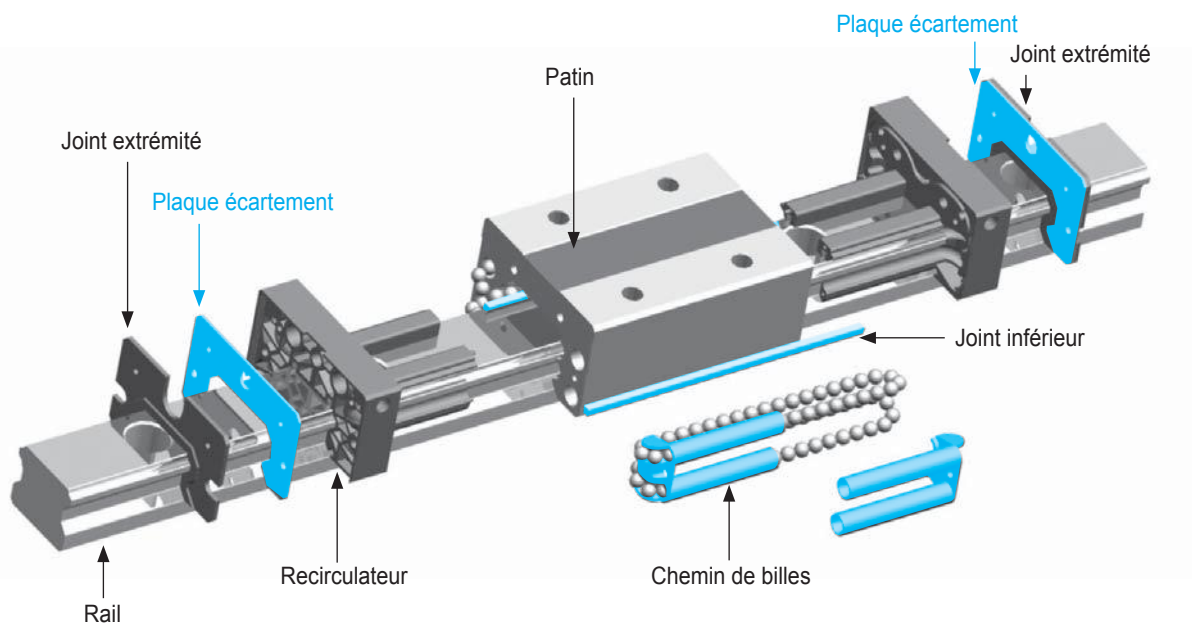
Rails et patins **anti-corrosion**



Rails et patins **aluminium**

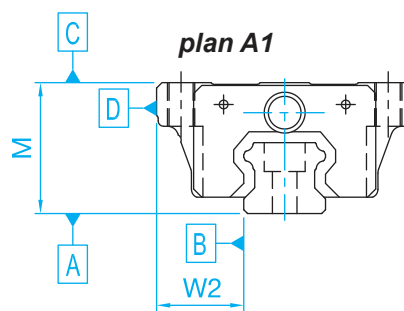


Dans la gamme standard, vous pouvez trouver des rails avec des fixations par le dessus ou par le dessous selon les besoins de l'application. Dans le cas d'une fixation du rail par le dessous, les trous des rails sont taraudés pour une installation simple et rapide.



CLASSES DE PRECISION

- N** = Précision standard
- H** = Précision élevée
- P** = Haute précision
- Classe **H** - Sur stock
- Classes **N** et **P** demande usine



Tolérances standard (plan A1) - (Unité mm)

TYPE	TR15/20			TR25/30/35			TR45/55			TR65		
	N	H	P	N	H	P	N	H	P	N	H	P
Tolérance M (1 rail / 1 patin)	+/-0.1	+/-0.03	0/-0.03	+/-0.1	+/-0.04	0/-0.04	+/-0.1	+/-0.05	0/-0.05	+/-0.1	+/-0.07	0/-0.07
Tolérance M (1 rail / N patins) Différence maximum à ajouter	0.02	0.01	0.006	0.02	0.015	0.007	0.03	0.015	0.007	0.03	0.02	0.01
Tolérance W2 (1 rail / 1 patin)	+/-0.1	+/-0.03	0/-0.03	+/-0.1	+/-0.04	0/-0.04	+/-0.1	+/-0.05	0/-0.05	+/-0.1	+/-0.07	0/-0.07
Tolérance W2 (1 rail / N patins) Différence maximum à ajouter	0.02	+/-0.01	0.006	0.03	0.015	0.007	0.03	0.02	0.01	0.03	0.025	0.015

Parallélisme d'un ensemble rail et patin en fonctionnement - (Unité µm)

Surface C par rapport A (plan A1).
Surface D par rapport B (plan A1)

Précision	Longueur du rail en mm												
	< 100	< 200	< 300	< 500	< 700	< 900	< 1 100	< 1 500	< 1 900	< 2 500	< 3 100	< 3 600	< 4 000
N	12	14	15	17	20	22	24	26	28	31	33	36	37
H	7	9	10	12	13	15	16	18	20	22	25	27	28
P	3	4	5	6	7	8	9	11	13	15	18	20	21

Température

La plage de température de fonctionnement des systèmes de guidages linéaires en acier est de -20 à 80°C.

JEU RADIAL - (Unité μm)

Code Précharge	TR15RH	TR20RH	TR25RH	TR30RH	TR35RH	TR45RH	TR55RH	TR65RH
Z0	-4/+4	-5/+5	-6/+6	-7/+7	-8/+8	-9/+9	-10/+10	-11/+11
Z1	-12/-5	-14/-6	-16/-7	-18/-8	-20/-9	-22/-10	-24/-11	-26/-12
Z2	-20/-13	-23/-15	-26/-17	-29/-19	-32/-21	-35/-23	-38/-25	-41/-27

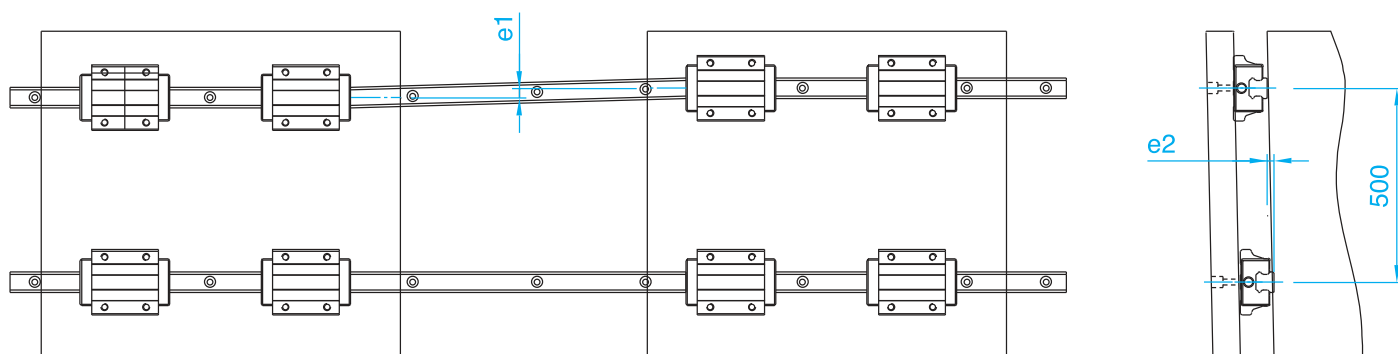
CLASSES DE PRECHARGE

- Z0** : Toute la gamme
- Z1** : Patins TRH..F/V et TRS
- Z2** : Sur demande

Précharge	Code	Niveau Précharge	Assemblage	Conditions de fonctionnement
Sans précharge	Z0	0	Standard	2 rails en parallèle / peu de vibrations / faibles chocs Machines : bois / soudages / scies / agro-alimentaires / emballages
Précharge légère	Z1	0.02C	Standard	Monorail / Précision élevée Machines : Robotiques / forages / appareils de mesures / presses / scies lasers / électroniques / médicales
Précharge Moyenne	Z2	0.05C	Sur demande	Fortes vibrations Equipements de contrôles / Centre d'usinage et machine de production

TOLERANCES DE LA SURFACE DE MONTAGE - (Unité μm)

Les rails de guidages TR peuvent absorber de légers écarts d'alignement au moment du montage. Vous trouverez ci-dessous les tolérances maximales acceptables lors du montage.



Références des rails	Tolérances de parallélisme entre les 2 rails e1			Tolérances de hauteur entre les 2 rails e2		
	Z0	Z1	Z2	Z0	Z1	Z2
TR15	25	18	-	130	85	-
TR20	25	20	18	130	85	50
TR25	30	22	20	130	85	70
TR30	40	30	27	170	110	90
TR35	50	35	30	210	150	120
TR45	60	40	35	250	170	140

RAILS DE GUIDAGE

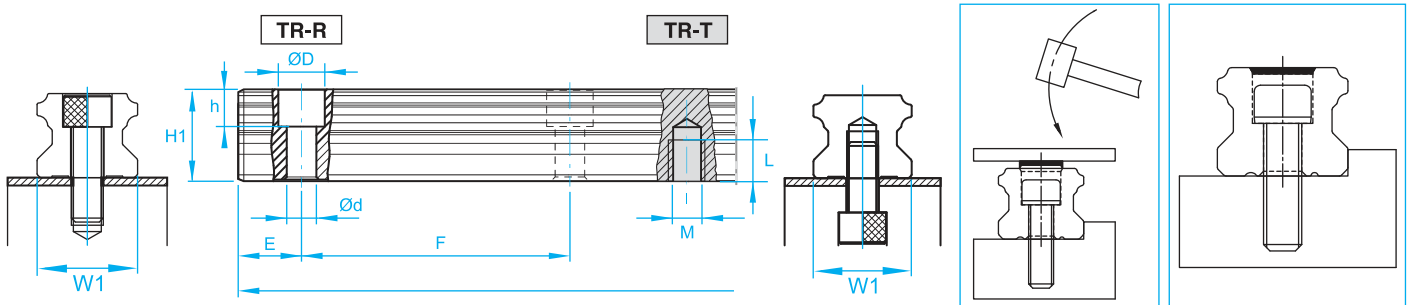
Le système de guidage linéaire se compose d'un rail de précision avec quatre pistes de roulements rectifiées. Cette précision nous permet d'obtenir un mouvement linéaire très doux et un coefficient de friction faible.

Nos rails sont livrés coupés selon le besoin de l'application avec une longueur maximum de 4 mètres. Pour les rails plus longs, nous disposons d'une machine spéciale pour la rectification des extrémités (tol +/-0.2). Toutefois la qualité d'une jonction dépendra aussi de l'état de surface du support du rail. Chaque tronçon est identifié par un marquage sur le haut du rail et emballé individuellement.

Pour les applications travaillant dans des environnements humides, nous pouvons proposer des rails avec un traitement anticorrosion.

Pour toutes commandes, il est impératif de préciser la distance du premier trou du rail qui sera différente selon la longueur totale.

Exemple - Premier trou 15 mm (tol +/-0.5).



Référence Type	Dimensions - mm								Référence Type	Rails Taraudés - Fixing thread rail		
	W1	H1	F	ØD	h	Ød	Vis Fixation Rail	Poids Weight Kg/M		Taraudage Radial Thread	Profondeur Taraudage	Longueur Rail
											Length Thread L mm	Length Rail mm
TR15RH	15	13	60	7,5	6	4,5	M4X16	1,32	TR15TH	M5x0,8P	8	4000
TR20RH	20	16,5	60	9,5	8,5	6	M5X16	2,28	TR20TH	M6x1P	10	4000
TR25RH	23	20	60	11	9	7	M6X20	3,17	TR25TH	M6x1P	12	4000
TR30RH	28	23	80	14	12	9	M8X20	4,54	TR30TH	M8x1,25P	15	3960
TR35RH	34	26	80	14	12	9	M8X25	6,27	TR35TH	M8x1,25P	17	3960
TR45RH	45	32	105	20	17	14	M12X35	10,4	TR45TH	M12x1,75P	24	3960
TR55RH	53	44	120	23	20	16	M14X45	16,10	TR55TH	M14x2P	24	3900
TR65RH	63	53	150	26	22	18	M16X50	22,54	TR65TH	M20x2,5P	30	3970

Exemple de désignation

RAIL	Rail Type	TR	15	R	H	2500	20
Taille	Size						
R : Rail standard	R : Standard rail						
T : Rail taraudé	T : Fixing thread rail						
RLC : Rail anti-corrosion	RLC : Anti-corrosion rail						
H : Précision élevée	H : High precision						
Longueur totale	Total length						
Départ 1 ^{er} trou *	1 st hole of the rail *						

* La valeur E dépend de la longueur de rail * The E value depends on the length of the rail

DUREE DE VIE DES GUIDAGES A BILLES

Même si un guidage linéaire est parfaitement implanté, dimensionné et entretenu, la charge appliquée et différents facteurs modifient sa durée de vie.

L'équation de base pour calculer la durée de vie nominale d'un guidage linéaire en fonctionnement normal (horizontal, charge en appui...) est la suivante :

- Equation 1 :
$$L = \left(\frac{C}{P} \right)^3 \times 50 \text{ km}$$

Cependant de nombreux facteurs peuvent entrer en compte et influencer la durée de vie, la relation entre ces facteurs (page suivante) est exprimée dans l'équation suivante :

- Equation 2 :
$$L = \left(\frac{f_H \cdot f_T \cdot f_c}{f_w} \cdot \frac{C}{P_c} \right)^3 \cdot 50 \text{ km}$$

L : Durée de vie nominale
 C : Charge dynamique acceptable
 P : Charge
 P_c : Charge calculée
 f_H : Facteur de dureté
 f_T : Facteur de température
 f_w : Facteur de charge
 f_c : Facteur de contact

Facteur de température (f_T)

Les températures de fonctionnement des patins à billes sont de -20 à 80°C

Facteur de dureté (f_H)

En général la surface de contact entre les billes et le rail de guidage à une dureté superficielle comprise entre 55 et 60 HRC. Quand cette dureté n'est pas obtenue (recuit, usinage...), les charges admissibles et la durée de vie diminuent. Dans ce cas, les charges dynamiques et statiques doivent être multipliées par le facteur de température f_T.

H_R C	60	50	40	30	20	10
f_H	1.0	0.6	0.3	0.2	0.1	0.03

Facteur de charge (f_w)

Les charges agissant sur le guidage linéaire incluent le poids du rails, la charge d'inertie au moment de l'accélération et de la décélération, et les moments provoqués. Il est particulièrement difficile d'estimer ces indices de charges en raison des vibrations et des impacts mécaniques, donc, la charge sur le guidage linéaire doit être divisée par le facteur f_w.

Tableau n°4 - Facteur de charge

Conditions de travail	Vitesse du système	f _w
Pas de chocs / pas de vibrations	V < 15 m / min	1 à 1.2
Légers chocs / légères vibrations	15 m / min < V < 60 m / min	1.2 à 1.5
Charges normales	60 m / min < V < 120 m / min	1.5 à 2.0
Chocs et vibrations importants	V > 120 m / min	2.0 à 3.5

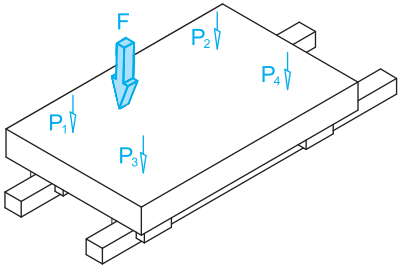
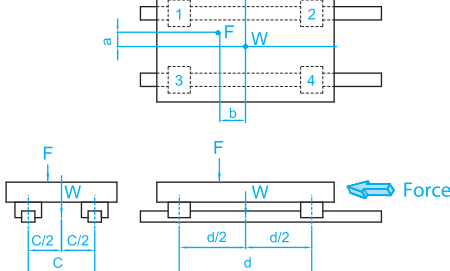
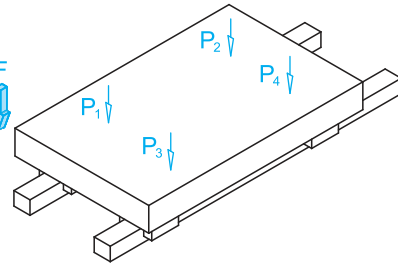
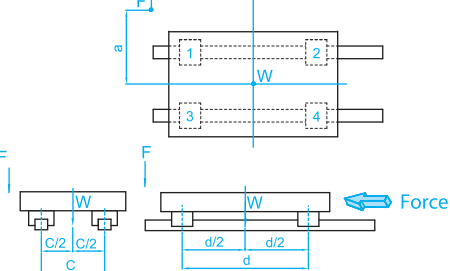
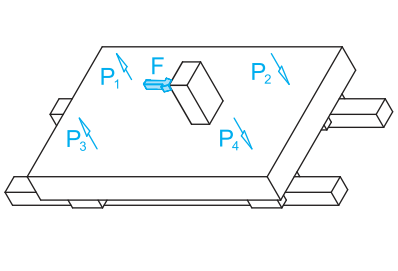
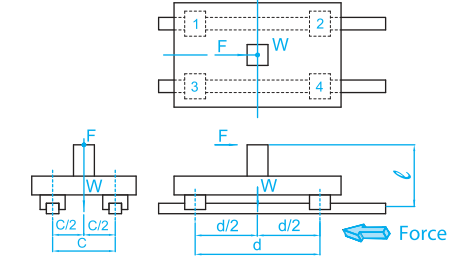
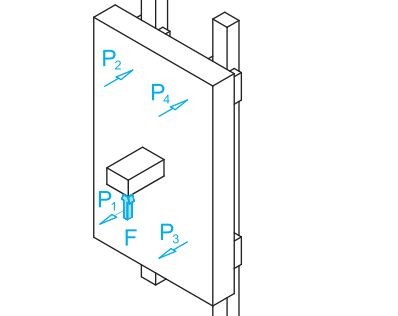
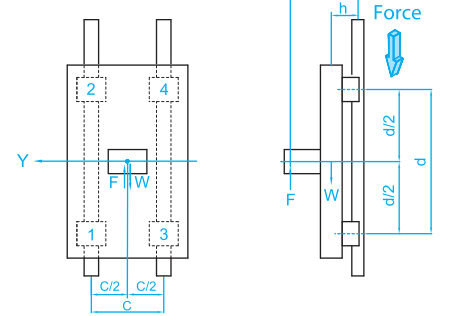
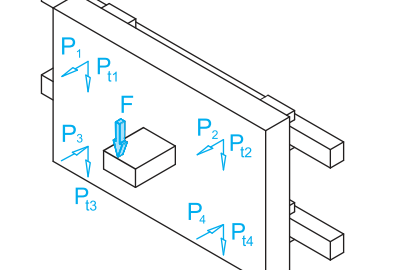
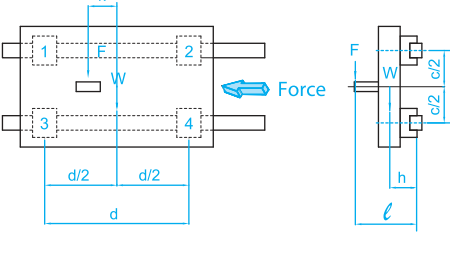
Tableau n°5 - Facteur de charge

Nombre de chariots	Facteur de contact f _c
1	1
2	0,81
3	0,72
4	0,66
5	0,61
6 et plus	0,6

CHARGES DE SERVICE

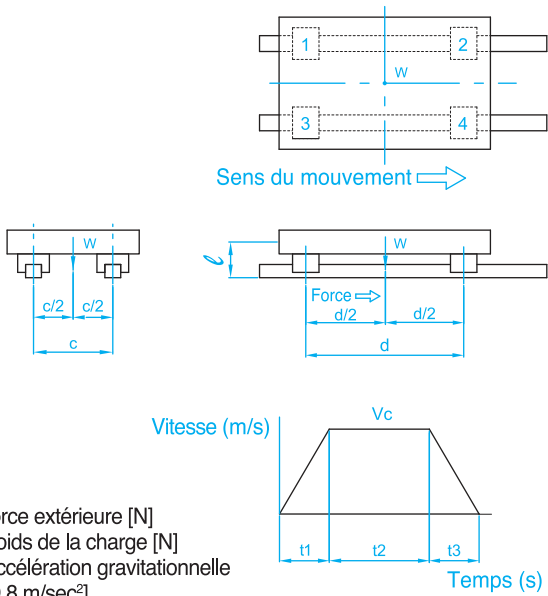
Pour calculer les charges appliquées sur un guidage linéaire, il faut tenir compte de différents facteurs comme le centre de gravité de la charge, le point d'application de la force extérieure et l'inertie de masse au début et à la fin du mouvement. Afin d'obtenir une valeur juste, chacun des paramètres doit être pris en compte.

Tableau n°6 - Exemples de calcul de la charge appliquée sur un chariot

Exemples typiques	Distribution de la charge	Charge appliquée sur un chariot
		$P_1 = \frac{W}{4} + \frac{F}{4} + \frac{F \cdot a}{2c} + \frac{F \cdot b}{2d}$ $P_2 = \frac{W}{4} + \frac{F}{4} + \frac{F \cdot a}{2c} - \frac{F \cdot b}{2d}$ $P_3 = \frac{W}{4} + \frac{F}{4} - \frac{F \cdot a}{2c} + \frac{F \cdot b}{2d}$ $P_4 = \frac{W}{4} + \frac{F}{4} - \frac{F \cdot a}{2c} - \frac{F \cdot b}{2d}$
		$P_1 = \frac{W}{4} + \frac{F}{4} + \frac{F \cdot a}{2c} + \frac{F \cdot b}{2d}$ $P_2 = \frac{W}{4} + \frac{F}{4} + \frac{F \cdot a}{2c} - \frac{F \cdot b}{2d}$ $P_3 = \frac{W}{4} + \frac{F}{4} - \frac{F \cdot a}{2c} + \frac{F \cdot b}{2d}$ $P_4 = \frac{W}{4} + \frac{F}{4} - \frac{F \cdot a}{2c} - \frac{F \cdot b}{2d}$
		$P_1 = P_3 = \frac{W}{4} - \frac{F \cdot \ell}{2d}$ $P_2 = P_4 = \frac{W}{4} + \frac{F \cdot \ell}{2d}$
		$P_1 \sim P_4 = -\frac{W \cdot h}{2d} + \frac{F \cdot \ell}{2d}$
		$P_1 \sim P_4 = -\frac{W \cdot h}{2c} - \frac{F \cdot \ell}{2c}$ $P_{t1} = P_{t3} = \frac{W}{4} + \frac{F}{4} + \frac{F \cdot k}{2d}$ $P_{t2} = P_{t4} = \frac{W}{4} + \frac{F}{4} - \frac{F \cdot k}{2d}$

Guidages à billes

Tableau n°7 - Exemples de calcul de la charge et de l'inertie de masse

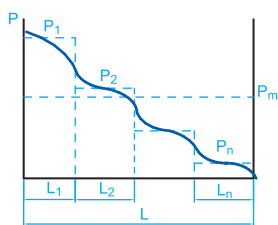
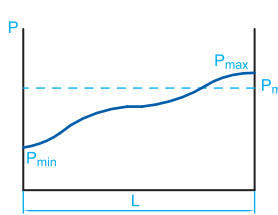
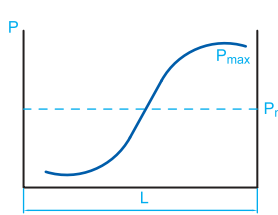
Prise en compte de l'accélération	Charge appliquée sur un chariot
 <p>F : force extérieure [N] W : poids de la charge [N] g : accélération gravitationnelle [9,8 m/sec²]</p>	<p>Vitesse constante</p> $P_1 \sim P_4 = \frac{W}{4}$ <p>Accélération</p> $P_1 = P_3 = \frac{W}{4} + \frac{1}{2} \cdot \frac{W}{g} \cdot \frac{V_c}{t_1} \cdot \frac{\ell}{d}$ $P_2 = P_4 = \frac{W}{4} - \frac{1}{2} \cdot \frac{W}{g} \cdot \frac{V_c}{t_1} \cdot \frac{\ell}{d}$ <p>Décélération</p> $P_1 = P_3 = \frac{W}{4} - \frac{1}{2} \cdot \frac{W}{g} \cdot \frac{V_c}{t_3} \cdot \frac{\ell}{d}$ $P_2 = P_4 = \frac{W}{4} + \frac{1}{2} \cdot \frac{W}{g} \cdot \frac{V_c}{t_3} \cdot \frac{\ell}{d}$

Guidages à billes

CALCUL DE LA CHARGE EQUIVALENTE EN CAS DE CHARGES VARIABLES

Lorsque la sollicitation exercée sur un guidage linéaire varie fortement, une charge équivalente doit être prise en compte dans le calcul de la durée de vie. La charge équivalente est définie comme la charge entraînant la même usure que les charges variables.

Tableau n°8 - Exemple de calcul de la charge équivalente (P_m)

Prise en compte de l'accélération	Charge appliquée sur un chariot
<p>Variation par palier</p> 	$P_m = \sqrt[3]{1/L(P_1^3 \cdot L_1 + P_2^3 \cdot L_2 + \dots + P_n^3 \cdot L_n)}$ <p>P_m : charge équivalente P_n : charge variable L : distance totale parcourue L_n : course parcourue sous une charge P_n</p>
<p>Variation uniforme</p> 	$P_m = 1/3 (P_{min} + 2 \cdot P_{max})$ <p>P_m : charge équivalente P_{min} : charge min. P_{max} : charge max.</p>
<p>Variation sinusoïdale</p> 	$P_m = 0.65 \cdot P_{max}$ <p>P_m : charge variable moyenne P_{max} : charge variable maximale</p>

LUBRIFICATION

La lubrification des guides linéaires permet d'éviter un contact direct métal sur métal entre les billes et les chemins de roulements et ainsi de réduire le coefficient de frottement. La lubrification est importante pour assurer un bon fonctionnement des guidages linéaires

Toutes les graisses se détériorent avec le temps, c'est pour cette raison qu'une lubrification périodique est importante. Un intervalle de six mois ou 100 km est recommandé en général. Si le fonctionnement de l'application est très soutenu avec de très grandes courses ou de nombreux cycles, une lubrification tous les trois mois est recommandée.

Lubrification à l'huile

Les quantités requises pour la lubrification initiale et les lubrifications ultérieures sont indiquées dans les tableaux 9 et 10. Ces quantités doivent être appliquées par impulsion.

Pour la lubrification à l'huile, nous recommandons l'usage des huiles suivantes :

- **Stabylan 5001 -Sté Fuchs Lubritech**
- **Mobil SHC30 -Sté MOBIL**
- **Il est recommandé d'utiliser des huiles lubrifiantes entièrement synthétiques d'une viscosité d'environ 220 mm²/s à 40° C**

Lubrification

Les guidages linéaires doivent être lubrifiés à la graisse ou à l'huile. Pour cela, respecter les indications du fabricant du produit utilisé. On vérifiera la miscibilité des différents lubrifiants entre eux. Les lubrifiants à base d'huile minérale de même classe (Par ex. CL) et de viscosité similaire (une classe de différence au maximum) peuvent être mélangés, les graisses possédant la même huile de base et le même type d'épaississant également. La viscosité de l'huile de base doit être similaire. La classe NGLI peut être différente d'un point au maximum. Après le montage du guidage, il faut procéder à un graissage initial. Ensuite, il est recommandé d'effectuer une lubrification régulière.

Les quantités de lubrification nécessaires à la mise en service et pour les lubrifications ultérieures sont indiquées dans les tableaux 9 et 10.

Lorsque les guidages linéaires sont montés verticalement, latéralement ou les rails vers le haut, la quantité requise s'accroît d'environ 50%.

Tableau n°9 - Quantité de lubrifiant

Dimension nominale	Quantité de graisse à la mise en service(g)	Quantité de graisse ultérieurement(g)
7/9	0.3 - 0.5	0.2
12	0.5 - 0.8	0.4
15	0.8 - 1.1	0.5
20	1.1 - 1.4	0.6
25	1.6 - 2.1	0.9
30	2.4 - 3.0	1.3
35	4.1 - 5.0	2.5
45	5.6 - 6.5	3.0
55	6.1 - 7.1	3.5
65	8.0 - 9.0	4.1

Pour la lubrification à la graisse, nous recommandons l'usage des graisses lubrifiantes suivantes :

- **BEACON EP1 -Sté ESSO**
- **Microlube GB0, (KP 0 N-20), Staburags NBU8EP, Isoflex spezial - Sté KLÜBER**
- **Optimol longtime PD0, PD1 et PD2 suivant la température de service - Sté OPTIMOL**
- **Paragon EP1, (KP 1 N-30) - Sté DEA**
- **Multifak EP1 -Sté TEXACO**

Tableau n°10 - Fréquence de lubrification à l'huile

Dimension nominale	7	9	12	15	20	25	30	35	45	55	65
Lubrification initiale et ultérieure en cm ³	0.2	0.2	0.3	0.5	0.8	0.9	1.2	1.3	2.5	4.0	6.5

Lubrification à la graisse

En cas de lubrification à la graisse, nous recommandons l'usage de graisses lubrifiantes répondant à la norme DIN51825 :

- Pour sollicitations normales - K2K
 - Pour sollicitations importantes (C/P<15) - KP2K avec une consistance NGLI2 répondant à la norme DIN51818.
- Respecter les indications du fabricant du produit utilisé.

• Application à faible course :

- Pour les applications à faibles courses, on doublera les quantités de lubrifiant indiquées dans les tableaux 9 et 10.
- Course < 2 x la longueur du chariot : Prévoir des raccords de lubrification des deux côtés du chariot et lubrifier.
 - Course < 0.5 x la longueur du chariot : Prévoir des raccords de lubrification des deux côtés du chariot et lubrifier. Appliquer au chariot un mouvement de va-et-vient de deux longueurs de chariot.

• Lubrification initiale à la mise en service :

Les guidages linéaires sont livrés graissés.

La lubrification initiale se fait en trois étapes :

- Appliquer la quantité de lubrifiant indiquée dans le tableau 9 ;
- Appliquer au chariot un mouvement de va-et-vient d'environ trois longueurs de chariot ;
- Répéter cette procédure deux fois.

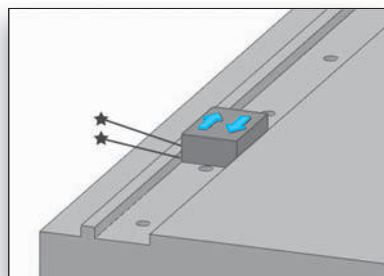
• Lubrification ultérieure :

La fréquence de lubrification dépend très fortement des charges et des conditions ambiantes. Les influences de l'environnement telles que des charges élevées, des vibrations et des impuretés nécessitent de réduire les intervalles entre les lubrifications. Au contraire, on les augmentera lorsque les conditions ambiantes seront propres et les charges faibles. Dans des conditions d'exploitations normales, on appliquera la fréquence de lubrification indiquée dans le tableau 10.

INFORMATIONS POUR LE MONTAGE

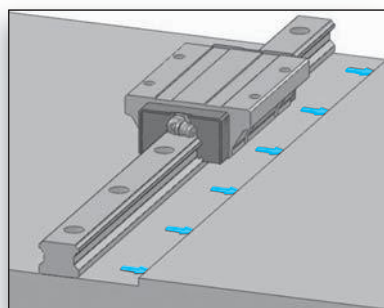
Le montage parallèle de deux rails peut s'effectuer par alignement du second rail par rapport au rail de référence. Les problèmes dus au désalignement (en fonctionnement) provoquent une diminution de la durée de vie et un risque d'endommagement des pistes de roulements.

Avant la mise en service, il est très important de contrôler les écarts admissibles sur la largeur entre les rails et sur la hauteur pour obtenir une durée de vie optimum. Nous vous informons que les vis de fixation des rails ne sont pas fournies avec les rails.



Phase 1 : NETTOYAGE DE LA SURFACE DE MONTAGE

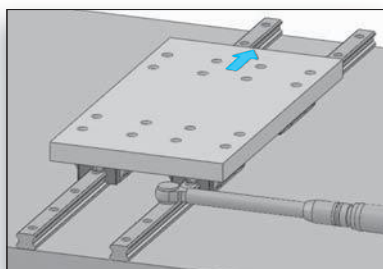
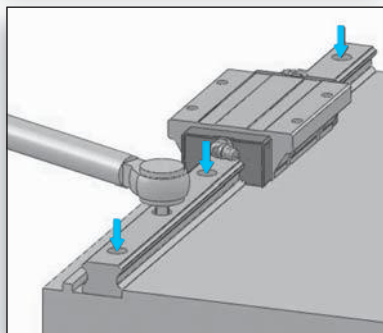
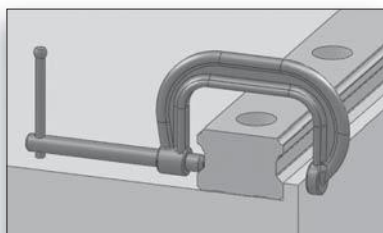
Pour le montage des guides linéaires de précision, commencez par nettoyer toutes les surfaces de fixation et de référence. Il faut également éliminer les bavures et tous les défauts afin d'avoir une surface parfaitement lisse. Le support doit être sec (sans huile) et propre.



Phase 2 : POSITIONNER LE RAIL

Les rails à billes proposés sont des rails de grande précision qu'il faut manipuler avec le plus grand soin durant le montage.

Positionner le rail sur le bâti et le mettre de façon à aligner la face de référence (**flèche sur le rail**) en direction de l'épaulement du support. S'il n'y a pas d'épaulement, vous devez faire l'alignement du rail par rapport au bâti à l'aide d'un comparateur.



Phase 3 : MONTAGE D'UN RAIL DE REFERENCE

Poussez fermement le rail sur l'épaulement ou la partie usinée du bâti. Pour augmenter la force de maintien du rail vous pouvez utiliser un serre joint. Serrez la vis de fixation à la position de l'étau à l'aide d'une clé dynamométrique (voir le tableau ci-dessous pour les couples de serrage). Procédez de la même manière tout le long du rail en déplaçant progressivement la position du serre joint d'une extrémité à l'autre du rail.

Couple de serrage - (Unité N.m)

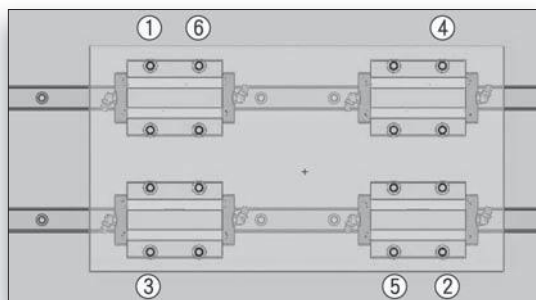
	ACIER Vis acier	ACIER Vis inox	FONTE	ALUMINIUM
M2	0.588		0.392	0.294
M3	1.4	1.27	0.98	1.1
M4	3.2	2.74	2.06	2.5
M5	6.6	5.88	4.41	5
M6	11.2	9.21	6.86	8.5
M8	27.6	20.1	14.7	20.4
M10	67.6		45.1	33.3
M12	96.4		78.4	58.8
M14	157		105	78.4
M16	196		131	98
M20	382		255	191

Phase 4 : MONTAGE D'UN RAIL EN PARALLELE

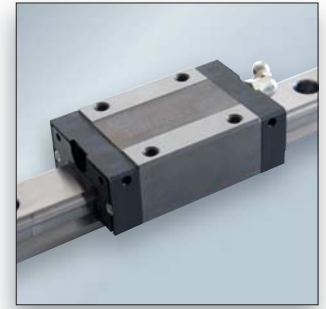
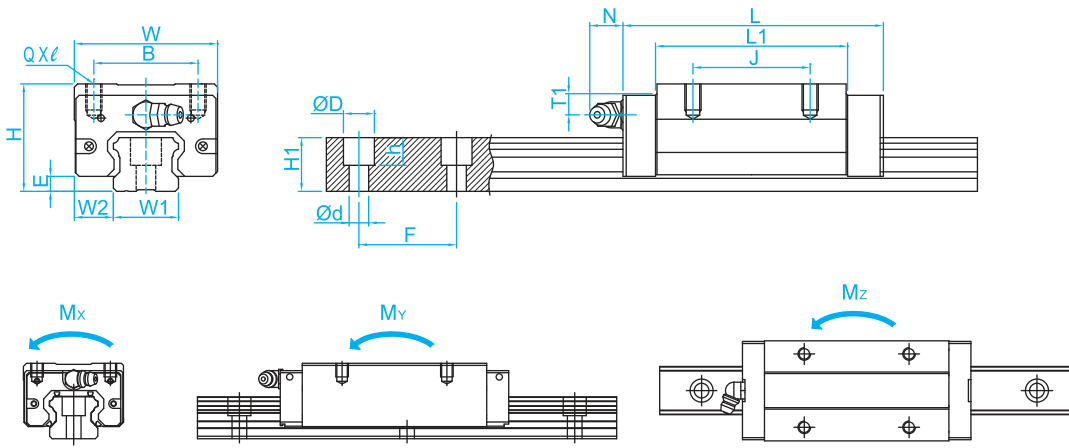
Après avoir fixé le rail de référence, placez le second rail sur le bâti et fixez-le sans bloquer les vis. Montez la table munie de ses patins et effectuez un déplacement lent de manière à obtenir un parallélisme parfait et un fonctionnement souple. Bloquez chaque vis après le passage du patin.

L'assemblage d'un patin sur le rail demande une attention particulière. Vous devez aligner le patin face au rail et le faire coulisser doucement sans mouvement brusque. Si une résistance apparaît, c'est que vous n'êtes pas parfaitement aligné avec l'axe du rail, dans ce cas, il ne faut pas forcer mais revenir en arrière et recommencer l'opération.

Il est conseillé de fixer la table sur les patins en diagonale comme indiqué sur le schéma ci-dessous.



Type TRH-V



Guidages à billes

Patin avec 4 rangées de billes

Référence Type	Dimensions - mm									Graisseur Greaser			Charges - kN Basic load		Moments statiques - kN-m Static moment			Poids Weight			Rails W1
	H	W2	E	W	B	J	L	L1	Qxl	T1	Montage Oil hole	N	Dyn. C	Stat. Co	M _x	M _y	M _z	Block g	Rail g/m	W1 mm	
	TRH15VN	28	9,5	3,2	34	26	26	56,9	39,5	M4x8	9,5	M4x0,7	7	12,06	22,06	0,164	0,148	0,148	150	1 320	
TRH20VN	30	12	4,6	44	32	36	75,6	54	M5x7	6,5	M6x1	14	20,50	36,96	0,373	0,332	0,332	310	2 280	20	
TRH20VE						50	99,6	78					25,53	50,58	0,510	0,632	0,632	440			
TRH25VN	40	12,5	5,8	48	35	35	81	59	M6x8	11,5	M6x1	14	25,81	45,03	0,522	0,434	0,434	520	3 170	23	
TRH25VE						50	110	88					32,48	62,55	0,725	0,851	0,851	770			
TRH30VN	45	16	7	60	40	40	96,3	69,3	M8x10	11	M6x1	14	38,07	64,83	0,907	0,749	0,749	850	4 540	28	
TRH30VE						60	132	105					47,91	90,04	1,260	1,470	1,470	1 300			
TRH35VN	55	18	7,5	70	50	50	109	79	M8x10	15	M6x1	14	50,90	83,46	1,472	1,060	1,060	1 310	6 270	34	
TRH35VE						72	153	123					66,67	122,74	2,098	2,339	2,339	2 000			
TRH45VL	70	20,5	8,9	86	60	60	140	106	M10x15	20,5	PT1/8	12,5	75,72	128,08	2,926	2,220	2,207	2 700	10 400	45	
TRH45VE						80	174	140					88,52	160,10	3,658	3,485	3,485	3 580			
TRH55VL	80	23,5	13	100	75	75	162	118	M12x18	21	PT1/8	12,5	147,03	216,13	5,713	4,117	4,117	4 420	16 100	53	
TRH55VE						95	200,1	156,1					173,49	273,77	7,236	6,705	6,705	5 550			
TRH65VL	90	31,5	14	126	76	70	197	147	M16x20	19	PT1/8	12,5	225,26	314,86	9,730	6,958	6,958	8 660	22 540	63	
TRH65VE						120	256,5	206,5					278,95	427,31	13,206	13,075	13,075	10 300			

Dimensions des rails page E4 - Rails dimensions - page E4

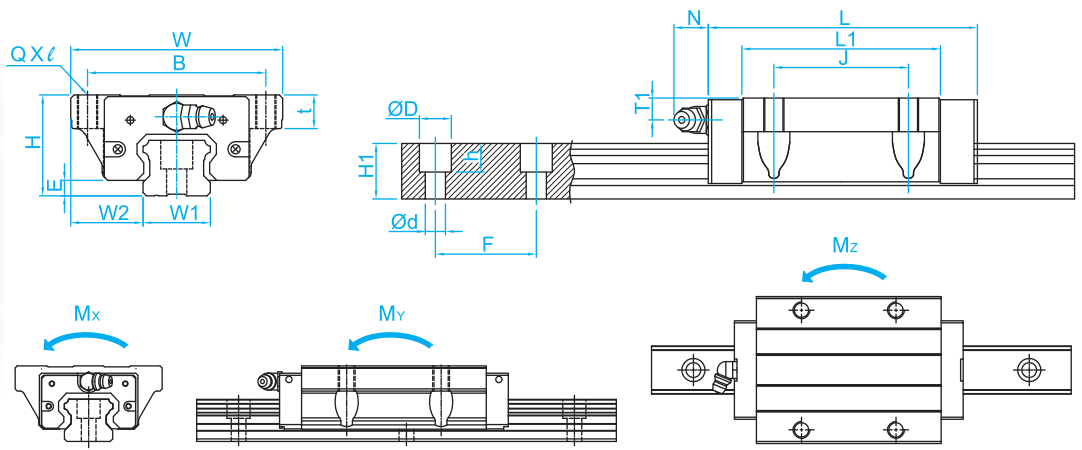
Kit de joints additionnels pages E17 et E18 / Ajouter à la fin de la désignation ZN ou WZ ex : TRH15VNZ0HZN
 Additional seal kit - pages E17 and E18 / Add at the end of the reference ZN or WZ ex: TRH15VNZ0HZN

Graisseur page E19 - Grease nipple - page E19

Exemple de désignation

		TRH	15	V	N	Z0	H
Type de patin	Block Type						
Taille	Model of Size						
V : Etroit	V: Without flange						
N : Normal	N: Normal						
L : Long	L: Long						
E : Extra Long	E: Extra Long						
Z0 : Sans Précharge	Z0: No preload						
Z1 : Précharge légère	Z1: Light Preload						
N : Précision standard	N: Standard precision						
H : Précision élevée	H: High precision						

Type TRH-F



Patin avec 4 rangées de billes

Référence Type	Dimensions - mm										Graisseur Greaser			Charges - kN Basic load		Moments statiques - kN-m Static moment			Poids Weight		Rails
	H	W2	E	W	B	J	t	L	L1	$Q \times \ell$	T1	Montage Oil hole	N	Dyn. C	Stat. Co	M_x	M_y	M_z	Block	Rail	W1
																				g	mm
TRH15FN	24	16	3,2	47	38	30	8	56,9	39,5	M5x8	5,5	M4x0,7	7	12,06	22,06	0,164	0,148	0,148	180	1 320	15
TRH20FN	30	21,5	4,6	63	53	40	10	75,6	54	M6x10	6,5	M6x1	14	20,50	36,96	0,373	0,332	0,332	390	2 280	20
TRH20FE								99,6	78					25,53	50,58	0,518	0,632	0,632	580		
TRH25FN	36	23,5	5,8	70	57	45	12	81	59	M8x12	7,5	M6x1	14	25,81	45,03	0,522	0,434	0,434	600	3 170	23
TRH25FE								110	88					32,48	62,55	0,725	0,851	0,851	850		
TRH30FN	42	31	7	90	72	52	15	96,3	69,3	M10x15	8	M6x1	14	38,07	64,83	0,907	0,749	0,749	1 001	4 540	28
TRH30FE								132	105					47,91	90,04	1,260	1,470	1,470	1 540		
TRH35FN	48	33	7,5	100	82	62	15	109	79	M10x15	8	M6x1	14	50,90	83,46	1,427	1,060	1,060	1 470	6 270	34
TRH35FE								153	123					66,67	122,74	2,098	2,339	2,339	2 290		
TRH45FL	60	37,5	8,9	120	100	80	18	140	106	M12x18	10,5	PT1/8	12,5	75,72	128,08	2,926	2,207	2,207	2 800	10 400	45
TRH45FE								174	140					88,52	160,10	3,658	3,485	3,485	3 790		
TRH55FL	70	43,5	13	140	116	95	29	162	118	M14x17	11	PT1/8	12,5	147,03	216,13	5,713	4,117	4,117	4 220	16 100	53
TRH55FE								200,1	156,1					173,49	273,77	7,236	6,705	6,705	5 600		
TRH65FL	90	53,5	14	170	142	110	37	197	147	M16x23	19	PT1/8	12,5	225,26	314,86	9,730	6,958	6,958	9 310	22 540	63
TRH65FE								256,5	206,5					278,98	427,31	13,206	13,075	13,075	12 980		

Dimensions des rails page E4 - Rails dimensions - page E4

Kit de joints additionnels pages E17 et E18 / Ajouter à la fin de la désignation ZN ou WZ ex : TRH15FNZ0HZN

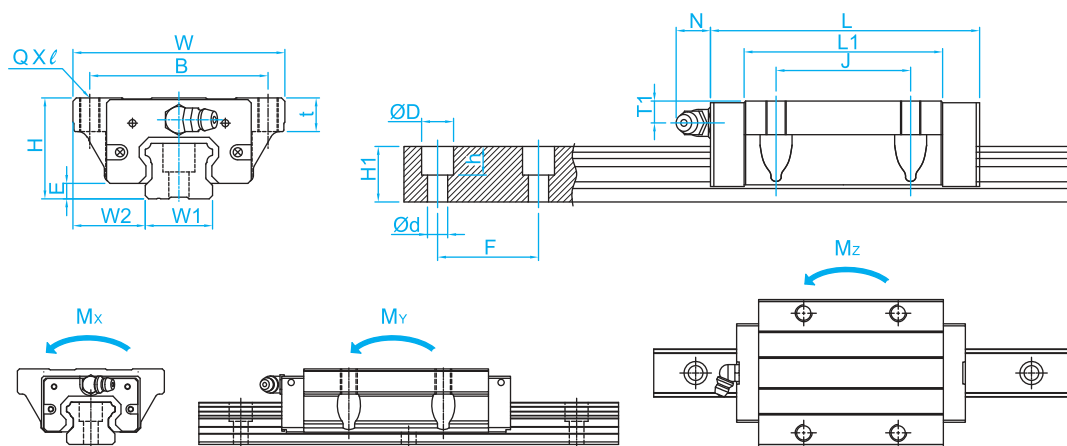
Additional seal kit - pages E17 and E18 / Add at the end of the reference ZN or WZ ex: TRH15FNZ0HZN

Graisseur page E19 - Grease nipple - page E19

Exemple de désignation

		TRH	15	F	N	Z0	H
Type de patin	Block Type						
Taille	Model of Size						
F : Large	F: With flange						
N : Normal	N: Normal						
L : Long	L: Long						
E : Extra Long	E: Extra Long						
Z0 : Sans Précharge	Z0: No preload						
Z1 : Précharge légère	Z1: Light Preload						
N : Précision standard	N: Standard precision						
H : Précision élevée	H: High precision						

Type TRH-FNZLC



Patin anti-corrosion

Guidages à billes

Référence Type	Dimensions - mm										Graisseur Greaser		Charges - kN Basic load		Moments statiques - kN-m Static moment			Poids Weight		Rails	
	H	W2	E	W	B	J	t	L	L1	QxL	T1	Montage Oil hole	N	Dyn. C	Stat. Co	M _x	M _y	M _z	Block g	Rail g/m	W1 mm
	TRH15FNZLC	24	16	3,2	47	38	30	8	56,9	48	M5x8	5,5	M4x0,7	7	13,43	25,74	0,191	0,204	0,204	222	1 320
TRH20FNZLC	30	21,5	4,6	63	53	40	10	75,6	59	M6x10	6,5	M6x1	14	21,25	38,91	0,392	0,369	0,369	430	2 280	20
TRH25FNZLC	36	23,5	5,8	70	57	45	12	81	71	M8x12	7,5	M6x1	14	28,75	52,54	0,609	0,595	0,595	670	3 170	23
TRH30FNZLC	42	31	7	90	72	52	15	96,3	80	M10x15	8	M6x1	14	40,98	72,03	1,008	0,931	0,931	1 180	4 540	28
TRH35FNZLC	48	33	7,5	100	82	62	15	109	93	M10x15	8	M6x1	14	55,02	93,28	1,595	1,333	1,333	1 720	6 270	34
TRH45FNZLC	60	37,5	8,9	120	100	80	18	140	106	M12x18	10,5	PT1/8	12,5	75,72	128,08	2,925	2,207	2,207	2 800	10 400	45

Dimensions des rails page E4 - Rails dimensions - page E4

Kit de joints additionnels pages E17 et E18 / Ajouter à la fin de la désignation ZN ou WZ ex : TRH15FNZLCZN
 Additional seal kit - pages E17 and E18 / Add at the end of the reference ZN or WZ ex: TRH15FNZLCZN

Graisseur page E19 - Grease nipple - page E19

Sur consultation traitement anti-corrosion sur tous les rails - Anticorrosion treatment on the rails on request

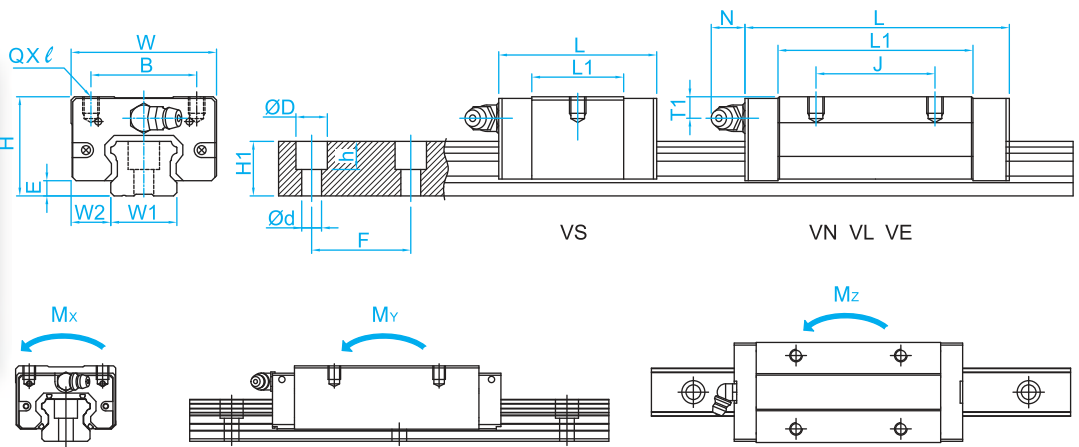
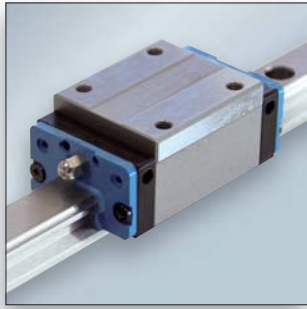
Le revêtement **LTBC** est constitué d'une couche de chrome noir de faible épaisseur, et permet d'obtenir simultanément une bonne résistance à l'usure, et un effet de protection contre la corrosion très important.
 Epaisseur de la couche : de 2 à 10µm.

The **LTBC** coating consists of a thin layer of black chrome, which simultaneously provides good resistance to wear and a very significant corrosion protection effect. Layer thickness: from 2 to 10µm.

Exemple de désignation

		TRH	15	F	N	ZLC
Type de patin	Block Type					
Taille	Model of Size					
F : Large	F: With flange					
N : Normal	N: Normal					
Anti-corrosion	Anti-corrosion					

Type TRS-V



Patin avec 4 rangées de billes

Référence Type	Dimensions - mm									Graisseur Greaser		Charges - kN Basic load		Moments statiques - kN-m Static moment			Poids Weight		Rails W1 mm	
	H	W2	E	W	B	J	L	L1	Qxℓ	T1	Montage Oil hole	N	Dyn. C	Stat. Co	M _x	M _y	M _z	Block g		Rail
TRS15VS	24	9,5	3,2	34	26	-	40,3	22,9	M4x5	5,5	M4x0,7	7	9,08	14,71	0,109	0,064	0,064	90	1 320	15
TRS15VN						26	56,9	39,5					12,06	22,06	0,164	0,148	0,148	150		
TRS20VS	28	11	4,6	42	32	-	49,4	27,8	M5x5	4,5	M6x1	14	13,98	21,4	0,216	0,107	0,107	150	2 280	20
TRS20VN						32	68,3	46,7					18,96	33,07	0,334	0,264	0,264	230		
TRS25VS	33	12,5	5,8	48	35	-	57,2	35,2	M6x6	4,5	M6x1	14	19,43	30,02	0,348	0,187	0,187	250	3 170	23
TRS25VN						35	81	59					25,81	45,03	0,522	0,434	0,434	390		
TRS30VS	42	16	7	60	40	-	67,4	40,4	M8x8	8	M6x1	14	26,97	39,62	0,554	0,269	0,269	480	4 540	28
TRS30VN						40	96,3	69,3					38,07	64,83	0,907	0,749	0,749	770		
TRS35VN	48	18	7,5	70	50	50	109	79	M8x8	8	M6x1	14	50,90	83,46	1,427	1,060	1,060	1 115	6 270	34
TRS35VE						72	153	123					66,67	122,74	2,098	2,339	2,339	1 540		
TRS45VN	60	20,5	8,9	86	60	60	124,5	90,5	M10x15	10,5	PT1/8	12,5	67,58	108,87	2,487	1,580	1,580	1 980	10 400	45

Dimensions des rails page E4 - Rails dimensions - page E4

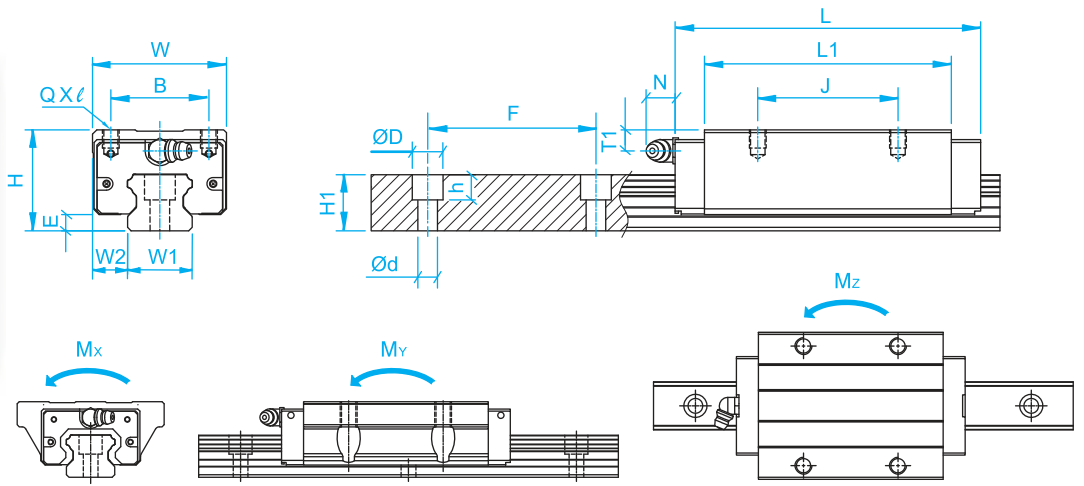
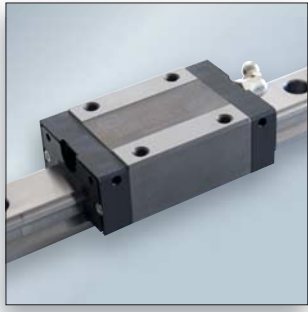
Kit de joints additionnels pages E17 et E18 / Ajouter à la fin de la désignation ZN ou WZ ex : TRS15VNZ0HZN
 Additional seal kit - pages E17 and E18 / Add at the end of the reference ZN or WZ ex: TRS15VNZ0HZN

Graisseur page E19 - Grease nipple - page E19

Exemple de désignation

		TRS	15	V	S	Z0	H
Type de patin	Block Type						
Taille	Model of Size						
V : Etroit	V: Without flange						
S : Court	S: Short						
E : Extra Long	E: Extra Long						
N : Normal	N: Normal						
Z0 : Sans Précharge	Z0: No preload						
Z1 : Précharge légère	Z1: Light Preload						
N : Précision standard	N: Standard precision						
H : Précision élevée	H: High precision						

Type TRC-V



Guidages à billes

Patin avec 4 rangées de billes

Référence Type	Dimensions - mm									Graisseur Greaser		Charges - kN Basic load		Moments statiques - kN-m Static moment			Poids Weight		Rails	
	H	W2	E	W	B	J	L	L1	Q x l	T1	Montage Oil hole	N	Dyn. C	Stat. Co	M _x	M _y	M _z	Block	Rail	W1
																			g	mm
TRC25VE	36	12,5	5,8	48	35	50	110	88	M6x6,5	7,5	M6x1	14	32,48	62,55	0,725	0,851	0,851	650	3 170	23

Dimensions des rails page E4 - Rails dimensions - page E4

Kit de joints additionnels pages E17 et E18 / Ajouter à la fin de la désignation ZN ou WZ ex : TRC25VEZ0HZN
 Additional seal kit - pages E17 and E18 / Add at the end of the reference ZN or WZ ex: TRC25VEZ0HZN

Graisseur page E19 - Grease nipple - page E19

Exemple de désignation

		TRC	25	V	E	Z0	H
Type de patin	Block Type						
Taille	Model of Size						
V : Étroit	V: Without flange						
E : Extra Long	E: Extra Long						
Z0 : Sans Précharge	Z0: No preload						
Z1 : Précharge légère	Z1: Light Preload						
N : Précision standard	N: Standard precision						
H : Précision élevée	H: High precision						

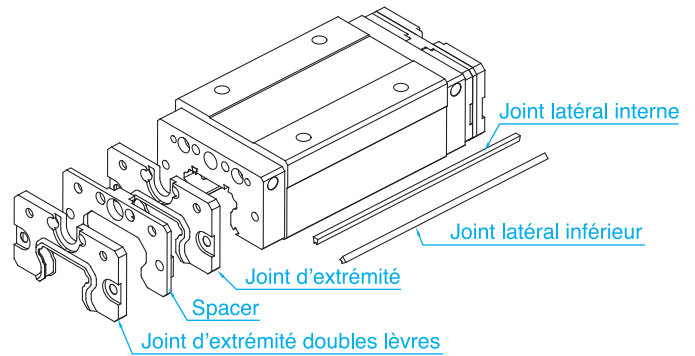
KITS DE JOINTS ADDITIONNELS

Doubles Joints

Kits de joints additionnels **standard ZN**

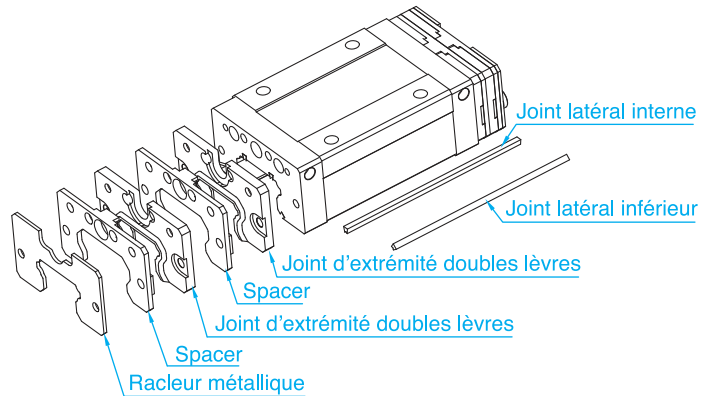
Longueur totale du patin - mm								
Type de patin \ Taille	TR15	TR20	TR25	TR30	TR35	TR45	TR55	TR65
S	47,9	58,4	65,6	76,4	84,7	-	-	-
N	64,5	TRS (77,3) TRH (84,6)	89,4	105,2	118	134,5	-	-
L	73	-	-	-	-	150	173	208
E	-	108,6	118,4	141	162	184	211,1	267,5

Exemple de désignation : TRH15VNZ0HZN



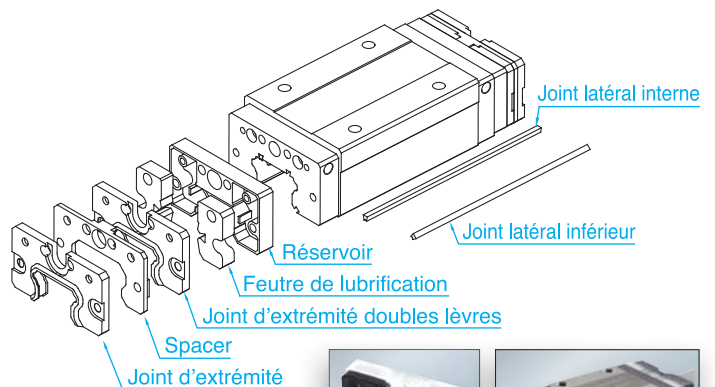
Kits de joints additionnels **standard SZ** avec racleur métallique

Longueur totale du patin - mm								
Type de patin \ Taille	TR15	TR20	TR25	TR30	TR35	TR45	TR55	TR65
S	52,9	63,4	70,6	81,4	89,7	-	-	-
N	69,5	TRS (82,3) TRH (89,6)	94,4	110,3	123	139,5	-	-
L	78	-	-	-	-	155	178	213
E	-	113,6	123,5	146	167	189	216,1	272,5



Kits de joints additionnels **autolubrifiant WZ**

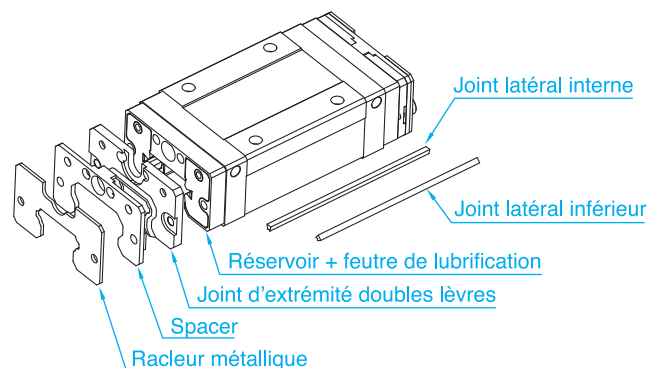
Longueur totale du patin - mm								
Type de patin \ Taille	TR15	TR20	TR25	TR30	TR35	TR45	TR55	TR65
S	59,4	69,9	77,1	87,9	96,2	-	-	-
N	76	TRS (88,8) TRH (96,1)	100,9	116,8	129,5	146	-	-
L	84,5	-	-	-	-	161,5	-	-
E	-	120,1	129,9	152,5	173,5	195,5	-	-



KITS DE JOINTS ADDITIONNELS (suite)

Kits de joints additionnels **autolubrifiant DU** avec racleur métallique

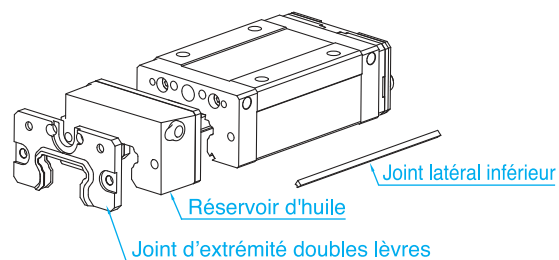
		Longueur totale du patin - mm							
Type de patin \ Taille	TR15	TR20	TR25	TR30	TR35	TR45	TR55	TR65	
S	56,8	65,9	73,7	83,9	92,2	-	-	-	
N	73,4	TRS (84,8) TRH (92,1)	97,5	112,8	125,5	141	-	-	
L	81,9	-	-	-	-	156,5	-	-	
E	-	116,1	126,5	148,5	169,5	190,5	-	-	



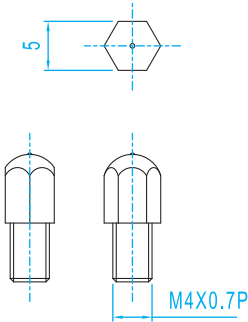
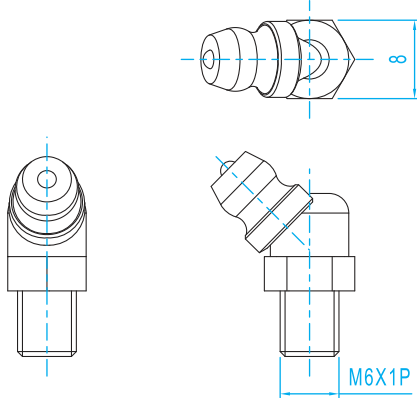
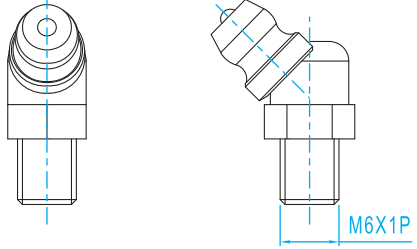
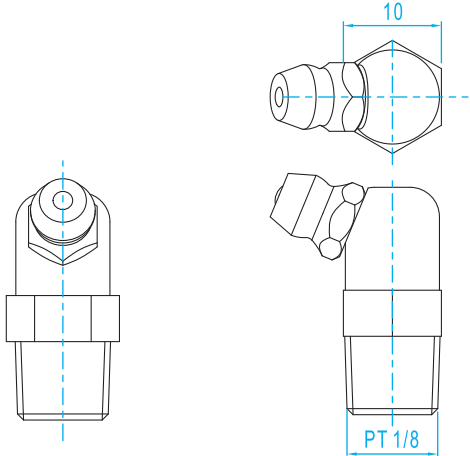
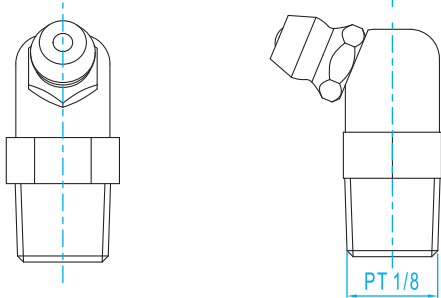
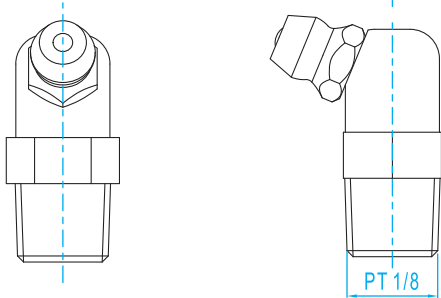
Instructions : les feutres sont déjà imbibés d'huile. Les feutres de lubrification peuvent être rechargés avec des huiles type ISO VG32 à 68.

Kits de joints additionnels **autolubrifiant BN** avec racleur métallique

		Longueur totale du patin - mm							
Type de patin \ Taille	TR15	TR20	TR25	TR30	TR35	TR45	TR55	TR65	
S	55,8	66,4	73,2	83,4	91,7	-	-	-	
N	72,4	TRS (85,3) TRH (92,6)	97	112,3	125	144	-	-	
L	80,9	-	-	-	-	159,5	-	-	
E	-	116,6	126	148	169	193,5	-	-	



LES GRAISSEURS

Longueur totale du patin - mm			
Type de patin	Références des joints	Références du graisseur	Dimensions
TR15	XN, UN	SD-020	
	SU, ZN	SD-024	
	SZ	SD-066	
	WW, WU, WZ, DU, DZ	-	
TR20 TR25 TR30	XN, UN	SD-021	
	SU	SD-025	
	SZ	SD-026	
	ZN	SD-075	
	WW, WU, WZ, DU, DZ	-	
TR35	XN, UN	SD-021	
	SU, ZN	SD-026	
	SZ	SD-060	
	WW, WU, WZ, DU, DZ	-	
TR45	XN, UN	SD-011	
	SZ, ZN	SD-027	
	SU	SD-068	
	WW, WU, WZ, DU, DZ	-	
TR55	XN, UN	SD-011	
	SZ, ZN	SD-059	
	SU	SD-068	
	WW, WU, WZ	-	
TR65	XN, UN	SD-011	
	SU	SD-059	
	SZ, ZN	SD-058	
	WW, WU, WZ	-	



Traitement LTBC

Le traitement anticorrosion LTBC, est réalisé sur l'ensemble des rails de guidages à billes et sur la gamme des vis à billes.

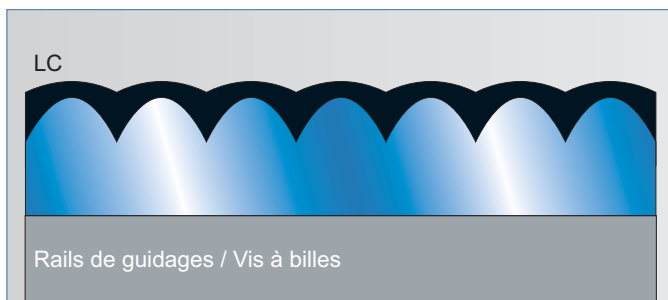
Le revêtement LTBC est constitué d'une couche de chrome noir de faible épaisseur, et permet d'obtenir simultanément une bonne résistance à l'usure, et un effet de protection contre la corrosion très important.



Avantages de la structure nodulaire

Particularités de la structure nodulaire :

- Protection contre la corrosion
- Réduction du bruit de fonctionnement
- Diminution du coefficient de frottement
- Conformément à la réglementation RoHS
- Moins onéreux que les rails en inox



Caractéristiques

Matière de la couche : Chrome noir LTBC

Épaisseur de la couche : de 2 à 10 µm

Dureté de la couche : HV 230-350

Température du procédé : 73°C

Température d'application : 260 °C



PATINS A BILLES MINIATURES INOX

La nouvelle génération de patins à billes miniatures permet un déplacement très souple. Elle est destinée pour les équipements de précision comme le matériel médical ou l'industrie électronique.

Avantages des nouveaux patins

- Nouvelle cage de recirculation plus solide
- Disposant d'un réservoir de lubrification
- Version R avec une diminution de la friction des joints
- Vitesse possible jusqu'à 5 m/s
- Accélération 140 m/s²
- Conception compacte même avec des charges élevées
- Température de fonctionnement -20/+ 80°C (100°C sans joint)
- Faible bruit de fonctionnement
- Une durée de vie longue et presque sans entretien

Désignation du rail

Deux côtés de référence pour un montage facile

		LLSHR	12	150	P5	20
Rail à billes	Type					
Taille	Model of Size					
Longueur	Length					
Précision standard	Standard precision					
Distance du premier trou	Specify the first hole					

La Valeur E dépend de la longueur du rail à billes.

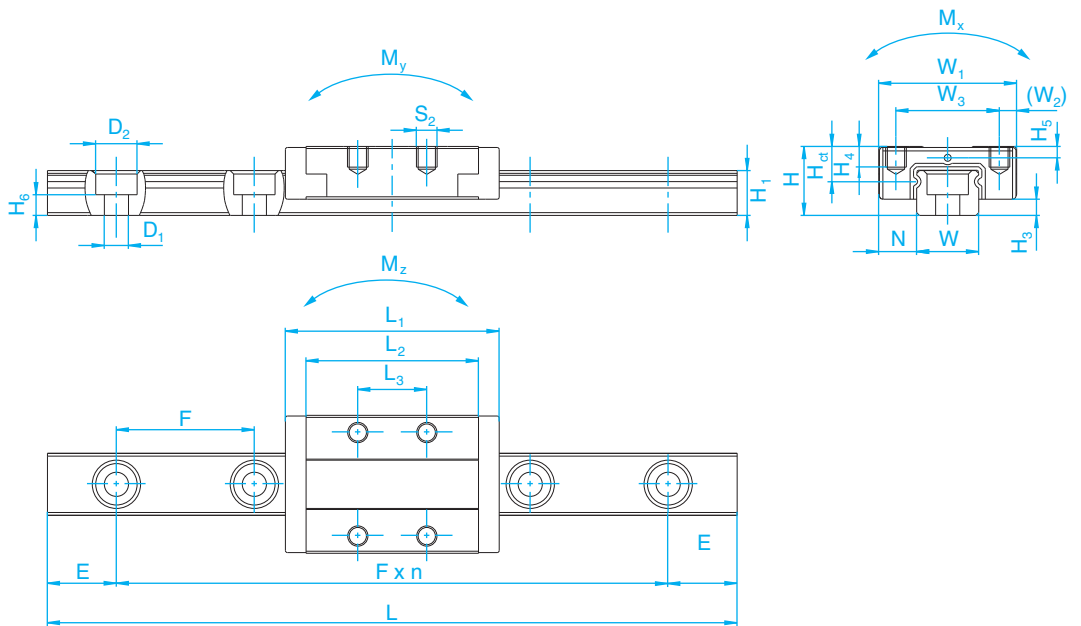
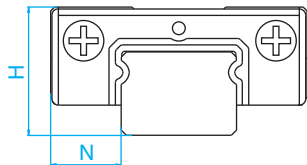
Longueur des rails inox de 1 000 mm.

Les rails sont livrés sans obturateurs.

Désignation du patin à billes inox

		LLSHC	12	LA	R	T0	P5
Type	Type						
Taille	Model of Size						
LA : Long	LA: Long						
TA : Normal	TA: Normal						
Faible coefficient de friction : R	Low friction coefficient: R						
Précharge	Preload						
T0 : Sans	T0: No preload						
T1 : Sur consultation	T1: On request						
Classe de précision	Accuracy Grade						
P5 : Standard	P: Standard						

Type LLSHC

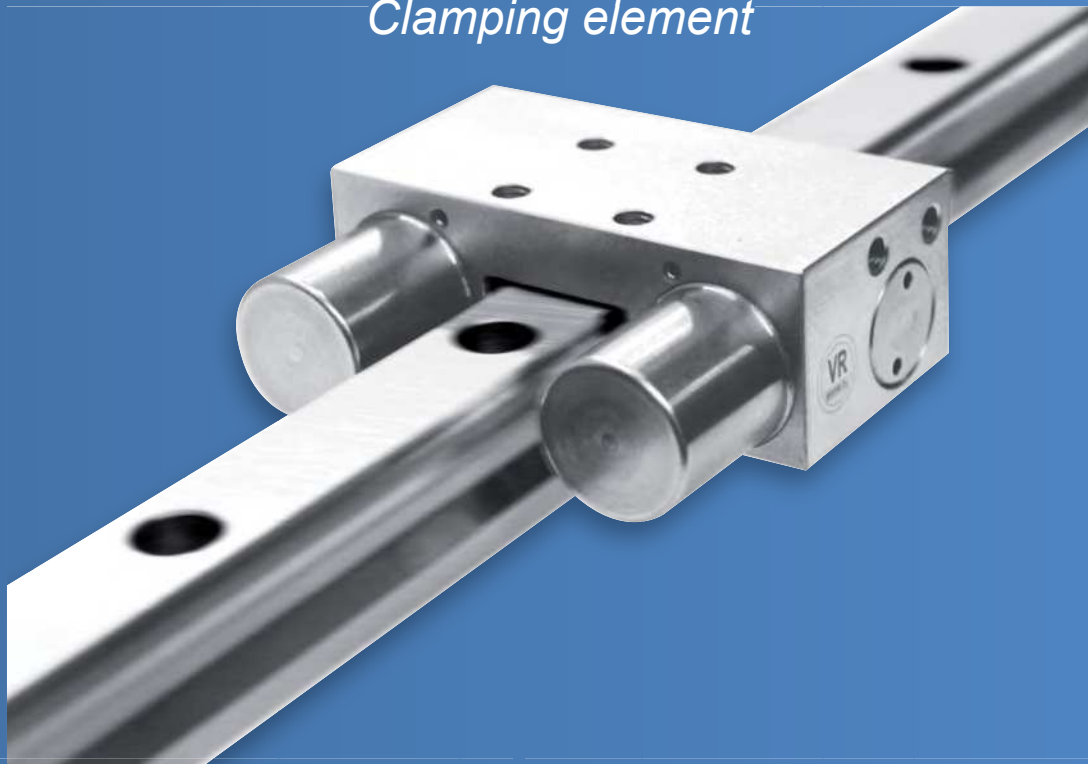


Référence Type	Dimensions - mm																				
	H	W ₁	W ₂	W ₃	L ₁	L ₂	L ₃	S ₂	H ₁	H ₃	H ₄	H ₅	H ₆	H _{CT}	W	N	L ±1	D1xD2	E _{min} ±0,5	E _{max} ±0,5	F
LLSHC 7 TA	8	17	2,5	12	23,5	18	8	M2	4,8	1,5	2,5	1,7	2,3	4,6	7	5	1 000	2,5x4,5	5	12	15
LLSHC 7 LA	8	17	2,5	12	31,5	26	13	M2	4,8	1,5	2,5	1,7	2,3	4,6	7	5	1 000	2,5x4,5	5	12	15
LLSHC 9 TA	10	20	2,5	15	31	25	10	M3	6,5	2,35	3	1,65	3	5,1	9	5,5	1 000	3,5x6	5	16	20
LLSHC 9 LA	10	20	2,5	15	40,5	34,5	16	M3	6,5	2,35	3	1,65	3	5,1	9	5,5	1 000	3,5x6	5	16	20
LLSHC 12 TA	13	27	3,5	20	35	29	15	M3	8,8	3,35	4,5	2,65	4,3	6,5	12	7,5	1 000	3,5x6	5	21	25
LLSHC 12 LA	13	27	3,5	20	46,5	40,5	20	M3	8,8	3,35	4,5	2,65	4,3	6,5	12	7,5	1 000	3,5x6	5	21	25

Référence Type	Charges - N Basic load		Moments statiques - N-m Static moment				Poids Weight	
	Dyn. C	Stat. Co	M _{xc}	M _{yc0}	M _{yc} /M _{zc}	M _{yc0} /M _{zc0}	Patin	Rail
							g	g/m
LLSHC 7 TA	915	1 460	3	4,6	1,7	2,6	10	230
LLSHC 7 LA	1 270	2 400	4,1	7,6	3,9	7,4	20	230
LLSHC 9 TA	1 700	2 800	7,1	11,5	4,6	7,5	20	400
LLSHC 9 LA	2 280	4 300	9,6	17,7	9,6	18	30	400
LLSHC 12 TA	2 500	3 900	14	21,5	7,5	11,7	40	750
LLSHC 12 LA	3 550	6 300	19,9	34,8	17,1	30,4	60	750

Bloqueurs pour rails à billes

Clamping element



Bloqueur pneumatique
Pneumatic clamping

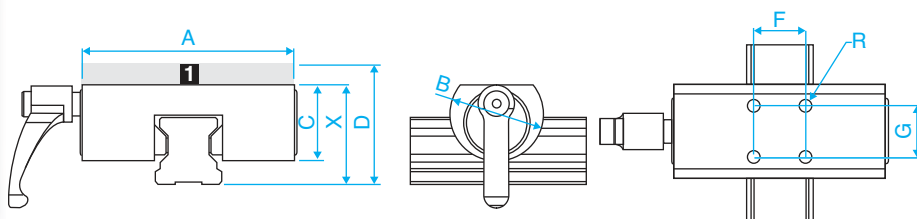


Documentation complète sur notre Site Internet

Type FRCMAN

Suivant la hauteur du patin de guidage, une plaque d'adaptation **1** peut être commandée en option.

L'épaisseur de la plaque est la différence de hauteur du patin (D) moins la valeur (X) du tableau.



Bloqueurs pour rails à billes

Pour patin For block	Référence Bloqueur	Référence plaque Adaptation Adapting Plate	Dimensions - mm								Force de maintien Fixing power N			
			D	A	F	X	B	G	C	R				
TRH15VN	FRCMAN15T	PFRCMAN15T-D7	28	47	17	21	25	17	17,5	M4 x 5	1 200			
TRH15FN		PFRCMAN15T-D3	24											
TRS15VS			PFRCMAN20T-D4									30		
TRS15VN												PFRCMAN20T-D2	28	
TRS15FS													PFRCMAN25T-D8	40
TRS15FN														36
TRH20VN	FRCMAN20T	PFRCMAN20T-D4	30	60	15	26	26	15	20	M5 x 6	1 200			
TRH20VE		PFRCMAN25T-D4	36											
THR20FN			PFRCMAN25T-D2									33		
TRH20FE												PFRCMAN30T-D6	45	
TRS20VS													PFRCMAN30T-D3	42
TRS20VN														42
TRH25VN	FRCMAN25T	PFRCMAN25T-D8	40	90	22	42	38	22	29	M6 x 8	2 000			
TRH25VE		PFRCMAN35T-D12	55											
TRH25FN			PFRCMAN35T-D6									48		
TRC25VE												PFRCMAN45T-D16	70	
TRH25FE													PFRCMAN45T-D6	60
TRS25VS														60
TRS25VN	FRCMAN30T	PFRCMAN30T-D6	45	118	26	60	50	26	42	M10 x 14	2 000			
TRH30VN		PFRCMAN45T-D6	60											
TRH30VE			PFRCMAN45T-D6									60		
TRH30FN												PFRCMAN45T-D6	60	
TRH30FE													PFRCMAN45T-D6	60
TRS30VS														60
TRS30VN	FRCMAN35T	PFRCMAN35T-D12	55	98	24	44	42	24	32	M8 x 10	2 000			
TRH35VN		PFRCMAN45T-D6	60											
TRH35VE			PFRCMAN45T-D6									60		
TRH35FN												PFRCMAN45T-D6	60	
TRH35FE													PFRCMAN45T-D6	60
TRS35VS														60
TRS35VN	FRCMAN45T	PFRCMAN45T-D16	70	118	26	60	50	26	42	M10 x 14	2 000			
TRH45VL		PFRCMAN45T-D6	60											
TRH45VE			PFRCMAN45T-D6									60		
TRH45FL												PFRCMAN45T-D6	60	
TRH45FE													PFRCMAN45T-D6	60
TRS45VN														60

Type FRC

Le serrage s'effectue à l'aide d'un système d'amplification à plan incliné.
Fabriqué en acier de construction, pour une haute rigidité axiale et horizontale.

FRC-SE et FRC-DE

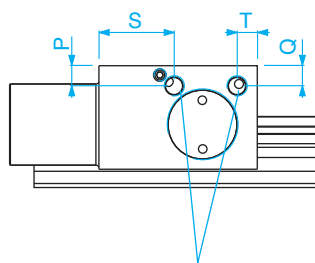
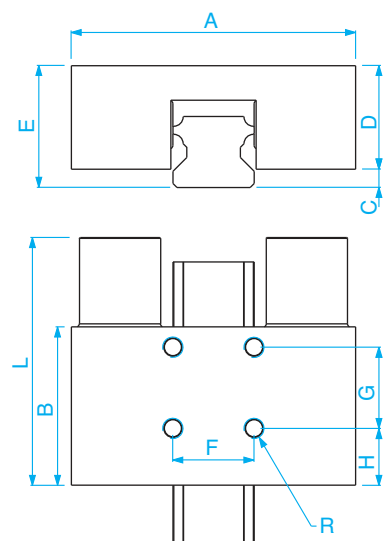
Pour rails : 15 à 65 mm
Type: Ouvert sans pression
Corps en acier
T° de fonctionnement : -20°C à 80°C
Pression de fonctionement 5,5 à 8 bar
Longueur limitée.
Forces de serrage élevées.
Positionnement précis.
Haute rigidité.

FRC-SEM & FRC-DEM

Pour rails : 15 à 65 mm
Type: Fermé sans pression
Corps en acier
T° de fonctionnement : -20°C à 80°C
Pression de fonctionement 5,5 à 8 bar
Élément de bridage sans l'utilisation de l'énergie.
Comprend des ressorts pour la fermeture, tandis que la pression est destinée à l'ouverture.



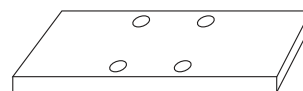
Bloqueurs pour rails à billes



Nous recommandons d'utiliser un tuyau d'air comprimé d'un Ø6 x 4mm

Plaque PFRC

Code PFRC..T-D. [Épaisseur en mm]
Ex : PFRC20T-D4



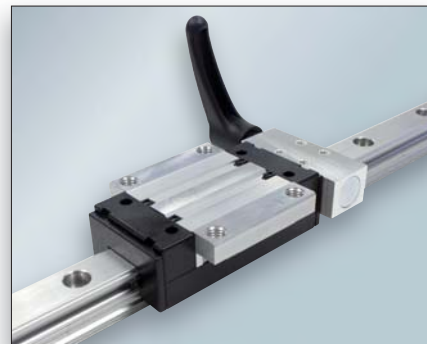
Référence	Type de guide	Force de maintien Clamping force [N]				Dimensions - mm													
		SEM	SE	DE	DEM	A	B	C	D	E	F	G	H	L	P	Q	R	S	T
FRC	T 15	400	650	650	1 050	60	43	2,5	21,5	24	15	15	12,5	62	5,5	15,5	M4 x 5	37	6
FRC	T 20	600	1 000	1 000	1 600	70	39	2,5	25,5	28	20	20	14	61	5	5	M5 x 5	18,5	5
FRC	T 25	750	1 200	1 200	1 950	77	39	8	28	36	20	20	14	63,5	5	6	M6 x 8	19	5
FRC	T 30	1 050	1 750	1 750	2 800	87	43	7	35	42	22	22	10,5	71	5	5	M8 x 8	16,5	16,5
FRC	T 35	1 250	2 000	2 000	3 250	106	46	5,5	42,5	48	24	24	7,5	78	12	12	M8 x 15	23	6,5
FRC	T 45	1 500	2 300	2 300	3 800	120	50	8	52	60	26	26	12	82	15	8	M10 x 19	20	20
FRC	T 55	2 000	3 000	3 000	5 000	136	49	16	54	70	30	30	9,5	82	13	8	M10 x 19	18,5	18,5
FRC	T 65	2 000	3 000	3 000	5 000	146	49	23	67	90	50	30	9,5	82	26	21	M10 x 20	18,5	18,5

Exemple de désignation

	FRC	25	T	15	SE
Série	Type				
Dimension	Nominal size				
Type T	Type T				
Fabricant	Guide constructor				
Modèle SE, DE, SEM, DEM	Model SE, DE, SEM, DEM				

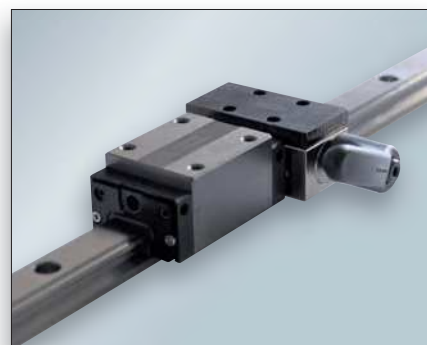
Bloqueurs pour rails acier (chapitre E) - Type FRCMAN

Désignation	FRCMAN	15	T/S	15
FRCMAN	<i>FRCMAN</i>			
Dimension	<i>Nominal size</i>			
Type de profilé	<i>Type of profile</i>			
Code fabricant	<i>Guide constructor</i>			

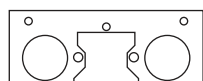


Bloqueurs pour rails aluminium (chapitre G) - Type DHK

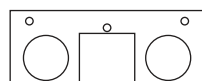
Désignation	DHK	1500	T/S	15
DHK	<i>DHK</i>			
Dimension	<i>Nominal size</i>			
1500	<i>1500</i>			
2000	<i>2000</i>			
2500	<i>2500</i>			
Type de profilé	<i>Type of profile</i>			
Code fabricant	<i>Guide constructor</i>			



Profilé type S



Profilé type T



Le profilé S sur fabrication

Code fabricants - *Guide constructor*

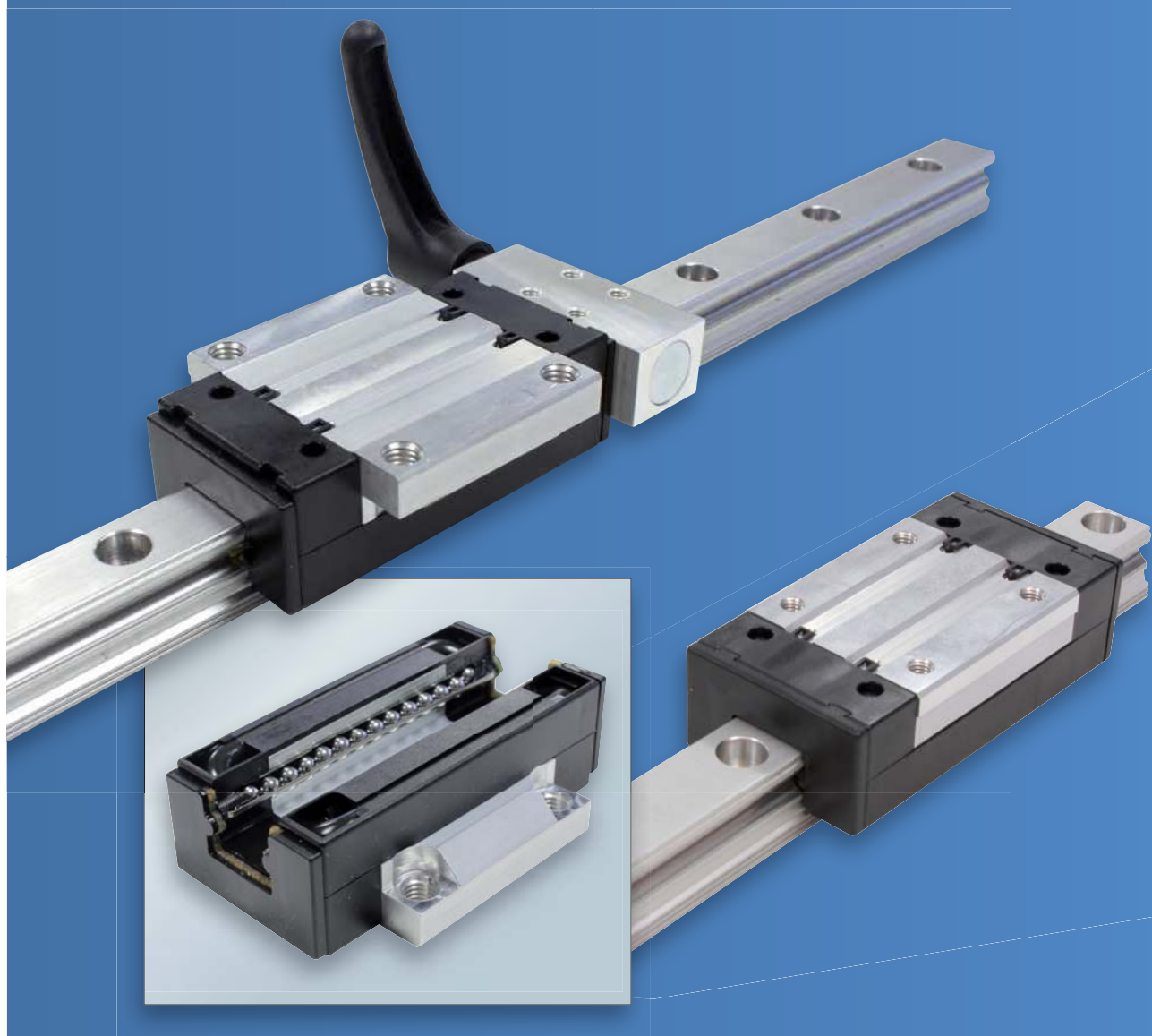
01 THK	11 NB
02 HIWIN	12 REXROTH-BOSCH
03 INA	13 SCHNEEBERGER
04 IKO	15 TBI
05 NSK	18 EWELLIX
06 PMI	



Bloqueur

Guidages à billes aluminium

Linear guideways



Guidages à billes aluminium

Rails de guidage **à billes** en aluminium anodisé
avec chemins de roulement en inox trempé

Léger - Anti-corrosion - Montage facile

Rails de guidage en aluminium

Les guides à billes aluminium ont été développés pour compléter les guidages sur rails standards.

Les patins à billes et les rails sont caractérisés par leur faible poids et une bonne résistance à la corrosion.

Les chemins de roulement en inox trempés sont montés en force dans les rails selon un procédé breveté.

Les obturateurs plastiques sont à commander séparément des rails sous les références OSP-315 (rail de 15) / OSP-320 / OSP-325.

Les produits

Les rails de guidage sont fabriqués avec une précision élevée. Les guides standards stockés dans notre atelier sont fabriqués avec une précharge légère.

Sur consultation, notre usine peut livrer des ensembles avec une précharge selon le besoin spécifique de l'application.

Les capacités de charges sont données sur une base de 100 kilomètres.

PRÉCISION

Tolérance de hauteur **H**

La tolérance de hauteur avec plusieurs patins à billes sur un même rail de guidage est au maximum de +/-30 µm.

Avec un ensemble comprenant plusieurs rails et patins, la tolérance maximum est de +/-120 µm.

Tolérance latérale **N**

La tolérance latérale N avec plusieurs patins à billes sur un même rail de guidage est au maximum de +/- 30 µm.

Avec un ensemble comprenant plusieurs rails et patins, la tolérance maximum est de +/-70 µm.

MONTAGE / PARALLELISME

Nous recommandons d'installer un rail fixe et d'aligner le deuxième par rapport au premier. Grâce au montage selon le tableau de classe de précision, nous obtenons une rigidité plus grande. Le parallélisme peut être mesuré directement sur les patins ou les rails.

Ecart de parallélisme P_{max} - mm

Taille 15	= 0,027
Taille 20	= 0,031
Taille 25	= 0,034

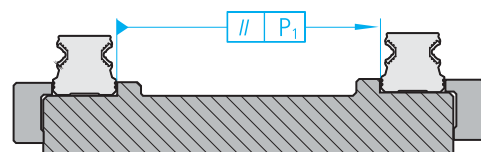
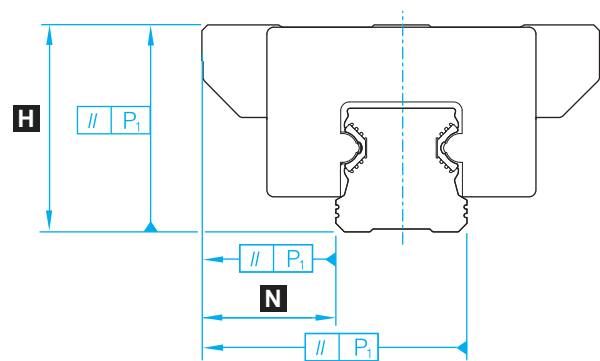
L'écart de parallélisme augmente la précharge. Si les valeurs P max du tableau sont respectées l'influence sur la durée de vie est généralement négligeable.

Les avantages

- Réduction du poids de 60 % par rapport aux rails standards.
- Entraxe de fixation similaire aux patins à billes standards.
- La conception des guidages permettant des écarts de parallélisme et de hauteur, ils peuvent se monter sur des surfaces non rectifiées.
- Résistance à la corrosion élevée par rapport aux systèmes classiques.
- Moments admissibles importants grâce aux grands diamètres des billes.
- Le kit de lubrification DE garantit une lubrification pour une durée de 30 000 km.
- Les rails de guidages disposent chacun de deux faces d'appui permettant ainsi un montage facile.

Conditions de fonctionnement

Vitesse	$v_{max} = 2 \text{ m/s}$
Accélération	$a_{max} = 30 \text{ m/s}^2$
Température	$T_{max} = 60^\circ \text{ C}$



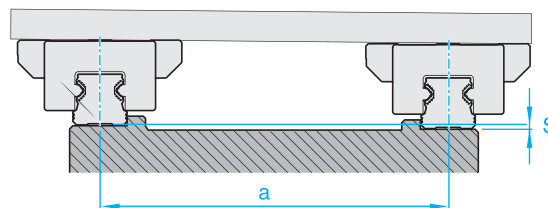
ECART DE HAUTEUR DANS LE SENS LATERAL

Si les valeurs S des écarts de hauteur dans le sens latéral admissibles sont respectées, l'influence sur la durée de vie sera négligeable.

Facteur de calcul f standard = $1,2 \cdot 10^{-3}$

Écart admissible dans le sens transversal - S

$S \leq a \cdot f$	S = écart de hauteur admissible (mm)
	a = écartement des rails de guidage (mm)
	f = facteur de calcul



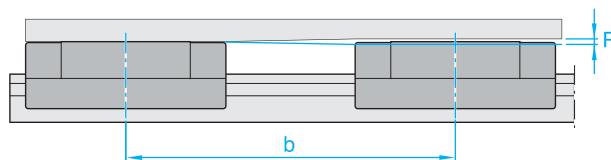
ECART DE HAUTEUR DANS LE SENS LONGITUDINAL

Si les valeurs R des écarts de hauteur dans le sens longitudinal admissibles sont respectées, l'influence sur la durée de vie sera négligeable.

Facteur de calcul g standard = $6 \cdot 10^{-4}$

Écart admissible dans le sens longitudinal R

$R \leq b \cdot g$	R = écart de hauteur admissible (mm)
	b = écartement des guides (mm)
	g = facteur de calcul

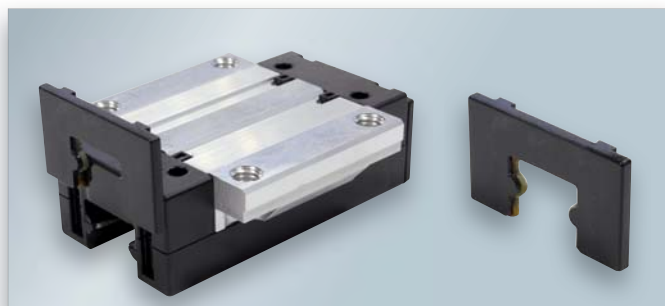


LUBRIFICATION

Le but de notre guidage en aluminium est d'atteindre une lubrification à vie ou une course totale de 30 000 km minimum avec la lubrification usine.

Les conditions sont :

- Lubrification avec Dynalub 510
- Utilisation des kits de lubrification DE
- Pas de lavage avec produits agressifs
- Température ambiante = 20 / 30 °C



Kit de lubrification DE

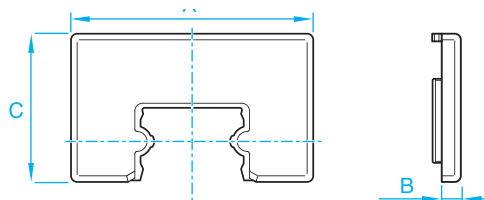
Tous les patins à billes disposent d'un kit de lubrification DE. L'opération de graissage est réalisée directement en usine.

Instruction de montage

Pour la mise en place du kit DE, le patin à billes ne doit pas être sur le rail de guidage.

- 1 - Retirer l'unité de lubrification par le haut.
- 2 - Introduire le kit DE par le haut du patin à billes.
- 3 - Monter le guide sur le rail. L'unité de lubrification s'aligne verticalement par rapport au rail de guidage.

Référence	Dimensions - mm		
	A	B	C
DE-1500	31,7	2,5	19,4
DE-2000	43,2	2,8	24,3
DE-2500	47,2	3,0	26,5



Pour connaître la longévité de la lubrification, on se doit de calculer le quotient F_{comb} / C avec F_{comb} et la capacité de charge dynamique C .

Si $F_{comb} / C \leq 0,15$, on rentre dans le domaine **A** du diagramme. La lubrification est à vie.

Si $0,15 < F_{comb} / C \leq 0,4$, on rentre dans le domaine **B** du diagramme.

Ici, il faut différencier deux cas :

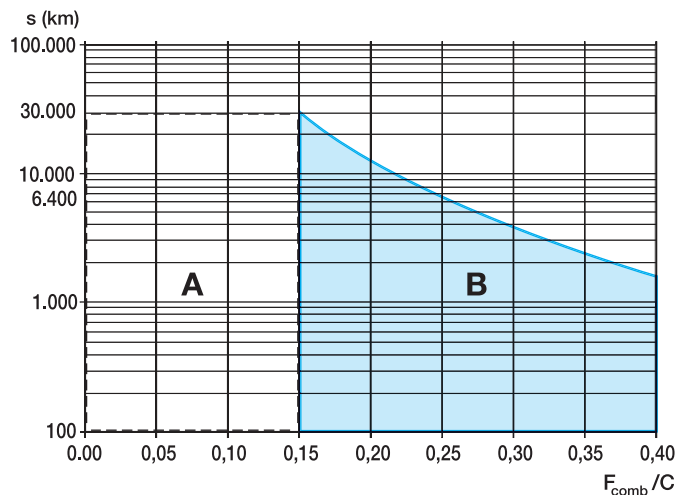
Exemple si $F_{comb} / C = 0,25$, on obtient une course de 6 400 km

A - Si la course totale cumulée en service $\leq 6\,400$ km, on est dans le cas d'une lubrification à vie.

B - Si la course totale cumulée en service $> 6\,400$ km, il faut démonter le guide, examiner les dommages de l'usure puis le remplacer si nécessaire. Autrement une relubrification est nécessaire et il faut remplacer les unités de lubrification.

Si $F_{comb} / C > 0,4$ on dépasse la valeur F_{max}

L'utilisation d'autres lubrifiants que les lubrifiants recommandés peut provoquer des réductions de performances.



DEFINITION DE LA TAILLE

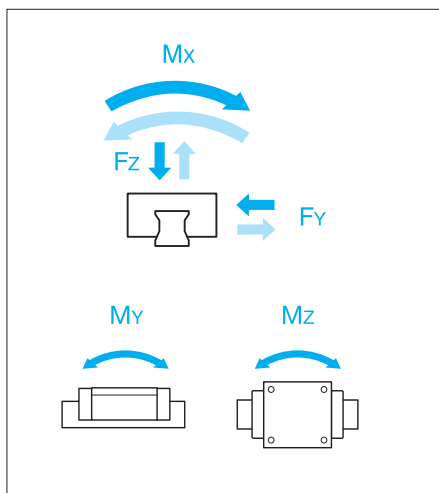
1. Sélectionner le patin
2. Déterminer F_{comb}
3. Mettre en rapport la capacité de charge dynamique C du guide sélectionné et F_{comb} (F_{comb} divisé par C).

Si $F_{comb} / C > 0,4$, la dimension du patin est trop faible. Sélectionner la taille supérieure et recommencer le calcul.

Le rapport F_{comb} / C doit absolument être $\leq 0,4$, faute de quoi l'effort maximum admissible du patin F_{max} sera dépassé.

Le rapport des charges F_{comb} / C définit le quotient entre la charge dynamique équivalente combinée et la capacité de charge dynamique G du guide. La capacité de charge est basée sur 100 Km.

CALCUL DE LA CHARGE POUR UN PATIN



F_{comb}	= Charge dynamique équivalente combinée	(N)
F_y, F_z	= Charges dynamiques extérieures	(N)
M_x	= Moment autour de l'axe X ¹⁾	(Nm)
M_y	= Moment autour de l'axe Y ²⁾	(Nm)
M_z	= Moment autour de l'axe Z ²⁾	(Nm)
M_t	= Capacité du moment à torsion	(Nm)
M_L	= Capacité du moment de flexion longitudinale	(Nm)
C	= Capacité de charge dynamique	(N)
b	= Facteur de service	

1) Dans l'utilisation d'un seul rail, le moment M_x agit entièrement.

2) Le moment M_y ou M_z n'est effectif que lorsqu'un seul guide est monté sur un rail de guidage.

$$F_{comb} = b \cdot (|F_z| + |F_y| + C \cdot \frac{|M_x|}{M_t} + C \cdot \frac{|M_y|}{M_L} + C \cdot \frac{|M_z|}{M_L})$$

FACTEURS DE SERVICE RECOMMANDES

- 1 - Utilisation manuelle dans un environnement propre avec de faibles charges.
- 2 - Montage dans un système linéaire avec un entraînement par vis ou crémaillère.
- 3 - Montage dans un module linéaire avec entraînement par courroie.
- 4 - Axe secondaire d'une machine dans un environnement propre.
- 5 - Montage dans un système linéaire avec un entraînement pneumatique.

CHARGE STATIQUE

Une capacité de charge statique ne peut être donnée, ceci dû à la combinaison de matériaux. En revanche on retrouve les valeurs F_{max} et M_{max} , au-delà desquelles on peut atteindre une défaillance fonctionnelle.

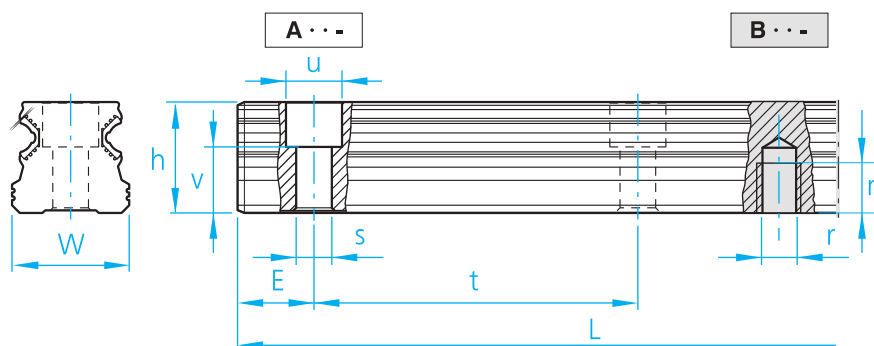
RAIL DE GUIDAGE



Les rails de guidage sont en aluminium de haute qualité. Avec des chemins de roulement trempés en inox. Grâce à l'utilisation de l'aluminium, le rail est plus léger qu'un rail en acier et permet également de compenser les éventuelles irrégularités des surfaces de montage.

Les rails A15/A20/A25 = Fixation par le haut

Les rails B15/B20/B25 = Fixation par le bas (rails taraudés)

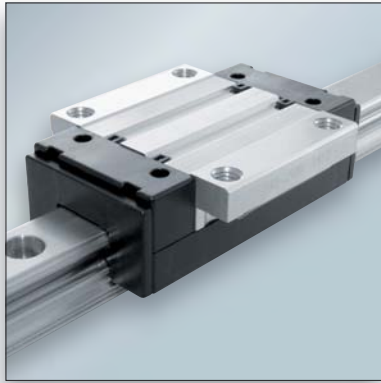


Référence Type	Dimensions - mm											Poids Weight
	W	h	u	v	s	E	E_{min}	r	n	t	L_{max}	Kg/M
A15X...	15	14,0	7,4	8,1	4,4	-	10	-	-	60	4 000	0,57
B15X...	15	14,0	-	-	-	-	10	M5	7	60	4 000	0,57
A20X...	20	19,0	9,4	11,6	6,0	-	10	-	-	60	4 000	0,98
B20X...	20	19,0	-	-	-	-	10	M6	9	60	4 000	0,98
A25X...	23	21,8	11,0	12,9	7,0	-	10	-	-	60	4 000	1,25
B25X...	23	21,8	-	-	-	-	10	M6	12	60	4 000	1,25

→ Longueur du rail en mm

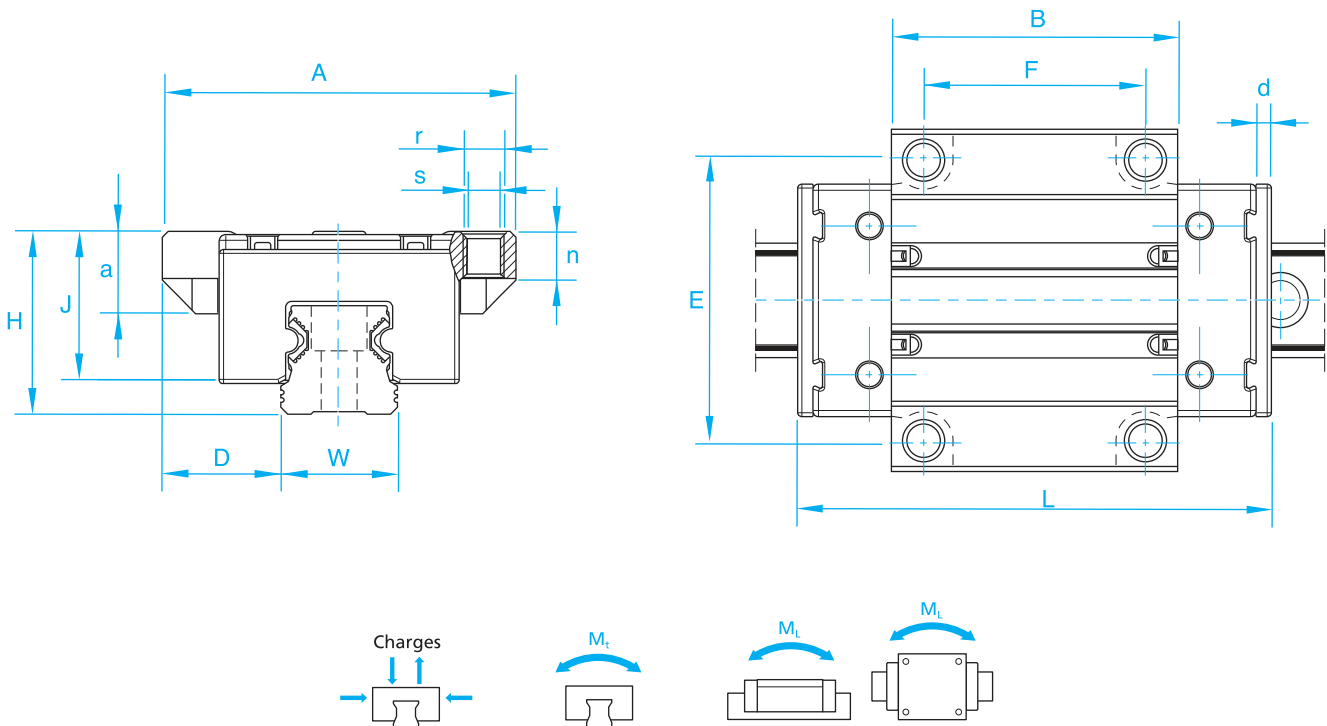
E à définir selon la longueur du rail To define following the length of the rail

Type FNS



Les guides en aluminium dans la version à bride sont construits pour les applications simples et économiques, par exemple pour l'assemblage et les mouvements de manipulation. Les dimensions de fixations correspondent aux dimensions normalisées DIN645-1 pour le guidage à billes en acier sur rail. Par conséquent, il est possible de remplacer les produits montés sur des constructions existantes. Le guide comporte un bord de butée latérale et peut être vissé par le haut ou par le bas. Les guides sont en alliage d'aluminium de haute qualité avec une résistance à la traction de 350N/mm². Ils sont équipés de billes en acier (inox sur demande). Toutes les autres pièces sont réalisées en polyamide. Les guides sont lubrifiés et équipés avec les unités de lubrification qui peuvent être facilement enlevées en tirant vers le haut. Les tolérances sont définies en détail à la page G2.

Guidages à billes aluminium

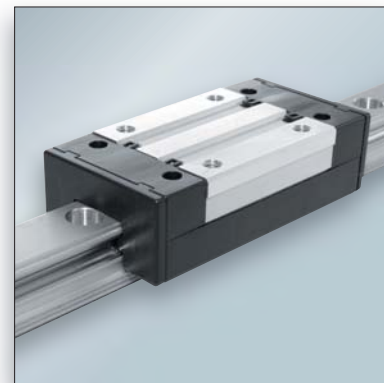


Référence Type	Dimensions - mm														Capacités de charges - N Basic load		Moments statiques - Nm Static moment				Poids patin Weight block kg
	A	H +/-0,03	W	D +/-0,03	L	B	E	F	s	r	n	J	a max	d	Dyn. C	F max	Dyn. M _t	Stat. M _{t, max}	Dyn. M _L	Stat. M _{L, max}	
FNS-1500	47	24	15	16	64	37,8	38	30	4,3	M5	6	19,8	11	2,5	5 000	2 000	36	14	29	12	0,08
FNS-2000	63	30	20	21,5	85,9	51,5	53	40	5,3	M6	8	24,7	13	2,8	11 000	4 400	101	40	89	35	0,18
FNS-2500	70	36	23	23,5	96	58	57	45	6,7	M8	9,3	29,9	17	3	16 000	6 400	165	66	147	59	0,26

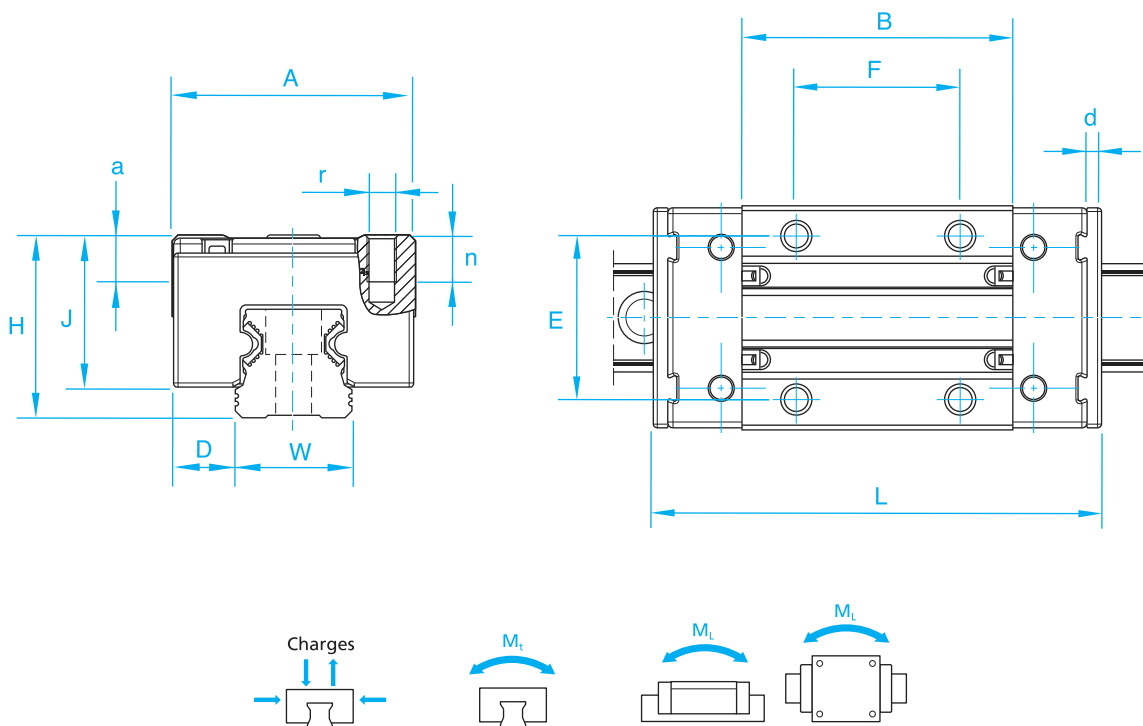
Guides de précision avec précharge sur demande.

Type GNS

Les guides étroits sont similaires dans leur construction aux guides à brides, ils sont conçus pour un vissage par le haut. Les dimensions de fixations correspondent aussi dans ce cas aux dimensions normalisées, DIN645-1 pour les systèmes des rails de guidage à billes en acier sur rail. Par conséquent, il est possible de remplacer les produits montés sur les constructions existantes.



Guidages à billes aluminium



Référence Type	Dimensions - mm													Charges - N Basic load		Moments statiques - Nm Static moment				Poids patin Weight block kg
	A	H +/-0,03	W	D +/-0,03	L	B	E	F	r	n	J	a	d	Dyn. C	F _{max}	Dyn. M _t	Stat. M _{t, max}	Dyn. M _L	Stat. M _{L, max}	
GNS-1500	34	24	15	9,5	64,0	37,8	26	26	M4	6,0	19,8	4,1	2,5	5 000	2 000	36	14	29	12	0,07
GNS-2000	44	30	20	12,0	85,9	51,5	32	36	M5	7,5	24,7	5,5	2,8	11 000	4 400	101	40	89	35	0,15
GNS-2500	48	36	23	12,5	96,0	58,0	35	35	M6	9,0	29,9	6,4	3,0	16 000	6 400	165	66	147	59	0,22

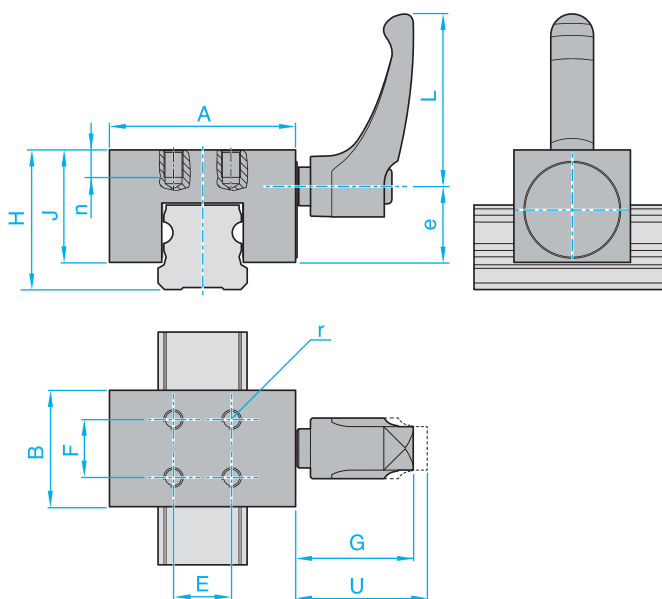
Guides de précision avec précharge sur demande.

ACCESSOIRES

Éléments de blocage manuel DHK

Les éléments de blocage manuel sont fabriqués en aluminium et en plastique spécial. Ils sont adaptés aux deux types de rails A et B.

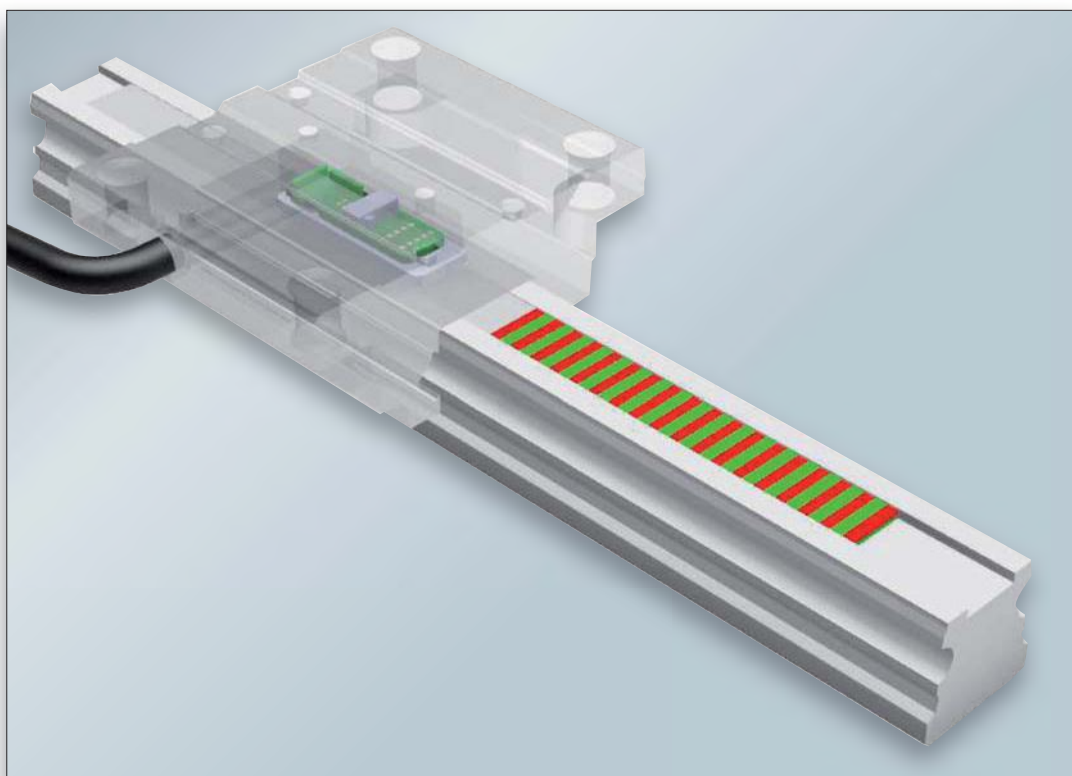
Guidages à billes aluminium



Référence	Force de maintien	Dimensions - mm											
		A	B	e	H	J	E	F	L	G	U	n	r
DHK-1500	130 N / 3 Nm	34	20	12,9	24	19,8	10	10	40	29,9	33,3	6	M3
DHK-2000	250 N / 3 Nm	44	24	16,0	30	24,0	12	12	40	29,9	33,4	6	M4
DHK-2500	330 N / 3 Nm	48	30	19,6	36	29,0	15	15	44	29,8	33,3	7	M5



Systèmes de guidage en aluminium avec mesure intégrée



- Sans usure et basé sur un principe de mesure magnétique sans contact
- Résolutions de positionnement élevées et bonne répétabilité
- Très compact, le capteur est intégré dans le chariot
- Enregistrement de position directement sur le guide linéaire
- Robuste et insensible à la pollution (degré de protection IP 67)
- Manipulation facile et intégration complète dans le capteur de mesure
- Mise en oeuvre du capteur de mesure et de la bande magnétique dans le rail en aluminium, aucun autre ajout n'est nécessaire
- Fonctionnement sans entretien grâce à la lubrification à vie
- Système de mesure en version compact et capteur de position intégré dans le chariot
- Montage facile
- Échange rapide et facile de la batterie
- Protégé par des fusibles pour empêcher les inversions de polarité

Système de mesure compact FNS-2500-F8P avec indication sans alimentation externe

Guidages à billes aluminium



- Système de mesure en version compact et capteur de position intégré dans le chariot
- Montage facile
- Échange rapide et facile de la batterie
- Protégé par des fusibles pour empêcher les inversions de polarité

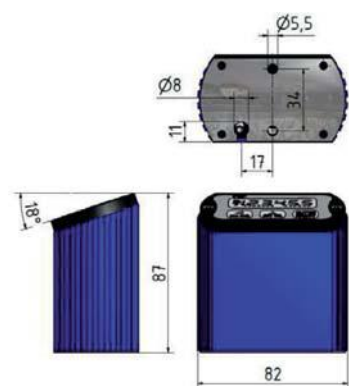
Données techniques

Affichage	LCD - 6 chiffres
Hauteur des chiffres	10 mm
Zone d'affichage	-999999; 999999
Capteur	
Logement	Aluminium enduit de poudre
Câble	Longueur de câble: 0,3 ou 2 m (montage fixe)
Résolution	10 µm (sur demande : 1 µm et 100 µm)
Répétabilité	+/- 0.1 mm
Précision du système	+/- 0.1 mm par mètre
Vitesse	max. 2.5 m/s
Fonctions réglables	Sens de comptage, unité de mesure (mm, pouce) ; Programmation du point décimal et facteur de multiplication, valeur nominale et réelle, chaîne et fonction de décalage.
Clavier	3 touches de fonction, individuelles
Système de mesure	Système de mesure intégré dans le rail de guidage / ruban magnétique 5mm
Température de fonctionnement	0-50 °C
Humidité relative	35-85%
Compatibilité électromagnétique	2004 / 108 / EC
Degré de protection	Affichage IP 54, Capteur IP 67

Données électriques

Tension	½ AA 3,6 V Batterie (Lithium-thionylchlorid)
Autonomie de la batterie	env. 4 années

Boîtier



Description	Référence
Affichage de mesure incl. capteur (kit) et boîtier 0,3 m - 100 µm Avec chariot FNS25000 en version spéciale Avec bloqueur DHk2500	FNS-2500-F8P-10003 Résolution 100 µm
Affichage de mesure incl. capteur (kit) et boîtier 0,3 m - 10 µm Avec chariot FNS25000 en version spéciale Avec bloqueur DHk2500	FNS-2500-F8P-01003 Résolution 10 µm
Affichage de mesure incl. capteur (kit) et boîtier 2,0 m - 100 µm Avec chariot FNS25000 en version spéciale Avec bloqueur DHk2500	FNS-2500-F8P-10020 Résolution 100 µm
Affichage de mesure incl. capteur (kit) et boîtier 2,0 m - 10 µm Avec chariot FNS25000 en version spéciale Avec bloqueur DHk2500	FNS-2500-F8P-01020 Résolution 10 µm
Rails de guidage type B25, 100-4000 mm Bande magnétique PM5, pas de 5mm, 100 - 4000 mm Bande de recouvrement de 0,1 épaisseur, 100 - 4000 mm	M1B25PM5DB01- (100-4000 mm ou plus)

Système de mesure compact FNS-2500-EP3 pour systèmes de contrôle avec alimentation externe et écran en option

- Système de mesure en version compacte et capteur de position intégré dans le chariot
- Résolution
- Signal audio numérique
- Protection contre l'inversion de polarité
- Affichage de mesure en option avec interface RS485 ou RS232
- Dans un boîtier intégrable ou en surface



Guidages à billes aluminium

Données techniques

Résolution	10 ; 1 µm (autres sur demande)
Signaux en quadrature	DIN66259
Indice de référence	l = période de pôle (2 mm)
Répétabilité	+/- 1 incrémenté / 0.01 mm
Précision du système	± 0,025 mm / mètre
Angle de phase A-B	90°
Résistance	120 Ohm
Distance de bord	120 ns (autres sur demande)

Données électriques

Signal de sortie	LINE DRIVER
Alimentation	5 VDC ± 5% (24 VDC sur demande)
Consommation d'énergie	typ.35 mA, max. 50 mA
Vitesse de déplacement	max. 5 m/s
Classe de protection	IP 67

Configuration des broches

A	rose
Ā	gris
B	vert
B̄	jaune
Z	blanc
Z̄	marron
V+	rouge
V-	bleu
	bouclier

Tension externe sans affichage	Référence	
Capteur magnétique EHP2KA-10-I-TTL-5-C08 / M12-0,3 m -290 ns incl. carriage FNS-2500 special version	FNS-2500-EHP210	Résolution 10 µm
Capteur magnétique EHP2KA- 1-I-TTL-5-C08 / M12-0,3m -290 ns incl. carriage FNS-2500 special version	FNS-2500-EHP201	Résolution 1 µm
Rails de guidage type B25, 100-4000 mm Magnetic tape PM2 2 mm pole pitches / 100 – 4000 mm Bande de recouvrement de 0,1 épaisseur, 100 - 4000mm	M1B25PM2DB01-(100-4000 mm ou plus)	

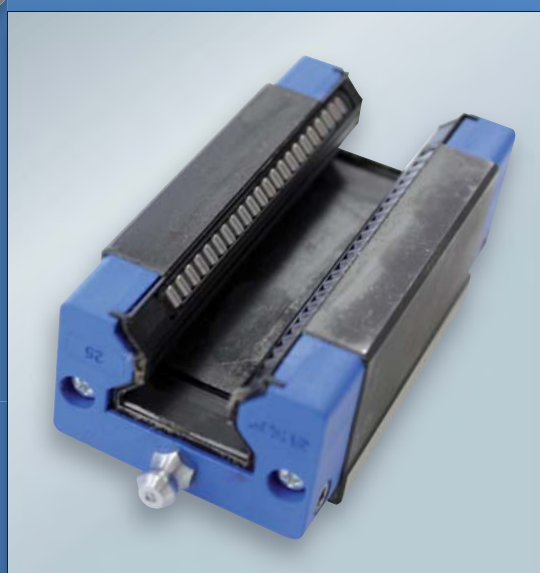
Affichage de mesure à l'intérieur du boîtier d'installation, pinces de connexion (RS232 / USB = enfichable)

Description	Référence
Afficheur de mesure EP2-I-LD5-24-RS485	MA1-EP2-RS485
Afficheur de mesure EP2-I-LD5-24-USB	MA1-EP2-USB
Afficheur de mesure EP2-I-LD5-24-RS232	MA1-EP2-RS232
Afficheur de mesure EP2-I-LD5-24-RS485	MA1-EP2-RS485-AG
Afficheur de mesure EP2-I-LD5-24-USB	MA1-EP2-USB-AG
Afficheur de mesure EP2-I-LD5-24-RS232	MA1-EP2-RS232-AG
Câble de connexion 2 m, tête de câble lisse, femelle	ALK-2
Câble de connexion 5 m, tête de câble lisse, femelle	ALK-5
Rallonge 3 m, Mâle / Femelle	VLK-3
Rallonge 5 m, Mâle / Femelle	VLK-5



Guidages à rouleaux

Roller linear guideway



Avantages :

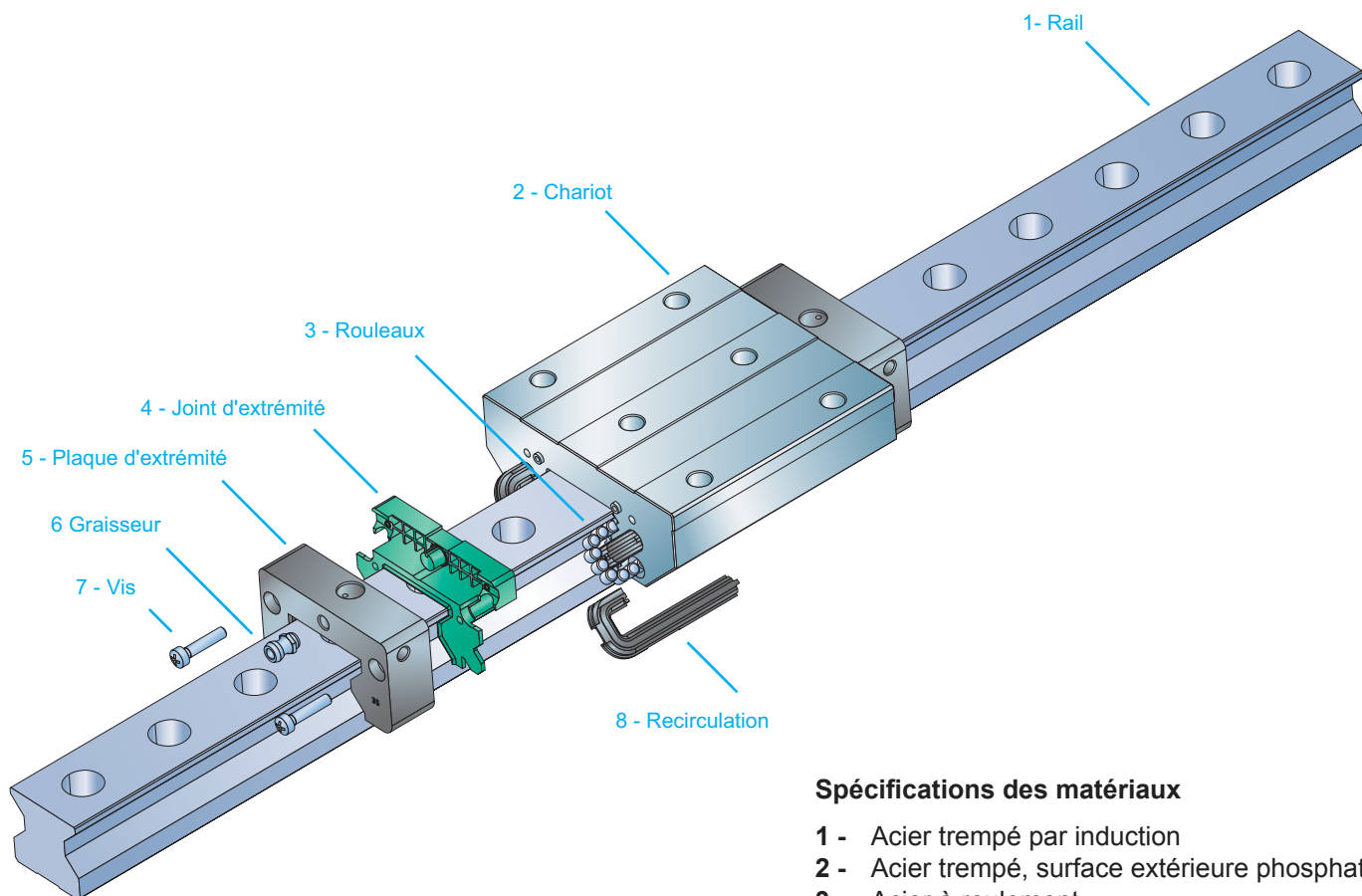
- Large gamme d'accessoires
- Chariots interchangeables sur des niveaux de précision standard

Caractéristiques :

- Précision maximale de tous les rails de guidage profilés Ewellix
- Étanchéité efficace du chariot (bloc) avec joint à double lèvre
- Répartition égale de la charge dans les quatre principales directions de charge

Les guidages à rouleaux Ewellix LLU sont idéaux pour les industries telles que les machines-outils, l'automatisation, le moulage par injection plastique ou la manutention de matériaux. Les guidages à rouleaux offrent une précision, une rigidité, une capacité de charge dynamique et statique maximales ainsi qu'un fonctionnement sans à-coups avec un design compact. Les chariots (blocs) sont interchangeables sur un rail spécifique dans les niveaux de précision standard. La gamme LLU est disponible en quatre niveaux de précision et deux classes de précharge.

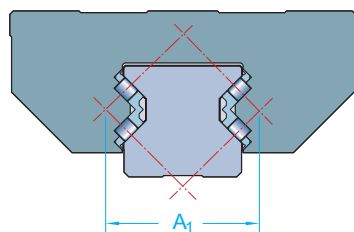
CONCEPTION DE BASE



Spécifications des matériaux

- 1 - Acier trempé par induction
- 2 - Acier trempé, surface extérieure phosphatée
- 3 - Acier à roulement
- 4 - Élastomère
- 5 - Polymère renforcé GF
- 6 - Acier traité
- 7 - Acier inoxydable
- 8 - Polymère

Illustration schématique de la disposition des rouleaux



Disposition O

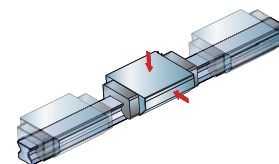
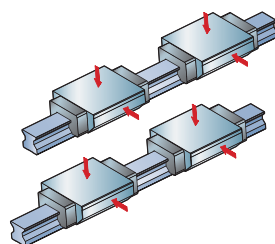
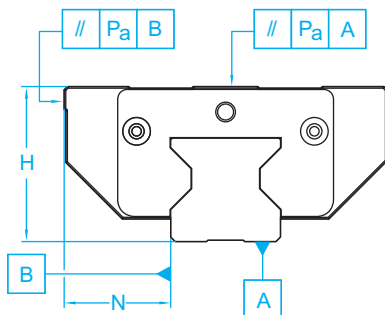
CLASSES DE PRECHARGE

Détermination des valeurs de précharge en fonction de la classe de précharge

Classe de précharge	Force de Précharge F _{pr}
T2	F_{pr} = 8% de C Pour des systèmes de guidage précis avec une rigidité élevée et des charges externes moyennes à supérieures.
T3	F_{pr} = 13% de C Pour des systèmes de guidage précis avec une rigidité maximale, des charges externes et des vibrations élevées. Également recommandé pour les systèmes à rail unique.

PRECISION

EWELLIX propose ses guides à rouleaux LLU dans quatre classes de précision. Ces classes de précision définissent la plage de tolérance d'un système de rails profilés à rouleaux en termes de hauteur, largeur et parallélisme. Ce choix détermine la précision de fonctionnement du système dans l'application.



Pour toute combinaison de chariots et de rails

Pour différents chariots sur le même rail

Classe de précision ¹⁾	Tolérances de [µm]		Différence de dimension H et N sur un rail [µm]	
	H	N	ΔH max.	ΔN max.
P3	±30	±20	15	15
P1	±20	±20	7	7
P01	±10	±7	5	5
P001	±5	±5	3	3

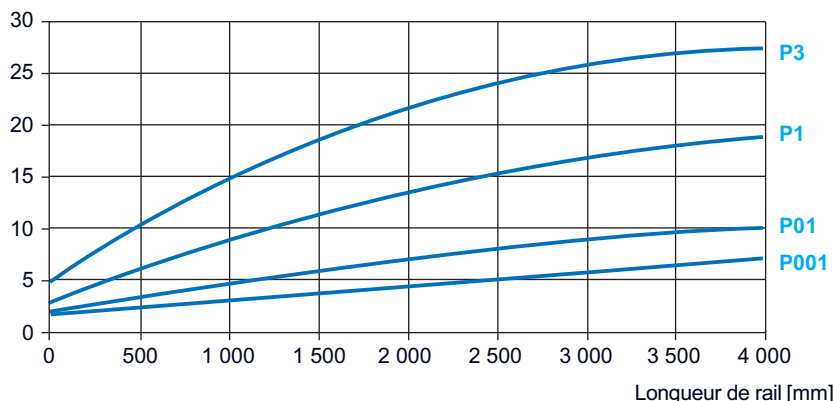
1) Mesuré au centre du chariot.

Sur stock la classe de précision est P3

PARALLELISME

Les valeurs dans le diagramme montrent le parallélisme P pour la largeur et la hauteur comme expliqué dans le tableau 2. Ils dépendent de la longueur du rail et de la classe de précision. Le rail doit être fixé avec sa face inférieure rectifiée sur une surface plane et précise.

Parallelism Pa
Pa [µm]



DONNEES DU PRODUITS

LLUHC ... A



LLUHC ... LA



LLUHC ... R



LLUHC ... LR



Guidages à rouleaux

RAILS

EWELLIX propose quatre versions différentes de LLU :

LLUHR

Rail standard pour le montage par le haut, fourni avec des bouchons de protection en plastique

LLUHR ... D4

Rail avec trous borgnes pour montage par le bas

LLUHR ... D6

Rail standard pour montage par le dessus, fourni avec bouchons de protection en laiton

LLUHR ... D8

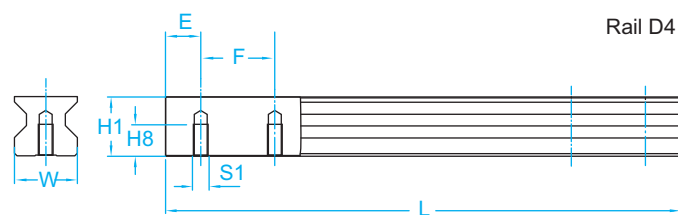
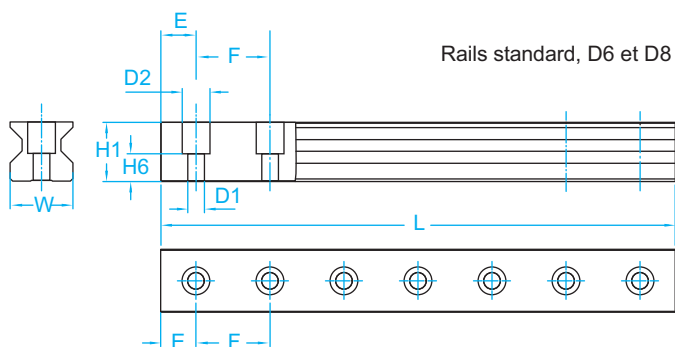
Rail standard pour le montage par le haut, fourni avec des bouchons de protection en acier



Guidages à rouleaux

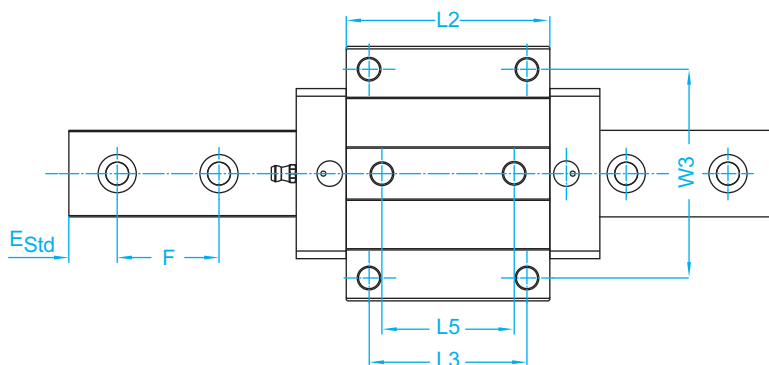
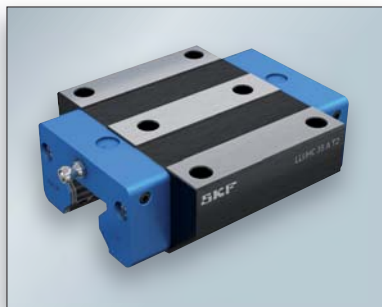
Exemple de désignation

		LLUHR	25	-	P3	1200	E
Série	<i>Type</i>						
Taille	<i>Model of Size</i>						
- : Standard	<i>A: Standard</i>						
D4 : Rail taraudé	<i>D4: Rail with blind holes</i>						
D6 : Bouchon laiton	<i>D6: Standard rail with brass plugs</i>						
D8 : Bouchon acier	<i>D8: Standard rail with steel plugs</i>						
P3 : Classe de précision	<i>P3: Accuracy Grade</i>						
Longueur	<i>Rail length</i>						
E : Distance du premier trou	<i>E: the first hole when ordering</i>						



Taille Size	Dimension des rails - Rail dimensions - mm											
	W	H1	H6	F	D1	D2	H8	S1	ESdt -0,75	Emin -0,75	Emax -0,75	Lmax -1,5
LLUHR 25	23	24,35	12,85	30	7	11	12	M6	12,5	10	22	3 985
LLUHR 35	34	32	15	40	9	15	15	M8	17,5	12	30	3 995
LLUHR 45	45	39,85	20,85	52,5	14	20	19	M12	23,75	15	40	3 985
LLUHR 55	53	47,8	25,8	60	16	24	22	M14	27,5	17	46	3 955
LLUHR 65	63	55	29	75	18	26	25	M16	35	18	60	3 970

Type LLUHC...A



Guidages à rouleaux

Référence Type	Dimensions - mm						Dimensions chariot - Carriage dimensions - mm											
	W1	N	H	H2	H3	Hct	L1	L2	L3	L4	L5	W3	H4	H5	H7	D3	D4	S2
LLUHC 25 A	70	23,5	36	7,5	6,5	21	90,2	62	45	9,8	40	57	9	5,5	6,5	6,8	11	M8
LLUHC 35 A	100	33	48	8	7	28,5	119,3	80	62	9,8	52	82	12	7,9	10	8,5	15	M10
LLUHC 45 A	120	37,5	60	10	10	35,5	147,3	101,3	80	9,8	60	100	15	8	12	10,5	18	M12
LLUHC 55 A	140	43,5	70	12	13	40,5	173	120	95	9,8	70	116	18	9,5	13,5	12,5	20	M14
LLUHC 65 A	170	53,5	90	15,5	12	58	221,8	159,8	110	9,8	82	142	22	15	19,5	14,5	23	M16

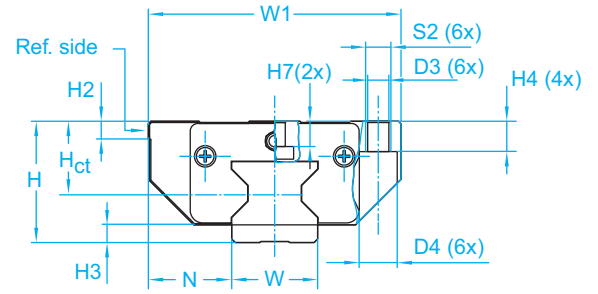
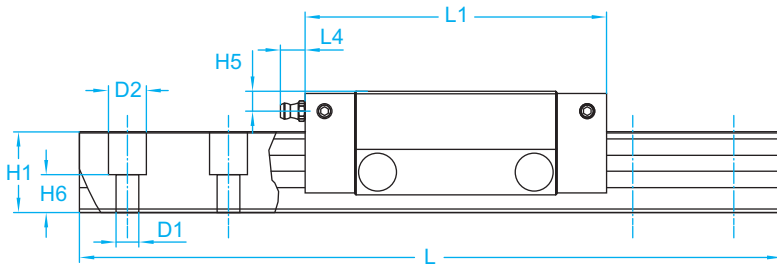
Dimensions des rails à rouleaux page H5

Vitesse jusqu'à 3 m/s	Maximum speed of 3 m/s
Accélération jusqu'à 50m/s ²	The maximum acceleration is 50m/s ²
Température de fonctionnement de -10 à +80°C	Permissible operating temperature from -10 to +80°C

Exemple de désignation

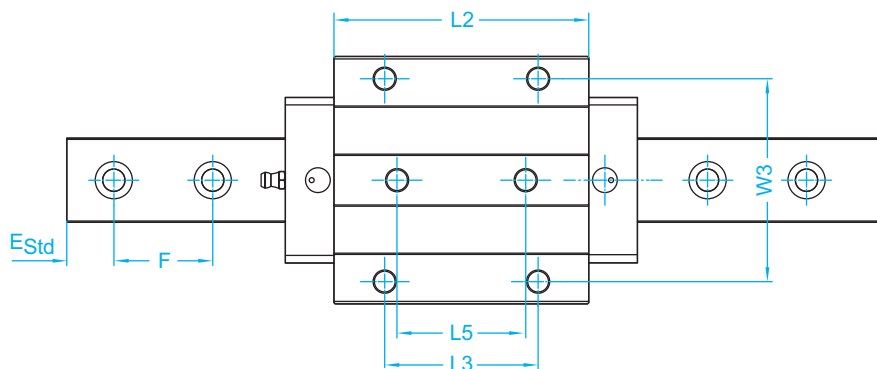
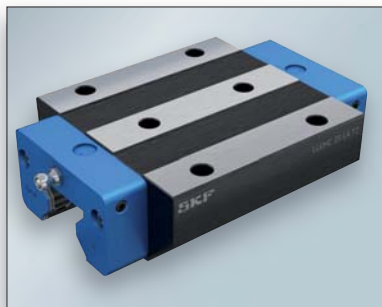
LLUHC 25 A T2 P3

Série	Type	LLUHC	25	A	T2	P3
Taille	Model of Size					
A : Standard	A: Standard					
Précharge	Preload					
T2 : Charges moyennes	T2: Medium preload, 8% C					
T3 : Charges élevées	T3: Heavy preload, 13% C					
Classe de précision	Accuracy Grade					
P3 : Moyenne	P3: Medium					
P1 : Haute	P1: High					
P01 : Super	P01: Super					
P001 : Ultra	P001: Ultra					



Référence Type	Dimensions Rail - Rail dimensions - mm							Poids Weight		Charges - kN Load ratings		Moments - N-m moment			
	W	H1	H6	F	D1	D2	E _{std}	Patin Carriage	Rail Rail	Dyn. C	Stat. C ₀	Dyn. M _{xC}	Stat. M _{xC0}	Dyn. M _{yC} = M _{zC}	Stat. M _{yC0} = M _{zC0}
								kg	kg/m						
LLUHC 25 A	23	24,35	12,85	30	7	11	12,5	0,7	3,4	27,0	57,6	431	863	285	570
LLUHC 35 A	34	32	15	40	9	15	17,5	1,7	6,5	53,3	99,0	1 179	2 192	674	1 253
LLUHC 45 A	45	39,85	20,85	52,5	14	20	23,75	3,3	10,7	95,0	184,0	2 617	5 070	1 538	2 979
LLUHC 55 A	53	47,8	25,8	60	16	24	27,5	5,1	15,2	132,6	256,0	4 503	8 707	2 576	4 981
LLUHC 65 A	63	55	29	75	18	26	35	9,3	22,5	212,0	414,0	8 100	15 780	5 210	10 140

Type LLUHC...LA



Guidages à rouleaux

Référence Type	Dimensions - mm						Dimensions chariot - Carriage dimensions - mm												
	W1	N	H	H2	H3	Hct	L1	L2	L3	L4	L5	W3	H4	H5	H7	D3	D4	S2	
LLUHC 25 LA	70	23,5	36	7,5	6,5	109,7	81,5	45	9,8	40	23,75	9	5,5	6,5	6,8	11	M8	M8	
LLUHC 35 LA	100	33	48	8	7	142,3	103	62	9,8	52	27	12	7,9	10	8,5	15	M10	M10	
LLUHC 45 LA	120	37,5	60	10	10	179,8	133,8	80	9,8	60	33,9	15	8	12	10,5	18	M12	M12	
LLUHC 55 LA	140	43,5	70	12	13	215	162	95	9,8	70	42,5	18	9,5	13,5	12,5	20	M14	M14	
LLUHC 65 LA	170	53,5	90	15,5	12	272,3	210,3	110	9,8	82	57,1	22	15	19,5	14,5	23	M16	M16	

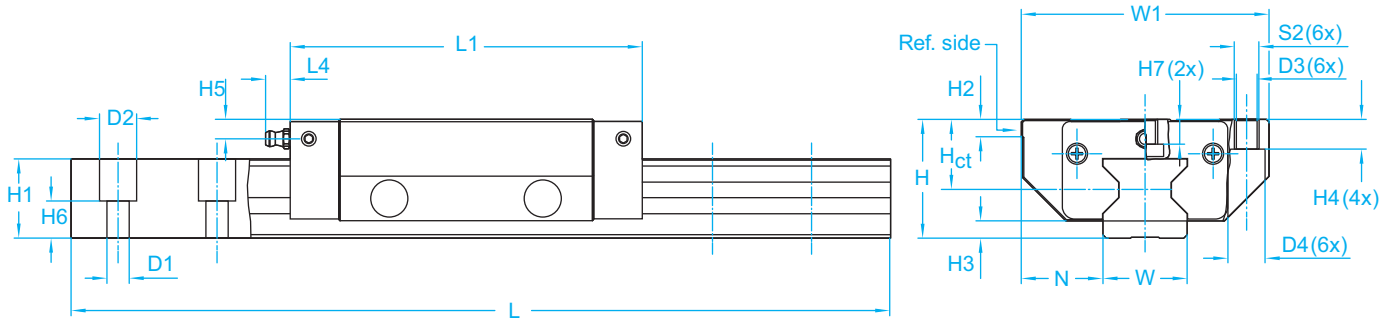
Dimensions des rails à rouleaux page H5

Vitesse jusqu'à 3 m/s	Maximum speed of 3 m/s
Accélération jusqu'à 50m/s ²	The maximum acceleration is 50m/s ²
Température de fonctionnement de -10 à +80°C	Permissible operating temperature from -10 to +80°C

Exemple de désignation

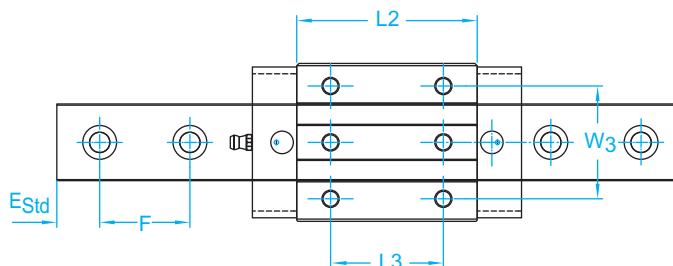
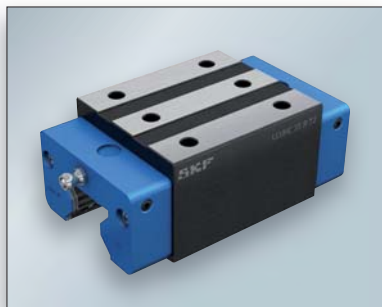
LLUHC 25 LA T2 P3

Série	Type
Taille	Model of Size
LA : Forte charge	A: Heavy load
Précharge	Preload
T2 : Charges moyennes	T2: Medium preload, 8% C
T3 : Charges élevées	T3: Heavy preload, 13% C
Classe de précision	Accuracy Grade
P3 : Moyenne	P3: Medium
P1 : Haute	P1: High
P01 : Super	P01: Super
P001 : Ultra	P001: Ultra



Référence Type	Dimensions Rail - Rail dimensions - mm							Poids Weight		Charges - kN Load ratings		Moments - N-m moment			
	W	H1	H6	F	D1	D2	E _{std}	Patin Carriage	Rail Rail	Dyn. C	Stat. C ₀	Dyn. M _{xC}	Stat. M _{xC0}	Dyn. M _{yC} = M _{zC}	Stat. M _{yC0} = M _{zC0}
								kg	kg/m						
LLUHC 25 LA	23	24,35	12,85	30	7	11	12,5	0,9	3,4	36,5	76,8	583	1 150	491	970
LLUHC 35 LA	34	32	15	40	9	15	17,5	2,2	6,5	72,6	136,0	1 595	3 014	1 187	2 243
LLUHC 45 LA	45	39,85	20,85	52,5	14	20	23,75	4,3	10,7	119,5	242,2	3 293	6 672	2 444	4 951
LLUHC 55 LA	53	47,8	25,8	60	16	24	27,5	7,0	15,2	176,0	351,0	5 977	11 915	4 470	8 910
LLUHC 65 LA	63	55	29	75	18	26	35	13,5	22,5	276,0	579,0	10 530	22 100	8 980	11 840

Type LLUHC...R



Guidages à rouleaux

Référence Type	Dimensions - mm						Dimensions chariot - Carriage dimensions - mm											
	W1	N	H	H2	H3	Hct	L1	L2	L3	L4	L5	W3	H4	H5	H7	D3	D4	S2
LLUHC 25 R	48	12,5	40	7,5	6,5	25	90,2	62	35	9,8	19	9	9,5	M6	6,5	6,8	11	M8
LLUHC 35 R	70	18	55	8	7	35,5	119,3	80	50	9,8	21,5	12	14,9	M8	10	8,5	15	M10
LLUHC 45 R	86	20,5	70	10	10	45,5	147,3	101,3	60	9,8	27,65	18	18	M10	12	10,5	18	M12
LLUHC 55 R	100	23,5	80	12	13	50,5	173	120	75	9,8	31,5	19	19,5	M12	13,5	12,5	20	M14
LLUHC 65 R	126	31,5	90	15,5	12	58	221,8	159,8	70	9,8	51,8	22	15	M16	19,5	14,5	23	M16

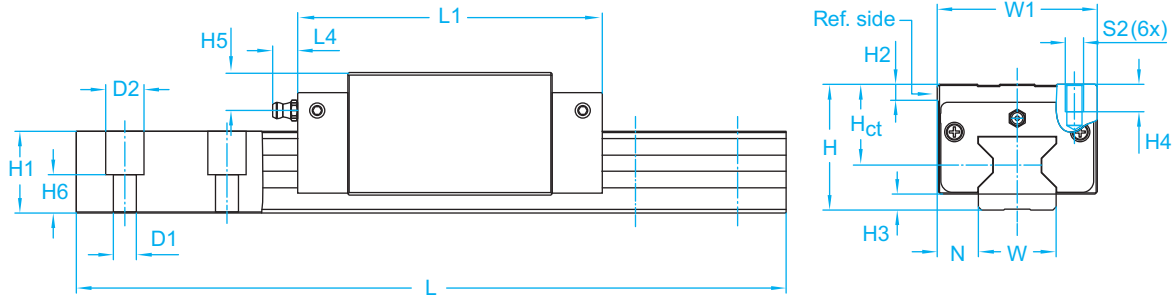
Dimensions des rails à rouleaux page H5

Vitesse jusqu'à 3 m/s	Maximum speed of 3 m/s
Accélération jusqu'à 50m/s ²	The maximum acceleration is 50m/s ²
Température de fonctionnement de -10 à +80°C	Permissible operating temperature from -10 to +80°C

Exemple de désignation

LLUHC 25 R T2 P3

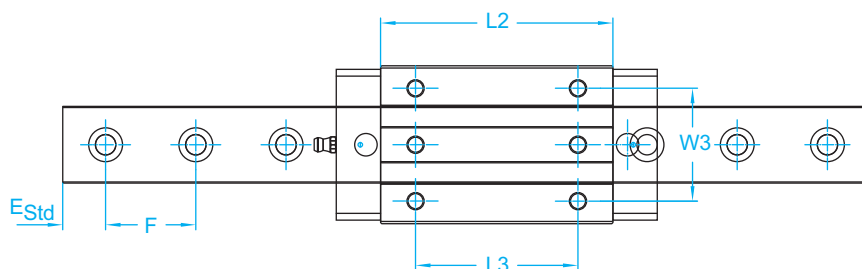
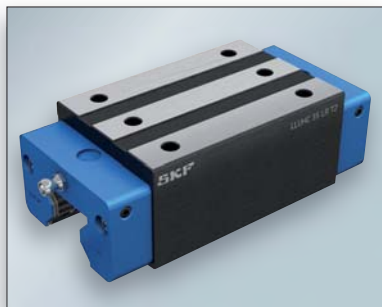
Série	Type	LLUHC	25	R	T2	P3
Taille	Model of Size					
R : Standard	R: Standard					
Précharge	Preload					
T2 : Charges moyennes	T2: Medium preload, 8% C					
T3 : Charges élevées	T3: Heavy preload, 13% C					
Classe de précision	Accuracy Grade					
P3 : Moyenne	P3: Medium					
P1 : Haute	P1: High					
P01 : Super	P01: Super					
P001 : Ultra	P001: Ultra					



Référence Type	Dimensions Rail - Rail dimensions - mm							Poids Weight		Charges - kN Load ratings		Moments - N-m moment			
	W	H1	H6	F	D1	D2	E _{std}	Patin Carriage	Rail Rail	Dyn. C	Stat. C ₀	Dyn. M _{xC}	Stat. M _{xC0}	Dyn. M _{yC} = M _{zC}	Stat. M _{yC0} = M _{zC0}
								kg	kg/m						
LLUHC 25 R	23	24,35	12,85	30	7	11	12,5	0,6	3,4	27,0	57,6	431	863	285	570
LLUHC 35 R	34	32	15	40	9	15	17,5	1,6	6,5	53,3	99,0	1 179	2 192	674	1 253
LLUHC 45 R	45	39,85	20,85	52,5	14	20	23,75	3,1	10,7	95,0	184,0	2 617	5 070	1 538	2 979
LLUHC 55 R	53	47,8	25,8	60	16	24	27,5	4,7	15,2	132,6	256,0	4 503	8 707	2 576	4 981
LLUHC 65 R	63	55	29	75	18	26	35	8,5	22,5	212,0	414,0	8 100	15 780	5 210	10 140

Référence du rail standard LLUHR--P3 - Référence du rail taraudé LLHUR--D4P3 - Référence du rail avec bouchon laiton LLUHR-D6P3

Type LLUHC...LR



Guidages à rouleaux

Référence Type	Dimensions - mm						Dimensions chariot - Carriage dimensions - mm											
	W1	N	H	H2	H3	Hct	L1	L2	L3	L4	L5	W3	H4	H5	H7	D3	D4	S2
LLUHC 25 LR	48	12,5	40	7,5	6,5	25	109,7	81,5	50	9,8	21,25	9	9,5	M6	6,8	11	M8	M8
LLUHC 35 LR	70	18	55	8	7	35,5	142,3	103	72	9,8	22	12	14,9	M8	8,5	15	M10	M10
LLUHC 45 LR	86	20,5	70	10	10	45,5	179,8	133,8	80	9,8	33,9	18	18	M10	10,5	18	M12	M12
LLUHC 55 LR	100	23,5	80	12	13	50,5	215	162	95	9,8	42,5	19	19,5	M12	12,5	20	M14	M14
LLUHC 65 LR	126	31,5	90	15,5	12	58	272,3	210,3	120	9,8	52,05	22	15	M16	14,5	23	M16	M16

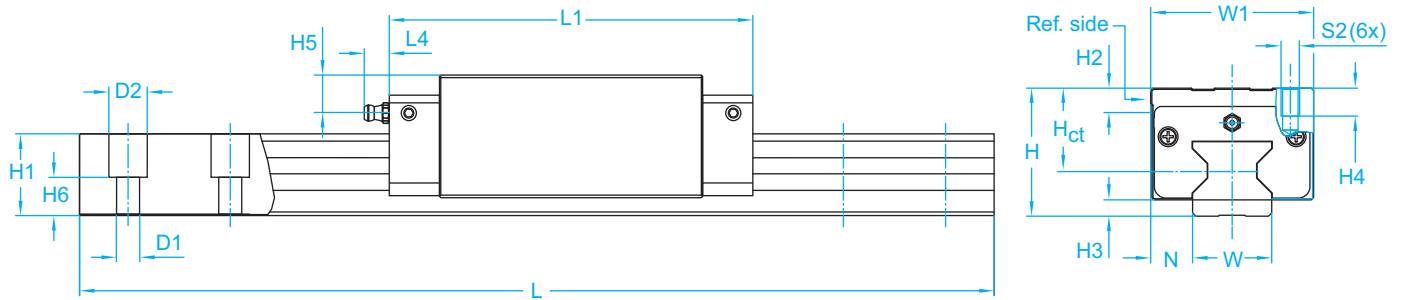
Dimensions des rails à rouleaux page H5

Vitesse jusqu'à 3 m/s	Maximum speed of 3 m/s
Accélération jusqu'à 50m/s ²	The maximum acceleration is 50m/s ²
Température de fonctionnement de -10 à +80°C	Permissible operating temperature from -10 to +80°C

Exemple de désignation

LLUHC 25 LR T2 P3

Série	Type
Taille	Model of Size
LR : Forte charge	LR: Heavy load
Précharge	Preload
T2 : Charges moyennes	T2: Medium preload, 8% C
T3 : Charges élevées	T3: Heavy preload, 13% C
Classe de précision	Accuracy Grade
P3 : Moyenne	P3: Medium
P1 : Haute	P1: High
P01 : Super	P01: Super
P001 : Ultra	P001: Ultra



Référence Type	Dimensions Rail - Rail dimensions - mm							Poids Weight		Charges - kN Load ratings		Moments - N-m moment			
	W	H1	H6	F	D1	D2	E _{std}	Patin Carriage	Rail Rail	Dyn. C	Stat. C ₀	Dyn. M _{xC}	Stat. M _{xC0}	Dyn. M _{yC} = M _{zC}	Stat. M _{yC0} = M _{zC0}
								kg	kg/m						
LLUHC 25 LR	23	24,35	12,85	30	7	11	12,5	0,8	3,4	36,5	76,8	583	1 150	491	970
LLUHC 35 LR	34	32	15	40	9	15	17,5	2,0	6,5	72,6	136,0	1 595	3 014	1 187	2 243
LLUHC 45 LR	45	39,85	20,85	52,5	14	20	23,75	4,1	10,7	119,5	242,2	3 293	6 672	2 444	4 951
LLUHC 55 LR	53	47,8	25,8	60	16	24	27,5	6,2	15,2	176,0	351,0	5 977	11 915	4 470	8 910
LLUHC 65 LR	63	55	29	75	18	26	35	12,7	22,5	276,0	579,0	10 530	22 100	8 980	11 840

Guidages à rouleaux

Les Atouts de Notre Atelier



Stock de rails à rouleaux de la taille 25 à 55



- *Ligne de tronçonnage de 20 mètres avec 2 postes de coupe*
- *Capacité supérieure à 1000 coupes par jour*

Délai de livraison moyen des préparations de commandes avec des coupes est de 4 jours



Usinage des rails à rouleaux

- *Longueurs > 4 000 mm*
- *Tolérances générales +/-0,2*

Les vis à billes FLI et paliers

The ballscrews and housing units



La vis à billes est un organe important pour la précision d'un déplacement linéaire. Pour satisfaire les besoins du marché, FLI a développé une large gamme de vis à billes ainsi que leurs accessoires.

De la bonne détermination de la vis à billes dépendra la durée de vie de l'ensemble, la précision, le type de fixation, écrou préchargé ou pas, simple ou double, à bride ou cylindrique, vis roulée ou rectifiée. Chaque paramètre influencera les résultats et c'est pour cela que nous vous proposons une vaste gamme de produits standards stockés du diamètre 6 au diamètre 63.

Les vis roulées

Le principe du roulage consiste à déformer à froid une barre de métal en la pressant par rotation à l'aide d'outils appelés molettes pour obtenir un filetage. Le roulage à froid permet un gain sur la dureté mais également sur la résistance à la rupture. Les chemins de roulement sont traités par induction à 58 - 62 HRC. Le roulage nous permet de proposer des vis de classe C7 et même C5 en standard pour certains diamètres.

Les vis rectifiées

Les vis à filets rectifiés permettent un choix bien plus vaste de diamètre et de pas. L'utilisation de vis rectifiées permet d'atteindre des vitesses de rotation des écrous plus importantes et des classes de précision plus élevées allant de C7 à C0. Les chemins de roulement sont trempés par induction à 58 - 62 HRC.

Dans le cas de vis spéciales dont les caractéristiques ne seraient pas dans ce chapitre, nous avons la capacité de produire des vis à billes selon plan du diamètre 12 au diamètre 125.

PRECISION

Les paragraphes suivants indiquent la précision du pas, le jeu axial, la gamme de production par classe de précision et le système de tolérances de formes qu'applique FLI.

Pas / précision de déplacement

L'erreur de pas des vis à billes de précision FLI (classes C7 à C0) est indiqué par 4 termes de base (E, e, e₃₀₀ et e_{2π}) qui sont définis dans le tableau n°1. Les valeurs de la déviation linéaire (±E) et l'écart relatif (e) par rapport à la course de base sont indiqués dans le tableau n°2. L'écart relatif sur 300 mm (e₃₀₀) et sur 1 révolution (e_{2π}) est indiqué tableau n°3.

Les classes de précision inférieures, C7 et C10, sont définies par l'erreur de pas maxi admissible sur 300 mm, mesuré sur n'importe quelle portion de la course. L'erreur de pas admissible est la suivante :

- Classe C7 : 0,05/300 mm
- Classe C10 : 0,21/300 mm

Tableau n°1 - Définition des termes de base

Termes	Références	Définition
Compensation	T	Pour une course donnée, la compensation est la différence entre la course nominale et la course de base souhaitée. Pour compenser une élévation prévue de la vis (par exemple dilatation), le client choisit souvent une course de base légèrement inférieure à la course nominale. De ce fait, la compensation T est souvent une valeur négative. Si le client ne désire pas compenser la course, la course de base devient identique à la course nominale, c'est à dire T = 0.
Course effective	-	C'est le déplacement axial réel de l'écrou par rapport à l'arbre fileté.
Course de référence	-	Cette droite est tracée à partir de la course effective réellement obtenue. L'ordinateur efface les crêtes de la courbe pour trouver cette droite qui exprime le «pas moyen» obtenu.
Déviatoin linéaire	E	C'est l'écart entre la course de base souhaitée et la course de référence obtenue, pour une course donnée. Les valeurs ± E max. sont indiquées.
Ecart relatif	e e ₃₀₀ e _{2π}	L'écart relatif est une bande formée par 2 lignes parallèles à la course de référence. Cette bande contient toutes les variations, crête à crête de la course effective. Ecart relatif maxi. sur toute la course (voir tableau n°2). Ecart relatif maxi. sur 300 mm, mesuré sur n'importe quelle portion de la course (voir tableau n°3). Ecart relatif maxi. sur une révolution (2π radian) (voir tableau n°3).

Tableau n°2 - Déviation linéaire (±E) et écart relatif (e) - JIS B 1192

		µm													
Grade		C0		C1		C2		C3		C5		C7		C10	
	Over	Incl.	±E	e	±E	e	±E	e	±E	e	±E	e	e	e	
Longueur mm		100	3	3	3.5	5	5	7	8	8	18	18	± 50/ 300 mm	± 210/ 300 mm	
		100	200	3.5	3	4.5	5	7	10	8	20	18			
		200	315	4	3.5	6	5	8	7	12	8	23			18
		315	400	5	3.5	7	5	9	7	13	10	25			20
		400	500	6	4	8	5	10	7	15	10	27			20
		500	630	6	4	9	6	11	8	16	12	30			23
		630	800	7	5	10	7	13	9	18	13	35			25
		800	1000	8	6	11	8	15	10	21	15	40			27
		1000	1250	9	6	13	9	18	11	24	16	46			30
		1250	1600	11	7	15	10	21	13	29	18	54			35
		1600	2000			18	11	25	15	35	21	65			40
		2000	2500			22	13	30	18	41	24	77			46
		2500	3150			26	15	36	21	50	29	93			54
		3150	4000			30	18	44	25	60	35	115			65
		4000	5000					52	30	72	41	140			77
		5000	6300					65	36	90	50	170			93
	6300	8000							110	60	210	115			
	8000	10000									260	140			
	10000	12500									320	170			

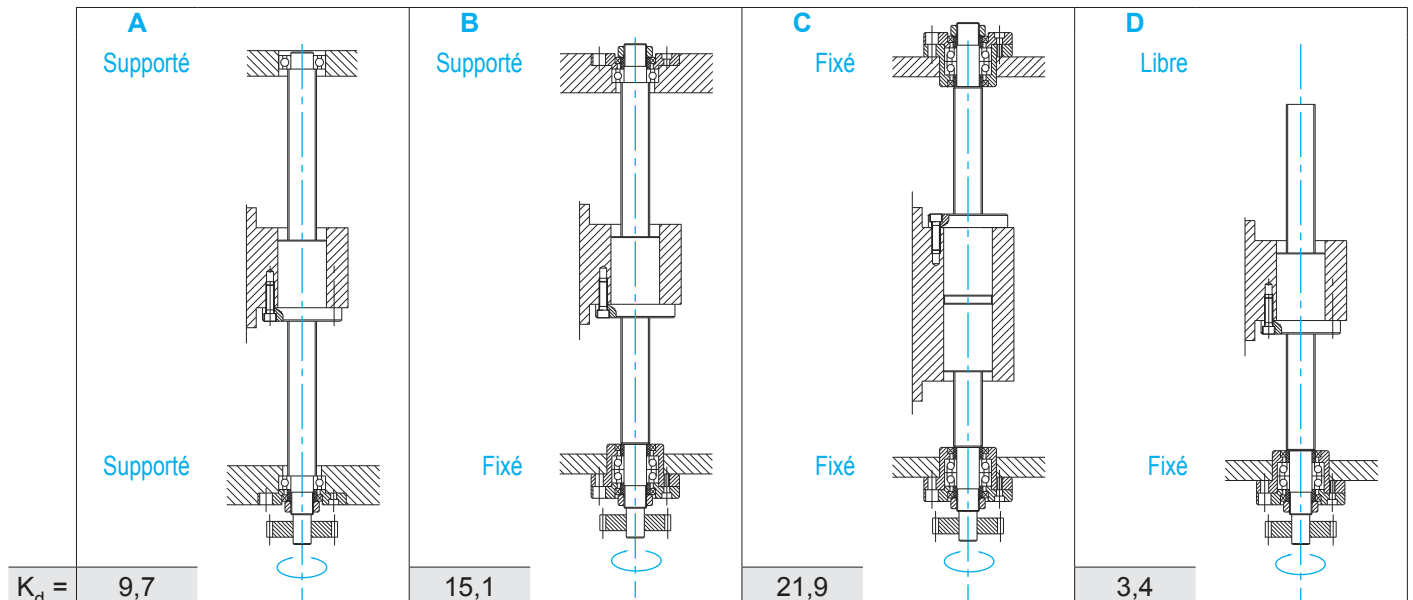
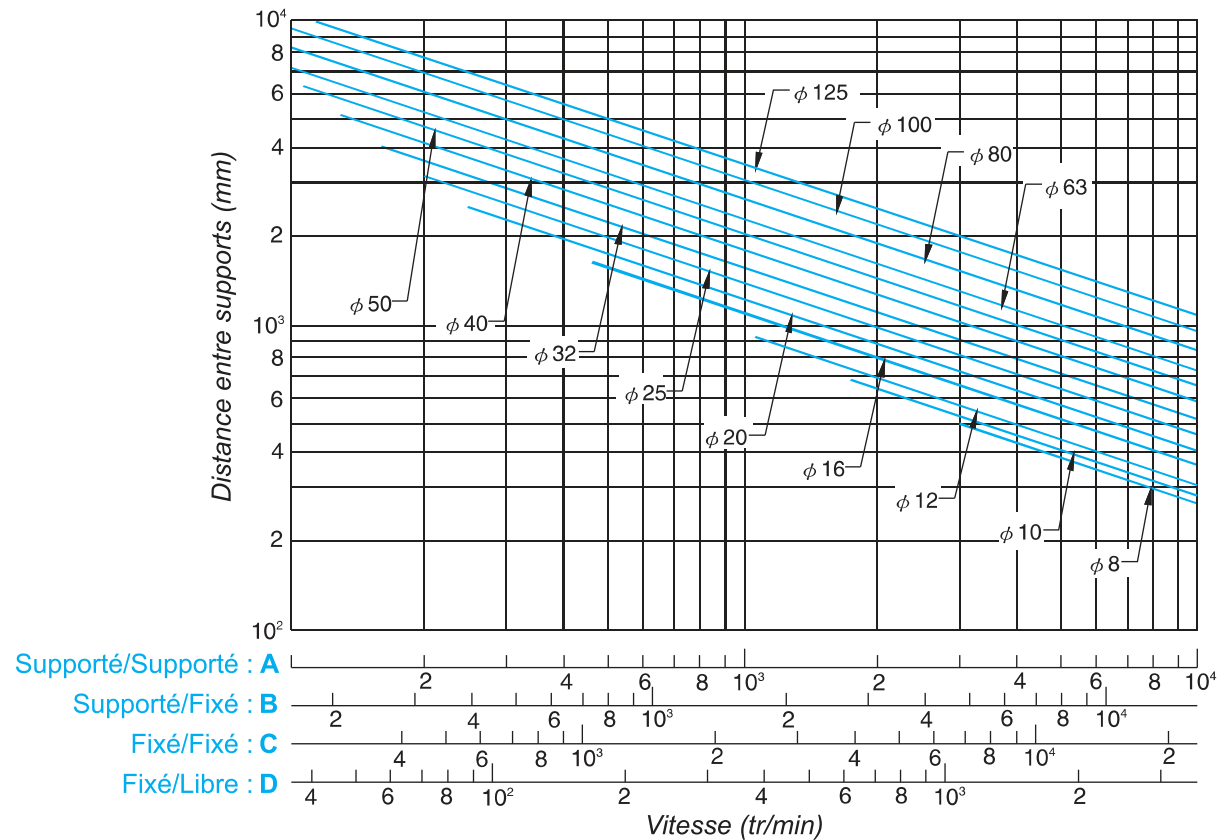
Tableau n°3 - Ecart relatif sur 300 mm (e₃₀₀) et sur 1 révolution (e_{2π}) - JIS B 1192

		µm						
Classe	C0	C1	C2	C3	C5	C7	C10	
e ₃₀₀	3,5	5	7	8	18	50	210	
e _{2π}	2,5	4	5	6	8	-	-	

VITESSE CRITIQUE

Il est nécessaire de connaître la vitesse limite pour laquelle la vis à billes se positionne en résonance avec la fréquence naturelle de l'arbre fileté.

Le diagramme ci-dessous permet de déterminer, en fonction du type de montage de la vis, pour un diamètre et une distance entre supports donnés, la vitesse de rotation admissible.



Calcul de la vitesse critique V_c

Les vis à billes ne peuvent être utilisées autour de la vitesse critique.

La vitesse critique dépend de la longueur, du diamètre de la vis, de l'écrou et du roulement. Un écrou avec jeu axial n'affecte pas la vitesse critique.

La vitesse maximum dans des conditions de travail ne devrait pas excéder 80% de la vitesse critique.

Valeur $dm.n$: La valeur de rotation admissible est conditionnée par la valeur $dm.n$ qui exprime la vitesse périphérique. FLI propose des valeurs $dm.n$ allant de 50 000 à 150 000 en fonction du type d'écrou choisi.

$$V_c = k_d \cdot \frac{d}{L^2} \cdot 10^7 \quad V_{ca} = 0,8 \cdot V_c$$

V_c	= Vitesse critique	(min^{-1})
V_{ca}	= Vitesse critique acceptable	(min^{-1})
k_d	= Coefficient de montage	
d	= Diamètre de la vis	(mm)
L	= Longueur entre paliers	(mm)
n	= Vitesse de rotation	(mm)

JEU AXIAL (ÉCROUS SIMPLES VIS ROULÉES) ET PRÉCHARGE.

Ø des vis à billes (mm)	4 à 14	15 à 50	50 à 80
Jeu axial des vis à billes C7 (mm)	0.05	0.08	0.12

Possibilité de précharge chez FLI des écrous SFNU en classe de précision C7.

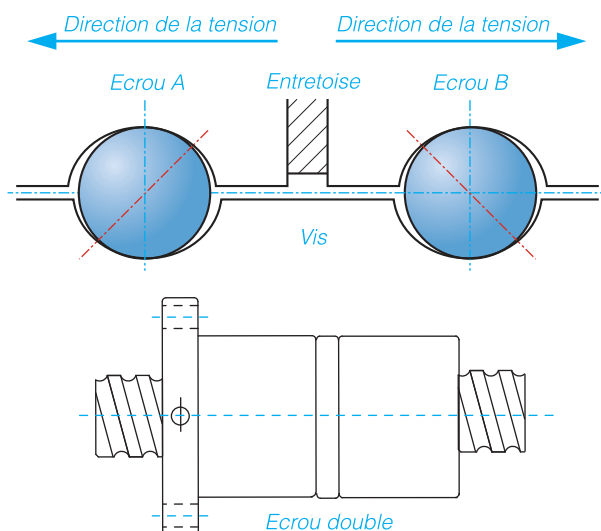
Précharge :

Pour obtenir une bonne précision de positionnement il existe deux façons de procéder. La plus commune est de supprimer le jeu axial, la seconde est d'augmenter la rigidité de l'écrou afin de réduire la déformation élastique au moment de la charge axiale. Les deux façons sont réalisées grâce à la précharge.

Exemples de méthodes de précontrainte :

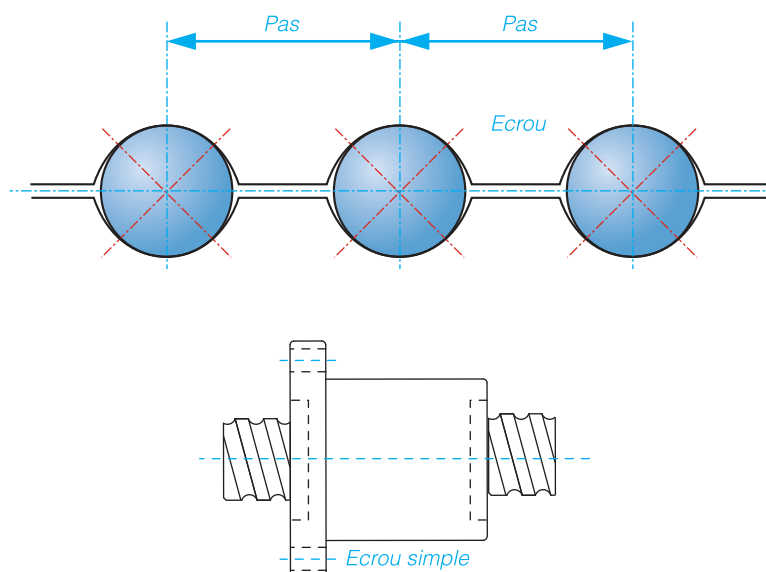
a - Précontrainte par entretoise :

Une entretoise calibrée en fonction du type de précharge recherché est insérée entre deux écrous.



b - Précharge par augmentation du diamètre des billes :

Le diamètre des billes est légèrement supérieur au diamètre du logement dans lequel elles sont insérées, ce qui permet d'obtenir 4 points de contact. Ce type de précharge convient dans le cas de précharge légère dans un encombrement d'écrou simple.



DUREE DE VIE

Fatigue (Ecaillage) :

La durée de vie d'une vis à billes est donnée en nombre de tours, ou d'heures qu'elle effectue avant les premiers signes de fatigue (écaillage).

Le taux de charge dynamique de base Ca est à utiliser afin de déterminer une vis à billes pour 10⁶ tours.

La relation entre taux de durée, taux de charge dynamique de base, charge axiale et nombre de tours s'exprime comme suit :

$$L = \left(\frac{Ca}{Fa \cdot fw} \right)^3 \cdot 10^6$$

$$Lt = \frac{L}{60 \cdot n}$$

$$Ls = \frac{L \cdot l}{10^6}$$

L = Durée de vie en nombre de tours

Lt = Durée de vie en heures

Ls = Durée en distance (km)

Ca = Taux de charge dynamique de base

Fa = Charge axiale

n = Vitesse de rotation (tr/min)

l = Pas de la vis

fw = Coefficient de sécurité :

Pas de vibrations ni impacts fw = 1.0 - 1.2

Faibles vibrations ou impacts fw = 1.2 - 1.5

Fortes vibrations ou impacts fw = 1.5 - 3.0

Dans de nombreux cas, les charges axiales et les vitesses de rotation ne sont pas constantes mais variables. Il faut dans ce cas déterminer l'effort moyen F_m et la vitesse moyenne n_m à partir des charges axiales représentatives du cycle de fonctionnement.

charge axiale	vitesse de rotation	pourcentage du temps de fonctionnement
F1	n1	q1
F2	n2	q2
F3	n3	q3
-	-	-
-	-	-
-	-	-
F _n	n _n	q _n

- Avec une vitesse de rotation variable, on calcule la vitesse moyenne n_m :

$$n_m = \frac{q1}{100} \cdot n1 + \frac{q2}{100} \cdot n2 + \dots + \frac{qn}{100} \cdot nn$$

- Avec une charge variable et une vitesse constante, on calcule l'effort moyen F_m :

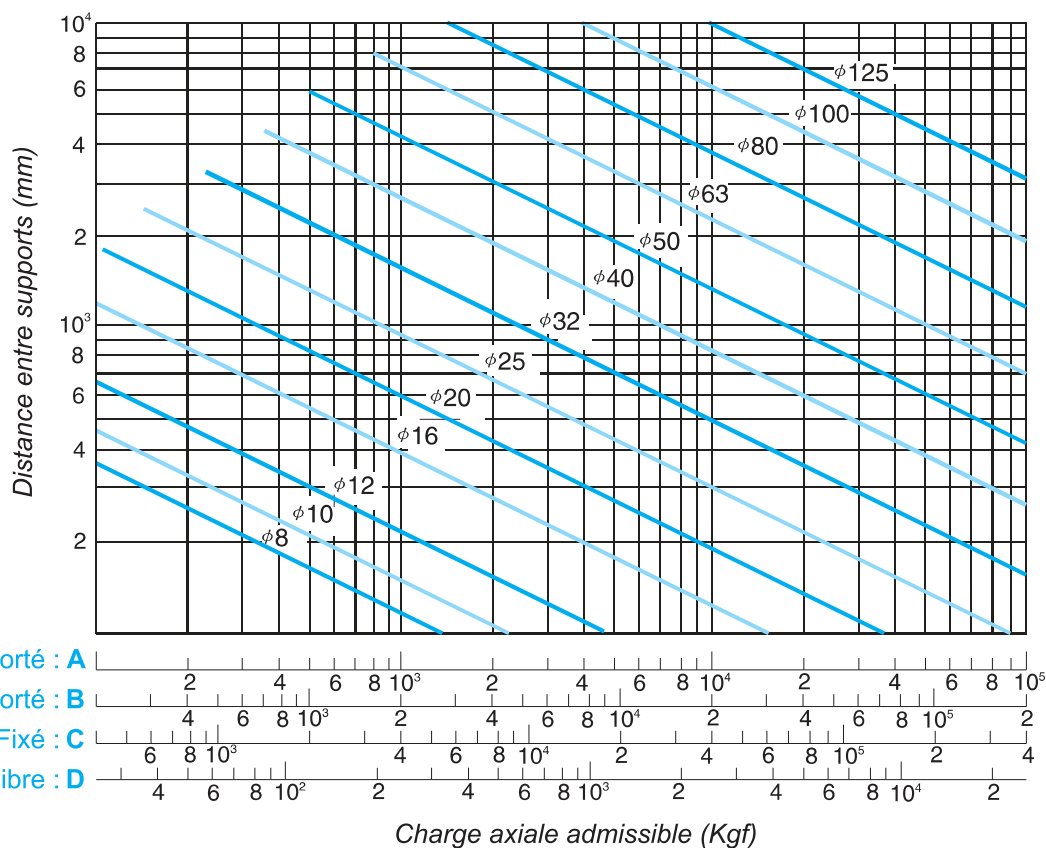
$$F_m = \sqrt[3]{F1^3 \cdot \frac{q1}{100} + F2^3 \cdot \frac{q2}{100} + \dots + Fn^3 \cdot \frac{qn}{100}}$$

- Avec une charge variable et une vitesse variable, on calcule l'effort moyen F_m :

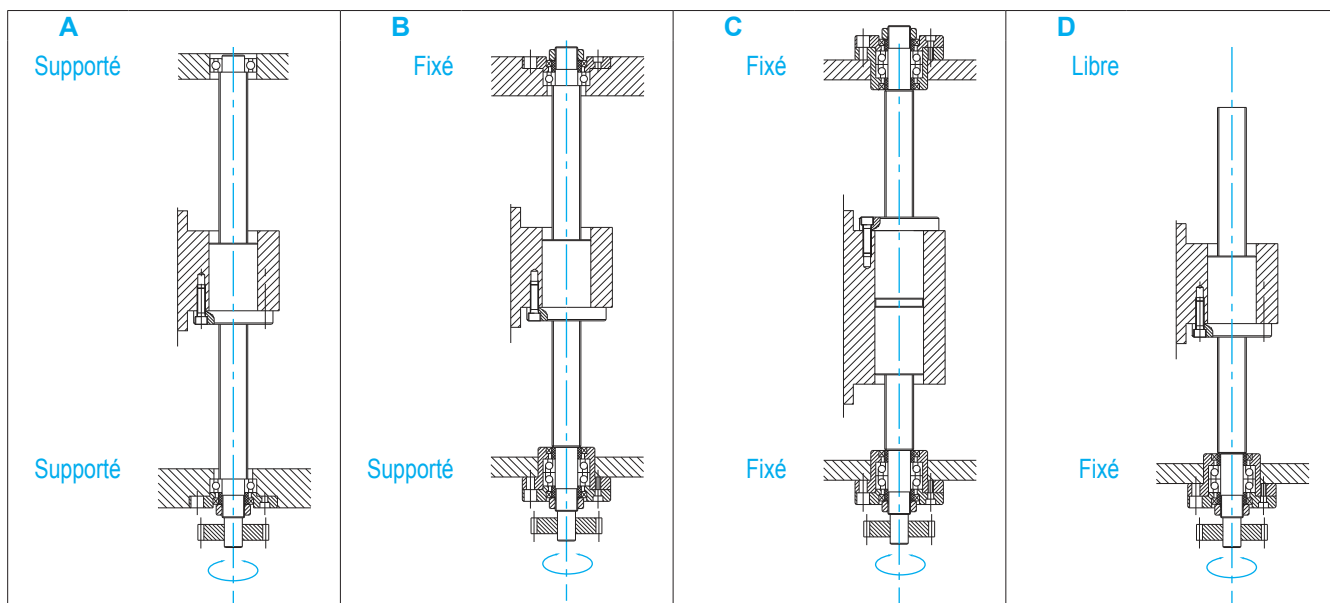
$$F_m = \sqrt[3]{F1^3 \cdot \frac{n1}{nm} \cdot \frac{q1}{100} + F2^3 \cdot \frac{n2}{nm} \cdot \frac{q2}{100} + \dots + Fn^3 \cdot \frac{nn}{nm} \cdot \frac{qn}{100}}$$

FLAMBAGE

Le diagramme ci-dessous détermine les charges admissibles en fonction du diamètre nominal de la vis. Selon le type de montage adopté et la distance entre supports, la valeur trouvée représente la charge axiale admissible (Kgf).



Vis à billes

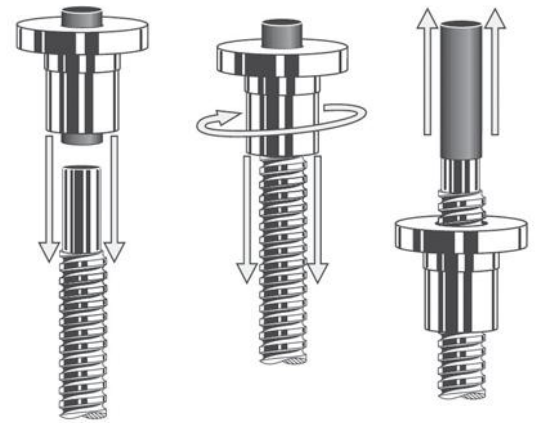


MONTAGE ET MAINTENANCE

Les vis à billes non usinées

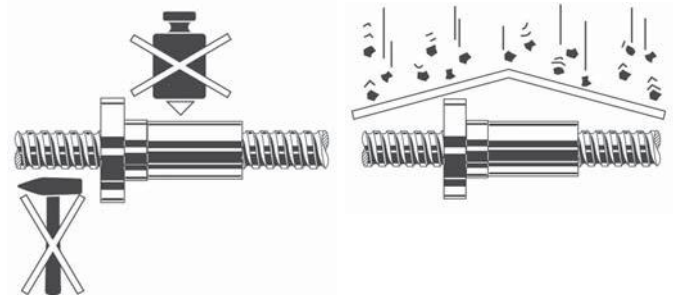
Généralement, les vis à billes usinées sont livrées avec l'écrou monté, cependant, en cas de livraison sans usinage, l'écrou est livré séparément avec un manchon de maintien des billes qui évite que les billes sortent de leur logement. Le manchon ne doit jamais être séparé de l'écrou avant le montage de celui-ci sur la vis. Le montage de l'écrou sur la vis à billes demande une grande attention.

- 1 - Mettre le manchon en contact avec la vis à billes.
- 2 - Garder une pression constante sur le manchon pendant le montage de l'écrou sur la vis à billes.
- 3 - Visser l'écrou sur la vis à billes suivant le schéma ci-contre



Attention : Ne jamais séparer l'écrou du manchon.
Les écrous ne sont pas garantis en cas de livraison non montés.

Les écrous doivent être montés de façon à ce qu'il n'y ait aucune force radiale ou excentrique qui s'exerce. Il est important de ne jamais se servir d'un outil (pour enfoncer, redresser...) à quelconque moment sous peine d'endommager les chemins de billes. Il est également recommandé de toujours protéger la vis contre les impuretés.



La lubrification des vis à billes

La graisse

Nous recommandons pour les vis à billes des graisses basées sur des huiles minérales de qualité K2K, DIN 54825. En cas de vitesse importante (valeur $dn > 50.000$) nous recommandons la qualité K1K ou KP1K. Pour des valeurs inférieures à 2.000 une graisse de classe 3 pourra suffire, type K3K ou KP3K, DIN81825. Le cycle de graissage dépendra de l'ambiance de fonctionnement de l'ensemble. Généralement, il est nécessaire de graisser entre 200 et 600 heures de fonctionnement.

Pour déterminer la quantité de graisse, on appliquera le facteur suivant : 1cm^3 de graisse par centimètre du diamètre nominal de la vis.

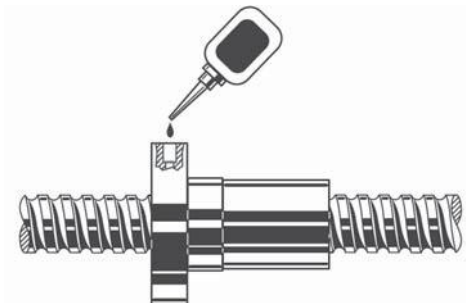
Ex : Vis à billes 20 au pas de 5 – 2cm^3 de graisse

L'huile

Nous recommandons pour les vis à billes des huiles de classe CL suivant DIN51517 part 2. A la température de fonctionnement, l'huile devra avoir une viscosité comprise entre 68 et 100 mm^2/s .

En cas de vitesse importante (valeur $nd > 50.000$), nous recommandons des huiles avec une viscosité de classe ISO VG 46-42.

Pour des valeurs inférieures à 2.000, une huile type ISO VG150-460 suffira. Le cycle de graissage est de 3 à 8 cm^3/h par recirculation de billes.



PROGRAMME DE PRODUCTION STANDARD ET FABRICATION SPÉCIALE

Le tableau ci-dessous indique les diamètres et pas faisant partis de notre gamme standard.

Nous pouvons également proposer des fabrications de vis à billes spéciales (vis pas droite/gauche ou vis inox, écrous spéciaux...) selon plan client, dans ce cas, nos services sont à votre disposition pour confirmer la faisabilité.

Liste détaillée des vis à billes roulées pages I10 –I11

Pas	1	2	2,5	4	5	10	16	20	25	32	40	50	64	80
6	R													
8	R	R	R											
10		R		R										
12		R		R	R	R		R						
14		R		R										
16					R/G	R	R			R				
20					R	R			R		R			
25					R/G	R/G			R			R		
32					R/G	R/G		R		R			R	
40					R/G	R/G		R			R			R
50					R	R		R				R		
63						R		R						
80						R		R						

R = Vis roulée
G = Vis rectifiée

QUESTIONNAIRE DEFINITION VIS A BILLES

Société :		Date :
Contact :		
Téléphone :	Fax :	Mail :

Informations générales :

1. Spécifications

Vis :	Diamètre :	mm
Pas :	<input type="checkbox"/> droite	<input type="checkbox"/> gauche
Longueur filetée :	Course :	mm

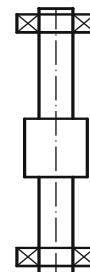
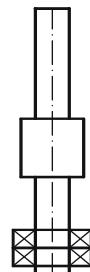
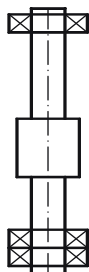
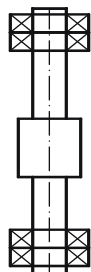
Informations particulières :

2. Conditions de charges

F1	N	n1	tr/min	F1	% du temps de fonctionnement
F2	N	n2	tr/min	F2	% du temps de fonctionnement
F3	N	n3	tr/min	F3	% du temps de fonctionnement
F4	N	n4	tr/min	F4	% du temps de fonctionnement
Charge moyenne		Vitesse moyenne		Somme des temps de fonctionnement	
F _n	N	n _m	tr/min	Q	= 100 %

3. Conditions de fonctionnement

Elément en rotation :	<input type="checkbox"/> vis	<input type="checkbox"/> écrou		
Position de travail :	<input type="checkbox"/> horizontale	<input type="checkbox"/> verticale		
Chocs et vibrations :	<input type="checkbox"/> faibles	<input type="checkbox"/> moyens	<input type="checkbox"/> importants	
Type de fixation :	<input type="checkbox"/> Fixé/Fixé	<input type="checkbox"/> Fixé/Supporté	<input type="checkbox"/> Fixé/Libre	<input type="checkbox"/> Supporté/Supporté



Nombre d'heures de fonctionnement par jour :	
Nombre de jours de fonctionnement par an :	
Lubrification :	<input type="checkbox"/> huile <input type="checkbox"/> graisse
Température de travail :	
Durée de vie souhaitée :	heures de fonctionnement

Vis à billes



Vis à billes

				R L	16	02	C5 C7	G R	1687	SFNU	P2
R : Pas à droite L : Pas à gauche	R : Right hand L : Left hand										
Ø mm	Nominal diameter mm										
Pas mm	Pitch mm										
Classe de précision C7 / C5	Accuracy Grade C7 / C5										
R : Vis roulée G : Vis rectifiée	R : Rolled ballscrew G : Ground Ballscrew										
Longueur totale mm	Total Length										
Type écrou SFNUR ou ESP Ecrou selon plan	Standard nut or nut on special plane										
P2 : Précharge sur écrou SFNU	P2 : Preload on SFNU nut										

Désignation pour un ensemble vis à billes **USINÉE** + écrou

La gamme associée aux vis à billes :



Pages I62 à I78

Fonctionnement des écrous sur vis à billes - Classe de précision C7 - Accuracy Grade C7

Ø Vis Ball screws mm	Pas Pitch mm	Ø billes Ball mm	Direction R - Droite - Right L - Gauche - Left	Type Vis à billes Ball screws	Type écrou Type of nut	Longueur Length mm
6	1	0,800	R	R0601C7T	SFKR	1000
8	1	0,800	R	R0801C7T	SFKR	1000
	2	1,200	R	R0802C7T	SFKR	
	2,5		R	R08025C7T	SFKR / BSHR	
10	2	1,200	R	R1004C7T	SFKR / BSHR	3000
	4	2,000	R	R1004C7T	SFKR / BSHR	
12	2	1,200	R	R1202C7T	SFKR	3000
	4	2,500	R	R1204C7T	SFKR / BSHR	
	5		R	R1205C7TB	SFKR	
14	2	1,200	R	R1402C7T	SFKR	3000
	4	2,500	R	R1404C7T	BSHR	
16	5	3,175	R	R1605C7T	SFNUR / BSHR	3000
	5		L	L1605C7T	SFNUL	
	10		R	R1610C7T	SFNUR / BSHR	
	16	2,778	R	R1616C7T	SFYR	
	32		R	R1632C7T	SFYR	
20	5	3,175	R	R2005C7T	SFNUR / BSHR / SFAR	3000
	5		L	L2005C7T	SFNUL	
	20		R	R2020C7T	SFYR / SFAR	
	40		R	R2040C7T	SFYR	
25	5	3,175	R	R2505C7T	SFNUR / BSHR / SFAR	6000
	5		L	L2505C7T	SFNUL	
	10	4,762	R	R2510C7T	SFNUR / BSHR	
	25	3,969	R	R2525C7T	SFYR	
	50		R	R2550C7T	SFYR	
32	5	3,175	R	R3205C7T	SFNUR / SFAR	6000
	5		L	L3205C7T	SFNUL	
	40	6,350	R	R3210C7T	SFNUR	
	32	4,762	R	R3232C7T	SFYR	
	64		R	R3264C7T	SFYR	

Classe de précision C5 sur consultation

Toutes pièces standard non modifiées ou usinées par FLI ne seront pas garanties - All modification or machining of original parts are not guaranteed

Fonctionnement des écrous sur vis à billes - Classe de précision C7 - Accuracy Grade C7

Ø Vis Ballscrews mm	Pas Pitch mm	Ø billes Ball mm	Direction R - Droite - Right L - Gauche - Left	Type Vis à billes Ballscrews	Type écrou Type of nut	Longueur Length mm
40	5	3,175	R	R4005C7T	SFNUR / SFAR	6000
	5		L	L4005C7T	SFNUL	
	10	6,350	R	R4010C7T	SFNUR	
	40			R4040C7T	SFYR	
	80			R4080C7T	SFYR	
50	5	3,175	R	R5005C7T	SFAR	6000
	10	6,350	R	R5010C7T	SFNUR	
	10		L	L5010C7T	SFNUL	
	50	7,938	R	R5050C7T	SFYR	
	100	7,938	R	R50100C7T	SFYR	
63	10	6,350	R	R6310C7T	SFNUR	6000
12	10	2,500	R	S1210C7T	SFAR	3000
16	16	2,778	R	S1616C7T	SFAR	3000
	20			S1620C7T	SFAR	
20	10	3,175	R	S2010C7T	SFAR	3000
25	25	3,178	R	S2525C7T	SFAR	6000
32	20	3,969	R	S3220C7T	SFAR	6000
	32			S3232C7T	SFAR	
40	20	6,350	R	S4020C7T	SFAR	6000
	40			S4040C7T	SFAR	
50	20	6,350	R	S5020C7T	SFAR	6000
	50			S5050C7T	SFAR	

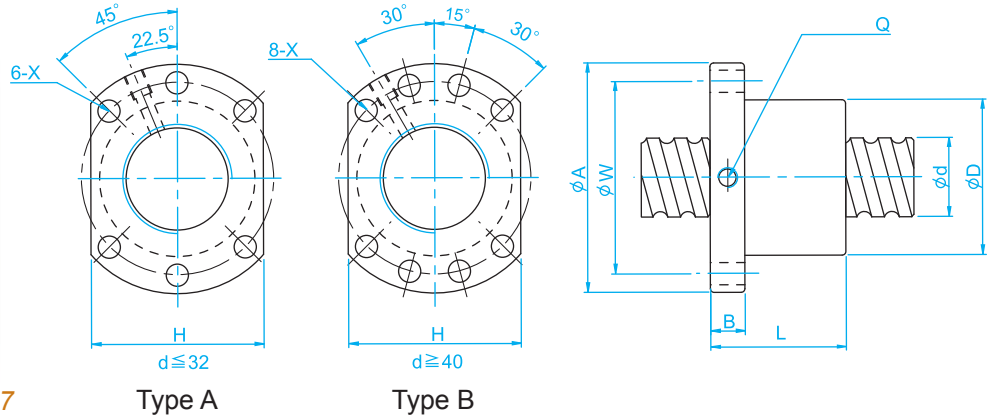
Classe de précision C5 sur consultation

Toutes pièces standard non modifiées ou usinées par FLI ne seront pas garanties - All modification or machining of original parts are not guaranteed

Type SFNUR



Selon DIN 69051
Classe de précision C7 / Grade C7



Vis à billes

Référence Type	Dimensions - mm											Q Trou Lubrification Oil hole	n Nombre de circuits Number of Circuits	Charge - Basic Load	
	Ød	Pas Pitch	Type Type	Ø billes Ball	D	A	B	L	W	x	H			Dyn. C	Stat. Co
														Kgf	Kgf
SFNUR1605*	16	5	A	3,175	28	48	10	45	38	5,5	40	M6	1x4	1 380	3 052
SFNUR1610		10						57						1x3	1 103
SFNUR2005*	20	5	A	3,175	36	58	10	51	47	6,6	44	M6	1x4	1 551	3 875
SFNUR2505*	25	5	A	3,175	40	62	10	51	51	6,6	48	M6	1x4	1 724	4 904
SFNUR2510		10		4,762				12						80	2 954
SFNUR3205*	32	5	A	3,175	50	80	12	52	65	9	62	M6	1x4	1 922	6 343
SFNUR3210*		10		6,350				85						4 805	12 208
SFNUR4005*	40	5	B	3,175	63	93	14	55	78	9	70	M8	1x4	2 110	7 988
SFNUR4010		10		6,340				88						5 399	15 500
SFNUR5010	50	10	B	6,350	75	110	16	88	93	11	85	M8	1x4	6 004	19 614
SFNUR6310	63	10	B	6,350	90	125	18	93	108	11	95	M8	1x4	6 719	25 358

Toutes pièces standard non modifiées ou usinées par FLI ne seront pas garanties - All modification or machining of original parts are not guaranteed
*ECROU SFNUL pas à gauche - *Left hand

Option : Ecrou préchargé sur demande (P2) - On request the nut with preload (P2)

Précharge par augmentation du diamètre des billes :

Le diamètre des billes est légèrement supérieur au diamètre du logement dans lequel elles sont insérées, ce qui permet d'obtenir 4 points de contact. Ce type de précharge convient dans le cas de précharge légère dans un encombrement d'écrou simple.

Exemple de désignation

	SFNU	R	16	05	P2
Type	Type				
L : Pas à gauche	L: Left hand				
R : Pas à droite	R: Right hand				
Ø nominal de la vis	Nominal Ø				
Pas	Pitch				
Option - : Ecrou jeu standard	-: Nut with standard axial play				
P2 : Ecrou préchargé	P2: Nut without play				

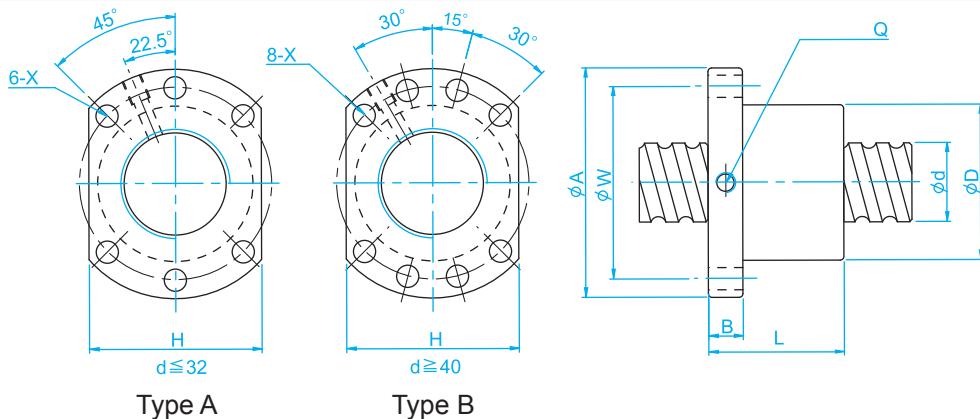
La gamme associée aux vis à billes :



Pages I62 à I78

■ Livraison

Les vis à billes sont livrées emballées (caisse bois ou système U). Il est conseillé de les enlever de l'emballage dès la réception de la marchandise afin d'éviter les risques d'oxydation.



Type SFNUR-LC



Selon DIN 69051
Classe de précision C7 / Grade C7

Référence Type	Dimensions - mm											Q Trou Lubrification Oil hole	n Nombre de circuits Number of Circuits	Charge - Basic Load	
	Ød	Pas Pitch	Type Type	Ø billes Ball	D	A	B	L	W	X	H			Dyn. C	Stat. Co
														Kgf	Kgf
SFNUR1605LC	16	5	A	3,175	28	48	10	45	38	5,5	40	M6	1x4	1 380	3 052
SFNUR2005LC	20	5	A	3,175	36	58	10	51	47	6,6	44	M6	1x4	1 551	3 875
SFNUR2505LC	25	5	A	3,175	40	62	10	51	51	6,6	48	M6	1x4	1 724	4 904
SFNUR2510LC		10		12			80	2 954						7 295	
SFNUR3205LC	32	5	A	3,175	50	80	12	52	65	9	62	M6	1x4	1 922	6 343
SFNUR3210LC		10		85			4 805	12 208							

La longueur maximum des vis a billes est de 3000 mm - The maximum length of the ball screws is 3000 mm
Toutes pièces standard non modifiées ou usinées par FLI ne seront pas garanties - All modification or machining of original parts are not guaranteed
Les vis à billes usinées ou coupées sont sans traitement aux extrémités - The machining or cut ball screws are without treatment at the ends

Le revêtement **LTBC** est constitué d'une couche de chrome noir de faible épaisseur, et permet d'obtenir simultanément une bonne résistance à l'usure, et un effet de protection contre la corrosion très important. Epaisseur de la couche : de 2 à 10 µm.

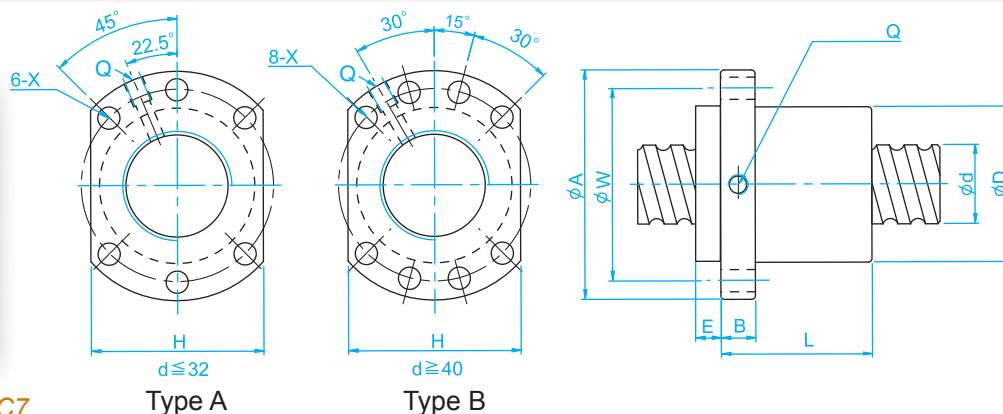
Exemple de désignation		SFNUR	16	05	LC
Type	Type				
Ø nominal de la vis	Nominal Ø				
Pas	Pitch				
Anti-corrosion					

La gamme associée aux vis à billes :



Pages I62 à I78

Type SFAR



Selon DIN 69051
Classe de précision C7 / Grade C7

Vis à billes

Référence Type	Dimensions - mm												Q Trou Lubrification Oil hole	n Nombre de circuits Number of Circuits	Charge - Basic Load	
	Ød	Pas Pitch	Type Type	Ø billes Ball	D	A	E	B	L	W	x	H			Dyn. C	Stat. Co
															Kgf	Kgf
SFAR1205-2,8	12	5	A	2,5	24	40	5	10	30	32	4,5	30	-	2,8 x 1	661	1 316
SFAR1210-2,8		10							42						642	1 287
SFAR1616-1,8		16							43						552	1 137
SFAR1616-2,8	15	16	A	2,778	28	48	5	10	59	38	5,5	40	M6	2,8 x 1	808	1 769
SFAR1620-1,8		20							50						554	1 170
SFAR2010-3,8		10							52						1 516	3 833
SFAR2020-1,8	20	20	A	3,175	36	58	7	10	52	47	6,6	44	M6	1,8 x 1	764	1 758
SFAR2020-2,8		20							72						1 118	2 734
SFAR2525-1,8		25							60						843	2 199
SFAR2525-2,8	25	25	A	3,175	40	62	7	12	85	51	6,6	48	M6	2,8 x 1	1 232	3 421
SFAR3220-2,8		20							72						1 907	5 482
SFAR3232-1,8		31							32						A	3,969
SFAR3232-2,8	32		110	1 838	5 329											
SFAR4020-2,8	20		78	3 959	10 715											
SFAR4040-1,8	38	40	B	6,35	63	93	9	14	96	78	9	70	M8	1,8 x 1	2 585	6 648
SFAR4040-2,8		40							136						3 780	10 341
SFAR5020-3,8		20							98						5 749	18 485
SFAR5050-1,8	48	50	B	6,35	75	110	10,5	18	117	93	11	85	M8	1,8 x 1	2 946	8 749
SFAR5050-2,8		50							167						4 308	13 610

Toutes pièces standard non modifiées ou usinées par FLI ne seront pas garanties - All modification or machining of original parts are not guaranteed
Option : Ecrou préchargé sur demande (P2) - On request the nut with preload (P2)

Exemple de désignation

	SFA	R	20	20	P2
Type	Type				
R : Pas à droite	R: Right hand				
Ø nominal de la vis	Nominal Ø				
Pas	Pitch				
Option - : Ecrou jeu standard	-: Nut with standard axial play				
P2 : Ecrou préchargé	P2: Nut without play				

La gamme associée aux vis à billes :

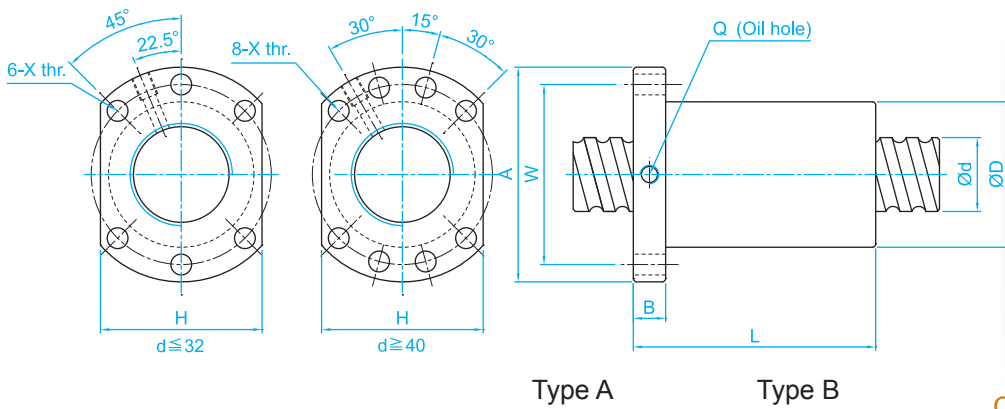


Pages I62 à I78

■ Livraison

Les vis à billes sont livrées emballées (caisse bois ou système U). Il est conseillé de les enlever de l'emballage dès la réception de la marchandise afin d'éviter les risques d'oxydation.

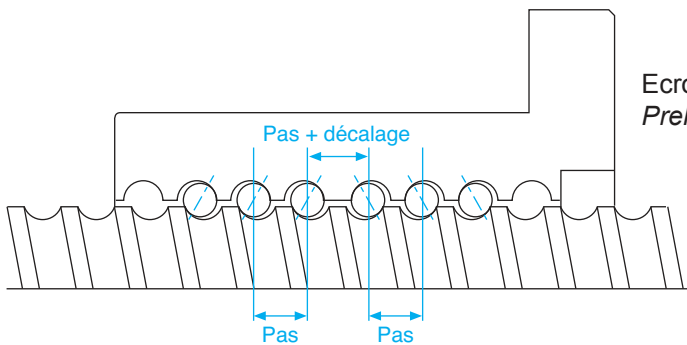
Type OFUR



Selon DIN 69051
Classe de précision C7 / Grade C7

Référence Type	Dimensions - mm											Q Trou Lubrification Oil hole	n Nombre de circuits Number of Circuits	Charge - Basic Load	
	Ød	Pas Pitch	Type Type	Ø billes Ball	D	A	B	L	W	X	H			Dyn. C	Stat. Co
														Kgf	Kgf
OFUR1605	16	5	A	3,175	28	48	10	100	38	5,5	40	M6	1x4	1 380	3 052
OFUR2005	20	5	A	3,175	36	58	10	85	47	6,6	44	M6	1x4	1 551	3 875
OFUR2505	25	5	A	3,175	40	62	10	86	51	6,6	48	M6	1x4	1 724	4 904
OFUR2510		10		12			130							2 954	7 295
OFUR3205	32	5	A	3,175	50	80	12	87	65	9	62	M6	1x4	1 922	6 343
OFUR3210		10		145			4 805							12 208	
OFUR4005	40	5	B	3,175	63	93	14	90	78	9	70	M8	1x4	2 110	7 988
OFUR4010		10		148			5 399							15 550	
OFUR5010	50	10	B	6,350	75	110	16	148	93	11	85	M8	1x4	6 004	19 614
OFUR6310	63	10	B	6,350	90	125	18	153	108	11	95	M8	1x4	6 719	25 358

Toutes pièces standard non modifiées ou usinées par FLI ne seront pas garanties - All modification or machining of original parts are not guaranteed



Ecrou avec précharge par décalage du pas
Preload from lead offset

Exemple de désignation

OFUR 16 05

Type	Type
Ø nominal de la vis	Nominal Ø
Pas	Pitch

La gamme associée aux vis à billes :



Pages I62 à I78

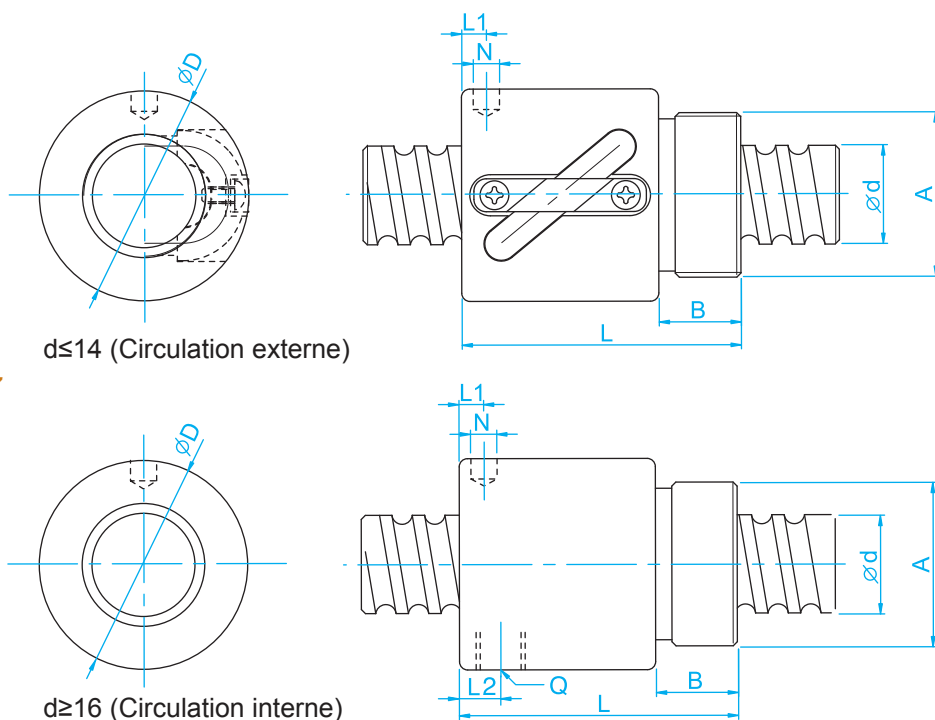
■ Livraison

Les vis à billes sont livrées emballées (caisse bois ou système U). Il est conseillé de les enlever de l'emballage dès la réception de la marchandise afin d'éviter les risques d'oxydation.

Type BSHR



Classe de précision C7 / Grade C7



Vis à billes

Référence Type	Dimensions - mm											Q Trou Lubrification Oil hole	n Nombre de circuits Number of Circuits	Charge - Basic Load	
	$\varnothing d$	Pas Pitch	\varnothing billes Ball	D	A	B	L	L1	N	L2	Dyn. Ca			Stat. Coa	
											Kgf			Kgf	
BSHR0825	8	2,5	1,200	17,5	M15x1P	7,5	23,5	10	3	-	-	2,5x1	189	381	
BSHR1002	10	2	1,200	19,5	M17x1P	7,5	22	3	3,2	-	-	3,5x1	277	664	
BSHR1004		4	2	25	M20x1P	10	34	3	3	-	-	2,5x1	400	754	
BSHR1204	12	4	2,500	25,5	M20x1P	10	34	13	3	-	-	3,5x1	804	1 649	
BSHR1205		5					39	16,25					801	1 644	
BSHR1404	14	4	2,500	32,1	M25x1,5P	10	35	11	3	-	-	1x3	748	1 609	
BSHR1605	16	5	3,175	32,5	M26x1,5P	12	42	19,25	3	-	-	1x3	1 077	2 289	
BSHR1610		10	3,175	32	M26x1,5P	12	50	3	4	3	M4	1x2	675	1 316	
BSHR2005	20	5	3,175	38	M35x1,5P	15	45	20,3	3	-	-	1x3	1 211	2 906	
BSHR2505	25	5	3,175	43	M40x1,5P	19	69	32,11	3	8	M6	1x4	1 724	4 904	
BSHR2510		10	4.762	43	M40x1.5P	19	84	8	6	8	M6	1x4	2 954	7 295	

Les écrous du Ø8 au Ø16 sont sans joints - The nuts from 8 to 16 without seal

Toutes pièces standard non modifiées ou usinées par FLI ne seront pas garanties - All modification or machining of original parts are not guaranteed

Exemple de désignation

	BSHR	16	05	Z
Type écrou	Nut type			
Ø nominal de la vis	Nominal Ø			
Pas	Pitch			
Joints d'étanchéité	Seals on both sides			

La gamme associée aux vis à billes :



Pages I62 à I78

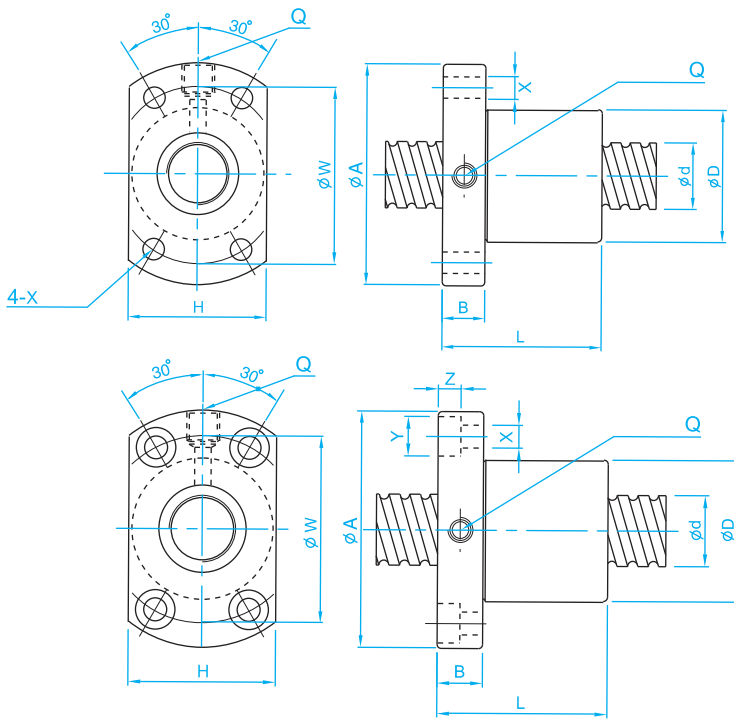
■ Livraison

Les vis à billes sont livrées emballées (caisse bois ou système U). Il est conseillé de les enlever de l'emballage dès la réception de la marchandise afin d'éviter les risques d'oxydation.

Type SFKR



Classe de précision C7 / Grade C7



SFK1004

Référence Type	Dimensions - mm												Q Trou Lubrification Oil hole	n Nombre de circuits Number of Circuits	Charge - Basic Load	
	Ød	Pas Pitch	Ø billes Ball	D	A	B	L	W	H	X	Y	Z			Dyn. Ca	Stat. Coa
															Kgf	Kgf
SFKR0601	6	1	0,800	12	24	3,5	15	18	16	3,4	-	-	-	1x3	111	224
SFKR0801	8	1	0,800	14	27	4	16	21	18	3,4	-	-	-	1x4	161	403
SFKR0802		2	1,200											16	29	26
SFKR08025		2,5	1,200	221	457											
SFKR1002	10	2	1,200	18	35	5	28	27	22	4,5	-	-	-	1x3	243	569
SFKR1004		4	2,000	26	46	10	34	36	28						8	4,5
SFKR1202	12	2	1,200	20	37	5	28	29	24	4,5	-	-	-	1x4	334	906
SFKR1204		4	2,500	24	40	6	28	32	25	3,5				1x3	704	1 413
SFKR1205		5	2,500	22	37	8	39	29	24	4,5				1x3	702	1 409
SFKR1402	14	2	1,200	21	40	6	23	31	26	5,5	-	-	-	1x4	354	1 053

Toutes pièces standard non modifiées ou usinées par FLI ne seront pas garanties - All modification or machining of original parts are not guaranteed

Exemple de désignation

SFKR 10 02 Z

Type écrou	Nut type
Ø nominal de la vis	Nominal Ø
Pas	Pitch
Joints d'étanchéité	Seals on both sides

La gamme associée aux vis à billes :



Pages I62 à I78

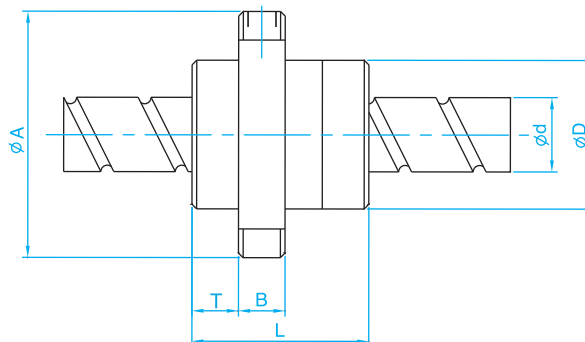
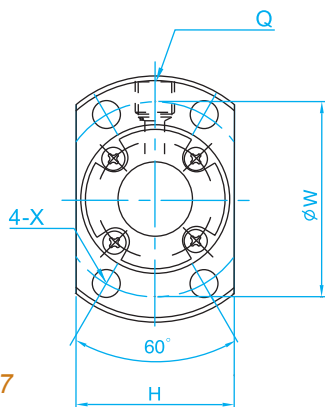
■ Livraison

Les vis à billes sont livrées emballées (caisse bois ou système U). Il est conseillé de les enlever de l'emballage dès la réception de la marchandise afin d'éviter les risques d'oxydation.

Type SFYR



Classe de précision C7 / Grade C7



Référence Type	Dimensions - mm											Q Trou Lubrification Oil hole	n Nombre de circuits Number of Circuits	Charge - Basic Load	
	Ød	Pas Pitch	Ø billes Ball	D	A	T	B	L	W	X	H			Dyn. C	Stat. Co
														Kgf	Kgf
SFYR1616-3,6	16	16	2,778	32	53	10,1	10	45	42	4,5	34	M6	1,8x2	1073	2551
SFYR1632-1,6		32						42,5							
SFYR2040-1,6	20	40	3,175	39	62	13	10	48	50	5,5	41	M6	0,8x2	653	1 597
SFYR2550-3,6	25	50	3,969	47	74	15	12	108	60	6,6	49	M6	1,8X2	1 960	5 614
SFYR3264-3,6	32	64	4,762	58	92	17	12	135	74	9	60	M6	1,8X2	2 759	8 441
SFYR4080-3,6	40	80	6,350	73	114	19,5	15	170	93	11	75	M6	1,8X2	4 566	14 370
SFYR50100-1,6*	50	100	7,938	90	135	21,5	20	111	112	14	92	M6	0,8X2	3 396	9 980

Toutes pièces standard non modifiées ou usinées par FLI ne seront pas garanties - All modification or machining of original parts are not guaranteed
* Sur consultation

Exemple de désignation

		SFYR	16	16
Type écrou	Nut type			
Ø nominal de la vis	Nominal Ø			
Pas	Pitch			

La gamme associée aux vis à billes :

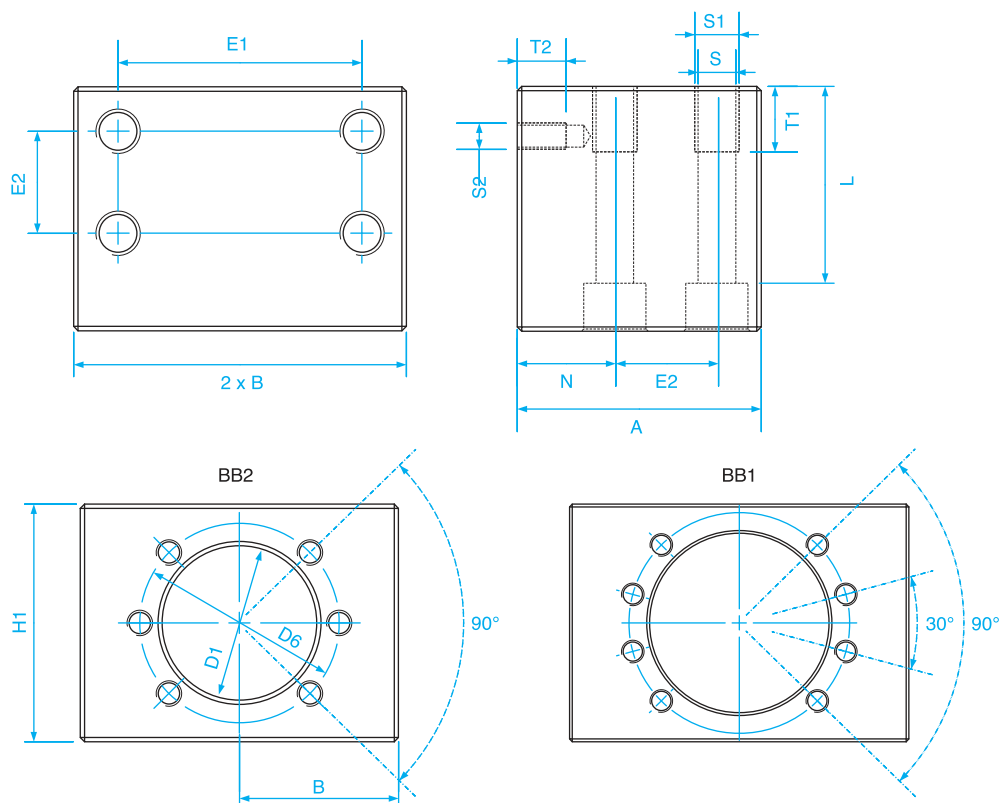


Pages I62 à I78

■ Livraison

Les vis à billes sont livrées emballées (caisse bois ou système U). Il est conseillé de les enlever de l'emballage dès la réception de la marchandise afin d'éviter les risques d'oxydation.

Type MGDA



Vis à billes

Référence Type	Dimensions - mm															Forme	ISO 4762	Poids Weight
	D1 +/-0,1	D6	A	B +/-0,1	H +/-0,1	H1	E1 +/-0,1	E2 +/-0,1	N	S	S1	T1	S2	T2	L			
	g																	
MGDA16	28,4	38	50	35	24	48	50	20	20	8,4	M10	15	M5	10	37	BB2	M8	910
MGDA20	36,4	47	55	37,5	28	56	55	23	22	8,4	M10	15	M6	11	45	BB2	M8	1180
MGDA25	40,4	51	55	40	30	60	60	23	22	8,4	M10	15	M6	11	49	BB2	M8	1330
MGDA32	50,4	65	70	50	35	70	75	30	27	13	M16	20	M8	14	52	BB2	M12	2770
MGDA40	63,4	78	80	60	42	80	90	35	31	15	M18	25	M8	17	66	BB1	M12	3610

Type				
MGDA16	MGDA20	MGDA25	MGDA32	MGDA40
SFNUR16	SFNUR20	SFNUR25	SFNUR32	SFNUR40
SFNUL16	SFNUL20	SFNUL25	SFNUL32	SFNUL40
SND16	SND20	SND25	SND32	SND40
SFAR16	SFAR20	SFAR25	SFAR32	SFAR40

Le savoir-faire **FLI**



CONTRÔLE RECTITUDE
Vis à Billes



CONTRÔLE COUPLE DE ROTATION
Vis à billes et écrous à billes
Selon la norme ISO 3408-3



CONTRÔLE USINAGE



**MODIFICATION
DE LA PRECHARGE**
des vis à billes



**TRAITEMENT
ANTI-CORROSION**
des vis à billes

Un stock important de vis à billes sur notre plateforme à JANNEYRIAS (France)

Une large gamme d'écrous de vis à billes

Support technique pour vous aider dans la définition du produit selon votre cahier des charges

Les vis à billes roulées

Rolled ballscrews



Vis à billes

EWELLIX

MAKERS IN MOTION

Type SH / SD



Référence Type	Diamètre nominal Nominal diameter Ød	Pas Pitch	Écrous							Vis			
			Charge - Basic Load		Nombre de circuits Number of Circuits of balls	Jeu Max standard Std play	Jeu Max réduit sur demande Reduced play on request	Inertie Inertia	Graisse Grease	Poids Weight	Masse Mass	Inertie Inertia	Graisse Grease
			Dyn. Ca	Stat. Coa									
mm	mm	kN	kN	mm	mm	kgmm ²	cm ³	kg	kg/m	kgmm ² /m	cm ³ /m		
SH0602R	6	2	1,9	2,2	1x2,5	0,05	0,02	7,7	0,1	0,025	0,18	0,7	0,7
SH1003R	10	3	2,6	3,3	1x2,5	0,07	0,03	2,9	0,3	0,05	0,5	5,1	1,3
SH127127R	12,7	12,7	6,6	8,9	2x1,5	0,07	0,03	20	1,1	0,15	0,71	16,2	1,6
SD08025R	8	2,5	2,2	2,7	3	0,07	0,03	1,12	0,1	0,025	0,32	2,1	1,1
SD1002R	10	2	2,5	3,6	3	0,07	0,03	1,7	0,1	0,03	0,51	5,2	1,4
SD1004R		4	4,5	5,5	3	0,07	0,03	2,7	0,3	0,04	0,43	3,8	1,3
SD1202R	12	2	2,9	4,7	3	0,07	0,03	1,5	0,1	0,023	0,67	10	1,7
SD1204R		4	4,9	6,6	3	0,07	0,03	7	0,4	0,066	0,71	10,8	1,6
SD1205R		5	4,2	5,4	3	0,07	0,03	5	0,6	0,058	0,71	10,1	1,4
SD1404R	14	4	6	9,1	3	0,07	0,03	8	0,6	0,083	1,05	22	1,7
SD1602R	16	2	3,3	6,2	3	0,07	0,03	9,2	0,6	0,1	1,4	39,7	1,7
SD1605R		5	7,6	10,7	3	0,07	0,03	22,7	0,9	0,135	1,3	33,9	2,1
SD1610R		10	10,7	17,2	2x1,8	0,07	0,03	24,4	1	0,16	1,21	30,7	1,9

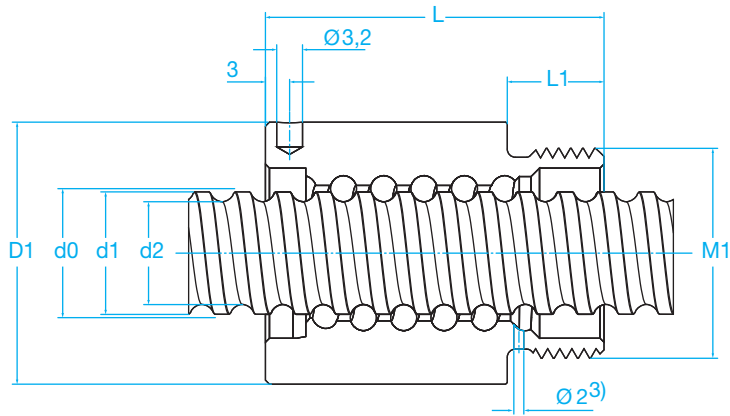
Pas de racler pour les écrous SH062R et SH1003R Without wipers for nuts SH0602R And SH1003R

Exemple de désignation

Type	SD	12	05	R
Ø nominal de la vis				
Pas				
R : Pas à droite	R: Right hand			

■ Livraison

Les vis à billes sont livrées emballées (caisse bois ou système U). Il est conseillé de les enlever de l'emballage dès la réception de la marchandise afin d'éviter les risques d'oxydation.



Référence Type	Ecrus					Clé de serrage Tightening spanner (FACOM)	Vis			Paliers	
	d0xPh	D1 h10	M1 6g	Avec racleur With wipers L ±0,3	L1		Longueur max length max	d2	d1	Fixe thrust Recommended support bearings	Libre Recom- mended support pillow block
	mm	mm	mm	mm	mm		mm	mm	mm		
SH0602R	6x2	16,5	M14x1	20	7,5	126-A35	1 000	4,7	6	-	-
SH1003R	10x3	21	M18x1	29	9	126-A35	1 000	7,9	9,9	-	-
SH127127R	12,7x12,7	29,5	M25x1,5	50	12	126-A35	2 000	10,2	13	-	-
SD08025R	8x2,5	17,5	M15x1	23,5	7,5	126-A35	1 000	6,3	7,6	-	-
SD1002R	10x2	19,5	M17x1	22	7,5	126-A35	1 000	8,3	9,5	-	-
SD1004R	10x4	21	M18x1	33	8	126-A35	1 000	7,4	8,9	-	-
SD1202R	12x2	20	M18x1	23,5	8	126-A35	2 000	9,9	11,2	-	-
SD1204R	12x4	25,5	M20x1	34	10	126-A35	2 000	9,4	11,3	-	-
SD1205R	12x5	23	M20x1	40	10	126-A35	2 000	9,3	11,8	-	-
SD1404R	14x4	27	M22x1,5	34	8	126-A35	2 000	11,9	13,7	-	-
SD1602R	16x2	29,5	M25x1,5	27	12	126-A35	2 000	14,3	15,5	FLBU 16/PLBU 16	BUF 16
SD1605R	16x5	32,5	M26x1,5	42	12	126-A35	2 000	12,7	15,2	FLBU 16/PLBU 16	BUF 16
SD1610R	16x10	32	M26x1,5	46	12	126-A35	2 000	12,6	15,2	FLBU 16/PLBU 16	BUF 16

Toutes pièces standards non modifiées ou usinées par FLI ne sont pas garanties

Type SHS / SDS



La vis et l'écrou sont en X30Cr13 (similaire AISI420)
Material for shaft and nut is X30Cr13 (similar to AISI 420)

Les billes en X105CrMo17 (similaire AISI 440)
Sauf les billes pour les écrous SDS16X5R - billes acier en 100Cr6
Balls are made of stainless steel type X105CrMo17 (similar to AISI 440C)
Except for size SDS 16x5 R using steel type 100 Cr6

Référence Type	Diamètre nominal Nominal diameter Ød	Pas Pitch	Ecrous							Vis			
			Charge - Basic Load		Nombre de circuits Number of Circuits of balls	Jeu Max standard Std play	Jeu Max réduit sur demande Reduced play on request	Inertie Inertia	Graisse Grease	Poids Weight	Masse Mass	Inertie Inertia	Graisse Grease
			Dyn. Ca	Stat. Coa									
mm	mm	kN	kN	mm	mm	kgmm ²	cm ³	kg	kg/m	kgmm ² /m	cm ³ /m		
SHS0602R	6	2	1,2	1,1	1 x 2.5	0,05	0,02	7,7	0,1	0,025	0,18	0,7	0,7
SDS08025R	8	2,5	1,4	1,3	3	0,07	0,03	1,12	0,1	0,025	0,32	2,1	1,1
SDS1002R	10	2	1,6	1,8	3	0,07	0,03	1,7	0,1	0,03	0,51	5,2	1,4
SDS1202R	12	2	1,9	2,3	3	0,07	0,03	1,5	0,1	0,023	0,67	10	1,7
SDS1204R		4	3,1	3,3	3	0,07	0,03	7	0,4	0,066	0,71	10,8	1,6
SDS1205R	5		2,7	2,7	3	0,07	0,03	5	0,6	0,058	0,71	10,1	1,4
SDS1404R	14	4	3,8	4,6	3	0,07	0,03	8	0,6	0,083	1,05	22	1,7
SDS1602R	16	2	2,1	3,1	3	0,07	0,03	9,2	0,6	0,1	1,4	39,7	1,7
SDS1605R		5	4,8	5,4	3	0,07	0,03	22,7	0,9	0,135	1,3	33,9	2,1

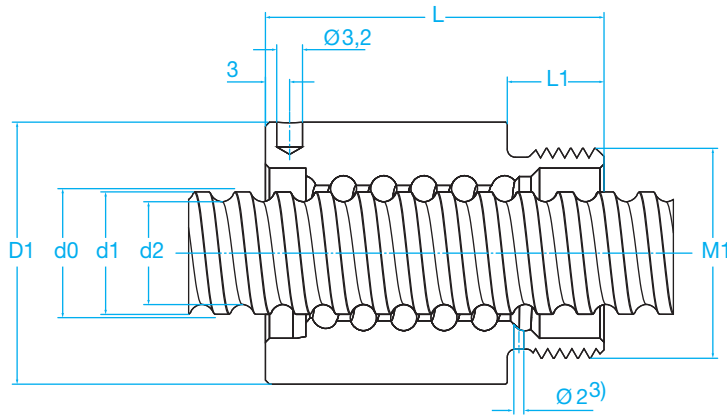
Pas de racleur pour les écrous SHS0602R Without wipers for nuts SHS0602R

Exemple de désignation

Type	SHS	12	04	R
Ø nominal de la vis				
Pas				
R : Pas à droite				

■ Livraison

Les vis à billes sont livrées emballées (caisse bois ou système U). Il est conseillé de les enlever de l'emballage dès la réception de la marchandise afin d'éviter les risques d'oxydation.



Référence Type	Ecrus						Vis			Paliers	
	d0xPh	D1 h10	M1 6g	Avec racleur With wipers L ±0,3	L1	Clé de serrage Tightening spanner (FACOM)	Longueur max length max	d2	d1	Fixe thrust Recommended support bearings	Libre Recom- mended support pillow block
	mm	mm	mm	mm	mm		mm	mm	mm		
SHS0602R	6x2	16,5	M14x1	20	7,5	126-A35	1 000	4,7	6	-	-
SDS08025R	8x2,5	17,5	M15x1	23,5	7,5	126-A35	1 000	6,3	7,6	-	-
SDS1002R	10x2	19,5	M17x1	22	7,5	126-A35	1 000	8,3	9,5	-	-
SDS1202R	12x2	20	M18x1	23,5	8	126-A35	2 000	9,9	11,2	-	-
SDS1204R	12x4	25,5	M20x1	34	10	126-A35	2 000	9,4	11,3	-	-
SDS1205R	12x5	23	M20x1	40	10	126-A35	2 000	9,3	11,8	-	-
SDS1404R	14x4	27	M22x 1,5	34	8	126-A35	2 000	11,9	13,7	-	-
SDS1602R	16x2	29,5	M25x1,5	27	12	126-A35	2 000	14,3	15,5	FLBU 16/PLBU 16 ^a	BUF 16 ^a
SDS1605R	16x5	32,5	M26x1,5	42	12	126-A35	2 000	12,7	15,2	FLBU 16/PLBU 16 ^a	BUF 16 ^a

a - Les paliers sont en acier standard Support bearings with standard steel
 Toutes pièces standards non modifiées ou usinées par FLI ne sont pas garanties

Vis à billes

Type SX



Vis à billes roulée avec recirculation par pions, écrou nez fileté
 Rolled thread ball screw with recirculation through inserts,
 nut with threaded nose

Précision du pas en standard G7
 Standard lead precision G7

Vis universelle SX
 SX universal screws

Référence Type	Diamètre nominal Nominal diameter Ød	Pas Pitch	Ecrus									Vis		
			Charge Basic Load		Nombre de circuits Number of Circuits of balls	Jeu Max standard Std play	Jeu Max réduit sur demande Reduced play on request	Couple précharge jeu nul Preload torque zero play T _{pr}	Inertie Inertia	Graisse Grease	Poids Weight	Masse Mass	Inertie Inertia	Graisse Grease
			Dyn. Ca	Stat. Coa										
mm	mm	kN	kN	mm	mm	Nm	kgmm ²	cm ³	kg	kg/m	kgmm ² /m	cm ³ /m		
SX2005R	20	5	14	23,8	4	0,10	0,05	0,1	60	1,3	0,24	2	85	2,7
SX2505R	25	5	19	37,8	5	0,10	0,05	0,17	125	2,5	0,39	3,3	224	3,4
SX2510R		10	23,5	39	4	0,12	0,08	0,23	135	4,6	0,4	3,2	255	3,2
SX3205R	32	5	22	51,6	5	0,10	0,05	0,25	230	2,6	0,48	5,6	641	4,4
SX3210R		10	27,1	52	4	0,12	0,08	0,32	400	5,9	0,77	5,6	639	3,7
SX4005R	40	5	24,3	65,6	5	0,10	0,05	0,34	390	3,3	0,58	9	1 639	5,6
SX4010R		10	61,5	124,1	5	0,12	0,08	0,64	840	12,4	1,25	8,4	1 437	5
SX4040R		40	31,3	72,9	2 x 1,9	0,10	0,05	0,64	1 200	14,4	1,6	8,1	1 330	5,2
SX5010R	50	10	80,4	188,8	6	0,12	0,08	1,02	2 400	19,9	2,4	13,6	3 736	6,3
SX6310R	63	10	91,2	248,3	6	0,12	0,08	1,44	4 620	25,4	3,1	22	9 913	8,1

Pions de recirculation standard en matériaux composite *Standard composite recirculation inserts*

Trou de lubrification pour graisseur ou pour kit de lubrification automatique *Lubrication hole for grease nipple or for automatic lubrication kit*

Écrou phosphaté *Phosphate coating on nut*

Flasques d'écrou en option - pages I28 et I29 *Optional nut flanges p I28 and I29*

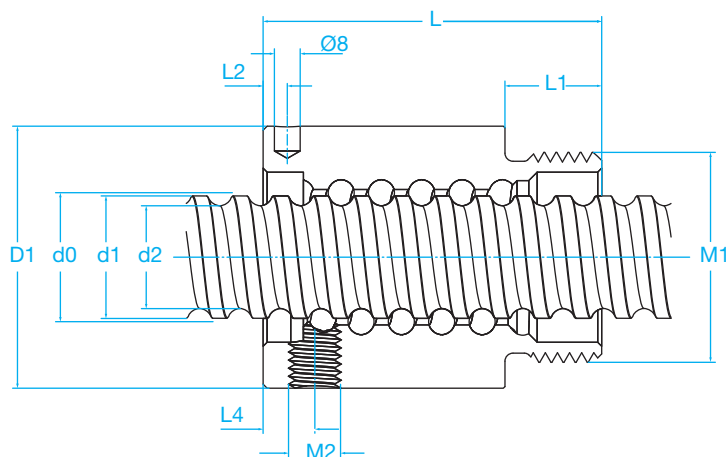
*Trou de lubrification M2 indexé au filet ISO M1 *Threaded lubrication hole M2 indexed to ISO thread M1*

Exemple de désignation

		SX	12	04	R
Type	Type				
Ø nominal de la vis	Nominal Ø				
Pas	Pitch				
R : Pas à droite	R: Right hand				

■ Livraison

Les vis à billes sont livrées emballées (caisse bois ou système U). Il est conseillé de les enlever de l'emballage dès la réception de la marchandise afin d'éviter les risques d'oxydation.



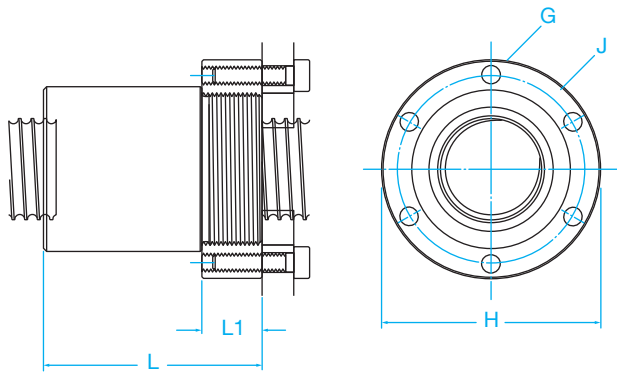
Référence Type	Ecrus									Vis			Paliers	
	d0xPh	D1 h10	M1 6g	L	L1	L2	L4	M2	Clé de serrage Tightening spanner (FACOM)	Longueur max length max	d2	d1	Fixe thrust Recommended support bearings	Libre Recom- mended support pillow block
	mm	mm	mm	mm	mm	mm	mm	mm		mm	mm	mm		
SX2005R	20x5	38	M35x1,5	54	14	8	8	M6x1	HN5	4 700	16,7	19,4	PLBU 20/FLBU 20	BUF 20
SX2505R	25x5	43	M40x1,5	69	19	8	8	M6x1	HN6	4 700	21,7	24,6	PLBU 25/FLBU 25	BUF 25
SX2510R	25x10	43	M40x1,5	84	19	12	12	M6x1	HN6	4 700	20,5	24,6	PLBU 25/FLBU 25	BUF 25
SX3205R	32x5	52	M48x1,5	64	19	8	8	M6x1	HN7	5 700	28,7	31,6	PLBU 32/FLBU 32	BUF 32
SX3210R	32x10	54	M48x1,5	95	19	15	15	M6x1	HN7	5 700	27,8	32	PLBU 32/FLBU 32/FLRBU 3	BUF 32
SX4005R	40x5	60	M56x1,5	65	19	8	8	M6x1	HN9	5 700	36,7	39,6	PLBU 40/FLBU 40	BUF 40
SX4010R	40x10	65	M60x2	105	24	15	13	M8x1	HN9	5 700	34	39,4	PLBU 40/FLBU 40/FLRBU 4	BUF 40
SX4040R	40x40	65	M60x2	121	24	20	48,6	M8x1	HN9	5 700	34,2	38,3	PLBU 40/FLBU 40	BUF 40
SX5010R	50x10	78	M72x2	135	29	15	15	M8x1	HN12	5 700	44	49,7	PLBU 50/FLBU 50/FLRBU 5	BUF 50
SX6310R	63x10	93	M85x2	135	29	15	15	M8x1	HN14	5 700	57	62,8	PLBU 63/FLBU 63	BUF 63

Toutes pièces standards non modifiées ou usinées par FLI ne sont pas garanties
 Pour les applications avec fortes charges, utiliser les paliers de types FLRBU

Flasque ronde pour écrou SX



SX nut with round flange

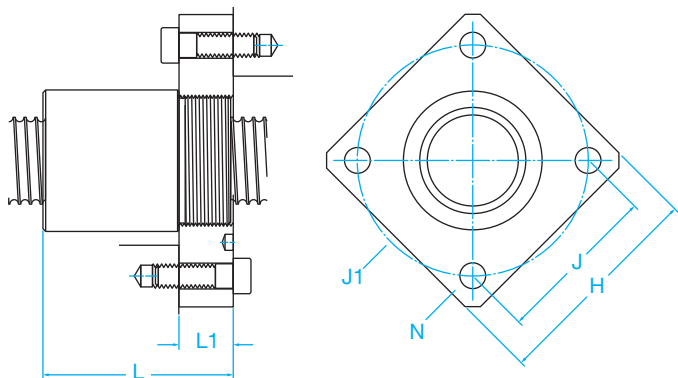


Vis à billes

Flasque carrée pour écrou SX



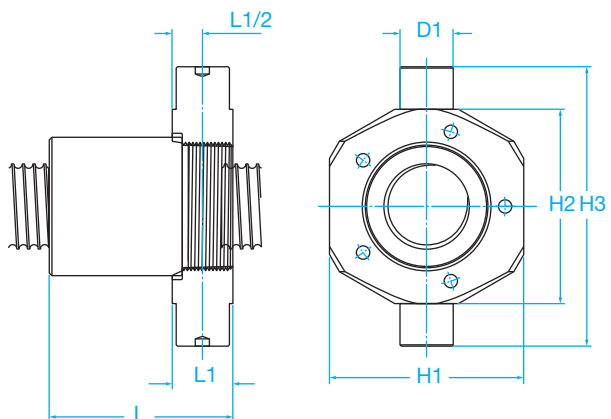
SX nut with square flange



Flasque à tourillons pour écrou SX



SX nut with trunnions flange



Référence Type	Diamètre nominal Nominal diameter Ød	Pas Pitch					
			L	L1 h14	G	H h12	J js12
	mm	mm	mm	mm	mm	mm	mm
FHRF2005	20	5	55	15	M5	52	44
FHRF2505	25	5	70	20	M6	60	50
FHRF2510		10	85	20	M6	60	50
FHRF3205	32	5	65	20	M6	69	59
FHRF3210		10	96	20	M6	69	59
FHRF4005	40	5	66	20	M8	82	69
FHRF4010		10	106	25	M10	92	76
FHRF4040		40	122	25	M10	92	76
FHRF5010	50	10	136	30	M12	110	91
FHRF6310	63	10	136	30	M12	125	106

Référence Type	Diamètre nominal Nominal diameter Ød	Pas Pitch						
			L	L1 h14	H h14	J js12	J1	N
	mm	mm	mm	mm	mm	mm	mm	mm
FHSF2005	20	5	55	15	60	45	63,6	6,6
FHSF2505	25	5	70	20	70	52	73,5	9
FHSF2510		10	85	20	70	52	73,5	9
FHSF3205	32	5	65	20	80	60	84,8	9
FHSF3210		10	96	20	80	60	84,8	9
FHSF4005	40	5	66	20	90	70	99	11
FHSF4010		10	106	25	100	78	110,3	13
FHSF4040		40	122	25	100	78	110,3	13
FHSF5010	50	10	136	30	120	94	133	15
FHSF6310	63	10	136	30	130	104	147	15

Référence Type	Diamètre nominal Nominal diameter Ød	Pas Pitch							Désignation Glycodur GLY PG* Bushing designation
			L	L1	H1 js16	H2 h12	H3 h12	D1 h8	
	mm	mm	mm	mm	mm	mm	mm	mm	
FHTF2005	20	5	57	17	55	56	80	15	151710A
FHTF2505	25	5	71	21	60	65	97	18	182015A
FHTF2510		10	86	21	60	65	97	18	182015A
FHTF3205	32	5	68	23	73	73	105	20	202315A
FHTF3210		10	99	23	73	73	105	20	202315A
FHTF4005	40	5	69	23	85	85	117	20	202315A
FHTF4010		10	108,5	27,5	98	98	140	25	252820A
FHTF4040		40	124,5	27,5	98	98	140	25	252820A
FHTF5010	50	10	139	33	120	120	162	30	303420A
FHTF6310	63	10	139	33	135	135	177	30	303420A

*Coussinets préconisés pour montage sur le tourillons *Recommended bushing to be mounted on the trunnions

Type SND



Vis à billes roulée avec recirculation par pions
 Rolled thread ball screw with recirculation through inserts, DIN nut

Précision du pas en standard G7
 Standard lead precision G7

Vis de précision SND, norme DIN 69051
 SND precision screws, DIN standard 69051

Référence Type	Diamètre nominal Nominal diameter Ød	Pas Pitch	Ecrus								Vis			
			Charge Basic Load		Nombre de circuits Number of Circuits of balls	Jeu Max standard Std play	Jeu Max réduit sur demande Reduced play on request	Couple précharge jeu nul Preload torque zero play T _{pr}	Inertie Inertia	Graisse Grease	Poids Weight	Masse Mass	Inertie Inertia	Graisse Grease
			Dyn. Ca	Stat. Coa										
mm	mm	kN	kN	mm	mm	Nm	kgmm ²	cm ³	kg	kg/m	kgmm ² /m	cm ³ /m		
SND1605R	16	5	7,8	10,7	3	0,08	0,05	0,05	40	0,9	0,17	1,3	33	2,1
SND1610R		10	10,7	17,2	2x1,8	0,07	0,03	0a,06	41	1,6	0,18	1,21	30,7	2,1
SND2005R	20	5	11,3	17,9	3	0,1	0,05	0,08	86	1,1	0,24	2	85	2,7
SND2505R	25	5	12,7	22,7	3	0,1	0,05	0,11	117	1,6	0,29	3,3	224	3,4
SND2510R		10	24,1	39	4	0,12	0,08	0,23	144	4,5	0,38	3,2	255	3,2
SND3205R	32	5	19	41,3	4	0,1	0,05	0,21	364	2,1	0,54	5,6	641	4,5
SND3210R		10	21,9	39	3	0,12	0,08	0,25	384	4,6	0,58	5,6	639	4,2
SND4005R	40	5	25,6	65,6	5	0,1	0,05	0,25	855	3,1	0,92	9	1 639	5,6
SND4010R		10	63,3	124,1	5	0,12	0,08	0,64	1 010	10,7	1,3	8,4	1 437	5,1
SND5010R	50	10	71,3	157,3	5	0,12	0,08	0,88	2 130	13,1	1,8	13,6	3 736	6,5
SND6310R	63	10	81,5	206,9	5	0,12	0,08	1,23	4 075	16,1	2,4	22	9 913	8,4

Trou de lubrification pour graisseur ou pour kit de lubrification automatique
 Lubrication hole for grease nipple or for automatic lubrication kit

Ecrou phosphaté
 Phosphate coating on nut

Trou de lubrification M2 indexé au filet ISO M1
 Threaded lubrication hole M2 indexed to ISO thread M1

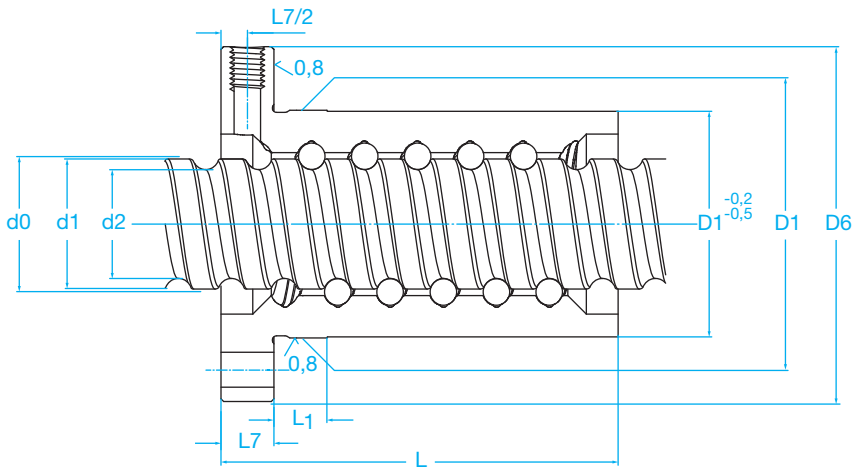
Toutes pièces standards non modifiées ou usinées par FLI ne sont pas garanties

Exemple de désignation

SND	16	05	R
Type	Type		
Ø nominal de la vis	Nominal Ø		
Pas	Pitch		
R : Pas à droite	R: Right hand		

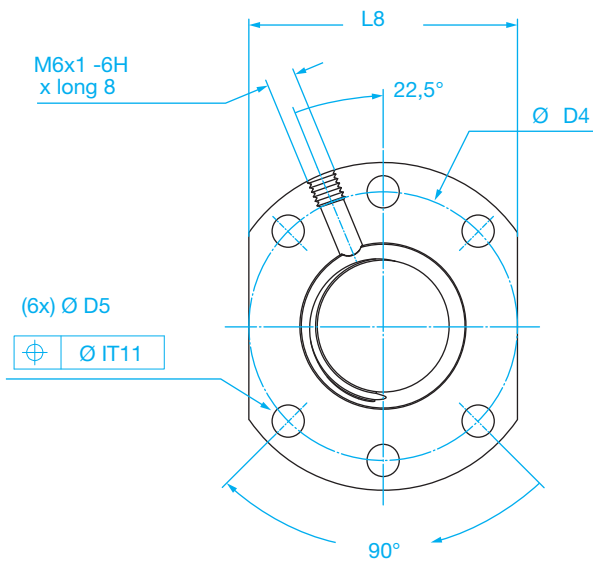
■ Livraison

Les vis à billes sont livrées emballées (caisse bois ou système U). Il est conseillé de les enlever de l'emballage dès la réception de la marchandise afin d'éviter les risques d'oxydation.

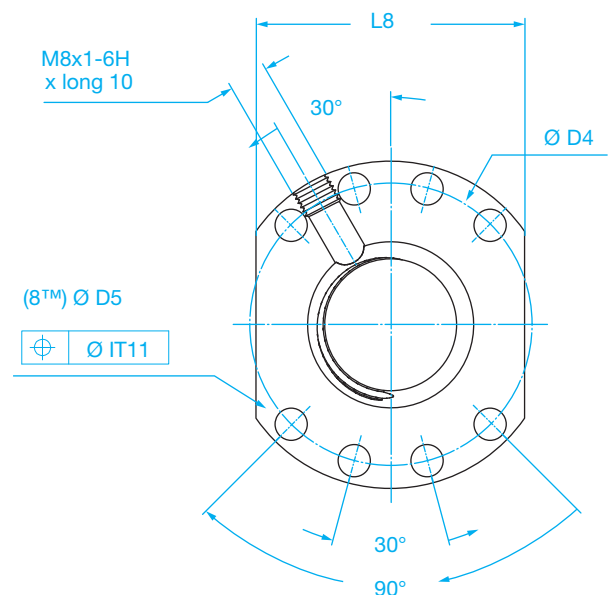


Référence Type	Ecrus										Vis			Paliers	
	d0xPh	D1 6g	D4	Modèle	D5 H3	D6 h13	L	L1	L7	L8 h13	Longueur max length max	d2	d1	Fixe thrust Recommended support bearings	Libre Recom- mended support pillow block
	mm	mm	mm		mm	mm	mm	mm	mm	mm	mm	mm	mm		
SND1605R	16x5	28	38	1	5,5	48	43,5	10	10	40	2 000	12,7	15,2	FLBU 16/PLBU 16	BUF 16
SND1610R	16x10	28	38	1	5,5	48	47	37	10	40	2 000	12,6	15,2	FLBU 16/PLBU 16	BUF 16
SND2005R	20x5	36	47	1	6,6	58	44,5	10	10	44	3 700	16,7	19,4	PLBU 20/FLBU 20	BUF 20
SND2505R	25x5	40	51	1	6,6	62	44,5	10	10	48	4 700	21,7	24,6	PLBU 25/FLBU 25	BUF 25
SND2510R	25x10	40	51	1	6,6	62	75	10	10	48	4 700	20,5	24,6	PLBU 25/FLBU 25	BUF 25
SND3205R	32x5	50	65	1	9	80	51,5	10	12	62	5 700	28,7	31,6	PLBU 32/FLBU 32	BUF 32
SND3210R	32x10	50	65	1	9	80	64	10	12	62	5 700	27,8	32	PLBU 32/FLBU 32	BUF 32
SND4005R	40x5	63	78	2	9	93	58,5	10	14	70	5 700	36,7	39,6	PLBU 40/FLBU 40	BUF 40
SND4010R	40x10	63	78	2	9	93	91	20	14	70	5 700	34	39,4	PLBU 40/FLBU 40/FLRBU 4	BUF 40
SND5010R	50x10	75	93	2	11	110	93	10	16	85	5 700	44	49,7	PLBU 50/FLBU 50/FLRBU 5	BUF 50
SND6310R	63x10	90	108	2	11	125	95	10	18	95	5 700	57	62,8	PLBU 63/FLBU 63	BUF63

Vis à billes



Modèle 1



Modèle 2

Type SN



Vis à billes avec recirculation par pions - écrou collerette cylindrique
 Rolled thread ball screw with recirculation through inserts, cylindrical flange

Précision du pas en standard G7
 Standard lead precision G7

SN Vis de précision
 SN precision screws

Vis à billes

Référence Type	Diamètre nominal Nominal diameter Ød	Pas Pitch	Ecrus								Vis			
			Charge Basic Load		Nombre de circuits Number of Circuits of balls	Jeu Max standard Std play	Jeu Max réduit sur demande Reduced play on request	Couple précharge jeu nul Preload torque zero play T _{pr}	Inertie Inertia	Graisse Grease	Poids Weight	Masse Mass	Inertie Inertia	Graisse Grease
			Dyn. Ca	Stat. Coa										
mm	mm	kN	kN	mm	mm	Nm	kgmm ²	cm ³	kg	kg/m	kgmm ² /m	cm ³ /m		
SN1605R	16	5	7,8	10,7	3	0,08	0,05	0,05	45	0,9	0,18	1,3	33	2,1
SN2005R	20	5	11,3	17,9	3	0,1	0,05	0,08	88	1,2	0,24	2	85	2,7
SN2505R	25	5	12,7	22,7	3	0,1	0,05	0,11	127	1,6	0,28	3,3	224	3,4
SN2510R		10	24,1	39	4	0,12	0,08	0,23	244	4,5	0,53	3,2	255	3,2
SN3205R	32	5	19	41,3	4	0,1	0,05	0,21	250	2,1	0,4	5,6	641	4,5
SN3210R		10	21,9	39	3	0,12	0,08	0,25	673	4,6	0,83	5,6	639	4,2
SN4005R	40	5	25,6	65,6	5	0,1	0,05	0,25	495	3,1	0,58	9	1 639	5,6
SN4010R		10	63,3	124,1	5	0,12	0,08	0,64	1 285	10,7	1,4	8,4	1 437	5,1
SN5010R	50	10	71,3	157,3	5	0,12	0,08	0,88	1 305	13,1	1,8	13,6	3 736	6,5
SN6310R	63	10	81,5	206,9	5	0,12	0,08	1,23	4 180	16,1	2,25	22	9 913	8,4

Trou de lubrification pour graisseur ou pour kit de lubrification automatique
 Lubrication hole for grease nipple or for automatic lubrication kit

Annulation de jeu par les billes sur demande
 Backlash elimination by oversized balls in request

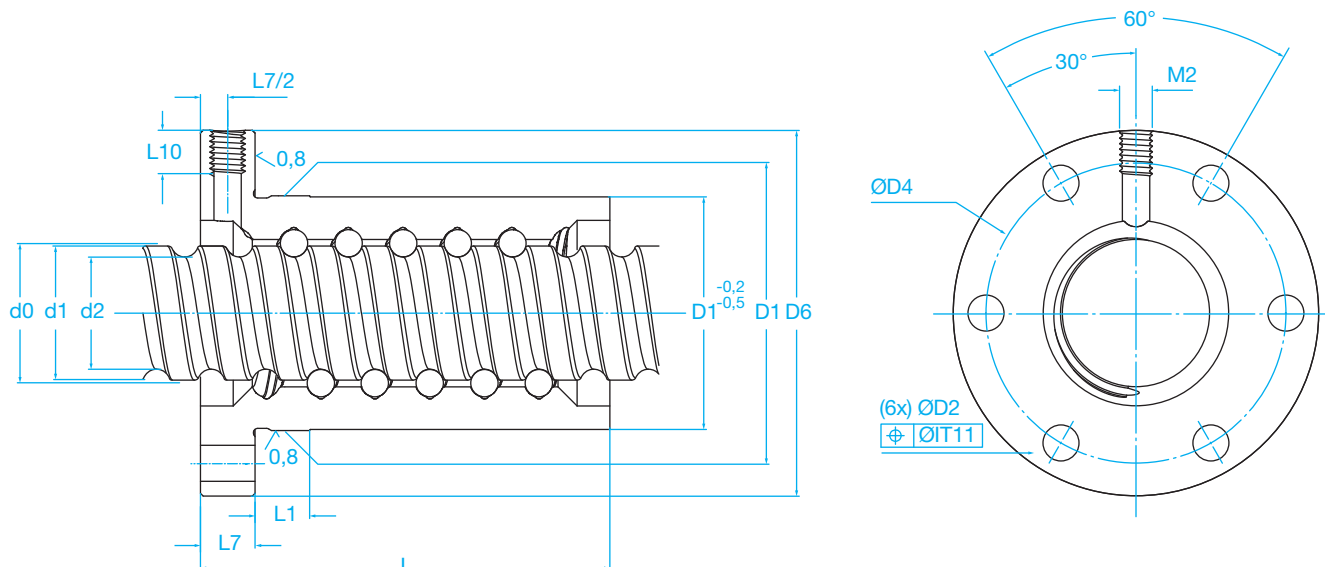
Pour les applications avec fortes charges, utiliser les paliers de types FLRBU

Exemple de désignation

		SN	25	05	R
Type	Type				
Ø nominal de la vis	Nominal Ø				
Pas	Pitch				
R : Pas à droite	R: Right hand				

■ Livraison

Les vis à billes sont livrées emballées (caisse bois ou système U). Il est conseillé de les enlever de l'emballage dès la réception de la marchandise afin d'éviter les risques d'oxydation.



Référence Type	Ecrus										Vis			Paliers	
	d0xPh	D1 6g	D4	D5 H3	D6 h13	L	L1	L7	L10	M2 6H	Longueur max length max	d2	d1	Fixe thrust Recommended support bearings	Libre Recom- mended support pillow block
	mm	mm	mm	mm	mm	mm	mm	mm	mm	mm	mm	mm			
SN1605R	16x5	28	38	6x5.5	48	43,5	10	10	8	M6	2 000	12,7	15,2	FLBU 16 / PLBU 16	BUF 16
SN2005R	20x5	33	45	6x6.6	57	44,5	10	10	8	M6	4 700	16,7	19,4	PLBU 20 / FLBU 20	BUF 20
SN2505R	25x5	38	50	6x6.6	62	44,5	10	10	8	M6	4 700	21,7	24,6	PLBU 25 / FLBU 25	BUF 25
SN2510R	25x10	43	55	6x6.6	67	75	10	10	8	M6	4 700	20,5	24,6	PLBU 25 / FLBU 25	BUF 25
SN3205R	32x5	45	58	6x6.6	70	51,5	10	12	8	M6	5 700	28,7	31,6	PLBU 32 / FLBU 32	BUF 32
SN3210R	32x10	54	70	6x9	87	64	10	12	10	M8x1	5 700	27,8	32	PLBU 32 / FLBU 32	BUF 32
SN4005R	40x5	53	68	6x6.6	80	58,5	10	14	8	M6	5 700	36,7	39,6	PLBU 40 / FLBU 40	BUF 40
SN4010R	40x10	63	78	6x9	95	91	20	14	10	M8x1	5 700	34	39,4	PLBU 40 / FLBU 40 / FLRBU 4	BUF 40
SN5010R	50x10	72	90	6x11	110	93	10	16	10	M8x1	5 700	44	49,7	PLBU 50 / FLBU 50 / FLRBU 5	BUF 50
SN6310R	63x10	85	105	6x11	125	95	10	18	10	M8x1	5 700	57	62,8	PLBU 63 / FLBU 63	BUF 63

Toutes pièces standards non modifiées ou usinées par FLI ne sont pas garanties
 Pour les applications avec fortes charges, utiliser les paliers de types FLRBU

Vis à billes

Type SL



Vis à pas long SL
SL long lead screws

Avantages - Benefits

Vitesse de rotation admissible élevée (dmn = 90 000)
permettant d'atteindre jusqu'à 110 m/min
High rotational speed up to dmn = 90 000, resulting in high
linear speed up to 110 m/min

Vis à billes permettant une vitesse linéaire élevée
Rolled thread ball screw for high linear speed

Précision du pas en standard G7
Standard lead precision G7

Référence Type	Diamètre nominal Nominal diameter Ød	Pas Pitch Ph	Ecrous							Vis			
			Charge Basic Load		Nombre de circuit Number of Circuits of balls	Jeu Max standard Std play	Couple précharge jeu nul Preload torque zero play T _{pr}	Inertie Inertia	Graisse Grease	Poids Weight	Masse Mass	Inertie Inertia	Graisse Grease
			Dyn. Ca	Stat. Coa									
SL2520R	25	20	22,8	51,5	4x1,7	0,08	0,04-0,36	480	3	0,57	3,3	215	3,4
SL2525R		25	22,3	50,6	4x1,7	0,08	0,04-0,36	400	3,6	0,66	3,2	210	3,3
SL3220R	32	20	25,4	65,2	4x1,7	0,08	0,05-0,45	550	3,4	0,7	5,1	530	4,4
SL3232R		32	26,1	69,3	4x1,8	0,08	0,05-0,50	450	4,5	0,7	5,4	600	4,3
SLD3232R		32	26,1	69,3	4x1,8	0,08	0,05-0,50	450	4,5	0,7	5,4	600	4,3
SL3240R		40	12,6	29,8	4x0,8	0,08	0,05-0,50	515	3	0,65	4,9	490	4,4
SL4020R	40	20	41,3	128,8	4x2,7	0,08	0,05-0,55	1 420	6,6	1,2	8,2	1 380	5,5
SL4040R		40	51,7	130,5	4x1,7	0,10	0,05-0,55	3 300	12,5	2,4	8,1	1 330	5,2
SL5050R	50	50	92,9	235,1	4x1,7	0,12	0,1-0,9	6 060	19,4	3,3	13,2	3 560	6,4

Annulation de jeu sur demande Backlash elimination in request

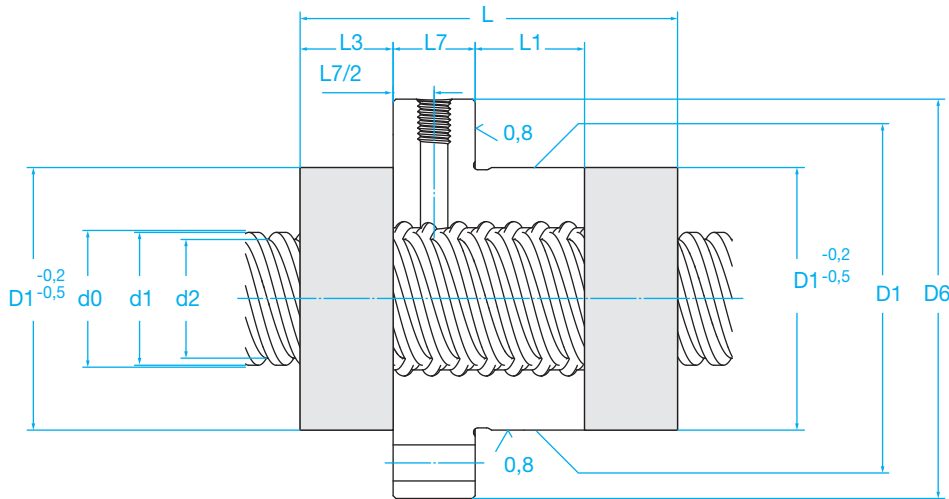
Toutes pièces standards non modifiées ou usinées par FLI ne sont pas garanties

Exemple de désignation

	SL	25	20	R
Type	Type			
R : Pas à droite	R: Right hand			
Ø nominal de la vis	Nominal Ø			
Pas	Pitch			

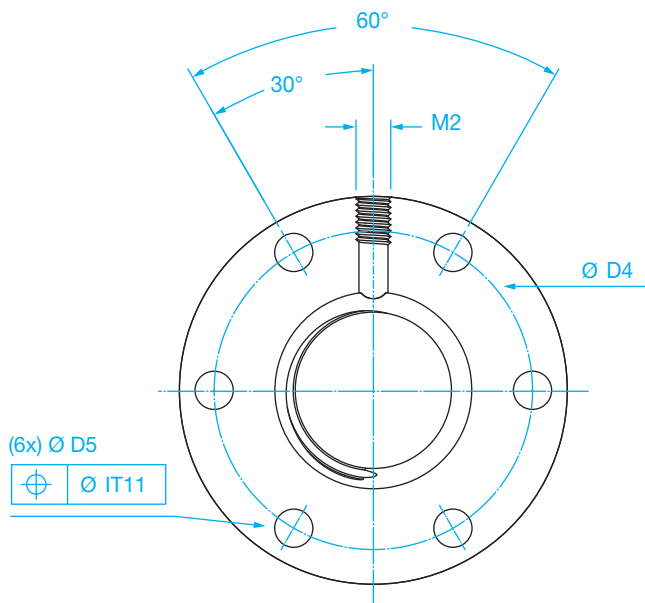
■ Livraison

Les vis à billes sont livrées emballées (caisse bois ou système U). Il est conseillé de les enlever de l'emballage dès la réception de la marchandise afin d'éviter les risques d'oxydation.

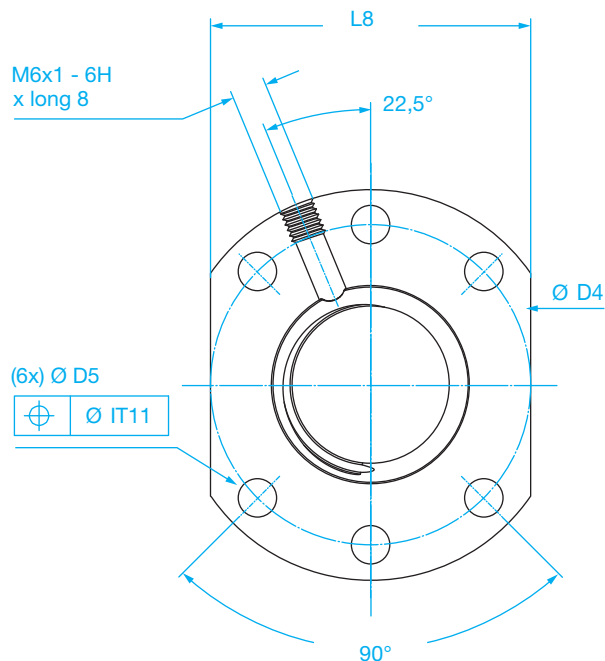


Référence Type	Ecrus											Vis			Paliers			
	d0xPh	D1 6g	D4 js12	Modèle	D5 H3	D6	L	L1	L3	L7	L8 h13	L10	M2	Longueur max length max	d2	d1	Fixe thrust Recommended support bearings	Libre Recom- mended support pillow block
	mm	mm	mm		mm	mm	mm	mm	mm	mm	mm	mm	mm	mm	mm	mm		
SL2520R	25x20	48	60	1	6x6,6	73	66,8	18	17,6	15	N/A	8	M6	4 700	21,7	24,3	PLBU 25/FLBU 25	BUF 25
SL2525R	25x25	48	60	1	6x6,6	73	78,2	27	18,7	15	N/A	8	M6	4 700	21,5	24,4	PLBU 25/FLBU 25	BUF 25
SL3220R	32x20	56	68	1	6x6,6	80	67,4	18	17,9	15	N/A	8	M6	5 700	27,5	30	PLBU 32/FLBU 32/FLRBU 3	BUF 32
SL3232R	32x32	56	68	1	6x6,6	80	80,3	41	13	15	N/A	8	M6	5 700	28,4	31,1	PLBU 32/FLBU 32/FLRBU 3	BUF 32
SLD3232R	32x32	50 g6	65	2	6x9	80	80,3	41	13	15	62	8	M6	5 700	28,4	31,1	PLBU 32/FLBU 32/FLRBU 3	BUF 32
SL3240R	32x40	53 g6	68	1	6x6,6	80	54,8	17	12,2	15	N/A	8	M6	5 700	26,9	29,6	PLBU 32/FLBU 32	BUF 32
SL4020R	40x20	63	78	1	6x9	95	87,3	38	18	15	N/A	8	M6	5 700	35,2	37,7	PLBU 40/FLBU 40	BUF 40
SL4040R	40x40	72	90	1	6x11	110	110,8	44	21,6	25	N/A	10	M8x1	5 700	34,2	38,3	PLBU 40/FLBU 40/FLRBU 4	BUF 40
SL5050R	50x50	85	105	1	6x11	125	134	60	25,5	25	N/A	10	M8x1	5 700	43,5	49,1	PLBU 50/FLBU 50/FLRBU 5	BUF 50

Pour les applications avec fortes charges, utiliser les paliers de types FLRBU

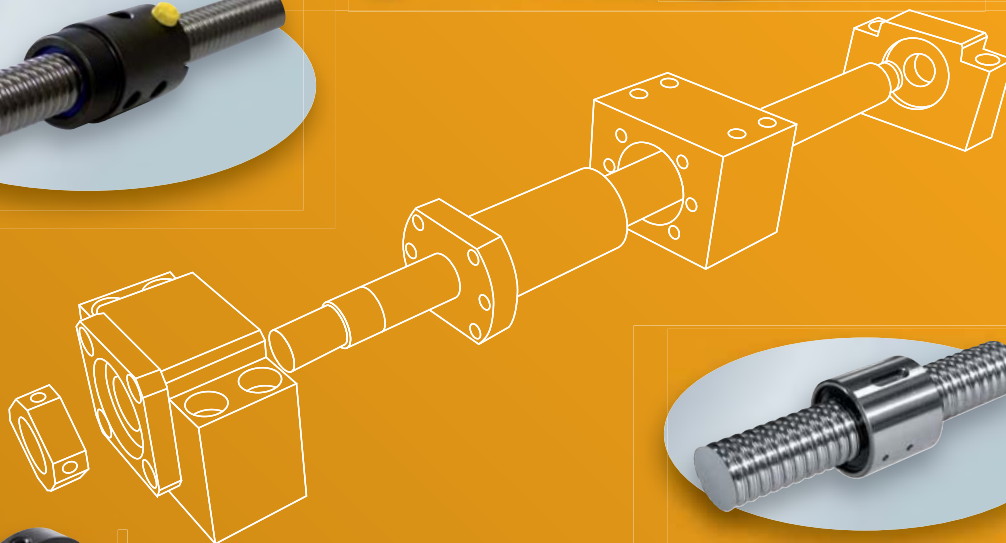


Modèle 1



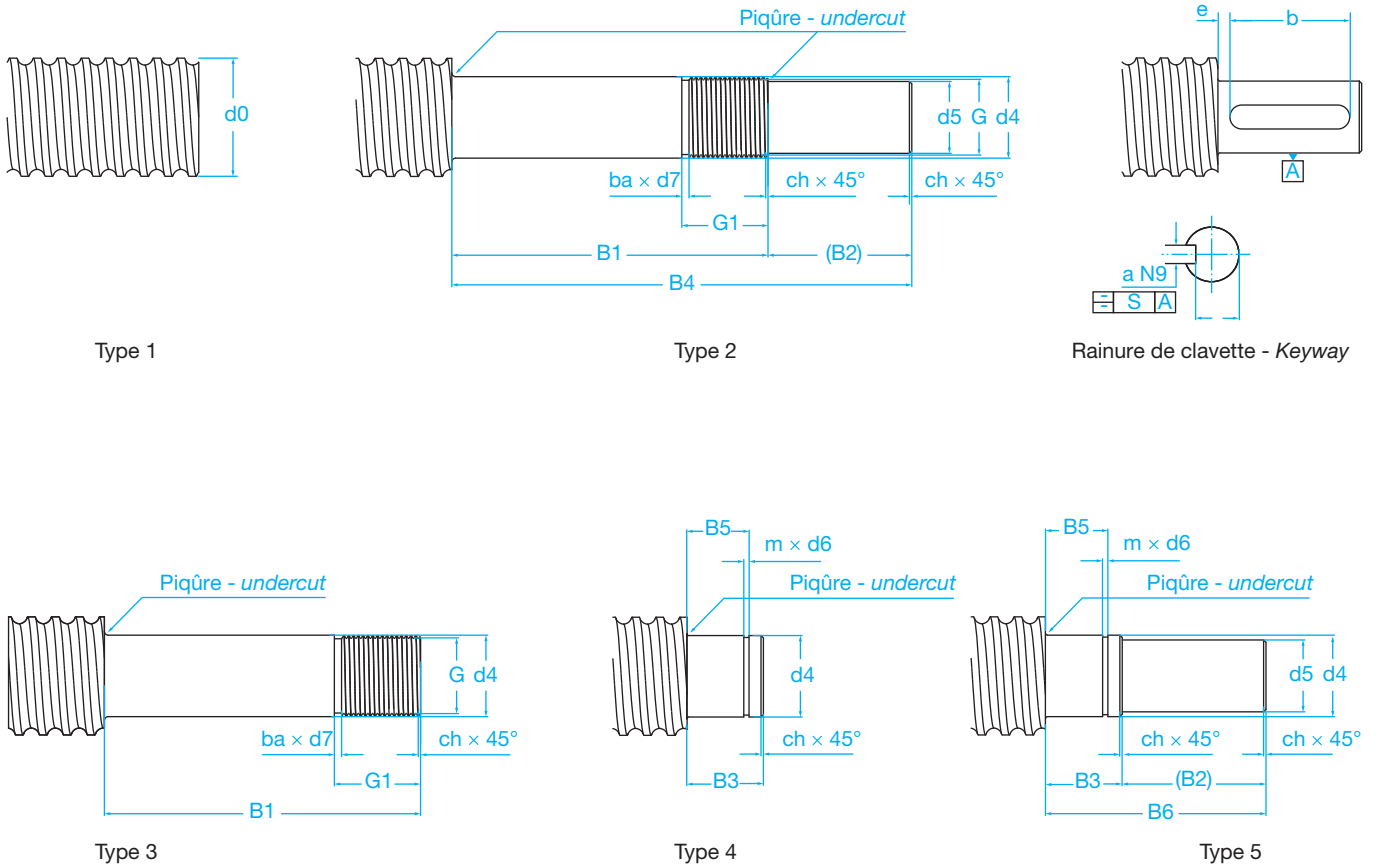
Modèle 2

VIS A BILLES DE PRECISION ROULEES OU RECTIFIEES
ACIER OU INOX



Ecrou cylindrique
Ecrou collerette ronde ou selon DIN69051
Roulement à contact oblique type - ZKLN - ZKLF
Paliers d'extrémités pour vis à billes type BK - FK - WBK
Ecrou de serrage

Usinage d'embout standard pour diamètre nominal < 16 mm pour SD/SH-SDS/SHS
Standard end machining for nominal diameter < 16 mm for SD/SH-SDS/SHS



Dimensions - mm

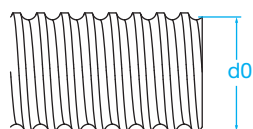
d0	d5 h7	d4 js7	B1 js12	B2	B3 js12	B4 js12	B5 H11	B6 js12	G 6g	G1	m +0,14 0	d6 h11/ hh12	ch	ba	d7 h11	a N9	b +0,5 0	e	j	S	Clavette Keyway DIN 6885
6	3	4	22	10	7	32	5,4	17	M4x0,7	7	0,5	3,8	0,5	1,2	2,9	-	-	-	-	-	-
8	4	5	24	12	7	36	5,6	19	M5x0,8	7,2	0,7	4,8	0,5	1,2	3,7	-	-	-	-	-	-
10	5	6	26	12	9	38	6,7	21	M6x1	7,5	0,8	5,7	0,5	1,5	4,5	-	-	-	-	-	-
12/12,7	6	8	38	12	10	50	7,8	22	M8x1	12,5	0,9	7,6	0,5	1,5	6,5	2	8	3	4,8	0,1	A2x2x8
14	8	10	40	16	12	56	9,0	28	M10x1,5	13,3	1,1	9,6	0,5	2,3	7,8	2	10	3	6,8	0,1	A2x2x10

Usinage d'embout standard pour diamètre nominal $d_0 \geq 16$ mm pour SD-SDS-SX-SND-SN

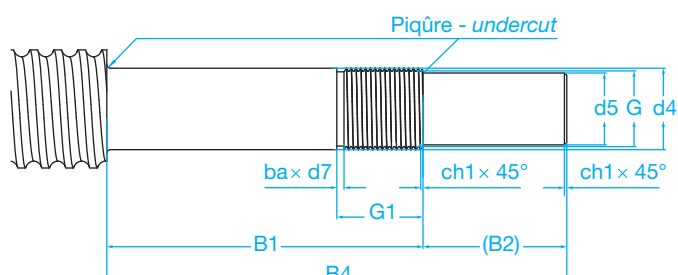
Usinage pour les paliers EWELLIX

FLBU - 2A ou 3A
 PLBU - 2A ou 3A
 BUF - 4A ou 5A

Standard shaft ends for ball screws with nominal diameter $d_0 \geq 16$ mm for SD-SDS-SX-SND-SN have been developed to fit with the Ewellix support bearings FLBU, PLBU and BUF.



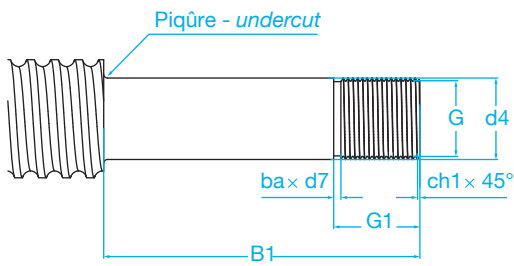
Type 1A



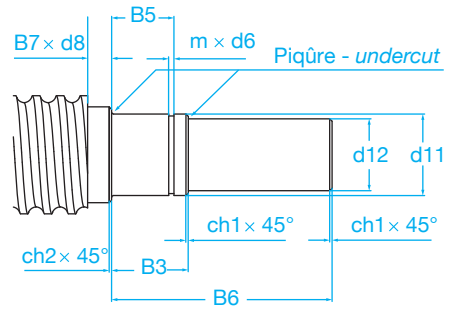
Type 2A

Dimensions - mm

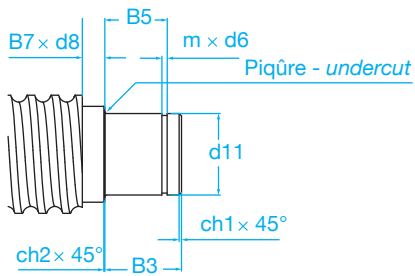
d0	d5 h7	d4 h6	d11 h6	d12 h7	B1 js12	B2	B3 js12	B4 js12	B5 H11	B6 js12	B7	d8
16	8	10	10	8	53	16	13	69	10	29	2	12,5
20	10	12	10	8	58	17	13	75	10	29	2	14,5
25	15	17	17	15	66	30	16	96	13	46	4,5	20
32	17	20	17	15	69	30	16	99	13	46	4,5	21,7
40	25	30	30	25	76	45	22	121	17,5	67	4,5	33,5
50	30	35	30	25	84	55	22	139	17,5	67	4,5	35,2
63	40	50	45	40	114	65	28	179	20,75	93	3	54



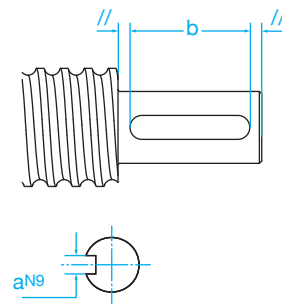
Type 3A



Type 5A



Type 4A



Rainure de clavette - Keyway

Vis à billes

Dimensions - mm										Clavette selon DIN 6885 Keyway to DIN 6885	
Do	G 6g	G1	m +0,14 0	d6		ch1	ch2	ba	d7 h11	a ^{N9} x 1 x b	
				h11	h12					Extrémité fixe fixed end type 2A	Extrémité fixe fixed end type 5A
16	M10 x 0,75	17	1,1	9,6	-	0,5	0,5	1,2	8,8	A2 x 2 x 12	A2 x 2 x 12
20	M12 x 1	18	1,1	9,6	-	0,5	0,5	1,5	10,5	A3 x 3 x 12	A2 x 2 x 12
25	M17 x 1	22	1,1	16,2	-	0,5	0,5	1,5	15,5	A5 x 5 x 25	A5 x 5 x 25
32	M20 x 1	22	1,1	16,2	-	0,5	0,5	1,5	18,5	A5 x 5 x 25	A5 x 5 x 25
40	M30 x 1,5	25	1,6	-	28,6	1	0,5	2,3	27,8	A8 x 7 x 40	A8 x 7 x 40
50	M35 x 1,5	27	1,6	-	28,6	1	0,5	2,3	32,8	A8 x 7 x 45	A8 x 7 x 40
63	M50 x 1,5	32	1,85	-	42,5	1,5	1	2,3	47,8	A12 x 8 x 50	A12 x 8 x 50

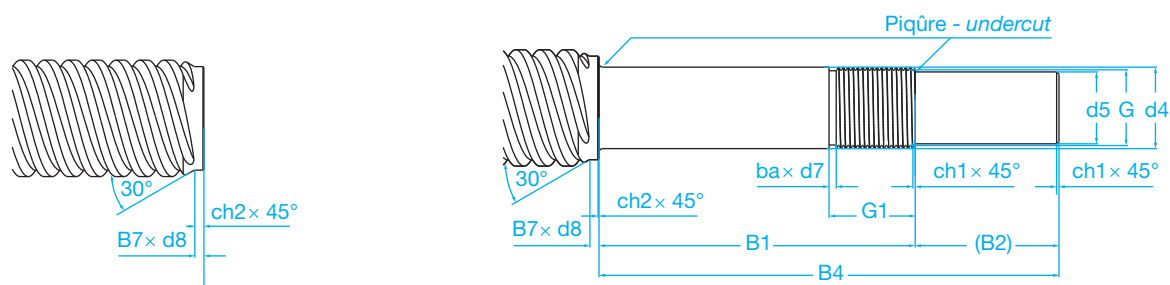
Usinage d'embout standard pour les vis SL uniquement
Standard end machining for SL only
Usinage pour les paliers EWELLIX

FLBU - 2A ou 3A

PLBU - 2A ou 3A

BUF - 4A ou 5A

Pour les embouts usinés, la charge dynamique maximale admissible est égale à 75% de la capacité de charge dynamique de la vis à billes sauf pour la taille 50x50 pour laquelle la charge dynamique ne doit pas dépasser 40 Kn.
For these types of machined ends, the maximum permissible dynamic load is 75% of the ball screw dynamic load carrying capacity, except for size 50x50 for which the dynamic load must not exceed 40 kN.

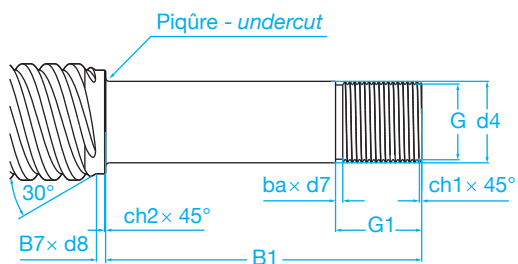


Type 1A

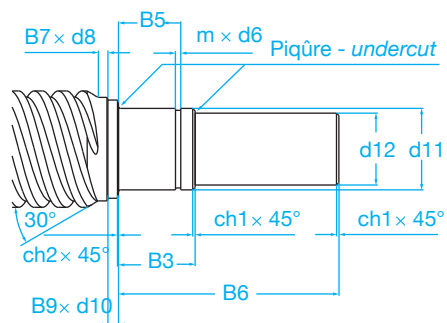
Type 2A

Dimensions - mm

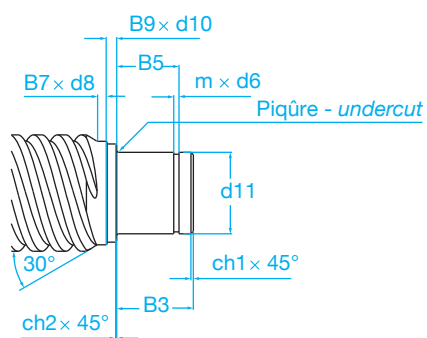
Do	d5 h7	d4 h6	d10	d11 h6	d12 h7	B1 js12	B2	B3 js12	B4 js12	B5 H11	B6 js12	B7	B9	d8
25 x 20	15	17	–	17	15	66	30	16	96	13	46	4,5	0	21,6
25 x 25	15	17	–	17	15	66	30	16	96	13	46	4,5	0	21,4
32 x 20	17	20	21,5	17	15	69	30	16	99	13	46	4,5	2	27,3
32 x 32	17	20	21,5	17	15	69	30	16	99	13	46	4,5	2	28,3
32 x 40	17	20	21,5	17	15	69	30	16	99	13	46	4,5	2	26,8
40 x 20	25	30	–	30	25	76	45	22	121	17,5	67	6,5	0	35,1
40 x 40	25	30	–	30	25	76	45	22	121	17,5	67	6,5	0	34,1
50 x 50	30	35	37	30	25	84	55	22	139	17,5	67	9	3	43,3



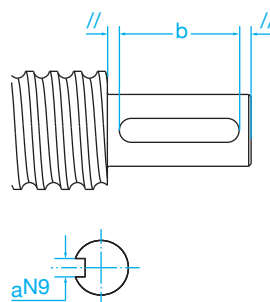
Type 3A



Type 5A



Type 4A

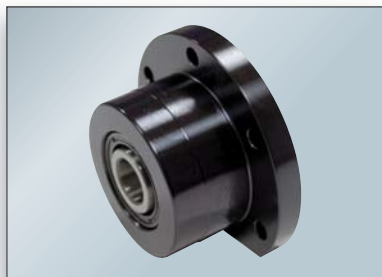


Rainure de clavette - Keyway

Vis à billes

Dimensions - mm										Clavette selon DIN 6885 Keyway to DIN 6885	
Do	G 6g	G1	m +0,14 0	d6		ch1	ch2	ba	d7 h11	a ^{N9} x 1 x b	
				h11	h12					Extrémité fixe fixed end type 2A	Extrémité fixe fixed end type 5A
25 x 20	M17 x 1	22	1,1	16,2	-	0,5	0,5	1,5	15,5	A5 x 5 x 25	A5 x 5 x 25
25 x 25	M17 x 1	22	1,1	16,2	-	0,5	0,5	1,5	15,5	A5 x 5 x 25	A5 x 5 x 25
32 x 20	M20 x 1	22	1,1	16,2	-	0,5	0,5	1,5	18,5	A5 x 5 x 25	A5 x 5 x 25
32 x 32	M20 x 1	22	1,1	16,2	-	0,5	0,5	1,5	18,5	A5 x 5 x 25	A5 x 5 x 25
32 x 40	M20 x 1	22	1,1	16,2	-	0,5	0,5	1,5	18,5	A5 x 5 x 25	A5 x 5 x 25
40 x 20	M30 x 1,5	25	1,6	-	28,6	1	0,5	2,3	27,8	A8 x 7 x 40	A8 x 7 x 40
40 x 40	M30 x 1,5	25	1,6	-	28,6	1	0,5	2,3	27,8	A8 x 7 x 40	A8 x 7 x 40
50 x 50	M35 x 1,5	27	1,6	-	28,6	1	0,5	2,3	32,8	A8 x 7 x 45	A8 x 7 x 40

Type FLBU



Paliers appliqués à fixation axiale équipés de roulements à billes SKF à contact oblique

Axially locating flanged housings fitted with SKF angular contact ball bearings

Caractéristiques

- Palier de précision en acier usiné bruni
- Deux roulements à billes à contacts obliques préchargés, série 72 ou 73 montés dos à dos
- Deux joints à lèvres
- Ecrou Nylstop autobloquant standard ou écrou KMT de haute précision sur demande

Features

- Precision machined housing made of burnished steel
- Two SKF preloaded angular contact ball bearings, 72 or 73 series, in back-to-back arrangement
- Two garter seals
- Standard self-locking Nylstop nut or high precision KMT nut upon request.

Référence Type	Diamètre nominal Nominal diameter Ød0	Roulement à billes à contact oblique (40°) <i>Angular contact ball bearing (40°)</i>				Ecrans - Lock nut						
		Charge de base (axiale) <i>Basic load rating (axial)</i>		Rigidité axiale <i>Axial stiffness</i>	Référence Roulement SKF <i>SKF bearing</i>	Ecrou auto-bloquant <i>Self-locking nut</i>	Clé à ergot <i>Hook spanner</i>	Ecrou de haute précision ³⁾ <i>High precision nut³⁾</i>	Clé à ergot <i>Hook spanner</i>	Couple de serrage <i>Tightening torque</i>	Vis de blocage taille <i>Grub screws size</i>	Couple de serrage max <i>Tightening torque max.</i>
		Dyn. Ca	Stat. Coa									
mm	kN	kN	N/µm									
FLBU 16	16	12,2	12,8	jeu	7200 BECB ¹⁾	CN 70-10	HN 1	KMT 0	HN 2/3	4	M5	4,5
FLBU 20	20	13,3	14,7	125	7201 BEGA ²⁾	CN 70-12	HN 1	KMT 1	HN 3	8	M5	4,5
FLBU 25	25	27,9	31,9	150	7303 BEGA ²⁾	CN 70-17	HN 3	KMT 3	HN 4	15	M6	8
FLBU 32	32	24,6	31,9	176	7204 BEGA ²⁾	CN 70-20	HN 4	KMT 4	HN 5	18	M6	8
FLBU 40	40	41,9	59,6	222	7206 BEGA ²⁾	CN 70-30	HN 6	KMT 6	HN 6	32	M6	8
FLBU 50	50	54,5	79,8	250	7207 BEGA ²⁾	CN 70-35	HN 7	KMT 7	HN 7	40	M6	8
FLBU 63	63	128	196,1	353	7310 BEGA ²⁾	CN 70-50	HN 10	KMT 10	HN 10/11	60	M8	18

1) Sans élimination du jeu 1) No backlash elimination

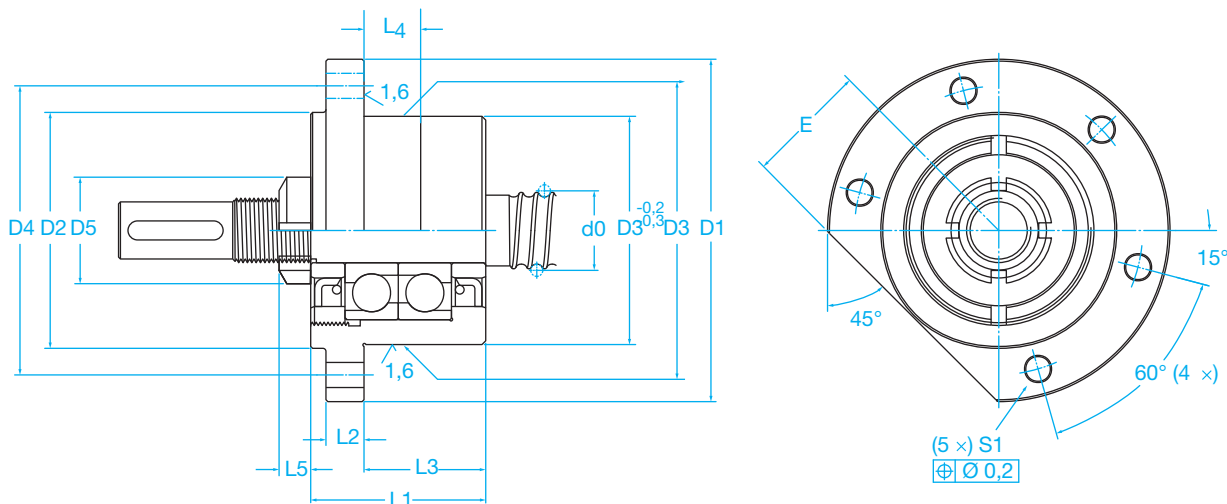
2) Précharge légère 2) Light preload

3) En option 3) Optional

Exemple de désignation

FLBU 16

Type	Type
Ø nominal de la vis	Nominal Ø



Référence Type	Vis Screw Ød0	Paliers à roulements - screw support bearing - mm														Vis de fixation Fixing screws
		Ecrou autobloquant Self-locking nut				Ecrou de haute précision High precision nut										
		L1	L2	L3	L4	L5	D5	L5	D5	D1	D2	D3 h7	D4	S1 H13	E	
FLBU 16	16	37	10	22	12	7	18	14	28	76	50	47	63	6,6	26	M6x30
FLBU 20	20	42	10	25	12	7,5	21	14	30	76	50	47	63	6,6	27	M6x30
FLBU 25	25	46	10	32	18	8,3	28	18	37	90	62	60	76	6,6	32	M6x30
FLBU 32	32	49	13	32	18	8,3	32	18	40	90	59	60	74	9	32	M8x40
FLBU 40	40	53	16	32	18	11	44	20	49	120	80	80	100	11	44	M10x45
FLBU 50	50	59	20	32	18	11	50	22	54	130	89	90	110	13	49	M12x60
FLBU 63	63	85	25	43,5	22	11,7	68	25	75	165	124	124	146	13	64	M12x60

Vis à billes

Type PLBU



Paliers fixes à semelle équipés de roulements à billes SKF à contact oblique

Fixed pillow blocks fitted with SKF angular contact ball bearings

Caractéristiques

- Palier de précision en acier usiné bruni
- Deux roulements à billes à contacts obliques préchargés, série 72 ou 73 montés dos à dos
- Deux joints à lèvres
- Ecrou Nylstop autobloquant standard ou écrou KMT de haute précision sur demande

Features

- Precision machined housing made of burnished steel
- Two SKF preloaded angular contact ball bearings, 72 or 73 series, in back-to-back arrangement
- Two garter seals
- Standard self-locking Nylstop nut or high precision KMT nut upon request.

Vis à billes

Référence Type	Diamètre nominal Nominal diameter Ød0	Roulement à billes à contact oblique (40°) Angular contact ball bearing (40°)			Ecrans - Lock nut							
		Charge de base (axiale) Basic load rating (axial)		Rigidité axiale Axial stiffness	Référence Roulement SKF SKF bearing	Ecrou auto-bloquant Self-locking nut	Clé à ergot Hook spanner	Ecrou de haute précision ³⁾ High precision nut ³⁾	Clé à ergot Hook spanner	Couple de serrage Tightening torque	Vis de blocage taille Grub screws size	Couple de serrage max Tightening torque max.
		Dyn. Ca	Stat. Coa									
mm	kN	kN	N/µm								Nm	
PLBU 16	16	12,2	12,8	jeu	7200 BECB ¹⁾	CN 70-10	HN 1	KMT 0	HN 2/3	4	M5	4,5
PLBU 20	20	13,3	14,7	125	7201 BEGA ²⁾	CN 70-12	HN 1	KMT 1	HN 3	8	M5	4,5
PLBU 25	25	27,9	31,9	150	7303 BEGA ²⁾	CN 70-17	HN 3	KMT 3	HN 4	15	M6	8
PLBU 32	32	24,6	31,9	176	7204 BEGA ²⁾	CN 70-20	HN 4	KMT 4	HN 5	18	M6	8
PLBU 40	40	41,9	59,6	222	7206 BEGA ²⁾	CN 70-30	HN 6	KMT 6	HN 6	32	M6	8
PLBU 50	50	54,5	79,8	250	7207 BEGA ²⁾	CN 70-35	HN 7	KMT 7	HN 7	40	M6	8
PLBU 63	63	128	196,1	353	7310 BEGA ²⁾	CN 70-50	HN 10	KMT 10	HN 10/11	60	M8	18

1) Sans élimination du jeu 1) No backlash elimination

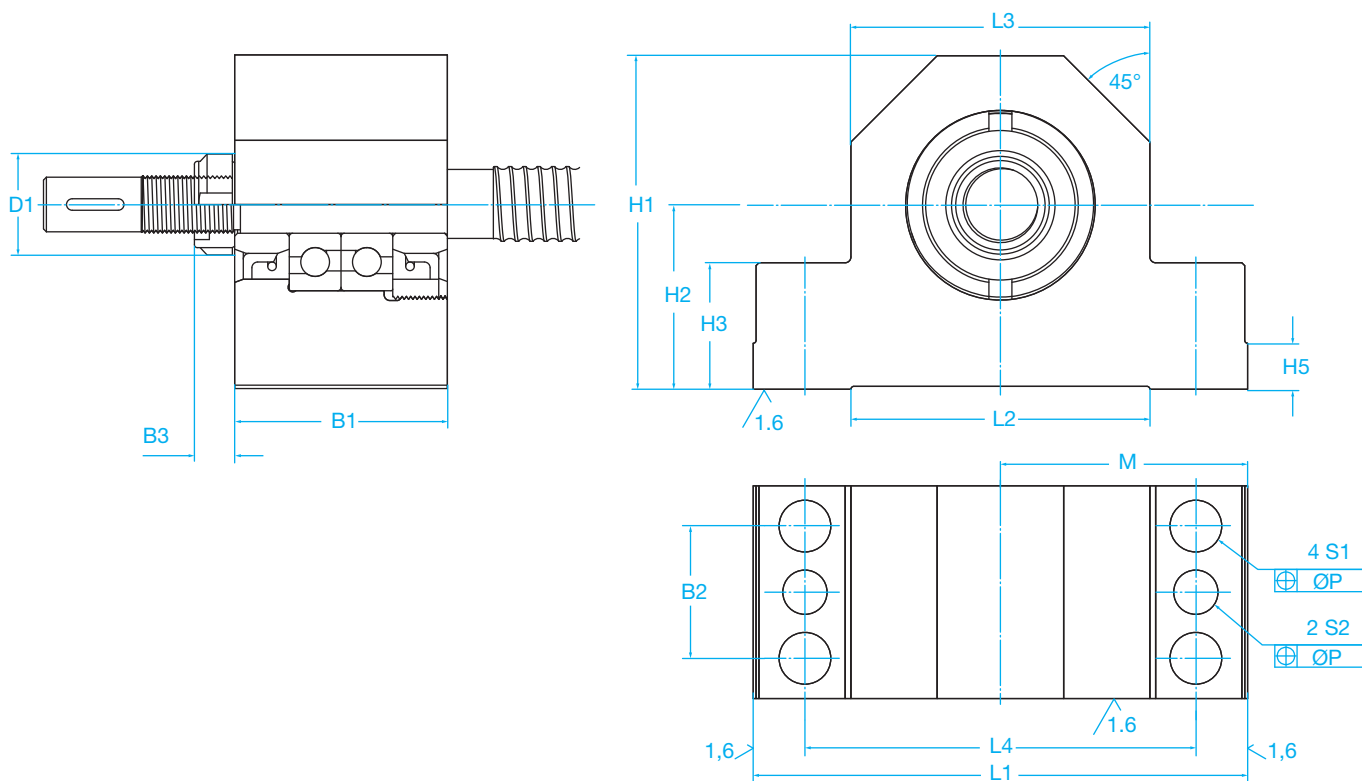
2) Précharge légère 2) Light preload

3) En option 3) Optional

Exemple de désignation

PLBU 16

Type	Type
Ø nominal de la vis	Nominal Ø



Référence Type	Vis Screw Ød0	Dimensions paliers de roulement - Support bearing dimensions - mm																		Vis de fixation Fixing screws	Goupille conique ou droite (DIN6325) Tapered pin (hardened) or straight pin (DIN6325)	
		Ecrou autobloquant Self-locking nut								Ecrou de haute précision High precision nut												
		L1	L2	L3	L4	M js8	B1	B2	B3	D1	B3	D1	H1	H2 js8	H3	H4	H5	S1	P			S2 H12
PLBU 16	16	86	52	52	68	43	37	23	7,0	18	14	28	58	32	22	15	8	9	0,15	7,7	M8x35	8x40
PLBU 20	20	94	52	60	77	47	42	25	7,5	21	14	30	64	34	22	17	8	9	0,15	7,7	M8x35	8x40
PLBU 25	25	108	65	66	88	54	46	29	8,3	28	18	37	72	39	27	19	10	11	0,20	9,7	M10x40	10x50
PLBU 32	32	112	65	70	92	56	49	29	8,3	32	18	40	77	45	27	20	10	11	0,20	9,7	M10x40	10x50
PLBU 40	40	126	82	80	105	63	53	32	11,0	44	20	49	98	58	32	23	12	13	0,20	9,7	M12x50	10x50
PLBU 50	50	144	80	92	118	72	59	35	11,0	50	22	54	112	65	38	25	12	13	0,20	9,7	M12x55	10x55
PLBU 63	63	190	110	130	160	95	85	40	11,7	68	25	75	130	65	49	35	15	13	0,20	9,7	M12x65	10x65

Type BUF



Paliers libres à semelle équipés d'un roulement rigide à billes à gorge profonde SKF
Axially free pillow blocks fitted with SKF deep groove ball bearing

Caractéristiques

- Palier de précision en acier usiné bruni
- Un roulement de type 62..2RS1
- La bague de retenue est fournie avec l'ensemble BUF

Features

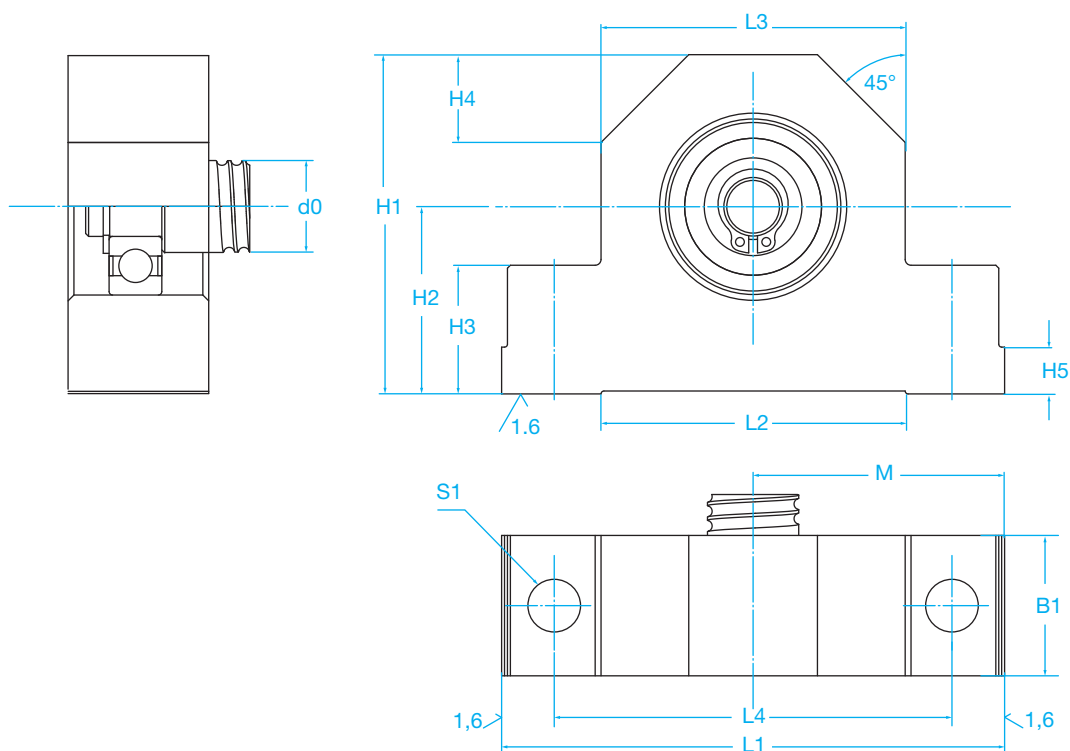
- Precision machined housing made of burnished steel
- One SKF deep groove ball bearing of type 62...2RS1
- Two garter seals
- Retaining ring is supplied with the BUF assembly

Vis à billes

Référence Type	Diamètre nominal Nominal diameter Ød0 mm	Roulement à billes à gorge profonde SKF Deep groove ball bearing						Segment d'arrêt (DIN471) Retaining ring (DIN 471)
		Charge de base (axiale) Basic load rating (axial)		Référence Roulement SKF SKF bearing	Dimensions -Dimensions			
		Dyn. Ca kN	Stat. Coa kN		d mm	D mm	B mm	
BUF 16	16	5,07	2,36	6200.2RS1	10	30	9	10x1
BUF 20	20	5,07	2,36	6200.2RS1	10	30	9	10x1
BUF 25	25	9,56	4,75	6203.2RS1	17	40	12	17x1
BUF 32	32	9,56	4,75	6203.2RS1	17	40	12	17x1
BUF 40	40	19,5	11,2	6206.2RS1	30	62	16	30x1,5
BUF 50	50	19,5	11,2	6206.2RS1	30	62	16	30x1,5
BUF 63	63	33,2	21,6	6209.2RS1	45	85	19	45x1,75

Exemple de désignation

Type	Type	BUF	16
Ø nominal de la vis	Nominal Ø		



Référence Type	Vis Screw	Dimensions paliers de roulement - Support bearing dimensions - mm											Vis de fixation Fixing screws	
	Ød0	L1	L2	L3	L4	M js8	B1	H1	H2 js8	H3	H4	H5		S1 H12
BUF 16	16	86	52	52	68	43	24	58	32	22	15	8	9	M8x35
BUF 20	20	94	52	60	77	47	26	64	34	22	17	8	9	M8x35
BUF 25	25	108	65	66	88	54	28	72	39	27	19	10	11	M10x40
BUF 32	32	112	65	70	92	56	34	77	45	27	20	10	11	M10x40
BUF 40	40	126	82	80	105	63	38	98	58	32	23	12	13	M12x50
BUF 50	50	144	80	92	118	72	39	112	65	38	25	12	13	M12x55
BUF 63	63	190	110	130	160	95	38	130	65	49	35	15	13	M12x65

EXEMPLES DE VIS A BILLES RECTIFIEE **FLI**

Ø Usinage
> au Ø de la vis



Usinage spécial



Pas à Droite
et
Pas à Gauche



Vis Cannelée





Vis trapézoïdales de précision

Le filetage trapézoïdal est obtenu par déformation à froid
selon la norme ISO 2901 / 2903 & DIN 103 tolérance 7e
Les vis transforment un mouvement circulaire en mouvement linéaire.

COUPES ET/OU USINAGES SELON PLAN

LONGUEUR STANDARD DE PRODUCTION DES VIS TRAPEZOÏDALES

Du Ø 10 au 28 : 3 000 mm

Du Ø 30 au 80 : 6 000 mm

ECROUS STANDARDS OU SELON PLAN

CALCULS

VITESSE DE GLISSEMENT	$V_g = \frac{N \cdot D_2 \cdot \pi}{60000}$	V _g = vitesse de glissement (m/s) N = vitesse de rotation de la vis (Tr/min) D ₂ = diamètre sur flanc de la vis (mm)
VITESSE DE L'ÉCROU	$V = \frac{N \cdot P}{60}$	V = vitesse de l'écrou (m/s) N = vitesse de rotation de la vis (Tr/min) P = pas du système (mm)
LONGUEUR DE L'ÉCROU	$L_1 = \frac{F \cdot P}{P_z \cdot D_2 \cdot \pi \cdot H_1 \cdot n}$	L ₁ = longueur de l'écrou (mm) F = charge axiale totale (N) P = pas du système (mm) P _z = pression de contact (N/mm ²), voir tableau H ₁ = hauteur de contact sur flanc (mm), =0,5P n = nombre de filets
PRESSION DE CONTACT SUIVANT LA LONGUEUR DE L'ÉCROU	$P_z = \frac{F \cdot P}{L_1 \cdot D_2 \cdot \pi \cdot H_1 \cdot n}$	P _z = pression de contact (N/mm ²), voir tableau F = charge axiale totale (N) P = pas du système (mm) L ₁ = hauteur de l'écrou (mm) D ₂ = diamètre sur flanc de la vis (mm) H ₁ = hauteur de contact sur flanc (mm), =0,5P n = nombre de filets
ANGLE D'HÉLICE	$\tan \alpha = \frac{P}{D_2 \cdot \pi}$	α = angle d'hélice du filetage (°) P = pas (mm) D ₂ = diamètre sur flanc de la vis (mm)

La pression de contact admissible dépend de la vitesse de glissement et de la matière de l'écrou. Dans le tableau ci-contre, vous pouvez trouver les valeurs standards à utiliser pour nos écrous. Pour d'autres matières prenez 10 N/mm² comme valeur de base.

Matière	Vitesse de glissement (m/s)	P _z (N/mm ²)
Acier	1,5	10
Bronze	1,5	10
Polyamide	0,6	1

ANGLE DE FRICTION	$\tan \rho = \mu G$	ρ = angle de friction (°) μG = voir tableau ci-dessous															
RÉVERSIBILITÉ	<table border="1"> <thead> <tr> <th>Matière des écrous</th> <th colspan="2">μG</th> </tr> <tr> <td></td> <th>à sec</th> <th>lubrifié</th> </tr> </thead> <tbody> <tr> <td>Acier</td> <td>0,15</td> <td>0,10</td> </tr> <tr> <td>Bronze</td> <td>0,10</td> <td>0,05</td> </tr> <tr> <td>Polyamide</td> <td>0,10</td> <td>0,05</td> </tr> </tbody> </table>	Matière des écrous	μG			à sec	lubrifié	Acier	0,15	0,10	Bronze	0,10	0,05	Polyamide	0,10	0,05	Le système n'est pas réversible si α < ρ Ces valeurs peuvent être modifiées par la lubrification, les états de surface en contact, etc...
Matière des écrous	μG																
	à sec	lubrifié															
Acier	0,15	0,10															
Bronze	0,10	0,05															
Polyamide	0,10	0,05															
RENDEMENT	$\eta = \frac{\tan \alpha}{\tan (\alpha + \rho)}$ $\eta' = \frac{\tan (\alpha - \rho)}{\tan \alpha}$	η = rendement d'un mouvement de rotation en translation α = angle d'hélice (°) ρ = angle de friction (°) η' = rendement d'un mouvement de rotation en translation α = angle d'hélice (°) ρ = angle de friction (°)															
MOMENT D'ENTRAÎNEMENT	$M_a = \frac{F \cdot P}{2000 \cdot \pi \cdot \eta}$ $M_e = \frac{F \cdot P \cdot \eta'}{2000 \cdot \pi}$	M _a = moment d'entraînement, en conversion d'une rotation en translation (Nm) F = charge axiale totale (N) P = pas du système (mm) η = rendement d'un mouvement de rotation en translation M _e = moment d'entraînement, en conversion d'une rotation en translation (Nm) F = charge axiale totale (N) P = pas du système (mm) η' = rendement d'un mouvement de rotation en translation															

VITESSE CRITIQUE

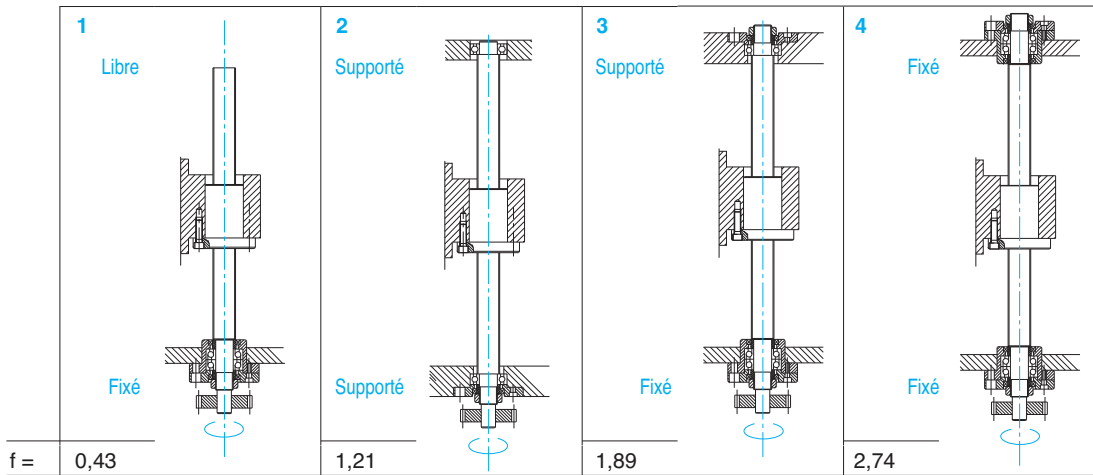
En rotation, les vis sont soumises aux charges axiales et à des vibrations. Celles-ci sont en fonction de la longueur libre de la vis, du type de montage, du sens d'application de l'effort (traction ou compression). Dans ce dernier cas, il convient de faire une vérification de calcul au flambage.

$$V_{ct} = \frac{D_3}{L^2} \cdot 1,1 \cdot 10^8$$

V_{ct} = vitesse critique (Tr/min)
 D₃ = diamètre du noyau de la vis (mm)
 L = longueur de la vis dû à la nature des supports (mm)

$$V_{adm} = V_{ct} \cdot 0,8 \cdot f$$

V_{adm} = vitesse admissible corrigée (Tr/min)
 V_{ct} = vitesse critique (Tr/min)
 f = facteur de correction dû à la nature des supports

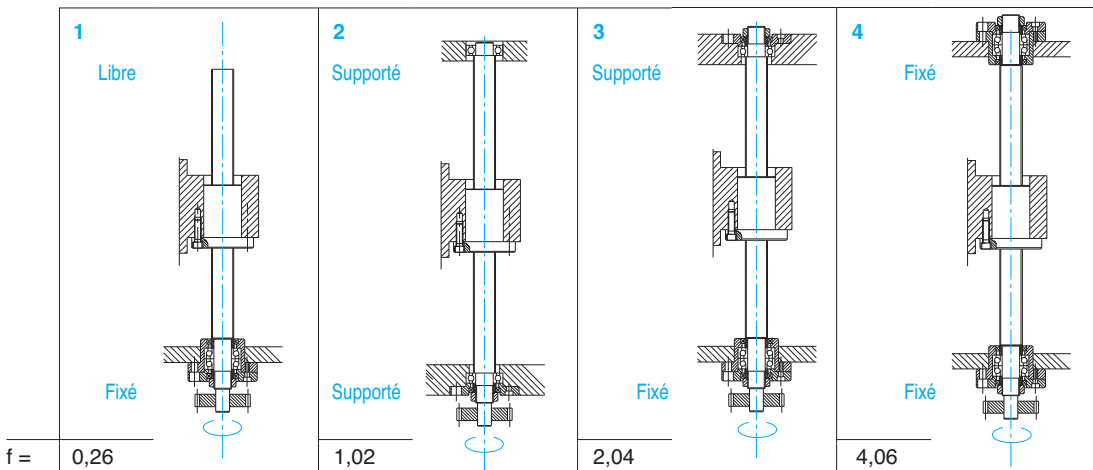


FLAMBAGE

Dans le cas d'une vis qui travaille en compression, plus le rapport longueur de vis/diamètre de vis augmente, plus la notion de flambage prend de son importance. Il convient donc de déterminer correctement le diamètre de la vis en fonction de la charge, ou vis versa.

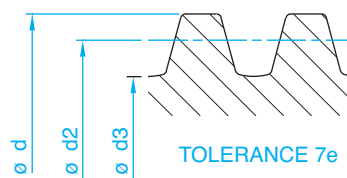
$$F_{cp} = \frac{21 \cdot 10^4 \cdot D_3^4 \cdot \pi^3 \cdot f}{64 \cdot L_{cp}^2}$$

L = longueur de la vis (mm)
 F_{cp} = force axiale de compression maximale admissible sur l'écrou (N)
 D₃ = diamètre à fond de filet de la vis (mm)
 f = facteur de correction au flambage dû à la nature des supports
 L_{cp} = longueur de vis soumis à la compression (mm)



Vis trapézoïdales

Type TR



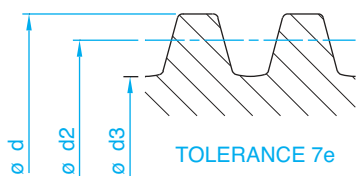
Trapézoïdal suivant ISO 2901/2903 et DIN103

Gamme de précision - Vis acier - C35 (1.051) ou C45 (1.0503) - FILETAGE 7e

Référence Type	Pas - Hand		Dimensions - mm						Précision du pas Pitch accuracy $\mu / 300 \text{ mm}$	Rectitude Straightness mm / 300 mm	Angle Hélice -	Poids Weight Kg/ M	Longueur en stock Length in stock mm
	Droite Right	Gauche Left	d		d2		d3						
			maxi	mini	maxi	mini	maxi	mini					
TR8x1,5	*		8	8,850	8,183	8,013	7,2	6,783	150	0,4	3°50'	0,311	3 000
TR10X2	*	*	10	9,820	8,929	8,739	7,5	6,962	150	0,4	4°07'	0,482	
TR10x3	*		10	9,764	8,415	8,191	6,5	5,770	200	0,5	6°33'	0,424	
TR12x3	*	*	12	11,764	10,415	10,191	8,5	7,770	150	0,4	5°17'	0,653	
TR14x3	*	*	14	13,764	12,415	12,191	10,5	9,770	100	0,4	4°26'	0,932	
TR14X4	*		16	15,700	13,905	13,640	11,5	10,569	50	0,5	6°11'	0,879	
TR16x4	*	*	16	15,700	13,905	13,640	11,5	10,569	50	0,5	5°16'	1,173	
TR18x4	*	*	18	17,700	15,905	15,640	13,5	12,569	50	0,5	4°36'	1,528	
TR20x4	*	*	20	19,700	17,905	17,640	15,5	14,569	50	0,5	4°05'	1,940	
TR22x5	*	*	22	21,665	19,394	19,114	16,5	15,400	50	0,2	4°43'	2,294	
TR24x5	*	*	24	23,665	21,394	21,094	18,5	17,375	50	0,2	4°17'	2,781	
TR26x5	*		26	25,665	23,394	23,094	20,5	19,375	50	0,2	3°55'	3,329	
TR28x5	*	*	28	27,665	25,394	25,094	22,5	21,375	50	0,2	3°36'	3,905	
TR30x6	*	*	30	29,625	26,882	26,547	23,0	21,681	70	0,2	4°05'	4,358	
TR32x6	*		32	31,625	28,882	28,544	25,0	23,681	70	0,2	3°48'	5,038	
TR36x6	*	*	36	35,625	32,882	32,547	29,0	27,681	70	0,2	3°20'	6,546	
TR40x7	*	*	40	39,575	36,375	36,020	32,0	30,506	80	0,2	3°31'	7,983	
TR44x7	*	*	44	43,575	40,375	40,020	36,0	34,506	80	0,2	3°10'	9,856	
TR50x8	*	*	50	49,550	45,868	45,468	41,0	39,300	100	0,2	3°11'	12,696	
TR55x9	*	*	55	54,500	50,660	49,935	45,0	43,119	100	0,2	3°16'	15,400	
TR60x9	*	*	60	59,470	55,360	54,935	50,0	48,119	100	0,2	2°58'	18,498	
TR70x10	*	*	70	69,470	64,850	64,425	59,0	56,969	100	0,4	2°49'	25,627	
TR80X10	*	*	80	79,470	74,850	74,425	69,0	66,969	100	0,4	2°27'	34,189	
DOUBLE FILETS													
TR10X4	*		10	9,820	8,929	8,716	7,5	6,962	200	0,4	8°12'	0,482	3 000
TR12X6	*		12	11,764	10,415	10,164	8,5	7,770	150	0,4	10°30'	0,653	
TR14x6	*		14	13,764	12,415	12,164	10,5	9,770	100	0,4	8°49'	0,932	
TR16X8	*		16	15,700	13,905	13,608	11,5	10,569	100	0,5	10°29'	1,173	
TR18X8	*		18	17,700	15,905	15,608	13,5	12,569	100	0,5	9°20'	1,528	
TR20X8	*		20	19,700	17,905	17,608	15,5	14,569	100	0,5	8°09'	1,940	
TR22X10	*		22	21,665	19,394	19,058	16,5	15,400	200	0,5	9°23'	2,294	
TR24x10	*		24	23,665	21,394	21,058	18,5	17,375	200	0,3	8°31'	2,781	
TR28x10	*		28	27,665	25,394	25,058	22,5	21,375	200	0,3	7°12'	3,905	
TR30x12	*		30	29,625	26,882	26,507	23,0	21,681	200	0,3	8°08'	4,358	
TR32x12	*		32	31,625	28,882	28,507	25,0	23,681	200	0,3	7°34'	6,546	
TR36x12	*		36	35,625	32,882	32,507	29,0	27,681	200	0,3	6°39'	6,546	
TR40x14	*		40	39,575	36,375	35,977	32,0	30,506	200	0,3	7°01'	7,983	
TR44x14	*		44	43,575	40,375	39,977	36,0	34,506	200	0,3	6°20'	9,856	

Vis trapézoïdales

Type TRI



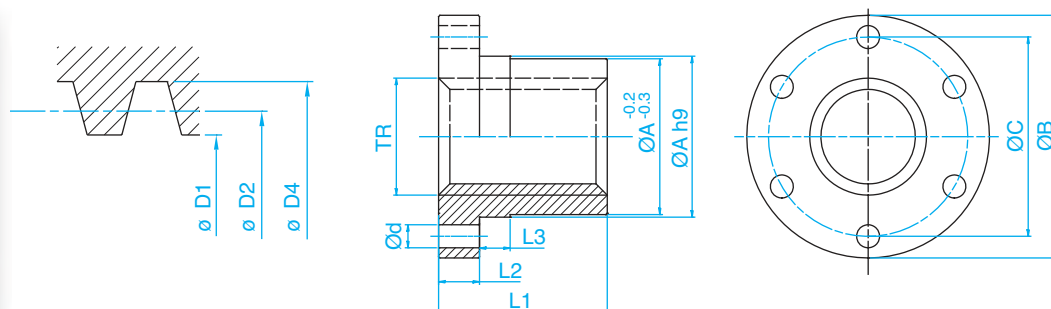
Trapézoïdal suivant ISO 2901/2903 et DIN103

Vis inox - 316L (1.4404)

Référence Type	Pas - Hand		Dimensions - mm						Précision du pas Pitch accuracy μ / 300 mm	Rectitude Straightness mm / 300 mm	Angle Hélice -	Poids Weight g/ M	Longueur en stock Length in stock mm
	Droite Right	Gauche Left	d		d2		d3						
			maxi	mini	maxi	mini	maxi	mini					
TRI10X2	*	*	10	9,820	8,929	8,739	7,5	6,962	200	0,8	4°07'	0,482	3 000
TRI12x3	*	*	12	11,764	10,415	10,191	8,5	7,770	200	0,8	5°17'	0,653	
TRI14x3	*	*	14	13,764	12,415	12,191	10,5	9,770	200	0,8	4°26'	0,932	
TRI16x4	*	*	16	15,700	13,905	13,640	11,5	10,569	100	0,8	5°16'	1,173	
TRI18x4	*	*	18	17,700	15,905	15,640	13,5	12,569	100	0,8	4°36'	1,528	
TRI20x4	*	*	20	19,700	17,905	17,640	15,5	14,569	100	0,8	4°05'	1,940	
TRI22x5	*	*	22	21,665	19,394	19,114	16,5	15,400	100	0,8	4°43'	2,294	
TRI24x5	*	*	24	23,665	21,394	21,094	18,5	17,375	100	0,8	4°17'	2,781	
TRI26x5	*		26	25,665	23,394	23,094	20,5	19,375	100	0,8	3°55'	3,329	
TRI28x5	*	*	28	27,665	25,394	25,094	22,5	21,375	100	0,8	3°36'	3,905	
TRI30x6	*	*	30	29,625	26,882	26,547	23,0	21,681	100	0,8	4°05'	4,358	6 000
TRI32x6	*		32	31,625	28,882	28,544	25,0	23,681	100	0,8	3°48'	5,038	
TRI36x6	*	*	36	35,625	32,882	32,547	29,0	27,681	100	0,8	3°20'	6,546	
TRI40x7	*	*	40	39,575	36,375	36,020	32,0	30,506	100	0,8	3°31'	7,983	
TRI50x8	*	*	50	49,550	45,868	45,468	41,0	39,300	100	0,8	3°11'	12,696	

Vis trapézoïdales

Type BFM



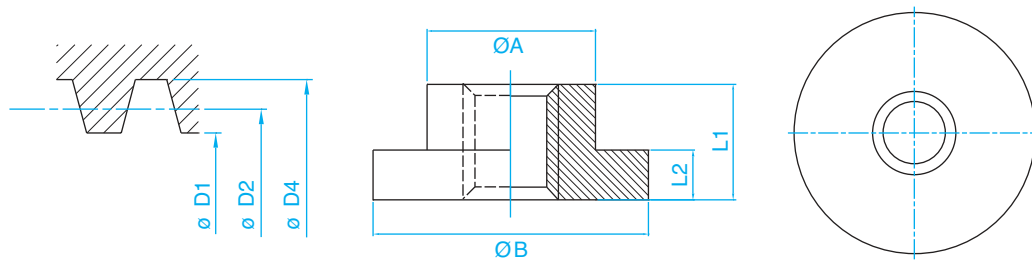
Collerette ronde
Trapézoïdal suivant ISO 2901/2903 et DIN103

Ecrou - Bronze CuSn7ZnPb - tolérance 7H

Référence Type	Pas - Hand		Dimensions - mm							Taraudage tolérance 7H - mm					Surface de contact Contact surface	Poids Weight
	Droite Right	Gauche Left	ØA	ØB	ØC	d (x6)	L1	L2	L3	D1		D2		D4		
										maxi	mini	maxi	mini		mm / 300 mm	Kg/ M
BFM 8x1,5	*		18	35	26	3,5	20	7	6	6,690	6,5	7,474	7,3	8,3	170	0,135
BFM 10x2	*	*	25	42	34	5	25	10	6	8,236	8,0	9,250	9,0	10,5	282	0,162
BFM 12x3	*	*	28	48	38	6	35	12	8	9,315	9,0	10,800	10,5	12,5	474	0,266
BFM 14x3	*	*	28	48	38	6	35	12	8	11,315	11,0	12,800	12,5	14,5	564	0,258
BFM 14x4	*	*	28	48	38	6	35	12	8	10,375	10,0	12,355	12,0	14,5	551	0,258
BFM 16x4	*	*	28	48	38	6	35	12	8	12,375	12,0	14,355	14,0	16,5	642	0,244
BFM 18x4	*	*	28	48	38	6	35	12	8	14,375	14,0	16,355	16,0	18,5	734	0,228
BFM 20x4	*	*	32	55	45	7	44	12	8	16,375	16,0	18,355	18,0	20,5	1 038	0,346
BFM 22x5	*	*	32	55	45	7	44	12	8	17,450	17,0	19,900	19,5	22,5	1 139	0,322
BFM 24x5	*	*	32	55	45	7	44	12	8	19,450	19,0	21,900	21,5	24,5	1 256	0,304
BFM 26x5	*	*	38	62	50	7	46	14	8	21,450	21,0	23,900	23,5	26,5	1 435	0,474
BFM 28,5	*	*	38	62	50	7	46	14	8	23,450	23,0	25,900	25,5	28,5	1 557	0,422
BFM 30X6	*	*	38	62	50	7	46	14	8	24,500	24,0	27,450	27,0	31,0	1 670	0,408
BFM 32X6	*	*	45	70	58	7	54	16	10	26,500	26,0	29,450	29,0	33,0	2 105	0,706
BFM 36X6	*	*	45	70	58	7	54	16	10	30,500	30,0	33,450	33,0	37,0	2 395	0,606
BFM 40X7	*	*	63	95	78	9	66	16	12	33,700	33,0	36,950	36,5	41,0	3 287	1,700
BFM 44X7	*	*	63	95	78	9	66	16	12	37,700	37,0	40,950	40,5	45,0	3 647	1,524
BFM 50X8	*	*	72	110	90	11	75	18	14	42,630	42,0	46,530	46,0	51,0	4 696	2,324
BFM 60X9	*	*	88	130	110	13	90	20	16	51,630	51,0	56,030	55,5	61,0	6 840	3,980
BFM 70X10	*	*	95	140	120	13	105	22	18	60,710	60,0	65,560	65,0	71,0	9 403	4,465
BFM 80X10	*	*	105	150	130	13	120	24	20	70,710	70,0	75,560	75,0	81,0	12 397	6,150
DOUBLE FILETS																
BFM 10x4	*		25	42	34	5	25	10	6	8,236	8,0	9,280	9,0	10,5	282	0,162
BFM 12x6	*		28	48	38	6	35	12	8	9,315	9,0	10,836	10,5	12,5	474	0,266
BFM 14x6	*		28	48	38	6	35	12	8	11,315	11,0	12,836	12,5	14,5	564	0,280
BFM 16x8	*		28	48	38	6	35	12	8	12,375	12,0	14,398	14,0	14,5	642	0,244
BFM 18x8	*		28	48	38	6	35	12	8	14,375	14,0	16,398	16,0	18,5	734	0,228
BFM 20x8	*		32	55	45	7	44	12	8	16,375	16,0	18,398	18,0	20,5	1 038	0,346
BFM 22x10	*		32	55	45	7	44	12	8	17,450	17,0	19,948	19,5	22,5	1 139	0,322
BFM 24x10	*		32	55	45	7	44	12	8	19,450	19,0	21,948	21,5	24,5	1 256	0,304
BFM 28x10	*		38	62	50	7	46	14	8	23,450	23,0	25,948	25,5	28,5	1 557	0,442
BFM 30x12	*		38	62	50	7	46	14	8	24,500	24,0	27,504	27,0	31,0	1 670	0,408
BFM 32x12	*		45	70	58	7	54	16	10	26,500	26,0	29,504	29,0	33,0	2 105	0,706
BFM 36x12	*		45	70	58	7	54	16	10	30,500	30,0	33,504	33,0	37,0	2 395	0,606
BFM 40x14	*		63	95	78	9	66	16	12	33,700	33,0	37,004	36,5	41,0	3 287	1,700

Vis trapézoïdales

Type FMR



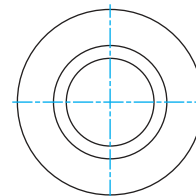
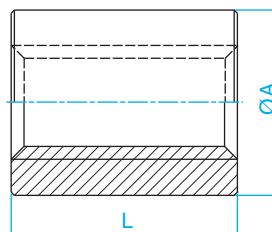
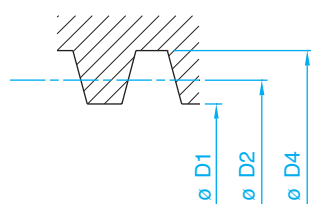
Collerette ronde
Trapézoïdal suivant ISO 2901/2903 et DIN103

Ecrou - Bronze CuSn7ZnPb - tolérance 7H

Référence Type	Pas - Hand		Dimensions - mm				Taraudage tolérance 7H - mm					Surface de contact Contact surface	Poids Weight
	Droite Right	Gauche Left	ØA	ØB	L1	L2	D1		D2		D4		
							maxi	mini	maxi	mini		mm / 300 mm	Kg/ M
FMR 10X2	*	*	20	35	15	6	8,236	8	9,250	9,0	10,50	169	0,068
FMR 12x3	*	*	24	42	20	7	9,315	9	10,800	10,5	12,50	271	0,120
FMR 14x3	*	*	30	52	24	10	11,315	11	12,800	12,5	14,50	387	0,260
FMR 16x4	*	*	30	52	24	10	12,375	12	14,355	14,0	16,50	440	0,250
FMR 20x4	*	*	38	62	26	11	16,375	16	18,355	18,0	20,50	613	0,400
FMR 24x5	*	*	50	77	33	13	19,450	19	21,900	21,5	24,50	942	0,750
FMR 30x6	*	*	58	90	48	15	24,500	24	27,450	27,0	31,00	1 743	1,400
FMR 36x6	*	*	80	115	60	20	30,500	30	33,450	33,0	37,00	2 661	3,200
FMR 40x7	*	*	80	140	65	20	33,700	33	36,950	36,5	41,00	3 237	4,100
FMR 50x8	*	*	90	170	70	20	42,630	42	46,530	46,0	51,00	4 383	5,900
DOUBLE FILETS													
FMR 10X4	*		20	35	15	6	8,236	8	9,280	9,0	10,50	169	0,068
FMR 12X6	*		24	42	20	7	9,315	9	10,836	10,5	12,50	271	0,120
FMR 16X8	*		30	52	24	10	12,375	12	14,398	14,0	14,50	440	0,250
FMR 20x8	*		38	62	26	11	16,375	16	18,398	18,0	20,50	613	0,400
FMR 24x10	*		50	77	33	13	19,450	19	21,948	21,5	24,50	942	0,750
FMR 30x12	*		58	90	48	15	24,500	24	27,504	27,0	31,00	1 743	1,400
FMR 36x12	*		80	115	60	20	30,500	30	33,504	33,0	37,00	2 661	3,200
FMR 40x14	*		80	140	65	20	33,700	33	37,004	36,5	41,00	3 237	4,100

Vis trapézoïdales

Type LRM



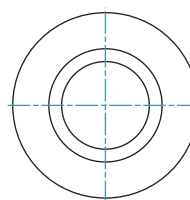
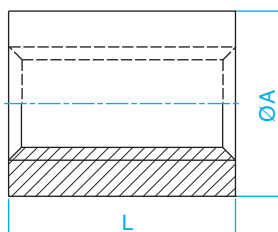
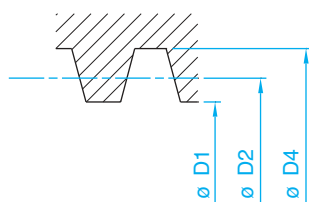
Collerette ronde
Trapézoïdal suivant ISO 2901/2903 et DIN103

Ecrou - Bronze CuSn7ZnPb - tolérance 7H

Référence Type	Pas - Hand		Dimensions - mm		Taraudage tolérance 7H - mm					Surface de contact Contact sur- face	Poids Weight
	Droite Right	Gauche Left	ØA	L	D1		D2		D4		
					maxi	mini	maxi	mini		mm / 300 mm	Kg/ M
LRM 8x1,5	*		18	16	6,690	6,5	7,474	7,25	8,3	150	0,029
LRM 10x2	*	*	22	20	8,236	8,0	9,250	9,00	10,5	225	0,053
LRM 10x3	*	*	22	20	7,315	7,0	8,800	8,50	10,5	219	0,053
LRM 12x3	*	*	26	24	9,315	9,0	10,500	10,50	12,5	325	0,083
LRM 14x3	*	*	30	28	11,315	11,0	12,800	12,50	14,5	451	0,135
LRM 14x4	*	*	30	28	10,375	10,0	12,355	12,00	14,5	441	0,135
LRM 16x4	*	*	36	32	12,375	12,0	14,355	14,00	16,5	587	0,232
LRM 18x4	*	*	40	36	14,375	14,0	16,355	16,00	18,5	755	0,320
LRM 20x4	*	*	45	40	16,375	16,0	18,355	18,00	20,5	943	0,455
LRM 22x5	*	*	45	44	17,450	17,0	19,900	19,50	22,5	1 139	0,480
LRM 24x5	*	*	50	48	19,450	19,0	21,900	21,50	24,5	1 370	0,656
LRM 26x5	*	*	50	52	21,450	21,0	23,900	23,50	26,5	1 622	0,670
LRM 28x5	*	*	60	56	23,450	23,0	25,900	25,50	28,5	1 895	1,150
LRM 30x6	*	*	60	60	24,500	24,0	27,450	27,00	31,0	2 178	1,140
LRM 32x6	*	*	60	64	26,500	26,0	29,450	29,00	33,0	2 495	1,117
LRM 36x6	*	*	75	72	30,500	30,0	33,450	33,00	37,0	3 194	2,189
LRM 40x7	*	*	80	80	33,700	33,0	36,950	41,00	41,0	3 984	2,725
LRM 44x7	*	*	80	88	37,700	37,0	40,965	40,50	45,0	4 862	2,815
LRM 50x8	*	*	80	100	42,630	42,0	46,530	46,00	51,0	6 262	4,014
LRM 60x9	*	*	100	120	51,630	51,0	56,03	55,50	61,0	9 120	5,150
LRM 70x10	*	*	110	140	60,710	60,0	65,560	65,00	71,0	12 537	7,805
LRM 80x10	*	*	120	160	70,710	70,0	75,560	75,00	81,0	16 530	9,800
DOUBLE FILETS											
LRM 10x4	*		22	20	8,236	8,0	9,280	9,00	10,5	225	0,053
LRM 12x6	*		26	24	9,315	9,0	10,836	15,50	12,5	325	0,083
LRM 14x6	*		30	28	11,315	11,0	12,836	12,50	14,5	451	0,135
LRM 16x8	*		36	32	12,375	12,0	14,398	14,00	14,5	587	0,232
LRM 18x8	*		40	36	14,375	14,0	16,398	16,00	18,5	755	0,320
LRM 20x8	*		45	40	16,375	16,0	18,398	18,00	20,5	943	0,455
LRM 22x10	*		45	44	17,450	17,0	19,948	19,50	22,5	1 139	0,480
LRM 24x10	*		50	48	19,450	19,0	21,948	21,50	24,5	1 370	0,656
LRM 28x10	*		60	56	23,450	23,0	25,948	25,50	28,5	1 895	1,150
LRM 30x12	*		60	60	24,500	24,0	27,504	27,00	31,0	2 178	1,140
LRM 32x12	*		60	64	26,500	26,0	29,504	29,00	33,0	2 495	1,177
LRM 36x12	*		75	72	30,500	30,0	33,504	33,00	37,0	3 194	2,189
LRM 40x14	*		80	80	33,700	33,0	37,004	36,45	41,0	3 984	2,725

Vis trapézoïdales

Type LKM



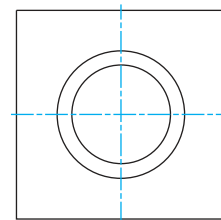
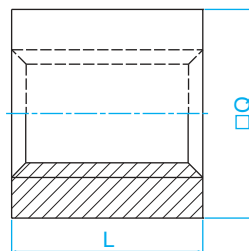
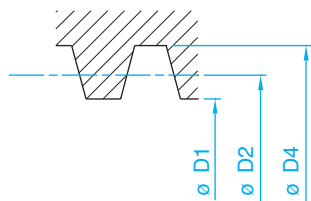
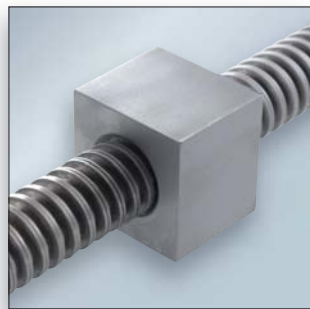
Trapézoïdal suivant ISO 2901/2903 et DIN103

Ecrou - Nylon PA6.6 - tolérance 7H

Référence Type	Pas - Hand		Dimensions - mm		Taraudage tolérance 7H - mm					Surface de contact Contact sur- face	Poids Weight
	Droite Right	Gauche Left	ØA	L	D1		D2		D4		
					maxi	mini	maxi	mini		mm / 300 mm	Kg/ M
LKM 8x1,5	*		18	16	6,690	6,500	7,474	7,25	8,3	150	0,005
LKM 10x2	*	*	22	20	8,236	8,000	9,250	9,00	10,5	225	0,009
LKM 12x3	*	*	26	24	9,316	9,000	10,800	10,50	12,5	325	0,012
LKM 16x4	*	*	36	32	12,375	12,000	14,355	14,00	16,5	587	0,032
LKM 20x4	*	*	45	40	16,375	16,000	18,355	18,00	20,5	943	0,060
LKM 24x5	*	*	50	48	19,450	19,000	21,900	21,50	24,5	1 370	0,088
LKM 30x6	*	*	60	60	24,500	24,000	27,450	27,00	31,0	2 178	0,150
LKM 36x6	*	*	75	72	30,500	30,000	33,450	33,00	37,0	3 194	0,300
LKM 40x7	*	*	80	80	33,700	33,000	36,950	36,50	41,0	3 984	0,370
DOUBLE FILETS											
LKM 10x4	*		22	20	8,326	8,000	9,280	9,00	10,5	225	0,009
LKM 12x6	*		26	24	9,315	9,000	10,836	10,50	12,5	325	0,012
LKM 16x8	*		36	32	12,375	12,000	14,378	14,00	14,5	587	0,032
LKM 20x8	*		45	40	16,375	16,000	18,398	18,00	20,5	943	0,060
LKM 24x10	*		50	48	19,450	19,000	21,948	21,50	24,5	1 370	0,088
LKM 30x12	*		60	60	24,500	24,000	27,504	27,00	31,0	2 178	0,150
LKM 36x12	*		75	72	30,500	30,000	33,504	33,00	37,0	3 194	0,300
LKM 40x14	*		80	80	33,700	33,000	37,004	36,50	41,0	3 984	0,370

Vis trapézoïdales

Type VKM



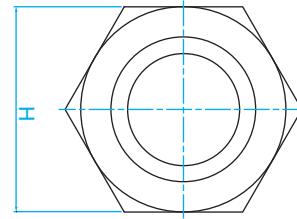
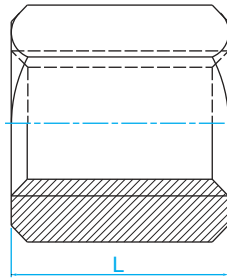
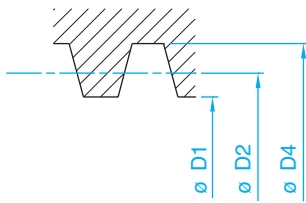
Trapézoïdal suivant ISO 2901/2903 et DIN103

Ecrou - Acier 11SMnPb37 (1.0737) / 11SMn37 (1.0736) - tolérance 7H

Référence Type	Pas - Hand		Dimensions - mm		Taraudage tolérance 7H - mm					Surface de contact	Poids
	Droite Right	Gauche Left	ØA	L	D1		D2		D4	Contact sur- face	Weight
					maxi	mini	maxi	mini	mini	mm / 300 mm	Kg/ M
VKM 10x2	*	*	17	15	8,236	8	9,250	9,0	10,5	169	0,027
VKM 10x3	*	*	17	15	7,315	7	8,800	8,5	10,5	165	0,027
VKM 12x3	*	*	25	18	9,315	9	10,800	10,5	12,5	244	0,076
VKM 14x3	*	*	25	20	11,315	11	12,800	12,5	14,5	322	0,079
VKM 14x4	*	*	25	20	10,375	10	12,355	12,0	14,5	315	0,079
VKM 16x4	*	*	28	24	12,375	12	14,355	14,0	16,5	440	0,119
VKM 18x4	*	*	30	28	14,375	14	16,355	16,0	18,5	587	0,154
VKM 20x4	*	*	35	30	16,375	16	18,355	18,0	20,5	707	0,259
VKM 22x5	*	*	35	33	17,450	17	19,900	19,5	22,5	855	0,240
VKM 24x5	*	*	40	36	19,450	19	21,900	21,9	24,5	1 028	0,354
VKM 26x5	*	*	40	39	21,450	21	23,900	23,5	26,5	1 216	0,363
VKM 28x5	*	*	45	42	23,450	23	25,900	25,5	28,5	1 421	0,506
VKM 30x6	*	*	45	45	24,500	24	27,450	27,0	31,0	1 634	0,513
VKM 32x6	*	*	55	48	26,500	26	29,450	29,0	33,0	1 871	0,891
VKM 36x6	*	*	60	54	30,500	30	33,450	33,0	37,0	2 395	1,163
VKM 40x7	*	*	60	60	33,700	33	36,950	36,5	41,0	2 988	1,216
VKM 44x7	*	*	65	66	37,700	37	40,950	40,5	45,0	3 647	1,538
DOUBLE FILETS											
VKM 10X4	*		17	15	8,236	8	9,280	9,0	10,5	169	0,027
VKM 12X6	*		25	18	9,315	9	10,836	10,5	12,5	244	0,076
VKM 14X6	*		25	20	11,315	11	12,836	12,5	14,5	322	0,079
VKM 16X8	*		28	24	12,375	12	14,398	14,0	14,5	440	0,116
VKM 18X8	*		30	28	14,375	14	16,398	16,0	18,5	587	0,154
VKM 20x8	*		35	30	16,375	16	18,398	18,0	20,5	707	0,259
VKM 22x10	*		35	33	17,450	17	19,948	19,5	22,5	855	0,240
VKM 24x10	*		40	36	19,450	19	21,948	21,5	24,5	1 028	0,354
VKM 28x10	*		45	42	23,450	23	28,948	25,5	28,5	1 421	0,506
VKM 30x12	*		45	45	24,500	24	27,504	27,0	31,0	1 634	0,513
VKM 32x12	*		55	48	26,500	26	29,504	29,0	33,0	1 871	0,891
VKM 36x12	*		60	54	30,500	30	33,504	33,0	37,0	2 395	1,163
VKM 40x14	*		60	60	33,700	33	37,004	36,5	41,0	2 988	1,216

Vis trapézoïdales

Type SKM



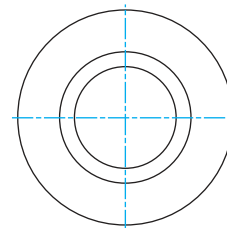
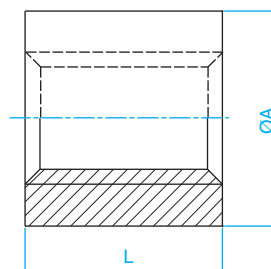
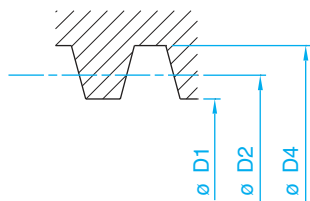
Trapézoïdal suivant ISO 2901/2903 et DIN103

Ecrou - Acier 11SMnPb37 (1.0737) / 11SMn37 (1.0736) - tolérance 7H

Référence Type	Pas - Hand		Dimensions - mm		Taraudage tolérance 7H - mm					Surface de contact Contact surface	Poids Weight
	Droite Right	Gauche Left	H sur plat ???	L	D1		D2		D4		
					maxi	mini	maxi	mini	mini	mm / 300 mm	Kg/ M
SKM 8X1,5	*		15	12	6,690	6,5	7,474	7,25	8,3	100	0,014
SKM 10X2	*	*	17	15	8,236	8,0	9,250	9,00	10,5	169	0,022
SKM 10X3	*	*	17	15	7,315	7,0	8,800	8,50	10,5	165	0,022
SKM 12X3	*	*	19	18	9,315	9,0	10,800	10,50	12,5	244	0,032
SKM 14X3	*	*	22	21	11,315	11,0	12,800	12,50	14,5	338	0,049
SKM 14X4	*	*	22	21	10,375	10,0	12,355	12,00	14,5	330	0,046
SKM 16X4	*	*	24	24	12,375	12,0	14,355	14,00	16,5	440	0,065
SKM 18X4	*	*	27	27	14,375	14,0	16,355	16,00	18,5	566	0,091
SKM 20X4	*	*	30	30	16,375	16,0	18,355	18,00	20,5	707	0,124
SKM 22X5	*	*	30	33	17,450	17,0	19,900	19,50	22,5	885	0,125
SKM 24x5	*	*	36	36	19,450	19,0	21,900	21,50	24,5	1 028	0,219
SKM 26x5	*	*	36	39	21,450	21,0	23,900	23,50	26,5	1 216	0,216
SKM 28x5	*	*	41	42	23,450	23,0	25,900	25,50	28,5	1 421	0,318
SKM 30x6	*	*	46	45	24,500	24,0	27,450	27,00	31,0	1 634	0,445
SKM 32x6	*	*	50	48	26,500	26,0	29,450	29,00	33,0	1 871	0,567
SKM 36x6	*	*	55	54	30,500	30,0	33,450	33,00	37,0	2 395	0,708
SKM 40x7	*	*	60	60	33,700	33,0	36,950	36,50	41,0	2 988	0,893
SKM 44x7	*	*	65	66	37,700	37,0	40,950	40,50	45,0	3 647	1,538
SKM 50x8	*	*	75	75	42,630	42,0	46,530	46,00	51,0	4 696	1,889
SKM 60x9	*	*	90	90	51,630	51,0	56,030	55,50	61,0	6 840	3,277
DOUBLE FILETS											
SKM 10X4	*		17	15	8,236	8,0	9,280	9,00	10,5	168	0,022
SKM 12X6	*		19	18	9,315	9,0	10,836	10,50	12,5	244	0,032
SKM 14X6	*		22	21	11,315	11,0	12,836	12,50	14,5	338	0,049
SKM 16X8	*		24	24	12,375	12,0	14,398	14,00	14,5	440	0,065
SKM 18X8	*		27	27	14,375	14,0	16,398	16,00	18,5	560	0,091
SKM 20X8	*		30	30	16,375	16,0	18,398	18,00	20,5	707	0,124
SKM 22X10	*		30	33	17,450	17,0	19,948	19,50	22,5	885	0,125
SKM 24x10	*		36	36	19,450	19,0	21,948	21,50	24,5	1 028	0,219
SKM 28x10	*		41	42	23,450	23,0	25,948	25,50	28,5	1 421	0,318
SKM 30x12	*		46	45	24,500	24,0	27,504	27,00	31,0	1 634	0,445
SKM 32x12	*		50	48	26,500	26,0	29,504	29,00	33,0	1 871	0,567
SKM 36x12	*		55	54	30,500	30,0	33,504	33,00	37,0	2 395	0,708
SKM 40x14	*		60	60	33,700	33,0	37,004	36,50	41,0	2 988	0,893

Vis trapézoïdales

Type KSM



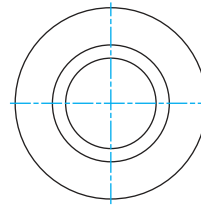
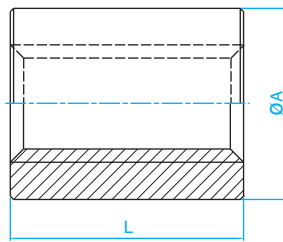
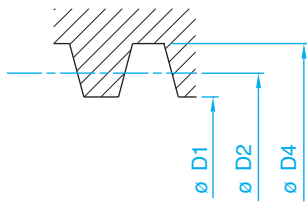
Trapézoïdal suivant ISO 2901/2903 et DIN103

Ecrou - Acier 11SMnPb37 (1.0737) / 11SMn37 (1.0736) - tolérance 7H

Référence Type	Pas - Hand		Dimensions - mm		Taraudage tolérance 7H - mm					Surface de contact Contact surface	Poids Weight
	Droite Right	Gauche Left	A	L	D1		D2		D4		
					maxi	mini	maxi	mini	mini	mm / 300 mm	Kg/ M
KSM 8x1,5	*		18	12	6,690	6,5	7,474	7,250	8,300	100	0,016
KSM 10x2	*	*	22	15	8,236	8,0	9,250	9,000	10,500	169	0,035
KSM 10x3	*	*	22	15	7,315	7,0	8,800	8,50	10,5	165	0,035
KSM 12x3	*	*	26	18	9,315	9,0	10,800	10,50	12,5	244	0,055
KSM 14x3	*	*	30	21	11,315	11,0	12,800	12,50	14,5	338	0,090
KSM 14x4	*	*	30	21	10,375	10,0	12,355	12,00	14,5	330	0,090
KSM 16x4	*	*	36	24	12,375	12,0	14,355	14,00	16,5	440	0,155
KSM 18x4	*	*	40	27	14,375	14,0	16,355	16,00	18,5	566	0,215
KSM 20x4	*	*	45	30	16,375	16,0	18,355	18,00	20,5	707	0,305
KSM 22x5	*	*	45	33	17,450	17,0	19,900	19,50	22,5	855	0,322
KSM 24x5	*	*	50	36	19,450	19,0	21,900	21,50	24,5	1 028	0,440
KSM 26x5	*	*	50	39	21,450	21,0	23,900	23,50	26,5	1 216	0,450
KSM 28x5	*	*	60	42	23,450	23,0	25,900	25,50	28,5	1 421	0,740
KSM 30x6	*	*	60	45	24,500	24,0	27,450	27,00	31,0	1 634	0,765
KSM 32x6	*	*	60	48	26,500	26,0	29,450	29,00	33,0	1 871	0,790
KSM 36x6	*	*	75	54	30,500	30,0	33,450	33,00	37,0	2 395	1,470
KSM 40x7	*	*	80	60	33,700	33,0	36,950	36,50	41,0	2 988	1,830
KSM 44x7	*	*	80	66	37,700	37,0	40,950	40,50	45,0	3 647	1,890
KSM 50x8	*	*	90	75	42,630	42,0	46,530	46,00	51,0	4 696	2,695
KSM 60x9	*	*	100	90	51,630	51,0	56,030	55,50	61,0	6 840	3,865
KSM 70x10	*	*	110	100	60,710	60,0	65,560	65,00	71,0	8 955	5,115
KSM 80x10	*	*	120	110	70,710	70,0	75,560	75,00	81,0	11 364	6,000
DOUBLE FILETS											
KSM 10x4	*		22	15	8,236	8,0	9,280	9,00	10,5	169	0,035
KSM 12x6	*		26	18	9,315	9,0	10,836	10,50	12,5	244	0,055
KSM 14x6	*		30	21	11,315	11,0	12,836	12,50	14,5	338	0,090
KSM 16x8	*		36	24	12,375	12,0	14,398	14,00	14,5	440	0,155
KSM 18x8	*		40	27	14,375	14,0	16,398	16,00	18,5	566	0,215
KSM 20x8	*		45	30	16,375	16,0	18,398	18,00	20,5	707	0,305
KSM 22x10	*		45	33	17,450	17,0	19,948	19,50	22,5	855	0,322
KSM 24x10	*		50	36	19,450	19,0	21,948	21,50	24,5	1 028	0,440
KSM 28x10	*		60	42	23,450	23,0	25,948	25,50	28,5	1 421	0,740
KSM 30x12	*		60	45	24,500	24,0	27,504	27,00	31,0	1 634	0,765
KSM 32x12	*		60	48	26,500	26,0	29,504	29,00	33,0	1 871	0,790
KSM 36x12	*		75	54	30,500	30,0	33,504	33,00	37,0	2 395	1,470
KSM 40x14	*		80	60	33,700	33,0	37,004	36,50	41,0	2 988	1,830

Vis trapézoïdales

Type LSM



Trapézoïdal suivant ISO 2901/2903 et DIN103

Ecrou - Acier 11SMnPb37 (1.0737) / 11SMn37 (1.0736) - tolérance 7H

Référence Type	Pas - Hand		Dimensions - mm		Taraudage tolérance 7H - mm					Surface de contact Contact surface mm / 300 mm	Poids Weight Kg/ M
	Droite Right	Gauche Left	A	L	D1		D2		D4		
					maxi	mini	maxi	mini		mini	
LSM 10X2	*		22	20	8,236	8,0	9,250	9,000	10,5	225	0,047
LSM 12x3	*	*	26	24	9,315	9,0	10,800	10,50	12,5	325	0,073
LSM 14x3	*	*	30	28	11,315	11,0	12,800	12,50	14,5	451	0,120
LSM 16x4	*	*	36	32	12,375	12,0	14,355	14,00	16,5	587	0,206
LSM 18x4	*	*	40	36	14,375	14,0	16,355	16,00	18,5	755	0,286
LSM 20x4	*	*	45	40	16,375	16,0	18,355	18,00	20,5	943	0,406
LSM 22x5	*	*	45	44	17,450	17,0	19,900	19,50	22,5	1 139	0,428
LSM 24x5	*	*	50	48	19,450	19,0	21,900	21,50	24,5	1 370	0,585
LSM 26x5	*	*	50	52	21,450	21,0	23,900	23,50	26,5	1 622	0,599
LSM 28x5	*	*	60	56	23,450	23,0	25,900	25,50	28,5	1 895	0,984
LSM 30x6	*	*	60	60	24,500	24,0	27,450	27,00	31,0	2 178	1,017
LSM 32x6	*	*	60	64	26,500	26,0	29,450	29,00	33,0	2 495	1,051
LSM 36x6	*	*	75	72	30,500	30,0	33,450	33,00	37,0	3 194	1,955
LSM 40x7	*	*	80	80	33,700	33,0	36,950	36,50	41,0	3 984	2,434
LSM 44x7	*	*	80	88	37,700	37,0	40,950	40,50	45,0	4 862	2,514
DOUBLE FILETS											
LSM 10X4	*		22	20	8,236	8,0	9,280	9,000	10,500	225	0,047
LSM 12x6	*		26	24	9,315	9,0	10,836	10,50	12,5	325	0,073
LSM 14x6	*		30	28	11,315	11,0	12,836	12,50	14,5	451	0,120
LSM 16x8	*		36	32	12,375	12,0	14,398	14,00	14,5	587	0,206
LSM 18x8	*		40	36	14,375	14,0	16,398	16,00	18,5	755	0,286
LSM 20x8	*		45	40	16,375	16,0	18,398	18,00	20,5	943	0,406
LSM 22x10	*		45	44	17,450	17,0	19,948	19,50	22,5	1 139	0,428
LSM 24x10	*		50	48	19,450	19,0	21,900	21,50	24,5	1 370	0,585
LSM 28x10	*		60	56	23,450	23,0	25,900	25,95	28,5	1 895	0,984
LSM 30x12	*		60	60	24,500	24,0	27,504	27,00	31,0	2 178	1,017
LSM 32x12	*		60	64	26,500	26,0	29,504	29,00	33,0	2 495	1,051
LSM 36x12	*		75	72	30,500	30,0	33,504	33,00	37,0	3 194	1,955
LSM 40x14	*		80	80	33,700	33,0	37,004	36,50	41,0	3 984	2,434

Vis trapézoïdales

LES PALIERS POUR VIS A BILLES ET VIS TRAPEZOIDALES

Le choix du bon support d'extrémité est important pour garantir les caractéristiques des vis à billes ou trapézoïdales.

PALIER FIXE TYPE

Les paliers BK / FK / AK / WBK sont équipés de roulements à billes de précision à contacts obliques. Le palier est directement monté sur l'embout de la vis à billes et bloqué à l'aide d'un écrou de serrage. Nous préconisons de faire cet assemblage en déposant du frein filet sur le filetage de la vis à billes. Une fois cette opération finalisée, vous devez bloquer la vis qui est située sur l'écrou de précision.



PALIER LIBRE

Les paliers BF / FF / AF/ EF sont équipés de roulements rigides à billes. Le blocage se fait à l'aide d'un circlips à l'extrémité de la vis.



ROULEMENT



ECROU DE SERRAGE



USINAGE

Nos différents ateliers d'usinages s'engagent à usiner dans un délai moyen de 3 ou 4 semaines l'ensemble de la gamme des vis à billes stockées en classe C7 et l'ensemble des vis trapézoïdales stockées.

N'hésitez pas à nous faire parvenir vos plans, notre service technique et commercial vous orientera.



TABLEAU EQUIVALENCES

FLI & THK	FLI & THK	KUBOTA	NSK	MISUMI
BK10	EK05	-	-	
BK12	EK06	BUK-6	WBK-06-01A	BSW06
BK15	EK08	BUK-8F	WBK08-01A	BSW08
BK17	EK10	-	-	-
BK20	EK12	-	-	-
BK25	EK15	-	-	-
BK30	EK20	-	-	-
BK35				
BK40				

FLI & THK	KUBOTA	NSK	MISUMI
FK05			
FK06			
FK08	BUM-8	WKB08-11	BRW08
FK10	BUM-10	WBK10-11	BRW10
FK12	BUM-12	WBK12-11	BRW12
FK15	BUM-15	WBK15-11	BRW15
FK17			
FK20	BUM-20	WBK20-11	BRW20
FK25	BUM-25	WBK25-11	BRW25
FK30			

BF10				
BF12	EF06			BUN06
BF15	EF08	BIK-6S	WBK08S-01	BUN08
BF17	EF10			BUN10
BF20	EF12			BUN12
BF25	EF15			-
BF30	EF20			BUN20
BF35				
BD40				

FF6	-	-	BUR06
FF10	-	-	BUR10
FF12	-	-	BUR12
FF15	-	-	BUR15
FF17	-	-	-
FF20	-	-	BUR20
FF25	-	-	BUR25
FF30	-	-	-

FLI	KUBOTA	NSK	MISUMI
AK10	BUK-10F	WBK10-01A	BSW10
AK12	BUK-12F	WBK12-01A	BSW12
AK15	BUK-15F	WBK15-01A	BSW15
AK20	BUK-20F	WBK20-01A	BSW20
AK25	BUK-25F	WBK25-01A	BSW25
AF10	BUK-8S	WKB10S-01	-
AF12	BUK-10S	WKB12S-01	-
AF15	BUK-15S	WKB15S-01	-
AF20	BUK-20S	WKB20S-01	-
AF25	BUK-25S	WKB25S-01	-

FLI	NSK
WBK17DF	WBK17DF-31
WBK20DF	WBK20DF-31
WBK25DF	WBK25DF-31
WBK25DFD	WBK25DFD-31
WBK30DF	WBK30DF-31
WBK30DFD	WBK30DFD-31
WBK35DF	WBK35DF-31
WBK35DFD	WBK35DFD-31
WBK40DF	WBK40DF-31
WBK40DFD	WBK40DFD-31

Valeur des caractéristiques techniques des paliers fixes et roulements

Characteristic values of (fixed side) support units and bearing

Ø Vis à billes Applicable Ball screw	Palier Fixe - Fixed side					Palier Libre - Supported side		
	Référence Paliers Applicable Model	Charge Basic load Dyn	Limite Charge Axial Limiting axial load	Rigidité Axiale Axial Rigidity	Roulement Bearing Code	Référence Paliers Applicable Model	Roulement Bearing Code	Charge Radiale Radial direction Basic load Dyn
mm		Ca (N)	(N)	(N/µm)				Cr (N)
Ø8	FK06 - EK06	2 670	1 040	32,8	706A	FF06-EF06	6060ZZ	2 260
Ø10-12	FK08 - EK08	4 400	1 450	48,9	708A	FF06 -EF08	606ZZ	2 260
Ø10-15	BK10 - FK10	6 600	2 730	94	7000A	BF10-FF10-AF10	608ZZ	3 300
Ø14-18	BK12-FK12-AK12	7 100	3 040	104	7001A	BF12-FF12-AF12	6000ZZ	4 550
Ø20	BK15-FK15	7 600	3 380	113	7002A	BF15-FF15	6002ZZ	5 600
	AK15					AF15	6804ZZ	4 000
Ø25-28	BK17-FK17	12 000	5 800	120	7203A	BF17-FF17	6203ZZ	9 550
	BK20	12 700	6 400	139	7004A	BF20	6004ZZ	12 800
	AK20	17 900	8 240	155	7204A	AF20 - FF20	6204ZZ	12 800
Ø30-36	BK25-FK25-AK25	20 200	10 000	193	7205A	BF25-FF25-AF25	6205ZZ	14 000
Ø40	BK30-FK30	28 000	13 700	210	7206A	BF30-FF30	6206ZZ	19 500
Ø45	BK35	37 200	16 500		7207B	BF35	6207ZZ	25 700
Ø50	BK 40	44 100	20 900		7208B	BF40	6208ZZ	29 100

Valeur des caractéristiques techniques des paliers fixes et roulements

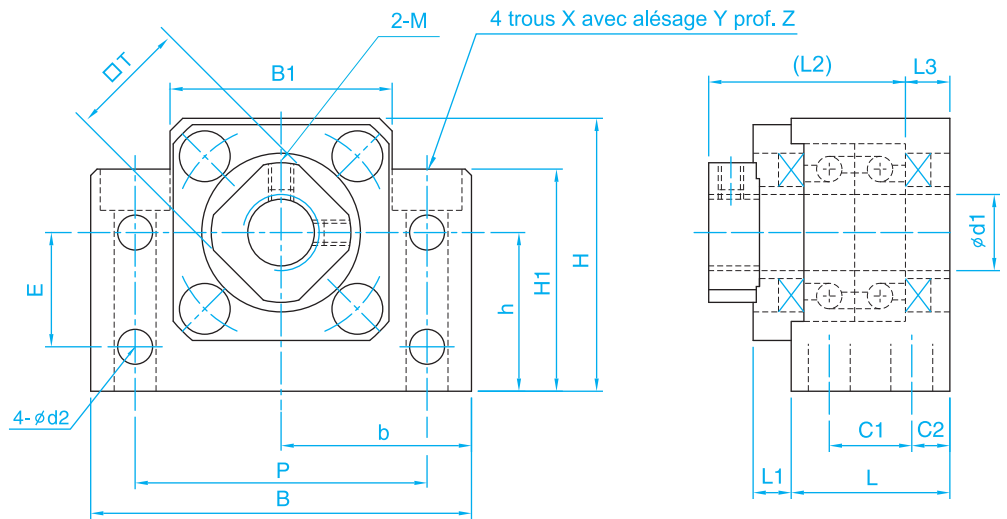
Characteristic values of (fixed side) support units and bearing

Ø Vis à billes Applicable Ball screw	Palier Fixe - Fixed side							Palier Libre - Supported side			
	Référence Paliers Applicable Model	Direction axiale axial direction			Précharge Preload	Couple Serrage Starting torque	Vitesse Limiting Speed Rpm	Roulement Bearing Code	Référence Paliers Applicable Model	Roulement Bearing Code	Charge Radiale Radial direction Basic load Dyn
		Charge Basic load Dyn	Limite Charge Axial Limiting axial load	Rigidité Axiale Axial Rigidity							
mm		Ca (N)	(N)	(N/µm)	(N)	(N.cm)	(min ⁻¹)				Cr (N)
Ø20-25	WBK17DF	23 000	26 600	630	1 450	19	6 900	17TAC47C			
Ø25-28	WBK20DF	23 000	26 600	630	1 450	19	6 000	20TAC47C	AF20	6204ZZ	12 800
Ø30-36	WKB25DF	29 900	40 500	850	2 280	28	5 200	25TAC62	FF25	6205ZZ	14 000
	WBK25DFD-SBK25DFD	48 500	81 500	1250	3 100	39					
	WBK25DFF	48 500	81 500	1680	4 500	49					
Ø40	WBK30DF-SKB30DF	30 500	43 000	890	2 400	29	4 900	30TAC62C	BF30-FF30	6206ZZ	19 500
	WBK30DFD-SBK30DFD	50 000	86 000	1 310	3 260	39					
	WBK30DEE	50 000	86 000	1 760	4 750	51					
Ø45	WBK35DF-SBK35DF	32 500	50 000	1 030	2 750	33	4 100	35TAC72C	BF35	6207ZZ	25 700
	WBK35DFD-SBK35DFD	53 000	100 000	1 500	3 740	41					
	WBK35DFF	53 000	100 000	2 060	5 490	52					
Ø50	WBK40DF-SKB40DF	33 500	52 000	1 080	2 860	34	4 100	40TAC72C	SF40	6208ZZ	29 100
	WBK40DFD-SBK40DFD	54 000	104 000	1 590	3 900	43					
	WBK40DFF	54 000	104 000	2 150	5 730	55					

Type BK



Palier fixe - Fixed-side



Paliers pour vis

Référence Type	Dimensions - mm																				Roulement Bearing	Poids Weight g	
	ød1	L	L1	L2	L3	B	H	b ±0,02	h ±0,02	B1	H1	E	P	C1	C2	ød2	X	Ø Y	Prof. Z	M			T
BK10C7	10	25	5	29,5	5	60	39	30	22	34	32,5	15	46	13	6	5,5	6,6	10,8	5	M3	16	7000A	400
BK12C7	12	25	5	29,5	5	60	43	30	25	34	32,5	18	46	13	6	5,5	6,6	10,8	1,5	M4	19	7001A	410
BK15C7	15	27	6	32	6	70	48	35	28	40	38	18	54	15	6	5,5	6,6	11	6,5	M4	22	7002A	580
BK17C7	17	35	9	44	7	86	64	43	39	50	55	28	68	19	8	6,6	9	14	8,5	M4	24	7203A	1 300
BK20C7	20	35	8	43	8	88	60	44	34	52	50	22	70	19	8	6,6	9	14	8,5	M4	30	7004A	1 200
BK25C7	25	42	12	54	9	106	80	53	48	64	70	33	85	22	10	9	11	17	11	M6	35	7205A	2 350
BK30C7	30	45	14	61	9	128	89	64	51	76	78	33	102	23	11	11	14	20	13	M6	40	7206A	3 300
BK35C7	35	50	14	67	12	140	96	70	52	88	79	35	114	26	12	11	14	20	13	M6	50	7207B	4 400
BK40C7	40	61	18	76	15	160	110	80	60	100	90	37	130	33	14	14	18	26	17,5	M6	50	7208B	6 800

C7 : Roulements standards à contact oblique sans précharge, jeu axial maximum est de 0,018 mm

C7: Using angular contact ball bearing without preload, and maximum axial clearance is 0,018mm

C5 : Roulement de précision avec précharge, le jeu axial est de 0 mm

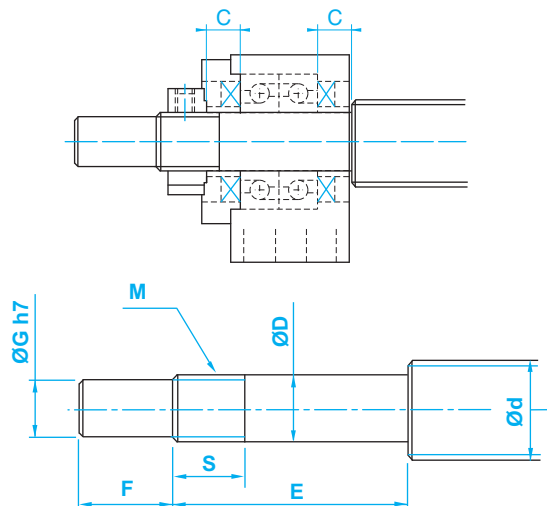
C5: Using precision ball bearing with preload, the axial clearance is 0 mm

Pour les paliers anti-corrosion, ajouter à la fin de la référence N ex : BK12C5N

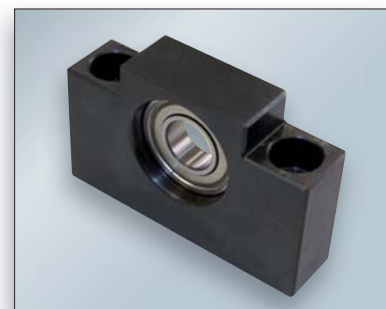
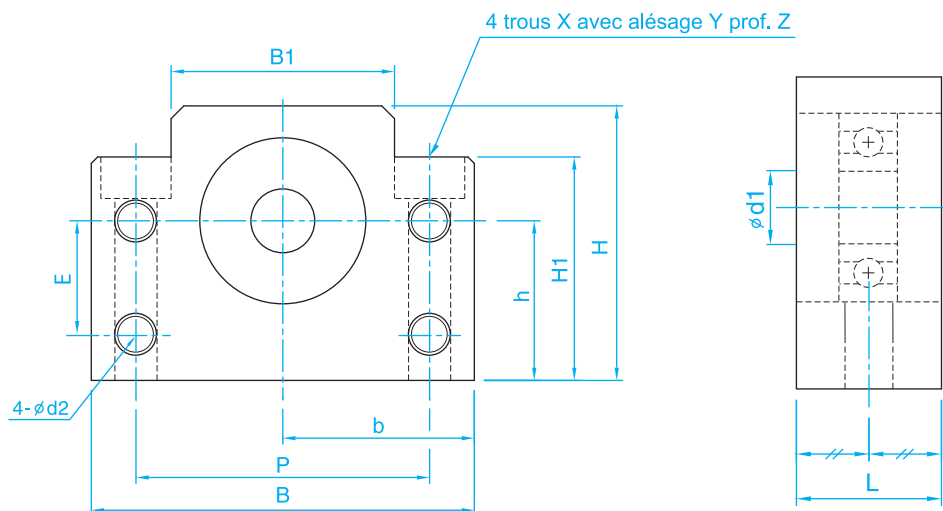
Palier regraissable sur consultation - With relubrication facility on request

Usinage vis à billes pour paliers BK

Type	Dimensions - mm							Longueur de la bague Length of sleeve C
	Vis à billes Ball screws ød	ØD g6	ØG	E	F	M	S	
BK10C7	12/14	10	8	36	15	M10 x 1	12	5,5
BK12C7	14/16	12	10	36	15	M12 x 1	12	5,5
BK15C7	20	15	12	40	20	M15 x 1	12	6
BK17C7	25	17	15	53	23	M17 x 1	17	7
BK20C7	25	20	17	53	25	M20 x 1	15	8
BK25C7	32	25	20	66	30	M25 x 1,5	20	9
BK30C7	40	30	25	73	38	M30 x 1,5	25	9
BK35C7	40	35	30	82	45	M35 x 1,5	26	12
BK40C7	50	40	35	94	50	M40 x 1,5	30	15



Type BF



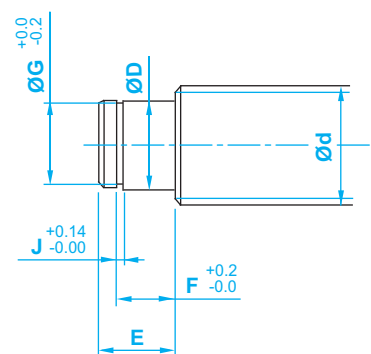
Palier libre - Supported-side

Référence Type	Dimensions - mm														Roulement Bearing	Poids Weight
	Ød1	L	B	H	b ±0,02	h ±0,02	B1	H1	E	P	Ød2	X	Y	Z		g
BF10C7	8	20	60	39	30	22	34	32,5	15	46	5,5	6,6	10,8	5	608ZZ	300
BF12C7	10	20	60	43	30	25	34	32,5	18	46	5,5	6,6	10,8	1,5	6000ZZ	300
BF15C7	15	20	70	48	35	28	40	38	18	54	5,5	6,6	11	6,5	6002ZZ	400
BF17C7	17	23	86	64	43	39	50	55	28	68	6,6	9	14	8,5	6203ZZ	750
BF20C7	20	26	88	60	44	34	52	50	22	70	6,6	9	14	8,5	6004ZZ	760
BF25C7	25	30	106	80	53	48	64	70	33	85	9	11	17	11	6205ZZ	1 430
BF30C7	30	32	128	89	64	51	76	78	33	102	11	14	20	13	6206ZZ	1 910
BF35C7	35	32	140	96	70	52	88	79	35	114	11	14	20	13	6207ZZ	2 250
BF40C7	40	37	160	110	80	60	100	90	37	130	14	18	26	17,5	6208ZZ	3 300

Pour paliers anti-corrosion, ajouter à la fin de la référence N, exemple : BF12C7N

Usinage vis à billes pour palier BF

Type	Dimensions - mm					
	Vis à billes Ball screws Ød	ØD g6	E	ØG	F	J
BF10	12/14	8	10	7,6	7,9	0,9
BF12	14/16	10	11	9,6	9,15	1,15
BF15	20	15	13	14,3	10,15	1,15
BF17	25	17	16	16,2	13,15	1,15
BF20	25	20	16	19	13,35	1,35
BF25	32	25	20	23,9	16,35	1,35
BF30	40	30	21	28,6	17,75	1,75
BF35	40/45	35	22	33	18,75	1,75
BF40	50	40	23	38	19,95	1,95

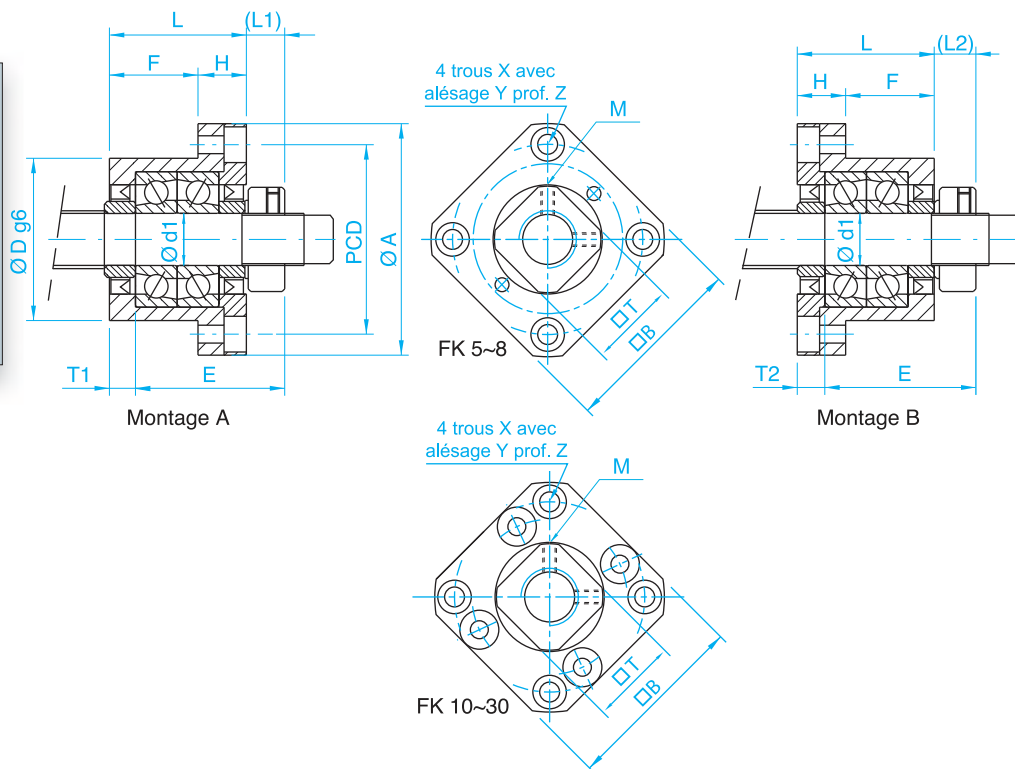


Paliers pour vis

Type FK



Palier fixe - Fixed-side



Paliers pour vis

Référence Type	Dimensions - mm																		Roulement Bearing	Poids Weight g
	Ød1	L	H	F	E	ØD	A	PCD	B	Montage A		Montage B		X	Y	Z	M	T		
										L1	T1	L2	T2							
FK6C7	6	20	7	13	22	22	36	28	28	5,5	3,5	6,5	4,5	3,4	6,5	4	M3	12	706A	100
FK8C7	8	23	9	14	26	28	43	35	35	7	4	8	5	3,4	6,5	4	M3	14	708A	150
FK10C7	10	27	10	17	29,5	34	52	42	42	7,5	5	8,5	6	4,5	8	4	M3	16	7000A	230
FK12C7	12	27	10	17	29,5	36	54	44	44	7,5	5	8,5	6	4,5	8	4	M4	19	7001A	250
FK15C7	15	32	15	17	36	40	63	50	52	10	6	12	8	5,5	9,5	6	M4	22	7002A	390
FK17C7	17	45	22	23	47	50	77	62	61	11	9	14	12	6,6	11	10	M4	24	7203A	810
FK20C7	20	52	22	30	50	57	85	70	68	8	10	12	14	6,6	11	10	M4	30	7204A	1 020
FK25C7	25	57	27	30	59	63	98	80	79	13	10	20	17	9	15	13	M5	35	7205A	1 480
FK30C7	30	62	30	32	61	75	117	95	93	11	12	17	18	11	17,5	15	M6	40	7206A	2 320

C7 : Roulements standards à contacts obliques sans précharge, jeu axial maximum est de 0,018 mm

C7: Using angular contact ball bearing without preload, and maximum axial clearance is 0,018mm

C5 : Roulement de précision avec précharge, le jeu axial est de 0 mm

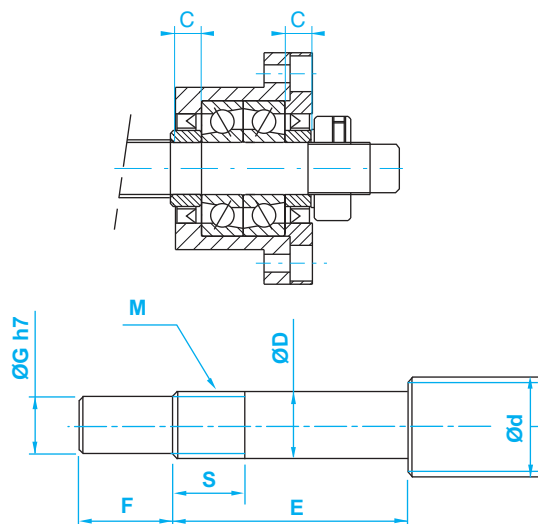
C5: Using precision ball bearing with preload, the axial clearance is 0 mm

Pour les paliers anti-corrosion, ajouter à la fin de la référence N ex : FK12C5N

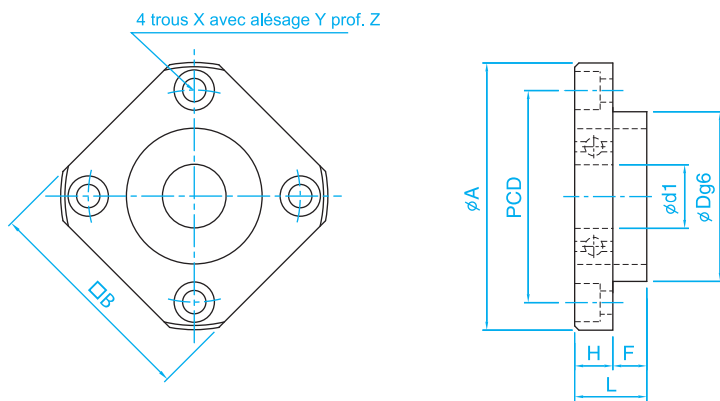
Palier regraissable sur consultation - With relubrication facility on request

Usinage vis à billes pour paliers FK

Type	Dimensions - mm							Longueur de la bague Length of sleeve C
	Vis à billes Ball screws Ød	ØD g6	ØG	E	F	M	S	
FK6C7	8	6	4	28	8	M6 x 0,75	8	5
FK8C7	10/12	8	6	32	9	M8 x 1	10	5,5
FK10C7	12	10	8	36	15	M10 x 1	12	5,5
FK12C7	14/16	12	10	36	15	M12 x 1	12	5,5
FK15C7	20	15	12	48	20	M15 x 1	13	10
FK17C7	25	17	15	59	23	M17 x 1	17	10
FK20C7	25	20	17	64	25	M20 x 1	16	11
FK25C7	32	25	20	76	30	M25 x 1,5	20	14
FK30C7	40	30	25	73	38	M30 x 1,5	25	9



Type FF



Palier libre - Supported-side

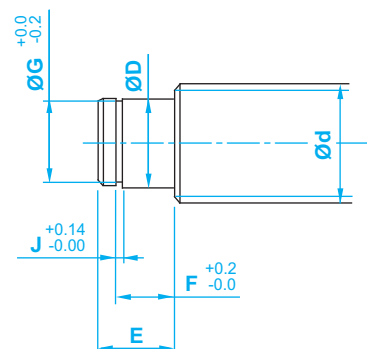
Référence Type	Dimensions - mm											Roulement Bearing	Poids Weight
	Ød1	L	H	F	ØD g6	ØA	PCD	B	X	Y	Z		g
FF6C7	6	10	6	4	22	36	28	28	3,4	6,5	4	606ZZ	60
FF10C7	8	12	7	5	28	43	35	35	3,4	6,5	4	608ZZ	100
FF12C7	10	15	7	8	34	52	42	42	4,5	8	4	6000ZZ	130
FF15C7	15	17	9	8	40	63	50	52	5,5	9,5	5,5	6002ZZ	200
FF17C7	17	20	11	9	50	77	62	61	6,6	11	6,5	6203ZZ	330
FF20C7	20	20	11	9	57	85	70	68	6,6	11	6,5	6204ZZ	430
FF25C7	25	24	14	10	63	98	80	79	9	14	8,5	6205ZZ	660
FF30C7	30	27	18	9	75	117	95	93	11	17	11	6206ZZ	1030

Pour paliers anti-corrosion, ajouter à la fin de la référence N, exemple : FF12C7N

Paliers pour vis

Usinage vis à billes pour palier FF

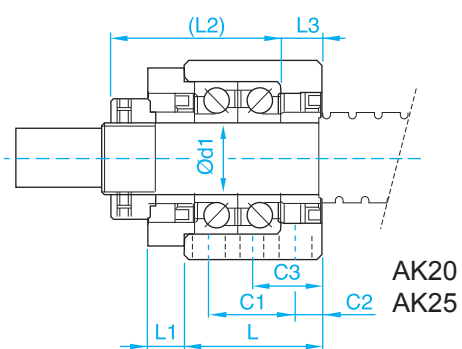
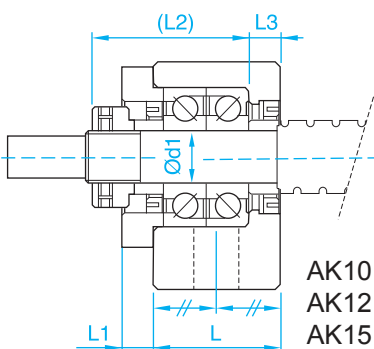
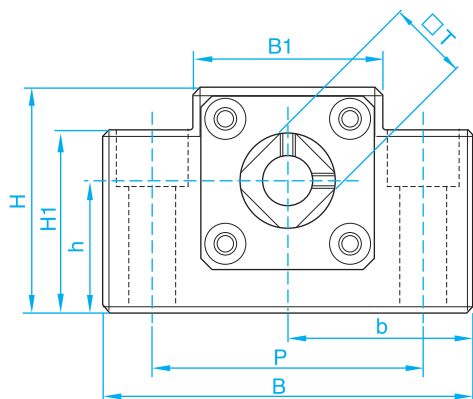
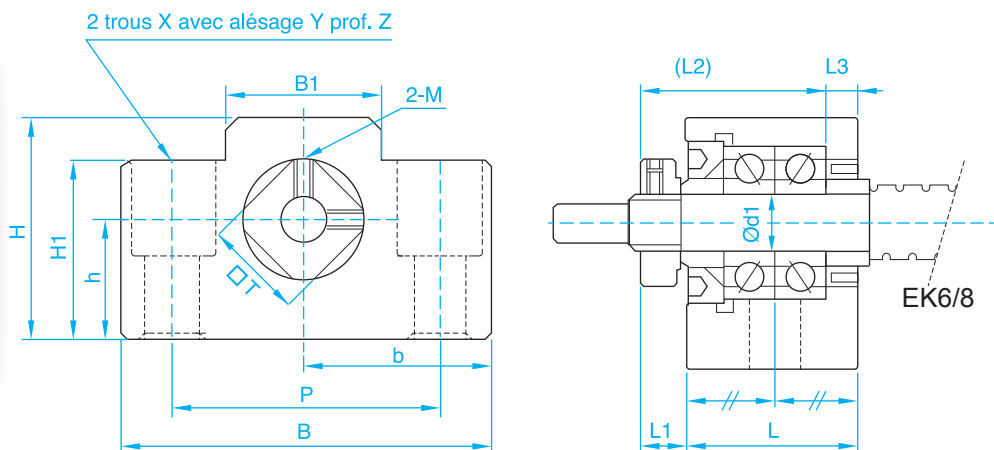
Type	Dimensions - mm					
	Vis à billes Ball screws Ød	ØD g6	E	ØG	F	J
FF6	8	6	9	5,7	6,8	0,8
FF10	12/14	8	10	7,6	7,9	0,9
FF12	14/16	10	11	9,6	9,15	1,15
FF15	20	15	13	14,3	10,15	1,15
FF17	25	17	16	16,2	13,15	1,15
FF20	25	20	19	19	15,35	1,35
FF25	32	25	20	23,9	16,35	1,35
FF30	40	30	21	28,6	17,75	1,75



Type AK/EK



Palier fixe - Fixed-side



Paliers pour vis

Référence Type	Dimensions - mm																			Roulement Bearing	Poids Weight g	
	Ød1	L	L1	L2	L3	B	H	b ±0,02	h ±0,02	B1	H1	P	X	Y	Z	M	T	C1	C2			C3
EK6C7	6	20	5,5	22	3,5	42	25	21	13	18	20	30	5,5	9,5	11	M3	12	-	-	-	706A	150
EK8C7	8	23	7	26	4	52	32	26	17	25	26	38	6,6	11	12	M3	14	-	-	-	708A	260
AK10C7	10	24	6	29,5	6	70	43	35	25	36	35	52	9	14	11	M3	16	-	-	-	7000A	500
AK12C7	12	24	6	29,5	6	70	43	35	25	36	35	52	9	14	11	M4	19	-	-	-	7001A	500
AK15C7	15	25	6	36	5	80	49	40	30	41	40	60	11	17	15	M4	22	-	-	-	7002A	620
AK20C7	20	42	10	50	10	95	58	47,5	30	56	45	75	11	17	15	M4	30	22	10	-	7204A	1 430
AK25C7	25	48	12	59	14	105	68	52,5	35	66	25	85	11	-	-	M5	35	30	9	24	7205A	1 920

C7 : Roulements standards à contact oblique sans précharge, jeu axial maximum est de 0,018 mm

C7 : Using angular contact ball bearing without preload, and maximum axial clearance is 0,018mm

C5 : Roulement de précision avec précharge, le jeu axial est de 0 mm

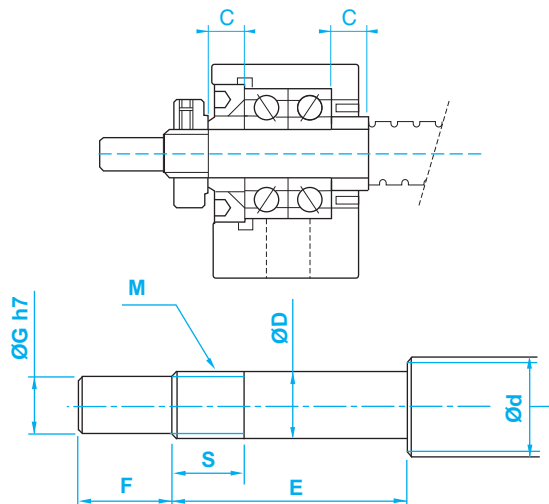
C5 : Using precision ball bearing with preload, the axial clearance is 0 mm

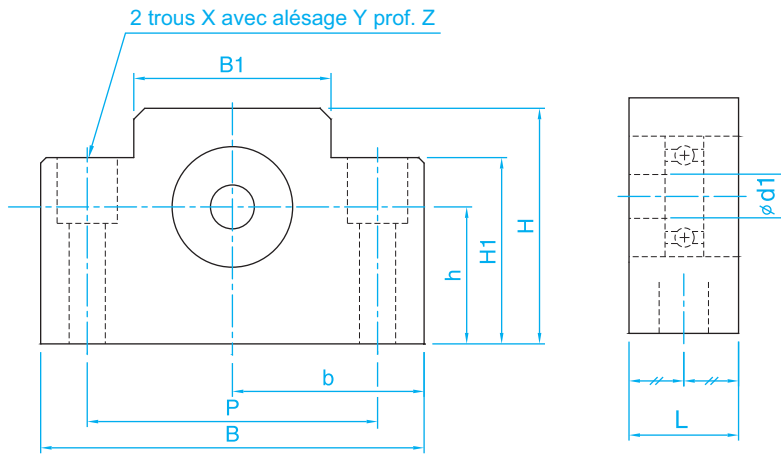
Pour les paliers anti-corrosion ajouter à la fin de la référence N ex : AK12C5N

Palier regraissable sur consultation - With relubrication facility on request

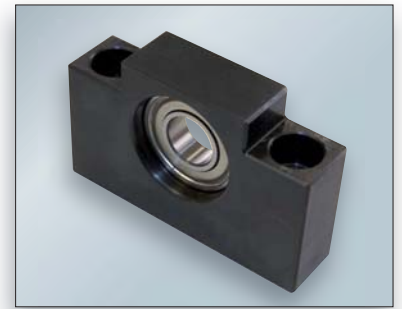
Usinage vis à billes pour paliers AK et EK

Type	Dimensions - mm							Longueur de la bague Length of sleeve C
	Vis à billes Ball screws Ød	ØD g6	ØG	E	F	M	S	
EK6C7	8	6	4	28	8	M6 x 0,75	8	5
EK8C7	10/12	8	6	32	9	M8 x 1	10	5,5
AK10C7	10/14	10	8	36	15	M 10 x 1	12	5,5
AK12C7	14/16	12	10	36	15	M12 x 1	12	5,5
AK15C7	20	15	12	48	20	M15 x 1	13	10
AK20C7	25	20	17	64	25	M20 x 1	16	11
AK25C7	32	25	20	76	30	M25 x 1,5	20	14





Type AF/EF



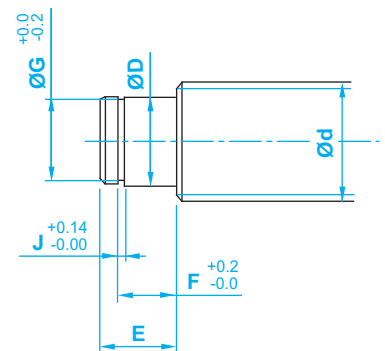
Palier libre - Supported-side

Référence Type	Dimensions - mm												Roulement Bearing	Poids Weight
	Ød1	L	B	H	b ±0,02	h ±0,02	B1	H1	P	X	Y	Z		g
EF6C7	6	12	42	25	21	13	18	20	30	5,5	9,5	11	606ZZ	100
EF8C7	6	14	52	32	26	17	25	26	38	6,6	11	12	606ZZ	150
AF10C7	8	20	70	43	35	25	36	35	52	9	14	11	608ZZ	360
AF12C7	10	20	70	43	35	25	36	35	52	9	14	11	6000ZZ	360
AF15C7	15	20	80	49	40	30	41	40	60	9	14	11	6002ZZ	440
AF20C7	20	26	95	58	47,5	30	56	45	75	11	17	15	6204ZZ	730
AF25C7	25	30	105	68	52,5	35	66	25	85	11	-	-	6205ZZ	950

Pour paliers anti-corrosion, ajouter à la fin de la référence N, exemple : AF12C7N

Usinage vis à billes pour paliers AF et EF

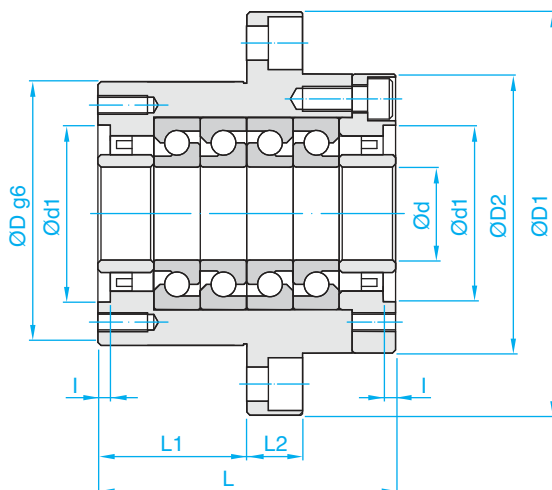
Type	Dimensions - mm					
	Vis à billes Ball screws Ød	ØD g6	E	ØG	F	J
EF6	8	6	9	5,7	6,8	0,8
EF8	10	6	9	5,7	6,8	0,8
AF10	12/14	8	10	7,6	7,9	0,9
AF12	14/16	10	11	9,6	9,15	1,15
AF15	20	15	13	14,3	10,15	1,15
AF20	25	20	19	19	15,35	1,35
AF25	32	25	20	23,9	16,35	1,35



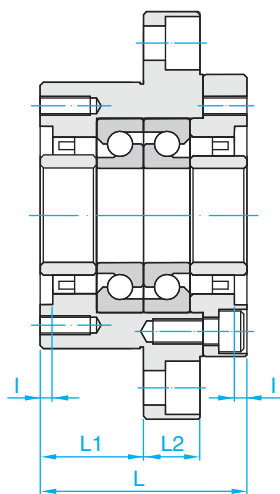
Type WBK



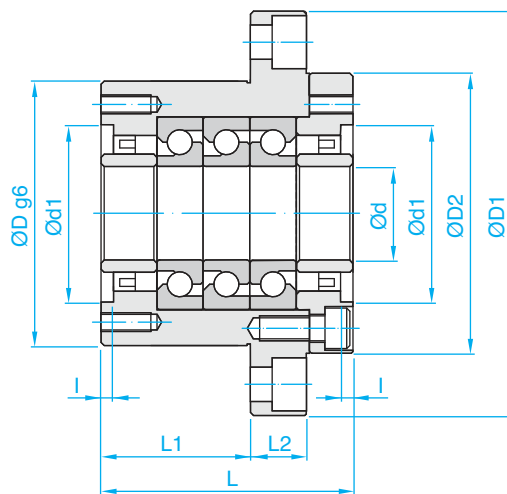
Palier forte charge



Type DFF



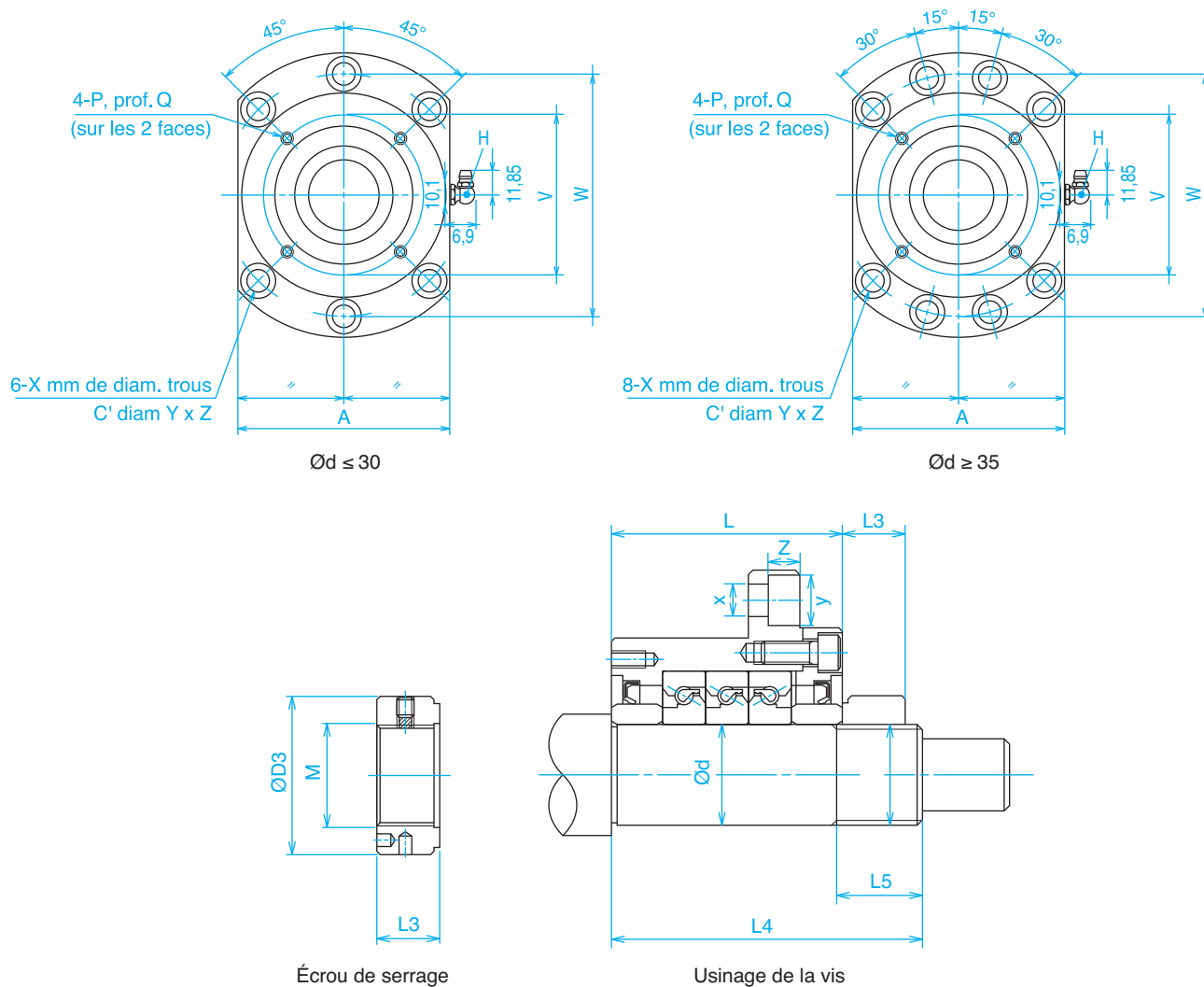
Type DF



Type DFD

Paliers pour vis

Référence Type	Dimensions - mm																	
	d	D	D1	D2	L	L1	L2	A	W	X	Y	Z	d1	l	V	P	Q	H
WBK17DF	17	70	106	72	60	32	15	80	88	9	14	8.5	45	3	58	M5	10	M6
WBK20DF	20	70	106	72	60	32	15	80	88	9	14	8.5	45	3	58	M5	10	M6
WBK25DF	25	85	130	90	66	33	18	100	110	11	17	11	57	4	70	M6	12	M6
WBK25DFD					81	48												
WBK25DFF					96	48												
WBK30DF	30	85	130	90	66	33	18	100	110	11	17	11	57	4	70	M6	12	M6
WBK30DFD					81	48												
WBK30DFF					96	48												
WBK35DF	35	95	142	102	66	33	18	106	121	11	17	11	69	4	80	M6	12	M6
WBK35DFD					81	48												
WBK35DFF					96	48												
WBK40DF	40	95	142	102	66	33	18	106	121	11	17	11	69	4	80	M6	12	M6
WBK40DFD					81	48												
WBK40DFF					96	48												

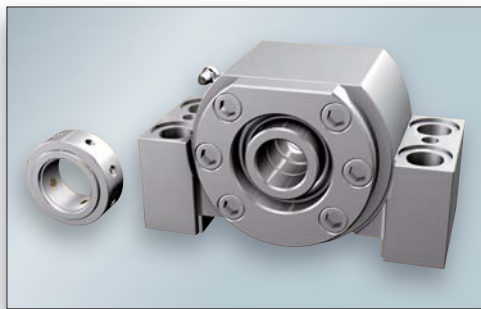


Paliers pour vis

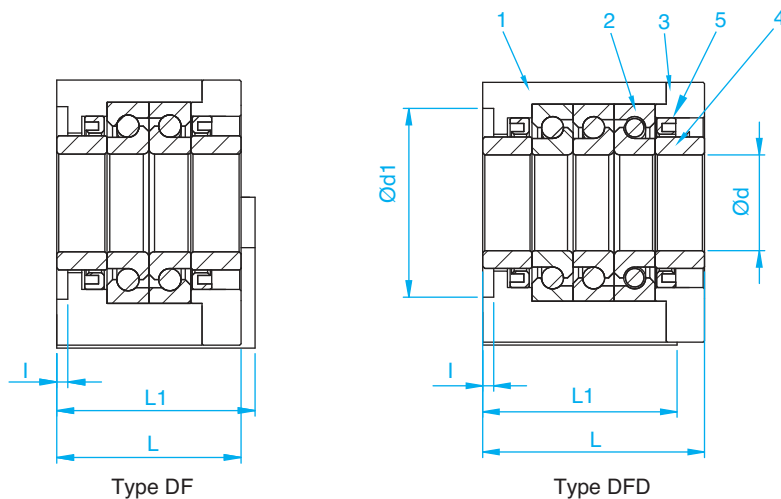
Référence Type	Charges Basic load Dyn. Ca	Charge axiale permise Allowable load	Précharge Preload	Rigidité axiale Rigidity axial	Couple au démarrage Starting torque	Écrou de serrage Lock nut			Poids Weight	Dimensions fin de vis Dimensions of end shaft		
						M	D3	L3		d	L4	L5
						mm	mm	mm		mm	mm	mm
WBK17DF	2 300	2 660	145	63	1,9	M17 x 1	37	18	1 240	17	81	23
WBK20DF	2 300	2 660	145	63	1,9	M20 x 1	40	18	2 000	20	81	23
WBK25DF	2 990	4 050	228	85	2,8	M25 x 1,5	45	20	3 270	25	89	26
WBK25DFD	4 850	8 150	310	125	3,9				3 810		104	
WBK25DFF	4 850	8 150	450	168	4,9				4 460		119	
WBK30DF	3 050	4 300	240	89	2,9	M30 x 1,5	50	20	3 180	30	89	26
WBK30DFD	5 000	8 600	326	131	3,9				3 700		104	
WBK30DFF	5 000	8 600	475	176	5,1				4 300		119	
WBK35DF	3 250	5 000	275	103	3,3	M35 x 1,5	55	22	3 790	35	92	30
WBK35DFD	5 300	10 000	374	150	4,1				4 450		107	
WBK35DFF	5 300	10 000	549	206	5,2				5 210		122	
WBK40DF	3 350	5 200	286	108	3,4	M40 x 1,5	60	22	3 650	40	92	30
WBK40DFD	5 400	10 400	390	159	4,3				4 270		107	
WBK40DFF	5 400	10 400	573	215	5,5				5 000		122	

Note : paliers équipés de roulements à contacts obliques 60 degrés de précision P4.

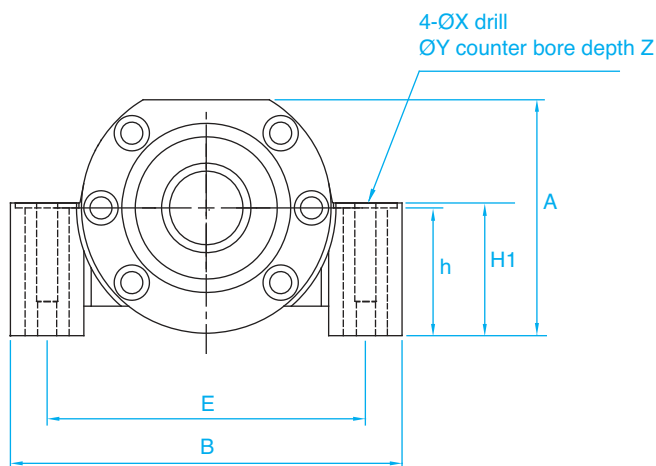
Type SBK



Palier forte charge



Paliers pour vis



Référence Type	Dimensions - mm																			
	d	A	h ±0,02	H1	L	L1	L3	B	d1	E	C2	C1	X	Y	Z	I	V	P	Q	H
SBK25DF	25	89	51	53	66	71	18	160	57	130	15,5	40	18	26	2	4	70	M6	10	M6
SBK25DFD					81															
SBK30DF	30	89	51	53	66	71	18	160	57	130	15,5	40	18	26	2	4	70	M6	10	M6
SBK30DFD					81															
SBK35DF	35	96	52	54	66	71	18	160	69	130	15,5	40	18	26	2	4	80	M6	10	M6
SBK35DFD					81															
SBK40DF	40	96	52	54	66	71	18	160	69	130	15,5	40	18	26	2	4	80	M6	10	M6
SBK40DFD					81															

Pour garantir une précision élevée, les pièces 1 à 5 ne doivent pas être démontées.

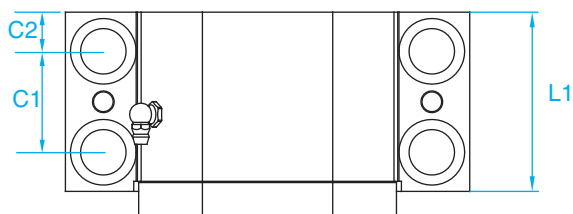
To ensure high accuracy, parts 1 – 5 may not be disassembled.

(1) Palier en acier, (2) Roulement, (3) Cache, (4) Entretoise, (5) Joint, (6) Contre-écrou

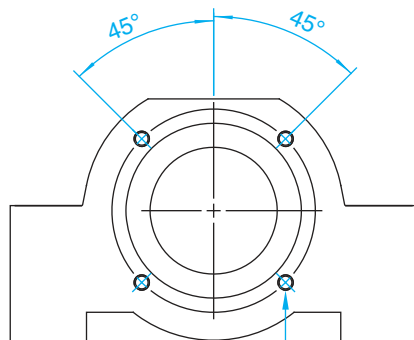
(1) Steel housing, (2) Bearing, (3) Bearing cover, (4) Spacer, (5) Seal, (6) Lock nut



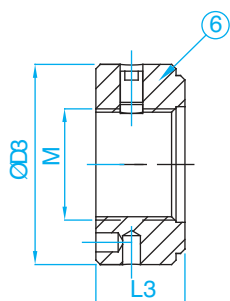
Type DF



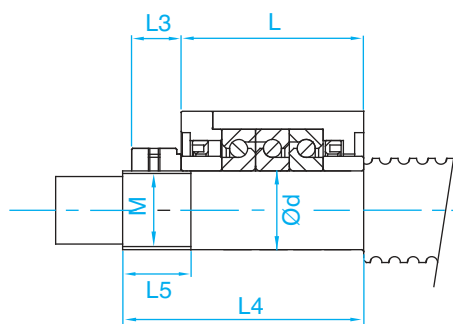
Type DFD



4-P, prof. Q PCD ØV
(sur les deux faces)



Écrou de serrage

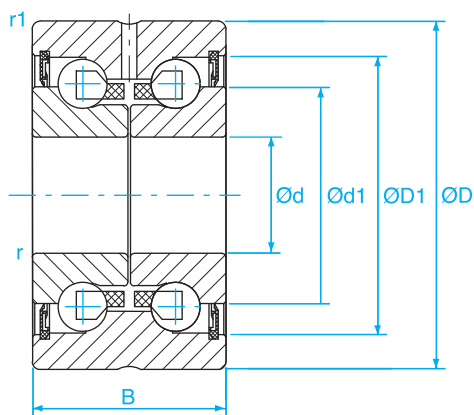


Usinage de la vis

Paliers pour vis

Référence Type	Charges	Charge axiale	Précharge	Rigidité	Couple au	Écrou de serrage			Poids	Dimensions fin de vis		
	Basic load	permise				Lock nut		d		L4	L5	
	Dyn.	Allowable				M	D3					L3
Ca	load	kgf	kgf/μm	kgf-cm	mm	mm	mm	g	mm	mm	mm	
SBK25DF	2 990	4 050	228	85	2,8	M25X1,5	45	20	4,46	25	89	26
SBK25DFD	4 850	8 150	310	125	3,9				5,25		104	
SBK30DF	3 050	4 300	240	89	2,9	M30X1,5	50	20	4,35	30	89	26
SBK30DFD	5 000	8 600	326	131	3,9				5,09		104	
SBK35DF	3 250	5 000	275	103	3,3	M35X1,5	55	22	4,57	35	92	30
SBK35DFD	5 300	10 000	374	150	4,1				5,30		107	
SBK40DF	3 350	5 200	286	108	3,4	M40X1,5	60	22	4,60	40	92	30
SBK40DFD	5 400	10 400	390	159	4,3				5,15		107	

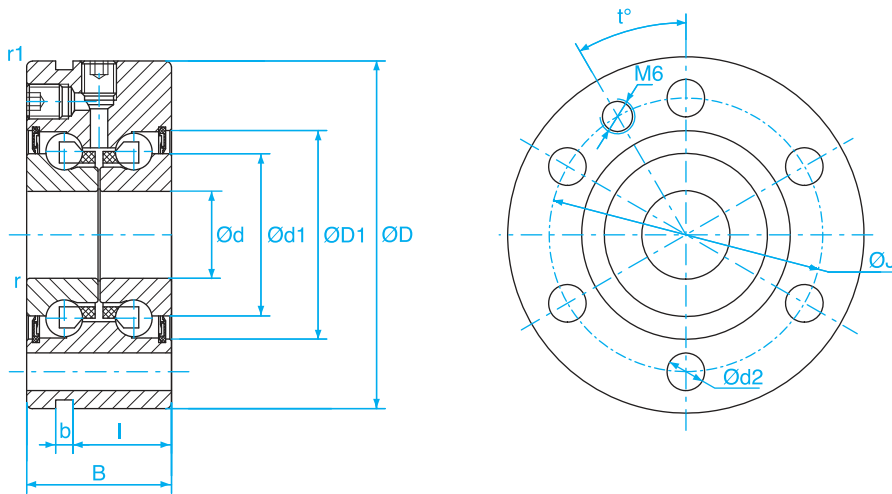
Type ZKLN



Roulements pour vis

Référence Type	Dimensions - mm							Charges - kN Basic load		Vitesse Maxi Maxi speed Tr/min	Poids Weight g
	d	D	B	d1	D1	r1 Min.	r Min.	Ca	Coa		
	ZKLN 1545 2RS	15	45	25	28	36	0,6	0,3	17,9	28	3 500
ZKLN 1747 2RS	17	47	25	30	38	0,6	0,3	18,8	31	3 300	220
ZKLN 2052 2RS	20	52	28	34,5	44	0,6	0,3	26	47	3 000	310
ZKLN 2557 2RS	25	57	28	40,5	49	0,6	0,3	27,5	55	2 600	340
ZKLN 3062 2RS	30	62	28	45,5	54	0,6	0,3	29	64	2 200	390
ZKLN 3072 2RS	30	72	38	51	65	0,6	0,3	59	108	2 100	780
ZKLN 3572 2RS	35	72	34	52	63	0,6	0,3	41	89	2 000	510
ZKLN 4075 2RS	40	75	34	58	68	0,6	0,3	43	101	1 800	610

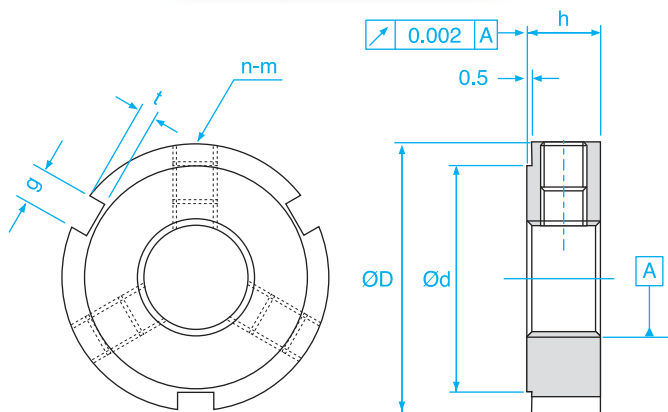
Type ZKLF



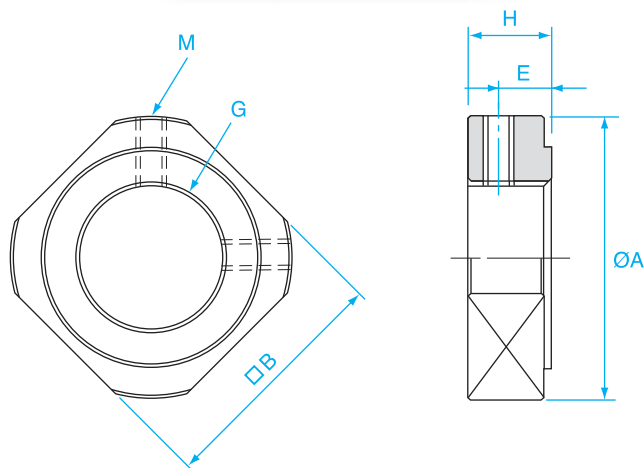
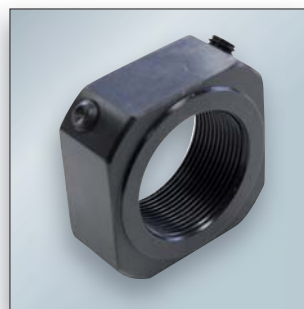
Référence Type	Dimensions - mm												Charges - kN Basic load		Vitesse Maxi Maxi speed Tr/min	Poids Weight g
	d	D	B	b	d1	d2	D1	l	J	r1 Min.	r Min.	t	Ca	Coa		
	ZKLF 1255 2RS	12	55	25	3	25	6,8	33,5	17	42	0,6	0,3	120	17,0	24,7	3 800
ZKLF 1560 2RS	15	60	25	3	28	6,8	36	17	46	0,6	0,3	120	17,9	28	3 500	430
ZKLF 1762 2RS	17	62	25	3	30	6,8	38	17	48	0,6	0,3	120	19	31	3 300	450
ZKLF 2068 2RS	20	68	28	3	34,5	6,8	44	19	53	0,6	0,3	90	26	47	3 000	610
ZKLF 2575 2RS	25	75	28	3	40,5	6,8	49	19	58	0,6	0,3	90	27,5	55	2 600	720
ZKLF 3080 2RS	30	80	28	3	45,5	6,8	54	19	63	0,6	0,3	60	29	64	2 200	780

Roulements pour vis

Type RMT



Type RN



Écrous de serrage

Référence Type	Dimensions - mm							Couple de Serrage torque n.m	Charge axiale Axial Load k.N	Poids Weight g
	D	h	d	n.g	t	n.M				
RMT8X1	16	8	13	3x3	2	2xM4	3,5	17	8	
RMT10x1	18	8	13	3x3	2	3xM4	3,5	23	10	
RMT12X1	20	8	15	3x3	2	3xM4	3,5	38	11	
RMT15x1	25	8	20	3x3	2	3xM4	3,5	53	21	
RMT17x1	28	10	23	3x4	2	3xM5	4,5	60	27	
RMT20x1	32	10	27	3x4	2	3xM5	4,5	69	35	
RMT25x1,5	38	12	33	3x5	2	3xM6	8	98	56	
RMT30x1,5	45	12	40	3x5	2	3xM6	8	112	74	
RMT35x1,5	52	12	47	3x5	2	3xM6	8	137	106	
RMT40x1,5	58	14	52	3x6	2,5	3xM6	8	157	172	
RMT50x1,5	70	14	64	3x6	2,5	3xM8	18	205	199	
RMT60x2	80	16	73	3x7	3	3xM8	18	255	265	

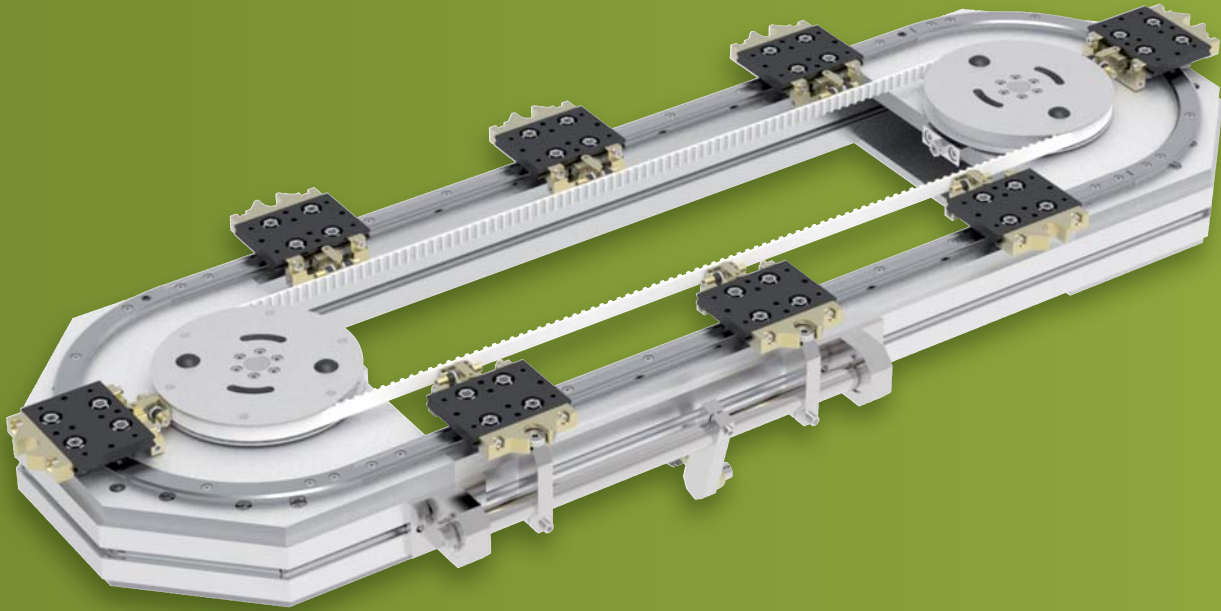
Sur consultation.

Référence Type	Dimensions - mm						Couple de Serrage Fastening torque kgf-cm
	H	A	E	M	B	G	
RN5	5	12,5	2,7	M3x0,5	11	M5x0,5	15
RN6	5	13,5	2,7	M3x0,5	12	M6x0,75	20
RN8	6,5	16,4	4	M3x0,5	14	M8x1	25
RN10	8	19	5,5	M3x0,5	16	M10x1	30
RN12	8	22,8	5,5	M4x0,7	19	M12x1,0	65
RN15	8	25,8	4,75	M4x0,7	22	M15x1,0	80
RN17	13	29	9	M4x0,7	24	M17x1,0	95
RN20	11	35	7	M4x0,7	30	M20x1,0	170
RN25	15	43	10	M6	35	M25x1,5	210
RN30	20	48	14	M6	40	M30x1,5	320
RN35	21	60	14	M6	50	M35x1,5	480
RN40	25	62	18	M6	50	M40x1,5	720

Couronnes et circuits de guidages à galets

Curve rail

SAIBO
Innovation in Motion



SAIBO est l'un des leaders de la conception et de la fabrication de rails courbes. Les produits SAIBO sont exportés dans plus de 30 pays. Nous proposons des produits standards et des solutions personnalisées. SAIBO recherche l'excellence et l'innovation dans le mouvement linéaire en garantissant à ses clients les meilleurs prix.

À vos côtés pour travailler avec vous sur votre prochain projet, SAIBO prend les engagements suivants :

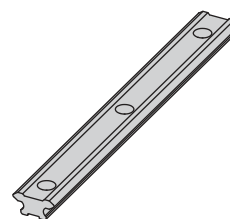
- Un produit adapté à votre application
- Un produit de qualité et fiable
- Une assistance technique de renommée mondiale qui a fait ses preuves.

SAIBO propose un large choix de dimensions et d'options pour systèmes linéaires et courbes. Tous nos composants, y compris les guidages linéaires et circulaires, les roulements et les éléments de graissage, sont standard et modulaires.

- Les rails profilés sont fabriqués en Allemagne et conformes aux normes DIN.
- Le rayon du rail circulaire est standard, la longueur des rails droits est au choix.
- Un dispositif de positionnement supplémentaire permet de positionner les chariots avec précision.
- Les connexions entre la courroie et les chariots sont flexibles et protégés par un limiteur de couple.
- Une protection du rail contre la corrosion Raydent est proposée en option.

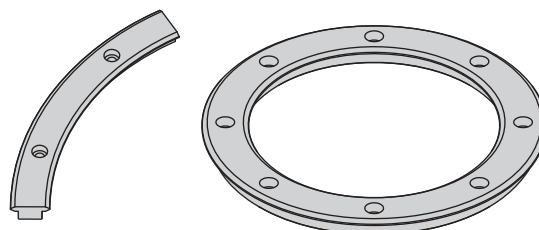
Rail droit - Fabriqué en Allemagne

Acier à roulement de haute qualité.
 Surfaces de travail trempées pour une résistance élevée à l'usure ;
 Arêtes en W à 70° rectifiées ensemble pour assurer le parallélisme.
 Rail souple pour personnalisation du processus d'usinage.
 Proposé en 3 dimensions standard ;
 Deux rails de précision G1 et G3 (rectifié et non rectifié) sont disponibles.
 Longueur maximum du rail G3 : 5,5 mètres sans jonction.
 La longueur maximum en G1 est de 2 mètres.
 Longueur illimitée par emploi de jonctions.



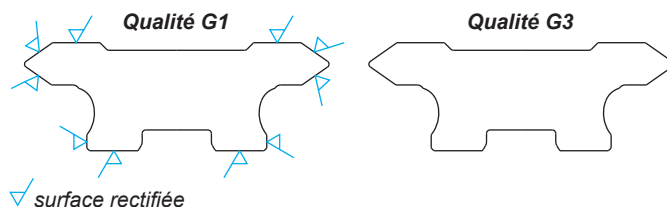
Rail circulaire - Fabriqué en Allemagne

Acier à roulement de haute qualité
 Surfaces de travail trempées pour une résistance élevée à l'usure
 Arêtes en W à 70° rectifiées ensemble pour assurer le parallélisme
 Toutes les surfaces sont rectifiées.
 Vaste gamme de dimension standard.
 Trous de fixations personnalisés à la demande



Précision

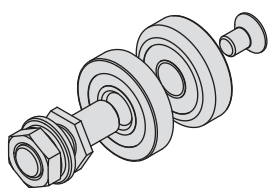
SAIBO propose deux qualités de précision : G1 rectifié et G3 non rectifié. La précision G3 est très souple et stable. Elle est adaptée aux applications ne nécessitant pas une très grande précision et à faible coût. Pour le raccordement entre rails linéaires et circulaires, la qualité G1 est indispensable.



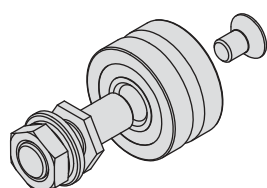
Guidages à galets

Galets rail circulaire - Fabriqué en Allemagne

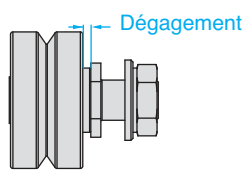
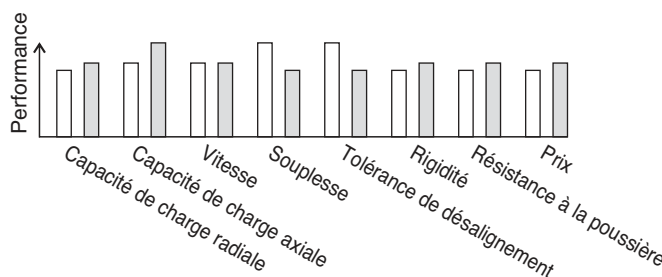
Acier à roulement de haute qualité.
 Corps entièrement trempé pour une meilleure résistance à l'usure.
 Disponible avec galet jumelé et galet monobloc avec axes concentriques et excentriques.



□ SVR galet jumelé



□ SVRDR galet monobloc



Roulement flottant

La bague extérieure peut flotter dans le sens axial pour compenser le parallélisme de l'installation
 En acier à roulement de haute qualité.
 Corps entier trempé pour une résistance à l'usure élevée.
 Avec axes concentriques et excentriques.

Exemple de désignation

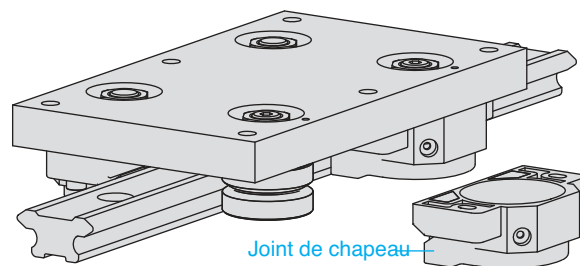
		SS	SVR	25	ZZ	DR	C
Matériau du galet : SS : acier inoxydable rien : acier à roulement	<i>Roller Material.</i> SS: Sainless Steel Bearing Steel						
Type de galet	<i>Roller Type</i>						
Dimension du galet	<i>Roller Size</i>						
Type de joint : RS : joint en caoutchouc ZZ : armature acier	<i>Seal Type</i> RS: Rubber Seals ZZ: Steel shields						
Structure interne du galet : DR : galet monobloc F : roulement flottant, - : galet jumelé	<i>Roller internal structure</i> DR: Double Raw Bearing F: Floating Bearing, -: Twin Bearing						
Type d'axe : C : concentrique E : excentrique DE : double excentrique pour rail courbe	<i>Bolt type</i> C: Concentric E: Eccentric DE: Double Eccentric for Curve Rail						

La vitesse maximum d'un système est de 1,5m/s

Options

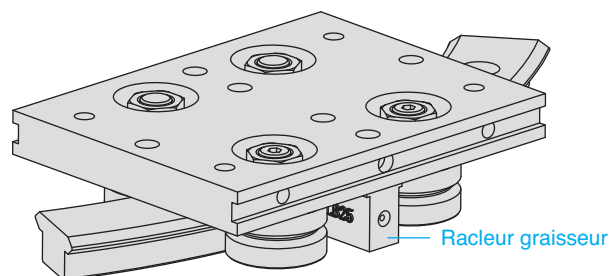
Étanchéité supplémentaire

- Protège le galet de la poussière
- Protège l'opérateur pour sa sécurité
- Feutre racleur lubrifié en contact avec la face de travail du rail pour augmenter la capacité de charge et la durée de vie
- Standard et interchangeable



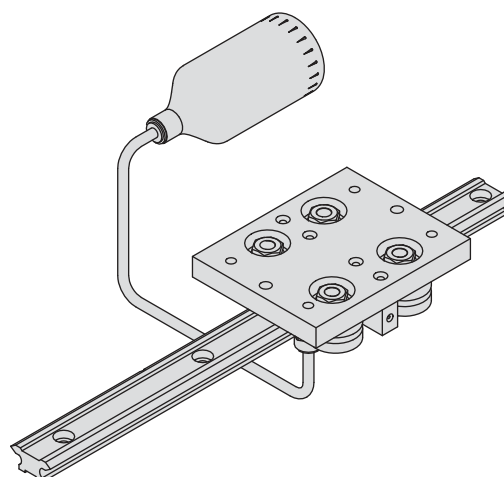
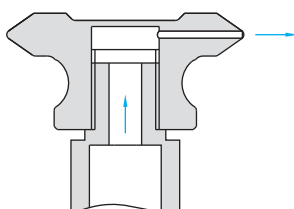
Système de lubrification

- Feutre racleur lubrifié en contact avec la face de travail du rail pour augmenter la capacité de charge et la durée de vie
- Le balai en feutre lubrifié est poussé par un petit ressort pour limiter le frottement sur la surface de travail du rail
- Remplissage facile de l'huile par le trou de graissage
- Standard et interchangeable

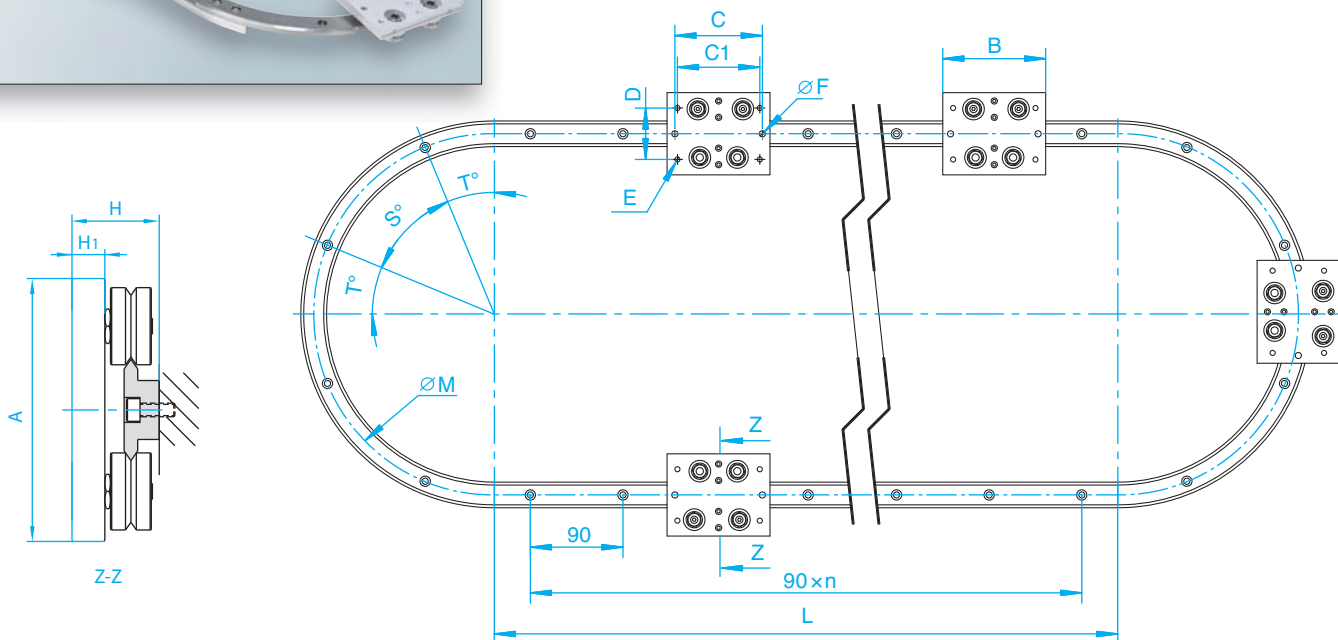
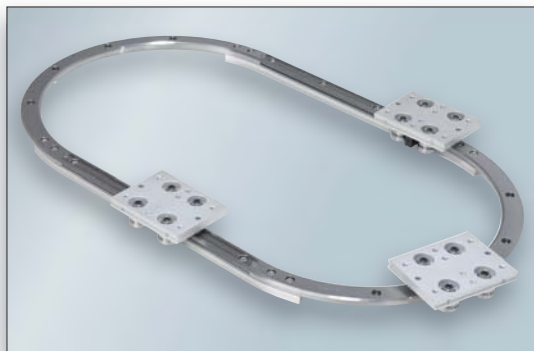


Graissage

- Feutre racleur lubrifié en contact avec la face de travail du rail pour augmenter la capacité de charge et la durée de vie
- Le balai en feutre lubrifié est poussé par un petit ressort pour limiter le frottement sur la surface de travail du rail.
- Trous de graissage inclus pour les chariots à galets.
- Raccordement très facile de la purge automatique aux orifices de remplissage.
- Standard et interchangeable



Rails ovales

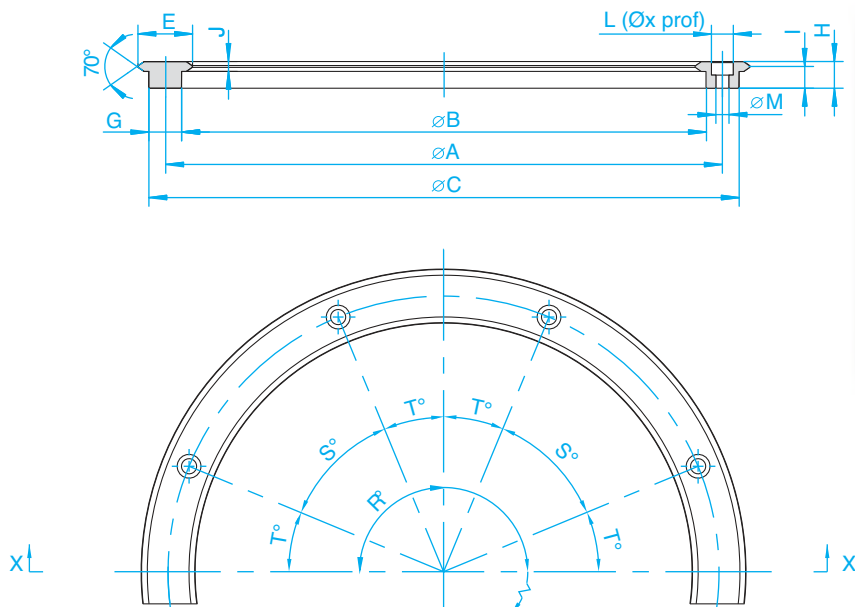


Guidages à galets

Référence du système Assemblé Assembly code	Éléments			Dimensions - mm											
	Rail droit Straight rail	Rail circulaire Ring Rail	Chariot Carriage	A	B	C	C1	D	E	ØF	H	H1	M	S°	T°
SB-LGV25XL-CR25 159 R180	SB-LGV25	CR25 159 R180	SRC25 159	80	95	80	85	50	4xM6	2xØ6	30,5	11,5	159	45,0	22,50
SB-LGV25XL-CR25 255 R180		CR25 255 R180	SRC25 255		100	85	80		4xM6	2xØ6			255	45,0	22,50
SB-LGV25XL-CR25 351 R180		CR25 351 R180	SRC25 351		105	90	85		4xM6	2xØ6			351	30,0	15,00
SB-LGV44XL-CR44 468 R180	SB-LGV44	CR44 468 R180	SRC44 468	116	145	125	120	75	4xM8	2xØ8	38,5	14,5	468	30,0	15,00
SB-LGV44XL-CR44 612 R180		CR44 612 R180	SRC44 612		150	130	125		4xM8	2xØ8			612	22,5	11,25
SB-LGV76XL-CR76 799 R180	SB-LGV76	CR76 799 R180	SRC76 799	185	190	165	160	100	4xM10	2xØ10	58,5	20,0	799	22,5	11,25
SB-LGV76XL-CR76 1033 R180		CR76 1033 R180	SRC76 1033		210	185	180		4xM10	2xØ10			1033	18,0	9,00
SB-LGV76XL-CR76 1267 R180		CR76 1267 R180	SRC76 1267		250	225	205		4xM10	2xØ10			1267	18,0	9,00
SB-LGV76XL-CR76 1501 R180		CR76 1501 R180	SRC76 1501		270	245	225		4xM10	2xØ10			1501	18,0	9,00

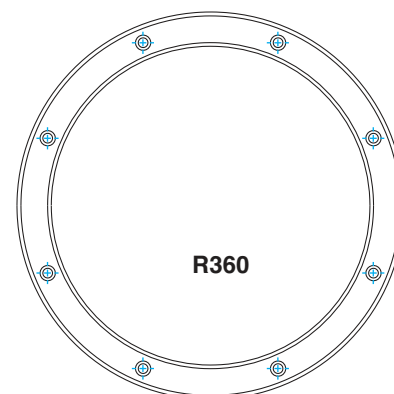
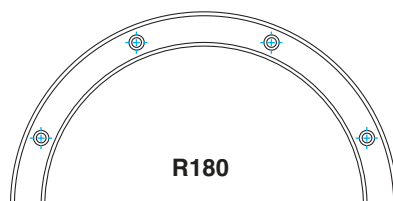
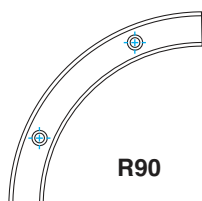
Référence système assemblé	SB- LGV 25 X2000 -CR25 159 R180
Référence du système assemblé	Assembly Code
Type de circuit linéaire	Linear Rail
Dimensions du rail	Railway Size
Longueur du rail droit	Railway Length
Type de rail courbe	Type Ring Railway
Diamètre du rail courbe	Ring Railway Diameter
Segment angulaire : 180°	Segment Angular : 180°

Rails circulaires



Référence Type	Galet Bearing	Dimensions - mm										Nbre trous Hole Number R=360°	Position trou Hole position ± 0,2		Poids Weight (R360°) kg
		A	B	C	E	G	H	I	j	L ØxProf	ØM		S°	T°	
CR25 159	SVR-25	159	144	174	25	15	12,25	10,0	4,5	10x6	6	8	45,0	22,50	0,77
CR25 255	SVR-25	255	240	270	25	15	12,25	10,0	4,5	10x6	6	8	45,0	22,50	1,20
CR25 351	SVR-25	351	336	366	25	15	12,25	10,0	4,5	10x6	6	12	30,0	15,00	1,65
CR44 468	SVR-34	468	442	494	44	26	15,50	12,5	6,0	11x7	7	12	30,0	15,00	5,10
CR44 612	SVR-34	612	586	638	44	26	15,50	12,5	6,0	11x7	7	16	22,5	11,25	6,70
CR76 799	SVR-54	799	749	849	76	50	24,00	19,5	9,0	20x13	11	16	22,5	11,25	25,00
CR76 1033	SVR-54	1 033	983	1 083	76	50	24,00	19,5	9,0	20x13	11	20	18,0	9,00	32,00
CR76 1267	SVR-54	1 267	1 217	1 317	76	50	24,00	19,5	9,0	20x13	11	20	18,0	9,00	41,00
CR76 1501	SVR-54	1 501	1 451	1 551	76	50	24,00	19,5	9,0	20x13	11	20	18,0	9,00	48,70

Guidages à galets



Exemple de désignation

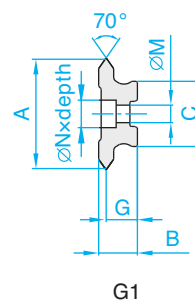
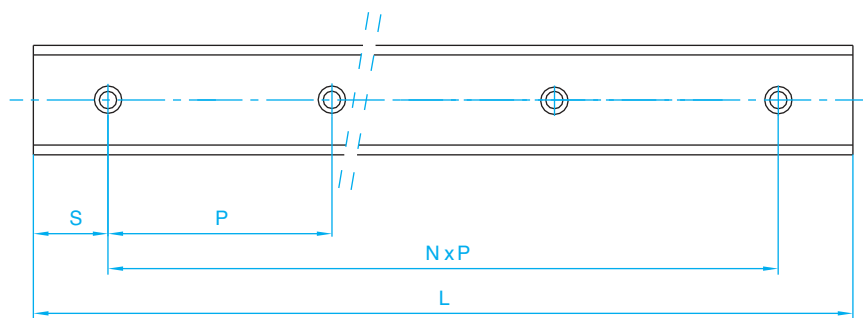
CR25 351 R180 (N)

Type du Rail Courbe Ring Rail Size Type

Segment angulaire : 90°, 180°, 360° Segment Angular

Trous pour vis en option Screw Holes Option

Rails droits



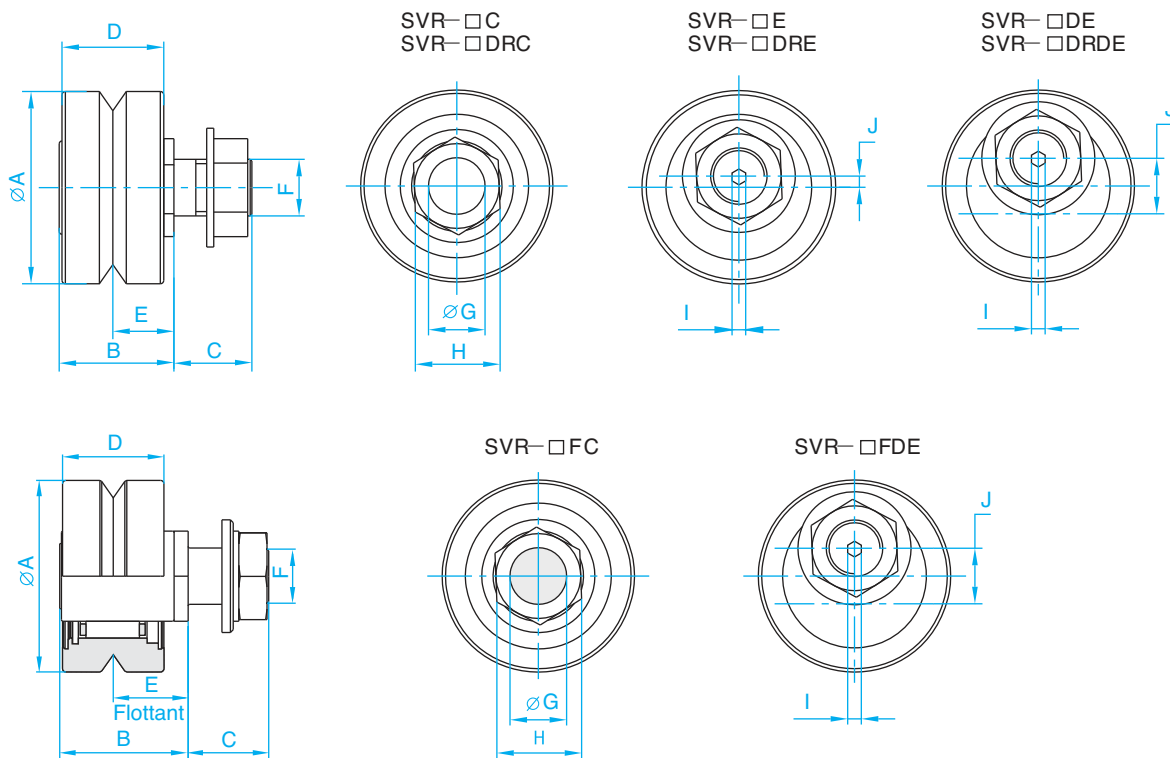
Référence Type	Dimensions - mm													
	A		B		C		G		M	N x Prof N x Depth	P	S	Lmax	
	G1	G3	G1	G3	G1	G3	G1	G3					G1	G3
SB-LGV25XL	25	25,12	12,25	12,85	15	15,5	10	10,25	6	10x6	90	45	2 000	5 500
SB-LGV44XL	44	44,12	15,50	16,10	26	26,5	12,5	12,75	7	11x7	90	45	2 000	5 500
SB-LGV76XL	76	76,12	24,00	24,60	50	50,5	19,5	19,75	11	20x12	90	45	1 900	5 500

Exemple de désignation

SB- LGV 25 X1000 G1

Référence	Code	SB- LGV 25 X1000 G1
Type de rails	Railway Type	LGV
Dimensions du rail	Railway Size	25 X1000
Longueur du rail droit	Railway Length	1000
Précision G1 ou G3	Precision Grade G1 or G3	G1

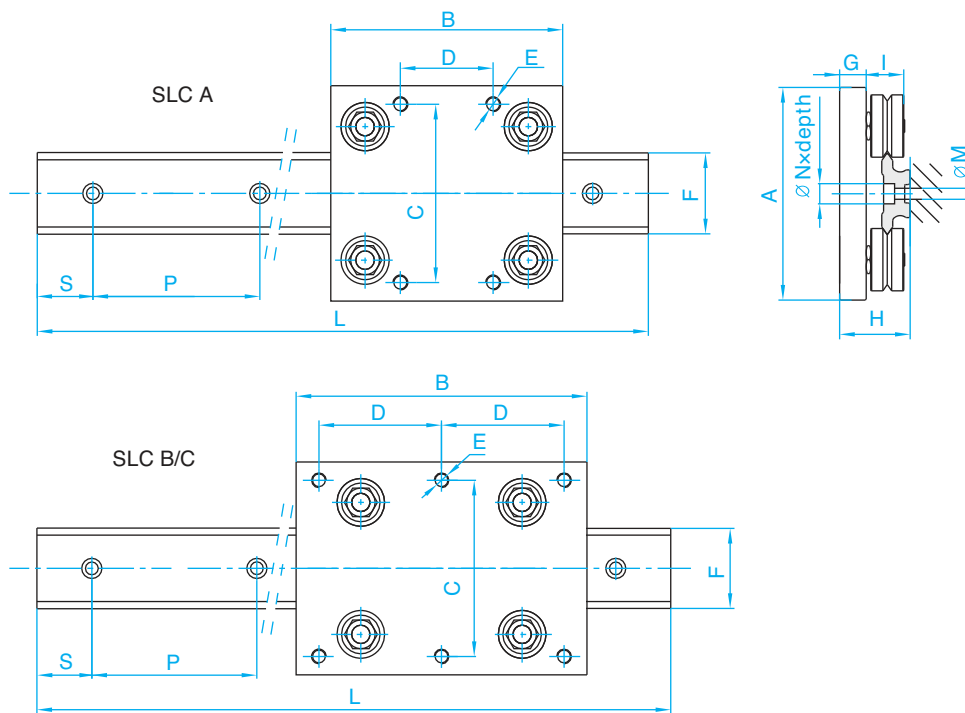
GALETS



Référence Type	Type de galet Track Roller	Ø Ext Outer Ø A	Excentrique Eccentric Distance J	Capacité de charge (N) - Load				Dimensions - mm									
				Radial		Axial		B	C	D	E		F	G	H	I	
				Co	C	Co	C										
SVR-25C	Galet jumelé Twin bearing	25	-	1 320	3 320	330	800	16,5	11,3	14	9,0		M8	8	13	3	
SVR-25E			0,75														
SVR-25DE			2,00														
SVR-25DRC	Galet monobloc Double row bearing	25	-	2 535	7 710	840	1 650	18,1	11,3	18	Max	Min	M10	10	15	4	
SVR-25DRDE			0,75								10,5	9					
SVR-25FC			2,00														
SVR-25FDE	Roulement flottant Floating bearing	25	-	6 150	4 980	-	-	18,1	11,3	18	Max	Min	M10	10	15	4	
SVR-34C			2,00								10,5	9					
SVR-34E	Galet jumelé Twin bearing	34	-	2 630	5 980	560	1 280	21,0	14,3	18	11,5		M10	10	15	4	
SVR-34DE			1,00														
SVR-54C			2,50														
SVR-54E	Galet monobloc Double row bearing	34	-	5 260	9 690	1 380	2 540	23,2	14,3	28	Max	Min	M14	14	27	6	
SVR-54DE			1,00								13,5	11,5					
SVR-25DRE			2,50														
SVR-34DRC	Roulement flottant Floating bearing	34	-	12 600	11 000	-	-	23,2	14,3	28	Max	Min	M14	14	27	6	
SVR-34DRE			2,50								13,5	11,5					
SVR-34DRDE			-														
SVR-34E	Galet jumelé Twin bearing	54	-	6 700	13 700	1 180	2 350	33,5	19,8	28	19,0		M14	14	27	6	
SVR-34FC			1,50														
SVR-34FDE			5,50														
SVR-54DRC	Galet monobloc Double row bearing	54	-	13 400	22 200	2 800	4 650	37,2	19,8	28	Max	Min	M14	14	27	6	
SVR-54DRE			1,50								21,6	19					
SVR-54DRDE			5,50														
SVR-54FC	Roulement flottant Floating bearing	54	-	29 000	21 300	-	-	37,2	19,8	28	Max	Min	M14	14	27	6	
SVR-54FDE			5,50								21,6	19					

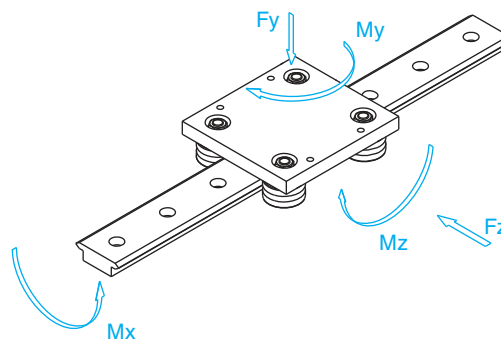
Guidages à galets

Guidages linéaires



Rail Rail	Chariot Carriage	Galet Track Roller	Dimensions - mm															
			A	B	C	D	E	F	G	H		I	M	N x Prof N x Depth	P	S	Lmax	
SB-LVG25XL	SLC25A	SVR25C SVR25E	80	80	65	24	4xM6	25	11,5	30,5	30,85	16,5	5,5	10x6	90	45	2 000	5 500
	SLC25B			135		60	6xM6											
	SLC25C			180		82	6xM6											
SB-LVG44XL	SLC44A	SVR34C SVR34E	116	125	96	50	4xM8	44	14,5	38,5	38,85	21,0	7,0	11x7	90	45	2 000	5 500
	SLC44B			180		80	6xM8											
	SLC44C			225		103	6xM8											
SB-LVG76XL	SLC76A	SVR54C SVR54E	185	200	160	90	4xM10	76	20,0	58,5	58,85	33,5	11,0	20x12	90	45	1 900	5 500
	SLC76B			300		135	6xM10											
	SLC76C			400		185	6xM10											

Rail Rail	Chariot Carriage	Galet Track Roller	Capacité de charge (N) - Load			
			Galets monobloc Double row bearing		Galet jumelé Twin bearing	
			Fy	Fz	Fy	Fz
SB-LVG25XL	SLC25A	SVR25C SVR25E	1 600	3 000	1 280	1 200
	SLC25B					
	SLC25C					
SB-LVG44XL	SLC44A	SVR34C SVR34E	3 600	6 000	3 200	2 800
	SLC44B					
	SLC44C					
SB-LVG76XL	SLC76A	SVR54C SVR54E	10 000	10 000	7 200	6 400
	SLC76B					
	SLC76C					



Notice de montage

1. Faire correspondre les galets à la platine du chariot

Monter les galets concentriques d'un côté de la platine et les galets excentriques de l'autre en suivant le sens du rail. Dans le cas d'un chariot à mouvement circulaire, le galet concentrique doit être monté sur le côté où l'écart entre les trous de montage est le plus court. Voir la figure ci-dessous.

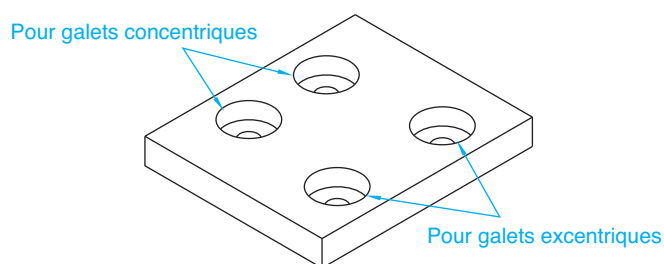
2. Montage sur le rail

L'ensemble chariot doit être monté au bout du rail sans appliquer de contrainte excessive.

3. Réglage du jeu entre le galet et le rail

- Serrer d'abord les galets concentriques.
- Ensuite, faire tourner les galets excentriques en tournant la clé hexagonale pour régler le jeu entre le rail et le galet.
- Régler le jeu à zéro.
- Faire glisser le chariot à la main jusqu'à sentir une légère résistance.

Le réglage est correct quand la puissance de déplacement atteint la valeur recommandée dans le tableau ci-dessous, en plaçant la charge dans le sens de la marche du chariot à l'aide de la jauge de poussée/traction.



Platine du chariot de rails circulaires

Précharge recommandée par jauge de poussée/traction

Taille du galet de la piste	Précharge
V	[N]
25	4
44	8
76	12

Maintenir la position du galet excentrique et serrer l'écrou.

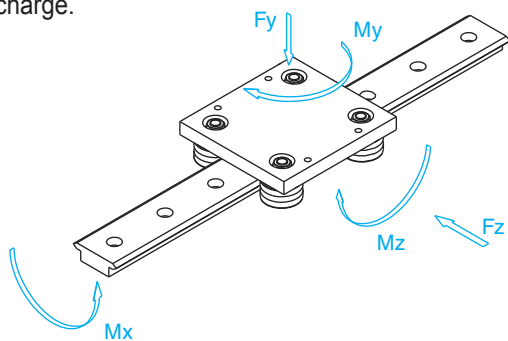
Important :

La précharge assure la rigidité du système. Toutefois, une précharge excessive réduit rapidement la durée de vie. Procéder avec précaution.

Calcul de la charge / durée de vie

Compte tenu de la dureté du rail et de l'analyse de l'usure du rail et du galet, la durée de vie du rail n'a pas d'effet sur celle du système. Elle est déterminée par la durée de vie du galet.

La capacité de charge du système de guidage varie principalement en fonction de la dimension du galet et du rail, du graissage ou de l'absence de graissage ainsi que de la grandeur et de la direction de la charge. Les autres facteurs sont, par exemple, la vitesse et l'accélération, l'environnement, etc. Pour calculer la durée de vie du système, il faut calculer le coefficient de charge en premier. Nous proposons ici deux méthodes de calcul du coefficient de charge.



Calcul pour un chariot standard à 4 galets

Si le système utilise le chariot standard à 4 galets, le calcul s'effectuera d'après la formule suivante :

$$LF = \frac{Fy}{Fy_{max}} + \frac{Fz}{Fz_{max}} + \frac{Mx}{Mx_{max}} + \frac{My}{My_{max}} + \frac{Mz}{Mz_{max}}$$

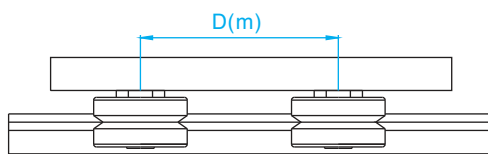
- Fy : charge réelle selon l'axe Y (N)
- FZ : charge réelle selon l'axe Z (N)
- Mx : moment réel selon l'axe X (N.m)
- My : moment réel selon l'axe Y (N. m)
- Mz : moment réel selon l'axe Z (N.m)

Les paramètres ci-dessous sont issus du tableau des capacités de charge.

- Fy max : capacité de charge maxi selon l'axe Y (N)
- Fz max : capacité de charge maxi selon l'axe Z (N)
- Mx max : capacité de moment maxi selon l'axe X (N.m)
- My max : capacité de moment maxi selon l'axe Y (N.m)
- Mz max : capacité de moment maxi selon l'axe Z (N.m)

Précharge recommandée par jauge de poussée/traction

Type chariot Carriage type	Système sans graissage Galet monobloc et jumelé <i>Dry system Double Row Bearings and Twin Bearings</i>					Système lubrifié Galet jumelé <i>Lubricated system Twin Bearings</i>					Système lubrifié Galets monobloc <i>Lubricated system Double row bearings</i>				
	Fy	Fz	Mx	My	Mz	Fy	Fz	Mx	My	Mz	Fy	Fz	Mx	My	Mz
	N	N	Nm	Nm	Nm	N	N	Nm	Nm	Nm	N	N	Nm	Nm	Nm
SCL25	410	410	4,6	200xD	200xD	1 300	1 225	14	600xD	600xD	1 610	3 020	18,2	1 500xD	800xD
SCL44	790	790	16,0	400xD	400xD	3 250	2 830	65	1 400xD	1 600xD	3 620	6 050	74	3 000xD	1 800xD
SCL76	1 850	1 850	65,0	900xD	900xD	7 250	6 380	255	3 200xD	3 600xD	10 050	10 050	365	5 000xD	5 000xD



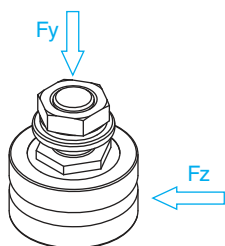
Capacité de charge du chariot de rail circulaire

Type chariot Carriage type	Système sans graissage Galet monobloc et jumelé <i>Dry system Double Row Bearings and Twin Bearings</i>					Système lubrifié Galet jumelé <i>Lubricated system Twin Bearings</i>					Système lubrifié Galets monobloc <i>Lubricated system Double row bearings</i>				
	Fy	Fz	Mx	My	Mz	Fy	Fz	Mx	My	Mz	Fy	Fz	Mx	My	Mz
	N	N	Nm	Nm	Nm	N	N	Nm	Nm	Nm	N	N	Nm	Nm	Nm
SRC25 159	410	410	4,6	8,7	8,7	1 300	1 225	14	25,5	27,5	1 610	3 020	18,2	65	33,5
SRC25 255	410	410	4,6	8,2	8,2	1 300	1 225	14	23,5	25,5	1 610	3 020	18,2	60	31,5
SRC25 351	410	410	4,6	8,7	8,7	1 300	1 225	14	24,5	27,5	1 610	3 020	18,2	64	33,5
SRC44 468	790	790	16,0	28,2	28,2	3 250	2 830	65	97,0	112,0	3 620	6 050	74,0	215	120,0
SRC44 612	790	790	16,0	28,0	28,0	3 250	2 830	65	100,0	110,0	3 620	6 050	74,0	225	130,0
SRC76 799	1 850	1 850	65,0	87,0	87,0	7 250	6 380	65	305,0	345,0	10 050	10 050	365,0	480	480,0
SRC76 1033	1 850	1 850	65,0	105,0	105,0	7 250	6 380	255	365,0	415,0	10 050	10 050	365,0	580	580,0
SRC76 1267	1 850	1 850	65,0	122,0	122,0	7 250	6 380	255	425,0	180,0	10 050	10 050	365,0	680	680,0
SRC76 1501	18 500	18 500	65,0	138,0	138,0	7 250	6 380	255	490,0	550,0	10 050	10 050	365,0	780	780,0

Coefficient de charge du galet

Si le système n'utilise pas le chariot standard à 4 galets, il faut calculer le coefficient de charge de chaque galet. C'est la charge du galet le plus chargé qui détermine la durée de vie du système.

$$LF = \frac{F_y}{F_{y\max}} + \frac{F_z}{F_{z\max}}$$



LF : coefficient de charge

LF doit être inférieur à 1.0 pour toutes les combinaisons de charges

Fy : capacité axiale réelle (N)

Fz : capacité radiale réelle (N)

Les paramètres ci-dessous sont issus du tableau

Fy max : Charge axiale max (N)

Fz max : Charge radiale max (N)

Capacité de charge du galet : Se reporter à la page J7

Calcul de la durée de vie

Après avoir obtenu le coefficient de charge LF, on peut calculer la durée de vie en km à l'aide de l'une des deux formules ci-dessous. La durée de vie de base peut être extraite du tableau ci-dessous.

Systeme sans graissage

$$\text{Durée de vie (km)} = \frac{\text{Durée de base}}{(0.03+0.97LF*f)^2}$$

Systeme lubrifié

$$\text{Durée de vie (km)} = \frac{\text{Durée de base}}{(0.03+0.97LF*f)^3}$$

Durée de vie de base

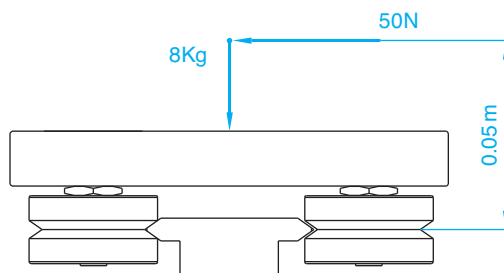
Type de galet	Systeme sans graissage	Systeme lubrifié
SVR-25	100	150
SVR-34	100	150
SVR-54	150	250

f - coefficient de réduction lié à l'application et à l'environnement.

Ni chocs ni vibrations, vitesse faible (<1 m/s), environnement propre.	1-1.5
Vibrations ou chocs légers, vitesse moyenne (1-2,5 m/s) faible degré de saleté	1.5-2
Vibrations ou chocs importants, vitesse élevée (>2,5m/s), degré de saleté important.	2-3.5

Exemple de calcul

Machine utilisant un rail SB-LGV25 et un chariot standard. Le poids total du chariot et de la pièce est de 8 kg. Lorsque le chariot se déplace, une charge externe de 50 N est exercée, comme illustré ci-dessous. L'environnement de travail est propre. Il n'y a ni vibration ni choc.



Le coefficient de charge LF est calculé à l'aide de la formule

$$LF = \frac{F_y}{F_{y\max}} + \frac{F_z}{F_{z\max}} + \frac{M_x}{M_{x\max}} + \frac{M_y}{M_{y\max}} + \frac{M_z}{M_{z\max}}$$

$$F_y = 8\text{kg} \times 9.8 \text{ (gravity)} = 78.40 \text{ N}$$

$$F_z = 50 \text{ N}$$

$$M_x = 50 \times 0.05 = 2.5 \text{ N.m}$$

$$M_y = 0$$

$$M_z = 0$$

Prendre les paramètres $F_y \max$, $F_z \max$, $M_x \max$, $M_y \max$, $M_z \max$ dans le tableau et appliquer la formule

$$LF = \frac{78.4}{1280} + \frac{50}{1200} + \frac{2.5}{14} + \frac{0}{M_{y\max}} + \frac{0}{M_{z\max}} = 0.2816$$

Système sans graissage

Le calcul de la durée de vie (km) s'effectuera à l'aide de la formule suivante :

$$\text{Durée de vie (km)} = \frac{\text{Durée de base}}{(0.03+0.97LF*f)^2}$$

La durée de base est de 100 km

Selon la description des conditions de travail, prendre

$$\text{Durée de vie (km)} = \frac{100}{(0.03+0.97*0.2816*1.3)^2} = 674 \text{ km}$$

Système lubrifié

Pour une durée de base de 150 km, prendre $f=1.1$

$$\text{Durée de vie (km)} = \frac{\text{Durée de base}}{(0.03+0.97LF*f)^3}$$

La durée de base est de 100 km

Selon la description des conditions de travail, prendre

$$\text{Durée de vie (km)} = \frac{150}{(0.03+0.97*0.2816*1.1)^3} = 4155 \text{ km}$$

Cet exemple montre clairement que le graissage joue un rôle majeur dans la durée de vie. Veillez à installer un dispositif de lubrification dans votre système.

Les systèmes de guidages à galets

Linear guidance system



SYSTEMES DE GUIDAGES A GALETS

Les systèmes **IL** et **GD** permettent de réaliser des mouvements linéaires avec un montage simple, rapide et économique.

Les chariots disposent de galets réglables en fonction de l'application, ce qui permet au système des mouvements doux en cas de vitesses élevées et de faibles charges.

De plus, les systèmes **IL** et **GD** ne requièrent **aucun entretien particulier**.

Les Avantages :

Précision importante / Durée de vie élevée / Vitesse / Sans entretien / Silencieux

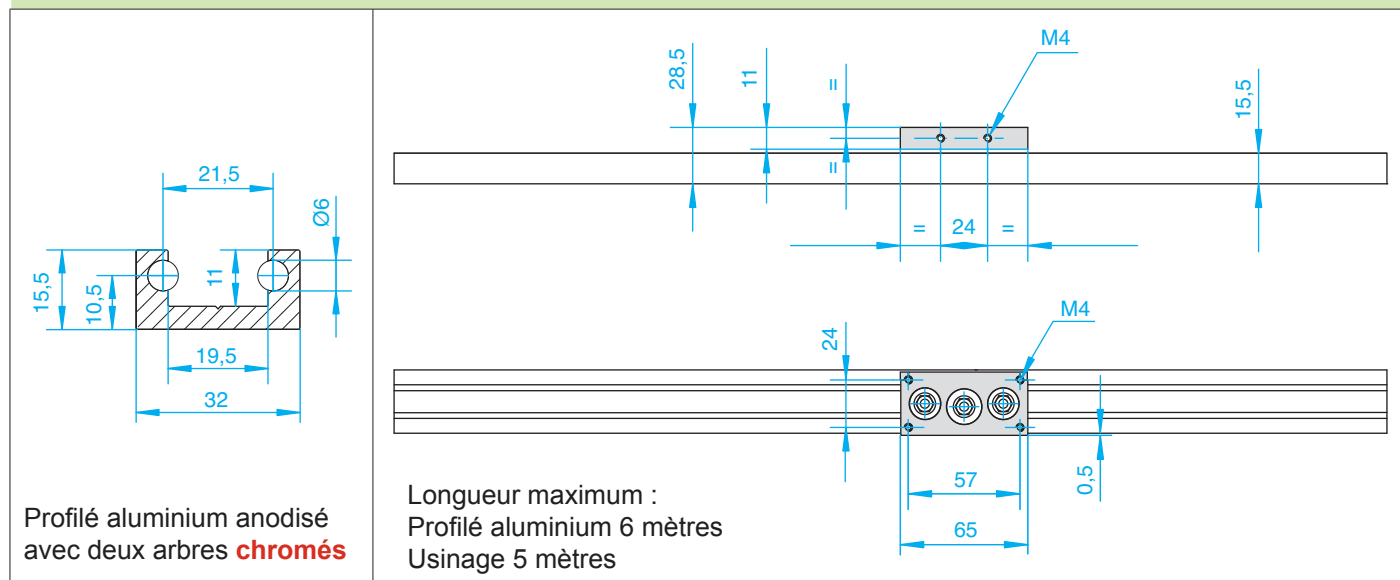
Type IL32



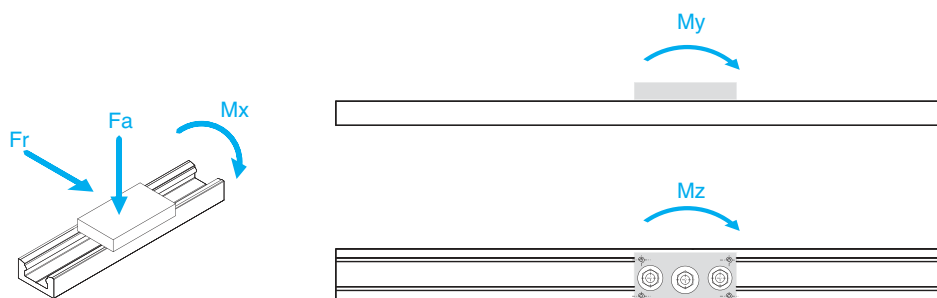
Le chariot dispose de trois galets dont 1 excentrique, ce qui permet de régler facilement la souplesse du déplacement selon les besoins de l'application.



Dimensions - mm



La largeur du rail et la largeur du chariot sont de même dimension.

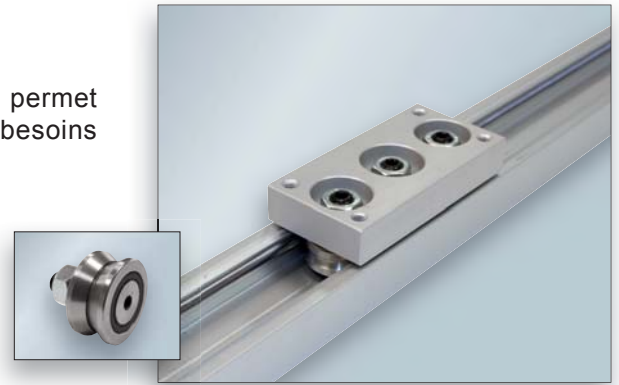


Composants			Charges Limites - N		Moments Statiques - Nm			Poids - Weight	
Rails avec arbres chromés	Chariot équipé de galets	Galets	Fr	Fa	My	Mz	Mx	Chariot g	Rail g/ml
IL32WV	C32	RPC17-RPE17	980	330	5,2	9	3,2	150	1 151

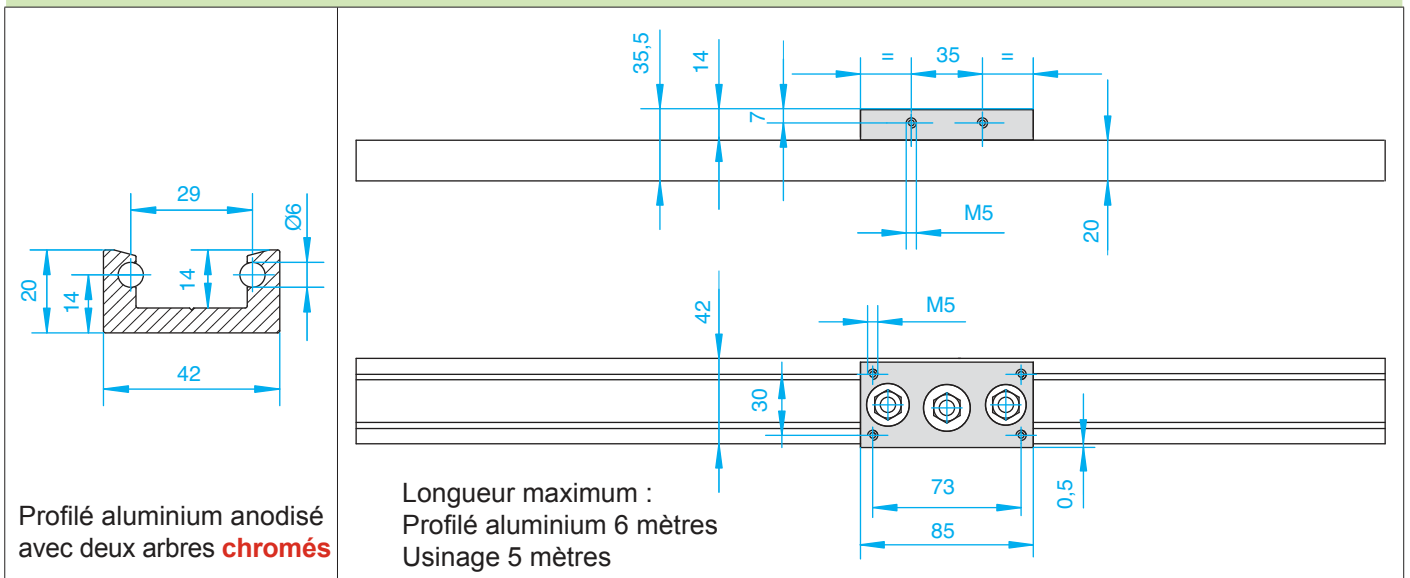
Option : IL32WRA avec arbres inox

Type IL42

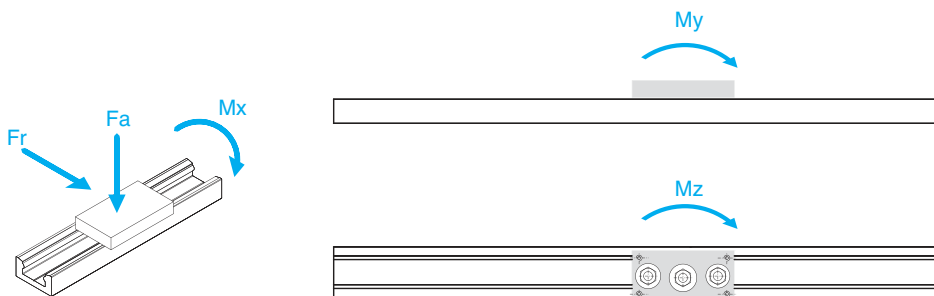
Le chariot dispose de trois galets dont 1 excentrique, ce qui permet de régler facilement la souplesse du déplacement selon les besoins de l'application.



Dimensions - mm



La largeur du rail et la largeur du chariot sont de même dimension.



Composants			Charges Limites - N		Moments Statiques - Nm			Poids - Weight	
Rails avec arbres chromés	Chariot équipé de galets	Galets	Fr	Fa	My	Mz	Mx	Chariot g	Rail g/ml
IL42WV	C42	RPC24-RPE24	1 680	500	14,5	25	7,5	300	1 654

Option : IL42WRA avec arbres inox

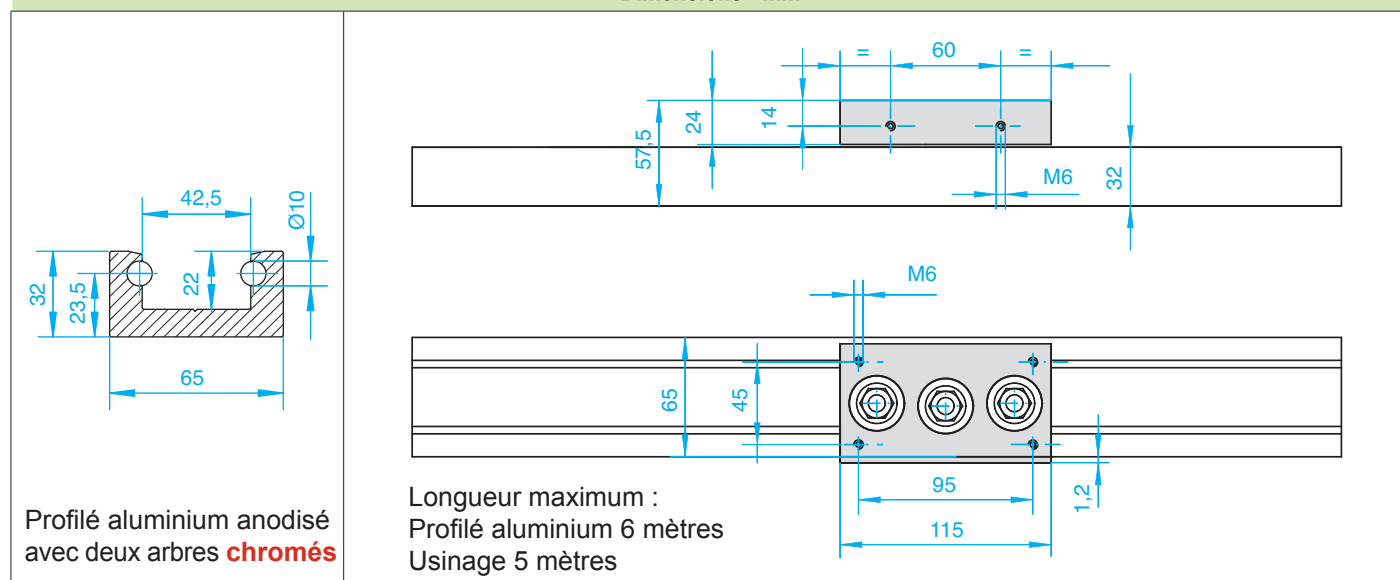
Type IL65



Le chariot dispose de trois galets dont 1 excentrique, ce qui permet de régler facilement la souplesse du déplacement selon les besoins de l'application.



Dimensions - mm



La largeur du rail et la largeur du chariot sont de même dimension.



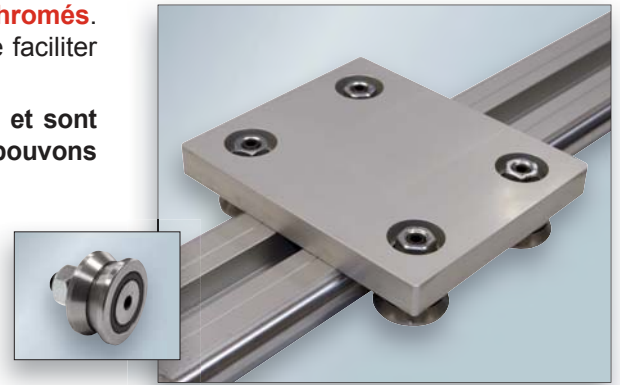
Composants			Charges Limites - N		Moments Statiques - Nm			Poids - Weight	
Rails avec arbres chromés	Chariot équipé de galets	Galets	Fr	Fa	My	Mz	Mx	Chariot g	Rail g/ml
IL65WV	C65	RPC35-RPE35	3 930	1 160	44	76	25,5	800	4 155

Option : IL65WRA avec arbres inox

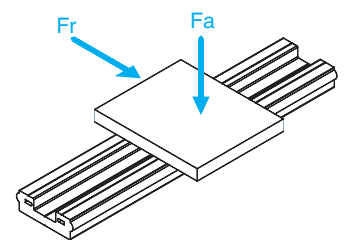
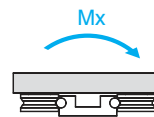
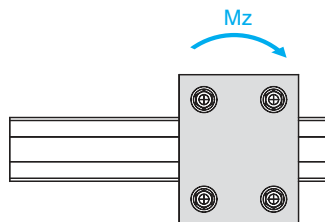
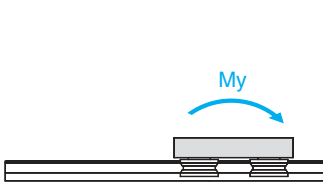
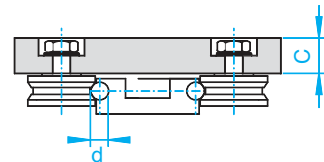
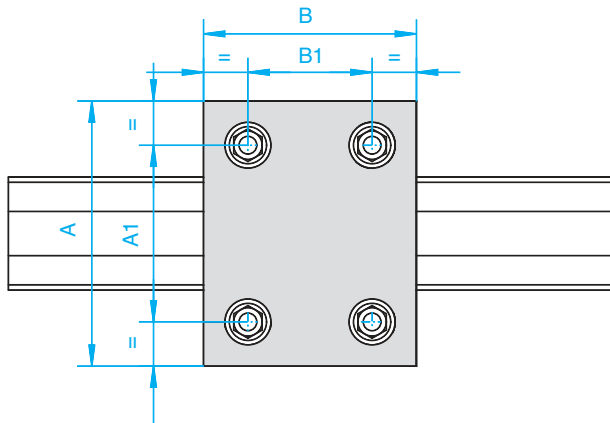
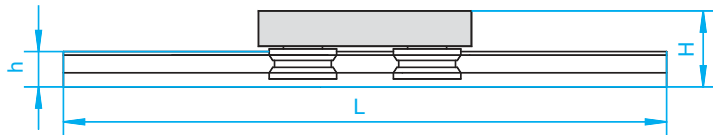
Type GD

Le rail GD est en aluminium anodisé avec deux arbres de précision **chromés**. Sur demande nous pouvons réaliser le perçage du rail GD afin de faciliter la fixation du profilé.

Les chariots standards s'adaptent à la plupart des applications et sont disponibles sur stock. Pour des applications spécifiques, nous pouvons fabriquer des chariots selon plan.



Chaque chariot est équipé de deux galets concentriques et deux galets excentriques.



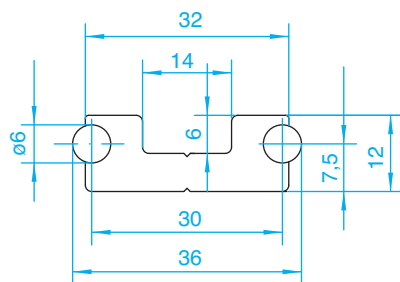
Guidages à galets

Chariot	Dimensions - mm								Charges Limites N		Moments Statiques Nm			Poids - Weight		Galets	Rails avec arbres chromés
	A	A1	B	B1	C	H	dH7	h	Fr	Fa	My	Mz	Mx	g	g/ml		
C6	80	51	60	31	8	21	6	12	570	330	15	25	20	180	1 167	17E+17C	GD6WV
C10A	120	83	80	41	10	31	10	20	410	812	23	53	48	260	3 214	22E+22C	GD10WV
C10B	140	90,5	120	70	15	37	10	20	1 900	1 600	54	69	69	620	3 214	30E+30C	GD10WV
C10C	150	98,5	120	70	20	44	10	20	2 650	2 400	77	108	108	920	3 214	38E+38C	GD10WV
C20A	180	126	150	90	20	51	20	30	3 215	3 200	150	210	210	1 340	8 730	41E+41C	GD20WV
C20B	200	140	180	100	25	61,5	20	30	6 980	6 400	320	454	454	2 640	8 730	58E+58C	GD20WV
C20X	300	195	200	120	30	66,5	20	30	6 980	6 400	384	624	624	7 540	10 745	58E+58C	GDX20WV

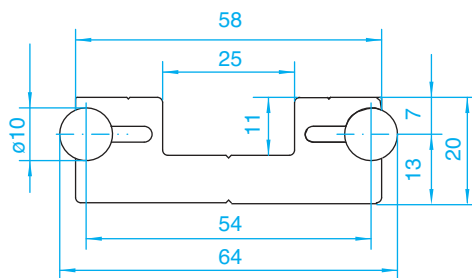
Option : GD--WRA avec arbres inox

Dimensions des rails GD - mm

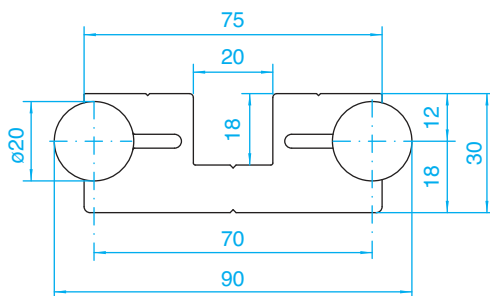
GD6



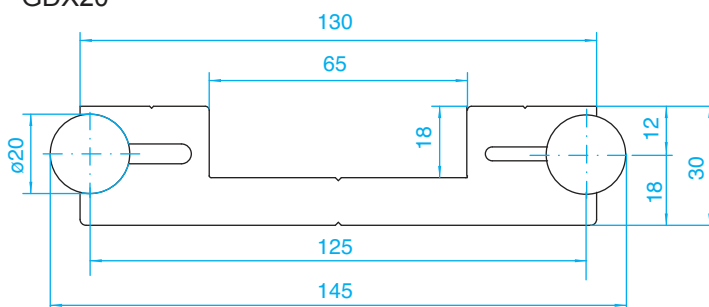
GD10



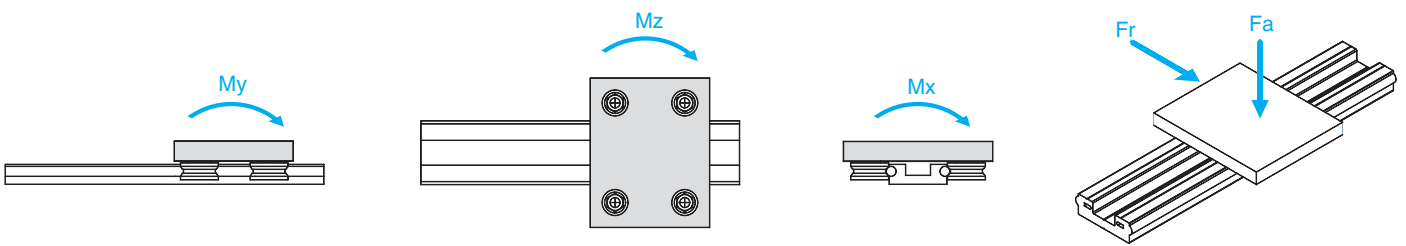
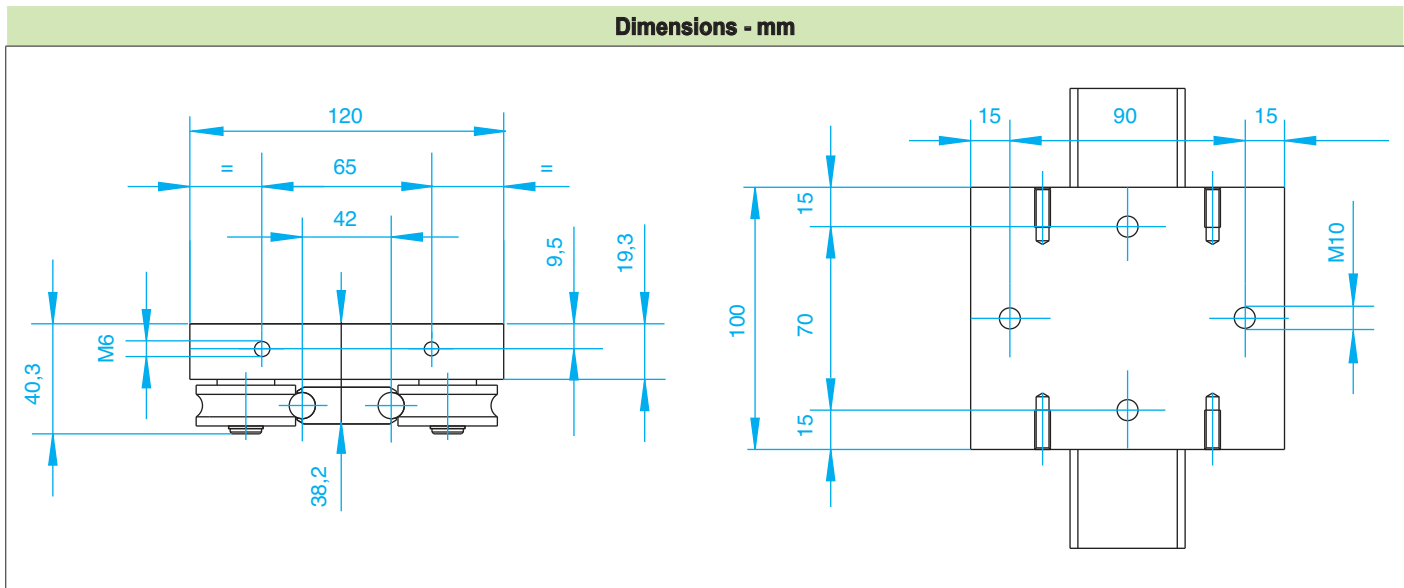
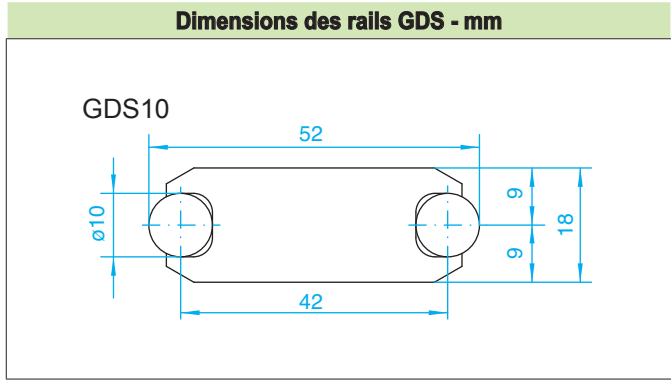
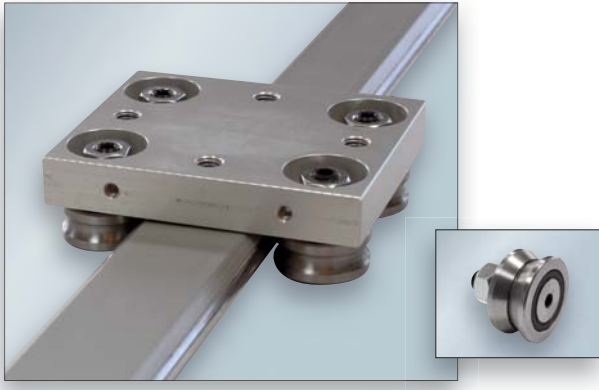
GD20



GDX20



Type GDS



Type	Charges Limites N		Moments Statiques Nm			Poids - Weight		Chariot
	Fr	Fa	My	Mz	Mx	Chariot g	Rail g/ml	
GDS10	2 320	1 150	56	111	77,8	960	2 880	C10S

Guidages à galets

Guidages à galets FLFS

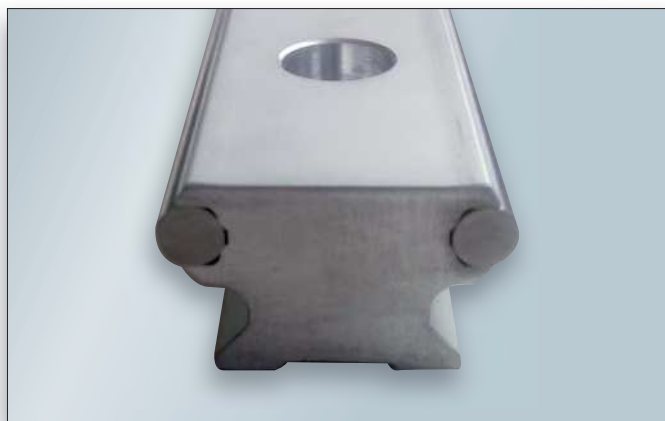
Rails à galets FLFS

Les rails de support FLFS sont constitués de :

- un élément de base en aluminium de haute précision accueillant des arbres en acier trempés et rectifiés qui sont utilisés comme pistes de roulement pour les galets,
- 2 Arbres trempés qui assurent la liaison extrêmement robuste avec l'élément de base en aluminium.

Précision des rails FLFS

Les valeurs de parallélisme spécifiées sont déterminées en utilisant une mesure différentielle. Les valeurs de rectitude des rails sont meilleures que la norme DIN EN 12020.



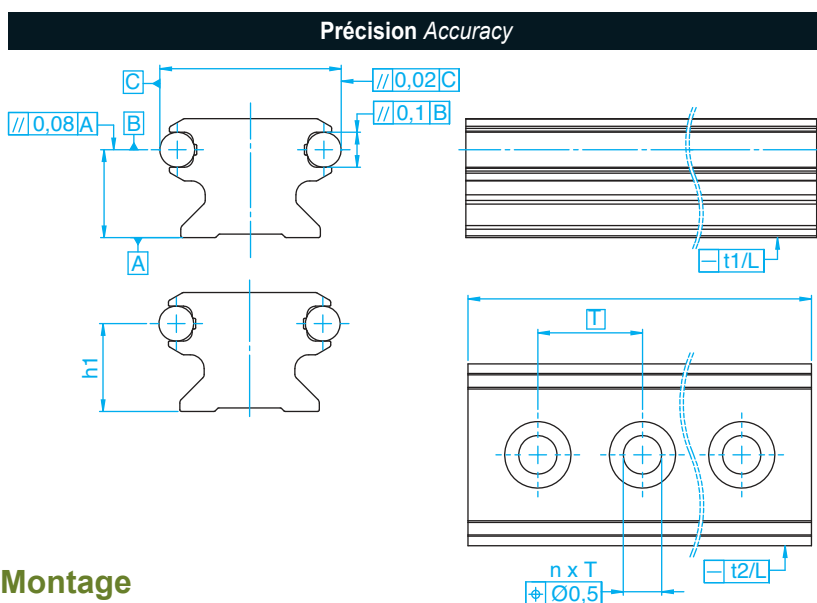
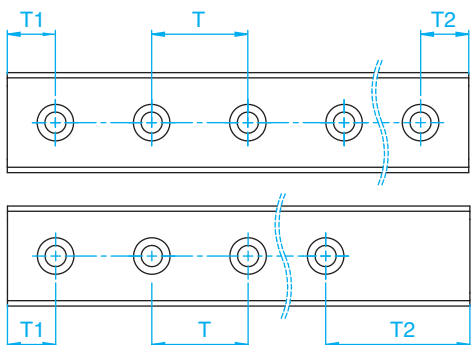
Rails de guidage FLFS / Support rails FLFS

Rectitude - Straightness		
L [mm]	t1 [mm]	t2 [mm]
L < 1000	0,5	0,2
1000 ≤ L < 2000	1	0,3
2000 ≤ L < 3000	1,5	0,4
3000 ≤ L < 4000	2	0,5
4000 ≤ L < 5000	2,5	0,6
5000 ≤ L < 6000	3	0,7

Longueur des rails - Length of support rails	
L [mm]	t3 [mm]
L < 1000	±2 mm
1000 ≤ L < 2000	±3 mm
1000 ≤ L < 4000	±4 mm
4000 ≤ L	±5 mm

Couple des Vis de serrage - Tightening torque	
Vis	Couple de serrage
ISO 4762-8.8	MA
M5	5,8 Nm
M6	9,9 Nm
M8	24 Nm
M10	48 Nm

Charge latérale max. - Max Lateral load	
Taille	Force latérale
FLFS	Fz
20	200 N
25	330 N
32 / 32E	450 / 900 N
52 / 52E / 52EE	1000 / 1600 / 4000 N



Montage

- Serrer légèrement les vis
 - Aligner les rails
 - Serrer les vis avec un couple de serrage (Tableau ci-contre)
- Pour les charges élevées, utiliser des rondelles conformes à la norme DIN 433. Si installé sans butée latérale, respecter les charges latérales admissibles.

Conditions spéciales d'utilisation

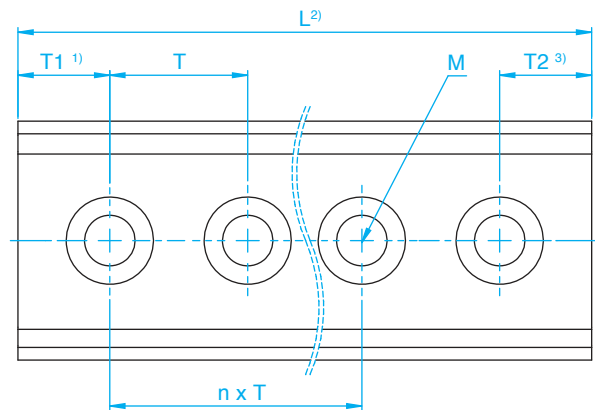
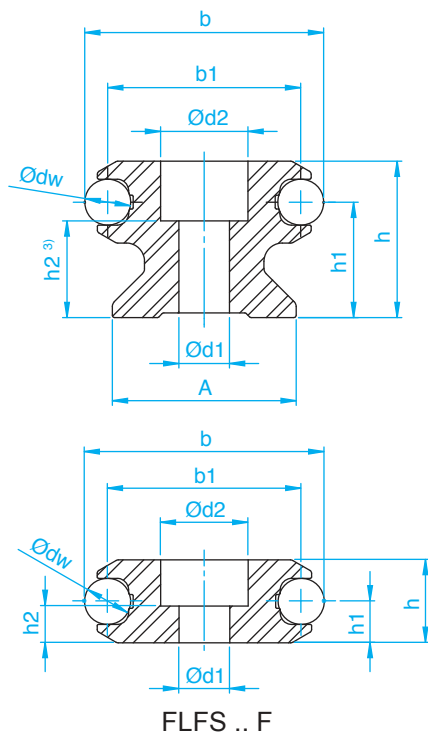
Dans certaines conditions d'utilisation, telles que des vibrations, des charges alternées sous forte accélération en combinaison avec des structures trop souples, ou des rails partiellement supportés, les arbres peuvent dériver de plusieurs millimètres dans le rail aluminium. Si nécessaire, un support axial autobloquant est recommandé.

Schéma de perçage

Sauf indication contraire, les rails de support sont fournis avec une coupe de trous symétriques. Des trous asymétriques peuvent également être fait sur demande. Dans ce cas, les côtes minimales T1 et T2 doivent être respectées. Sur consultation, les rails FLFS sont également disponibles sans trous : code OL (FLFS52 E 1500 OL).

Guidages à galets

Rails de guidages à galets FLFS



Type Rail	Dimensions - mm												Poids Weight
	dw	b	A	h	b1	h1	h2 ³⁾	d1	d2	M	L ²⁾	T	g/m
FLFS20	4	20	17	12,2	16	9	7,6	4,5	8	M4	3 000	62,5	790
FLFS25	6	25	21	15	19	10,6	8,5	5,5	10	M5	3 000	62,5	1 100
FLFS32	6	32	24	20	26	15	12	6,5	12	M6	6 000	125	1 560
FLFS32E	6	32	24	20	26	15	12	6,5	12	M6	6 000	62,5	1 560
FLFS32F	6	32	-	10	26	5	3,5	6,5	12	M6	6 000	125	1 100
FLFS52	10	52	40	34	42	25,1	21	11	19	M10	6 000	250	4 330
FLFS52E	10	52	40	34	42	25,1	21	11	19	M10	6 000	125	4 330
FLFS52EE	10	52	40	34	42	25,1	21	11	19	M10	6 000	62,5	4 330
FLFS52F	10	52	-	18	42	9	8	11	19	M10	6 000	250	3 050

1) T1 et T2 dépendent de la longueur du rail.

1) T1 and T2 depend on the rail length.

2) La longueur maximale du rail est indiquée dans la colonne L. Longueur supérieure possible avec jonction (s)

2) The maximum length of the rail is indicated in column L. Top length with joint (machining)

3) Profondeur de fraisage pour les vis DIN912 - à utiliser avec les rondelles DIN433, les vis DIN7984.

3) Countersink depth for DIN912 screws - for use with DIN433 washers, DIN7984 screws should be used.

Exemple de désignation

FLFS52 E 1500 50

Série

Type

I, E, EE, F : Type de pas

I, E, EE, F: Type of Pitch

OL : sans trous

OL: without series

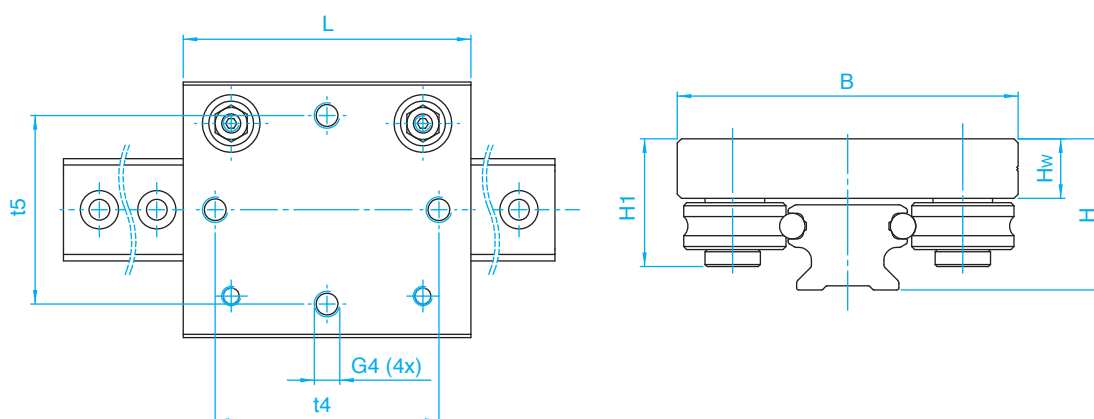
Longueur du rail L

Rail length L

Distance du 1^{er} trou

Start of the first hole

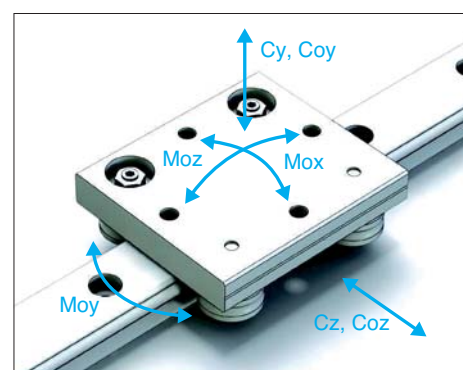
Chariots FLFS pour support rails



Type Chariot	Galets Track roller	Dimensions - mm								Poids Weight
		L	B	H	H1	t4	t5	G4	Hw	g
FLFS20	LFR50/5-4ZZ	50	55	22	20,5	38	40	M5	9	160
FLFS25	LFR50/5-6ZZ	75	64	25	21,9	60	50	M5	10,4	350
FLFS32	LFR50/8-6ZZ	90	80	35,5	30	70	59	M8	14	400
FLFS52	LFR5201-10ZZ	100	120	54,3	43,2	70	90	M10	19,5	1 000

Guidages à galets

Type Chariot	Charges Load ratings - N				Moments Moments - Nm		
	Cy	Coy	Cz	Coz	Mox	Moy	Moz
FLFS20	1 330	845	2 300	1 620	7	22	11
FLFS25	1 330	845	2 300	1 620	8	41	17
FLFS32	4 210	2 250	7 100	4 300	29	132	70
FLFS52	10 000	5 120	17 000	10 000	108	300	148



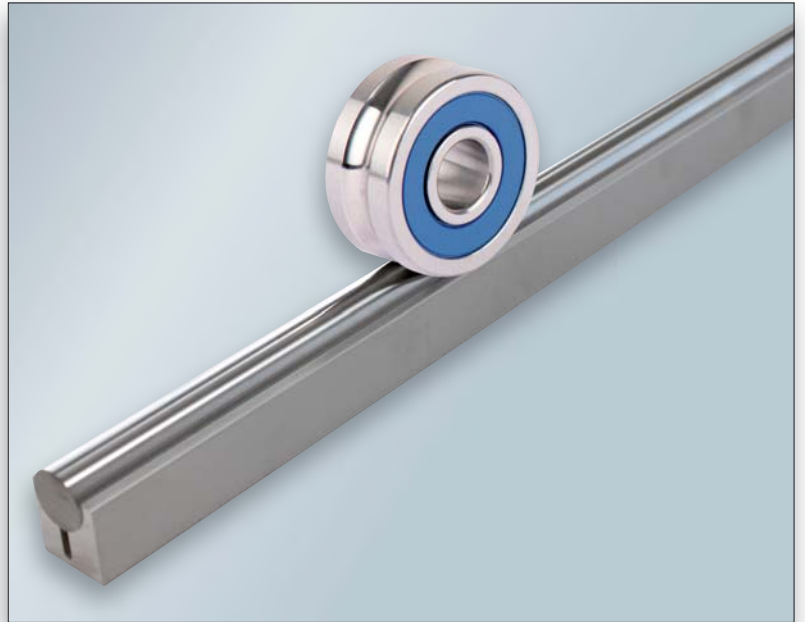
Type GS

Le rail GS comprend un profilé en aluminium anodisé et un arbre de précision chromé ou inox selon le besoin de l'application.

Une rainure sur le profilé au niveau (a) vous indique où réaliser les trous de fixation afin de fixer le rail sur la machine et de bloquer l'arbre de précision dans le profilé.

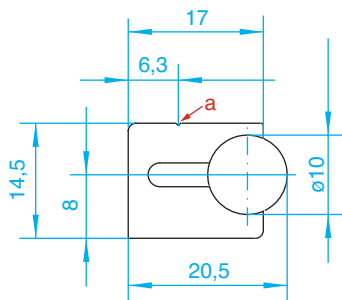
Sur demande nous pouvons faire les trous de fixation selon plan du client pour des vis de type M4 ou M5.

Pour un bon fonctionnement, les rails ne doivent pas avoir de défaut de parallélisme au moment du montage. Pour cela, il est essentiel d'utiliser un gabarit tout en serrant les vis de fixation du profilé. La longueur maximale du profil est de 6000 mm.

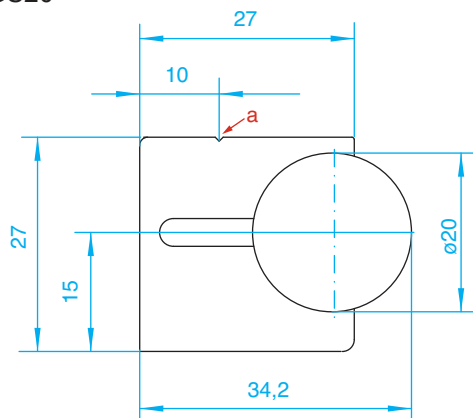


Dimensions des rails GS - mm

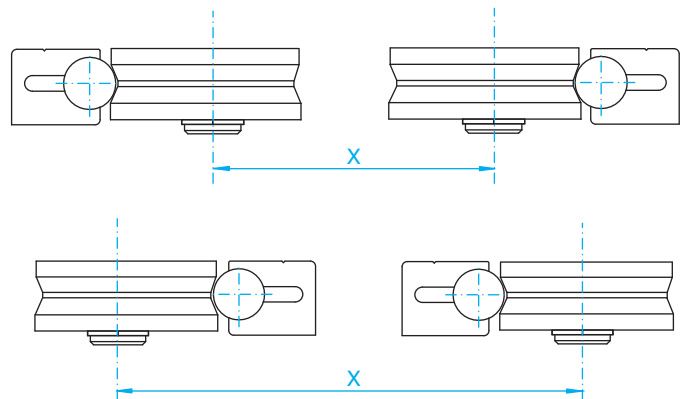
GS10



GS20



Type de montage du profilé GS



Désignation

GS10/20WV	Profilé aluminium avec arbre de précision chromé WV
GS10/20WRA	Profilé aluminium avec arbre de précision inox WRA

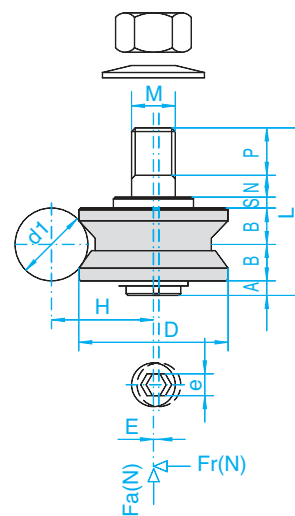
Perçage du profilé sur demande



Type RV

Galet profilé en V à 120° pour GD10 / GD20 / GDX20

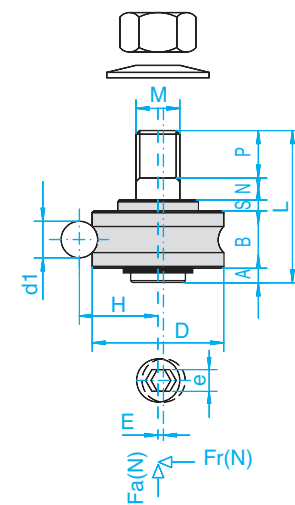
Galets	Chariot	Dimensions mm											Charges		Rail	
		A	B	S	N	P	L	M	H	D	E	e	d1	Basic Load - N		
														Axial Fa		Radial Fr
RV22C	C10A	2,5	5,5	2,5	4	5,5	25,5	6	14,5	22	-	2	10	292	292	GD10
RV22E	C10A	2,5	5,5	2,5	4	5,5	25,5	6	14,5	22	1,5	2	10	292	292	
RV30C	C10B	3	7	2	5	9	33	8	18,1	30	-	3	10	387	960	GD10
RV30E	C10B	3	7	2	5	9	33	8	18,1	30	1,5	3	10	387	960	
RV38C	C10C	3,5	8,5	2,5	8	12	43	10	22,3	38	-	5	10	552	1 225	GD10
RV38E	C10C	3,5	8,5	2,5	8	12	43	10	22,3	38	2	5	10	552	1 225	
RV41C	C20A	4	10	3	6	13	46	12	28	41	-	5	20	836	1 680	GD20
RV41E	C20A	4	10	3	6	13	46	12	28	41	2	5	20	836	1 680	
RV58C	C20B	4	12,5	6	11	13	59	16	35	58	-	6	20	1 600	3 500	GD20
RV58E	C20B	4	12,5	6	11	13	59	16	35	58	2,5	6	20	1 600	3 500	
RV58C	C20X	4	12,5	6	11	13	59	16	35	58	-	6	20	1 600	3 500	GDX20
RV58E	C20X	4	12,5	6	11	13	59	16	35	58	2,5	6	20	1 600	3 500	



Type 17C/E - RPE/RPC

Galet pour GD6 / IL32 / IL42 / IL65

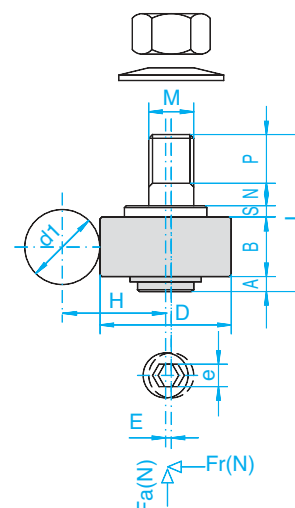
Galets	Chariot	Dimensions mm											Charges		Rail	
		A	B	S	N	P	L	M	H	D	E	e	d1	Basic Load - N		
														Axial Fa		Radial Fr
17C	C6	2	8	1,5	2,5	4,5	18,5	4	10,5	17	-	-	6	250	520	GD6
17E	C6	2	8	1,5	2,5	4,5	18,5	4	10,5	17	0,5	-	6	250	520	
RPC17	C32	1,5	8	3	5	5,5	23	5	10,5	17		2,5	6	250	520	IL32
RPE17	C32	1,5	8	3	5	5,5	23	5	10,5	17	0,5	2,5	6	250	520	
RPC24	C42	1,8	11	2	6	7	27,8	8	14	24		4	6	820	1 590	IL42
RPE24	C42	1,8	11	2	6	7	27,8	8	14	24	0,5	4	6	820	1 590	
RPC35	C65	3,1	15,9	2	12	11	40,65	10	20,6	35		5	10	1 090	2 390	IL65
RPE35	C65	3,1	15,9	2	12	11	40,65	10	20,6	35	0,75	5	10	1 090	2 390	



Type 34A/36A/50A

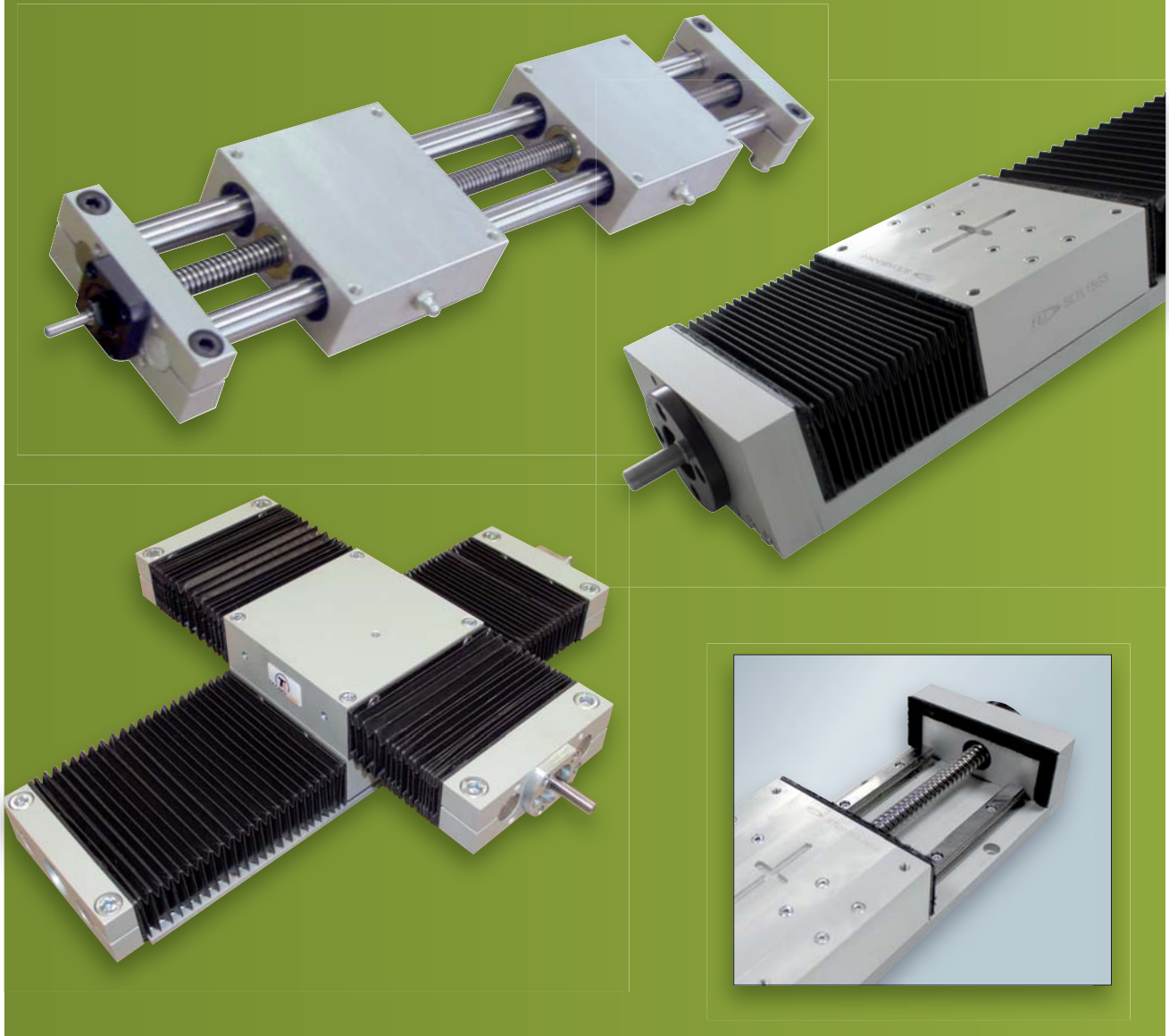
Galet pour compenser un défaut de parallélisme

Galets	Chariot	Dimensions mm											Charges		Rail	
		A	B	S	N	P	L	M	H	D	E	e	d1	Basic Load - N		
														Axial Fa		Radial Fr
34A	-	2	17	3	4	15	41	10	22	34	1	5	10	-	1 300	GD10
36A	-	0,5	20	3	4	15	42,5	12	28	36	1	5	20	-	1 600	GD20
50A	-	2,5	25	6,5	10	14	58	16	35	50	1,5	8	20	-	3 500	GD20



Les tables linéaires

linear tables



TABLES LINEAIRES MOTORISABLES

Les tables linéaires permettent de réaliser des mouvements précis avec un entraînement par vis à billes ou vis trapézoïdale :

- **SMLS-TR**, entraînement par vis trapézoïdale
- **SMLS-TRI**, entraînement par vis trapézoïdale INOX
- **SMLS-VB**, entraînement par vis à billes

Le guidage est équipé de deux arbres de précision, un plateau aluminium avec quatre douilles à billes et deux supports d'extrémités.

Pour des applications avec des besoins de résistance à la corrosion, nous pouvons fabriquer une table linéaire avec des arbres de précision inox et des douilles à billes inox.

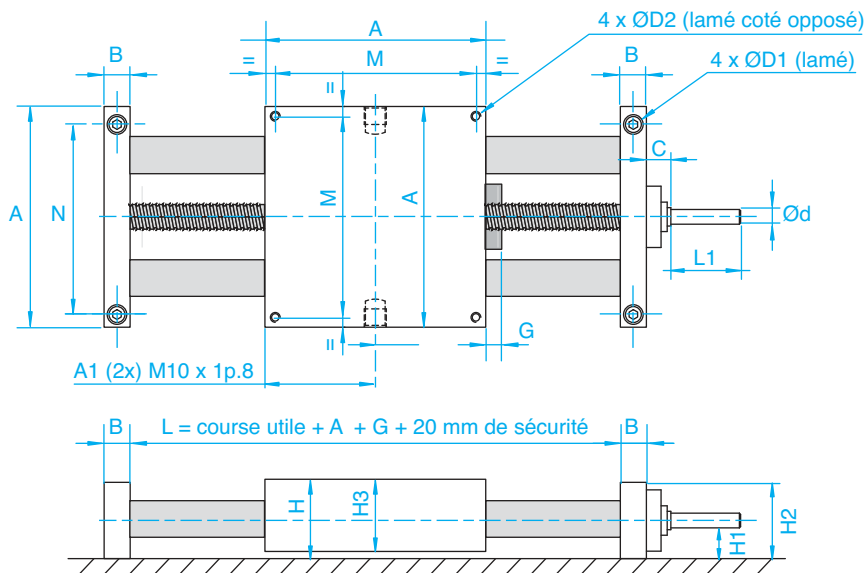
Les tables **SLTL** sont fabriquées pour des applications ayant des besoins de rigidité ou pour des fortes charges.

Le guidage est assuré par des rails à billes (prismatique) et le déplacement par des vis à billes.

Type SMLS-VB



Table linéaire avec entraînement par vis à billes roulée classe C7



Tables linéaires

Référence Type	Dimensions - mm																Ø Vis à billes ballscrews Ø	Pas Pitch
	Ø d'arbre	A	A1	B	C	d	D1	D2	G	H	H1	H2	H3	L1	M	N		
SMLS12VB825	12	85	42,5	14	14	5	10	M6	6	34	15,5	32	32	9	73	70	8	2,5
SMLS16VB124	16	100	50	18	17,5	6	10	M6	6	38	17	36	36	11	88	82	12	4
SMLS16VB125																	12	5
SMLS20VB165	20	130	65	20	18	8	11	M8	15	48	21	46	46	15	115	108	16	5
SMLS20VB1610																	16	10
SMLS20VB1616																	16	16
SMLS20VB1620																	16	20
SMLS25VB165	25	160	80	25	18	8	15	M10	15	58	26	56	56	15	140	132	16	5
SMLS25VB1610																	16	10
SMLS25VB1616																	16	16
SMLS25VB1620																	16	20
SMLS30VB205	30	180	90	25	18	10	18	M12	15	67	30	64	64	15	158	150	20	5
SMLS30VB2010																	20	10
SMLS30VB2020																	20	20
SMLS40VB255	40	230	115	30	29	12	20	M16	15	84	38	80	80	20	202	190	25	5

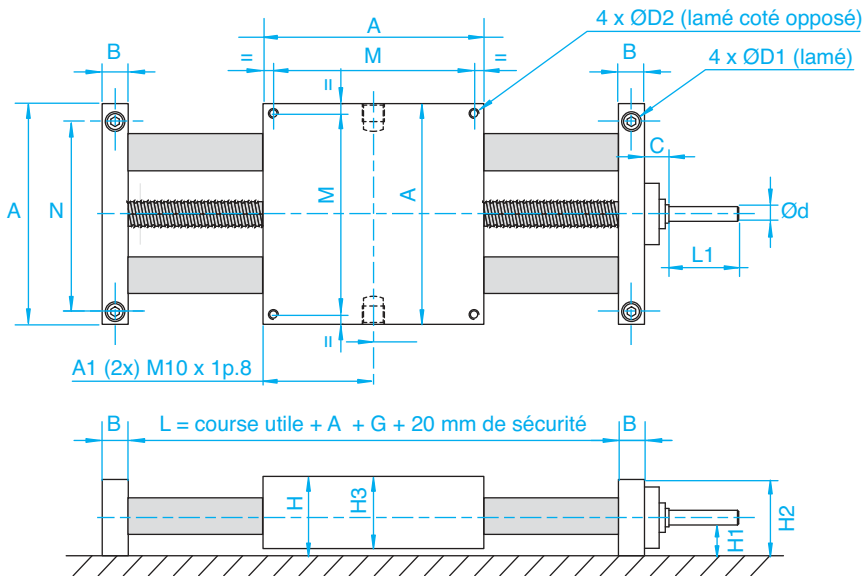
Arbres de précision et douilles à billes au choix selon les besoins de l'application

Précision +/- 0,05

Course maximale 12/16 = 600 mm - 20/25 = 1 200 mm - 30/40 = 1 500 mm

Exemple de désignation

	SMLS	16	VB	12	4	LME	W	145
Type de table								
Ø d'arbre	Shaft Ø							
VB : vis à billes	Ballscrews							
Ø Vis à billes	Ballscrews Ø							
Pas	Pitch							
Type de douille à billes	Ball bushing type							
Type d'arbre	Shaft type							
Course	Stroke							



Type SMLS-TR

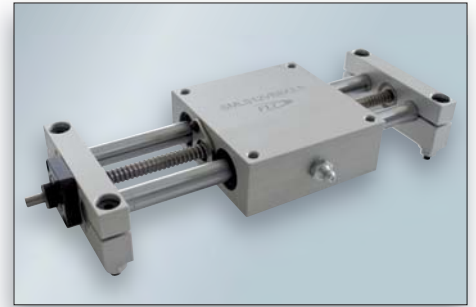


Table linéaire avec entraînement par vis trapézoïdale - Acier ou Inox

Référence Type	Dimensions - mm																
	Ø d'arbre	A	A1	B	C	d	D1	D2	H	H1	H2	H3	L1	M	N	Ø Vis Trapézoïdale Steel trapezoidal	Pas Pitch
SMLS16TR123	16	100	50	18	17,5	6	10	M6	38	17	36	36	11	88	82	12	3
SMLS20TR164	20	130	65	20	18	8	11	M8	48	21	46	46	15	115	108	16	4
SMLS25TR184	25	160	80	25	18	8	15	M10	58	26	56	56	15	140	132	18	4
SMLS30TR204	30	180	90	25	18	10	18	M12	67	30	64	64	15	158	150	20	4
SMLS40TR245	40	230	115	30	29	12	20	M16	84	38	80	80	20	202	190	24	5

Arbres de précision et douilles à billes au choix selon les besoins de l'application
Avantage : fonctionne pour les applications verticales et horizontales (irréversible)
 Course maximale 16/20 = 600 mm - 20/25 = 800 mm - 30/40 = 1 000 mm
 Anticorrosion sur consultation = vis trapézoïdale inox

Tables linéaires

Exemple de désignation

SMLS 16 TR 12 3 D LME W 145

Type de table

Ø d'arbre Shaft Ø

TR : Vis trapézoïdale acier TR : Steel lead screw
 TRI : Vis trapézoïdale inox TRI : Stainless steel lead screw

Ø de la vis trapézoïdale Lead screw Ø

Pas Pitch

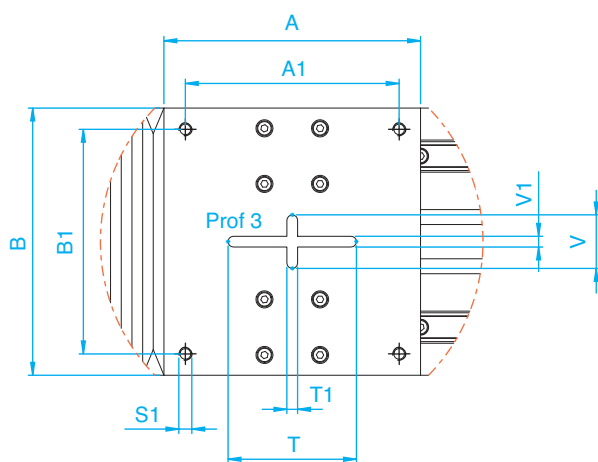
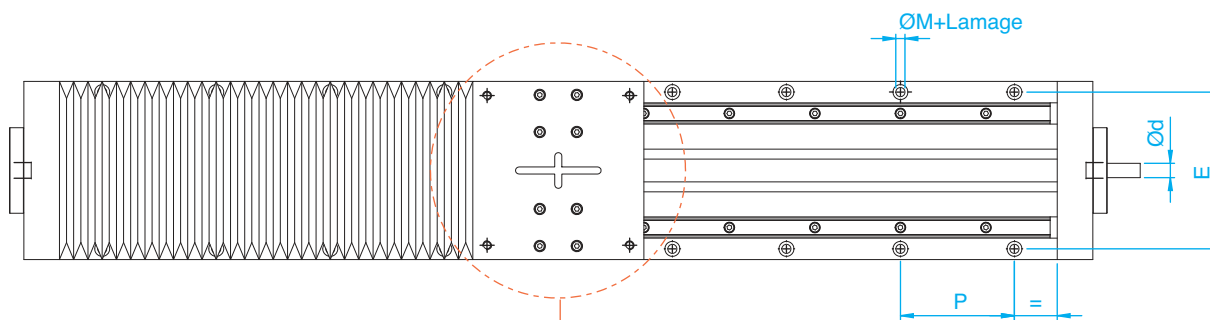
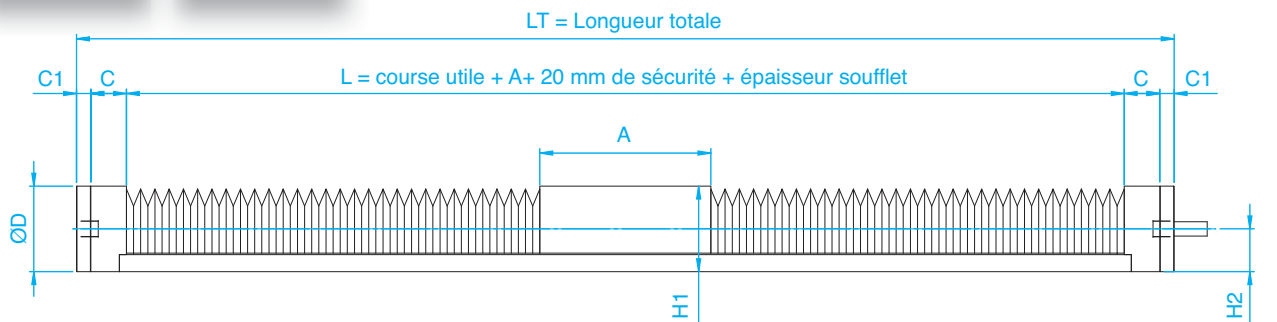
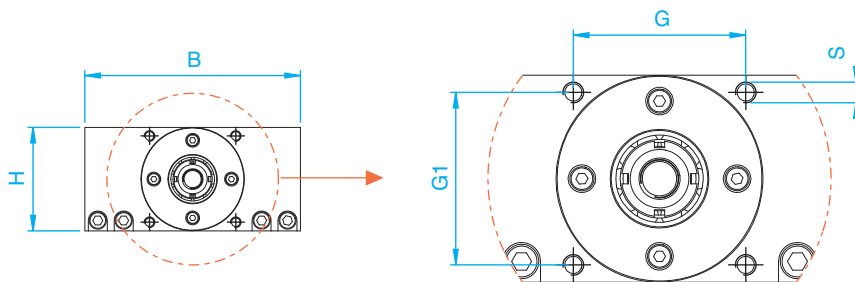
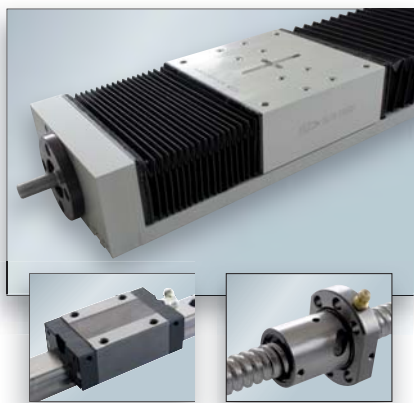
D : Pas à droite D : Right hand
 G : Pas à gauche G : Left hand

Type de douille à billes Ball bushing type

Type d'arbre Shaft type

Course Stroke

Type SLTL-G

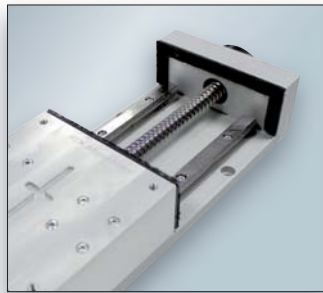
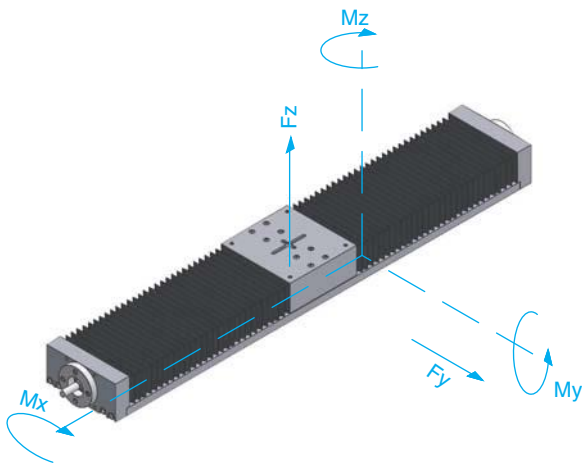


Tables linéaires

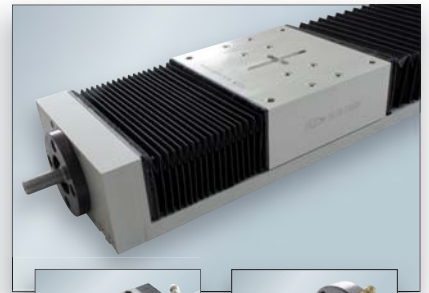
Référence Type	Dimensions - mm																				Vis à billes ballscrews			
	A	A1	B	B1	C	C1	D	d	E	G	G1	H	H1	H2	M	P	S	S1	T	T1	V	V1	Ø	Pas Pitch
SLTL15G	120	100	125	105	25	8	60h7	10h7	110	50	50	60	60	30	6.5	80	M6	M6	60	5	25	5	16	5-10
SLTL20G	150	130	160	140	30	12	65h7	14h7	140	55	55	70	71	36	6.5	80	M6	M6	80	6	35	6	25	5-10
SLTL25G	180	160	180	160	30	12	65h7	14h7	160	55	55	80	85	40	6.5	100	M6	M8	100	6	50	6	25	5-10

Vis à billes classe C7 = Précision 50 µm sur 300 mm
Course maximale SLTL15 = 800 mm - 20/25 = 1 500 mm

Type SLTL-G



Perçage spécial du plateau possible selon plan



Charges statiques et dynamiques

SLTL15G		Charges admissibles - Theoric load		Charges recommandées - Recommended load	
		Stat.	Dyn.	Stat.	Dyn.
Fy	[N]	33 940	22 760	6 788	2 731
Fz	[N]	33 940	22 760	6 788	2 731
Mx	[Nm]	679	455	136	55
My	[Nm]	679	455	136	55
Mz	[Nm]	100	75	20	9

SLTL20G		Charges admissibles - Theoric load		Charges recommandées - Recommended load	
		Stat.	Dyn.	Stat.	Dyn.
Fy	[N]	71 800	42 360	14 360	5 083
Fz	[N]	71 800	42 360	14 360	5 083
Mx	[Nm]	1 939	1 144	388	137
My	[Nm]	1 939	1 144	388	137
Mz	[Nm]	350	263	70	32

SLTL25G		Charges admissibles - Theoric load		Charges recommandées - Recommended load	
		Stat.	Dyn.	Stat.	Dyn.
Fy	[N]	72 980	52 960	14 596	6 355
Fz	[N]	72 980	52 960	14 596	6 355
Mx	[Nm]	2 226	1 615	445	194
My	[Nm]	2 226	1 615	445	194
Mz	[Nm]	350	263	70	32

Exemple de désignation

SLTL 15G 5 400

Type

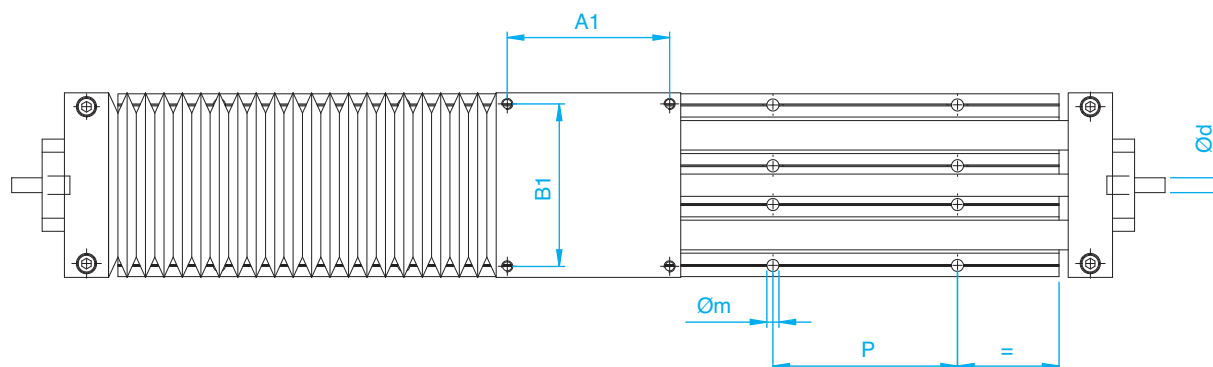
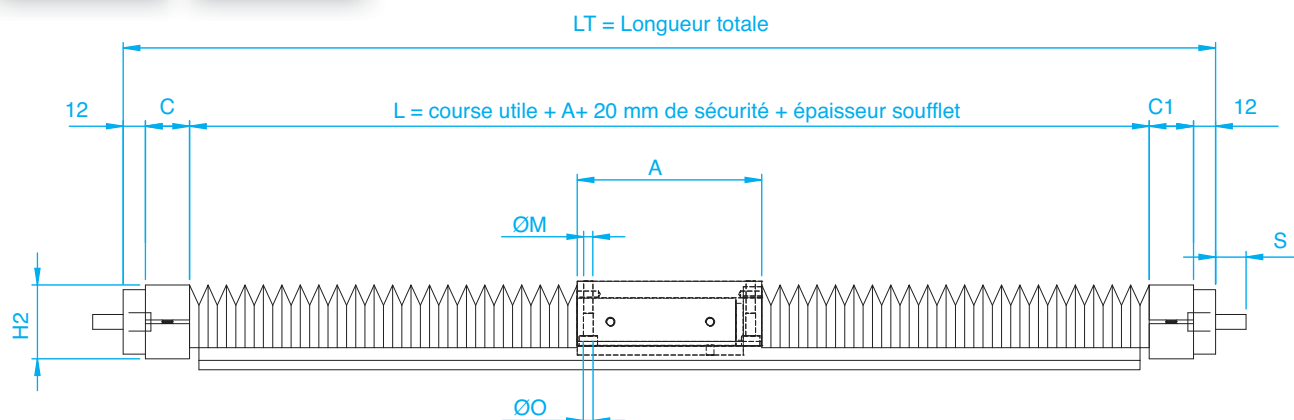
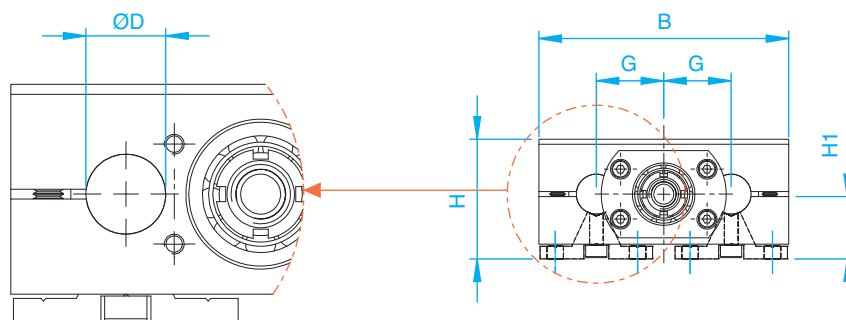
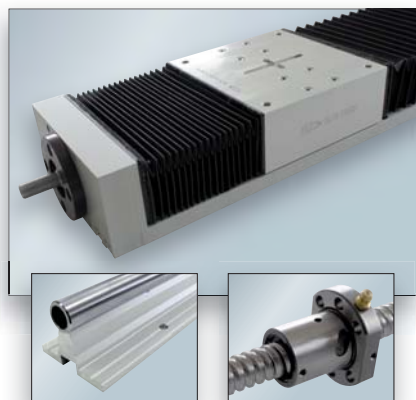
Dimension (15,20 et 25) Dimension

Pas de la vis (5 ou 10) Pitch of the ballscrew

Course Stroke

Tables linéaires

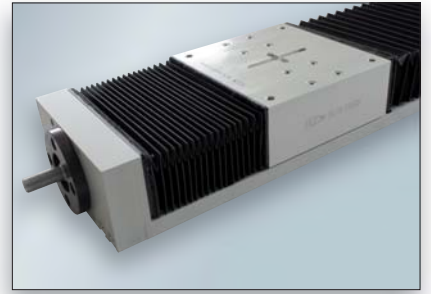
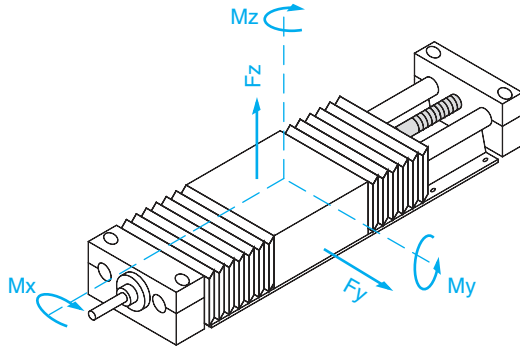
Type SLTL



Tables linéaires

Référence Type	Dimensions - mm																		Charges - Basic Load - N		Vis à billes ballscrews	
	A	A1	B	B1	C	C1	D	d	E	G	H	H1	H2	M	m	O	P	S	Dyn.	Stat.	Ø	Pas Pitch
SLTL16-124	100	88	100	88	24	24	16	5	33	27	48	26	40	M6	5.5	5.3	100	16.5	3 440	5 740	12	4
SLTL20-165	130	115	130	115	20	29	20	9	37	36	57	32	42	M8	6.6	6.7	100	25	6 790	12 270	16	5
SLTL25-165	160	140	160	140	25	33	25	9	42	44	66	36	52	M10	6.6	8.5	120	22.5	6 790	12 270	16	5

Vis à billes classe C7 = Précision 50 µm sur 300 mm
 Course maximale SLTL15 = 800 mm - 20/25 = 1 500 mm



Perçage spécial du plateau possible selon plan

Charges statiques et dynamiques

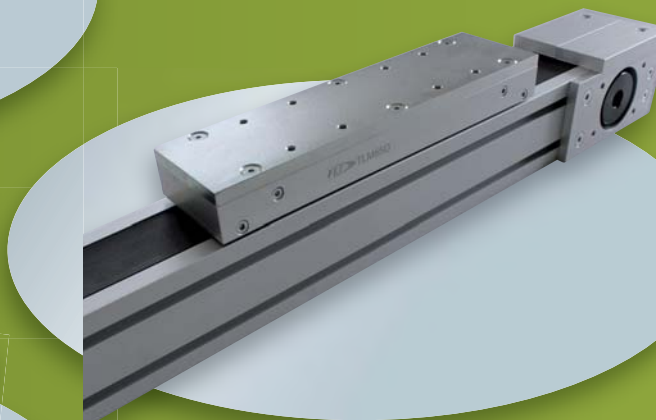
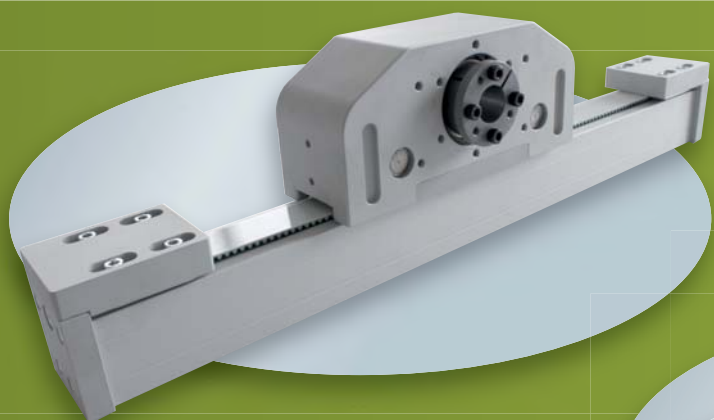
		SLTL 16-124		SLTL 20-165		SLTL 25-165	
		Stat.	Dyn.	Stat.	Dyn.	Stat.	Dyn.
Fy	[N]	1 632	2 854	2 758	4 384	3 136	5 024
Fz	[N]	1 632	2 854	2 758	4 384	3 136	5 024

		SLTL 16-124	SLTL 20-165	SLTL 25-165
		Stat.	Stat.	Stat.
Mx	[Nm]	35	79	110
My	[Nm]	35	93	102
Mz	[Nm]	35	93	102

Exemple de désignation

Type	SLTL	20	165	400
Dimension (16, 20 et 25)	Dimension			
Ø et pas de la vis	Ø - Pitch of the ballscrew			
Course	Stroke			

SUR FABRICATION UNE GAMME DE MODULES LINEAIRES



Les embouts à rotule

Rod ends



Acier ou Inox
Steel or Stainless

FILETAGES

Le filetage de raccord correspond à un filetage métrique ISO selon DIN 13.
Tous les embouts à rotule à filetage extérieur standard sont roulés pour augmenter leur résistance.

ANGLES DE BASCULEMENT

L'angle de basculement admissible α (cf. illustration 3, page A4) se situe entre 6° et 35°, en fonction de la série, de la dimension nominale et des spécificités de la construction.

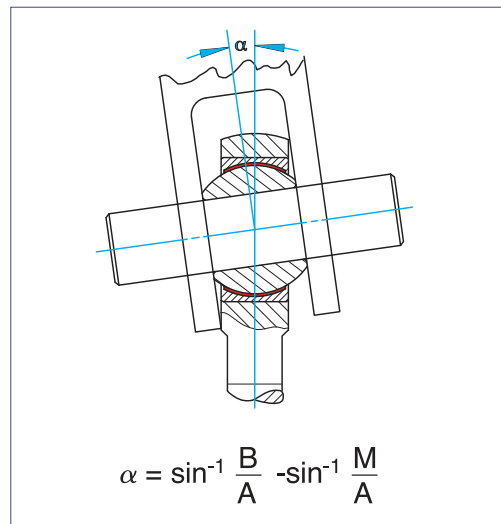
Embouts à rotule et rotules de la série K

Taille	Angle de basculement
2	16°
3-4	14°
5-6	13°
8	14°
10-12	13°
14	16°
16	15°
18	15°
20	14°
22-25	15°
30	17°
35	19°
40	16°
50	14°

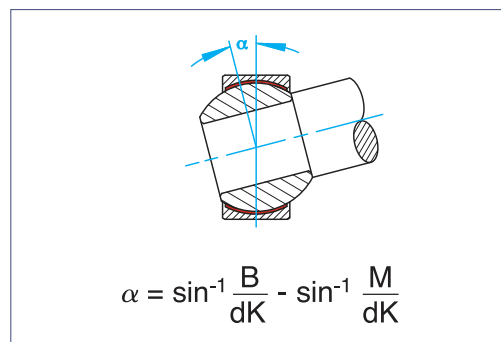
Les indications du tableau sont à considérer comme des valeurs indicatives, un peu comme dans la situation 2.

Les situations 1 et 3 donnent d'autres solutions de construction avec les formules pour le calcul de l'angle de basculement α .

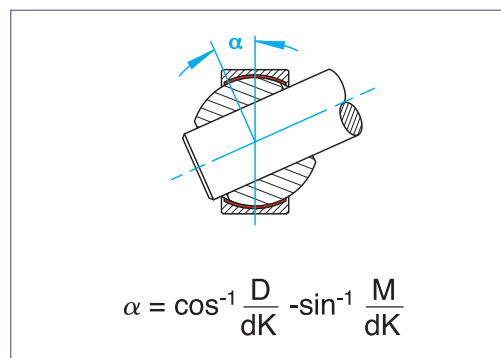
Situation 1



Situation 2



Situation 3



- A = diamètre extérieur embout à rotule/rotule
- B = largeur sphère
- dK = diamètre sphère
- M = largeur embout à rotule/rotule
- D = diamètre perçage sphère

LUBRIFICATION

Les rotules et embouts à rotule sans entretien ne doivent pas être lubrifiés. La bague intérieure glisse sur un ruban PTFE installé dans le coussinet de palier.

Les rotules et embouts à rotule avec les paires de friction acier/laiton complexes, acier/bronze et acier/acier nécessitent une lubrification régulière. La première lubrification doit avoir lieu à la mise en service. Les intervalles de lubrification sont fonction de paramètres tels que les influences ambiantes (température, poussière, etc.) et de la charge mécanique dans le fonctionnement (pression d'engrènement, nombre d'alternances de charges, angle de basculement, vitesse de glissement, etc.)

Les lubrifiants, comme la Gleitmo 805 k, ont fait leurs preuves pour la lubrification d'embouts à rotule jusqu'à 110°C. Pour des températures de 110° à 220°C, il convient d'utiliser des graisses hautes températures, comme la Notropeen EHT2.

Pour les rotules lubrifiables de série K, le graissage a lieu avec un graisseur à trémie conforme DIN 3405.

Pour les rotules acier/acier de série E, à partir de la taille 20, des graisseurs hydrauliques conformes DIN 71412 seront installés.

FOURCHETTES DE TEMPÉRATURE DES ROTULES ET EMBOUS À ROTULE

Paire de friction	Température Celsius	Température Fahrenheit
Acier/laiton complexe	- 50° à +200°	- 58° à +392°
Acier/bronze	- 50° à +250°	- 58° à +480°
Acier/ruban PTFE	-150° à +250°	-238° à +480°
Acier/ruban de verre PTFE	- 75° à +150°	-103° à +302°
Acier/acier	- 50° à +200°	-103° à +392°
GE...EC, FW, AW, SW	- 50° à +150°	- 58° à +302°
GE...-2RS	- 30° à +130°	- 22° à +266°
GE...EC-NIRO	-150° à +250°	-238° à +480°
PTFE/chrome dur	- 50° à +150°	- 58° à +302°

Des paliers spéciaux acier/acier en acier inoxydable pour températures allant jusqu'à 500°C sont disponibles sur demande.

Les rotules ou embouts à rotule étanches, version -2RS, sont utilisables jusqu'à une température de fonctionnement de 130°C.

TABLE DES MATÉRIAUX

Matériaux	Allemagne	France	Italie	Suède	UK	USA
1.0402	C22	XC25	C21	1450	070M20	M1023
1.0503	C45	1C45	C45	1650	080M46	AISI 1045
2.1030	CuSn8					
2.0561	CuZn40Al1					
1.3505	100Cr6	100Cr6	100Cr6	2258	2S135	AISI 52100
1.7225	42CrMo4	42CrMo4	42CrMo4	2244	708M40	AISI 4140
1.0718	9SMnPb28K	S250Pb	CF9SMnPb28	1912	230M07	12L13
1.4006	X10Cr13	Z10C13	X12Cn13	2302	410C21	AISI 410
1.4034	X46Cr13	Z44C14	X40Cr14		420S45	AISI 420C
1.4057	X20CrNi172	Z15CN16-02	X16CrNi16	2321	431S29	AISI 431
1.4112	X90CrMoV18					AISI 440B
1.4125	X105CrMo17	Z100CD17				AISI 440C
1.4301	X5CrNi1810	Z4CN19-10FF	X5CrNi1810	2332	304S17	AISI 304
1.4305	X10CrNiS189	Z8CNF18-09	X10CrNiS1809	2346	303S22	AISI 303
1.4401	X5CrNiMo17122	Z7CND17-12-02	X5CrNiMo1712	2347	316S17	AISI 316
1.4542	X5CrNiCuNb174	Z7CNU15-05				AISI 630 (174Ph)
1.4571	X6CrNiMoTi17-12-2	Z6CNDT17-12	X6CrNiMoTi1712	2350	320S18	AISI 316Ti

INDICES DE CHARGE

Les indices de charge sont des indicateurs spécifiques aux paliers, dérivés des caractéristiques des matériaux utilisés. Ils sont utilisés pour choisir une rotule ou un embout à rotule pour une charge donnée ; parfois, en fonction des conditions d'utilisation, ces chiffres doivent être réduits.

Indice de charge statique C_o [kN]

C_o indique la contrainte radiale admissible à l'état statique qu'un embout à rotule peut supporter dans sa section la plus faible, à charge statique, sans subir de déformation permanente. Les valeurs de C_o indiquées dans les tableaux du catalogue ont été déterminées par calcul à partir des caractéristiques des matériaux et contrôlées sur un échantillon représentatif d'embouts à rotule avec des essais par traction à température ambiante. La limite de traction était utilisée à 80 %, de manière à obtenir un facteur de sécurité de 1,25. L'indice de charge statique C_o sert ensuite à déterminer la contrainte axiale admissible, qui est limitée par des contraintes de flexion s'exerçant en plus sur le fût de tige, mais surtout par la fixation axiale de la pièce intérieure.

La charge axiale admissible a été déterminée avec des essais par compression.

Formule 1 $F_a = F_{a, adm} = a \cdot C_o$ [kN]
 $a = \leq 0,4$ pour GI/GA

Pour les rotules, C_o indique la contrainte radiale à laquelle la surface de glissement ne subit pas de déformation permanente. Condition: pièce extérieure fabriquée de manière suffisamment stable.

Indice de charge dynamique C [kN]

Sert à déterminer la durée de vie des rotules ou embouts à rotule soumis à contraintes dynamiques, c'est-à-dire qui pivotent, tournent ou basculent sous contrainte.

Les valeurs indiquées dans les tableaux s'obtiennent en multipliant la pression d'engrènement admissible en mouvement de glissement P_{adm} par la surface projetée du palier A_{proj} . La portion portante prise pour base de calcul étant fonction de la construction de l'embout à rotule. Les valeurs indicatives usuelles pour la pression d'engrènement en cas de pivotement, éprouvées en pratique pour diverses paires de friction, sont réunies dans le *tableau 1*.

Il faut remarquer qu'en fonction de la résistance du matériau du boîtier de l'embout à rotule, l'indice de charge statique peut être inférieur à l'indice de charge dynamique. Le procédé est décrit en page A9.

P_{adm} [N/mm ²]	Ac/La	Ac/Bz	Ac/Ac tendre	Ac/Ac dur	Ac/TBz	Ac/TNy
	50	50	50	100	150	50

Tableau 1 : Pressions d'engrènement admissibles

Abréviations : Ac = acier, La = laiton, Bz = bronze, TBz = tissu Téflon-Bronze, TNy = tissu Téflon-Nylon, zul = admissible, erf = requis, W = vorh - existant

FORCES S'EXERÇANT SUR UN PALIER

Une rotule peut subir différents types de charges:

- constantes ou variables dans le temps, *illustration 1*.
- statiques ou dynamiques

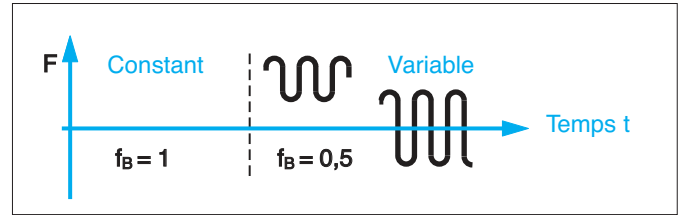


Illustration 1 : Facteurs de charge f_B

Forces en cas de contrainte statique

Seules des forces radiales (F_r) ou radiales et axiales (F_a) s'exercent, *illustration 2*, et il n'y a pas de mouvement entre la bague intérieure et le coussinet de palier.

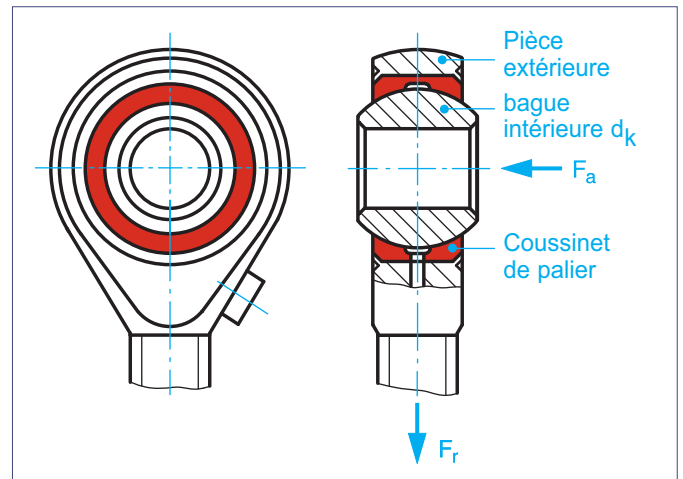


Illustration 2 : Forces radiales et axiales

Forces en cas de contrainte dynamique

Des forces radiales ou radiales et axiales s'exercent, la bague intérieure basculant de l'angle α ou pivotant de l'angle β ou effectuant un mouvement par rapport au coussinet de palier. *Illustrations 3 et 5*.

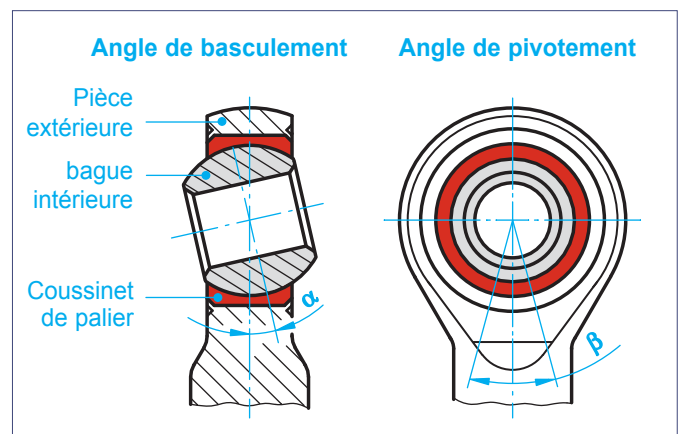


Illustration 3 : Angles de basculement et de pivotement

Embouts à rotule

Dans le cas d'une contrainte constante par F_r , F_a , une charge palier dynamiquement équivalente $F_{\acute{e}}$ est déterminée par la *formule 2*.

Formule 2 $F_{\acute{e}} = F_r + Y \cdot F_a$ [kN]

à appliquer :
 $F_{\acute{e}} \leq F_{r, adm}$ selon *formule 6*
 $F_a \leq F_{a, adm}$ selon *formule 6a*

Le facteur axial Y selon le *tableau 2* est fonction du taux de contrainte.

Taux de contrainte $F_a : F_r$	0,1	0,2	0,3	0,4	0,5
Facteur axial Y	0,8	1	1,5	2,5	3

Tableau 2 : Facteurs axiaux Y

En cas de contrainte variable, *illustration 4*, on peut calculer une charge palier dynamique moyenne F_m à partir des niveaux de charge F_i et des tranches de temps correspondantes t_i à l'aide de la *formule 4*.

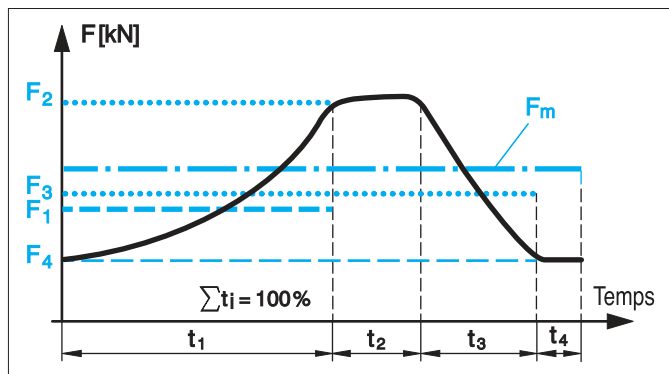


Illustration 4 : Contrainte variable dans le temps

Formule 3 $F_m = 0,1 \sqrt{F_1^2 \cdot t_1 + F_2^2 \cdot t_2 + \dots}$ [kN]

Force F [kN] ; tranches de temps t [%]
 à appliquer en outre: $F_i, \max \leq F_{r, adm}$
 selon *formule 6*.

En cas de charge axiale supplémentaire, la charge palier équivalente sera calculée avec la *formule 4*.

Formule 4 $F_{\acute{e}} = F_m + Y \cdot F_a$ [kN]

Facteur axial Y selon *Tableau 2*
 $F_a \leq F_{a, adm}$ selon *formule 6a*

CHOIX DE LA TAILLE DE LA ROTULE

En général, il faut déterminer les cinq points ci-dessous :

- 1** le taux de contrainte existant et les valeurs minimales correspondantes usuelles
- 2** la force s'exerçant sur la rotule et la contrainte admissible
- 3** la pression d'engrènement existante et celle admissible
- 4** la vitesse de friction existante et celle admissible
- 5** la puissance de palier spécifique existante et celle admissible dans la pratique.

concernant **1** :

Le taux de contrainte (C/F) est indicateur pour l'exploitation d'une rotule, où il faut appliquer, conformément à la *formule 5* :

Formule 5 $(C/F)_{exist} \geq (C/F)_{min}$

Les valeurs minimales usuelles selon le *tableau 3* pour (C/F) pour diverses paires de friction permettent de déterminer approximativement l'indice de charge C selon la *formule 5a* en modifiant la *formule 5*, de manière à pouvoir choisir une taille adaptée dans les tableaux du catalogue.

(C/F) [min]	Ac/La	Ac/Bz	Ac/Ac	Ac/TBz	Ac/TNy
	2	2	2	1,75	1,5

Tableau 3 : Taux de contrainte usuels

Formule 5a $C_{req} \geq (C/F)_{min} \cdot F_{exist}$ [kN]

concernant **2** :

La force s'exerçant sur une rotule peut être définie directement en tant que contrainte statique, ou alors en cas de contrainte dynamique elle se calcule selon les *formules 2, 3 ou 4*.

S'il y a deux écrous, la tension produite dans le filetage extérieur de l'embout à rotule ou dans la tige de raccord doit être prise en compte. La contrainte statique ou dynamique existante doit cependant toujours être inférieure à la contrainte admissible, calculée avec la *formule 6* à partir de l'indice de charge statique C_o du palier en question, indice qu'il faut éventuellement réduire par le facteur de charge f_B selon l'*illustration 1* et le facteur de température f_T selon le *tableau 4*.

Température C°	80°	100°	150°	200°	250°
Température F°	176°	212°	302°	392°	480°
lubrifié	1	1	1	0,8	0,5
sans entretien	1	1	0,8	0,5	0,3

Tableau 4 : Facteurs de température F_T

Formule 6 $F_{r, adm} = C_o \cdot f_B \cdot f_T$ [kN]

Formule 6a $F_{a, adm} = a \cdot F_{r, adm}$ [kN]

Si aucune taille n'est prévue par défaut, la modification de la *formule 6* permet de déterminer l'indice de charge statique requis pour sélectionner un embout à rotule dans les tableaux du catalogue.

Formule 7 $C_{o, req} \geq \frac{F_{exist}}{f_B \cdot f_T}$ [kN]

concernant **3** :

La contrainte d'une surface de glissement se calcule avec la *formule 8*. Elle doit être inférieure à l'indicateur de pression d'engrènement usuel en pratique, indiqué dans le *tableau 1*, pour une paire de friction particulière.

Formule 8 $p_{\text{exist}} = p_{\text{adm}} / (C/F)_{\text{exist}} \quad [\text{N/mm}^2]$

p_{adm} selon *tableau 1*
 F selon *formules 2, 3 ou 4*

concernant **4** :

La vitesse de friction moyenne existante V_m se détermine avec la *formule 9* à partir de la vitesse de rotation K et du parcours de glissement de la rotule G . (Avec une rotation de K , il correspond au double de l'arc b entre les points de rebroussement 1 et 2 dans l'*illustration 5* et donc au double de l'angle de pivotement β).

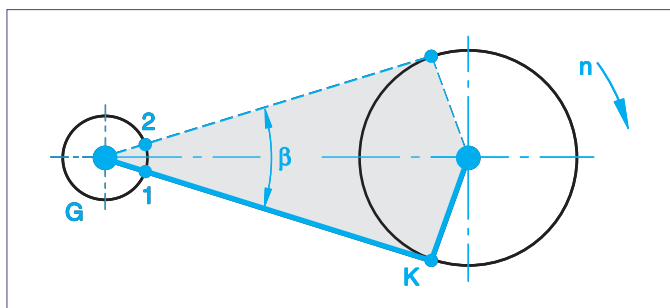


Illustration 5: Angle de pivotement β dans la transmission

Formule 9 $V_{m, \text{exist}} = 2 \cdot b \cdot f = \frac{d_k \cdot \beta \cdot f}{1000 \cdot 57,3 \cdot 60} \quad [\text{m/s}]$

Diamètre bague intérieure d_k [mm] (page L7)
 et f [1/min]

Si le palier d'articulation fait un tour complet, il faut utiliser 180° pour β . La vitesse de glissement existante doit être inférieure à celle admissible selon le *tableau 5*.

V_{adm} [m/s]	Pivotement	Rotation
Acier/Acier	0,15	0,10
Acier/Bz (La)	0,25	1,00
sans entretien	0,25	0,35 (bref)

Tableau 5 : Vitesse de glissement admissible : Bref = courte durée

concernant **5** :

le produit $p \cdot v$ peut être interprété comme puissance de palier spécifique PL *formule 10*. Cela permet d'obtenir une estimation de la production de température par mm^2 de surface de friction, dépendant surtout de la paire de friction, de la lubrification ou du refroidissement utilisés ainsi que de la pression d'engrènement et de la vitesse de glissement présentes.

Pour les rotules sans entretien, la pression d'engrènement admissible diminue à mesure que la production de température augmente. (cf. *tableaux 1 + 4*).

Formule 10 $P_{L, \text{exist}} = p_{\text{exist}} \cdot v_{\text{exist}} \quad \left[\frac{\text{N} \cdot \text{m}}{\text{mm}^2 \cdot \text{s}} = \frac{\text{W}}{\text{mm}^2} \right]$

Vitesse de glissement v selon *formule 9*
 Pression d'engrènement p selon *formule 8*

Après le choix du palier, il faut ensuite appliquer suivant le *tableau 6* : $P_{L, \text{exist}} \leq P_{L, \text{adm}}$

$P_{L, \text{adm}}$ [W/mm ²]	Acier/Bz, (La), (Ac)	sans entretien
	0,5	1,3

Tableau 6 : Puissance de palier spécifique admissible

ESTIMATION DE LA DURÉE DE VIE

En charge statique, il n'est pas nécessaire de calculer la durée de vie. La charge fixée avec une utilisation à 80% de la limite de traction permet une contrainte de force illimitée dans le temps.

En cas de charge dynamique, en raison des nombreuses contraintes, dont certaines sont difficiles à intégrer et d'autres dont les effets sont contraires, le calcul de la durée de vie est problématique et on ne peut donc, la déterminer qu'approximativement. En premier, plus le taux de contrainte est élevé et plus la vitesse de glissement moyenne est petite, plus la durée d'utilisation d'un palier est importante. Les autres contraintes sont prises en compte au moyen de facteurs intégrés dans la *formule 11*.

$$\text{Formule 11} \quad G_h \approx 3 \cdot f_L \cdot f_T \cdot f_G \cdot f_V \left(\frac{C/F}{v_m} \right)_{\text{exist}} \quad [\text{h}]$$

f_L = facteur de direction de charge selon le *tableau 7*

f_T = facteur de température selon le *tableau 4*

f_G = facteur de glissement selon le *tableau 8*

f_V = facteur de glissement selon le *tableau 9*

C/F = taux de contrainte existant

v_m = vitesse de glissement moyenne existante [m/s]

Le facteur de direction de charge indique si la direction de la force est unidirectionnelle, alternative, constante ou variable.

Direction de force	Ac/Ac	Ac/Bz	Ac/PTFE
Unidirectionnelle	1	1	1
Variable	2,5	2	1

Tableau 7 : Facteurs de direction de charge f_L

Le facteur de glissement f_G prend en compte les matériaux en friction dans un palier, la distinction se faisant entre matériaux sans entretien (non lubrifiés) et à entretien (lubrifiés).

(C/F) _{exist}	1,5	2	3	4	6	8	10	15	20
sans entretien	1,5	2,0	2,5	3,0	3,5	4,0	4,3	4,7	5,0
lubrifié	1,1	1,2	1,3	1,4	1,6	1,8	2,1	2,4	2,5

Tableau 8 : Facteurs de glissement f_G

Pour les paliers à entretien obligatoire, le facteur d'accroissement f_V prend en compte l'accroissement de la durée d'utilisation G_h en cas de relubrification régulière.

La fréquence à laquelle elle doit avoir lieu augmente en fonction de la pression d'engrènement P_{exist} . Si un palier est lubrifié seulement lors de sa mise en service, il faut utiliser $f_V = 1$.

P_{exist} [N/mm ²]	5	10	25	40
Relubrification régulière pour palier à entretien obligatoire	6	4	3	2
Paliers sans entretien	1	1	1	1

Tableau 9 : Facteur d'accroissement f_V

Les intervalles de lubrification sont fonction de l'utilisation et doivent donc être fixés par l'utilisateur.

Diamètre bague intérieure dk pour embouts à rotule/rotules

Taille	Ø dk
2	5,20
3	7,94
4	9,52
5	11,11
6	12,70
8	15,87
10	19,05
12	22,22
14	25,40
16	28,57
18	31,75
20	34,92
22	38,10
25	42,86
30	50,80
35	57,15
40	65,96
50	82,00

EXEMPLE 1 :

Pour la réalisation de l'avancement dans une machine de production de blocs en papier, une rotule avec alésage intérieur est prévue. En raison des dimensions des pièces dans la machine, il faut une taille 16 ; selon les valeurs suivantes :

charge radiale variable par $F_r = \pm 2$ kN; pas de charge radiale,
 angle de pivotement $\beta = 20^\circ$; fréquence de pivotement $f = 150/\text{min}$. ; température de fonctionnement $T = 50^\circ \text{C}$,
 lubrification régulière possible.

1 . Présélection de l'embout à rotule

a - Type

S'il y a relubrification, les embouts à rotule GI, GIS, GIXS, GIRS, peuvent être utilisés.

Il faut en retirer les séries GIRS, car l'environnement n'est pas agressif et qu'il n'y a donc pas besoin de version inoxydable. Le choix se portera donc sur l'une des séries GI, GIS, GIXS

b - Taille

Prescrite par le diamètre exigé de 16 mm dans la bague intérieure, on peut donc trouver dans le catalogue, les valeurs suivantes pour GIS :

$d_k = 28,6$ mm ; $C_o = 32,0$ kN ; $C = 21,5$ kN

b1 - indice de charge statique requis C_o (formule 7 + illustration 1 + tableau 4)

$$C_{o, \text{req}} \geq \frac{F_{\text{exist}}}{f_B \cdot f_T} = \frac{2}{0,5 \cdot 1} = \underline{\underline{4 \text{ kN}}}$$

b2 - indice de charge dynamique requis C (formule 5a + tableau 3)

$$C_{\text{req}} \geq (C/F)_{\text{min}} \cdot F_{\text{exist}} = 2 \cdot 2 = \underline{\underline{4 \text{ kN}}}$$

Contrôle $C_{o, \text{exist}} = 32,0$ kN > $C_{o, \text{req}} = 4$ kN

$C_{\text{exist}} = 21,5$ kN > $C_{\text{req}} = 4$ kN

$F_r = 2$ kN $\leq F_{r, \text{adm}} = C_o \cdot f_B \cdot f_T = 32,0 \cdot 0,5 \cdot 1 = 16,0$ kN

2 . Vérification de la pression d'engrènement (formule 8 + tableau 1)

$$p_{\text{exist}} = \frac{p_{\text{adm}}}{(C/F)_{\text{exist}}} = \frac{50}{21,5/2} = \frac{50}{10,75} = \underline{\underline{4,65 \text{ N/mm}^2}} < p_{\text{adm}} = 50 \text{ N/mm}^2$$

3 . Vérification de la vitesse de glissement (formule 9 + tableau 5)

$$v_{m, \text{exist}} = \frac{d_k \cdot \beta \cdot f}{1000 \cdot 57,3 \cdot 60} = \frac{28,6 \cdot 20 \cdot 150}{1000 \cdot 57,3 \cdot 60} = \underline{\underline{0,025 \text{ m/s}}} < v_{\text{adm}} = 0,25 \text{ m/s}$$

4 . Vérification de la puissance de palier spécifique (formule 10 + tableau 6)

$$P_{L, \text{exist}} = p_{\text{exist}} \cdot v_{m, \text{exist}} = 4,65 \cdot 0,025 = \underline{\underline{0,12 \text{ W/mm}^2}} < P_{L, \text{adm}} = 0,5 \text{ W/mm}^2$$

5 . Estimation de la durée de vie (formule 11 + tableaux 7 + 4 + 8 + 9)

$$G_h \approx 3 \cdot f_L \cdot f_T \cdot f_G \cdot f_V \cdot \left(\frac{C/F}{v_m} \right)_{\text{exist}} = 3 \cdot 2 \cdot 1 \cdot 2,1 \cdot 6 \cdot \frac{10,75}{0,025} = \underline{\underline{32.500 \text{ h.}}}$$

6 . Choix final

Selon le procédé 1b à 5, on peut envisager les embouts à rotule GIS16 et GIXS16.

Le choix se fera ensuite en prenant en compte le type de construction et de l'utilisation de l'embout à rotule.

EXEMPLE 2 :

Des forces variables s'exercent en direction radiale sur un embout à rotule dans un dispositif d'amenée (leur parcours est celui indiqué) ; on indique à leur place 4 forces individuelles $F_{r,i}$ avec leurs 4 tranches de temps correspondantes.

$F_{r1} = 2 \text{ kN}$, $t_1 = 50\%$; $F_{r2} = 4 \text{ kN}$, $t_2 = 16\%$; $F_{r3} = 2,4 \text{ kN}$, $t_3 = 24\%$; $F_{r4} = 1 \text{ kN}$, $t_4 = 10\%$; en outre, l'embout subit une force constante en direction axiale de $F_a = 0,65 \text{ kN}$. Autres conditions d'utilisation :

Angle de pivotement $\beta = 30^\circ$; fréquence de pivotement $f = 60/\text{min}$. ; température max. $T = 70^\circ \text{ C}$

1 . Présélection de l'embout à rotule**a - Type**

En raison d'un accès difficile, on ne peut pas lubrifier régulièrement, il faut donc utiliser une version sans entretien (avec filetage extérieur). On peut donc envisager les embouts à rotule GASW, GAXSW, GARSW, dont on peut exclure immédiatement les séries.

- GARSW, car l'utilisation n'a pas lieu dans un environnement agressif.

Ensuite, on détermine la taille pour la version à filetage extérieur GASW :

b - Taille

b0 - charge palier moyenne et équivalente (formules 3 + 4 + tableau 2)

$$F_m = 0,1 \sqrt{\sum F_i^2 \cdot t_i} = 0,1 \sqrt{2^2 \cdot 50 + 4^2 \cdot 16 + 2,4^2 \cdot 24 + 1^2 \cdot 10} = \underline{2,46 \text{ kN}}$$

$$F_{\acute{e}} = F_m + Y \cdot F_a = 2,46 + 1,26 \cdot 0,65 = \underline{3,28 \text{ kN}} \quad Y = 1,26 \text{ pour } F_a/F_m = 0,65/2,46 = 0,26$$

b1 - indice de charge statique requis C_o (formule 7 + illustration 1 + tableau 4)

$$C_{o, \text{ req}} \geq \frac{F_{\text{exist}, \acute{e}}}{f_B \cdot f_T} = \frac{3,28}{0,5 \cdot 1} = \underline{6,56 \text{ kN}}$$

b2 - indice de charge dynamique requis C (formule 5a + tableau 3)

$$C_{\text{req}} \geq (C/F)_{\text{min}} \cdot F_{\text{exist}} = 1,75 \cdot 3,28 = \underline{5,75 \text{ kN}}$$

c - Choix

GASW12 avec $d_k = 22,2 \text{ mm}$ et $C_o = 23,5 \text{ kN}$ - $C = 32,0 \text{ kN}$

Contrôle (formule 6 + 6a)

$C_{o, \text{ exist}} = 23,5 \text{ kN} > C_{o, \text{ req}} = 6,56 \text{ kN}$ $F_{r2} = 4,00 \text{ kN} \leq F_{r, \text{ adm}} = C_o \cdot f_B \cdot f_T = 23,5 \cdot 0,5 \cdot 1 = 11,75 \text{ kN}$

$C_{\text{ exist}} = 32,0 \text{ kN} > C_{\text{ req}} = 5,75 \text{ kN}$ $F_a = 0,65 \text{ kN} \leq F_{a, \text{ adm}} = a \cdot F_{r, \text{ adm}} = 0,2 \cdot 11,75 = 2,35 \text{ kN}$ (= 0,2 cf. formule 1)

Attention : Pour le choix de la taille, l'indice de charge dynamique C_{req} ne doit pas dépasser l'indice de charge statique $C_{o, \text{ exist}}$

2 . Vérification de la pression d'engrènement (formule 8 + tableau 1)

$$p_{\text{exist}} = \frac{p_{\text{adm}}}{(C/F)_{\text{exist}}} = \frac{150}{32,0/3,28} = \frac{150}{9,75} = \underline{15,38 \text{ N/mm}^2} < p_{\text{adm}} = 150 \text{ N/mm}^2$$

3 . Vérification de la vitesse de glissement (formule 9 + tableau 5)

$$v_{m, \text{ exist}} = \frac{d_k \cdot \beta \cdot f}{1000 \cdot 57,3 \cdot 60} = \frac{22,2 \cdot 30 \cdot 60}{1000 \cdot 57,3 \cdot 60} = \underline{0,011 \text{ m/s}} < v_{\text{adm}} = 0,25 \text{ m/s}$$

4 . Vérification de la puissance de palier spécifique (formule 10 + tableau 6)

$$P_{L, \text{ exist}} = p_{\text{exist}} \cdot v_{m, \text{ exist}} = 15,38 \cdot 0,011 = 0,17 \text{ W/mm}^2 < P_{L, \text{ adm}} = 1,3 \text{ W/mm}^2$$

5 . Estimation de la durée de vie (formule 11 + tableaux 7 + 4 + 8 + 9)

$$G_h \approx 3 \cdot f_L \cdot f_T \cdot f_G \cdot f_V \cdot \left(\frac{C}{F} \right)_{\text{exist}} = 3 \cdot 1 \cdot 1 \cdot 4,2 \cdot 1 \cdot \frac{9,75}{0,011} = \underline{11.100 \text{ h.}}$$

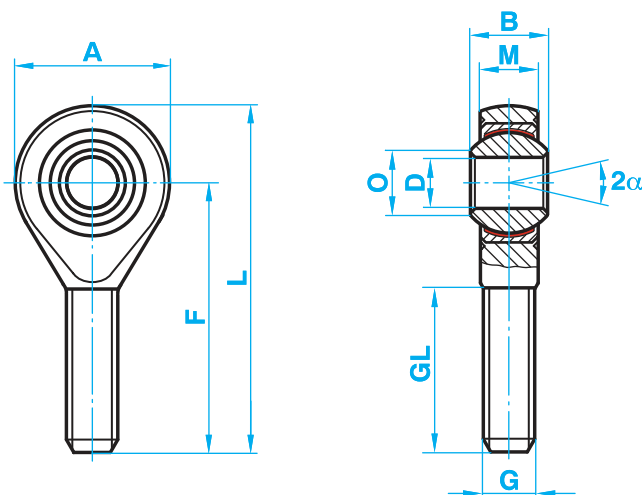
6 . Choix final

On peut réitérer les étapes 1c à 5 pour la série GAXSW pour ensuite prendre sa décision après comparaison de la résistance requise du matériau, de la taille.

Type GKAW



Embouts à rotule male
Rod ends with male



Référence Type	Dimensions - mm									Charge - Basic load N		Poids Weight g
	D	B	M	A	F	L	O	G	GL	Stat. Co	Dyn C	
GKAW5	5	8	6	18	33	42	7,7	M5 x 0,8	20	4 300	7 500	13
GKAW6	6	9	6,75	20	36	46	8,9	M6 x 1	22	6 000	9 300	20
GKAW8	8	12	9	24	42	54	10,4	M8 x 1,25	25	11 000	16 700	33
GKAW10	10	14	10,5	28	48	62	12,9	M10 x 1,5	29	17 400	23 400	56
GKAW12	12	16	12	32	54	70	15,4	M12 x 1,75	33	23 500	32 000	87
GKAW14	14	19	13,5	36	60	78	16,8	M14 x 2	38	21 000	42 000	129
GKAW16	16	21	15	42	66	87	19,3	M16 x 2	40	32 000	52 500	189
GKAW18	18	23	16,5	46	72	95	21,8	M18 x 1,5	44	38 500	64 000	267
GKAW20	20	25	18	50	78	103	24,3	M20 x 1,5	47	44 000	78 000	348
GKAW22	22	28	20	54	84	111	25,8	M22 x 1,5	51	53 000	97 000	443
GKAW25	25	31	22	60	94	124	29,6	M24 x 2	58	61 000	122 000	600
GKAW30	30	37	25	70	110	145	34,8	M30 x 2	71	82 000	168 000	1 030
GKAW35	35	43	28	80	125	165	37,7	M36 x 2	73	101 000	206 000	1 600
GKAW40	40	49	38	90	142	187	44,2	M42 x 2	78	124 000	286 000	2 570
GKAW50	50	60	45	116	185	243	55,9	M48 x 2	105	308 000	485 000	4 800

GKAW : Pas à droite *Right hand*
GKLAW : Pas à gauche *Left hand*

α : voir angle de basculement, page L2

Corps / Housing

Taille / size De 5 à 12 Acier de décolletage 9SMnPb28K *Free-cutting steel in 9SMnPb28K*
 Taille / size De 14 à 40 Acier forgé type C22 *Forged steel type C22*
 Taille / size 50 Acier usiné type C45 *Turned steel type C45*

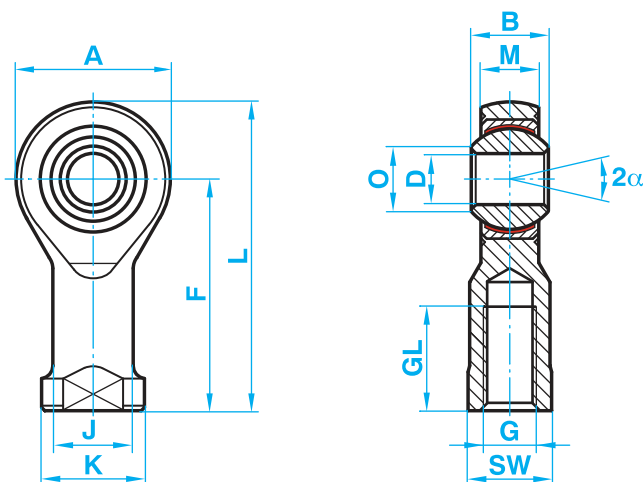
Logement / Insert

Acier de décolletage avec traitement PTFE *Free cutting steel with PTFE liner bonded to the inner surface*

Billes polies / Ball

Acier de roulement 100 Cr6 *100Cr6 bearing steel, hardened, ground, polished*

Type GKIW



Embout à rotule femelle
Rod ends with female

Référence Type	Dimensions - mm												Charge - Basic load N		Poids Weight g
	D	B	M	A	F	L	K	J	O	SW	G	GL	Stat. Co	Dyn C	
GKIW5	5	8	6	18	27	36	11	9	7,7	9	M5 x 0,8	10	8 000	7 500	18
GKIW6	6	9	6,75	20	30	40	13	10	8,9	11	M6 x 1	12	8 900	9 300	27
GKIW8	8	12	9	24	36	48	16	12,5	10,4	13	M8 x 1,25	16	14 100	16 700	46
GKIW10	10	14	10,5	28	43	57	19	15	12,9	17	M10 x 1,5	20	19 300	23 400	76
GKIW101	10	14	10,5	28	43	57	19	15	12,9	17	M10 x 1,25	20	19 300	23 400	76
GKIW12	12	16	12	32	50	66	22	17,5	15,4	19	M12 x 1,75	22	23 500	32 000	115
GKIW121	12	16	12	32	50	66	22	17,5	15,4	19	M12 x 1,25	22	23 500	32 000	115
GKIW14	14	19	13,5	36	57	75	25	20	16,8	22	M14 x 2	25	21 000	42 000	170
GKIW16	16	21	15	42	64	85	27	22	19,3	22	M16 x 2	28	32 000	52 500	230
GKIW161	16	21	15	42	64	85	27	22	19,3	22	M16 x 1,5	28	32 000	52 500	230
GKIW18	18	23	16,5	46	71	94	31	25	21,8	27	M18 x 1,5	32	38 500	64 000	320
GKIW20	20	25	18	50	77	102	34	27,5	24,3	32	M20 x 1,5	33	44 000	78 000	415
GKIW22	22	28	20	54	84	111	37	30	25,8	32	M22 x 1,5	37	53 000	97 000	540
GKIW25	25	31	22	60	94	124	42	33,5	29,6	36	M24 x 2	42	62 000	122 000	750
GKIW30	30	37	25	70	110	145	51	40	34,8	41	M30 x 2	51	82 000	168 000	1 130
GKIW35	35	43	28	80	125	165	58	46	37,7	50	M36 x 2	56	101 000	206 000	1 600
GKIW40	40	49	35	90	142	187	69	57	44,2	60	M42 x 2	60	124 000	286 000	2 770
GKIW50	50	60	45	116	160	218	78	65	55,9	65	M48 x 2	65	308 000	485 000	5 000

GKIW : Pas à droite Right hand
GKLIW : Pas à gauche Left hand

α : voir angle de basculement, page L2

Corps / Housing

Taille / size De 5 à 12 Acier de décolletage 9SMnPb28K Free-cutting steel in 9SMnPb28K
 Taille / size De 14 à 40 Acier forgé type C22 Forged steel type C22
 Taille / size 50 Acier usiné type C45 Turned steel type C45

Logement / Insert

Acier de décolletage avec traitement PTFE Free cutting steel with PTFE liner bonded to the inner surface

Billes polies / Ball

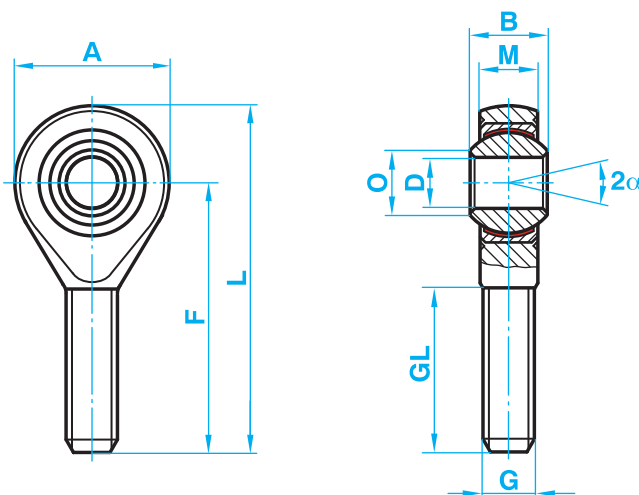
Acier de roulement 100 Cr6 100Cr6 bearing steel, hardened, ground, polished

Embout à rotule

Type GAXSW



Embouts à rotule male
Rod ends with male



Référence Type	Dimensions - mm									Charge - Basic load N		Vitesse de Rotation Admissible Limiting speed	Poids Weight
	D	B	M	A	F	L	O	G	GL	Stat. Co	Dyn C	Tr/min	g
GAXSW6	6	9	6,75	20	36	46	8,9	M6	22	9 800	9 300	530	20
GAXSW8	8	12	9	24	42	54	10,4	M8	25	19 500	16 700	420	33
GAXSW10	10	14	10,5	28	48	62	12,9	M10	29	31 400	23 400	350	56
GAXSW12	12	16	12	32	54	70	15,4	M12	33	42 000	32 000	300	87
GAXSW14	14	19	13,5	36	60	78	16,8	M15	38	57 000	42 000	260	129
GAXSW16	16	21	15	42	66	87	19,3	M16	40	67 500	52 500	230	189
GAXSW18	18	23	16,5	46	72	95	21,8	M18 x 1,5	44	81 500	64 000	210	267
GAXSW20	20	25	18	50	78	103	24,3	M20 x 1,5	47	93 500	78 000	190	348
GAXSW22	22	28	20	54	84	111	25,8	M22 x 1,5	51	114 000	97 000	170	443
GAXSW25	25	31	22	60	94	124	29,6	M24 x 2	57	135 000	122 000	150	600
GAXSW30	30	37	25	70	110	145	34,8	M30 x 2	71	184 000	168 000	130	1 030
GAXSW35	35	43	28	80	125	165	37,7	M36 x 2	73	230 000	205 000	110	1 600

α : voir angle de basculement, page L2

GAXSW : Pas à droite *Right hand*
GALXSW : Pas à gauche *Left hand*

Corps / Housing

Acier de décolletage 42CrMo4 forgé

Heat-treated steel in 42CrMo4, forged

Logement / Insert

Acier de décolletage 9SMnPb28K avec ruban PTFE collé à l'intérieur

Free cutting steel with PTFE liner bonded to the inner surface

Billes polies / Ball

Acier de roulement 100 Cr6

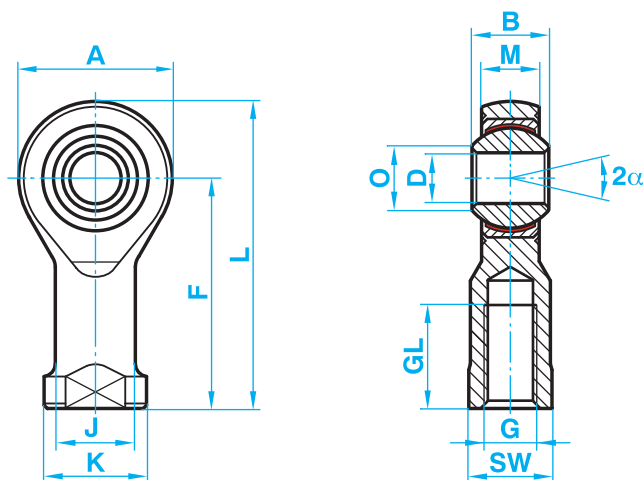
100Cr6 bearing steel, hardened, ground, polished

Application

A utiliser en cas de grandes charges dynamiques en traction et en compression

For high pressure and tension loads

Type GIXSW



Embout à rotule femelle
Rod ends with female

Référence Type	Dimensions - mm												Charge - Basic load N		Vitesse de Rotation Admissible Limiting speed	Poids Weight
	D	B	M	A	F	L	K	J	O	SW	G	GL	Stat. Co	Dyn C	Tr/min	g
	GIXSW6	6	9	6,75	20	30	40	13	10	8,9	11	M6	12	16 700	9 300	530
GIXSW8	8	12	9	24	36	48	16	12,5	10,4	13	M8	16	25 500	16 700	420	46
GIXSW10	10	14	10,5	28	43	57	19	15	12,9	17	M10	20	34 800	23 400	350	76
GIXSW12	12	16	12	32	50	66	22	17,5	15,4	19	M12	22	42 000	32 000	300	115
GIXSW14	14	19	13,5	36	57	75	25	20	16,8	22	M15	25	57 000	42 000	260	170
GIXSW16	16	21	15	42	64	85	27	22	19,3	22	M16	28	67 500	52 500	230	230
GIXSW18	18	23	16,5	46	71	94	31	25	21,8	27	M18 x 1,5	32	81 500	64 000	210	320
GIXSW20	20	25	18	50	77	102	34	27,5	24,3	32	M20 x 1,5	33	93 500	78 000	190	415
GIXSW22	22	28	20	54	84	111	37	30	25,8	32	M22 x 1,5	37	114 000	97 000	170	540
GIXSW25	25	31	22	60	94	124	42	33,5	29,6	36	M24 x 2	42	135 000	122 000	150	750
GIXSW30	30	37	25	70	110	145	51	40	34,8	41	M30 x 2	51	184 000	168 000	130	1 130
GIXSW35	35	43	28	80	125	165	58	46	37,7	50	M36 x 2	56	230 000	205 000	110	1 600

α : voir angle de basculement, page L2

GIXSW : Pas à droite *Right hand*
GILXSW : Pas à gauche *Left hand*

Corps / Housing

Acier de décolletage 42CrMo4 forgé

Heat-treated steel in 42CrMo4, forged

Logement / Insert

Acier de décolletage 9SMnPb28K avec ruban PTFE collé à l'intérieur

Free cutting steel with PTFE liner bonded to the inner surface

Billes polies / Ball

Acier de roulement 100 Cr6

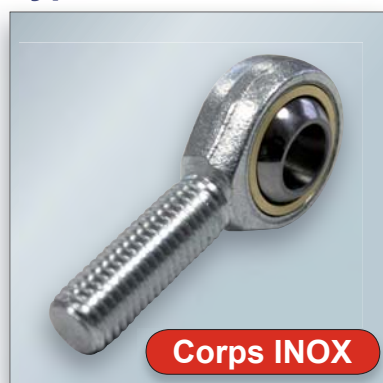
100Cr6 bearing steel, hardened, ground, polished

Application

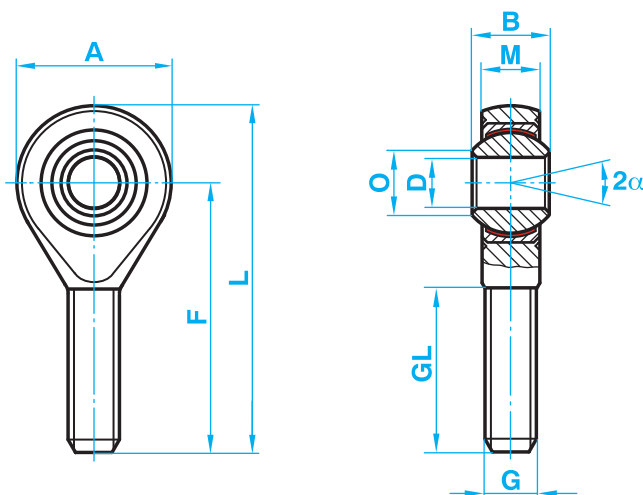
A utiliser en cas de grandes charges dynamiques en traction et en compression

For high pressure and tension loads

Type GARSW



Embouts à rotule male
Rod ends with male



Référence Type	Dimensions - mm									Charge - Basic load N		Vitesse de Rotation Admissible Limiting speed	Poids Weight
	D	B	M	A	F	L	O	G	GL	Stat. Co	Dyn C	Tr/min	g
GARSW4	5	7	5,25	14	30	37	6,5	M4	19	2 500	5 100	-	9
GARSW5	5	8	6	18	33	42	7,7	M5	19	6 200	7 500	600	13
GARSW6	6	9	6,75	20	36	46	8,9	M6	21	8 800	9 300	530	20
GARSW8	8	12	9	24	42	54	10,4	M8	25	16 100	16 700	420	33
GARSW10	10	14	10,5	28	48	62	12,9	M10	28	25 500	23 400	350	56
GARSW12	12	16	12	32	54	70	15,4	M12	32	34 500	32 000	300	87
GARSW14	14	19	13,5	36	60	78	16,8	M14	38	39 500	42 000	260	129
GARSW16	16	21	15	42	66	87	19,3	M16	40	60 500	52 500	230	189
GARSW18	18	23	16,5	46	72	95	21,8	M18 x 1,5	44	73 000	64 000	210	267
GARSW20	20	25	18	50	78	103	24,3	M20 x 1,5	47	83 000	78 000	190	348
GARSW22	22	28	20	54	84	111	25,8	M22 x 1,5	51	100 000	97 000	170	443
GARSW25	25	31	22	60	94	124	29,6	M24 x 2	57	118 000	122 000	150	600
GARSW30	30	37	25	70	110	145	34,8	M30 x 2	71	155 000	168 000	130	1 030
GARSW35	35	43	28	80	125	165	37,7	M36 x 2	73	191 000	206 000	110	1 600
GARSW40	40	49	35	90	142	187	44,2	M42 x 2	78	235 000	286 000	100	2 570

GARSW : Pas à droite *Right hand*
GALRSW : Pas à gauche *Left hand*

α : voir angle de basculement, page L2

Corps / Housing

ACIER INOX 1.4057, forgé, poli

Taille 4 : acier inox 1.4305, tourné, disponible sur demande
A partir de la taille 40 : acier inox 1.4057, tourné

*Stainless steel to 1.4057, Aisi 431, forged polished
size 40 turned from stainless steel to 1.4057, Aisi 431*

Logement / Insert

Bronze spécial CuSn8 avec ruban PTFE collé à l'intérieur

Special high strength bronze in CuSn8

Billes polies / Ball

Acier de roulement nuance 100 Cr6

100Cr6 bearing steel, hardened, ground, polished

Application

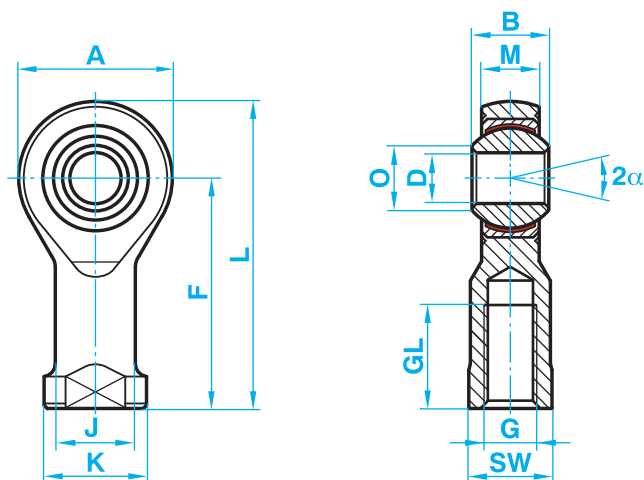
**A utiliser pour des grandes charges dynamiques en traction
et en compression en environnement corrosif**

*For use at high dynamic pressure and tension loads
in corrosive environments*

Important :

Dans certains cas, la charge dynamique "C" des rotules des embouts à rotule est plus grande que la charge statique "Co" de l'embout à rotule.

Type GIRSW



Corps INOX

Embout à rotule femelle
Rod ends with female

Référence Type	Dimensions - mm												Charge - Basic load N		Vitesse de Rotation Admissible Limiting speed	Poids Weight
	D	B	M	A	F	L	K	J	O	SW	G	GL	Stat. Co	Dyn C	Tr/min	g
	GIRSW4	4	7	5,25	14	24	31	9,5	7,8	6,5	8	M4	12	2 500	5 100	-
GIRSW5	5	8	6	18	27	36	11	9	7,7	9	M5	10	11 800	7 500	600	18
GIRSW6	6	9	6,75	20	30	40	13	10	8,9	11	M6	12	13 100	9 300	530	27
GIRSW8	8	12	9	24	36	48	16	12,5	10,4	13	M8	16	20 700	16 700	420	46
GIRSW10	10	14	10,5	28	43	57	19	15	12,9	17	M10	20	28 300	23 400	350	76
GIRSW12	12	16	12	32	50	66	22	17,5	15,4	19	M12	22	34 500	32 000	300	115
GIRSW14	14	19	13,5	36	57	75	25	20	16,8	22	M14	25	39 500	42 000	260	170
GIRSW16	16	21	15	42	64	85	27	22	19,3	22	M16	28	60 500	52 500	230	230
GIRSW18	18	23	16,5	46	71	94	31	25	21,8	27	M18 x 1,5	32	73 000	64 000	210	320
GIRSW20	20	25	18	50	77	102	34	27,5	24,3	32	M20 x 1,5	33	83 000	78 000	190	415
GIRSW22	22	28	20	54	84	111	37	30	25,8	32	M22 x 1,5	37	100 000	97 000	170	540
GIRSW25	25	31	22	60	94	124	42	33,5	29,6	36	M24 x 2	42	118 000	122 000	150	750
GIRSW30	30	37	25	70	110	145	50	40	34,8	41	M30 x 2	51	155 000	168 000	130	1 130
GIRSW35	35	43	28	80	125	165	58	46	37,7	50	M36 x 2	56	191 000	206 000	110	1 600
GIRSW40	40	49	35	90	142	187	69	57	44,2	60	M42 x 2	60	235 000	286 000	100	2 770

GIRSW : Pas à droite Right hand
GILRSW : Pas à gauche Left hand

α : voir angle de basculement, page L2

Corps / Housing

ACIER INOX 1.4057, forgé, poli
Taille 4 : acier inox 1.4305, tourné, disponible sur demande
A partir de la taille 40 : acier inox 1.4057, tourné

Stainless steel to 1.4057, Aisi 431, forged polished
size 40 turned from stainless steel to 1.4057, Aisi 431

Logement / Insert

Bronze spécial CuSn8 avec ruban PTFE collé à l'intérieur

Special high strength bronze in CuSn8

Billes polies / Ball

Acier de roulement nuance 100 Cr6

100Cr6 bearing steel, hardened, ground, polished

Application

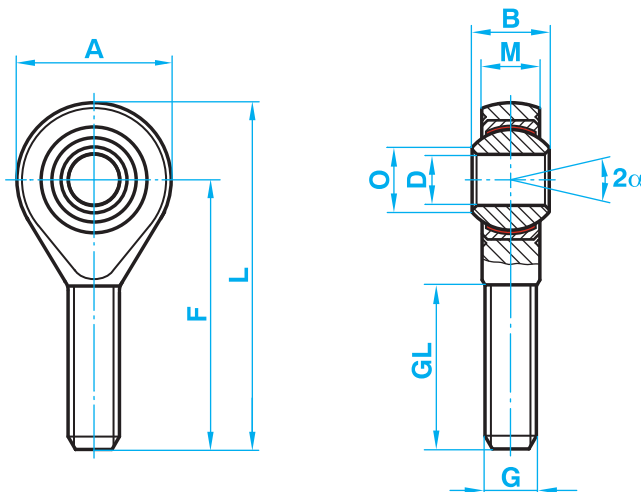
A utiliser pour des grandes charges dynamiques en traction
et en compression environnement corrosif

For use at high dynamic pressure and tension loads
in corrosive environments

Important :

Dans certains cas, la charge dynamique "C" des rotules des embouts à rotule est plus grande
que la charge statique "Co" de l'embout à rotule.

Type GARSW--RR


 Embouts à rotule male
 Rod ends with male


Référence Type	Dimensions - mm									Charge - Basic load N		Vitesse de Rotation Admissible Limiting speed	Poids Weight
	D	B	M	A	F	L	O	G	GL	Stat. Co	Dyn C	Tr/min	g
GARSW5RR	5	8	6	18	33	42	7,7	M5	20	6 200	7 500	600	13
GARSW6RR	6	9	6,75	20	36	46	8,9	M6	22	8 800	9 300	530	20
GARSW8RR	8	12	9	24	42	54	10,4	M8	25	16 100	16 700	420	33
GARSW10RR	10	14	10,5	28	48	62	12,9	M10	29	25 500	23 400	350	56
GARSW12RR	12	16	12	32	54	70	15,4	M12	33	34 500	32 000	300	87
GARSW14RR	14	19	13,5	36	60	78	16,8	M14	38	39 500	42 000	260	129
GARSW16RR	16	21	15	42	66	87	19,3	M16	40	60 500	52 500	230	189
GARSW18RR	18	23	16,5	46	72	95	21,8	M18 x 1,5	44	73 000	64 000	210	267
GARSW20RR	20	25	18	50	78	103	24,3	M20 x 1,5	47	83 000	78 000	190	348
GARSW22RR	22	28	20	54	84	111	25,8	M22 x 1,5	51	100 000	97 000	170	443
GARSW25RR	25	31	22	60	94	124	29,6	M24 x 2	57	118 000	122 000	150	600
GARSW30RR	30	37	25	70	110	145	34,8	M30 x 2	71	155 000	168 000	130	1 030
GARSW35RR	35	43	28	80	125	165	37,7	M36 x 2	73	191 000	206 000	110	1 600
GARSW40RR	40	49	35	90	142	187	44,2	M42 x 2	78	235 000	286 000	100	2 570

GARSW--RR : Pas à droite *Right hand*
 GALRSW--RR : Pas à gauche *Left hand*

α : voir angle de basculement, page L2

Corps / Housing

ACIER INOX 1.4057, forgé, poli
 A partir de la taille 40 : acier inox 1.4057, tourné

*Stainless steel to 1.4057, Aisi 431, forged polished
 size 40 turned from stainless steel to 1.4057, Aisi 431*

Logement / Insert

Bronze spécial CuSn8 avec ruban PTFE collé à l'intérieur

Special high strength bronze in CuSn8

Billes polies / Ball

ACIER INOX type AISI420C

Stainless steel type AISI420C

Application

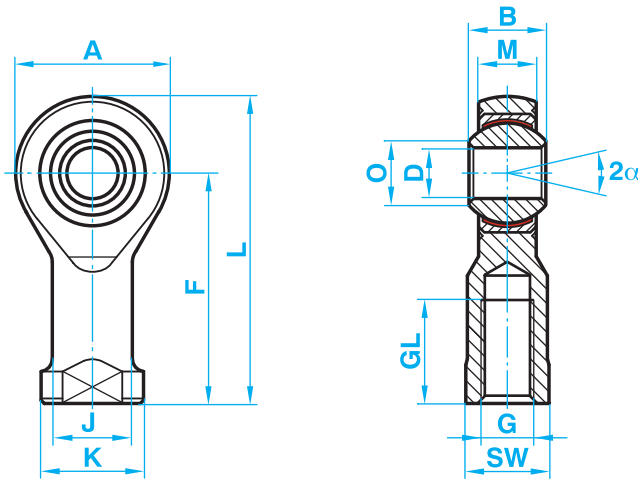
A utiliser pour des grandes charges dynamiques en traction
 et en compression en environnement corrosif

*For use at high dynamic pressure and tension loads
 in corrosive environments*

Important :

Dans certains cas, la charge dynamique "C" des rotules des embouts à rotule est plus grande
 que la charge statique "Co" de l'embout à rotule.

Type GIRSW--RR



Embouts à rotule femelle
Rod ends with female

Référence Type	Dimensions - mm												Charge - Basic load N		Vitesse de Rotation Admissible Limiting speed	Poids Weight
	D	B	M	A	F	L	K	J	O	SW	G	GL	Stat. Co	Dyn C	Tr/min	g
	GIRSW5RR	5	8	6	18	27	36	11	9	7,7	9	M5	10	11 800	7 500	600
GIRSW6RR	6	9	6,75	20	30	40	13	10	8,9	11	M6	12	13 100	9 300	530	27
GIRSW8RR	8	12	9	24	36	48	16	12,5	10,4	13	M8	16	20 700	16 700	420	46
GIRSW10RR	10	14	10,5	28	43	57	19	15	12,9	17	M10	20	28 300	23 400	350	76
GIRSW12RR	12	16	12	32	50	66	22	17,5	15,4	19	M12	22	34 500	32 000	300	115
GIRSW14RR	14	19	13,5	36	57	75	25	20	16,8	22	M14	25	39 500	42 000	260	170
GIRSW16RR	16	21	15	42	64	85	27	22	19,3	22	M16	28	60 500	52 500	230	230
GIRSW18RR	18	23	16,5	46	71	94	31	25	21,8	27	M18 x 1,5	32	73 000	64 000	210	320
GIRSW20RR	20	25	18	50	77	102	34	27,5	24,3	32	M20 x 1,5	33	83 000	78 000	190	415
GIRSW22RR	22	28	20	54	84	111	37	30	25,8	32	M22 x 1,5	37	100 000	97 000	170	540
GIRSW25RR	25	31	22	60	94	124	42	33,5	29,6	36	M24 x 2	42	118 000	122 000	150	750
GIRSW30RR	30	37	25	70	110	145	50	40	34,8	41	M30 x 2	51	155 000	168 000	130	1 130
GIRSW35RR	35	43	28	80	125	165	58	46	37,7	50	M36 x 2	56	191 000	206 000	110	1 600
GIRSW40RR	40	49	35	90	142	187	69	57	44,2	60	M42 x 2	60	235 000	286 000	100	2 770

α : voir angle de basculement, page L2

GIRSW : Pas à droite Right hand
GILRSW : Pas à gauche Left hand

Corps / Housing

ACIER INOX 1.4057, forgé, poli
A partir de la taille 40 : acier inox 1.4057, tourné

Stainless steel to 1.4057, Aisi 431, forged polished
size 40 turned from stainless steel to 1.4057, Aisi 431

Logement / Insert

Bronze spécial CuSn8 avec ruban PTFE collé à l'intérieur

Special high strength bronze in CuSn8

Billes polies / Ball

ACIER INOX type AISI420C

Stainless steel type AISI420C

Application

A utiliser pour des grandes charges dynamiques en traction
et en compression en environnement corrosif

For use at high dynamic pressure and tension loads
in corrosive environments

Important :

Dans certains cas, la charge dynamique "C" des rotules des embouts à rotule est plus grande
que la charge statique "Co" de l'embout à rotule.

Les galets

Cam followers

Des produits de qualité et un stock important sur notre plateforme de stockage à Janneyrias (38).

Une gamme complète :

- Galets à billes
- Galets à rouleaux
- Galets à aiguilles sur axe
- Galets à aiguilles jointives sur axe
- Galets profilés pour arbres de précision
- Axes pour galets profilés de type LFZ et LFE



ACIER / INOX

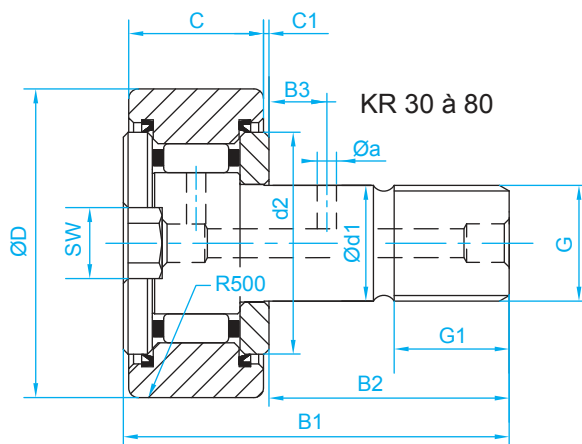
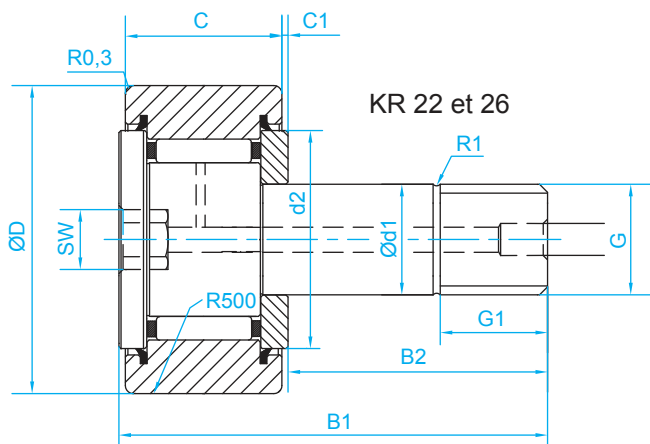
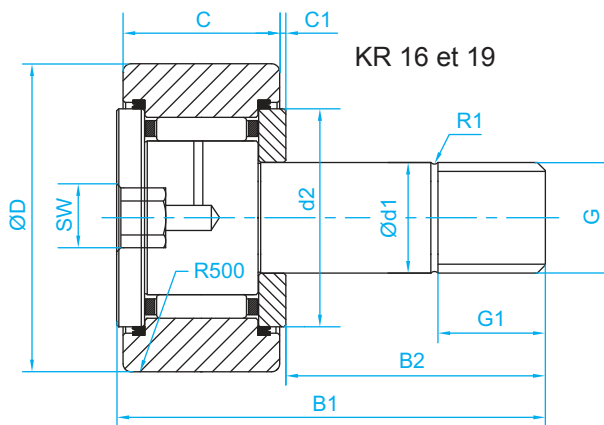


Sur consultation fabrication spéciale selon cahier des charges et plans définis par le client.

Type KR



Avec axe concentrique



Référence Type	Dimensions - mm												Charge Basic load N		Limite à la fatigue Limite fatigue kN	Vitesse limite Max. speed tr/min	Poids Weight g	Couple Serrage Tightening Torque Nm
	D 0 / -0,05	SW	d2	d1	G	C	C1	B3	a	G1	B2	B1	Dyn. Cr	Stat. Cor				
KR16LL*	16	4	12	6 ^{0/-0,012}	M6 x 1	11	0,6	-	-	8	16	28	3 150	3 350	0,45	14 000	19	10
KR19LL*	19	4	14	8 ^{0/-0,015}	M8 x 1,25	11	0,6	-	-	10	20	32	4 000	3 900	0,54	11 000	31	8
KR22LL	22	5	17	10 ^{0/-0,015}	M10 x 1	12	0,6	-	-	12	23	36	5 300	5 200	0,73	8 000	46	15
KR26LL	26	5	17	10 ^{0/-0,012}	M10 x 1	12	0,6	-	-	12	23	36	6 400	6 200	0,84	8 000	59	15
KR30LL	30	6	23	12 ^{0/-0,021}	M12 x 1,5	14	0,6	6	3	13	25	40	8 600	8 400	0,95	5 500	92	22
KR32LL	32	6	23	12 ^{0/-0,021}	M12 x 1,5	14	0,6	6	3	13	25	40	9 200	9 000	1,29	5 500	98	22
KR35LL	35	6	27	16 ^{0/-0,021}	M16 x 1,5	18	0,6	8	3	17	32,5	52	9 700	14 100	1,83	3 600	164	58
KR40LL	40	8	32	18 ^{0/-0,021}	M18 x 1,5	20	0,8	8	3	19	36,5	58	15 800	15 000	1,75	2 900	239	87
KR47LL	47	8	37	20 ^{0/-0,021}	M20 x 1,5	24	0,8	9	4	21	40,5	66	32 000	25 000	2,90	2 400	391	120
KR52LL	52	8	37	20 ^{0/-0,021}	M20 x 1,5	24	0,8	9	4	21	40,5	66	32 000	28 000	3,00	2 400	461	120
KR62LL	62	14	44	24 ^{0/-0,012}	M24 x 1,5	29	0,8	11	4	25	49,5	80	48 000	47 000	6,80	1 900	790	220
KR72LL	72	8	44	24 ^{0/-0,021}	M24 x 1,5	29	0,8	11	4	25	49,5	80	30 500	53 000	7,00	1 900	1 040	220
KR80LL	80	17	53	30 ^{0/-0,021}	M30 x 1,5	35	1	15	4	32	63	100	53 000	130 000	11,00	1 000	1 608	450

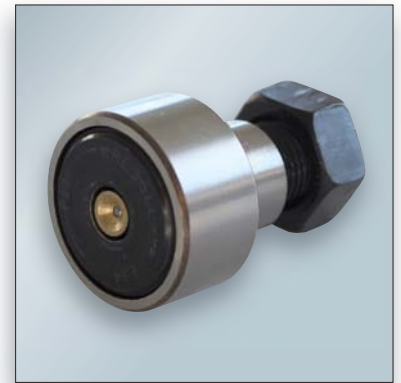
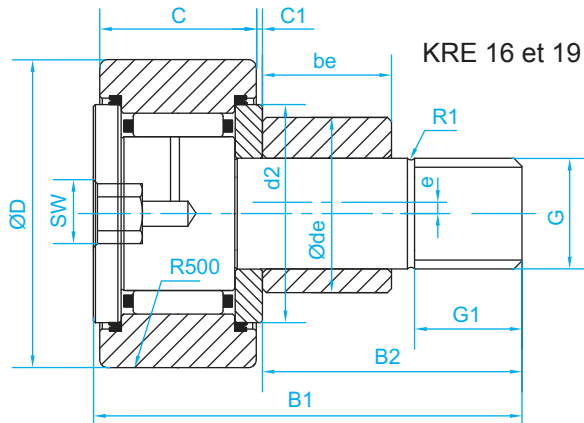
Tailles 16/19 sont livrées avec un graisseur à emmancher et un écrou (graisseur non monté)

Tailles 22/80 sont livrées avec un graisseur à emmancher, un obturateur plastique (graisseur et obturateur non montés) et un écrou

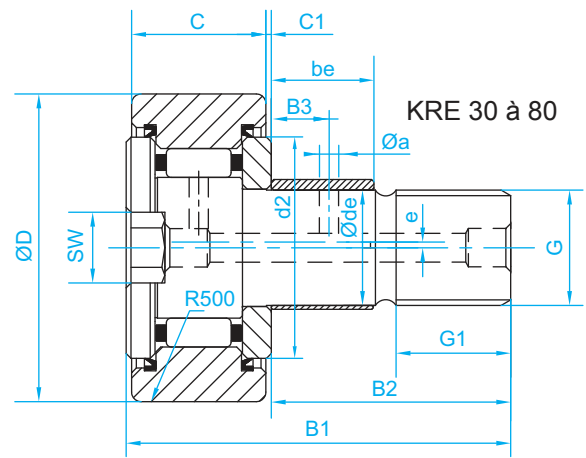
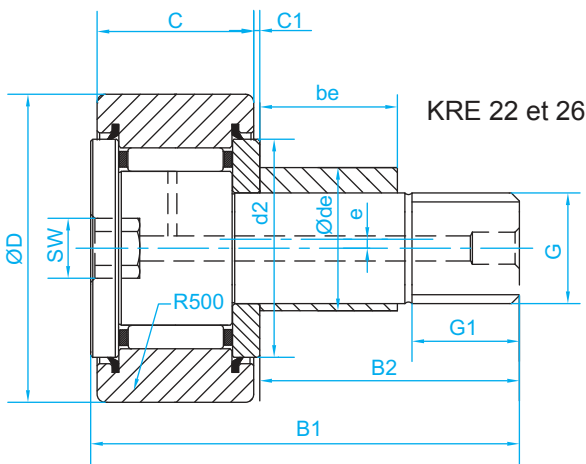
Température de fonctionnement -20°C/+100°C

* trou de graissage uniquement du côté épaulement

Type KRE



Avec axe excentrique



Référence Type	Dimensions - mm													Charge Basic load N		Limite à la fatigue Limite fatigue kN	Vitesse limite Max. speed tr/min Graisse Grease	Poids Weight g	Couple Serrage Tightening Torque Nm		
	D 0/-0,05	SW	d2	d1	G	C	C1	B3	a	G1	B2	B1	Excentrique de	be	e					Dyn. Cr	Stat. Cor
KRE16LL*	16	4	12	6 ^{0/-0,012}	M6 x 1	11	0,6	-	-	8	16	28	9	7	0,5	3 100	3 350	0,41	14 000	19	3
KRE19LL*	19	4	14	8 ^{0/-0,015}	M8 x 1,25	11	0,6	-	-	10	20	32	11	9	0,5	3 500	3 900	0,49	11 000	31	8
KRE22LL	22	5	17	10 ^{0/-0,015}	M10 x 1	12	0,6	-	-	12	23	36	13	10	0,5	4 400	5 200	0,65	8 000	46	15
KRE26LL	26	5	17	10 ^{0/-0,012}	M10 x 1	12	0,6	-	-	12	23	36	13	10	0,5	5 100	6 200	0,84	8 000	59	15
KRE30LL	30	6	23	12 ^{0/-0,021}	M12 x 1,5	14	0,6	6	3	13	25	40	15	11	0,5	6 800	8 400	0,95	5 500	92	22
KRE32LL	32	6	23	12 ^{0/-0,021}	M12 x 1,5	14	0,6	6	3	13	25	40	15	11	0,5	7 100	9 000	1,10	5 500	98	22
KRE35LL	35	6	27	16 ^{0/-0,021}	M16 x 1,5	18	0,6	8	3	17	32,5	52	20	14	1	9 700	14 100	1,60	3 600	164	58
KRE40LL	40	8	32	18 ^{0/-0,021}	M18 x 1,5	20	0,8	8	3	19	36,5	58	22	16	1	10 900	15 000	1,75	2 900	239	87
KRE47LL	47	8	37	20 ^{0/-0,021}	M20 x 1,5	24	0,8	9	4	21	40,5	66	24	18	1	15 500	25 000	2,90	2 400	391	120
KRE52LL	52	8	37	20 ^{0/-0,021}	M20 x 1,5	24	0,8	6	4	21	40,5	66	24	18	1	15 000	28 000	3,00	2 400	461	120
KRE62LL	62	14	44	24 ^{0/-0,012}	M24 x 1,5	29	0,8	11	4	25	49,5	80	28	22	1	26 000	47 000	5,90	1 900	790	220
KRE72LL**	72	8	44	24 ^{0/-0,021}	M24 x 1,5	29	0,8	11	4	25	49,5	80	28	22	1	28 000	53 000	5,90	1 900	1 040	220
KRE80LL**	80	17	53	30 ^{0/-0,021}	M30 x 1,5	35	1	15	4	32	63	100	35	29	1,5	53 000	130 000	10,00	1 000	1 608	450

Tailles 16/19 sont livrées avec un graisseur à emmancher et un écrou (graisseur non monté)

Tailles 22/80 sont livrées avec un graisseur à emmancher, un obturateur plastique (graisseur et obturateur non montés) et un écrou

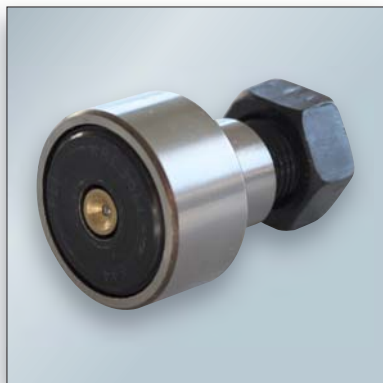
Température de fonctionnement -20°C/+100°C

La bague excentrique recouvre le trou de graissage radial de l'axe

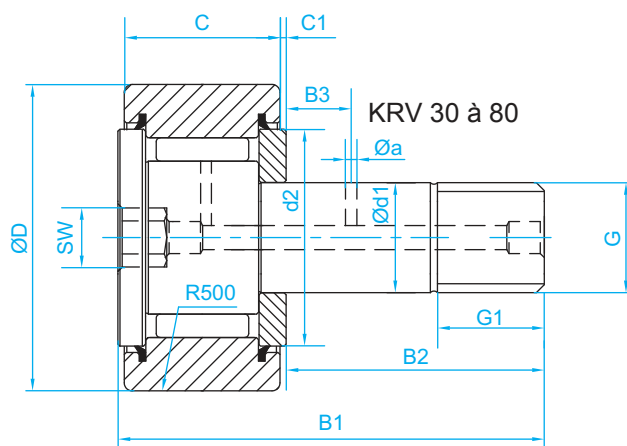
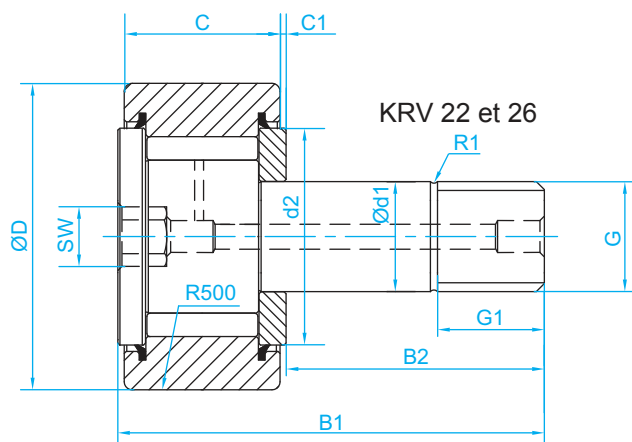
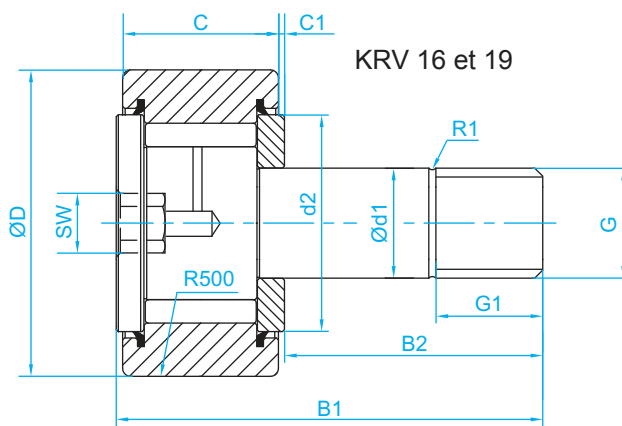
* trou de graissage uniquement du côté épaulement

** avec bague excentrique additionnelle

Type KRV



Galets à aiguilles jointives



Référence Type	Dimensions - mm												Charge Basic load N		Limite à la fatigue Limite fatigue kN	Vitesse limite Max. speed tr/min Graisse Grease	Poids Weight g	Couple Serrage Tightening Torque Nm
	D 0/-0,05	SW	d2	d1	G	C	C1	B3	a	G1	B2	B1	Dyn. Cr	Stat. Cor				
KRV16LL*	16	4	12	6 ^{0/-0,012}	M6 x 1	11	0,6	-	-	8	16	28	5 000	7 000	0,85	3 800	19	3
KRV19LL*	19	4	14	8 ^{0/-0,015}	M8 x 1,25	11	0,6	-	-	10	20	32	5 000	7 900	1,03	3 100	31	8
KRV22LL	22	5	17	10 ^{0/-0,015}	M10 x 1	12	0,6	-	-	12	23	36	6 300	9 100	1,09	2 600	46	15
KRV26LL	26	5	17	10 ^{0/-0,012}	M10 x 1	12	0,6	-	-	12	23	36	7 300	11 300	1,39	2 600	59	15
KRV30LL	30	6	23	12 ^{0/-0,021}	M12 x 1,5	14	0,6	6	3	13	25	40	9 500	14 600	1,82	2 100	92	22
KRV32LL	32	6	23	12 ^{0/-0,021}	M12 x 1,5	14	0,6	6	3	13	25	40	10 000	15 800	1,97	2 100	98	22
KRV35LL	35	6	27	16 ^{0/-0,021}	M16 x 1,5	18	0,6	8	3	17	32,5	52	12 800	23 000	2,90	1 600	164	58
KRV40LL	40	8	32	18 ^{0/-0,021}	M18 x 1,5	20	0,8	8	3	19	36,5	58	14 700	26 500	3,00	1 400	247	87
KRV47LL	47	8	37	20 ^{0/-0,021}	M20 x 1,5	24	0,8	9	4	21	40,5	66	20 300	42 000	5,20	1 300	391	120
KRV52LL	52	8	37	20 ^{0/-0,021}	M20 x 1,5	24	0,8	6	4	21	40,5	66	22 500	48 000	5,90	1 300	461	120
KRV62LL	62	14	44	24 ^{0/-0,012}	M24 x 1,5	29	0,8	11	4	25	49,5	80	33 500	75 000	9,90	1 100	790	220
KRV72LL	72	8	44	24 ^{0/-0,021}	M24 x 1,5	29	0,8	11	4	25	49,5	80	37 000	85 000	11,10	1 100	1 040	220
KRV80LL	80	17	53	30 ^{0/-0,021}	M30 x 1,5	35	1	15	4	32	63	100	41 500	83 000	10,20	1 300	1 665	450

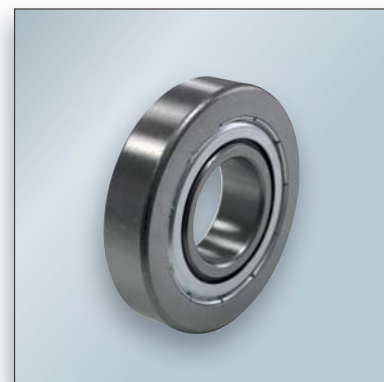
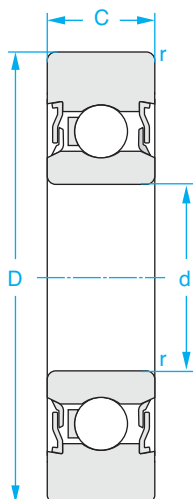
Tailles 16/19 sont livrées avec un graisseur à emmancher et un écrou (graisseur non monté)

Tailles 22/80 sont livrées avec un graisseur à emmancher, un obturateur plastique (graisseur et obturateur non montés) et un écrou

Température de fonctionnement -20°C/+100°C

* trou de graissage uniquement du côté épaulement

Type LR..NPP



Galets de guidage à billes
Chemin de roulement cylindrique

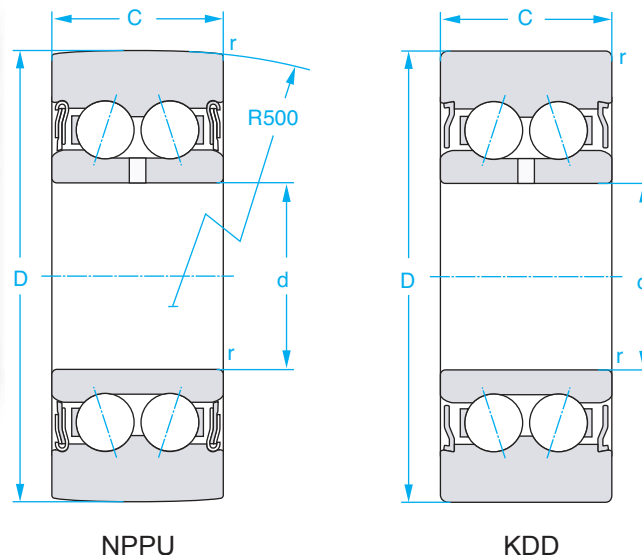
Référence Type	Dimensions - mm				Charge Basic load N		Vitesse limite Max. speed tr/min	Poids Weight g
	d	D	C	rs	Dyn. Cr	Stat. Cor	Graisse Grease	
LR200NPP	10	32	9	0,6	4 400	2 050	13 000	50
LR201NPP	12	35	10	0,6	5 500	2 600	12 000	50
LR202NPP	15	40	11	0,6	6 500	3 150	11 000	70
LR203NPP	17	47	12	0,6	8 400	4 200	9 000	110
LR204NPP	20	52	14	1	10 600	5 400	8 000	150
LR205NPP	25	62	15	1	12 500	6 800	7 000	230
LR206NPP	30	72	16	1	20 000	9 200	5 500	330
LR207NPP	35	80	17	1,1	26 100	11 400	4 500	400
LR209NPP	45	90	19	1,1	22 500	13 100	3 600	450

Galets LR--NPPU sur fabrication - Chemin de roulement bombé
Température de fonctionnement de -20°C/+100°C

Type LR52.. et LR53..



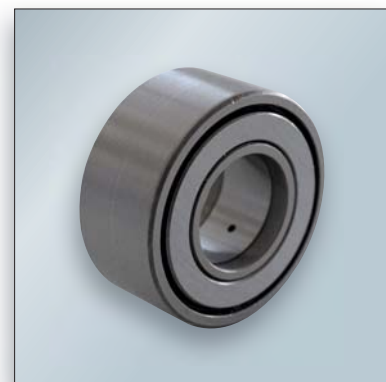
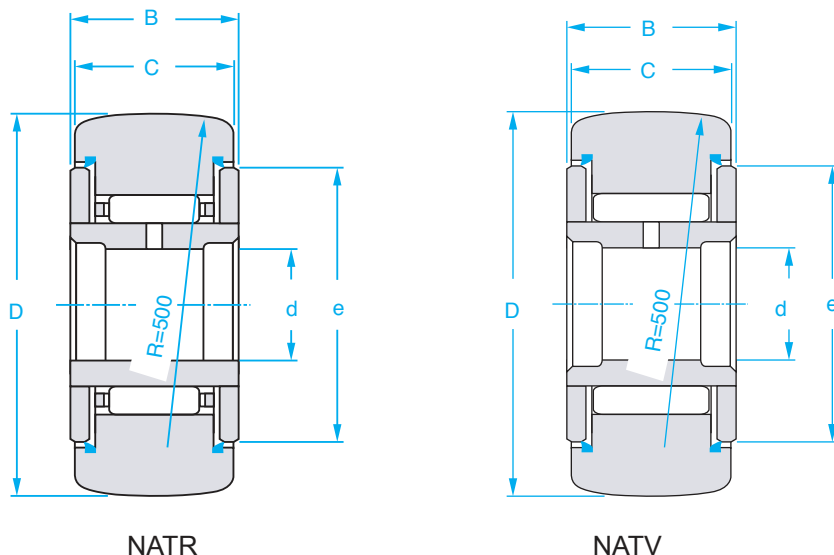
Galets de guidage à double rangées de billes



Référence Type	Dimensions - mm				Charge Basic load N		Vitesse limite Max. speed tr/min	Poids Weight g
	d	D	C	r	Dyn. Cr	Stat. Cor	Graisse Grease	
LR5200NPPU	10	32	14	0,6	6 500	3 900	8 000	70
LR5201NPPU	12	35	15,9	0,6	8 500	4 900	7 500	80
LR5202NPPU	15	40	15,9	0,6	9 800	6 200	7 000	110
LR5203NPPU	17	47	17,5	0,6	11 300	7 740	5 500	170
LR5204NPPU	20	52	20,6	1	13 400	8 925	5 000	230
LR5205NPPU	25	62	20,6	1	15 725	11 050	4 500	340
LR5206NPPU	30	72	23,8	1	23 500	17 000	3 900	510
LR5207NPPU	35	80	27	1,1	25 925	19 040	2 800	660
LR5208NPPU	40	85	30,2	1,1	29 325	21 675	2 500	750
LR5303NPPU	17	52	22,2	1	14 620	9 435	4 700	210
LR5304NPPU	20	62	22,2	1,1	17 935	12 325	4 500	340
LR5305NPPU	25	72	25,4	1,1	23 375	16 575	3 900	500
LR5306NPPU	30	80	30,2	1,1	31 025	22 525	3 100	670
LR5307NPPU	35	90	34,9	1,5	37 825	28 050	2 500	970
LR5308NPPU	40	100	36,5	1,5	47 600	35 700	2 300	1 200
LR5200KDD	10	32	14	0,6	6 500	3 900	8 000	70
LR5201KDD	12	35	15,9	0,6	8 500	4 900	7 500	80
LR5202KDD	15	40	15,9	0,6	9 800	6 200	7 000	110
LR5203KDD	17	47	17,5	0,6	11 300	7 740	5 500	170
LR5204KDD	20	52	20,6	1	13 400	8 925	5 000	230
LR5205KDD	25	62	20,6	1	15 725	11 050	4 500	340
LR5206KDD	30	72	23,8	1	23 500	17 000	3 900	510
LR5207KDD	35	80	27	1,1	25 925	19 040	2 800	660
LR5208KDD	40	85	30,2	1,1	29 325	21 675	2 500	750

Température de fonctionnement de -20°C/+100°C
 KDD chemin de roulement cylindrique - étanchéité tôle
 NPPU chemin de roulement bombé - étanchéité plastique

Type NATR-NATV



NATV galet à aiguilles jointives
NATR galet à aiguilles

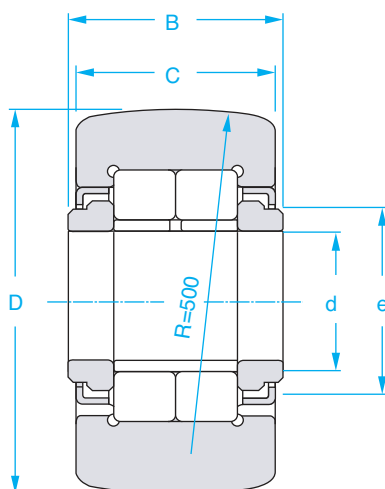
Référence Type	Dimensions - mm					Charge Basic load N		Vitesse limite Max. speed tr/min	Poids Weight g
	D	B	C	d	d2	Dyn. Cr	Stat. Cor	Graisse Grease	
NATR5LL	16	12	11	5	12	3 150	3 300	13 000	14
NATR6LL	19	12	11	6	14	3 500	3 900	10 000	19
NATR8LL	24	15	14	8	19	5 500	6 400	7 500	38
NATR10LL	30	15	14	10	23	6 800	8 600	5 500	61
NATR12LL	32	15	14	12	25	6 900	8 800	4 500	66
NATR15LL	35	19	18	15	27	9 700	14 100	3 600	95
NATR17LL	40	21	20	17	32	10 900	15 500	2 900	139
NATR20LL	47	25	24	20	37	15 500	25 500	2 400	236
NATR25LL	52	25	24	25	42	15 400	26 500	1 800	271
NATR30LL	62	29	28	30	51	23 600	38 500	1 300	445
NATR35LL	72	29	28	35	58	25 500	44 500	1 000	550
NATR40LL	80	32	30	40	66	33 000	59 000	850	800
NATV5LL	16	12	11	5	12	4 850	6 500	3 800	15
NATV6LL	19	12	11	6	14	5 500	7 900	3 100	21
NATV8LL	24	15	14	8	19	7 800	11 400	2 500	42
NATV10LL	30	15	14	10	23	9 500	14 600	2 100	65
NATV12LL	32	15	14	12	25	9 700	15 400	1 800	69
NATV15LL	35	19	18	15	27	12 800	23 000	1 600	101
NATV17LL	40	21	20	17	32	14 800	26 500	1 400	147
NATV20LL	47	25	24	20	37	20 600	42 000	1 300	245
NATV25LL	52	25	24	25	42	20 500	44 000	1 000	281
NATV30LL	62	29	28	30	51	30 500	62 000	850	468
NATV40LL	80	32	30	40	66	41 000	90 000	650	832

Température de fonctionnement de -20°C/+100°C

Type NUTR



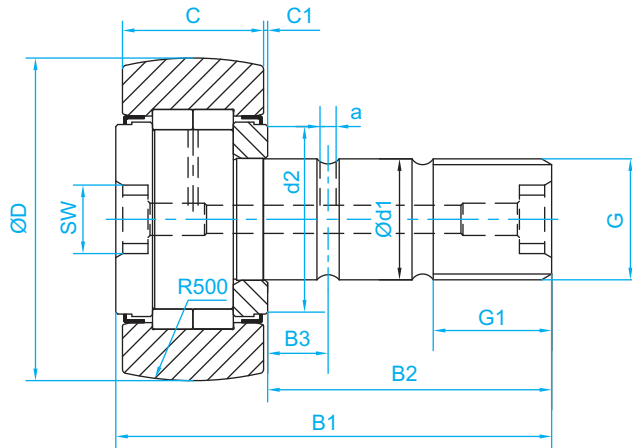
Galets à rouleaux



Référence Type	Dimensions - mm						Charge Basic load N		Vitesse limite Max. speed tr/min	Poids Weight
	D	B	C	d	d2	r	Dyn. Cr	Stat. Cor	Graisse Grease	g
NUTR202	35	19	18	15	20	0,3	15 000	16 800	5 550	100
NUTR203	40	21	20	17	22	0,3	18 400	22 600	5 500	147
NUTR204	47	25	24	20	27	0,3	28 500	37 500	5 000	245
NUTR205	52	25	24	25	31	0,3	31 500	41 000	4 200	321
NUTR206	62	29	28	30	38	0,3	47 500	64 000	2 600	697
NUTR207	72	29	28	35	44	0,6	44 500	60 000	2 400	836
NUTR208	80	32	30	40	51	0,6	55 000	75 000	1 600	817
NUTR209	85	32	30	45	55	0,6	56 000	78 000	1 400	883
NUTR210	90	32	30	50	60	0,6	57 000	81 000	1 300	950
NUTR302	42	19	18	15	20	0,3	18 100	21 900	5 550	158
NUTR303	47	21	20	17	22	0,3	21 300	28 000	5 300	220
NUTR304	52	25	24	20	27	0,3	31 500	41 000	4 200	321
NUTR305	62	25	24	25	31	0,3	35 500	50 000	4 200	450
NUTR306	72	29	28	30	38	0,3	47 500	64 000	2 600	697
NUTR307	80	29	28	34	44	0,6	51 000	72 000	2 100	836
NUTR308	90	32	30	40	51	0,6	66 000	95 000	1 600	1 129
NUTR309	100	32	30	45	55	0,6	71 000	107 000	1 400	1 396
NUTR310	110	32	30	50	60	0,6	76 000	120 000	1 300	1 690

Température de fonctionnement de -20°C/+100°C

Type NUKR

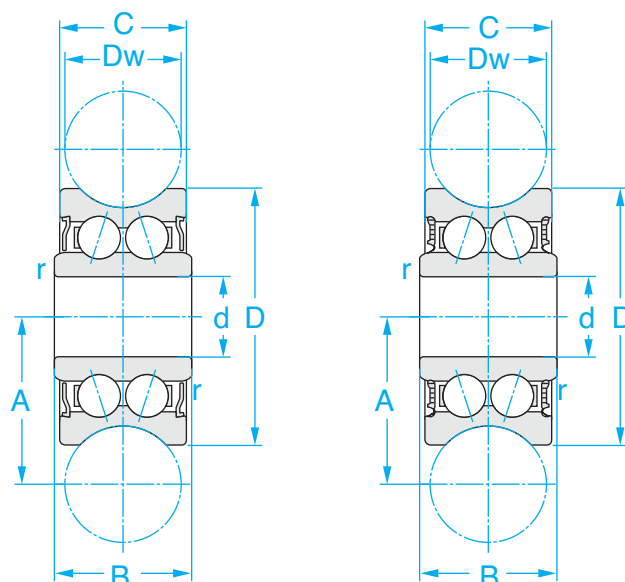


Galets à rouleaux

Référence Type	Dimensions - mm												Charge Basic load N		Limite à la fatigue	Vitesse limite Max. speed tr/min	Couple Serrage Tightening Torque	Poids Weight
	D 0 / -0.05	C	d1	B1	B2	G	G1	C1	B3	a	d2	SW	Dyn. Cr	Stat. Cor				
	kN	Grasse Grease	Nm	g														
NUKR35	35	18	16	52	32,5	M16 x 1,5	17	0,8	8	3	21	8	15 000	16 800	2,2	5 500	58	177
NUKR40	40	20	18	58	36,5	M18 x 1,5	19	0,8	8	3	23	8	18 400	22 600	2,9	4 700	87	258
NUKR47	47	24	20	66	40,5	M20 x 1,5	21	0,8	9	4	27	10	28 500	35 000	3,6	4 200	120	380
NUKR52	52	24	20	66	40,5	M20 x 1,5	21	0,8	9	4	31	10	29 000	37 500	4,5	4 000	120	450
NUKR62	62	29	24	80	49,5	M24 x 1,5	25	1	11	4	38	10	40 000	50 000	6,3	2 600	220	795
NUKR72	72	29	24	80	49,5	M24 x 1,5	25	1	11	4	77	14	44 500	60 000	7,6	2 600	220	1 020
NUKR80	80	35	30	100	63	M30 x 1,5	32	1	15	4	51	14	69 000	98 000	12,1	1 800	450	1 600
NUKR90	90	35	30	100	63	M30 x 1,5	32	1	15	4	51	14	79 000	117 000	14,4	1 800	450	1 960

Température de fonctionnement de -20°C/+100°C

Type LFR



LFR..2RS

LFR..ZZ

≤ Ø10 sans trou de lubrification

Référence Type	Dimensions - mm							Capacité de charge Basic load - N		Poids Weight g	Axe (option)	
	d	Dw	D	C	B	A	r	Dyn. C	Stat. Co		Concentrique	Excentrique
LFR50/5-6ZZ	5	6	17	7	8	10,5	0,2	1 270	820	10	LFZ5	LFE5
LFR50/8-6 ZZ	8	6	24	11	11	14	0,3	3 500	2 160	20	LFZ8	LFE8
LFR5201-10 ZZ	12	10	35	15,9	15,9	20,65	0,6	7 450	4 500	80	LFZ12	LFE12
LFR5201-12 ZZ	12	12	35	15,9	15,9	21,75	0,6	7 450	4 500	85	LFZ12X45A1	LFE12X45A1
LFR5301-10 ZZ	12	10	42	19	19	24	0,6	13 000	7 700	80	LFZ12/M12	LFE12/M12
LFR5302-10 ZZ	15	10	47	19	19	26,65	1	16 200	9 200	170	LFZ15	LFE15
LFR5201-14 ZZ	12	14	39,9	18	20	24	1	7 450	4 500	95	-	-
LFR5204-16 ZZ*	20	16	52	20,6	22,6	31,5	1	16 800	9 500	230	LFZ20X6-7A1	LFE20X67-A1
LFR5206-20 ZZ*	25	20	72	23,8	25,8	41	1	20 450	14 500	250	LFZ25X82-A1	LFE25X82-A1
LFR5206-25 ZZ*	25	25	72	23,8	25,8	43,5	1	20 450	14 500	250	LFZ25X82A1	LFE25X82-A1
LFR5207-30 ZZ*	30	30	80	27	29	51	1	25 650	18 750	660	-	-
LFR5208-40 ZZ*	40	40	98	36	38	62,5	1,1	34 650	26 100	1 360	-	-

* Peut être regraissable par le trou de lubrification sur la bague intérieure du galet * Standard with lubrication hole inner ring

2 RS Etanchéité avec joint à lèvres des deux côtés

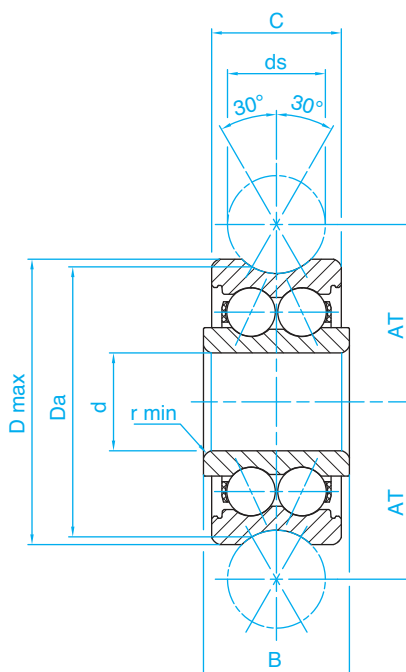
ZZ Etanchéité avec passage étroit des deux côtés (tôle)

Température de fonctionnement de -20°C à 80°C

Option : Axe concentrique LFZ (page M12) / Axe excentrique LFE (page M12)

AVANTAGES TECHNIQUES DU GALET

- Faible Bruit
- Couple de friction réduit avec les joints RZ
- Joints RZ efficaces contre la poussière
- Usinage de haute qualité des pistes de roulement
- Durée de vie élevée
- Vitesse maximale admissible 10 m/s
- Plage de température de fonctionnement importante de - 35 à 120°C
- Grande capacité de charge
- Graissage garanti à vie



Type LRG



Version **ACIER** ou **INOX**
Sans entretien

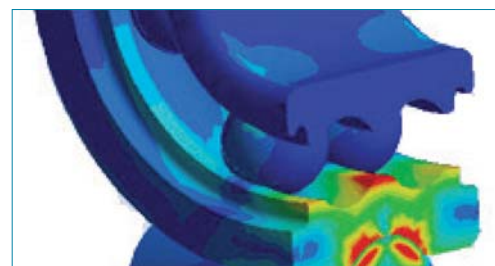


Référence Type	Équivalence	Dimensions - mm								Capacité de charge Basic load - N		Capacité de charge Basic load - N		Poids Weight g
		d	D maxi	B	AT	C	Da	ds	r mini	Dyn. Crw	Stat. Corw	Fr	Fro	
LRG 5-16-4 2RZ	LFR50/5-4	5	16	8	9	7	14,54	4	0,2	1 600	880	1 750	1 750	10
LRG 5-17-6 2RZ	LFR50/5-6	5	17	8	10,5	7	15,8	6	0,2	1 700	940	2 300	1 850	10
LRG 8-24-6 2RZ	LFR50/8-6	8	24	11	14	11	22,8	6	0,3	4 300	2 350	2 750	4 800	20
LRG 12-35-10 2RZ	LFR5201-10	12	35	15,9	20,65	15,9	32,64	10	0,6	8 550	5 200	4 900	10 200	80
LRG 12-35-12 2RZ	LFR5201-12	12	35	15,9	21,75	15,9	33,11	12	0,6	8 600	5 200	5 300	10 300	85
LRG 12-42-10 2RZ	LFR5301-10	12	42	19	24	19	38,95	10	0,6	13 600	8 000	6 500	15 800	80
LRG 15-47-10 2RZ	LFR5302-10	15	47	19	26,65	19	44,64	10	1	15 500	9 300	12 000	18 500	170
LRG 20-52-16 2RZ	LFR5204-16	20	52	22,6	31,5	20,6	49,14	16	1	16 200	9 870	11 000	17 600	230
LRG 25-72-20 2RZ	LFR5206-20	25	72	25,8	41	23,8	64,67	20	1	24 100	16 700	21 200	38 600	250
LRG 25-72-25 2RZ	LFR5206-25	25	72	25,8	43,5	23,8	65,35	25	1	23 200	16 400	19 300	35 000	250

LRG-2RZ Version ACIER 100Cr6
SLRG-2RZ Version INOX 1.4125

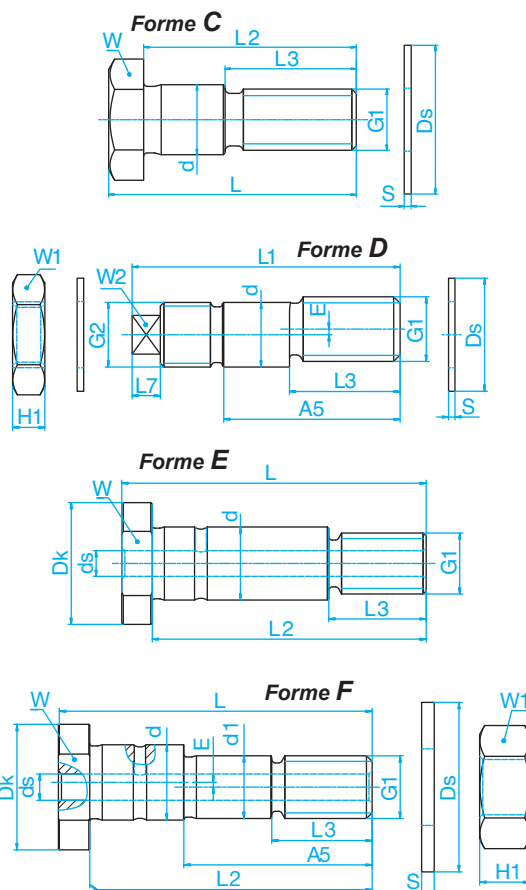
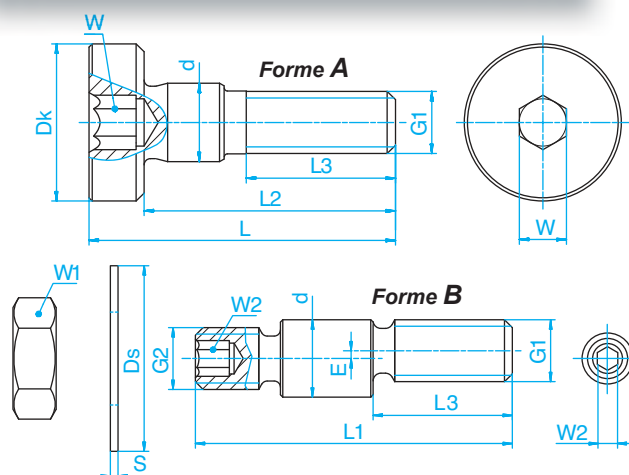
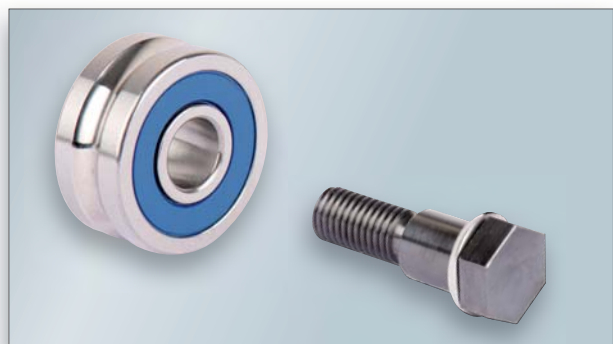


Le savoir faire et l'expérience acquise depuis de nombreuses années dans le développement et la fabrication de galets de haute précision font du galet LRG un produit performant et très fiable avec de faibles vibrations en fonctionnement, mais également une incroyable étanchéité avec un coefficient de frottement très faible.



Finite Element Analysis (FEA)

Type LFE excentrique - LFZ concentrique



Désignation	Dimensions - mm																			Forme Shape	
	d	G1	G2	L	L2	L3	L1	A5	L7	Ds	D3	E	H1	S	Dk	ds	d1	W	W1		W2
LFZ 5	5	M4	-	19,5	16	9,5	-	-	-	10	-	-	3	1	10	-	-	3	7	-	A
LFE 5	5	M4	M4	-	-	9	20,5	16	-	-	-	0,5	3	1	-	-	-	-	7	2	B
LFZ 8	8	M8	-	28,3	24,3	15	-	-	-	14	8,2	-	-	1	-	-	-	12	-	-	C
LFE 8	8	M8	M8 x 0,75	-	-	13,7	33,2	22	3,5	14	8,2	1	4	1	-	-	-	-	13	5	D
LFZ 12	12	M10	-	43	36	22	-	-	-	20	12,2	-	-	1,8	-	-	-	17	-	-	C
LFE 12	12	M10	M10	-	-	19,5	50	33,5	5	21	12,2	1	8	1,8	20	-	-	-	17	6	D
LFZ 12 / M12	12	M12	-	50,8	43,8	24	-	-	-	19	12,2	-	-	1,8	-	-	-	17	-	-	C
LFE 12 / M12	12	M12	M12	-	-	24	57	41	5	19	12,2	1	6	1,5	-	-	-	17	6	-	D
LFZ 15	15	M12	-	50,8	43,8	26	-	-	-	21	15,2	-	-	2	-	-	-	19	-	-	C
LFE 15	15	M12	M12	-	-	24	57	41	4	21	15,2	1	6	2	-	-	-	19	6	-	D
LFZ12X45-A1	12	M10 x 1,5	-	50	45	16	-	-	-	19	12,2	-	8	2	20	-	-	17	17	-	E
LFE12X45-A1	12	M10 x 1,5	-	50	45	16	-	30	-	20	12,2	0,75	8	2	20	-	10	17	17	-	F
LFZ20X67-A1	20	M16 x 1,5	-	75	67	23	-	-	-	30	20,2	-	13	3	30	M8	-	27	24	-	E
LFE20X67-A1	20	M16 x 1,5	-	75	67	23	-	45	-	30	20,2	1	13	3	30	M8	17	27	24	-	F
LFZ25X82-A1	25	M20 x 1,5	-	92	82	30	-	-	-	37	25,2	-	15	3	40	M8	-	36	30	-	E
LFE25X82-A1	25	M20 x 1,5	-	92	82	30	-	57	-	37	25,2	1	16	2,8	40	M8	22	36	30	-	F

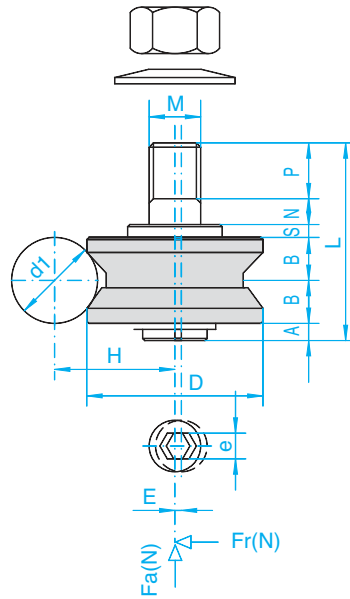
Rondelles précision selon DIN 988; autres rondelles selon DIN 125/126

Table de correspondance gamme LFR / LRG

100Cr6			
Référence LFR	Référence LRG	Axes concentriques	Axes excentriques
LFR50/5-4-2Z	LRG 5-16-4 2RZ	LFZ 5	LFE 5
LFR50/5-6-2Z	LRG 5-17-6 2RZ	LFZ 5	LFE 5
LFR50/8-6-2Z	LRG 8-24-6 2RZ	LFZ 8	LFE 8
LFR5201-10-2Z	LRG 12-35-10 2RZ	LFZ 12	LFE 12
LFR5201-12-2Z	LRG 12-35-12 2RZ	LFZ 12x45-A1	LFE 12x45-A1
LFR5301-10-2Z	LRG 12-42-10 2RZ	LFZ 12/M12	LFE 12/M12
LFR5302-10-2Z	LRG 15-47-10 2RZ	LFZ 15	LFE 15
LFR5204-16-2Z	LRG 20-52-16 2RZ	LFZ 20x67-A1	LFE 20x67-A1
LFR5206-20-2Z	LRG 25-72-20 2RZ	LFZ 25x82-A1	LFE 25x82-A1
LFR5206-25-2Z	LRG 25-72-25 2RZ	LFZ 25x82-A1	LFE 25x82-A1

INOX		
Référence SLRG	Axes concentriques	Axes excentriques
SLRG 5-16-4 2RS	LFZ 5-RB	LFE 5-RB
SLRG 5-17-6 2RS	LFZ 5-RB	LFE 5-RB
SLRG 8-24-6 2RS	LFZ 8-RB	LFE 8-RB
SLRG 12-35-10 2RS	LFZ 12-RB	LFE 12-RB
SLRG 12-35-12 2RS	LFZ 12x45-A1-RB	LFE 12x45-A1-RB
SLRG 12-42-10 2RS	LFZ 12/M12-RB	LFE 12/M12-RB
SLRG 15-47-10 2RS	LFZ 15-RB	LFE 15-RB
SLRG 20-52-16 2RS	LFZ 20x67-A1-RB	LFE 20x67-A1-RB
SLRG 25-72-20 2RS	LFZ 25x82-A1-RB	LFE 25x82-A1-RB
SLRG 25-72-25 2RS	LFZ 25x82-A1-RB	LFE 25x82-A1-RB

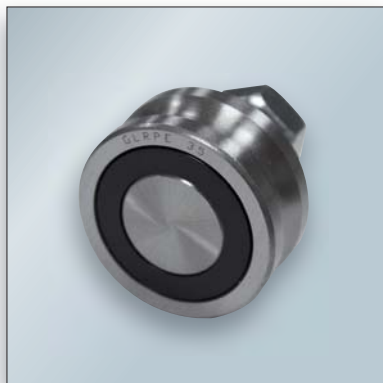
Type RV



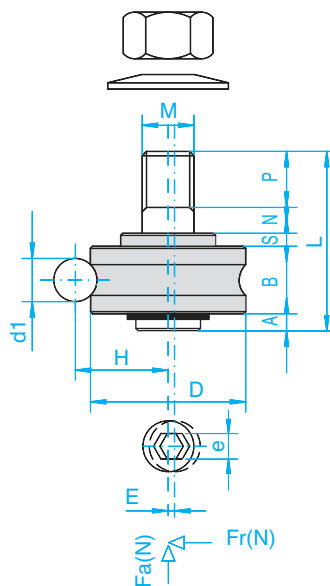
Galet profilé en V à 120° pour GD10 / GD20 / GDX20

Galets	Chariot	Dimensions mm												Charges Basic Load - N		Rail
		A	B	S	N	P	L	M	H	D	E	e	d1	Axial Fa	Radial Fr	
		RV22C	C10A	2,5	5,5	2,5	4	5,5	25,5	6	14,5	22	-	2	10	
RV22E	C10A	2,5	5,5	2,5	4	5,5	25,5	6	14,5	22	1,5	2	10	292	292	
RV30C	C10B	3	7	2	5	9	33	8	18,1	30	-	3	10	387	960	GD10
RV30E	C10B	3	7	2	5	9	33	8	18,1	30	1,5	3	10	387	960	
RV38C	C10C	3,5	8,5	2,5	8	12	43	10	22,3	38	-	5	10	552	1 225	GD10
RV38E	C10C	3,5	8,5	2,5	8	12	43	10	22,3	38	2	5	10	552	1 225	
RV41C	C20A	4	10	3	6	13	46	12	28	41	-	5	20	836	1 680	GD20
RV41E	C20A	4	10	3	6	13	46	12	28	41	2	5	20	836	1 680	
RV58C	C20B	4	12,5	6	11	13	59	16	35	58	-	6	20	1 600	3 500	GDX20
RV58E	C20B	4	12,5	6	11	13	59	16	35	58	2,5	6	20	1 600	3 500	

Type 17C/E - RPE/RPC

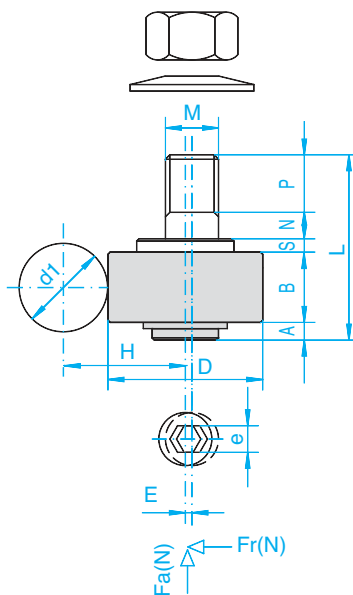


Galet pour GD6 / IL32 / IL42 / IL65



Galets	Chariot	Dimensions mm												Charges		Rail
		A	B	S	N	P	L	M	H	D	E	e	d1	Basic Load - N		
														Axial Fa	Radial Fr	
17C	C6	2	8	1,5	2,5	4,5	18,5	4	10,5	17	-	-	6	250	520	GD6
17E	C6	2	8	1,5	2,5	4,5	18,5	4	10,5	17	0,5	-	6	250	520	
RPC17	C32	1,5	8	3	5	5,5	23	5	10,5	17	-	2,5	6	250	520	IL32
RPE17	C32	1,5	8	3	5	5,5	23	5	10,5	17	0,5	2,5	6	250	520	
RPC24	C42	1,8	11	2	6	7	27,8	8	14	24	-	4	6	820	1 590	IL42
RPE24	C42	1,8	11	2	6	7	27,8	8	14	24	0,5	4	6	820	1 590	
RPC35	C65	3,1	15,9	2	12	11	44	10	20,6	35	-	5	10	1 090	2 390	IL65
RPE35	C65	3,1	15,9	2	12	11	44	10	20,6	35	0,75	5	10	1 090	2 390	

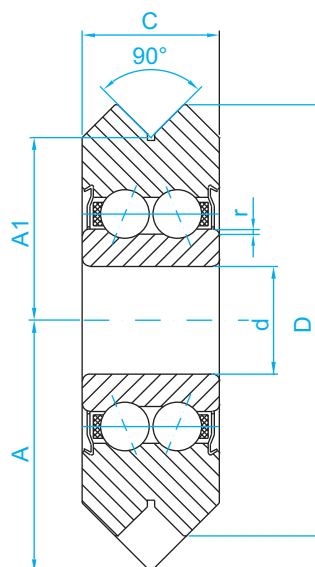
Type 34A/36A/50A



Galet pour compenser un défaut de parallélisme

Galets	Dimensions mm												Charges		Rail
	A	B	S	N	P	L	M	H	D	E	e	d1	Basic Load - N		
													Axial Fa	Radial Fr	
34A	2	17	3	4	15	41	10	22	34	1	5	10	-	1 300	GD10
36A	0,5	20	3	4	15	42,5	12	28	36	1	5	20	-	1 600	GD20
50A	2,5	25	6,5	10	14	58	16	35	50	1,5	8	20	-	3 500	GD20

Type RM



Référence Type	Dimensions - mm						Capacité de charge Basic load - N		Vitesse limite Max. speed tr/min		Poids Weight g
	d	D	C	A1	A	r	Dyn. Cr	Stat. Cor	Graisse Grease	Huile Oil	
RM1ZZ	4,763	19,56	7,87	7,93	11,86	0,3	1 650	1 140	4 150	7 500	12
RM2ZZ	9,525	30,73	11,10	12,70	18,24	0,3	8 260	2 650	6 500	11 700	40
RM3ZZ	11,999	45,72	15,88	19,05	26,98	0,6	5 530	5 200	31 000	55 000	136
RM4ZZ*	15,001	59,94	19,05	25,40	34,93	1	16 250	9 200	39 500	72 000	285

* 2 RS sur fabrication



Nos services

- Coupe - Ebavurage - Contrôle qualité
- Usinage de grande qualité (sans recuit) Max Ø 60 et 4 000 mm
- Surfaçage de tous les arbres après usinage
- Correction rectitude des vis à billes avant usinage
- Marquage laser des produits pour la traçabilité
- Précharge des écrous à billes avec rapport et marquage laser sur l'écrou
- Aboutage des rails à billes - Usinage des extrémités - Marquage laser des rails - Montage facile
- Montage des ensembles - Paliers / douilles à billes
- Conseils techniques - Délais de réponse rapide - Equivalences - Stocks

Nos partenaires



