



Промышленные и Автомобильные Компоненты

На следующих страницах мы коротко представляем продукцию BECO для автомобильного и промышленного секторов, для которых доступны отдельные каталоги.

Нынешнее производство компонентов BECO относится к следующим областям:

1. Внутреннее Обслуживание: Подшипники для внутренних конвейеров, конвейерные цепи, кованые части для подшипниковых узлов
2. Внутреннее Обслуживание: Промышленные колеса и ролики для высокой температуры
3. Гидравлика: Шарнирные головки и механические детали, изготовленные по чертежу заказчика
4. Обслуживание Транспортных средств: Подшипники для вильчатых погрузчиков
5. Сельскохозяйственная техника: Подшипники для борон, подшипники с тройным «губчатым» уплотнением для тяжелых приложений, кованая ступица, запчасти для комбайнов, шарнирные головки, механические детали, изготовленные по чертежу заказчика.
6. Автомобильное Обслуживание: Распространение вспомогательных натяжителей ремней для транспортных средств с 1500 соответствующих продуктов.
7. Грузовые автомобили: натяжители ремня, подшипники сцепления, запчасти для коробки передач и автомобильного моста, бронзовая втулка, сотни мелких деталей для запасных комплектов, в общей сложности около 1000 соответствующих продуктов.





Промышленные Компоненты

Подшипники для Внутреннего Обслуживания



Подшипники для подвесных конвейеров с или без корпуса на основе дизайна заказчика, диаметром от 40 мм до 100 мм.



Комбинированные подшипники с осью для профилей проката типа «С» (швеллера)



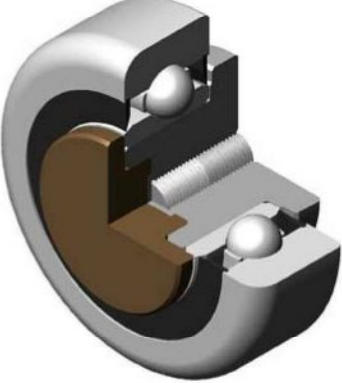
Комбинированные подшипники для профилей проката типа «С» (швеллера)



Роликовые подшипники для профилей проката типа «С» (швеллера)



Комбинированные подшипники с регулируемой точностью для профилей проката типа «С» (швеллера) обработанные на станке



Шариковые подшипники для профилей проката типа «С» (швеллера) с боковой нейлоновой крышкой.





Промышленные Компоненты

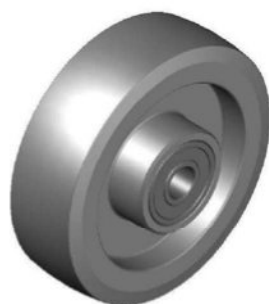
Колеса и ролики для высокой температуры



Фенольные колеса
укомплектованные
подшипниками для
высокой
температуры BHTS
ZZ 280° BECO
for -30°C +280°C



Железные колеса
укомплектованные
подшипниками для
высокой
температуры BHTS
ZZ 280° BECO for -30°
C 280°C с белой
оцинковкой



Стальные колеса
укомплектованные
подшипниками для
высокой температуры
BHTS ZZ GR CG 350 for -
50°C +350°C



Колеса с поворотной
основой
укомплектованные
подшипниками для
высокой
температуры BHTS ZZ
280° BECO for -30°C +
280°C



Колеса с
неповоротной
опорой
укомплектованные
подшипниками для
высокой
температуры BHTS
ZZ 280°C for -30°C +
280°C





Промышленные компоненты

Шарнирные головки и детали для гидравлических цилиндров

	<p>Компоненты для гидравлических цилиндров изготовленные по чертежу заказчика</p>
--	---

	<p>Полукольца, изготовленные по чертежу заказчика</p>
--	---

	<p>Компоненты для цилиндрической головки изготовленные по чертежу заказчика</p>
--	---

	<p>Компоненты для цилиндрических тел</p>
--	--

	<p>Для гидравлических цилиндров</p>
--	-------------------------------------

	<p>Шарнирные головки, изготовленные по чертежу заказчика</p>
--	--

	<p>Шарнирные головки для специального применения из нержавеющей стали</p>
--	---

	<p>Втулки изготовленные по чертежу заказчика</p>
--	--





Промышленные компоненты

Подшипники для вилчатых погрузчиков



Подшипники для погрузчиков "CLARK"



Подшипники для погрузчиков "JUNGHEINRICH"



Подшипники для погрузчиков "ELECAR"



Подшипники для погрузчиков "LINDE"



Подшипники для погрузчиков "FIAT - OM"



Подшипники для погрузчиков "NISSAN"



Подшипники для погрузчиков "HYSTER"



Подшипники для погрузчиков "STILL"





Промышленные Компоненты

Подшипники и элементы для сельскохозяйственной машин

	<p>Элемент для дисковой бороны</p>
--	------------------------------------

	<p>Механические компоненты, изготовленные по чертежу заказчика</p>
--	--

	<p>Подшипник для дисковой бороны с длинным внутренним кольцом</p>
--	---

	<p>Элемент для дисковой бороны с трех губчатыми уплотнениями</p>
--	--

	<p>Подшипник со специальным тройным «губчатым» специальным уплотнением</p>
--	--

	<p>Специальный подшипник для дисковой бороны</p>
--	--

	<p>Трех губчатые уплотнения</p>
--	---------------------------------

	<p>Механические компоненты, изготовленные по чертежу заказчика</p>
--	--

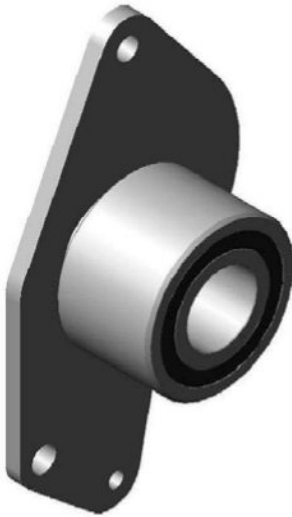




Промышленные Компоненты

Натяжитель ремня для автомобильного применения

	<p>Однонаправленный натяжитель ремня для генераторов; Наше новое производство с 2009г, 150 различных моделей поставляемые с подшипниками марки выбранной клиентом в зависимости от целевого рынка.</p>
---	--

	<p>Натяжитель ремня для автомобилей, сделанные с упорным, радиальным, шариковым подшипником и собранный с фланцевыми стальными деталями; доступны около 300 моделей</p>
--	---

	<p>Натяжитель ремня основан на структуре упорного, радиального, шарикового подшипника; около 300 моделей для широкого спектра автомобилей.</p>
--	--

	<p>Натяжитель ремня для автомобилей, сделанные с упорным, радиальным, шариковым подшипником и собранный со спеченной шестерней; доступны около 50 моделей.</p>
--	--

	<p>Натяжитель ремня для дополнительного механизма сделан полностью из стали; около 300 моделей поставляются с подшипниками марки выбранной клиентом в зависимости от целевого рынка. Использование стальных подшипников от лучших мировых производителей обеспечивает высокую продолжительность работы даже в экстремальных условиях.</p>
---	---

	<p>Натяжитель ремня для вспомогательного механизма, сделанный полностью из стали; около 300 моделей могут быть поставлены с подшипниками марки выбранной клиентом в зависимости от целевого рынка. Использование стальных подшипников от лучших мировых производителей обеспечивает высокую продолжительность работы даже в экстремальных условиях.</p>
--	---

	<p>Натяжитель ремня полностью из стали для легких грузовиков, сделанный с упорным, радиальным, шариковым подшипником и собранный с фланцевыми стальными деталями.</p>
---	---





Промышленные Компоненты



Подшипник сцепления/скольжения для грузовиков



Фланцевые втулки отшлифованные для трансмиссии грузовиков. Произведены по дизайну заказчика. Доступны несколько моделей.



Кольца для мостов у грузовиков



Крестовины карданных валов для грузовиков. Доступны несколько моделей, произведенные по дизайну заказчика.

Подшипники и компоненты для грузовиков



Игольчатые подшипники для грузовиков с резиновым вкладышем



Кованные и обработанные фланцы для применения различных моделей грузовиков



Полностью укомплектованные игольчатые подшипники



Роликовые подшипники с бронзовым сепаратором

