

# Актуаторы SKF Стандартный ассортимент



® SKF является зарегистрированной торговой маркой SKF Group.

© SKF Group 2009

Содержание данной публикации является собственностью издателя и не может быть воспроизведено (даже частично) без соответствующего разрешения. Несмотря на то, что были приняты все меры по обеспечению точности информации, содержащейся в настоящем издании, издатель не несет ответственности за любой ущерб, прямой или косвенный, вытекающий из использования вышеуказанной информации.

Публикация **6942 RU** • 2009

Принципы выбора и применения актуаторов.....	11
Телескопические колонны .....	21
Линейные актуаторы .....	27
Блоки управления .....	61
Ручные пульты управления .....	67
Другие актуаторы SKF.....	73

1

2

3

4

5

6

# Содержание

Предисловие .....	7
<b>SKF – компания инженерных решений</b> .....	9
<b>1 Принципы выбора и применения линейных актуаторов</b> .....	11
Определение и типы линейных актуаторов .....	12
Определение .....	12
Шариковый винт в сравнении с трапецеидальным винтом .....	13
Дополнительные опции .....	13
Концевой выключатель .....	13
Датчик Холла .....	13
Фрикционная муфта .....	13
Шаровая муфта с фиксатором .....	13
Страховочная гайка .....	14
Критерии выбора .....	14
Усилие .....	14
Грузоподъёмность .....	14
Скорость .....	14
Ход и длина во втянутом состоянии .....	14
Расчет .....	14
Рабочий цикл .....	14
Ресурс .....	15
Перечень контрольных вопросов по целевому применению .....	16
<b>2 Телескопические колонны</b> .....	21
TFG .....	22

<b>3 Линейные актуаторы .....</b>	<b>27</b>
Серия Matrix .....	28
Серия Runner .....	36
Серия CAT.....	40
Серия САНВ–10.....	48
Серия САНВ–20.....	52
Серия САНВ–21.....	54
Серия САНВ–30.....	56
Серия САНВ–31.....	58
<b>4 Блоки управления.....</b>	<b>61</b>
BCU.....	62
CAED .....	64
<b>5 Ручные пульты управления .....</b>	<b>67</b>
ЕНА 1 .....	68
ЕНА 3 .....	69
CAES 31С.....	70
<b>6 Другие актуаторы SKF .....</b>	<b>73</b>



Сегодня брэнд SKF означает больше, чем когда-либо, больше для Вас как для ценного клиента.

В то время как SKF сохраняет лидерство как поставщик качественных подшипников во всем мире, благодаря сопровождению продукции и услугам компания развилась в поставщика, действительно направленного на решение задач и создающего дополнительную ценность для клиентов.

Эти решения охватывают способы обеспечения большей производительности оборудования клиентов не только за счет передовых, ориентированных на конкретную задачу продуктов, но также посредством самых современных средств имитационного моделирования и консультационных услуг, программ оптимизации производственных активов предприятия и наиболее продвинутых методов управления поставками в промышленности.

Брэнд SKF по-прежнему означает самое лучшее в подшипниках качения, а теперь – и намного больше.

**SKF – компания инженерных решений**

# Предисловие

В настоящем каталоге представлена информация по всем стандартным актуаторам SKF с четкими принципами подбора изделий.

## Структура каталога

Каталог разбит на шесть основных глав, помеченных нумерованными голубыми вкладками в правом поле:

- В главе 1 представлены технические и практические рекомендации.
- В главе 2 описаны различные телескопические колонны.
- В главе 3 представлены серии линейных актуаторов.
- В главах 4 и 5 содержится информация о блоках управления и аксессуарах.
- В главе 6 представлен обзор актуаторов SKF.

## О каталоге

Вся информация в данном каталоге связана с передовой технологией и производственными возможностями SKF по состоянию на 2009 год. Данные могут отличаться от представленных в предыдущих каталогах в связи с модернизацией, совершенствованием технологии или пересмотром методов расчета. SKF сохраняет право проводить непрерывные улучшения своих изделий в части материалов, конструкции и методов изготовления, а также изменений, вызванных необходимостью развития технологий.

## Как пользоваться каталогом

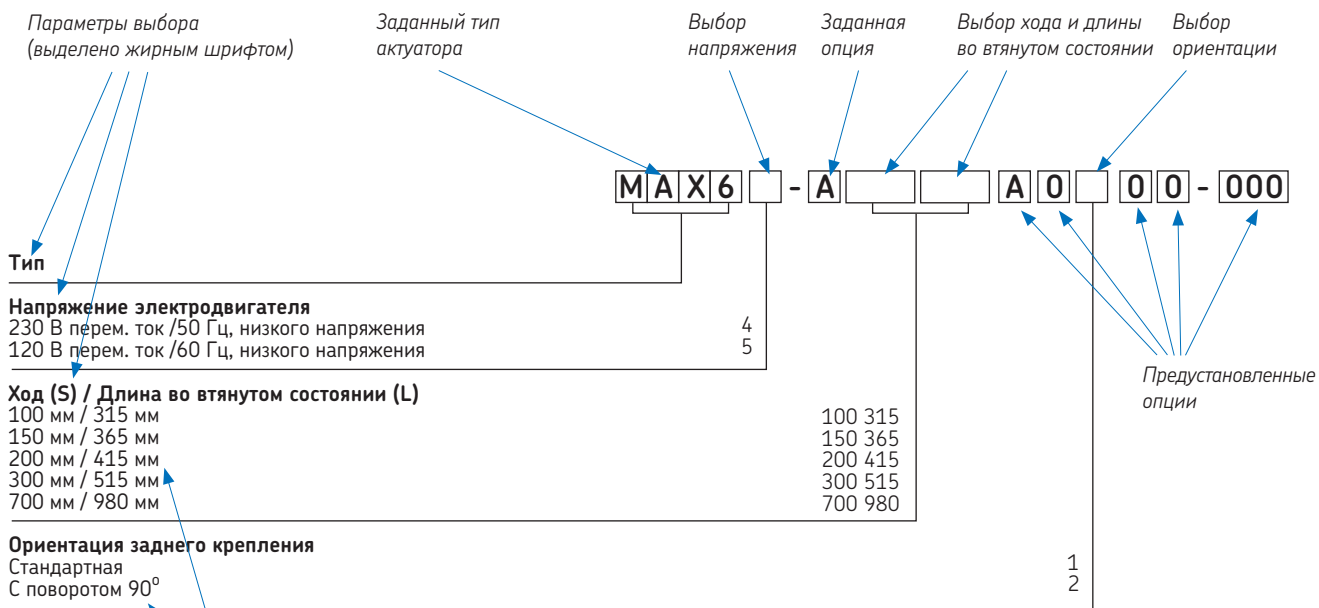
По каждому изделию представлена следующая информация: технические данные, габаритные чертежи или схемы соединений для того, чтобы упростить выбор соответствующего изделия.

В конце каждого раздела с информацией об изделии приводится ключ для заказа. Для определения обозначения изделия, используемого для заказа, необходимо сделать следующее: после определения типа требуемого изделия, изучив соответствующие страницы с основными данными, необходимо подготовить обозначение для заказа. Оно может включать заранее установленные опции, уже заполненные ячейки ключа для заказа (к примеру, тип, цвет и т.д.) и опции, которые можно выбрать из нескольких позиций, пустые ячейки (к примеру: напряжение, длина хода и т.д.). В ключе для заказа представлены опции под связанными с ними объектами с указанием вводимого кода или информации (с ограничениями измерений, содержащимися в соответствующих таблицах). Последовательность ключа для заказа обозначена тонкими направляющими линиями, которые указывают на соответствующую ячейку. Отдельные ключи для заказа могут содержать критерии или особые отметки.

Выбор динамической нагрузки/скорости и параметров двигателя для серии CAT необходимо делать при помощи отдельной таблицы с несколькими опциями, расположенными над ключом для заказа.

На следующей странице представлен пример подготовки обозначения для заказа для линейного электромеханического привода серии МАХ.

ПРИМЕЧАНИЕ: см. общий каталог номенклатуры актуаторов и каталоги по изделиям SKF на сайте [www.actuators.skf.com](http://www.actuators.skf.com) для получения более полной информации и описаний различных изделий, краткие описания которых представлены в настоящем каталоге.



Опции и буквенно-цифровой идентификационный код требуемой позиции должны быть написаны в соответствующих ячейках ключа для заказа.

Пример

**MAH6 4 - A 100 315 A 0 1 0 0 - 000**

Пример обозначения (ключа) для заказа, который был заполнен



# SKF – компания инженерных решений

Компания SKF 100 лет назад изобрела самоустанавливающийся подшипник и в процессе своего развития превратилась в компанию инженерных решений, использующую уникальный потенциал знаний, накопленный в пяти технологических платформах, с целью создания уникальных решений для своих клиентов. Данные платформы охватывают не только подшипники, подшипниковые узлы и уплотнения, но и смазочные материалы и системы смазывания, критичные для обеспечения долговременной работы подшипников; мехатронные узлы, интегрирующие знания в области механики и электроники в более эффективные системы линейного перемещения и подшипники со встроенными датчиками; а также широкий спектр услуг - от проектирования и логистики, до мониторинга состояния оборудования и систем надежности.

Несмотря на расширение сферы деятельности, SKF продолжает сохранять мировое лидерство в области разработки, производства и маркетинга подшипников качения, а также сопутствующих изделий, например, манжетных уплотнений. Кроме того, SKF удерживает прочные позиции на расширяющемся рынке систем линейного перемещения,

прецизионных подшипников для аэрокосмической отрасли, шпинделей для станков и услуг по техническому обслуживанию промышленного оборудования.

Группа SKF получила сертификат ISO 14001, международный стандарт по охране и рациональному использованию окружающей среды, а также OHSAS 18001, стандарт по здравоохранению и мерам безопасности. Отдельные Дивизионы получили сертификаты качества ISO 9000 и QS 9000.

Имея в своем составе около 100 предприятий и торговых компаний в 70 странах мира, SKF является крупнейшей международной компанией. Кроме того, 15 000 наших дистрибьюторов и дилеров, офисы по всему миру, а также сеть интернет-магазинов и глобальная торговая сеть способствуют максимальной доступности изделий и услуг SKF. По сути, технические решения SKF доступны в любое время и в любом месте. Сегодня престиж марки SKF как никогда высок, что неудивительно - ведь за ней стоит компания инженерных решений, готовая предоставить изделия мирового класса и интеллектуальные ресурсы, а также разработать индивидуальную программу для достижения успеха.



© Airbus – фото: компания e\*tm, H. Goussé

## Развитие мехатронных технологий

SKF обладает уникальным опытом в области быстро развивающихся мехатронных технологий - от создания мехатронных приводных модулей для авиационной и автомобильной отраслей до модулей движения рабочих органов автопогрузчиков. SKF первой использовала мехатронные технологии для создания авиационных приводов и тесно сотрудничает со всеми крупнейшими аэрокосмическими компаниями. Например, практически все самолёты типа Airbus снабжены разработанными SKF мехатронными системами управления полётом.

SKF также является лидером в области мехатронных технологий для автомобильной отрасли и принимала участие в разработке мехатронных систем управления и тормозов для двух концепт-каров. Дальнейшее развитие мехатронных технологий привело к созданию полностью электрического автопогрузчика, для которого SKF разработала мехатронные узлы, заменившие гидравлические приводы всех органов управления погрузчика.





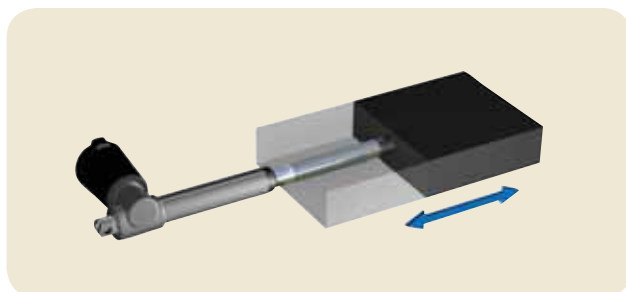
# Принципы выбора и применения актуаторов

Определение и типы линейных актуаторов .....	12
Дополнительные опции.....	13
Критерии выбора .....	14
Расчет .....	14
Перечень контрольных вопросов по целевому применению.....	16
Типовые области применения.....	17

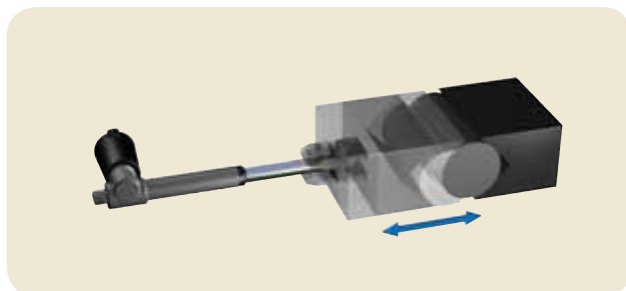
# Линейные актуаторы

Электромеханические линейные актуаторы обеспечивают точное, управляемое, повторяющееся возвратно-поступательное движение типа толкать/втягивать (графические изображения см. на рис. ниже).

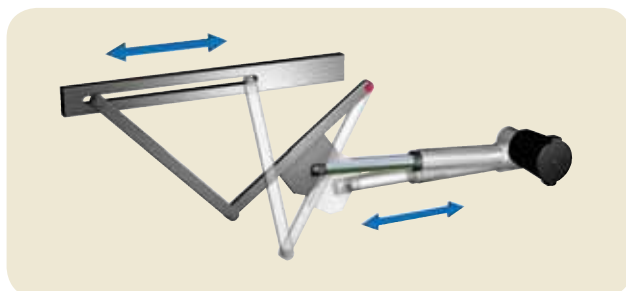
Линейные актуаторы служат в качестве эффективной, безвредной для окружающей среды и практически не требующей обслуживания альтернативы гидравлическим или пневматическим изделиям.



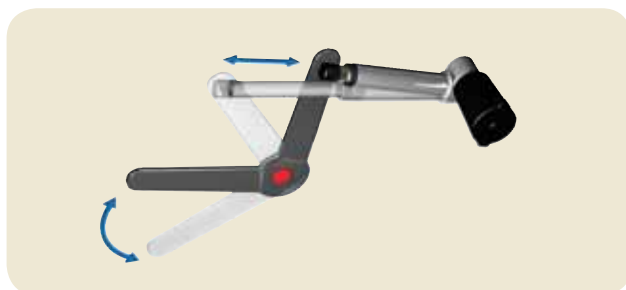
Толкающе-тянущее движение



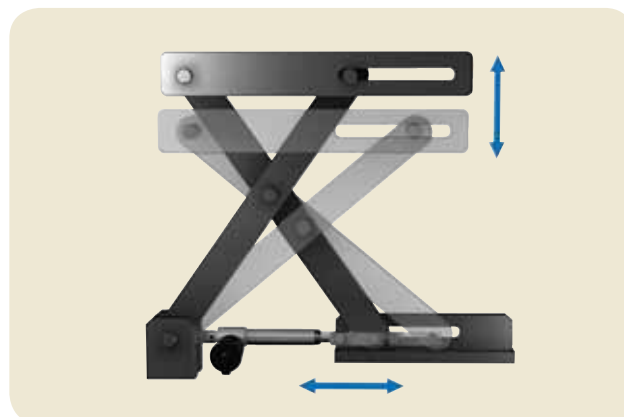
Зажатие/захват



Открытие/закрытие



Опрокидывание

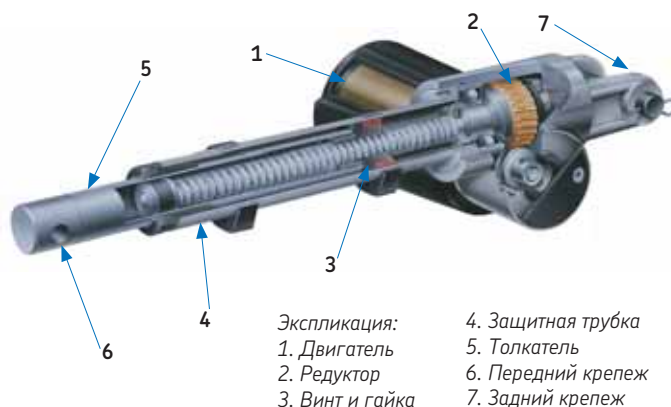


Поднятие/опускание

Стандартные линейные актуаторы могут работать с нагрузками до 12 кН, обеспечивать скорость до 174 мм/сек и иметь величину хода до 1500 мм. Они могут быть встроены в корпус из алюминия, цинка или полимеров и готовы к монтажу.

Актуаторы в модульном исполнении с открытой архитектурой обеспечивают возможность выбора и интеграции элементов для обеспечения решений в соответствии с требованиями заказчика в рамках существующих границ. Потенциал применения расширяется с введением технологий для конкретных применений, таких как датчик Холла, концевые выключатели, потенциометры, фрикционные муфты или опорные гайки.

Винтовые линейные актуаторы, работающие от двигателей переменного или постоянного тока, состоят в основном из **ходового винта** (резьбовой вал/шпиндель) с **ведущей гайкой** и **толкателя**. В 90% случаев имеется также редуктор между двигателем и винтом.



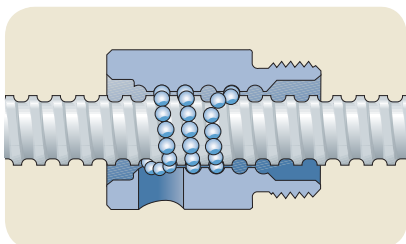
- Экспликация:
- |                 |                    |
|-----------------|--------------------|
| 1. Двигатель    | 4. Защитная трубка |
| 2. Редуктор     | 5. Толкатель       |
| 3. Винт и гайка | 6. Передний крепеж |
|                 | 7. Задний крепеж   |

При подаче питания двигатель вращает ходовой винт, который приводит в движение ведущую гайку и толкатель. При обратном движении ходового винта, толкатель втягивается.

## Шариковый винт в сравнении с трапецеидальным винтом

Традиционные типы ходовых винтов включают **шариковые** и **трапецеидальные** винты, на технические характеристики которых влияет конфигурация актуатора и требования по нагрузке.

**Шариковые винты:** данные цельностальные винтовые узлы объединяют в одно целое ходовой винт, гайку, шарикоподшипник и систему внутренней шариковой рециркуляции для преобразования вращательного движения в плавное, точное и реверсивное линейное движение или наоборот. Ряд сферических тел качения заключен в закрытую систему между гайкой и винтом для конструкции, характеризующейся чрезвычайно низкими коэффициентами трения. Низкое сопротивление трению

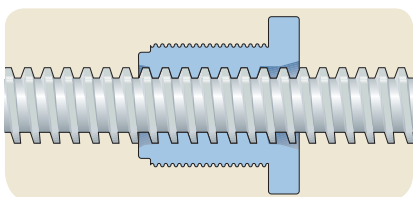


Шариковый винт

минимизирует износ, улучшает эффективность и уменьшает рабочую температуру для медленной выработки ресурса изделия.

Шариковые винты могут работать с предельными нагрузками в широком температурном диапазоне, в режиме повторяющихся интенсивных рабочих циклов и обеспечивать точность, необходимую для оснащения актуаторов, работающих длительное время на высоких скоростях и при резких ускорениях. Тормозной механизм обычно предусмотрен для актуаторов с шариковыми винтами во избежание обратного хода.

**Трапецеидальные винты:** эти винты преобразуют вращающий момент в прямолинейное движение через прямое трение скольжения, что аналогично общепринятому соединению гайки с болтом. Типовая конструкция состоит из стального винта, пластиковой или латунной гайки и опорного элемента.



Трапецеидальный винт

Конструкция трапецеидального винта обеспечивает высокий коэффициент трения, идеально подходящий для самоблокирующихся применений, когда актуатор не должен перемещаться назад под действием веса груза. Это снимает потребность в стопорном устройстве или тормозе

для удержания актуатора в определенном положении в неподвижном состоянии.

Актуаторы на трапецеидальных винтах допускают высокие статические и динамические нагрузки, выдерживают повышенную вибрацию, работают тихо и представляют собой экономичное решение.

## Дополнительные опции

Помимо стандартных вариантов актуаторов, иногда может потребоваться обратная связь по положению и/или направлению, ограничениям по перемещению в конкретном направлении или защите от динамической перегрузки. Для решения подобного рода задач были разработаны высокоэффективные технологии.

**Концевые выключатели:** Их назначение состоит в ограничении перемещения или хода актуатора в конкретном направлении. При приведении выключателя в действие, он размыкает или замыкает электрический контакт. Когда контакт замкнут, ток поступает через выключатель. Эти устройства могут обеспечить регулировку длины хода.

**Датчик Холла:** Эти вращающиеся или линейные датчики определяют относительное положение актуатора. Два датчика регистрируют изменяющееся магнитное поле, созданное вращающимся магнитом, а затем передают соответствующие выходные импульсы на блок управления для обеспечения обратной связи.

**Фрикционная муфта:** Этот элемент защищает актуатор от механического повреждения при достижении им крайнего положения или при мгновенно возрастающей максимальной динамической нагрузке. Фрикционная муфта состоит из набора стальных пластин, входящих в зацепление с втулкой и набора фрикционных колец, входящих в зацепление с корпусом. Давление, оказываемое регулировочным механизмом на пластины и кольца, действует через пружину и нажимную пластину. Фрикционная муфта не предназначена для использования в качестве ограничителя нагрузки, а только для защиты актуатора и конечного оборудования в случае динамической перегрузки.

**Шаровая муфта с фиксатором:** Шаровая муфта с фиксатором передает усилие через закаленные шарики,



находящиеся в фиксаторах на валу и удерживаемые по месту пружинами. При превышении момента/режима нагрузки выталкивает шарики из своих фиксаторов, и тем самым расцепляет ходовой винт и двигатель.

**Опорная гайка:** Предотвращает разрушение актуатора в случае неисправности ведущей гайки. Опорная гайка обычно металлическая, характеризуется повышенным пределом прочности деформации сдвига в сравнении с ведущей гайкой и только входит в контакт с резьбой шпинделя при нарушении резьбы ведущей гайки. Опорная гайка несет нагрузку и может снизить ее (сигнализируя о необходимости ремонта).

## Критерии выбора

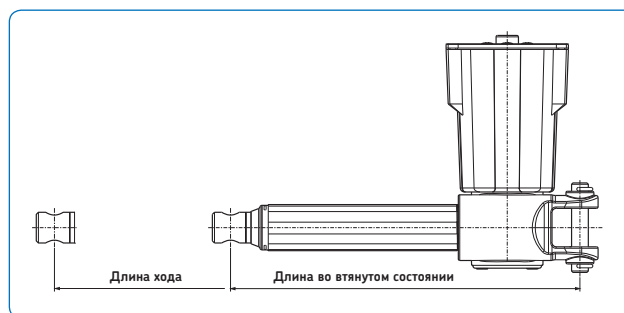
На эксплуатационные показатели актуатора влияет множество факторов, характерных для области применения. Факторы, актуальные для оценки, включают усилия втягивания и толкания, статическую и динамическую грузоподъемность, скорость, длину хода и длину во втянутом состоянии, продолжительность включения и ресурс.

**Усилие:** Толкающее усилие – это максимальное растягивающее усилие, которое линейный электропривод может произвести в Ньютонах (Н), а усилие втягивания – это максимальное втягивающее усилие. Некоторые актуаторы не обеспечивают равные величины усилий толкания и втягивания, в то время как другие не могут обеспечить втягивающее усилие.

**Грузоподъемность:** под максимальной статической нагрузкой имеется в виду вес или масса, с которыми может работать актуатор, оставаясь неподвижным без причинения устойчивого повреждения или не вызывая движения актуатора в обратном направлении (приложение к приводу нагрузок, превышающим указанные величины, может повлечь риск неустраняемой деформации некоторых деталей). Максимальная динамическая нагрузка – это максимальный общий вес или масса, которые актуатор может переместить. Решающим фактором этой величины является размер двигателя и тип зубчатой передачи. (Когда актуатор подвергается нагрузкам, превышающим указанную величину, он просто остановится). Некоторые исполнения отличаются встроенным механическим предохранительным устройством, аналогичным муфте, для защиты двигателя и шестерен от повреждения.

**Скорость:** Представляет собой скорость перемещения (при растяжении или втягивании) и обычно измеряется в мм/сек или дюйм/сек. Скорость может варьироваться при различных нагрузках, часто в зависимости от двигателя. Актуаторы с электродвигателями постоянного тока демонстрируют изменение скоростей обратно пропорционально нагрузке. Актуаторы с электродвигателями переменного тока двигаются при более постоянной скорости, на которую лишь незначительно влияет нагрузка. Другие факторы, воздействующие на скорость, включают величину и/или частоту приложенного напряжения, температуру окружающей среды, а также то, насколько хорошо актуатор интегрирован с конечным применением.

**Длина хода и длина во втянутом состоянии:** Ход означает длину (в мм или дюймах), на которую актуатор выдвигается или втягивается. Длина во втянутом состоянии – это наименьшее расстояние между двумя фиксированными точками на актуаторе, при втянутом положении толкателя. Этот размер отражает измерение от центров задних и передних крепежных отверстий.

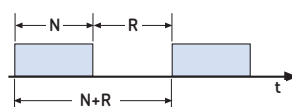


**Продолжительность включения и коэффициент использования:** Определяет максимальный период во время работы актуатора без остановки. Логически вытекающий коэффициент использования выражает то, как долго актуатор может работать без остановки, пока он не перегреется или не получит другие повреждения. На коэффициент использования влияет множество параметров, включая продолжительность работы, применение, конструкцию, установку и составные элементы. Следует определить тип задачи, ее продолжительность, частоту и повторяемость при оценке ожидаемой продолжительности включения.

Линейные актуаторы SKF рассчитаны на прерывистую работу. Допустимая нагрузка связана с коэффициентом использования, т.е. нагрузка должна быть уменьшена, когда коэффициент увеличен. На схемах максимальная нагрузка представлена как функция продолжительности включения. Коэффициент использования определяется как количество времени работы под нагрузкой против общей продолжительности включения. Если рекомендованный коэффициент использования превышен, актуатор может перегреться и выйти из строя.

Допустимая для актуаторов постоянного тока нагрузка при конкретном коэффициенте использования выражается в процентах от максимальной динамической грузоподъемности.

$$\text{Коэффициент использования \%} = \frac{N}{N+R} \times 100$$



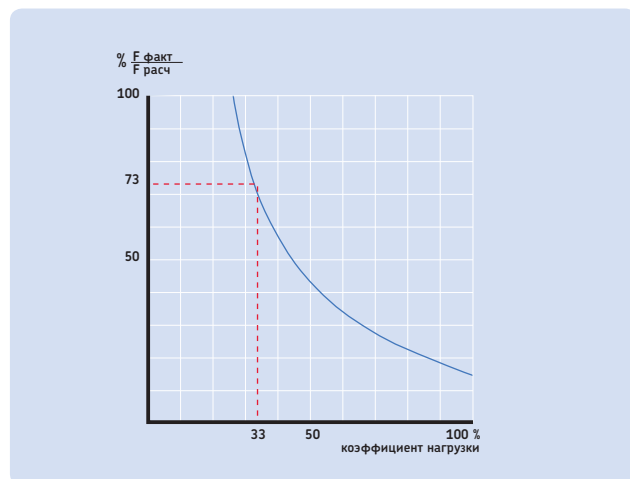
$N$  = работа под нагрузкой  
 $R$  = период остановки  
 $N+R$  = общая продолжительность цикла

**Пример:**

Актуатор работает по следующему циклу: 5 сек работа, 5 сек пауза, 5 сек работа, 15 сек пауза и т.д. Рассчитаем коэффициент использования и максимальную нагрузку для этого рабочего цикла.

$$\text{Коэффициент нагрузки} = \frac{5 + 5}{(5 + 5) + (5 + 15)} \times 100 = 33 \%$$

На схеме ниже показано, что допустимая нагрузка ( $F_{\text{факт}}/F_{\text{расч}}$ ) составляет 73% от максимальной динамической нагрузки при 33% коэффициенте нагрузки.



Макс. динамическая нагрузка = 5 000 Н  
Допустимая нагрузка = 0,73 x 5000 = 3 650 Н.

**Расчет ресурса:** ожидаемый ресурс актуатора зависит от нагрузки, длины хода и того, насколько часто срабатывает предохранительная муфта.

Эксплуатационный ресурс актуатора с шариковыми винтами обычно определяется ресурсом  $L_{10}$  шарикового винта. В большинстве случаев износ на червячном колесе и пошипниках меньше, чем на шариковом винте.

При определенных обстоятельствах, ресурс двигателя короче, чем у шарикового винта, однако двигатель можно легко поменять. В большинстве случаев ресурс двигателей постоянного тока уменьшается при увеличении нагрузок и количества пусков/остановок.

Для расчета базового номинального ресурса шариковых винтов  $L_{10}$  достаточно знать динамическую нагрузку и фактический ход.  $L_{10}$  определяется как ресурс, которого достигают или превышают 90% от достаточно большой группы практически одинаковых шариковых винтов.

$$L_{10ds} = \frac{500\,000 \times p}{S} \times \left( \frac{C}{F_M} \right)^3$$

$L_{10ds}$  = номинальный ресурс при двойных ходах, т.е. при ходе от одного крайнего положения до другого и обратно.

$p$  = шаг винта (мм).

$S$  = фактический ход (мм).

$C$  = базовая динамическая грузоподъемность шарикового винта (Н).

$F_M$  = средняя кубическая нагрузка (Н).

В большинстве случаев, величина нагрузки варьируется. Для подсчета эквивалентной нагрузки винта, во-первых, необходимо определить среднюю постоянно действующую нагрузку  $F_M$ , которая бы имела то же влияние на шариковый винт, что и фактическая изменяющаяся нагрузка. Среднюю постоянно действующую нагрузку можно получить по следующей формуле:

$$F_M = \sqrt[3]{\frac{F_1^3 \times S_1 + F_2^3 \times S_2 + F_3^3 \times S_3 + \dots}{S_1 + S_2 + S_3 + \dots}}$$

$F_1, F_2, F_3, \dots$  = кубическая нагрузка (Н) при неполном ходе  $S_1, S_2$  и  $S_3, \dots$

**Пример:**

Привод с ходом 500 мм, имеющий нагрузку 2 800 Н в одном направлении перемещения и 2 100 Н в другом. Используется полный ход актуатора.

$$F_M = \sqrt[3]{\frac{2\,800^3 \times 500 + 2\,100^3 \times 500}{500 + 500}} = 2\,500 \text{ Н}$$



# Перечень контрольных вопросов по целевому применению

Проектирование и определение технических условий линейных актуаторов начинается с оценки настолько большого количества факторов, насколько это возможно для подготовки наиболее подходящего и обоснованного выбора технологии.


- *Какое усилие и в каком направлении (тянущем, толкающем, вертикальном и/или горизонтальном) необходимо актуатору для перемещения?*
- *На какое расстояние и насколько быстро необходимо перемещаться актуатору?*
- *Как часто будет работать актуатор и сколько времени актуатор бездействует?*
- *Каков ожидаемый ресурс актуатора?*
- *Как будет устанавливаться актуатор и требуется ли особая конфигурация переднего и/или заднего креплений?*
- *Требуется ли область применения использования предохранительных механизмов?*
- *Создают ли факторы окружающей среды (колебания температур, влажность или вибрация) проблемы в работе?*
- *Ограничено ли пространство?*
- *Каковы варианты электроснабжения?*
- *Если используется двигатель, каков его тип (постоянного тока, переменного тока (или специальный) и напряжение?*
- *Требуется ли обратная связь по скорости и/или положению?*
- *Ожидается или вероятен ли пересмотр технических условий в будущем?*



# Типовые области применения



<p><b>Внедорожная техника</b></p>	 <p><i>Подъёмник капота</i></p>	 <p><i>Передвижные дорожные знаки</i></p>
<p><b>Пищевая промышленность</b></p>	 <p><i>Промышленный гриль</i></p>	 <p><i>Наклонный котёл</i></p>
<p><b>Медицина</b></p>	 <p><i>Томографические аппараты</i></p>	 <p><i>Закрытый кувез</i></p>
<p><b>Здравоохранение</b></p>	 <p><i>Беговая дорожка</i></p>	 <p><i>Массажный стол</i></p>
<p><b>Системы слежения и автоматизация зданий</b></p>	 <p><i>Устройство слежения за солнцем</i></p>	
<p><b>Автоматизация производства</b></p>	 <p><i>Регулируемый рабочий стол</i></p>	

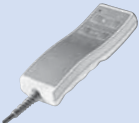

## Руководство по выбору

Телескопические колонны	Тип	Усилие Н	Скорость мм/сек	Длина хода мм	Двигатель В	Стр. №
	TFG	2 500	от 15 до 19	от 200 до 700	24 пост. ток 120/230 перем. ток	22

Линейные актуаторы	Тип	Усилие Н	Скорость мм/сек	Длина хода мм	Двигатель В	Стр. №
	MAX 3	от 3 000 до 8 000	от 5 до 18	от 100 до 700	24 пост. ток	28
	MAX 6	от 6 000 до 8 000	от 6 до 8	от 100 до 700	120/230 перем. ток	32
	RU 22	от 8 000 до 12 000	4 to 7	от 100 до 700	24 пост. ток	36
	CAT 33H	1 200	от 36 до 174	от 100 до 400	12/24 пост. ток	40
	CAT 32B	4 000	от 12 до 65	от 100 до 400	12/24 пост. ток	44
	CAHB-10	от 240 до 1 000	от 6 до 30	от 50 до 300	12/24 пост. ток	48
	CAHB-20	от 1 500 до 2 500	от 13 до 38	от 102 до 305	12/24 пост. ток	52
	CAHB-21	от 3 500 до 4 500	от 14 до 36	от 102 до 305	12/24 пост. ток	54
	CAHB-30	от 1 500 до 2 300	от 11 до 26	от 102 до 305	115/230 перем. ток	56
	CAHB-31	от 4 500 до 6 000	от 11 до 28	от 102 до 305	115/230 перем. ток	58

## Руководство по выбору

Блоки управления	Тип	Макс. число соединений	Вход	Выход	Стр.
		№	В	В/А	№
	BCU	3	120/230 перем. ток	24/7	62
	CAED	1	24 пост. ток	24/9	64

Ручные пульты управления	Тип	Эксплуатационная мощность	Макс. число работающих двигателей	Класс защиты	Стр.
		В пост. ток/мА	№	IP	№
	EHA 1	12/50	1	67	68
	EHA 3	12/50	3	67	69
	CAES31	30/33	1	54	70



# Телескопические колонны

Серия TFG ..... 22



## Телескопические колонны

### TELEMAG TFG

#### Преимущества

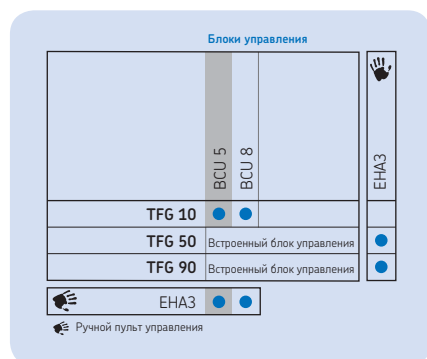
- Усилия втягивания или толкания
- Компактная конструкция
- Быстрое перемещение
- Мощность
- Параллельный привод

#### Стандарты

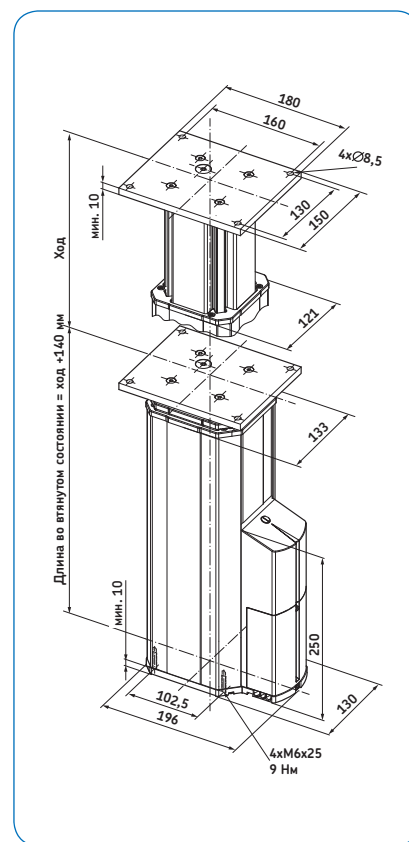
- EN/IEC 60601-1
- UL 60601-1



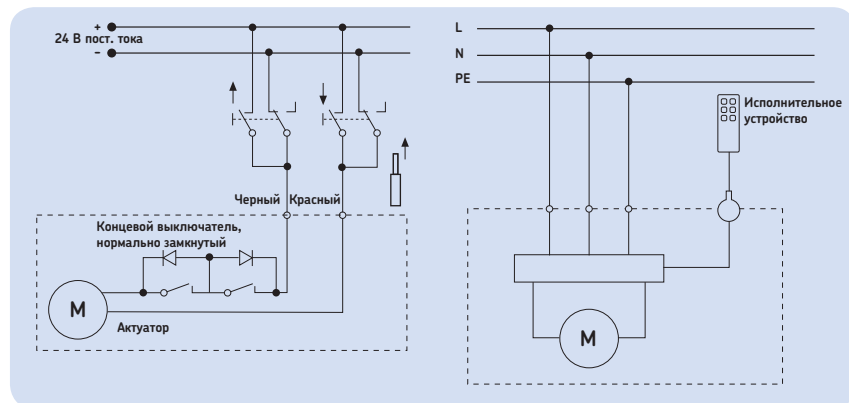
#### Подходящие блоки управления и аксессуары



#### Габаритный чертеж



#### Коммутационная схема TFG10 и TGF50/90



#### Технические данные

	Ед. изм.	TFG10	TGF50	TFG90
Макс. усилие* (толкание или втягивание)	Н	2 500	2 500	2 500
Скорость	мм/сек	от 15 до 19	от 15 до 19	от 15 до 19
Ход	мм	от 200 до 700	от 200 до 700	от 200 до 700
Длина во втянутом состоянии (3 секции)	мм	S+140 (вкл. плату)	S+140 (вкл. плату)	S+140 (вкл. плату)
Вход напряжения	В	24 пост. ток	230 пост. ток	230 пост. ток
Потребляемый ток	А	5	1,8	1
Продолжительность включения прерывистый режим работы	мин.	1 мин./9 мин.	1 мин./9 мин.	1 мин./9 мин.
Продолжительность включения кратковременный режим работы	мин.	3	3	3
Температура окружающей среды	°С	от +10 до +40	от +10 до +40	от +10 до +40
Класс защиты	IP	30	30	30
Класс изоляции	—	SELV	I	I
Вес	кг	от 8 до 19	от 8 до 19	от 8 до 19

\*См. диаграмму смещенной нагрузки на следующей странице

## Телескопические колонны

### TELEMAG TFG

#### Диаграммы параметров

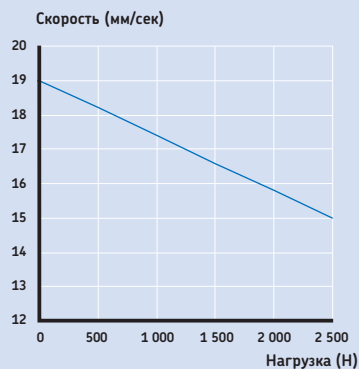


Диаграмма скорость-усилие



Диаграмма ток-усилие

#### Диаграммы смещения



Диаграмма смещенной нагрузки – ход 200 мм

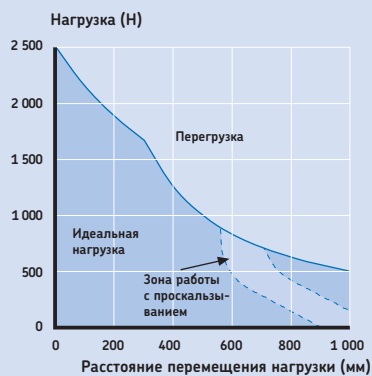


Диаграмма смещенной нагрузки – ход 300 мм



Диаграмма смещенной нагрузки – ход 400 мм



Диаграмма смещенной нагрузки – ход 500 мм

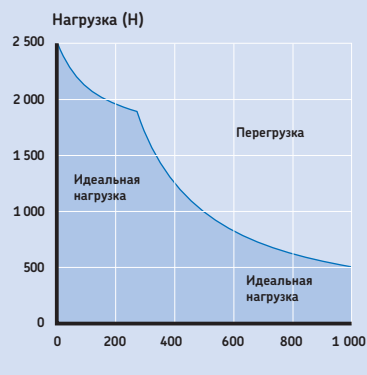


Диаграмма смещенной нагрузки – ход 600 мм



Диаграмма смещенной нагрузки – ход 700 мм

## Телескопические колонны

## TELEMAG TFG

## Ключ для заказа

T	F	G		0	-	2	3			-	0	0	0	-	0	1	4
---	---	---	--	---	---	---	---	--	--	---	---	---	---	---	---	---	---

## Тип

## Напряжение:

24 В пост. тока  
120 В перем. тока (50/60 Гц)  
230 В перем. тока (50 Гц)

1  
5  
9

## Ход (S):

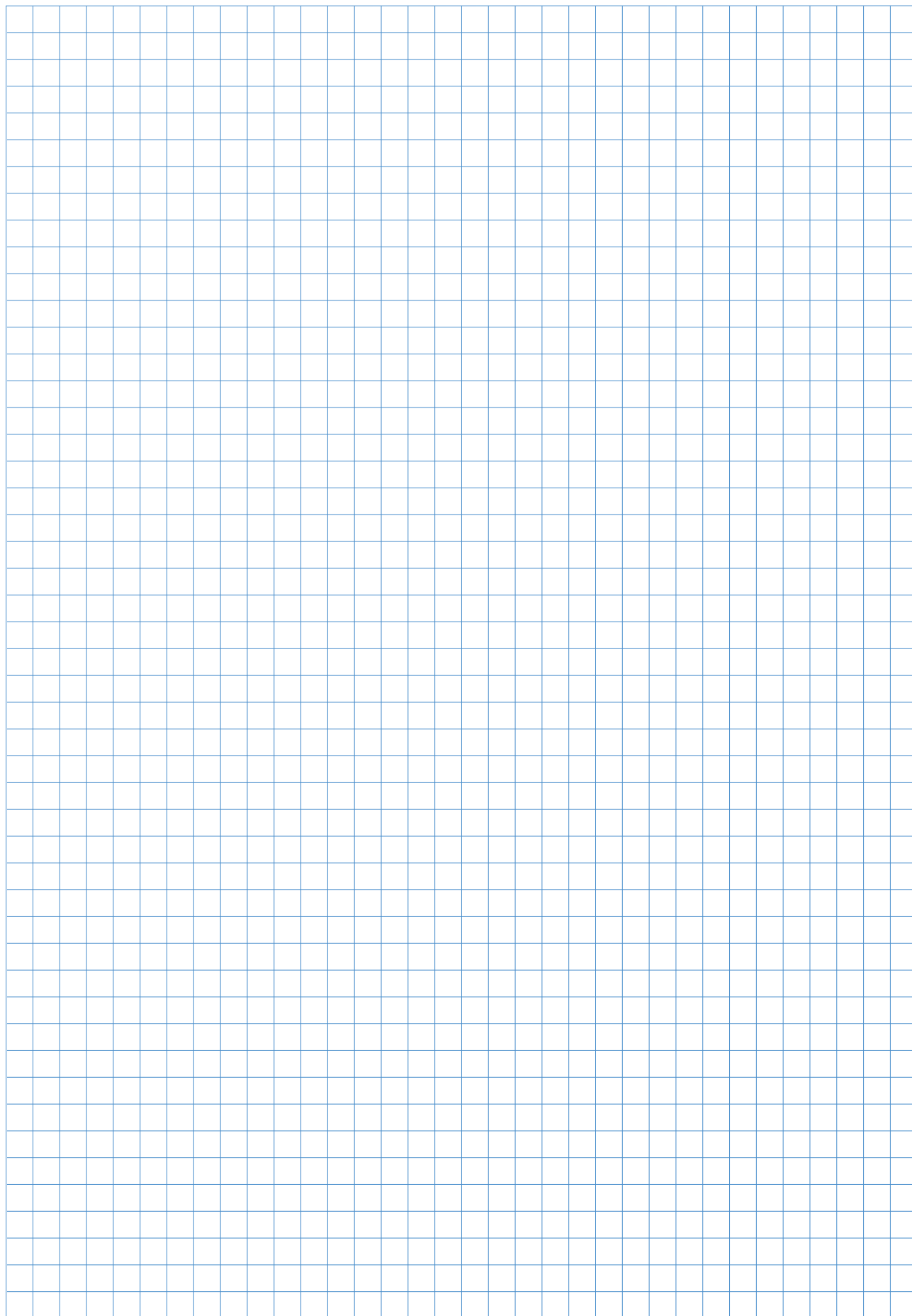
200 мм	200
300 мм	300
400 мм	400
500 мм	500
600 мм	600
700 мм	700

## Аксессуары

	Обозначение	Заказ №
Нижняя монтажная плита 102,5x102,5 мм	SMT-264363	M/0124814
Винт для нижн. монтажной плиты М6х30 (необходимо 4 винта)	ZBE-510709	M/0125560
Кабель сетевого питания, вилка SEV 3 000 мм, черный, 3x0,75 мм <sup>2</sup>	ZKA-304345	M/0125331
Кабель сетевого питания, вилка 3 000 мм, черный, 3x0,75 мм <sup>2</sup>	ZKA-304346-3000	M/0121729
Кабель сетевого питания, америк. вилка 3 000 мм, черный, 3x0,75 мм <sup>2</sup>	ZKA-304347-3000	M/0121762
Кабель сетевого питания, вилка по брит. стандарту 3 000 мм, черный, 3x0,75 мм <sup>2</sup>	ZKA-304355-3000	M/0121755



Для заметок





# Линейные актуаторы

Серия Matrix .....	28
Серия Runner .....	36
Серия CAT .....	40
Серия САНВ-10 .....	48
Серия САНВ-20 .....	52
Серия САНВ-21 .....	54
Серия САНВ-30 .....	56
Серия САНВ-31 .....	58



## Линейные актуаторы

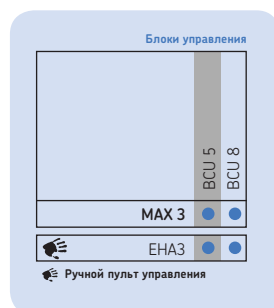
### MATRIX MAX3

#### Преимущества

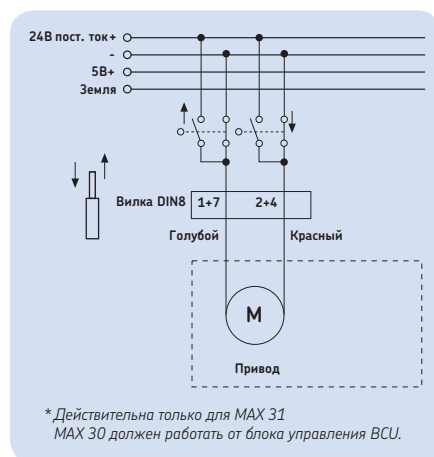
- Длительный ресурс
- Бесшумная работа
- Система с блоком управления и ручным выключателем
- Возможность синхронизации
- Компактный и эстетичный
- Опорная гайка в стандартной комплектации



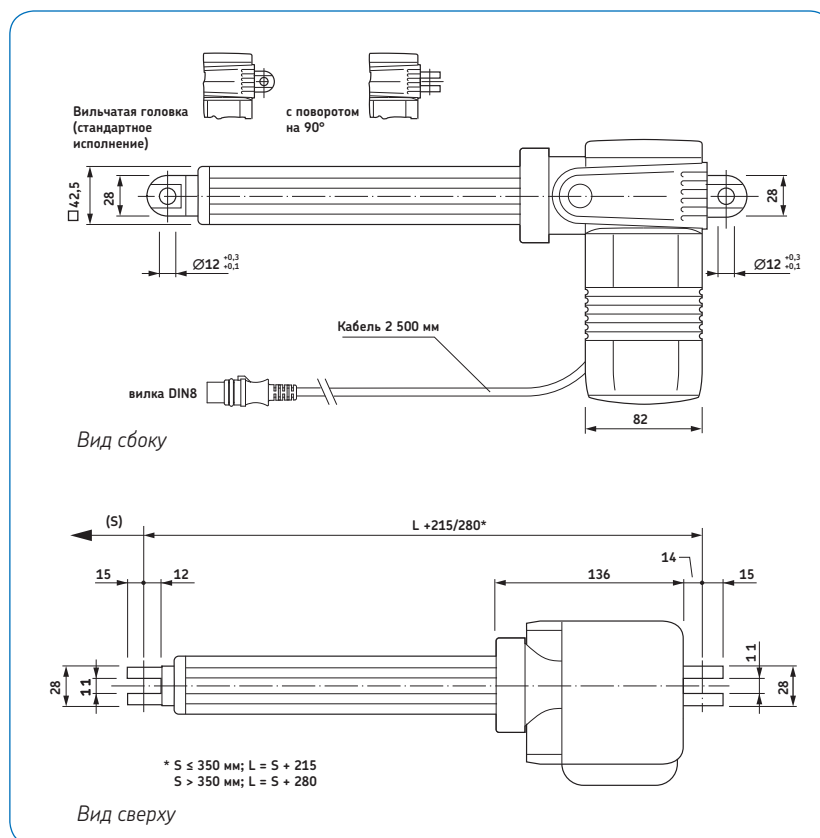
#### Подходящие блоки управления и аксессуары



#### Коммутационная схема\*



#### Габаритный чертеж



#### Технические данные

	Ед. изм.	MAX3 A	MAX3 C
Усилие толкания (макс.)	Н	8 000	3 000
Усилие втягивания (макс.)	Н	6 000	3 000
Скорость	мм/сек	5 to 7	13 to 18
Ход	мм	от 100 до 700	от 100 до 700
Длина во втянутом состоянии	мм	S+215/280*	S+215/280*
Напряжение	В перем. ток	24	24
Потребляемый ток	А	5,0	5,0
Рабочий цикл	%	10 (1 мин./9 мин.)	10 (1 мин./9 мин.)
Температура окружающей среды	°С	от 0 до +40	от 0 до +40
Класс защиты	IP	66S	66S
Вес (при ходе 200 мм)	кг	4,5	4,0
Цвет	—	Серый	Серый

\* S <math>\leq 350</math> мм; L = S + 215  
S > 350 мм; L = S + 280

## Линейные актуаторы

### MATRIX MAX3

#### Диаграммы параметров

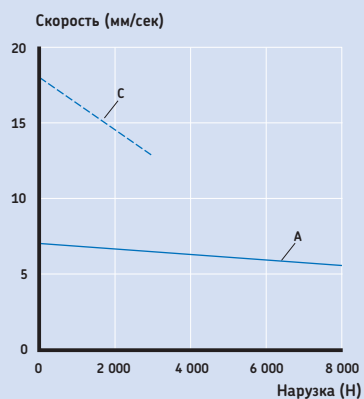


Диаграмма скорость-усилие

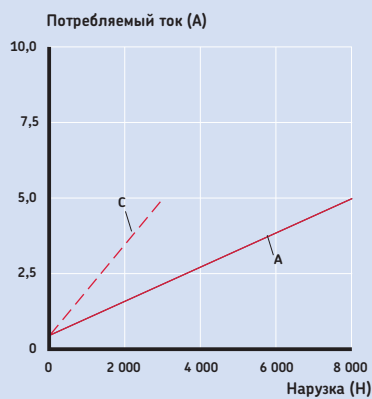
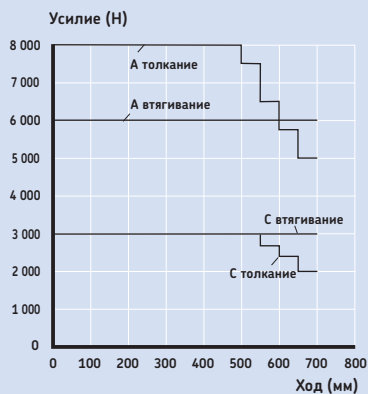
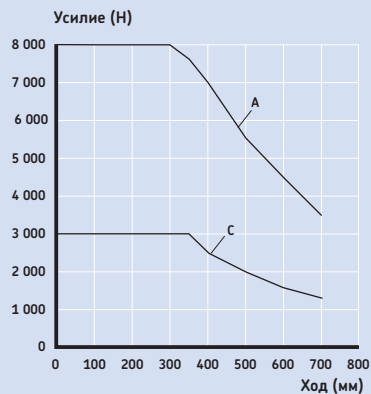


Диаграмма ток-усилие

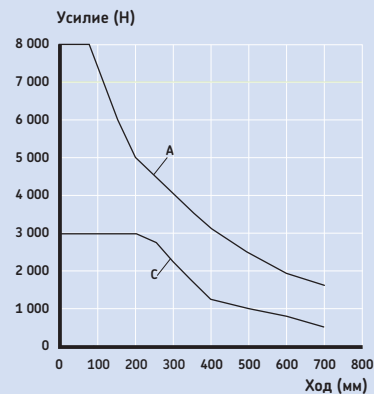
#### Режимы нагрузки для различных коэффициентов запаса



Статика уменьшения толкающего усилия  
Коэффициент надежности S=1



Статика уменьшения толкающего усилия  
Коэффициент надежности S=2



Статика уменьшения толкающего усилия  
Коэффициент надежности S=4 (EN60601)

3

## Линейные актуаторы

### MATRIX MAX3

#### Ключ для заказа

MAX3 - [ ] [ ] [ ] [ ] A C 5 [ ] [ ] 0 - 000

**Тип**

**Напряжение электродвигателя:**

24 В пост. напряжение 0  
 24 В пост. напряжение, со встроенным выключением тока 1

**Нагрузка:**

8 000 Н A  
 3 000 Н C

**Ход (S) / Длина во втянутом состоянии (L):**

100 мм / 315 мм 100 315  
 150 мм / 365 мм 150 365  
 200 мм / 415 мм 200 415  
 300 мм / 515 мм 300 515  
 700 мм / 980 мм 700 980

**Ориентация заднего крепления:**

Стандартная 1  
 С поворотом на 90° 2

**Опции 1:**

Без опций, действительно только для привода "А" O  
 Усилие толкания, для варианта привода "С" M  
 Усилие втягивания, для варианта привода "С" N

Для заметок



## Линейные актуаторы

### MATRIX MAX6

#### Преимущества

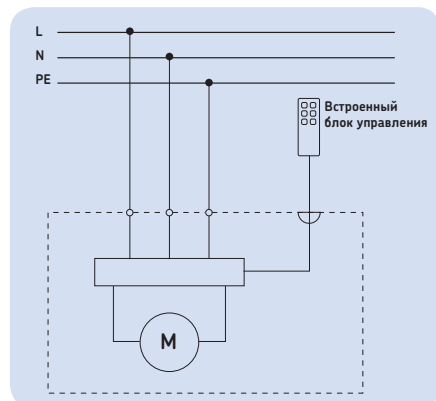
- Длительный ресурс
- Бесшумная работа
- Возможность синхронизации
- Компактный и эстетичный
- Опорная гайка в стандартной комплектации



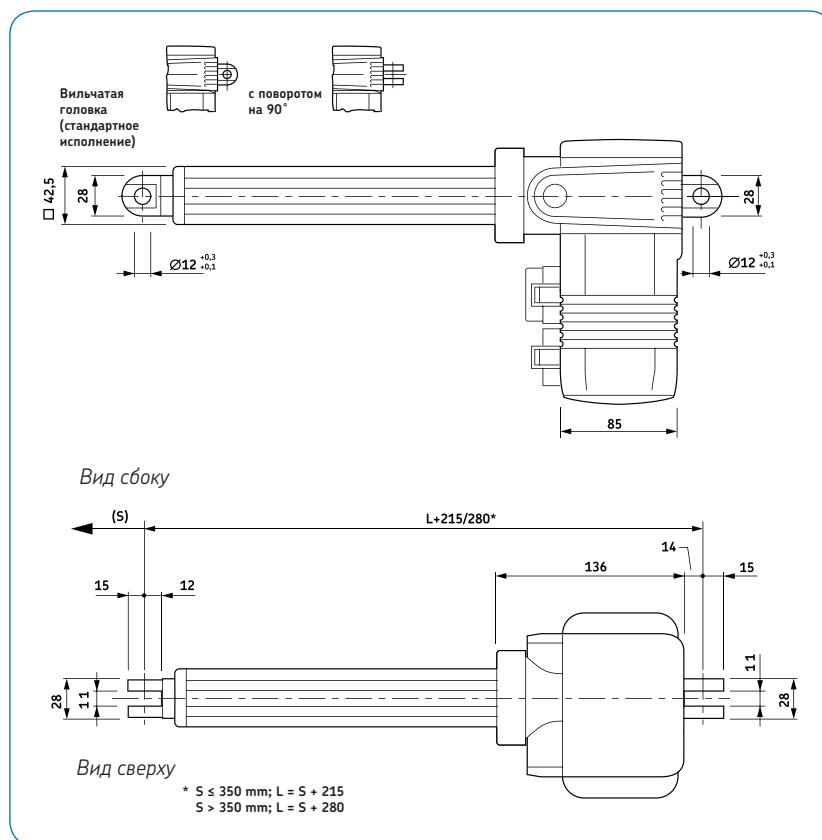
#### Подходящие блоки управления и аксессуары



#### Коммутационная схема



#### Габаритный чертеж



#### Технические данные

	Ед. изм.	MAX6 A
Усилие толкания (макс.)	Н	8 000
Усилие втягивания (макс.)	Н	6 000
Скорость	мм/сек	от 6 до 8
Ход	мм	от 100 до 700
Длина во втянутом состоянии	мм	S+215/280*
Напряжение	В перем. ток	120/230
Потребляемый ток	А	1,8
Рабочий цикл	%	10 (1 мин./9 мин.)
Температура окружающей среды	°С	от 0 до +40
Класс защиты	IP	66S
Вес (при ходе 200 мм)	кг	4,8
Цвет	–	Серый

\* S ≤ 350 мм; L = S + 215  
S > 350 мм; L = S + 280



## Линейные актуаторы

### MAX6

#### Диаграммы параметров

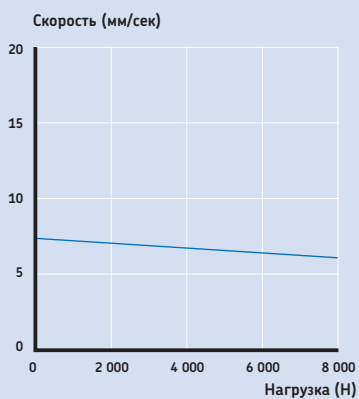


Диаграмма скорость-усилие

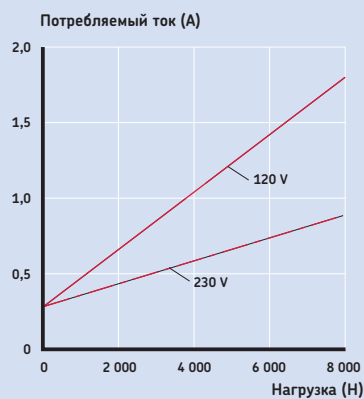
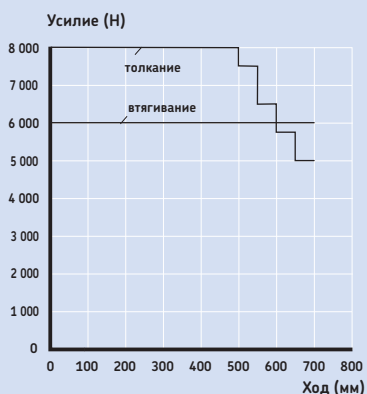
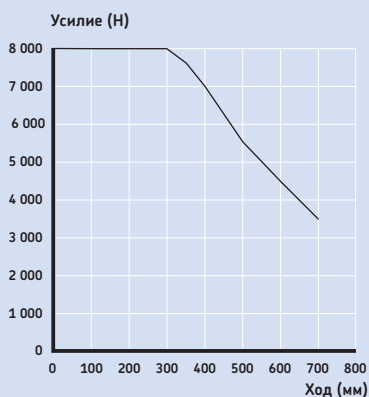


Диаграмма скорость-усилие

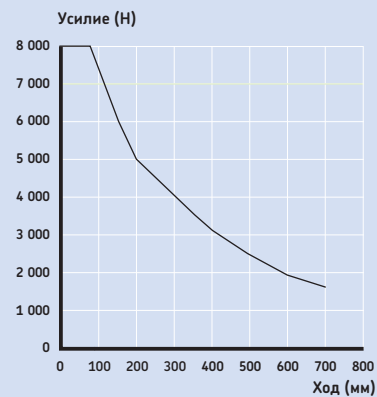
#### Режимы нагрузки для различных коэффициентов запаса



Статика уменьшения толкающего усилия Коэффициент надежности S=1



Статика уменьшения толкающего усилия Коэффициент надежности S=2



Статика уменьшения толкающего усилия Коэффициент надежности S=4 (EN60601)

## Линейные актуаторы

### MAX6

#### Ключ для заказа

MAX6 - A A 0 0 0 - 000

#### Тип

##### Напряжение электродвигателя

230 В перем. ток /50 Гц, низкого напряжения  
120 В перем. ток /60 Гц, низкого напряжения

4  
5

##### Ход (S) / Длина во втянутом состоянии (L)

100 мм / 315 мм  
150 мм / 365 мм  
200 мм / 415 мм  
300 мм / 515 мм  
700 мм / 980 мм

100 315  
150 365  
200 415  
300 515  
700 980

##### Ориентация заднего крепления

Стандартная  
С поворотом 90°

1  
2

#### Аксессуары

Кабель сетевого питания для MAX6	Вилка	Страна	Наименование	Заказ №
Прямой кабель 3,5 м	Schuko	Германия	ZKA-140306-3500	M/0121723
Прямой кабель 3,5 м	SEV	Китай	ZKA-140316-3500	M/0121737
Прямой кабель 3,5 м	UL	США	ZKA-140355-3500	M/0121724
Прямой кабель 3,5 м	Амер. стандарт для медицинских учреждений	США	ZKA-140360-3500	M/0121732
Прямой кабель 3,5 м	Брит. стандарт	Великобрит.	ZKA-140350-3500	M/0121743
Спиралевидный кабель 1,2 м / 2,2 м	Schuko	Германия	ZKA-140342-1500	M/0121728
Спиралевидный кабель 1,2 м / 2,2 м	SEV	Китай	ZKA-140378-1200	M/0121738
Прямой кабель в полиуретановой оболочке 3,5 м	SEV	Китай	ZKA-140422-3500	M/0121739
Прямой кабель в полиуретановой оболочке 3,5 м	Schuko	Германия	ZKA-140426-3500	M/0121740
Сальник с разгрузкой натяжения для сетевого кабеля			ZUB-952253	M/0102848
Инструмент для вилок (гнездовой разъём / D-образный миниатюрный разъём / сеть)			ZWS-140375	M/0125322

Для заметок



## Линейные актуаторы

### Runner

#### Преимущества

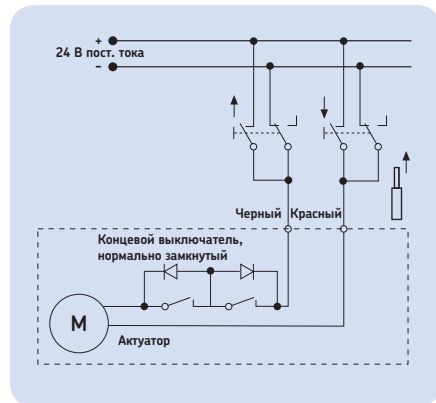
- Большое усилие толкания/втягивания
- Компактная конструкция
- Бесшумная работа
- Длительный ресурс
- Опорная гайка в стандартной комплектации
- Высокий коэффициент безопасности в статике



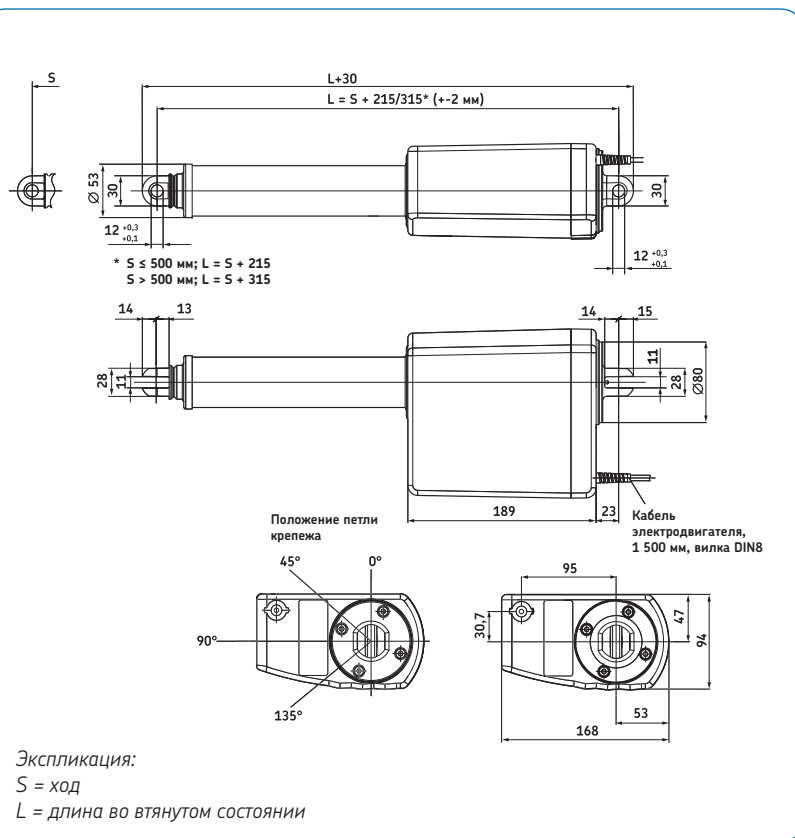
#### Подходящие блоки управления и аксессуары



#### Коммутационная схема



#### Габаритный чертеж



#### Технические данные

	Ед. изм.	RU22
Усилие толкания (макс.)	Н	12 000
Усилие втягивания (макс.)	Н	8 000
Скорость	мм/сек	от 4 до 7
Ход	мм	от 100 до 700
Длина во втянутом состоянии	мм	$S+215/315^*$
Напряжение	В пост. ток	24
Потребляемый ток	А	7
Цикл работы	%	10 (1 мин./9 мин.)
Температура окружающей среды	°С	от 0 до +40
Класс защиты	IP	X6S
Вес (при ходе 200 мм)	кг	4,7
Цвет	—	Серый

\*  $S \leq 500 \text{ мм}; L = S + 215$   
 $S > 500 \text{ мм}; L = S + 315$

## Линейные актуаторы

### Runner

#### Диаграммы параметров

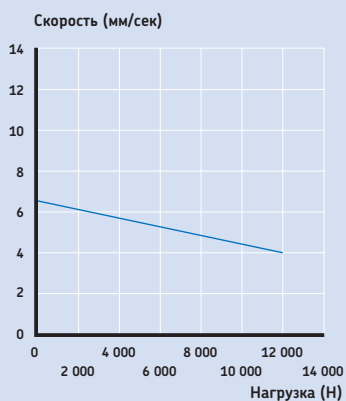


Диаграмма скорость-усилие

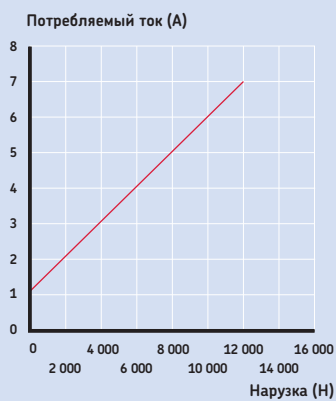
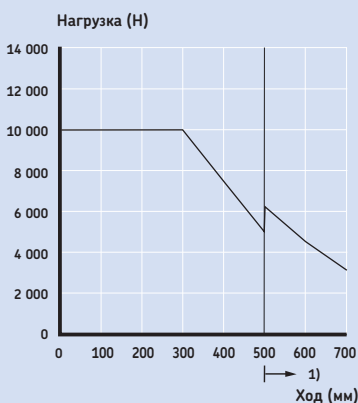


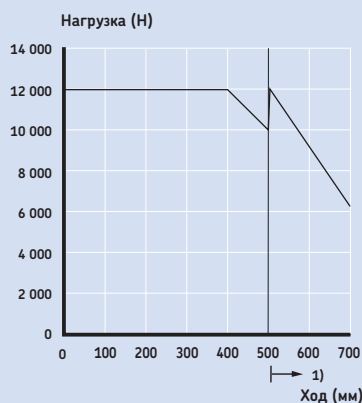
Диаграмма ток-усилие

3

#### Режимы нагрузки для различных коэффициентов запаса



Предел усилия толкания, коэффициент запаса  $S=4$  (EN 60601)<sup>2)</sup> Увеличение длины во втянутом состоянии при ходе >500 мм



Предел усилия толкания, коэффициент запаса  $S=2$ <sup>2)</sup> Увеличение длины во втянутом состоянии при ходе >500 мм

## Линейные актуаторы

### Runner

#### Ключ для заказа

**R U 2 2 - [ ] [ ] B 1 5 [ ] 0 0 - 00 [ ]**

**Тип**

**Напряжение:**

24 В пост. напряжение

**Нагрузка / Скорость:**

12 000 Н / 4-7 мм/сек

**Ход (S) / Длина во втянутом состоянии (L):**

100 мм / 315 мм	100 315
200 мм / 415 мм	200 415
300 мм / 515 мм	300 515
500 мм / 715 мм	500 715
700 мм / 1 015 мм	700 xxx

**Кабель:**

Прямой кабель 1,5 м, разъем DIN8

**Ориентация заднего крепления / Диаметр отверстия:**

0° / Ø=12,0 мм

90° / Ø=12,0 мм

0

4

**Опции:**

Без опций (все хода кроме 700 мм)

00

Без опций (ход 700 мм)

10

Для заметок



## Линейные актуаторы

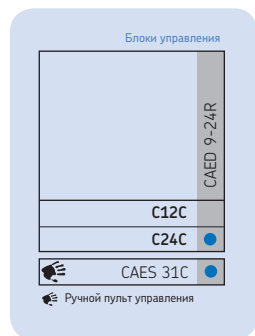
### CAT 33H

#### Преимущества

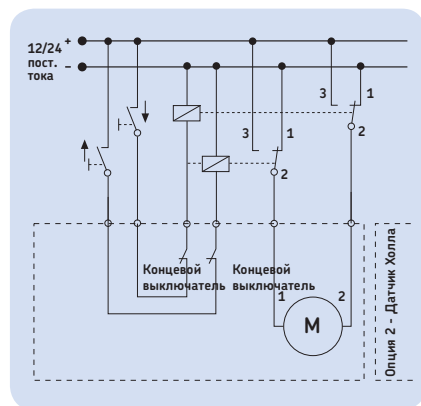
- Компактность
- Прочность
- Высокая эффективность
- Фрикционная муфта



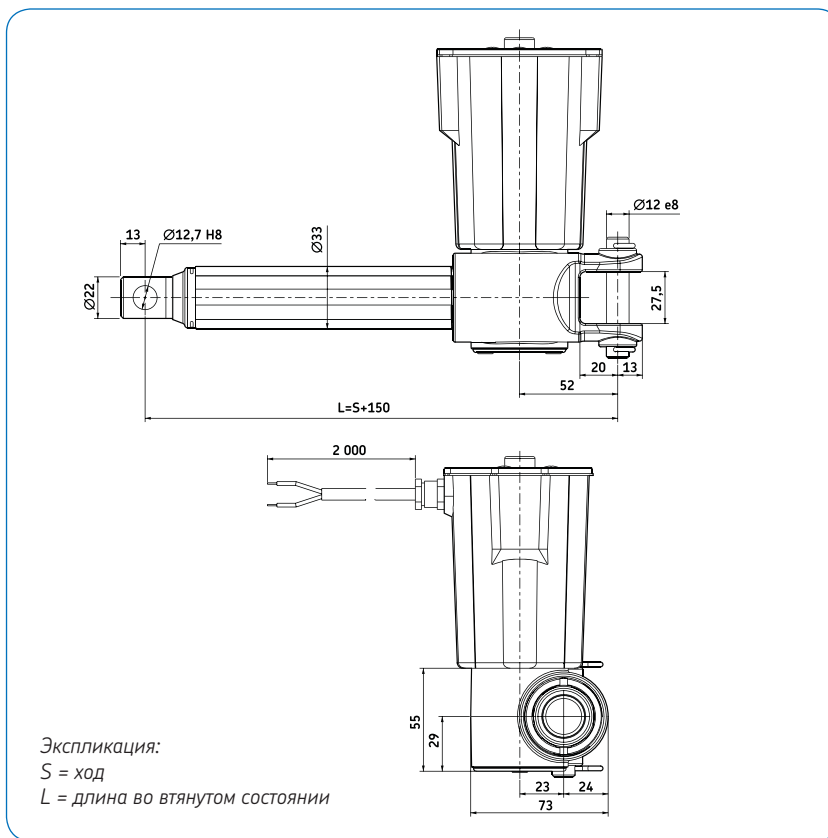
#### Подходящие блоки управления и аксессуары



#### Коммутационная схема



#### Габаритный чертеж



#### Технические данные

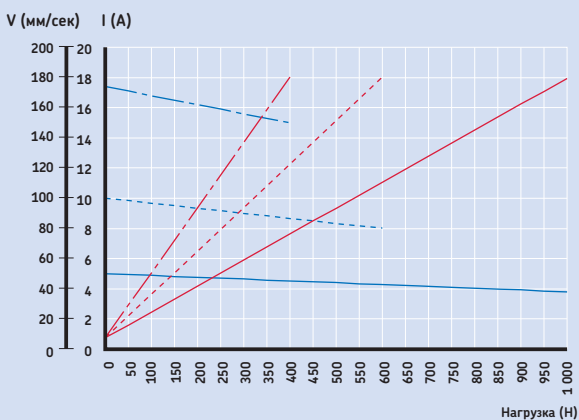
	Ед. изм.	CAT 33H	
Усилие толкания (макс.)	Н	1 200	
Усилие втягивания (макс.)	Н	1 200	
Скорость	мм/сек	от 36 до 174	
Ход	мм	от 100 до 400	
Длина во втянутом состоянии	мм	S+150	
Напряжение	В пост. тока	12/24	
Потребляемый ток	(12 В пост. ток)	А	18
	(24 В пост. ток)	А	9
Рабочий цикл	%	20	
Температура окружающей среды	°С	от -20 до +50	
Класс защиты	IP	65	
Вес (при ходе 200 мм)	кг	2,2	
Цвет	-	-	



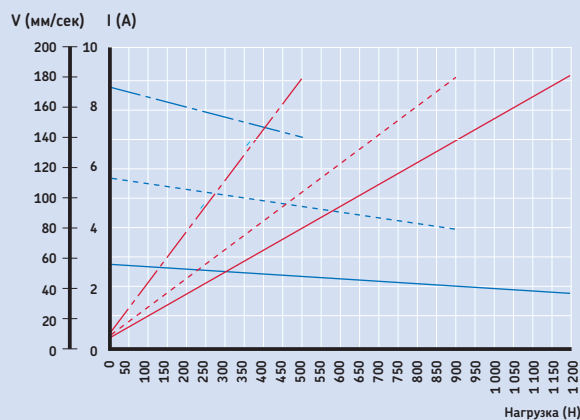
## Линейные актуаторы

### CAT 33H

#### Диаграммы параметров



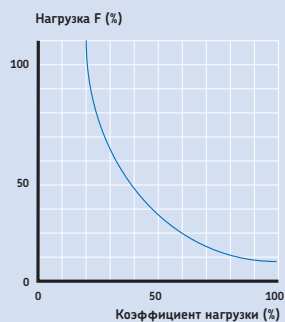
CATR 33H.../C12C



CATR 33H.../C24C

- Шестерня 1 — V мм/сек (solid blue line)  
I (A) (dashed red line)
- Шестерня 2 — V мм/сек (dashed blue line)  
I (A) (dashed red line)
- Шестерня 4 — V мм/сек (dashed blue line)  
I (A) (dashed red line)

#### Коэффициент нагрузки



## Линейные актуаторы

### CAT 33H

#### Ключ для заказа

Динамическая нагрузка (Н) / Скорость (мм/сек)			Опции электродвигателя	
1 000/50-38	600/100-80	400/174-150	12В пост. тока, IP65	C12C
1 200/56-36	900/113-79	500/174-140	24В пост. тока, IP65	C24C
<b>1</b>	<b>2</b>	<b>4</b>		

#### Тип

#### Двигатель в сборе:

Правого исполнения

#### Ход (S):

100 мм  
200 мм  
300 мм  
400 мм

100  
200  
300  
400

#### Заднее крепление:

Вильчатая проушина  $\varnothing=12,0$  мм

#### Переднее крепление:

Отверстие  $\varnothing=12,0$  мм

#### Опция для двигателей исполнения SxxC:

Прямой кабель 2,0 м, без разъема

C A T R 33 H X X A 1 G 1 F / IT 2

Для заметок



## Линейные актуаторы

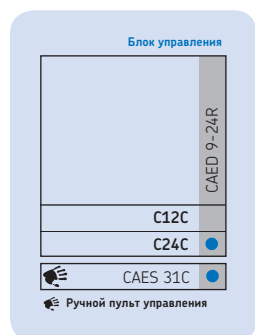
### CAT 32B

#### Преимущества

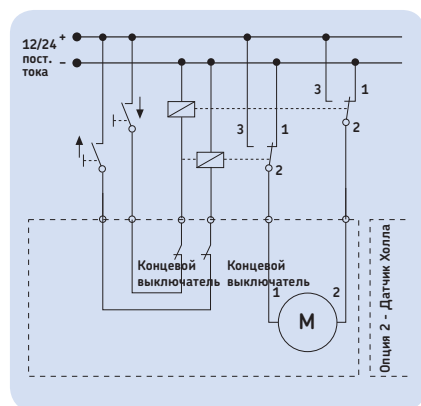
- Компактность
- Прочность
- Высокая эффективность
- Фрикционная муфта



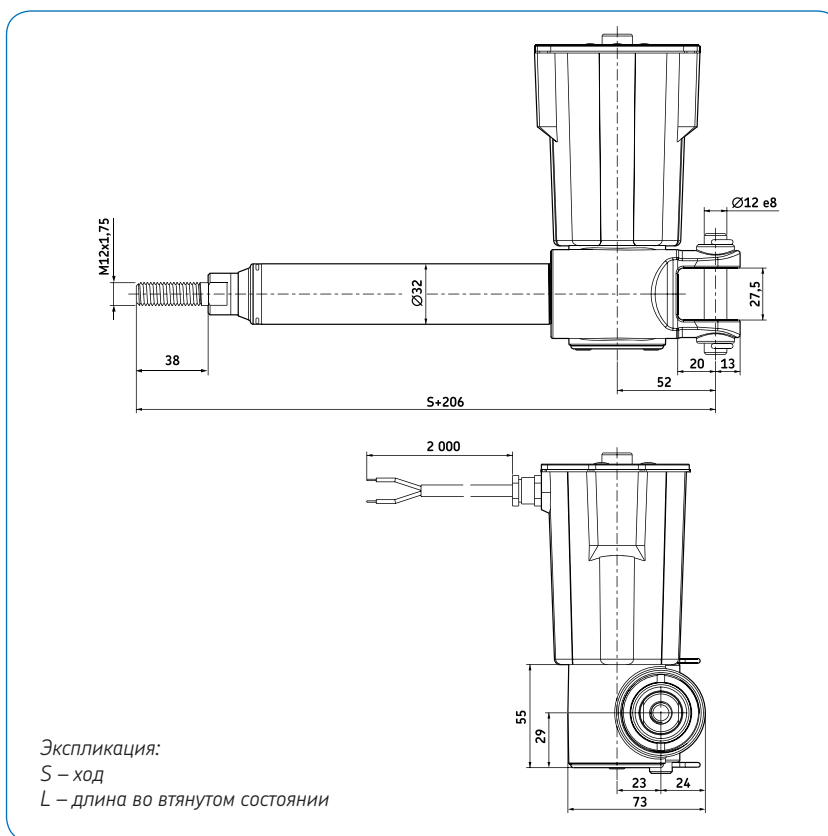
#### Подходящие блоки управления и аксессуары



#### Коммутационная схема



#### Габаритный чертеж



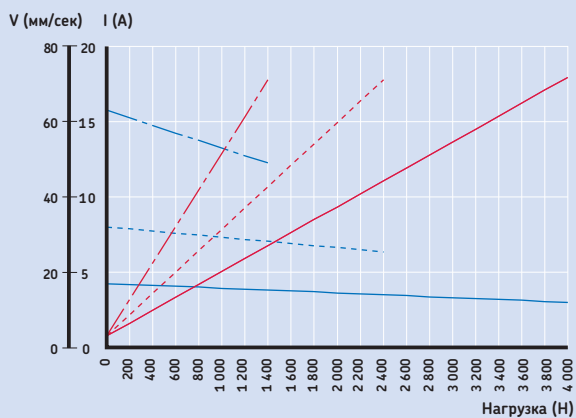
#### Технические данные

	Ед. изм.	CAT 32B	
Усилие толкания (макс.)	Н	4 000	
Усилие втягивания (макс.)	Н	4 000	
Скорость	мм/сек	от 12 до 65	
Ход	мм	от 100 до 400	
Длина во втянутом состоянии	мм	S+206	
Напряжение	В пост. ток	12/24	
Потребляемый ток	(12 В пост. ток)	А	18
	(24 В пост. ток)	А	9
Рабочий цикл	%	20	
Температура окружающей среды	°С	от -20 до +50	
Класс защиты	IP	65	
Вес (при ходе 200 мм)	кг	2,6	
Цвет	–	–	

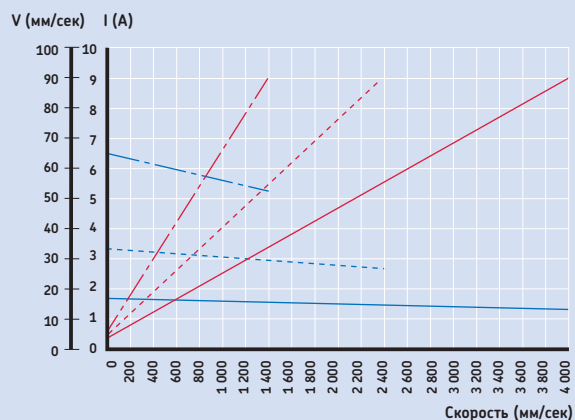
## Линейные актуаторы

### CAT 32B

#### Диаграммы параметров



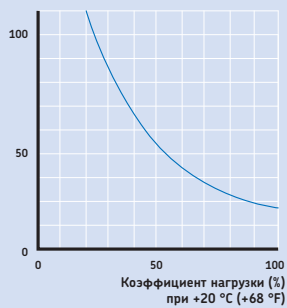
CATR 32B.../C12C



CATR 32B.../C24C

Шестерня 1 —  $V$  мм/сек  
—  $I$  (А)  
 Шестерня 2 —  $V$  мм/сек  
- - -  $I$  (А)  
 Шестерня 4 —  $V$  мм/сек  
- - -  $I$  (А)

#### Коэффициент нагрузки



## Линейные актуаторы

### CAT 32B

#### Ключ для заказа

Динамическая нагрузка (Н) / Скорость (мм/сек)			Опции электродвигателя	
4 000/17-12	2 500/32-25	1 500/63-48	12В пост. тока, IP65	C12C
4 000/17-13	2 500/33-26	1 500/65-52	24В пост. тока, IP65	C24C
<b>1</b>	<b>2</b>	<b>4</b>		

#### Тип

#### Ход (S):

100 мм  
200 мм  
300 мм  
400 мм

100  
200  
300  
400

#### Заднее крепление:

Вильчатая проушина  $\varnothing=12,0$  мм

#### Переднее крепление:

Наружная резьба, M12

#### Опция для двигателей СххС:

Прямой кабель 2,0 м, без вилки

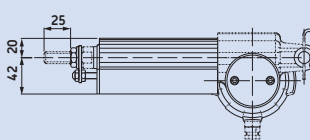
C A T R 3 2 B X X A 1 G 3 F / IT 2

## Концевые выключатели

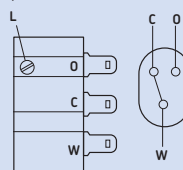
### CAXB 32B

- Во избежание набегания на механический концевой упор, концевые выключатели должны быть расположены примерно в 10 мм от соответствующего концевого упора

Размерный чертеж



Коммутационная схема



Допустимая мощность: 3 Вт  
Максимальное напряжение: 200 В пост. тока  
Максимальный ток: 200 мА (пост. ток)

W= общий  
C = нормально замкнутый  
O = нормально разомкнутый

#### Ключ для заказа

#### Тип

#### Ход актуатора

100 мм  
200 мм  
300 мм  
400 мм

100  
200  
300  
400

C A X B 3 2 B

Для заметок



## Линейные актуаторы

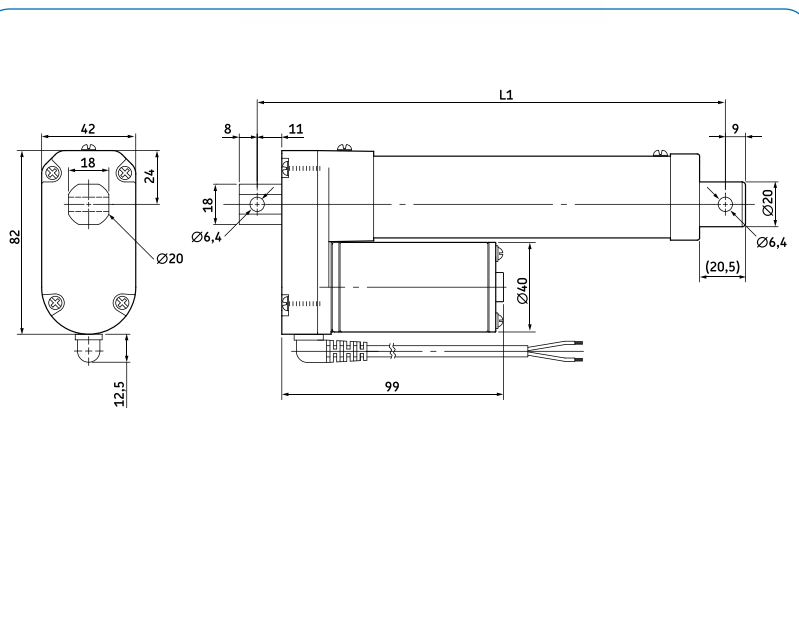
### Серия САНВ-10

#### Особенности / Преимущества

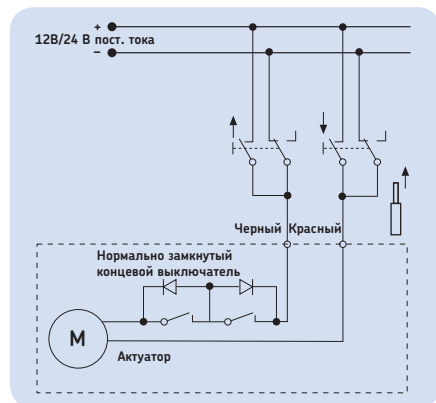
- Привод с трапецидальным винтом
- Телескопическая трубка (алюминиевая)
- Защитная трубка (алюминиевая)
- Картер редуктора из цинкового сплава
- Шестерни из порошкового металла
- С автоматической блокировкой
- Длина кабеля 600 мм без разъема



#### Габаритный чертёж



#### Коммутационная схема



#### Размеры, мм\*

Ход	50	100	150	200	300
Длина во втянутом состоянии (L1)	158	209	260	311	413

\*Допуск: L1 = ± 2,0 мм

#### Технические данные

	Ед. изм.	САНВ-10... 2	САНВ-10... 3	САНВ-10... 4	САНВ-10... 5
Усилие толкания (макс.)	Н	240	500	750	1 000
Усилие втягивания (макс.)	Н	240	500	750	1 000
Скорость	мм/сек	от 24 до 30	от 13 до 16	от 8 до 10	от 6 до 8
Ход	мм	50	от 50 до 300	50	100
Длина во втянутом состоянии	мм	—*	—*	—*	—*
Напряжение	В пост. ток	12/24	12/24	12/24	12/24
Потребляемый ток (12 В пост. ток)	А	3,2	3,0	2,8	2,6
(24 В пост. ток)	А	2,0	1,8	1,8	1,6
Цикл работы	%	25	25	25	25
Температура окружающей среды	°С	от -40 до +85	от -40 до +85	от -40 до +85	от -40 до +85
Класс защиты	IP	66	66	66	66
Вес (при ходе 300 мм)	кг	1,5	1,5	1,5	1,5
Цвет	—	Серебристый	Серебристый	Серебристый	Серебристый

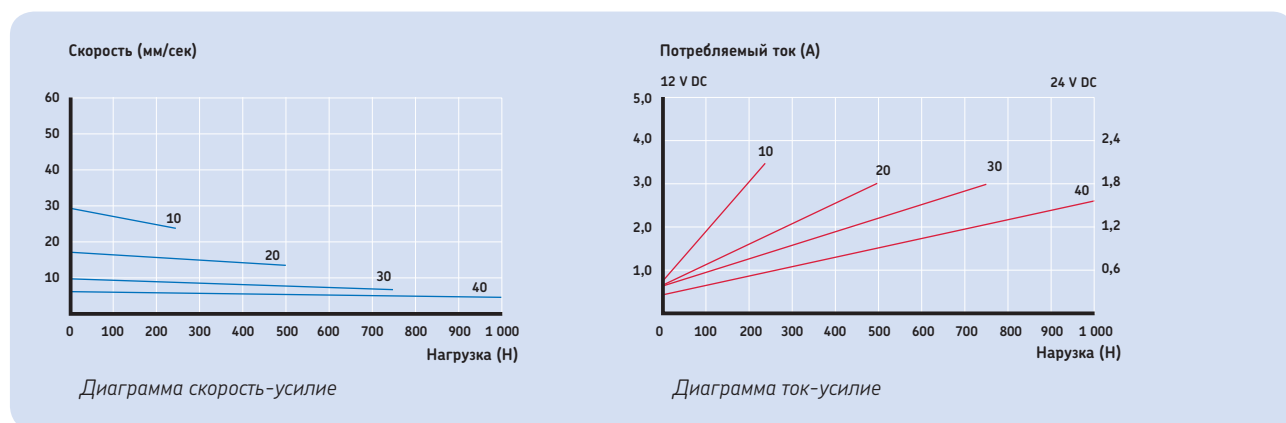
\* см. табл. выше



## Линейные актуаторы

### САНВ-10

#### Диаграммы параметров



## Линейные актуаторы

### САНВ-10

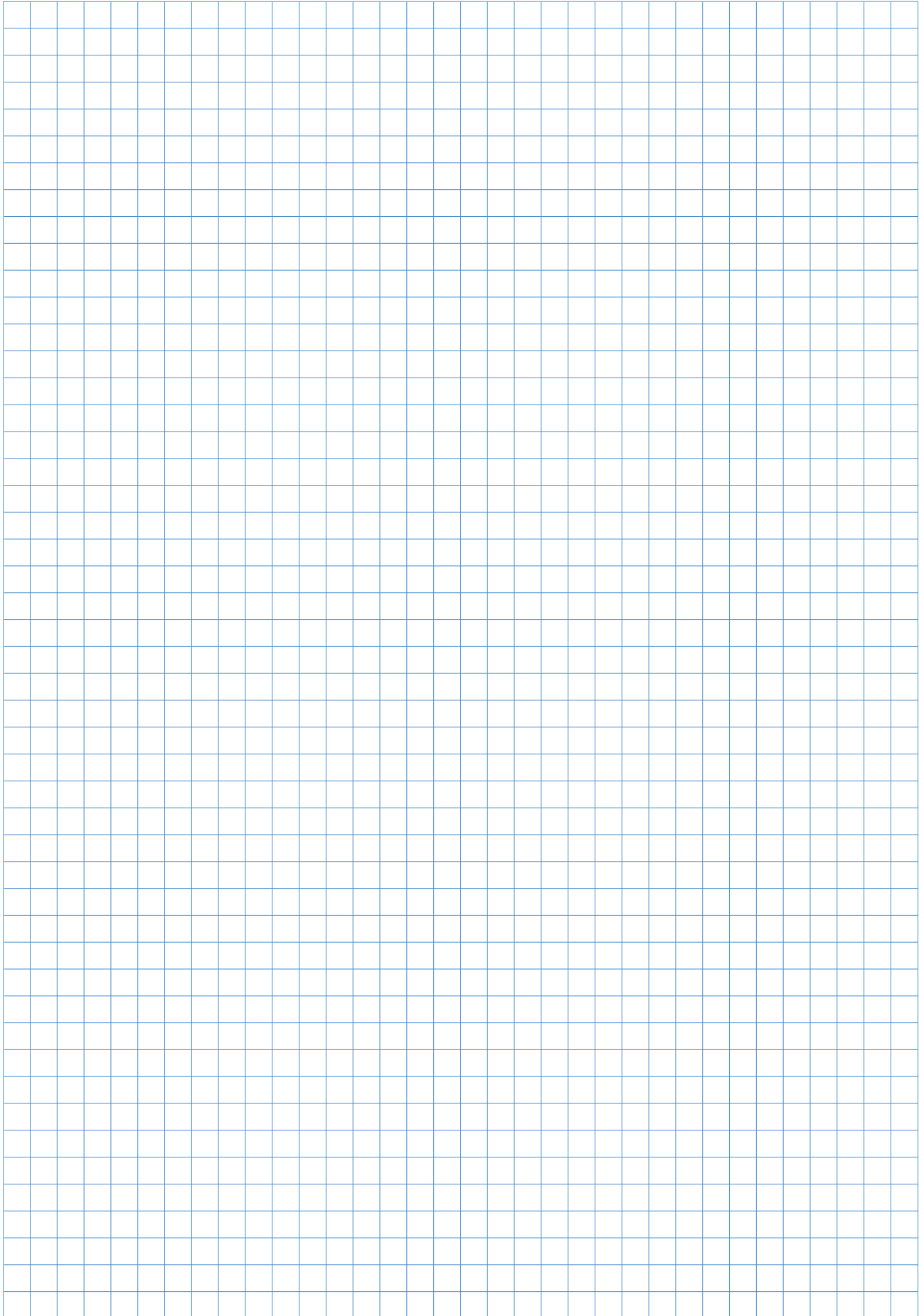
#### Ключ для заказа

С А Н В - 1 0 - А		А					А А А 0 0 0 - 0 0 0		
<b>Тип</b>									
<b>Напряжение</b>	12 В пост. напряжение		A						
<b>Нагрузка (Н)</b>	240 (доступно только для длины хода 50 мм)		2						
	500		3						
	750 (доступно только для длины хода 50 мм)		4						
	1 000 (доступно только для длины хода 100 мм)		5						
<b>Ход</b>									
	050/158 мм							050	158
	100/209 мм							100	209
	150/260 мм							150	260
	200/311 мм							200	311
	300/413 мм							300	413

#### Ключ для заказа

С А Н В - 1 0 - А		А					А А А 0 0 0 - 0 0 0		
<b>Тип</b>									
<b>Напряжение</b>	24 В пост. напряжение		A						
<b>Нагрузка (Н)</b>	500 (не доступно для длинны хода 100 мм)		3						
	750 (доступно только для длины хода 50 мм)		4						
	1 000 (доступно только для длины хода 100 мм)		5						
<b>Ход/Общая длина</b>									
	050/158 мм							050	158
	100/209 мм							100	209
	150/260 мм							150	260

Для заметок



## Линейные актуаторы

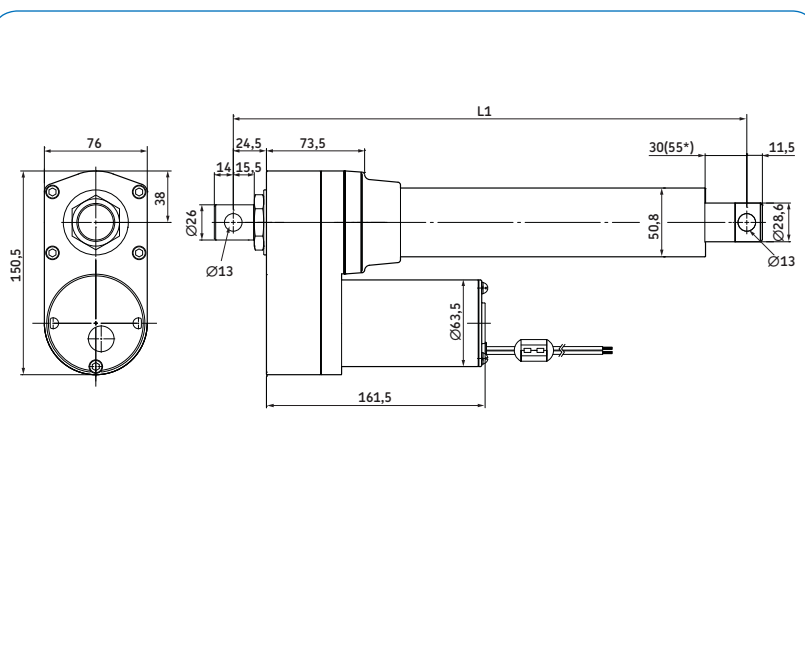
### Серия САНВ-20

#### Особенности / Преимущества

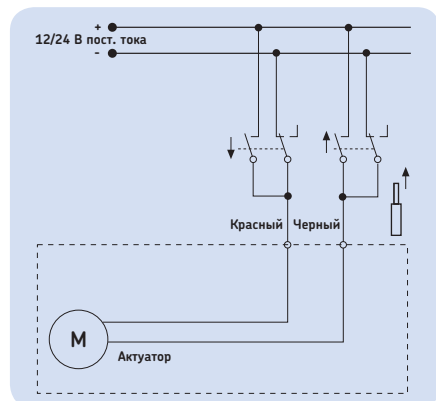
- Привод с трапецидальным винтом
- Телескопическая трубка (из нержавеющей стали)
- Защитная трубка (стальная), с порошковым покрытием
- Повышенная коррозионная стойкость
- Механическая защита от перегрузки (муфта)
- Смазка на весь срок службы
- Прочный, предназначен для тяжелых условий эксплуатации
- С автоматической блокировкой
- Сертифицирован (CE: EN 55011)
- Длина кабеля 130 мм без разъема



#### Габаритный чертеж



#### Коммутационная схема



Размеры, мм*	102	153	204	305
L1 (Длина во втянутом состоянии)	262	313	364	465

\*Допуск: L1 = ± 3,8 мм

#### Технические данные

	Ед. измер.	САНВ-20... 1	САНВ-20... 2
Усилие толкания (макс.)	Н	1 500	2 500
Усилие втягивания (макс.)	Н	1 500	2 500
Скорость	мм/сек	от 27 до 33	от 13 до 17
Ход	мм	от 102 до 305	от 102 до 204
Длина во втянутом состоянии	мм	—*	—*
Напряжение	В пост. ток	12/24	12/24
Потребляемый ток (12 В пост. ток)	А	16	14
	А	8	7
Цикл работы	%	25	25
Температуры окружающей среды	°С	от -40 до +85	от -40 до +85
Класс защиты	IP	66	66
Вес (при ходе 305 мм)	кг	5,5	5,5
Цвет	—	Черный	Черный

\* см. табл. выше

## Линейные актуаторы

### САНВ-20

#### Диаграммы параметров

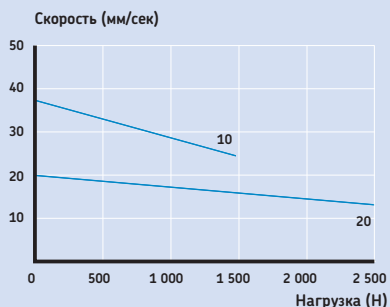


Диаграмма скорость-усилие

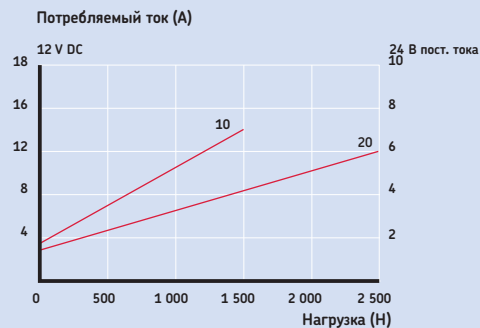


Диаграмма ток-усилие

#### Ключ для заказа

С А Н В - 2 0 - [ ] [ ] А - [ ] [ ] [ ] [ ] - А А А 0 0 0 - 0 0 0

Тип

Напряжение  
12 В пост. ток  
24 В пост. ток

Нагрузка (Н)  
1500 (доступно только для длины хода 102 и 305 мм)  
2500 (доступно только для длины хода 305 мм)

Ход/Общая длина  
102/262 мм  
153/313 мм  
204/364 мм  
305/465 мм

А  
В

1  
2

102 262  
153 313  
204 364  
305 465



## Линейные актуаторы

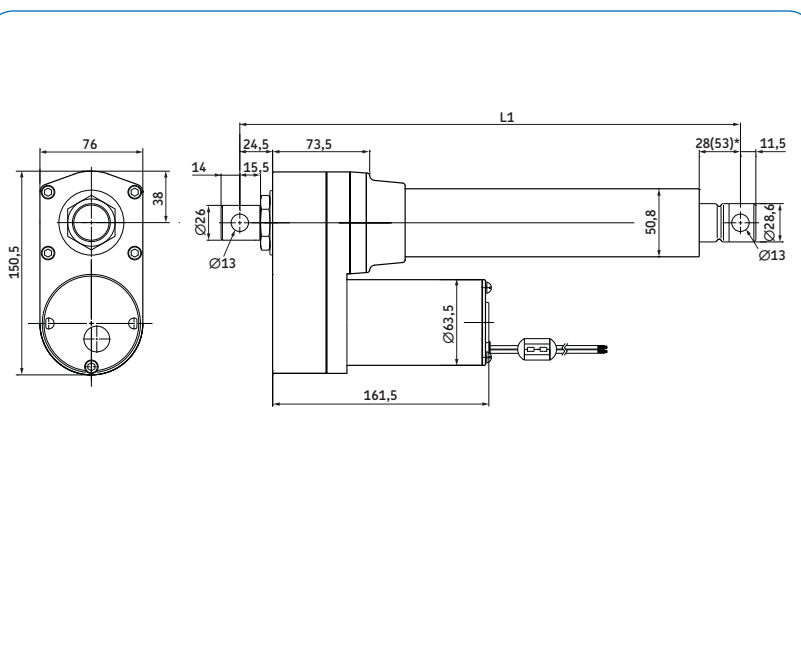
### серии САНВ-21

#### Особенности / Преимущества

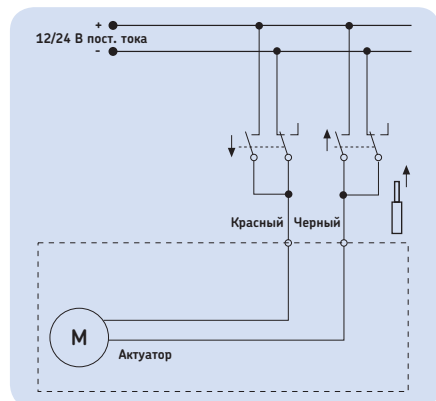
- Высокоэффективный шариковый винт
- Телескопическая трубка (из нержавеющей стали)
- Защитная трубка (стальная), с порошковым покрытием
- Улучшенная коррозионная стойкость
- Механическая защита от перегрузки (муфта)
- Смазка на весь срок службы
- Прочный, предназначен для тяжелых условий эксплуатации
- Без управления по сигналам обратной связи
- Сертифицирован (CE: EN 55011)
- Длина кабеля 130 мм без разъема



#### Габаритный чертеж



#### Коммутационная схема



Размеры, мм*	102	153	204	305
Ход Длина во втянутом состоянии (L1)	317	368	419	521

\* Допуск; L1 = ± 3,8 мм

#### Технические данные

	Ед. изм.	САНВ-21... 2	САНВ-21... 3
Усилие толкания (макс.)	Н	3 500	4 500
Усилие втягивания (макс.)	Н	3 500	4 500
Скорость	мм/сек	от 24 до 36	от 14 до 19
Ход	мм	102-305	102-204
Длина во втянутом состоянии	мм	—*	—*
Напряжение	В пост.	12/24	12/24
Потребляемый ток (12 В пост. ток)	А	17	13
(24 В пост. ток)	А	8,5	6,5
Цикл работы	%	25	25
Температура окружающей среды	°С	от -40 до +85	от -40 до +85
Класс защиты	IP	66	66
Вес (при ходе 305 мм)	кг	6,5	6,5
Цвет	—	Черный	Черный

\* см. табл. выше

## Линейные актуаторы

### САНВ-21

#### Диаграммы параметров



#### Ключ для заказа

САНВ-21-□□N-□□□□-ААА000-000

**Тип**

**Напряжение**

12 В пост. ток

24 В пост. ток

А

В

**Нагрузка (Н)**

3 500 (доступно только для длины хода 102 и 305 мм)

4 500 (не доступно для длины хода 305 мм)

1

2

**Ход/общая длина**

102/317 мм

153/368 мм

204/419 мм

305/521 мм

102 317

153 368

204 419

305 521



## Линейные актуаторы

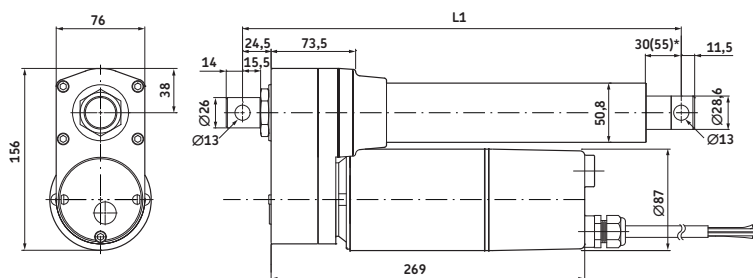
### Серия САНВ-30

#### Особенности / Преимущества

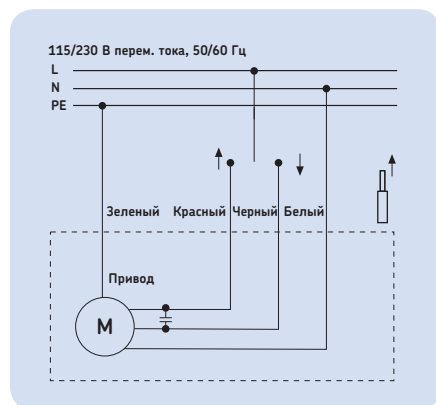
- Привод с трапецидальным винтом
- Телескопическая трубка (из нержавеющей стали)
- Защитная трубка (стальная), с порошковым покрытием
- Повышенная коррозионная стойкость
- Механическая защита от перегрузки (муфта)
- Смазка на весь срок службы
- Прочный, предназначен для тяжелых условий эксплуатации
- С автоматической блокировкой
- Длина кабеля 600 мм без разъема



#### Габаритный чертеж



#### Коммутационная схема



Размеры, мм*	102	153	204	305
Ход Длина во втянутом состоянии (L1)	380	415	415	465

\*Допуск: L1 = ± 3,8 мм

#### Технические данные

	Ед. изм.	САНВ-30... 1	САНВ-30... 2
Усилие толкания (макс.)	Н	1 500	2 300
Усилие втягивания (макс.)	Н	1 500	2 300
Скорость	мм/сек	от 25 до 26	от 12 до 13
Ход	мм	от 102 до 305	от 102 до 204
Длина во втянутом состоянии	мм	—*	—*
Напряжение	В перем. ток	115/230	115/230
Потребляемый ток (230 В перем. ток)	А	1,35	1,4
Цикл работы	%	25	25
Температура окружающей среды	°С	от -26 до +65	от -26 до +65
Класс защиты	IP	65	65
Вес (при ходе 305 мм)	кг	9	9
Цвет	—	Черный	Черный

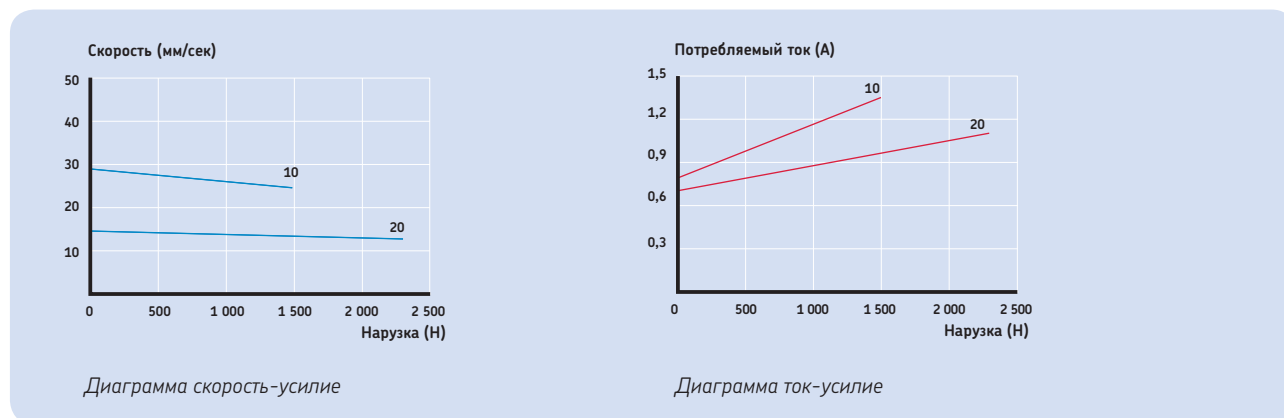
\* см. табл. Выше  
Для использования под открытым небом обращайтесь в SKF



## Линейные актуаторы

### САНВ-30

#### Диаграммы параметров



#### Ключ для заказа

САНВ-30-□□А-□□□□-ААА000-000

Тип

Напряжение

230 В перем. ток

Нагрузка (Н)

1 500 (доступно только для длины хода 102 и 305 мм)  
2 300 (не доступно для длины хода 305 мм)

Общая длина

102/380 мм  
153/415 мм  
204/415 мм  
305/465 мм

1  
2

102 380  
153 415  
204 415  
305 465



## Линейные актуаторы

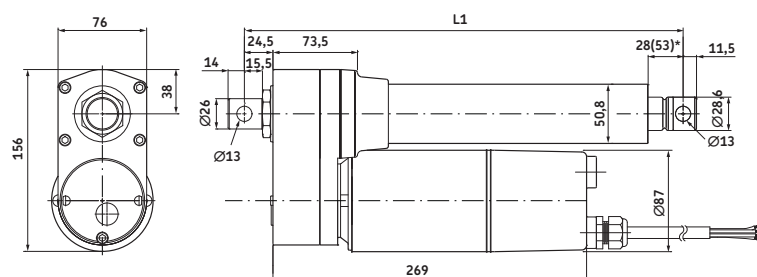
### Серия САНВ-31

#### Особенности / Преимущества

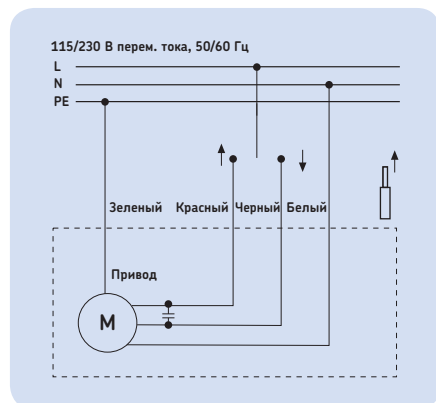
- Высокоэффективный шариковый винт
- Двигатель с термозащитой
- Без управления по сигналам обратной связи
- Телескопическая трубка (из нержавеющей стали)
- Защитная трубка (стальная), с порошковым покрытием
- Повышенная коррозионная стойкость
- Механическая защита от перегрузки (муфта)
- Смазка на весь срок службы
- Прочный, предназначен для тяжелых условий эксплуатации
- Без управления по сигналам обратной связи
- Длина кабеля 600 мм без разъема



#### Габаритный чертеж



#### Коммутационная схема



Размеры, мм*	102	153	204	305
Ход (Длина во втянутом состоянии (L1))	380	419	419	521

\*Допуск: L1 = ± 3,8 мм

#### Технические данные

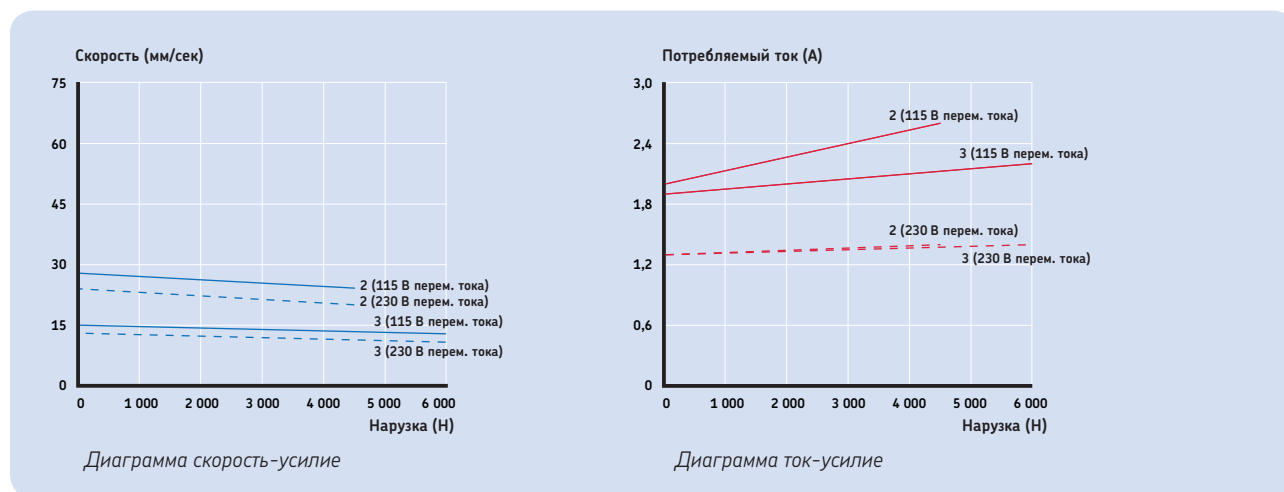
	Ед. изм.	САНВ-31... 2	САНВ-31... 3
Усилие толкания (макс.)	Н	4 500	6 000
Усилие втягивания (макс.)	Н	4 500	6 000
Скорость	мм/сек	от 20 до 24	от 11 до 13
Ход	мм	от 102 до 305	от 102 до 204
Длина во втянутом состоянии	мм	—*	—*
Напряжение	В перем. ток	230	230
Потребляемый ток (230 В перем. ток)	А	1,4	1,4
Цикл работы	%	25	25
Температура окружающей среды	°С	от -26 до +65	от -26 до +65
Класс защиты	IP	65	65
Вес (при ходе 305 мм)	кг	9,5	9,5
Цвет	—	Черный	Черный

\* см. табл. выше  
Для использования под открытым небом обращайтесь в SKF

## Линейные актуаторы

### САНВ-31

#### Диаграммы параметров



#### Ключ для заказа

САНВ - 31 - [ ] [ ] N - [ ] [ ] [ ] [ ] - А А А 0 0 0 - 0 0 0

<b>Тип</b>	САНВ - 31 - [ ] [ ] N - [ ] [ ] [ ] [ ] - А А А 0 0 0 - 0 0 0	
<b>Напряжение</b> 230 В перем. ток	P	
<b>Нагрузка (Н)</b> 4 500 (доступно только для длины хода 102 и 305 мм) 6 000 (не доступно для длины хода 305 мм)	1 2	
<b>Общая длина</b> 102/317 мм 153/368 мм 204/419 мм 305/521 мм		102 317 153 368 204 419 305 521

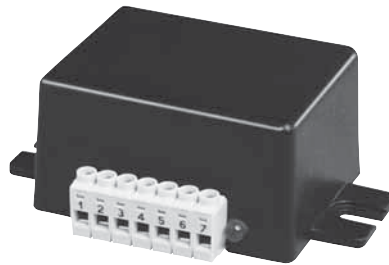




# Блоки управления

Серия BCU ..... 62

Серия CAED ..... 64



## Блоки управления

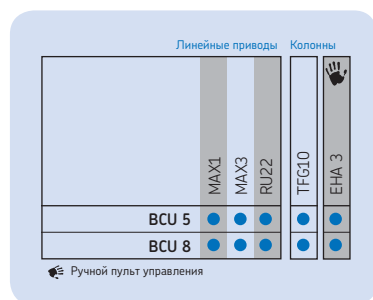
### BCU

#### Преимущества

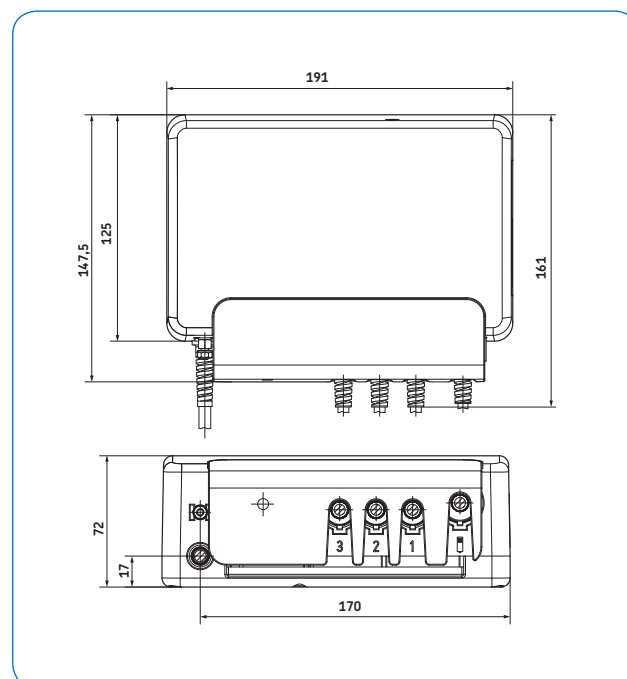
- Компактный 3-канальный блок управления актуатора
- Стойкость к случайным единичным отказам
- Защита от перегрузки и перегрева
- Легко очищаемый
- Малое потребления тока в режиме ожидания



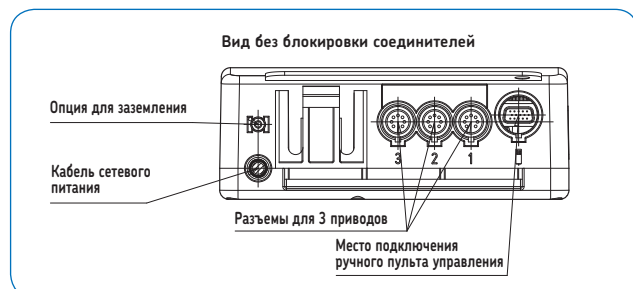
#### Подходящие блоки управления и аксессуары



#### Габаритный чертеж



#### Коммутационная схема



#### Технические данные

	Ед. изм.	BCU 5	BCU 8
Выходы двигателя (DIN8)	#	3	3
Выходы исполнительного устройства (HD15)	#	1	1
Стойкость к случайным единичным отказам	да/нет	да	да
Обработка энкодер	да/нет	нет	нет
Входное напряжение	В перем. ток	120	230
Частота	Гц	60	50
Входной ток (макс.)	А	2,5	1,3
Резервная мощность	Вт	–	–
Напряжение на выходе	В	24	24
Ток на выходе (макс.)	А	7	7
Продолжительность включения в прерывистом режиме	min	1/9	1/9
Продолжительность включения в кратковременном режиме	min	2	2
Температура окружающей среды	°С	от 0 до +40	от 0 до +40
Влажность	%	от 5 до 85	от 5 до 85
Степень защищённости	IP	X4	X4
Класс защищённости	–	I	II
Соответствие стандартам	EN/UL	UL 60601-1 EN 60601.1-2	UL 60601-1 EN 60601.1-2
Вес	кг	2,3	2,3

## Блоки управления

### BCU

#### Ключ для заказа

Тип

BCU [ ] 3 - [ ] [ ] 3 1 0 0 - 0 0 0 0

Блок управления BCU

#### Напряжение:

120 В переменного тока 50/60 Гц (Класс I)

5

230 В переменного тока 50 Гц (Класс II)

8

#### Магистральный силовой кабель:

Класс II, прямой 3,5 м, двухполюсная вилка, европейского стандарта (для типа напряжения 8)

2J

Класс II, прямой 3,5 м, двухполюсная вилка, британского стандарта (для типа напряжения 8)

2H

Класс I, прямой 3,5 м, трехполюсная вилка, американского стандарта (для типа напряжения 5)

2N

#### Коды для заказа

BCU53-2N3100-0000

BCU83-2J3100-0000

BCU83-2H3100-0000

BCU необходимо параметризовать для подключенных к портам двигателей. При заказе BCU просьба указывать, какая параметризация BCP необходима.

#### Ключ для заказа

Опции электродвигателя

BCP 1 1 - [ ] [ ] [ ] [ ] 0 0 0 - 3 0 0 0

Параметризация BCU

#### Функциональность:

Индивидуальная работа всех каналов

#### Двигатели:

TFG 5,7 А

code E

MAX 3 6,7 А

code M

RU 22 8,5 А

code R

#### Плавный пуск/останов:

Средний, пуск 400 мсек, останов 200 мсек

#### Ключи для заказа

BCP11-EEE000-3000

BCP11-EMM000-3000

BCP11-MME000-3000

BCP11-EEM000-3000

BCP11-MMM000-3000

BCP11-MEE000-3000

BCP11-RRR000-3000

## Блоки управления

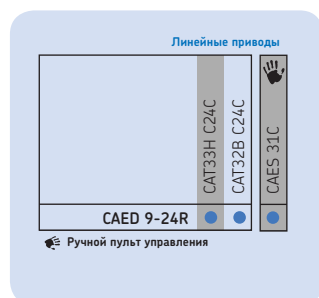
### CAED

#### Преимущества

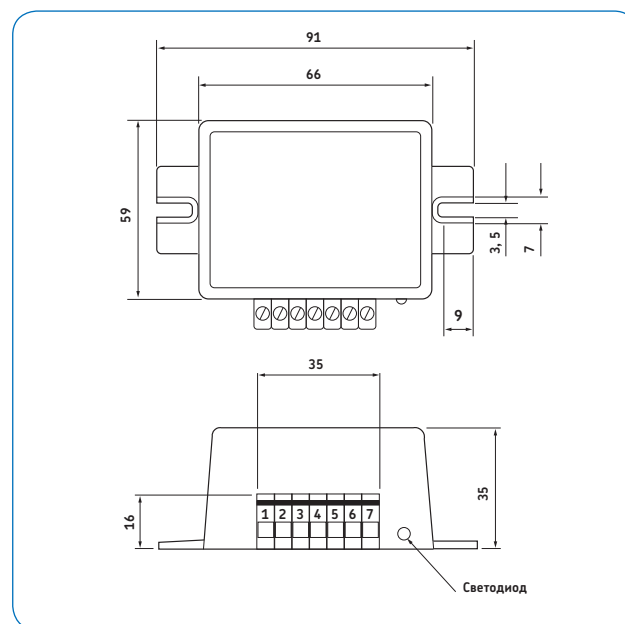
- Питающее напряжение 24 В пост. тока
- Напряжение на выходе 24 В пост. тока
- Электронная защита от перегрузки, заводская установка 9 А
- Светодиодная индикация для отключения при перегрузке
- Легкий монтаж, все соединения сделаны на винтовых зажимах



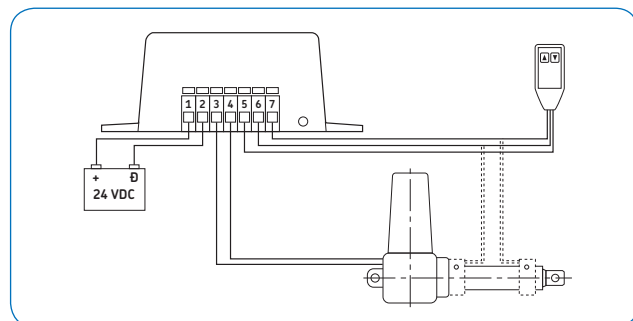
#### Подходящие приводы и принадлежности



#### Габаритный чертеж



#### Коммутационная схема



#### Ключ для заказа

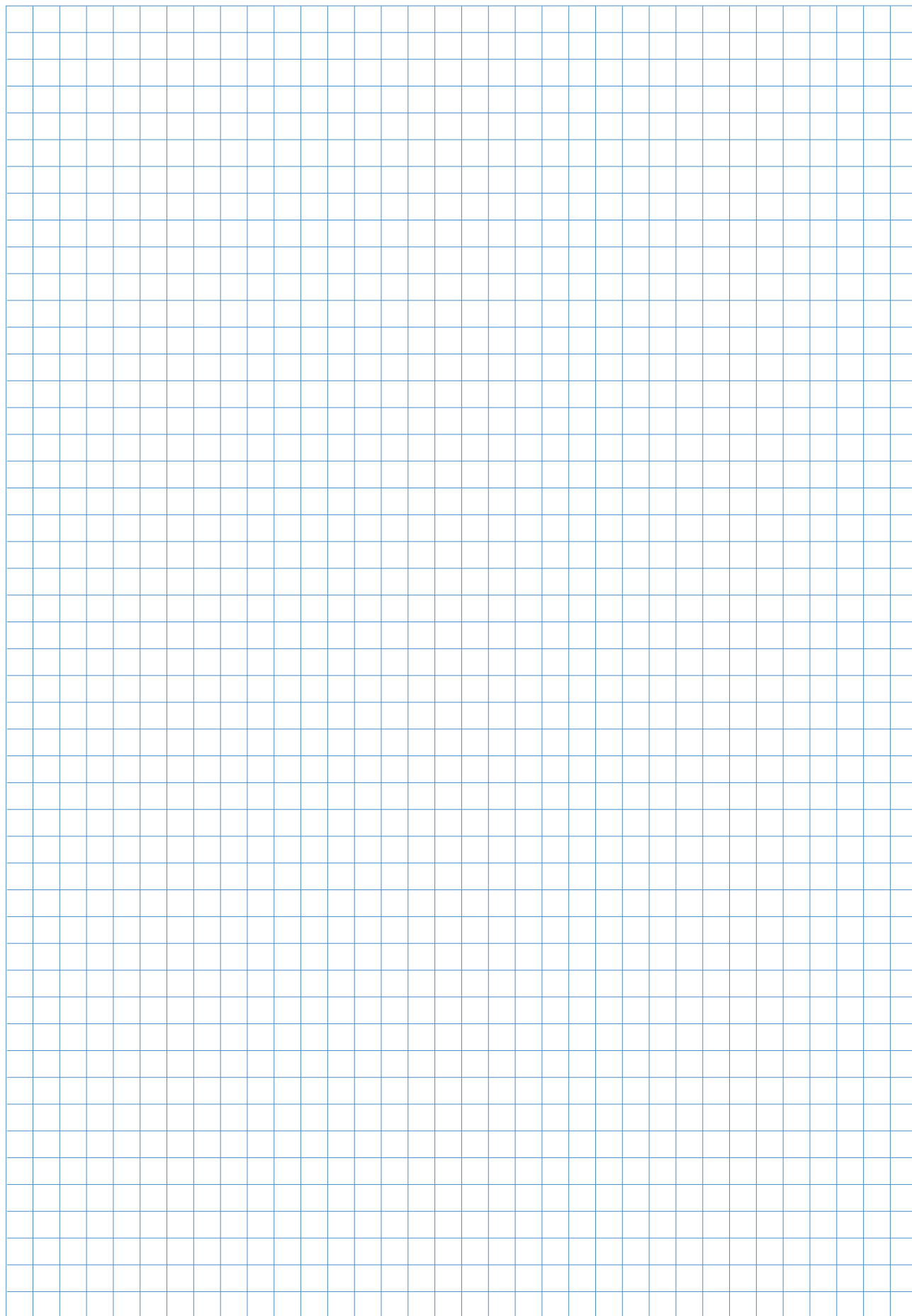
CAED 9-24R

#### Технические данные

	Ед. изм.	CAED 9-24R
Выводы двигателя	#	1
Выводы исполнительного устройства	1	
Разъёмы для подключения питания	#	1
Разъём для подключения концевых датчиков	#	да
Стойкости к случайным единичным отказам	да/нет	нет
Обработка кодового датчика	да/нет	нет
Входное напряжение	В пост. ток	24 (22-29)
Частота	Гц	—
Входной ток (макс.)	А	10
Резервная мощность	Вт	0,72
Напряжение на выходе	В пост. ток	24
Ток на выходе (макс.)	А	9
Продолжительность включения в прерывистом режиме	%	10
Продолжительность включения в кратковременном режиме	мин. вкл.	2
Температура окружающей среды	°С	от 0 до +50
Влажность	%	—
Класс защищённости	IP	31
Вес	EN/ UL	EN 60601-1-2, EN 50081-1, EN 50082-1
Выводы двигателя (DIN8)	кг	—



Для заметок





## Ручные пульты управления

EHA 1 .....	68
EHA 3 .....	69
CAES 31C .....	70



## Ручные пульты управления

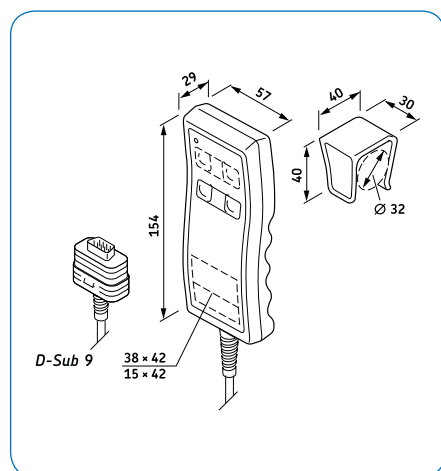
### ЕНА 1

#### Преимущества

- Прочная эргономичная конструкция
- Тактильные кнопки, четко маркированные
- Легко монтируемый крепежный крюк
- Разъем D-Sub 9
- Для линейного актуатора MAX6



#### Габаритный чертёж



#### Технические данные

Тип	Эксплуатационная мощность	Мах. кол-во рабочих каналов	Класс защищённости	Цвет
ЕНА 1	В пост. тока/мА	п°	IP	Серый
	12/50	1	67	

#### Ключ для заказа

ЕНА1 1 - 21В10N - 000

Тип

#### Крюк:

Крюк поставляется отдельно

#### Кабель/Соединительный разъём:

Спиралевидный 1,3 м / 2,5 м, D-Sub 9-штырьковый разъём

#### Символы:

1 канал: стрелка вверх/вниз

#### Код для заказа

ЕНА11-21В10N-000

#### Принадлежности

Наименование	Номер для заказа
Крюк со стикером	ZHS-145361

## Ручные пульты управления

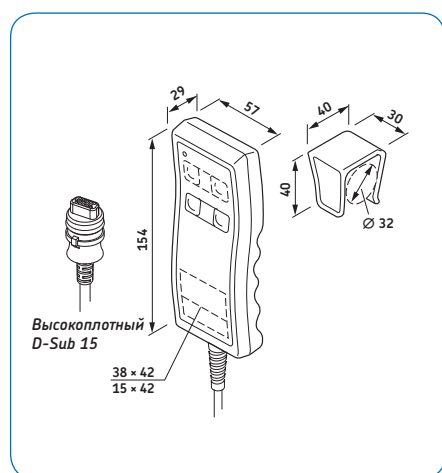
### ЕНА 3

#### Преимущества

- Прочная эргономичная конструкция
- Тактильные кнопки, четко маркированные
- Легко монтируемый крепежный крюк
- Разъем D-Sub 9 HD
- Для блока управления VCU и колонны TFG



#### Габаритный чертёж



#### Технические данные

Тип	Эксплуатационная мощность	Мах. кол-во рабочих каналов	Класс защищённости	Цвет
ЕНА 3	В пост. ток/мА 12/50	п° 3	IP 67	Серый

Кольцевой кабель 1,3-2,3 метра с креплением

#### Ключ для заказа

ЕНА3 - 23М N - 000

#### Тип

#### Кол-во каналов:

1 канал	1
2 канала	2
3 канала	3

#### Крюк:

Крюк поставляется отдельно

#### Символы:

1 канал: 2-й ряд сверху	Стрелка вверх/вниз	10
2 канала: 1-й ряд сверху	Стрелка вверх/вниз	20
3 канала: 1-й-3-й ряд сверху	Стрелка вверх/вниз	30

#### Ключ для заказа

ЕНА31-23М10N-000

ЕНА32-23М20N-000

ЕНА33-23М30N-000

#### Принадлежности

Наименование	Номер для заказа
Крюк со стикером	ZHS-145361



## Ручные пульты управления

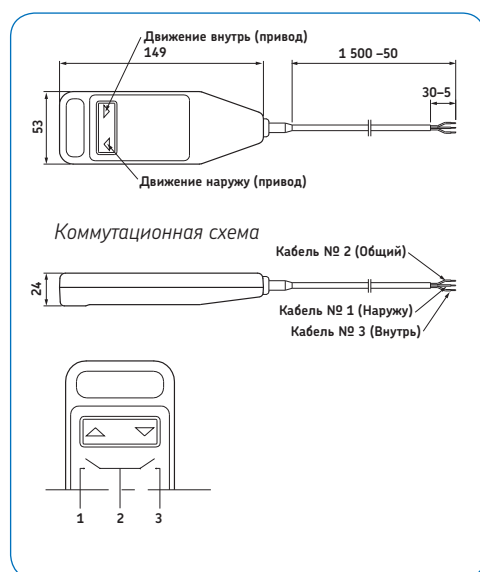
### CAES

#### Преимущества

- Прочная эргономичная конструкция
- Мембранная клавиатура
- Четко маркированные кнопки
- Для блока управления CAED



#### Габаритный чертёж



#### Технические данные

Тип	Эксплуатационная мощность	Мах. кол-во рабочих каналов	Класс защищённости	Цвет
31C	В пост. ток/мА 30/33	п° 1	IP 54	Серый

#### Технические данные

Сила нажатия клавиши	3,5 кН
Макс. ток	200 мА
Макс. напряжение	30 В пост. ток
Материал корпуса	РА6
Цвет	Чёрный

#### ключ для заказа

CAES 31C

Для заметок











# Полная номенклатура изделий



## Наша полная номенклатура изделий

Телескопические колонны	Тип	Максимальное усилие		Максимальная скорость		Ход	Особенности
		толкания	втягивания	Без нагрузки	С полной нагрузкой		
		Н	Н	мм/сек	мм/сек	мм	
	TELEMAG						
	TFG	2 500	2 500	19	15	от 200 до 700	простое подключение
	TGC	1 000	1 000	11	9	от 200 до 700	Высокопрочный
	THC	1 800	1 800	15	12	от 200 до 700	Высокопрочный
	THG	2 000	0	15	12	от 200 до 700	Высокопрочный
	TLC	4 000	4 000	16	11	от 100 до 700	Высокопрочный
	TLG	4 000	0	33	25	от 200 до 700	Высокопрочный
TLT	4 000	0	42	25	от 300 до 700	Компактный	
TMS	MECH	4 000	0	–	–	от 250 до 700	Для внеосевой нагрузки
	TELESMART						
	TMD	800	0	60	35	700	Тонкий и стильный
	TMA	1 000	0	55	35	500	Тонкий и стильный
	TXG	1 500	0	23	17	от 200 до 600	Простое подключение

Линейные приводы	Тип	Максимальное усилие		Максимальная скорость		Ход	Особенности
		толкания	втягивания	Без нагрузки	С полной нагрузкой		
		Н	Н	мм/сек	мм/сек	мм	
	CAT						
	CAT 33H	1 200	1 200	174	150	от 100 до 400	Универсальный, модульный
	CAT 33	3 000	3 000	48	38	от 100 до 400	Универсальный, модульный
	CAT 32B	4 000	4 000	67	50	от 50 до 700	Универсальный, модульный
	CAT 21B	600	600	10	5	от 50 до 300	Компактный
	CAP						
	CAP 32	3 500	3 500	60	40	от 50 до 700	Для тяжелых условий работы
	CAP 43A	3 000	3 000	48	35	от 100 до 400	Фиксация местоположения
	CAP 43B	4 000	4 000	65	50	от 50 до 700	Фиксация местоположения






Дополнительную информацию вы можете найти в общем каталоге «Актуаторы SKF»

## Наша полная номенклатура изделий

Линейные актуаторы	Тип	Максимальное усилие		Максимальная скорость		Ход	Особенности
		толкания	втягивания	Без нагрузки	С полной нагрузкой		
		Н	Н	мм/сек	мм/сек	мм	
	CAR 22	1 500	1 500	30	20	от 50 до 300	Для тяжелых условий работы
	CAR 32	3 500	3 500	60	40	от 50 до 700	Для тяжелых условий работы
	CAR 40	6 000	6 000	60	40	от 100 до 700	Для тяжелых условий работы
	CARN 32	3 500	3 500	N/A	N/A	от 50 до 700	Без мотора
	CCBR 32	2 500	2 500	N/A	N/A	от 50 до 700	Без мотора
	WSP	2 600	2 600	50	50	от 100 до 700	Мощный
	ASM	4 000	4 000	50	50	от 100 до 700	Мощный
	DSP	4 500	4 500	40	40	от 100 до 700	Мощный
	SKG	15 000	15 000	55	55	от 100 до 700	Мощный
	SKD	15 000	15 000	25	25	от 100 до 700	Мощный
	STW	15 000	15 000	12	12	от 100 до 700	Мощный
	STG	15 000	15 000	14	14	от 100 до 700	Мощный
	STD	15 000	15 000	10	10	от 100 до 700	Мощный
	SKS/SKA	30 000	30 000	45	45	от 100 до 700	Мощный
	SLS	50 000	50 000	70	70	от 100 до 700	Мощный
	ECO 20/40	2 000	0	13	9	от 50 до 300	Компактный
	ECO 60/80	6 000	0	7	4	от 50 до 300	Компактный
	ECO 30/50	2 000	2 000	13	9	от 50 до 300	Компактный
	ECO 70/90	6 000	4 000	7	4	от 50 до 300	Компактный
	CALA 36A	600	600	23	12	от 50 до 200	Встроенный в линию
	MAX 1	4 000	4 000	18	13	от 50 до 700	Бесшумная работа
	MAX 3	8 000	6 000	18	13	от 50 до 700	Бесшумная работа
	MAX 6	8 000	6 000	18	15	от 50 до 700	Простое подключение




Дополнительную информацию вы можете найти в общем каталоге «Актуаторы SKF»



## Наша полная номенклатура изделий

Линейные приводы	Тип	Максимально усилие		Максимальная скорость		Ход	Особенности
		толкание	втягивание	Без нагрузки	С полной нагрузкой		
		Н	Н	мм/сек	мм/сек	мм	
	CARE 33H	800	800	45	32	от 50 до 500	Бесшумная работа
	CARE 33M	1 400	1 400	22	16	от 50 до 500	Бесшумная работа
	CARE 33A	2 000	2 000	12	8	от 50 до 300	Бесшумная работа
	RU 20	8 000	8 000	10	7	от 100 до 700	С большим толкающим усилием
	RU 21	10 000	8 000	8	5	от 100 до 700	С большим толкающим усилием
	RU 22	12 000	8 000	7	4	от 100 до 700	С большим толкающим усилием
	RU 23	8 000	8 000	15	8	от 100 до 700	С большим толкающим усилием
	RU 24	10 000	8 000	12	6	от 100 до 700	С большим толкающим усилием
	RU 25	12 000	8 000	9	5	от 100 до 700	С большим толкающим усилием
	MD 22/24	6 000	200	15	8,5	от 50 до 700	Тонкий и бесшумный
	MD 23/25	6 000	6 000	15	8,5	от 50 до 700	Тонкий и бесшумный
	FD-A1	6 000	4 000	4,2	2,6	от 50 до 300	Бесшумная работа
	FD-A2	3 000	2 000	8,2	6,2	от 50 до 300	Бесшумная работа
	САНВ-10... 1	120	120	56	45	от 50 до 300	Бесшумная работа
	САНВ-10... 2	240	240	30	24	от 50 до 300	Бесшумная работа
	САНВ-10... 3	500	500	16	13	от 50 до 300	Бесшумная работа
	САНВ-10... 4	750	750	10	8	от 50 до 300	Бесшумная работа
	САНВ-10... 5	1 000	1 000	8	6	от 50 до 300	Бесшумная работа

Дополнительную информацию вы можете найти в общем каталоге «Актuatorы SKF»


## Наша полная номенклатура изделий

Линейные актуаторы	Тип	Максимально усилие		Максимальная скорость		Ход	Особенности
		толкания	втягивания	Без нагрузки	С полной нагрузкой		
		Н	Н	мм/сек	мм/сек	мм	
	САНВ-20... 1	1 500	1 500	33	27	от 102 до 610	Высокопрочный
	САНВ-20... 2	2 500	2 500	17	13	от 102 до 610	Высокопрочный
	САНВ-21... 1	2 500	2 500	65	45	от 102 до 610	Высокопрочный
	САНВ-21... 2	3 500	3 500	36	24	от 102 до 610	Высокопрочный
	САНВ-21... 13	4 500	4 500	19	14	от 102 до 610	Высокопрочный
	САНВ-30... 1	1 500	1 500	26	25	от 102 до 610	Высокопрочный
	САНВ-30... 2	2 300	2 300	13	12	от 102 до 610	Высокопрочный
	САНВ-31... 1	2 300	2 300	57	48	от 102 до 610	Высокопрочный
	САНВ-31... 2	4 500	4 500	28	22	от 102 до 610	Высокопрочный
	САНВ-31... 3	6 000	6 000	15	13	от 102 до 610	Высокопрочный
	SJ-255	2 000	2 000	7,2	6,6	от 100 до 600	Актуатор пост. тока
	SJ-256	2 500	2 500	6,0	5,5	от 100 до 600	Тонкий и бесшумный
	SJ-257	3 000	3 000	4,5	4,0	от 100 до 600	Актуатор пост. тока
	SJ-355	3 000	3 000	7,2	6,6	от 100 до 600	Актуатор пост. тока
	SJ-356	3 500	3 500	6,0	5,5	от 100 до 600	Актуатор пост. тока
	SJ-358	4 000	4 000	4,5	4,0	от 100 до 600	Актуатор пост. тока
	SJ-455	4 000	4 000	7,2	6,6	от 100 до 600	Актуатор пост. тока
	SJ-456	4 500	4 500	6,0	5,5	от 100 до 600	Актуатор пост. тока
SJ-458	5 000	5 000	4,5	4,0	от 100 до 600	Актуатор пост. тока	

Вращающиеся актуаторы	Тип	Максимальный момент	Максимальная скорость	Размер	Особенности
		Нм	Об/мин		
				мм	
	CRAB 17	70	8	125	Компактный
	CRAB 17	105	20	125	Компактный
	CRAB 05	100	3	86	Компактный

Дополнительную информацию вы можете найти в общем каталоге «Актуаторы SKF»

## Наша полная номенклатура изделий

Блоки управления	Тип	Обработка сигнала	Максимальное кол-во двигателей	Ввод	Вывод
			п°	мм	В/А
SCU 24/18 or 30 	SCU	Энкодер	6		22-40/120/230
VCU 	VCU	Базовые функции	5	120/230	24/7 или 18
BCU 	BCU	Базовые функции	3	230/120	24/7
SEM 	SEM 1	Базовые функции	4	230/120	24/5
CB200 	CB200S	Базовые функции	3	(от 100 до 240)*	24/3
* См. код для заказа для выбора доступного напряжения питания					
MCU 	MCU 1	Базовые функции	2	24	24/6 или 9

Дополнительную информацию вы можете найти в общем каталоге «Актуаторы SKF»

## Наша полная номенклатура изделий

Блоки управления	Тип	Обработка сигнала	Максимальное кол-во двигателей	Ввод	Вывод
			п°	мм	В/А
<b>LD</b> 	<b>LD-014</b>	Синхронный	4	230/120	24/11
	<b>LD-015</b>	Синхронный	3	230/120	24/11
	<b>LD-015</b>	Синхронный	2	230/120	24/9
<b>CAED ANR</b> 	<b>5-24R -P O</b>	Энкодер	1	от 22 до 28	24/5
	<b>9-24R -P O</b>	Энкодер	1	от 22 до 28	24/9
<b>CAED</b> 	<b>3-24R</b>	Базовые функции	1	24	24/3
	<b>5-24R</b>	Базовые функции	1	24	24/5
	<b>9-24R</b>	Базовые функции	1	24	24/9
<b>CAEV</b> 	<b>110/220</b>	Базовые функции	1	230/120	400/200

Дополнительную информацию вы можете найти в общем каталоге «Актуаторы SKF»

## Наша полная номенклатура изделий

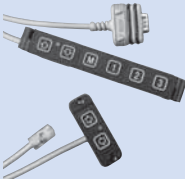

Ручные пульты управления	Тип	Эксплуатационная мощность	Максимальное кол-во двигателей	Класс защиты	Цвет
		В пост. тока/мА	п°	IP	
	EHA 1	12/50	2	67	Серый
	EHA 3	12/50	5	67	Серый
	ENE 1	38/50	4	X7	Серый
	PNC	–	4	66	Серый
	CAES 31B	30/33	1	54	Черный
	CAES 31C	30/33	1	54	Черный
	HS 112	40/50	1	51	Черный
	HS 124	40/50	2	51	Черный
	HS 126	40/50	2	51	Черный
	HS 138	40/50	3	51	Черный

Дополнительную информацию вы можете найти в общем каталоге «Актуаторы SKF»




## Наша полная номенклатура изделий

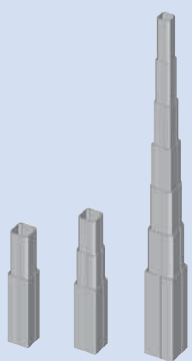
Ножные пульты управления	Тип	Эксплуатационная мощность	Максимальное кол-во двигателей	Класс защиты	Цвет
		В пост. тока/мА	п°	IP	
ST 	ST	12/50	3	X5	Синий/антрацит
PFP 	PFP 1	–	1	21	Синий/антрацит

Ножные пульты управления	Тип	Эксплуатационная мощность	Максимальное кол-во двигателей	Класс защиты	Цвет
		В пост. тока/мА	п°	IP	
ST 	ST	12/50	3	X0	Черный
LD 	LD	5/50	2	32	Черный

Дополнительную информацию вы можете найти в общем каталоге «Актуаторы SKF»

### Наша полная номенклатура изделий

Настольные пульты управления (пневматические)	Тип	Эксплуатационная мощность	Пневмопровод	Цвет
PAM 	PAM	n°	-	Антрацит
		1		

Направляющие трубки	Тип	Секции						Ход
		2	3	4	5	6	7	мм
FRE 	FRE	x	x	x*	x*	x*	x*	от 200 до 700
		*только по запросу						

Дополнительную информацию вы можете найти в общем каталоге «Актуаторы SKF»

## Не смогли найти Ваш тип в этом каталоге?

Просим заполнить лист-заявку и отправить его ближайшему торговому представителю.

Компания: ..... Название представителя: .....

Тел.: ..... E-mail: .....

### Размеры

- \*Тип:  Линейный  Колонна
- \*Длина хода: ..... мм
- \*Длина во втянутом состоянии: ..... мм
- \*Крепление:  Переднее  Заднее  Другое  Пластина (только для колонн)
- Монтаж:  Вертикальн.  Горизонтальный  Диагональный

### Эксплуатационные параметры

- \*Линейная скорость: ..... мм/сек при нагрузке ..... Н
- \*Динамическая грузоподъёмность: Втягивания ..... Н Толкания ..... Н
- \*Статическая грузоподъёмность: Втягивания ..... Н Толкания ..... Н При макс. ходе: ..... мм
- \*Консольная нагрузка (только для колонн): Смещение нагрузки ..... мм
- \*Влияние бокового усилия:  Да  Нет
- \*Автоблокировка:  Нет  Втягивание  Втягивание и выталкивание  Выталкивание
- \*Ресурс: ..... циклов (при двойном ходе)
- \*Количество рабочих циклов: ..... циклов/часов ..... часов/дней ..... дней/лет ..... лет
- \*Коэффициент: ..... % при нагрузке ..... Н

### Тип двигателя

- \*Напряжение электродвигателя:  24В пост.  230В перем. /50Гц  120В перем. /60Гц
- Режим управления:  Сетевой  24В пост. напр.  Пневматический
- Защита от перегрева:  Внутренняя  Внешняя  Без защиты  Самоблокировка
- Ручная работа в аварийном режиме:  Да  Нет  Быстрое размыкание

### Разное

- \*Обратная связь:  Нет  Концевые выкл.  Потенциометр  Кодовый датчик
- Кабельный канал (колонны):  Нет  Сетевой  Другой:
- Класс защиты: IP .....
- \*Температура окружающей среды: Нижний порог ..... °С Верхний порог ..... °С
- \*Атмосферное / химическое воздействие:  В помещениях  Вне помещений  Актуатор защищен от дождя
- Влажность: ..... %
- Вибрации:  Нет  Да Если да, .... Амплитуда, мм Частота ..... Гц
- Макс. шум: ..... дБа (на расстоянии 1 м)
- Опорная гайка:  Нет  Да
- Фрикционная муфта:  Нет  Да
- Класс электрической защиты:  I, с заземлением  II, двойная изоляция  Низкое напряжение

Необходимое количество: Прототип ..... шт. Предв. серия ..... шт. Серия ..... шт.

Другие требования Заказчика, которые не могут быть определены выше:

---



---



---

\* Обязательные поля для заполнения



© SKF является зарегистрированной торговой маркой SKF Group.

© SKF Group 2009

Содержание данной публикации является собственностью издателя и не может быть воспроизведено (даже частично) без соответствующего разрешения. Несмотря на то, что были приняты все меры по обеспечению точности информации, содержащейся в настоящем издании, издатель не несет ответственности за любой ущерб, прямой или косвенный, вытекающий из использования вышеуказанной информации.

Публикация 6942 RU • 2009