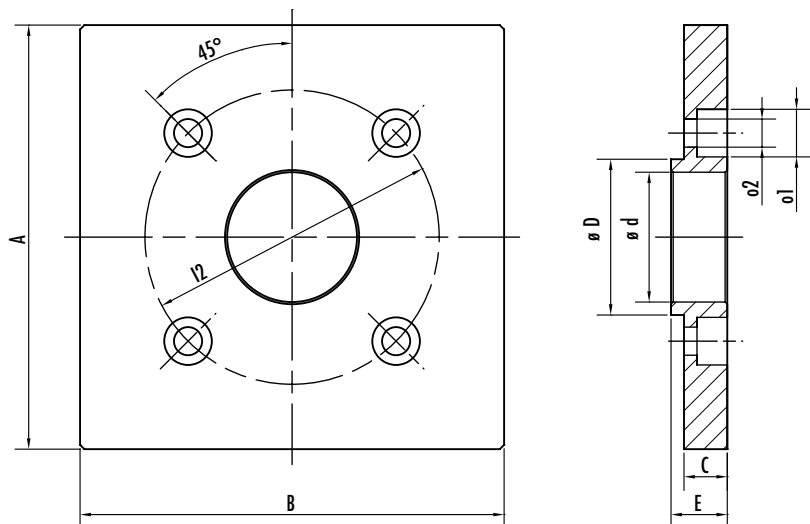
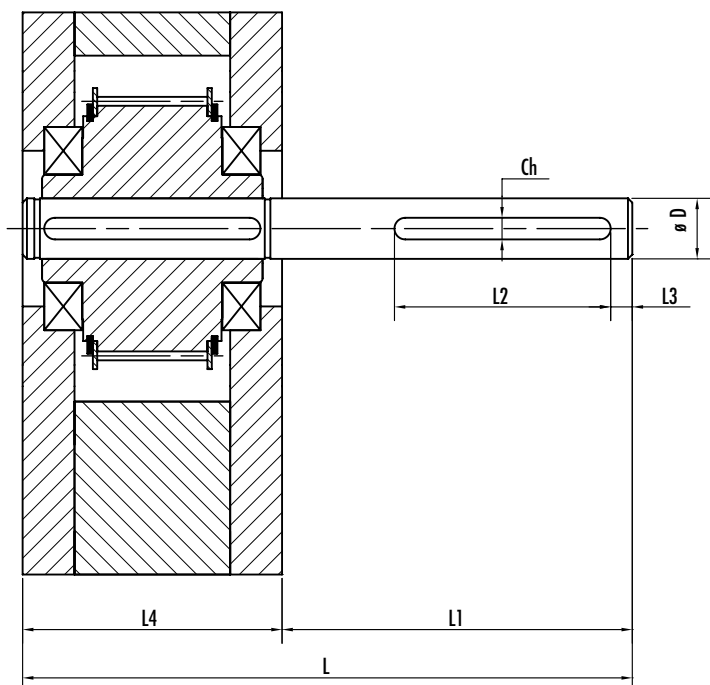


**ALBERI E FLANGE - ВАЛЫ И ФЛАНЦЫ - ARBRES ET BRIDES**



КВАДРАТНЫЙ АДАПТАЦИОННЫЙ ФЛАНЕЦ  
BRIDE D'ADAPTATION CAREE

Тип Type Modele	A	B	C	D	d	E	l2	o1	o2
FQ1	98	98	10	36	30	13	68	11	7
FQ2	130	130	17	44	36	20	90	14	9



ALBERO RIDUTTORE  
ЗУБЧАТЫЙ РЕДУКТОР  
ARBRE DE TRANSMISSION

Типо Тип Modele	D h7	Ch	L	L1	L2	L3	L4	Cinghia Ремень Courroie
ALB1	14	5x3	141	81	50	5	60	AT10/16
ALB2	18	6x3,5	157	97	50	10	60	AT10/25
ALB3	25	8x4	186	126	100	15	60	AT10/25
ALB4	25	8x4	231	126	100	15	105	AT10/50

**ESEMPIO DI MONTAGGIO - ПРИМЕР УСТАНОВКИ - EXEMPLE DE MONTAG**

