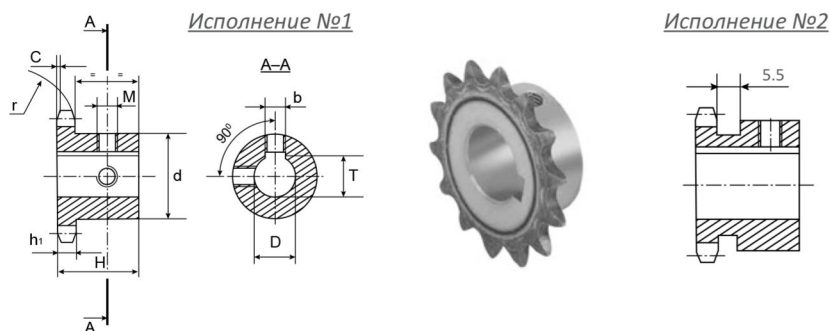


06B-1 3/8" x 7/32"



ЦЕПЬ	ISO, мм
Тип	06B-1 DIN 8187 ISO/R606
Шаг	9,525
Внутренняя ширина	5,72
Ø ролика	6,35
ЗВЕЗДОЧКИ	
Радиус зуба r	10,0
Ширина радиуса C	1,0
Ширина зуба h ₁	5,3

Материал: сталь С45 Е – UNI EN 10083-1 Размеры b, T, M см. стр. 5

КОД	Z	D мм	H мм	d мм	КОД	Z	D мм	H мм	d мм	КОД	Z	D мм	H мм	d мм			
05SA010	10	10	22	24*	05SB416	16	24	28	42*	05SA821	21	18	28	48			
05SA110		11		26*	05SB516		25		05SA921	19							
05SA210		12		29*	05SA217		12		05SB021	20							
05SA410		14		31*	05SA417		14		05SB221	22							
05SA011	11	10	25	24	05SA517	17	15	28	40	05SB421	22	24	50				
05SA211		12		26*	05SA617		16		05SB521	25							
05SA411		14		29*	05SA817		18		05SA522	15							
05SA511		15		30*	05SA917		19		05SA622	16							
05SA611		16	31*	05SB017	20	05SA822	18	22	43	05SA922	19	28	52				
05SA012	12	10	25	25	05SB217	22	05SA218			12	05SA623			16			
05SA212		12		26	05SB417	24	05SA418			14	05SA823			18			
05SA412		14		29*	05SB517	25	05SA518			15	05SA923			19			
05SA512		15		30*	05SA218	12	05SA618	16	05SB023	20							
05SA612		16	31*	05SA418	14	05SB218	22	05SB223	22	18	23	28	54				
05SA013	13	10	25	28	05SA518	18	15	28	43					05SB423	24	28	57
05SA213		12		29	05SA618		16		05SA523					15			
05SA413		14		30	05SA818		18		05SA623					16			
05SA513		15		31*	05SA918		19		05SA823	18							
05SA613		16	35*	05SB018	20	05SA923	19	19	24	28	60						
05SA813	18	35*	05SB218	22	05SB023	20											
05SA214	14	12	25	31	05SB418	24	05SB223					22					
05SA414		14			35*	05SB518	25					05SB423	24				
05SA514		15			35*	05SA219	12	05SB523	25								
05SA614		16			35*	05SA419	14	05SA523	15								
05SA814		18	35*	05SA519	15	05SA624	16	24	28	54							
05SA914	19	35*	05SA619	16	05SA824	18											
05SA215	15	12	25	34	05SA819	19	18				28	45	05SA924	19	28	57	
05SA415		14			34		05SA919					19	05SB024	20			
05SA515		15			34		05SB019	20	05SB224	22							
05SA615		16			34		05SB219	22	05SB424	24							
05SA815		18	34	05SB419	24	05SB524	25	25	28	57							
05SA915	19	35	05SB519	25	05SA625	16											
05SB015	20	36	05SA220	12	05SA825	18											
05SB215	22	38*	05SA420	14	05SA925	19											
05SB415	24	42*	05SA520	15	05SB025	20	25	28	57								
05SB515	25	42*	05SA620	16	05SB225	22											
05SA216	16	12	28	37	05SA820	20				18	28	46	05SB425	24	30	60	
05SA416		14			37					05SA920		19	05SB525	25			
05SA516		15			37		05SB020	20	05SB030	20							
05SA616		16			37		05SB220	22	05SB230	22							
05SA816		18	37	05SB420	24	05SB430	24	30	30	60							
05SA916	19	37	05SB520	25	05SB530	25											
05SB016	20	37	05SA521	15	05SB830	28											
05SB216	22	37	05SA621	16	05SC030	30											

* звездочка исполнения №2