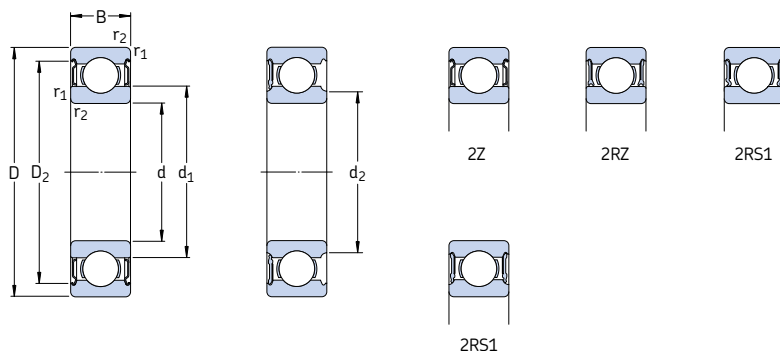


Однорядные радиальные шарикоподшипники с уплотнениями

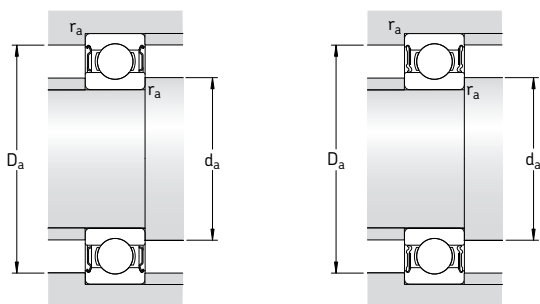
d 30 – 35 мм



Основные размеры			Грузоподъемность		Граничная нагрузка по усталости P _u	Частота вращения		Масса	Обозначение	
d	D	B	дин.	стат.		номиналь- ная	предель- ная ¹⁾		с односто- ронним уплотне- нием	с двухсто- ронним уплот- нением
мм			кН	кН		об/мин	кг	–		
30	42	7	4,49	2,9	0,146	32 000	16 000	0,027	61806-2RZ	–
	42	7	4,49	2,9	0,146	–	9 500	0,027	61806-2RS1	–
	47	9	7,28	4,55	0,212	30 000	15 000	0,051	61906-2RZ	–
	47	9	7,28	4,55	0,212	–	8 500	0,051	61906-2RS1	–
	55	13	13,8	8,3	0,355	28 000	14 000	0,12	* 6006-2Z	* 6006-Z
	55	13	13,8	8,3	0,355	28 000	14 000	0,12	* 6006-2RZ	* 6006-RZ
	55	13	13,8	8,3	0,355	–	8 000	0,12	* 6006-2RS1	* 6006-RS1
	55	19	13,3	8,3	0,355	–	8 000	0,16	63006-2RS1	–
	62	16	20,3	11,2	0,475	24 000	12 000	0,20	* 6206-2Z	* 6206-Z
	62	16	20,3	11,2	0,475	24 000	12 000	0,20	* 6206-2RZ	* 6206-RZ
	62	16	20,3	11,2	0,475	–	7 500	0,20	* 6206-2RS1	* 6206-RS1
	62	20	19,5	11,2	0,475	–	7 500	0,24	62206-2RS1	–
	72	19	29,6	16	0,67	20 000	11 000	0,35	* 6306-2Z	* 6306-Z
	72	19	29,6	16	0,67	20 000	11 000	0,35	* 6306-2RZ	* 6306-RZ
	72	19	29,6	16	0,67	–	6 300	0,35	* 6306-2RS1	* 6306-RS1
	72	27	28,1	16	0,67	–	6 300	0,48	62306-2RS1	–
35	47	7	4,75	3,2	0,166	28 000	14 000	0,03	61807-2RZ	–
	47	7	4,75	3,2	0,166	–	8 000	0,03	61807-2RS1	–
	55	10	9,56	6,8	0,29	26 000	13 000	0,08	61907-2RZ	–
	55	10	9,56	6,8	0,29	–	7 500	0,08	61907-2RS1	–
	62	14	16,8	10,2	0,44	24 000	12 000	0,16	* 6007-2Z	* 6007-Z
	62	14	16,8	10,2	0,44	24 000	12 000	0,16	* 6007-2RZ	* 6007-RZ
	62	14	16,8	10,2	0,44	–	7 000	0,16	* 6007-2RS1	* 6007-RS1
	62	20	15,9	10,2	0,44	–	7 000	0,21	63007-2RS1	–
	72	17	27	15,3	0,655	20 000	10 000	0,29	* 6207-2Z	* 6207-Z
	72	17	27	15,3	0,655	–	6 300	0,29	* 6207-2RS1	* 6207-RS1
	72	23	25,5	15,3	0,655	–	6 300	0,37	62207-2RS1	–
	80	21	35,1	19	0,815	19 000	9 500	0,46	* 6307-2Z	* 6307-Z
	80	21	35,1	19	0,815	–	6 000	0,46	* 6307-2RS1	* 6307-RS1
	80	31	33,2	19	0,815	–	6 000	0,66	62307-2RS1	–

* Подшипник SKF Explorer

1) Предельные частоты вращения для открытых подшипников также действительны для подшипников с одной защитной шайбой или уплотнениями низкого трения (Z, RZ)



Размеры					Размеры сопряженных деталей				Расчетные коэффициенты		
d	d ₁	d ₂	D ₂	r _{1,2} мин.	d _a мин.	d _a макс.	D _a макс.	r _a макс.	k _r	f ₀	
мм	–	–	–	–	мм	–	–	–	–	–	
30	33,7	–	39,5	0,3	32	–	40	0,3	0,015	14	
	–	32,6	39,5	0,3	32	32,5	40	0,3	0,015	14	
	35,2	–	42,8	0,3	32	–	45	0,3	0,02	14	
	–	34,2	42,8	0,3	32	34	45	0,3	0,02	14	
	38,2	–	49	1	34,6	–	50,4	1	0,025	15	
	38,2	–	49	1	34,6	–	50,4	1	0,025	15	
	38,2	–	49	1	34,6	–	50,4	1	0,025	15	
	38,2	–	49	1	34,6	–	50,4	1	0,025	15	
	40,4	–	54,1	1	35,6	–	56,4	1	0,025	14	
	40,4	–	54,1	1	35,6	–	56,4	1	0,025	14	
	40,4	–	54,1	1	35,6	–	56,4	1	0,025	14	
	40,4	–	54,1	1	35,6	–	56,4	1	0,025	14	
	44,6	–	61,9	1,1	37	–	65	1	0,03	13	
	44,6	–	61,9	1,1	37	–	65	1	0,03	13	
	44,6	–	61,9	1,1	37	–	65	1	0,03	13	
	44,6	–	61,9	1,1	37	–	65	1	0,03	13	
	35	38,7	–	44,4	0,3	37	–	45	0,3	0,015	14
		–	37,6	44,4	0,3	37	37,5	45	0,3	0,015	14
41,6		–	50,5	0,6	38,2	–	51,8	0,6	0,02	14	
41,6		–	50,5	0,6	38,2	–	51,8	0,6	0,02	14	
43,8		–	55,6	1	39,6	–	57,4	1	0,025	15	
43,8		–	55,6	1	39,6	–	57,4	1	0,025	15	
43,8		–	55,6	1	39,6	–	57,4	1	0,025	15	
43,8		–	55,6	1	39,6	–	57,4	1	0,025	15	
46,9		–	62,7	1,1	42	–	65	1	0,025	14	
46,9		–	62,7	1,1	42	–	65	1	0,025	14	
46,9		–	62,7	1,1	42	–	65	1	0,025	14	
49,6		–	69,2	1,5	44	–	71	1,5	0,03	13	
49,6		–	69,2	1,5	44	–	71	1,5	0,03	13	
49,6		–	69,2	1,5	44	–	71	1,5	0,03	13	