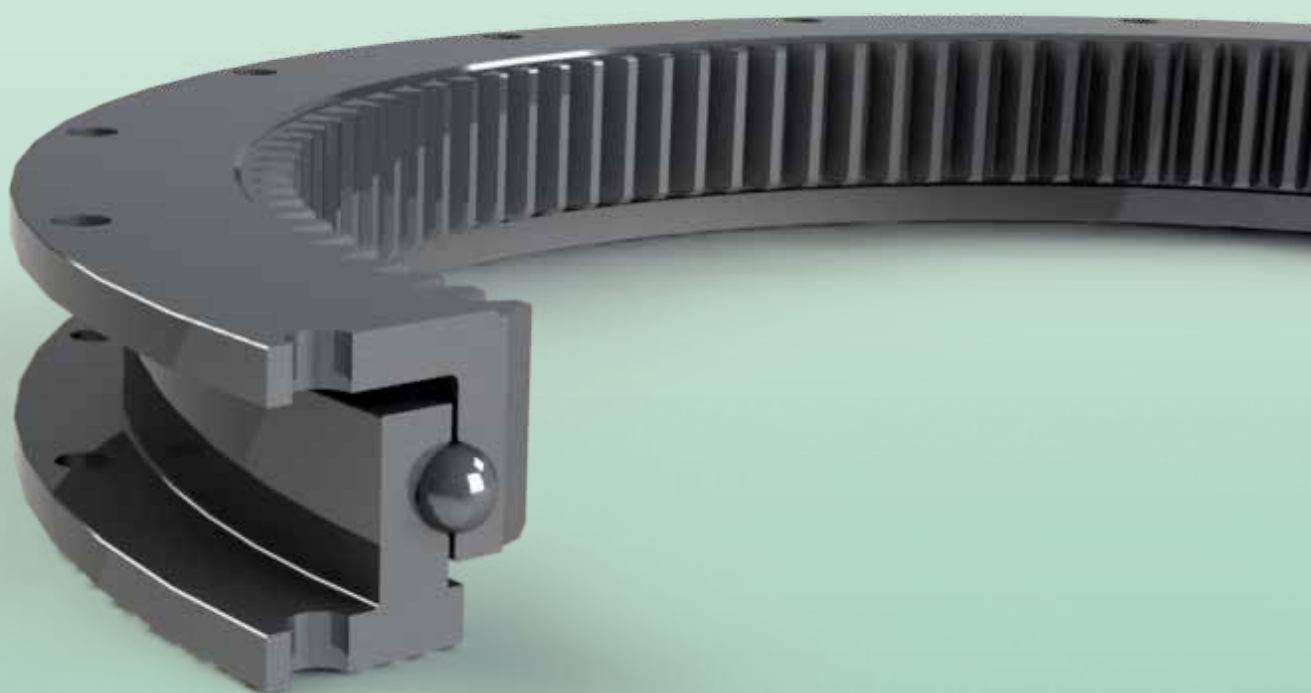




Einreihige Kugel-Drehverbindungen, Leichtbaureihe

Опорно-поворотные устройства с одним рядом шариков легкой серии



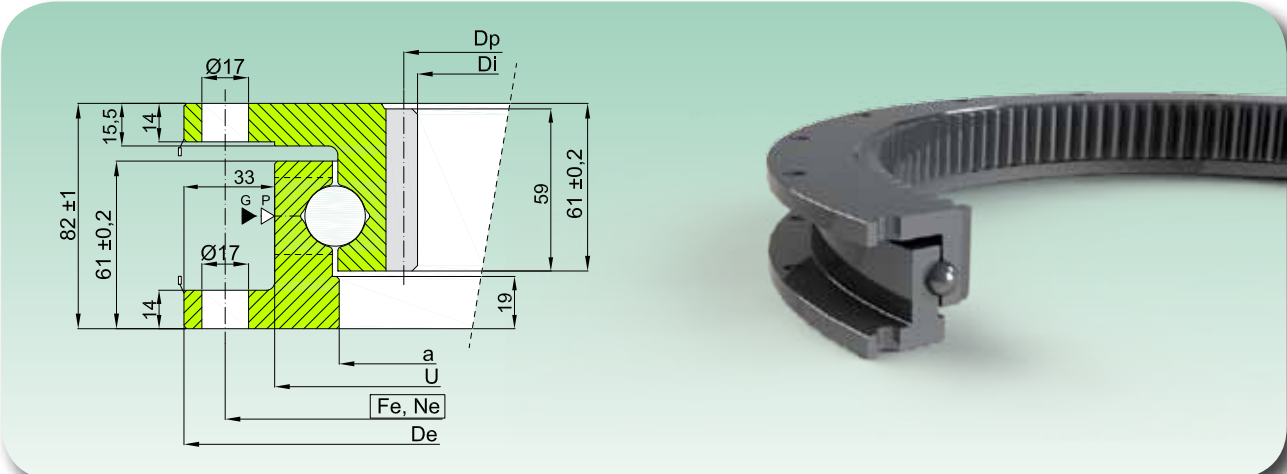
ZK/NK SERIES



ZK

LEICHTBAUREIHE, MIT VERZÄHNUNG, MIT ODER OHNE BOHRUNG

ЛЕГКАЯ СЕРИЯ С ЗАЦЕПЛЕНИЕМ, С ОТВЕРСТИЯМИ ИЛИ БЕЗ НИХ



Kurve Кривая	ZK Code - Код		Abmessungen Размеры				Bohrung Установочное отверстие		Verzahnung Зацепление					Gewicht Масса	
	MIT BOHRUNG С ОТВЕРСТИЕМ	OHNE BOHRUNG БЕЗ ОТВЕРСТИЯ	De	U	a	Di	Fe	Ne	m	Z	xm	Dp	fz norm		fz max
			[mm]	[mm]	[mm]	[mm]	[mm]	[-]	[mm]	[-]	[mm]	[mm]	[kN]	[kN]	[kg]
2	ZK.22.0500.100-1SPPN	ZK.22.0500.100-1SN	498	432	384	331	470	16	5	68	-	340	11,3	22,6	37
3	ZK.22.0700.100-1SPPN	ZK.22.0700.100-1SN	700	634	584	530	670	24	5	108	-	540	11,3	22,6	59
4	ZK.22.0800.100-1SPPN	ZK.22.0800.100-1SN	804	738	689	636	774	30	6	108	+1	648	16,3	32,6	67
5	ZK.22.0880.100-1SPPN	ZK.22.0880.100-1SN	880	814	764	708	850	36	6	120	-	720	16,3	32,6	75
6	ZK.22.1000.100-1SPPN	ZK.22.1000.100-1SN	1000	934	884	830	970	36	6	140	-1	840	16,3	32,6	86
7	ZK.22.1100.100-1SPPN	ZK.22.1100.100-1SN	1095	1029	979	924	1065	36	6	156	-	936	16,3	32,6	96

- Werkstoff: C45 nor

- Max. Axialluft 0,35 mm - Max. Radialluft 0,25 mm

- Mit Fettfüllung, ölgeschützt und in beständige Plastikfolie eingewickelt

- Материал: С45 станд.

- Осевой зазор макс. 0,35 мм - Радиальный зазор макс. 0,25 мм

- Заполненные смазкой, защищенные маслом, и обмотанные прочной пластиковой пленкой

▷ P=Kugleinfüllstopfen / пробка ввода шариков

▶ G= 2 Schmierlöcher M8X1 / масленки M8X1 - 2 шт.

Mf
Äquivalentes
Kippmoment
[kNm]
Равноценный
опрокидывающий
момент [кНм]

Bitte die technischen
Anweisungen - Teil 2 - zur
korrekten Benutzung der
Grafik lesen.

Читать техническое
руководство - часть 2 -
для верного применения
графика

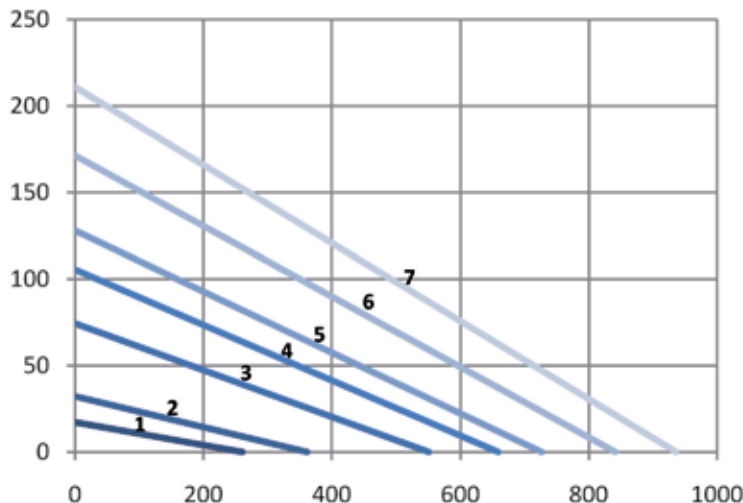


DIAGRAMM DER
STATISCHEN LAST
FÜR GESAMTKRÄFTE

ГРАФИК
СТАТИЧЕСКОЙ
НАГРУЗКИ ДЛЯ
СЖИМАЮЩИХ
НАПРЯЖЕНИЙ

Fa
Äquivalente
Axiallast [kN]
Равноценная осевая
нагрузка [кН]