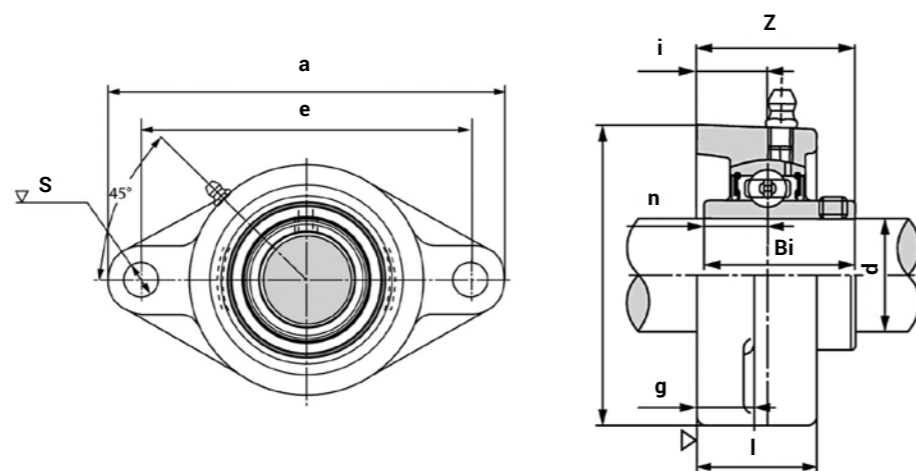


UCFL

Подшипниковый узел

Состоит из ромбовидного корпуса FL и подшипника UC с удлинённым кольцом. Данные узлы устанавливаются вертикально и крепятся с помощью двух болтов. Крепление на вал происходит с помощью двух стопорных винтов. Рекомендованы к применению в узлах машин или конвейерных лент.

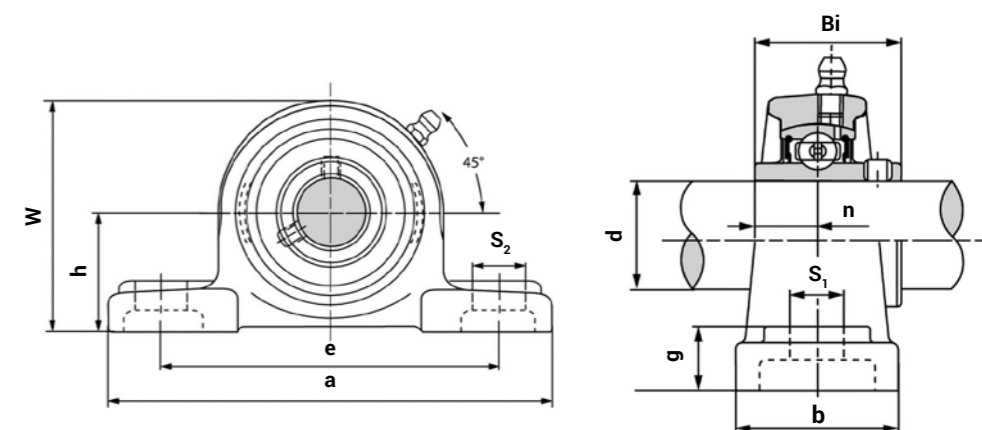


No	Размеры, мм											Вес, кг	Винт
	d _{вн}	a	b	Bi	e	g	i	l	n	S	z		
UCFL 201	12	113	60	31	90	11	15	25,5	12,7	12	33,3	0,44	M10
UCFL 202	15	113	60	31	90	11	15	25,5	12,7	12	33,3	0,42	M10
UCFL 203	17	113	60	31	90	11	15	25,5	12,7	12	33,3	0,41	M10
UCFL 204	20	113	60	31,0	90	11	15	25,5	12,7	12	33,3	0,39	M10
UCFL 205	25	130	68	34,1	99	13	16	27	14,3	16	35,7	0,57	M14
UCFL 206	30	148	80	38,1	117	13	18	31	15,9	16	40,2	0,76	M14
UCFL 207	35	161	90	42,9	130	14	19	34	17,5	16	44,4	1,05	M14
UCFL 208	40	175	100	49,2	144	14	21	36	19,0	16	51,2	1,34	M14
UCFL 209	45	188	108	49,2	148	15	22	38	19,0	19	52,2	1,70	M16
UCFL 210	50	197	115	51,6	157	15	22	40	19,0	19	54,6	1,92	M16
UCFL 211	55	224	130	55,6	184	18	25	43	22,2	19	58,4	2,73	M16
UCFL 212	60	250	140	65,1	202	18	29	48	25,4	23	68,7	3,56	M20
UCFL 213	65	258	155	65,1	210	20	30	50	25,4	23	69,7	4,37	M20
UCFL 214	70	265	160	74,6	216	20	31	54	30,2	23	75,4	4,95	M20
UCFL 215	75	275	165	77,8	225	20	34	56	30,3	23	78,5	5,18	M20
UCFL 216	80	290	180	82,6	233	20	34	58	30,3	25	83,3	6,36	M20
UCFL 217	85	305	190	85,7	248	22	36	63	34,1	25	87,6	7,68	M20
UCFL 218	90	320	205	96	265	23	40	68	39,7	25	96,3	9,64	M20

UCP

Подшипниковый узел

Выдерживают высокие радиальные нагрузки. Самоцентрирующиеся. Имеют лапы на корпусе для крепления.



No	Размеры, мм											Вес, кг	Винт
	d _{вн}	a	b	Bi	e	g	h	n	S ₁	S ₂	w		
UCP 201	12	127	38	31	96	15	30,2	12,7	19	13	62	0,61	M10
UCP 202	15	127	38	31	96	15	30,2	12,7	19	13	62	0,59	M10
UCP 203	17	127	38	31	96	15	30,2	12,7	19	13	62	0,58	M10
UCP 204	20	127	38	31,0	96	15	33,3	12,7	13	19	65	0,61	M10
UCP 205	25	140	38	34,1	105	16	36,5	14,3	13	19	70	0,69	M10
UCP 206	30	165	48	38,1	121	18	42,9	15,9	17	21	83	1,13	M14
UCP 207	35	167	48	42,9	126	19	47,6	17,5	17	21	92	1,34	M14
UCP 208	40	184	54	49,2	136	19	49,2	19,0	17	21	98	1,80	M14
UCP 209	45	190	54	49,2	146	20	54,0	19,0	17	21	106	1,96	M14
UCP 210	50	206	60	51,6	159	22	57,2	19,0	20	25	112	2,49	M16
UCP 211	55	219	60	55,6	172	22	63,5	22,2	20	25	126	2,91	M16
UCP 212	60	241	70	65,1	186	25	69,8	25,4	20	25	137	4,4	M16
UCP 213	65	265	70	65,1	203	27	76,2	25,4	25	29	150	5,17	M20
UCP 214	70	266	72	74,6	210	27	79,4	30,2	25	30	156	5,57	M20
UCP 215	75	275	74	77,8	217	28	82,6	33,3	25	30	163	6,14	M20
UCP 216	80	292	78	82,6	232	30	88,9	33,3	25	28	175	7,11	M20
UCP 218	90	327	88	96,0	262	34	101,6	39,7	27	30	200	10,63	M22

