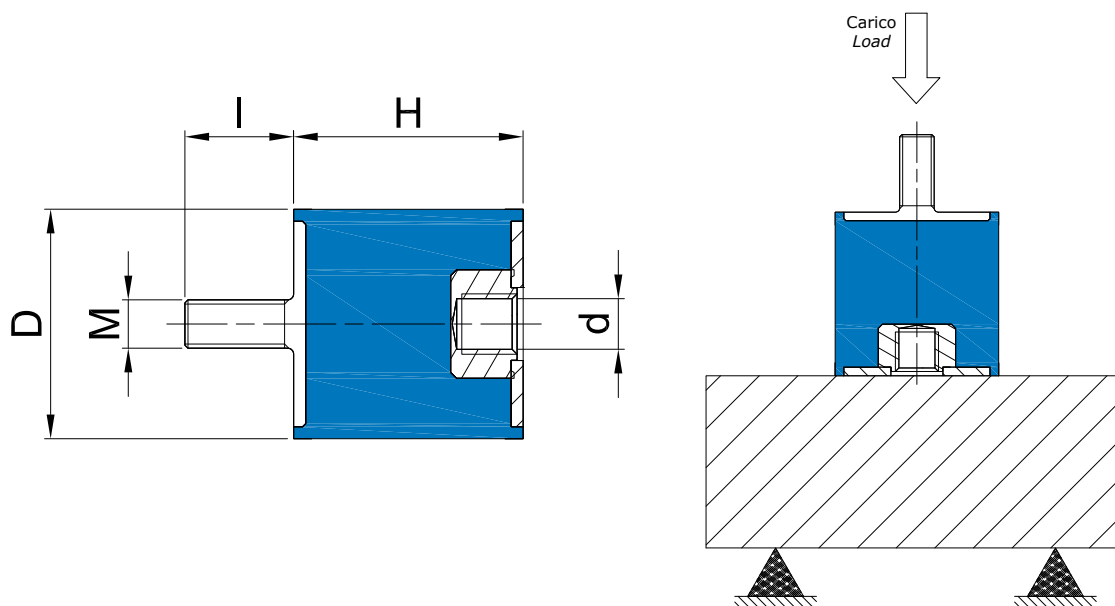
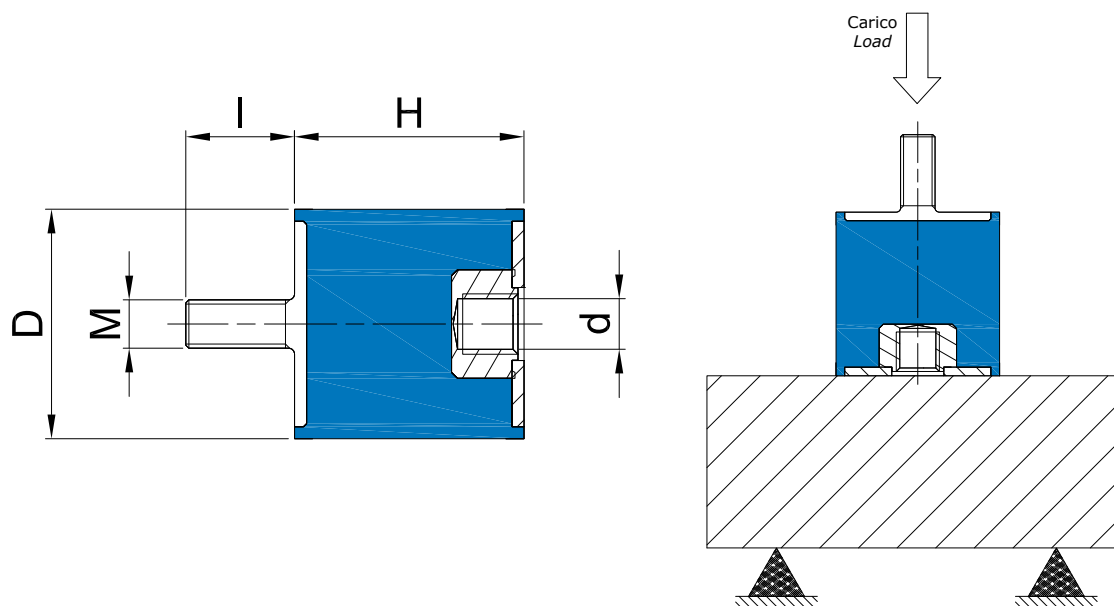


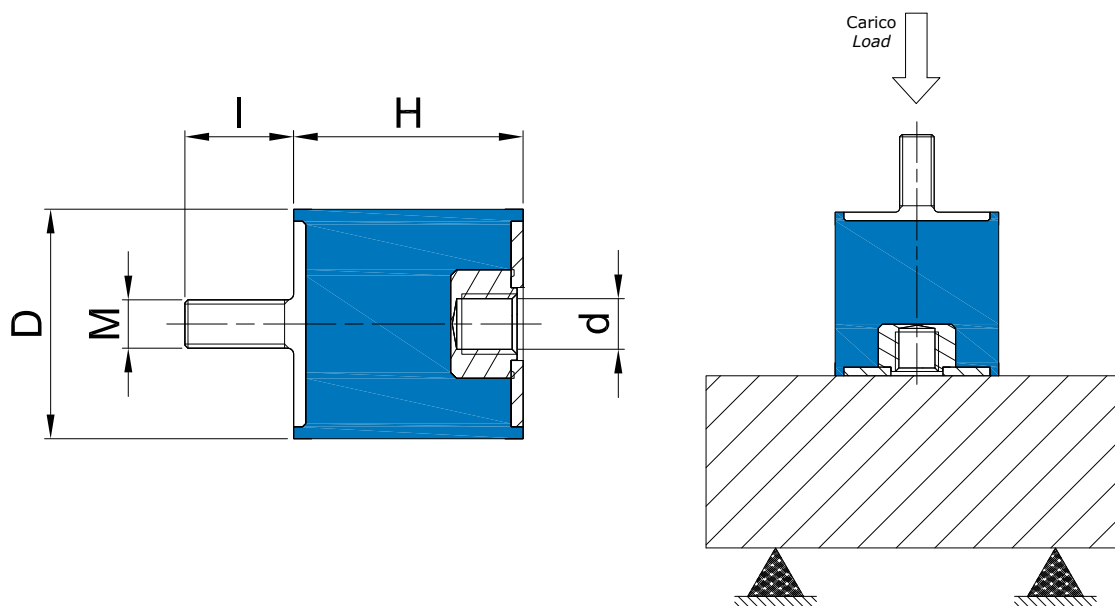
Codice	D	H	d	M x l	Rigidezza 45 IRHD (daN/mm)	Rigidezza 60 IRHD (daN/mm)	Rigidezza 70 IRHD (daN/mm)	Deflessione statica max. (mm)
Item	D	H	d	M x l	Stiffness 45 IRHD (daN/mm)	Stiffness 60 IRHD (daN/mm)	Stiffness 70 IRHD (daN/mm)	Max static deflection (mm)
MF080806	8	8	M3	M3X6	3,8	7,2	11,3	1,6
MF100810	10	8	M4	M4X10	4,0	7,3	10,3	1,6
MF141310	14	13	M4	M4X10	3,7	7,3	10,1	2,6
MF161510	16	15	M4	M4X10	4,6	8,5	11,8	3,0
MF201518	20	15	M6	M6X18	7,8	14,6	20,0	3,0
MF202018	20	20	M6	M6X18	4,5	8,4	11,6	4,0
MF202518	20	25	M6	M6X18	3,1	5,6	8,0	5,0
MF203018	20	30	M6	M6X18	2,1	3,8	5,3	6,0
MF251518	25	15	M6	M6X18	15,4	29,2	10,8	3,0
MF252018	25	20	M6	M6X18	10,3	18,8	25,0	4,0
MF252020	25	20	M8	M8X20	10,3	18,8	25,0	4,0
MF252220	25	22	M8	M8X20	8,2	15,6	20,6	4,4
MF252518	25	25	M6	M6X18	6,1	11,4	15,7	5,0
MF252520	25	25	M8	M8X20	6,1	11,4	15,7	5,0
MF253018	25	30	M6	M6X18	4,4	8,5	11,1	6,0
MF253020	25	30	M8	M8X20	4,4	8,5	11,1	6,0
MF301520	30	15	M8	M8X20	20,9	38,2	53,6	3,0
MF302020	30	20	M8	M8X20	13,1	22,4	33,1	4,0
MF302220	30	22	M8	M8X20	11,1	19,4	26,7	4,4



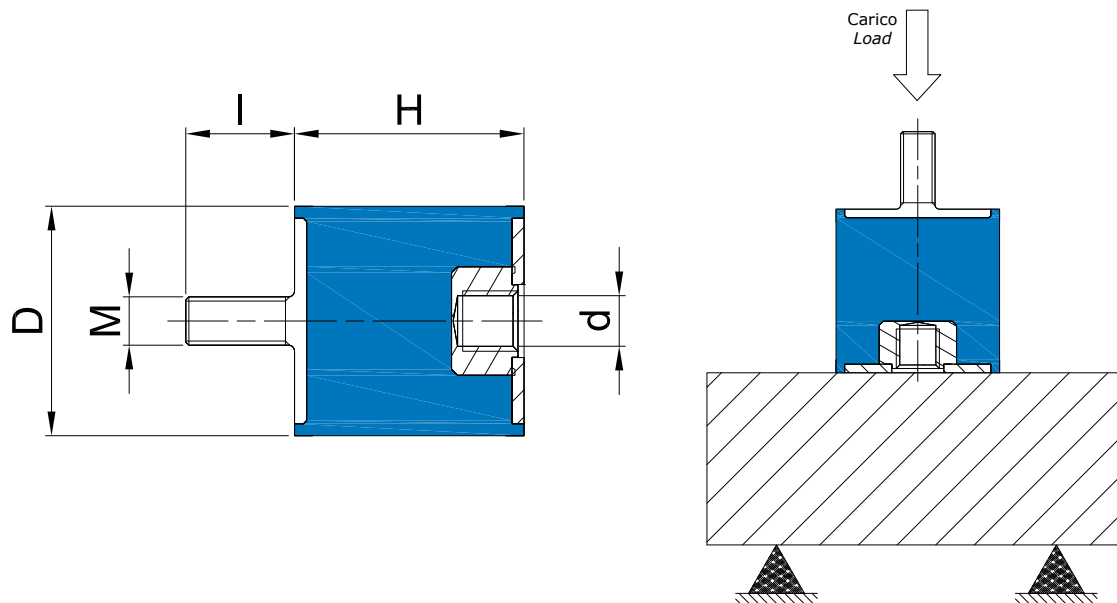
Codice	D	H	d	M x l	Rigidezza 45 IRHD (daN/mm)	Rigidezza 60 IRHD (daN/mm)	Rigidezza 70 IRHD (daN/mm)	Deflessione statica max. (mm)
Item	D	H	d	M x l	Stiffness 45 IRHD (daN/mm)	Stiffness 60 IRHD (daN/mm)	Stiffness 70 IRHD (daN/mm)	Max static deflection (mm)
MF302520	30	25	M8	M8X20	8,3	14,3	19,5	5,0
MF303020	30	30	M8	M8X20	6,0	11,2	15,0	6,0
MF304020	30	40	M8	M8X20	4,0	7,8	10,3	8,0
MF402023	40	20	M8	M8X23	26,3	49,4	68,1	4,0
MF402025	40	20	M10	M10X25	26,3	49,4	68,1	4,0
MF402525	40	25	M10	M10X25	18,6	34,8	47,6	5,0
MF402825	40	28	M10	M10X25	15,0	27,9	38,3	5,6
MF403023	40	30	M8	M8X23	13,1	24,6	34,2	6,0
MF403025	40	30	M10	M10X25	13,1	24,6	34,2	6,0
MF403523	40	35	M8	M8X23	10,0	18,4	25,8	7,0
MF403525	40	35	M10	M10X25	10,0	18,4	25,8	7,0
MF404023	40	40	M8	M8X23	8,3	15,3	21,1	8,0
MF404025	40	40	M10	M10X25	8,3	15,3	21,1	8,0
MF404525	40	45	M10	M10X25	7,1	12,9	18,3	9,0
MF502025	50	20	M10	M10X25	58,0	109,3	150,7	4,0
MF502525	50	25	M10	M10X25	40,5	75,5	104,5	5,0
MF503025	50	30	M10	M10X25	28,0	51,6	71,2	6,0
MF503525	50	35	M10	M10X25	20,3	37,7	52,0	7,0
MF504025	50	40	M10	M10X25	14,3	26,9	37,1	8,0



Codice	D	H	d	M x l	Rigidezza 45 IRHD (daN/mm)	Rigidezza 60 IRHD (daN/mm)	Rigidezza 70 IRHD (daN/mm)	Deflessione statica max. (mm)
Item	D	H	d	M x l	Stiffness 45 IRHD (daN/mm)	Stiffness 60 IRHD (daN/mm)	Stiffness 70 IRHD (daN/mm)	Max static deflection (mm)
MF504525	50	45	M10	M10X25	11,3	21,0	29,3	9,0
MF505025	50	50	M10	M10X25	9,1	17,3	23,8	10,0
MF603025	60	30	M10	M10X25	44,4	82,4	113,6	6,2
MF603625	60	36	M10	M10X25	35,2	65,5	90,3	7,2
MF603637	60	36	M12	M12X37	35,2	65,5	90,3	7,2
MF604025	60	40	M10	M10X25	28,9	53,7	73,1	8,0
MF604037	60	40	M12	M12X37	28,9	53,7	73,1	8,0
MF604525	60	45	M10	M10X25	23,0	42,8	59,3	9,0
MF604537	60	45	M12	M12X37	23,0	42,8	59,3	9,0
MF605037	60	50	M12	M12X37	18,2	34,0	46,9	10,0
MF605537	60	55	M12	M12X37	15,0	28,0	38,2	11,0
MF653525	65	35	M10	M10X25	44,3	82,3	114,0	7,0
MF654537	65	45	M12	M12X37	25,8	47,5	66,0	9,0
MF655037	65	50	M12	M12X37	19,6	36,2	50,2	10,0
MF703025	70	30	M10	M10X25	72,9	135,8	185,4	6,0
MF703037	70	30	M12	M12X37	72,9	135,8	185,4	6,0
MF703525	70	35	M10	M10X25	53,1	105,9	145,9	7,0
MF703537	70	35	M12	M12X37	53,1	105,9	145,9	7,0
MF704025	70	40	M10	M10X25	42,1	78,2	107,9	8,0



Codice	D	H	d	M x l	Rigidezza 45 IRHD (daN/mm)	Rigidezza 60 IRHD (daN/mm)	Rigidezza 70 IRHD (daN/mm)	Deflessione statica max. (mm)
Item	D	H	d	M x l	Stiffness 45 IRHD (daN/mm)	Stiffness 60 IRHD (daN/mm)	Stiffness 70 IRHD (daN/mm)	Max static deflection (mm)
MF704037	70	40	M12	M12X37	42,1	78,2	107,9	8,0
MF704525	70	45	M10	M10X25	33,1	61,3	82,3	9,0
MF704537	70	45	M12	M12X37	33,1	61,3	82,3	9,0
MF705025	70	50	M10	M10X25	26,6	49,3	68,2	10,0
MF705037	70	50	M12	M12X37	26,6	49,3	68,2	10,0
MF706025	70	60	M10	M10X25	21,5	39,6	54,8	12,0
MF706037	70	60	M12	M12X37	21,5	39,6	54,8	12,0
MF707025	70	70	M10	M10X25	17,3	32,2	44,7	14,0
MF707037	70	70	M12	M12X37	17,3	32,2	44,7	14,0
MF754037	75	40	M12	M12X37	45,3	84,7	116,8	8,0
MF755037	75	50	M12	M12X37	33,4	62,7	86,6	10,0
MF755537	75	55	M12	M12X37	26,1	49,4	68,0	10,0
MF803035	80	30	M14	M14X35	115,8	219,6	302,1	6,0
MF804035	80	40	M14	M14X35	61,8	115,3	159,7	8,0
MF805035	80	50	M14	M14X35	40,9	77,3	106,1	10,0
MF805037	80	50	M12	M12X37	40,9	77,3	106,1	10,0
MF806035	80	60	M14	M14X35	27,4	51,5	70,6	12,0
MF807035	80	70	M14	M14X35	21,1	39,4	54,1	14,0
MF808035	80	80	M14	M14X35	17,3	31,9	43,8	16,0



Codice	D	H	d	M x I	Rigidezza 45 IRHD (daN/mm)	Rigidezza 60 IRHD (daN/mm)	Rigidezza 70 IRHD (daN/mm)	Deflessione statica max. (mm)
Item	D	H	d	M x I	Stiffness 45 IRHD (daN/mm)	Stiffness 60 IRHD (daN/mm)	Stiffness 70 IRHD (daN/mm)	Max static deflection (mm)
MF1004044	100	40	M16	M16X44	118,8	215,6	296,9	8,0
MF1005044	100	50	M16	M16X44	71,4	128,6	178,6	10,0
MF1005544	100	55	M16	M16X44	58,5	109,6	151,1	11,0
MF1006044	100	60	M16	M16X44	51,0	92,3	128,8	12,0
MF1007544	100	75	M16	M16X44	32,8	58,2	80,6	15,0
MF10010044	100	100	M16	M16X44	18,5	32,6	45,7	20,0