

**FRIZIONI ELETTRMAGNETICHE  
MONODISCO  
Serie DSM**

**SINGLE PLATE  
ELECTROMAGNETIC CLUTCHES  
Model DSM**

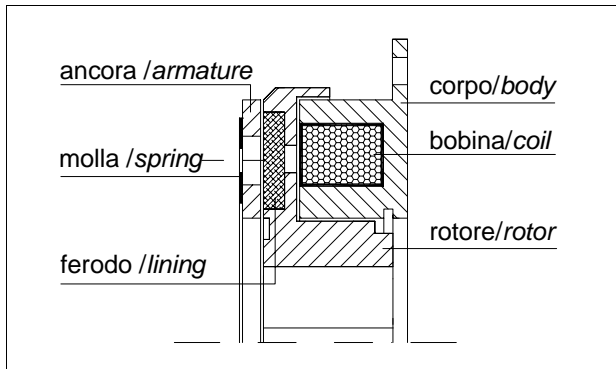
**PRESTAZIONI (24 VCC) • PERFORMANCES (24VDC)**

tipo size	coppia torque (Nm)	potenza power (W)	giri/min rpm	tempo inserzione engagement time (ms)	tempo disinserzione disengagement time (ms)	peso weight (kg)
DSM 039	0,6	6	10.000	15	3	0,06
DSM 045	0,9	6	10.000	20	4	0,10
DSM 054	1,8	8	10.000	25	5	0,17
DSM 065	3,6	10	10.000	35	6	0,26
DSM 080	7,5	15	8.000	35	10	0,49
DSM 100	15	20	6.000	40	20	0,88
DSM 125	30	28	5.000	60	30	1,68
DSM 150	60	35	4.000	80	45	2,95
DSM 190	120	50	3.000	100	60	5,49
DSM 230	240	68	3.000	115	70	10,2
DSM 290	480	85	2.000	130	80	18,7

**DIMENSIONI • DIMENSIONS (mm)**

tipo - size	A	B	C H8	D h9	E	F	G	H	K	I	L	M	N	O	P	Q	R max	S	T
DSM 039	31	16	11	39	4x3,4	1,5	33,5	19,5	2x5	2x2,1	18,35	14	31	0,8	12,5	2x3,7	6	0,1	-
DSM 045	34	19	13	45	4x3,4	2	38	23	3x6	3x2,6	21,55	17	34	1,2	15	3x4,5	6	0,15	-
DSM 054	43	22,3	19	54	4x3,4	2	47	30	3x6,5	3x3,1	25,4	19,3	43	1,6	21	3x5	10	0,15	-
DSM 065	54	23,5	26	65	4x3,4	2	58	38	3x6,5	3x3,1	26,7	20,5	54	1,6	29	3x5	15	0,2	-
DSM 080	63	24	35	80	4x4,5	2	72	46	3x6,5	3x3,1	28	22	68	1,4	34,5	3x5,5	17	0,2	3,5
DSM 100	80	26,5	42	100	4x5,5	2,5	90	60	3x8	3x4,1	31	24	85,5	1,7	43,2	3x7	25	0,2	4,3
DSM 125	100	30	52	125	4x6,6	3	112	76	3x10,5	3x5,15	35,9	27	107	2,1	51,5	3x9	30	0,2	5
DSM 150	125	33,5	62	150	4x6,6	3,5	137	95	3x12	3x6,1	40,5	30	134,3	2,5	61,5	3x10	40	0,3	5,5
DSM 190	160	37,5	80	190	4x9	4	175	120	3x15	3x8,2	46,5	34	170	3	79,5	3x13	50	0,3	6
DSM 230	200	44	100	230	4x9	5	215	158	3x18	3x10,2	55,4	40	214,3	4	99,5	3x16	60	0,5	7
DSM 290	250	51	125	290	4x11	6	270	210	4x22	4x12,2	63,9	47	266,5	4,3	124,5	4x20	80	0,5	8

**DENOMINAZIONE ELEMENTI • PARTS NAME**



**ESEMPIO DI MONTAGGIO • MOUNTING EXAMPLE**

