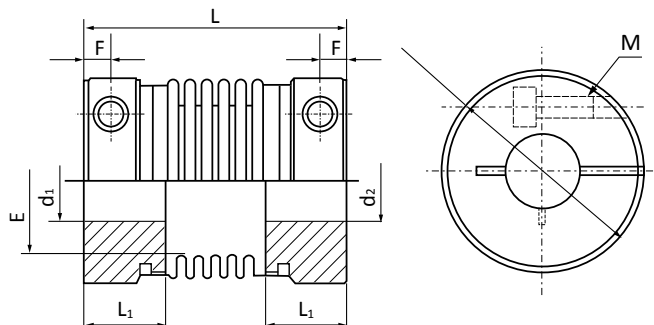


Муфта сильфонная зажимного типа ВС-С



Материал:
 полумуфты - алюминиевый сплав
 сильфон - нержавеющая сталь

все размеры указаны в мм

| Тип | Диам. отверстий d ₁ , d ₂ | | D | L | L ₁ /L ₂ | E | F | M | Допустимое отклонение | | | Макс. скорость вращения Об/мин | Жёсткость Н*м/рад | Крутящий момент, Н*м | | Вес г |
|--------|---|-------|----|-----|--------------------------------|-----|------|----|-----------------------|------------|-----------|--------------------------------|-------------------|----------------------|-------|-------|
| | мин. | макс. | | | | | | | Осевое мм | Радиал. мм | Угловое ° | | | Номин. | Макс. | |
| | | | | | | | | | | | | | | | | |
| BC16-C | 4 | 7 | 16 | 30 | 10,5 | 9,5 | 3,8 | M3 | ±0,30 | 0,1 | 1,5 | 18000 | 100 | 0,8 | 1,6 | 8 |
| BC20-C | 5 | 12 | 20 | 33 | 11,7 | 13 | 3,5 | M3 | ±0,35 | 0,15 | 2 | 13000 | 160 | 1,5 | 3 | 18 |
| BC25-C | 5 | 12 | 25 | 38 | 11,4 | 16 | 4,7 | M4 | ±0,40 | 0,15 | 2 | 11000 | 220 | 2 | 4 | 38 |
| BC32-C | 6 | 16 | 32 | 43 | 13 | 21 | 4,5 | M3 | ±0,50 | 0,2 | 2 | 10000 | 310 | 2,5 | 5 | 56 |
| BC40-C | 8 | 20 | 40 | 62 | 20,5 | 28 | 6,8 | M4 | ±0,60 | 0,2 | 2 | 8000 | 520 | 10 | 20 | 108 |
| BC55-C | 10 | 30 | 55 | 72 | 22,5 | 38 | 6,5 | M6 | ±0,80 | 0,2 | 2 | 6000 | 850 | 25 | 50 | 280 |
| BC65-C | 14 | 38 | 65 | 81 | 25,5 | 45 | 7,5 | M8 | ±0,80 | 0,2 | 2 | 4500 | 960 | 60 | 120 | 420 |
| BC82-C | 14 | 42 | 82 | 103 | 34 | 56 | 10,0 | M8 | ±1,00 | 0,2 | 2 | 4000 | 1290 | 80 | 160 | 850 |