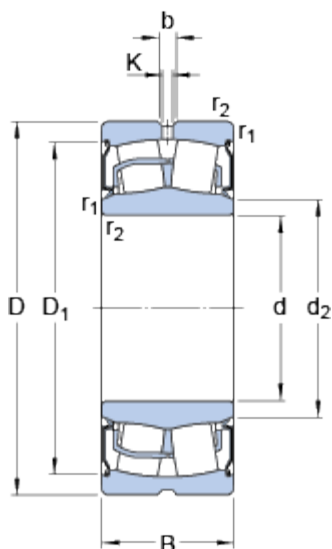


BS2-2209-2RS/MT143

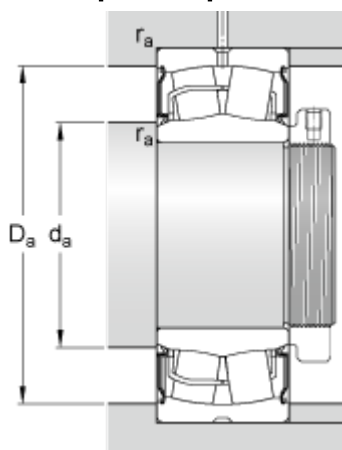
Popular item
SKF Explorer

Размеры



d	45	mm
D	85	mm
B	28	mm
d ₂	≈ 52.5	mm
D ₁	≈ 77.8	mm
b	6	mm
K	3	mm
r _{1,2}	min. 1.1	mm

Размеры опоры



d _a	min. 52	mm
d _a	max. 52.5	mm
D _a	max. 78	mm
r _a	max. 1	mm

Расчётные данные

Номинальная динамическая грузоподъёмность	C	104	kN
Номинальная статическая грузоподъёмность	C ₀	98	kN
Предел усталостной прочности	P _u	10.8	kN
Предельная частота вращения		3500	r/min
Расчётный коэффициент	e	0.26	
Расчётный коэффициент	Y ₁	2.6	
Расчётный коэффициент	Y ₂	3.9	
Расчётный коэффициент	Y ₀	2.5	

Масса

Масса	0.66	kg
-------	------	----