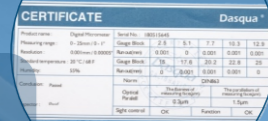


# ЦИФРОВЫЕ МИКРОМЕТРЫ СО СТЕПЕНЬЮ ЗАЩИТЫ IP65 ОТ ВОДЫ И МАСЛА

**DIN 863** **IP65** **СТЕПЕНЬ ЗАЩИТЫ**

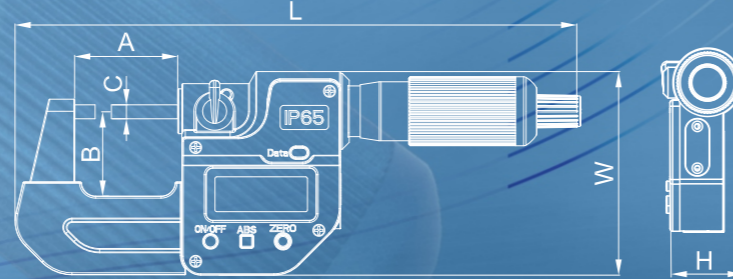
- Большой ЖК-дисплей для удобного считывания результатов показаний
- Выполнены в соответствии с DIN863
- Резьбовой микрометрический винт закалён и доведён для достижения максимальной точности
- Твердосплавные измерительные поверхности шлифуются для увеличения срока службы
- Стопорное устройство для блокировки микрометрического винта
- Абсолютная шкала, функция переключения с метрической системы на дюймовую, установка нулевой точки в любом положении микровинта
- Степень защиты IP 65
- Новая конструкция микрометрического винта из нержавеющей стали



Сертификат калибровки

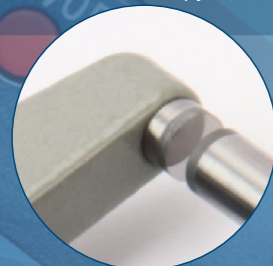
• Стабильное измерительное усилие трещётки составляет 5-8Н, что на 20% лучше, чем обычное стандартное усилие

• Для удобства снятия отсчёта на барабане и стебле выгравированы лазером чёткие штрихи на матовом хромовом покрытии



Ед. измерения: мм

Артикул	Диапазон измерений	Разрешение	A	B	C	L	W	H	Погрешность
4410-1105-A	0-25/0-1"	0,01/0,0005"	29,8	24,5	ø6,5	159,5	59,6	23,5	±0,01/0,0005"
4410-1110-A	25-50/1-2"	0,01/0,0005"	55,3	31	ø6,5	188,5	75,7	23,5	±0,01/0,0005"
4410-1115-A	50-75/2-3"	0,01/0,0005"	80,8	44	ø6,5	219	90,7	23,5	±0,02/0,001"
4410-1120-A	75-100/3-4"	0,01/0,0005"	105,8	56	ø6,5	246,5	107,2	23,5	±0,01/0,0005"



• Новый специальный твёрдый сплав на измерительных пятках вместо обычного быстроизнашиваемого сплава

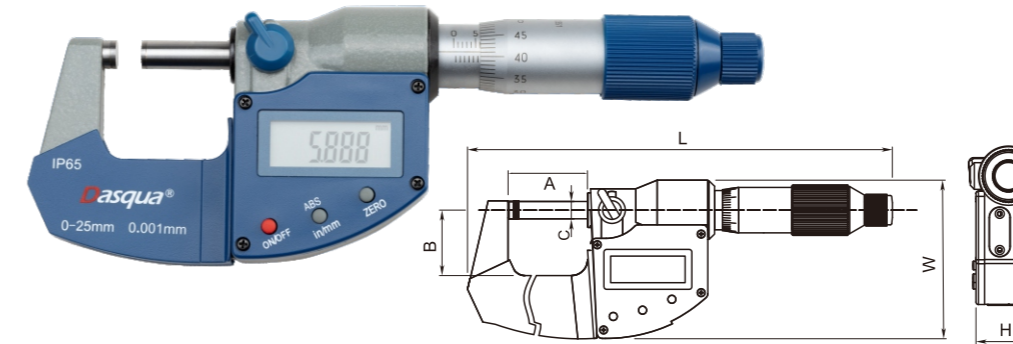


• Степень защиты IP65 от воды и масла

## ЦИФРОВЫЕ МИКРОМЕТРЫ СО СТЕПЕНЬЮ ЗАЩИТЫ IP65

**DIN 863** **IP65** **СТЕПЕНЬ ЗАЩИТЫ**

- Большой ЖК-дисплей для удобного считывания
- Выполнены в соответствии с DIN 863
- Резьбовой микрометрический винт закалён и доведён для достижения максимальной точности
- Стопорное устройство для блокировки микрометрического винта
- Абсолютная шкала, функция переключения с метрической системы на дюймовую, функция установки нуля
- Степень защиты IP65
- Новая конструкция микрометрического винта из нержавеющей стали
- Твердосплавные измерительные поверхности шлифуются для увеличения срока службы



Единицы измерений: мм

Артикул	Диапазон измерений	Разрешение	Цена деления	A	B	C	L	W	H	Погрешность
4410-1105	0-25/0-1"	0,001/0,00005"	0,01	29,8	24,5	ø6,5	159,5	59,6	23,5	±0,003/±0,00015"
4410-1110	25-50/1-2"	0,001/0,00005"	0,01	55,3	31	ø6,5	188,5	75,7	23,5	±0,003/±0,00015"
4410-1115	50-75/2-3"	0,001/0,00005"	0,01	80,8	44	ø6,5	219	90,7	23,5	±0,004/±0,00015"
4410-1120	75-100/3-4"	0,001/0,00005"	0,01	105,8	56	ø6,5	246,5	107,2	23,5	±0,004/±0,00015"
4410-1125	100-125/4-5"	0,001/0,00005"	0,01	130,8	68	ø6,5	278	125,3	23,5	±0,005/±0,0002"
4410-1130	125-150/5-6"	0,001/0,00005"	0,01	155,8	81	ø6,5	307,5	141,3	23,5	±0,005/±0,0002"

Единицы измерений: мм

Артикул	Диапазон измерений	Разрешение	Цена деления	A	B	C	L	W	H	Погрешность
4410-2405	0-25/0-1"	0,001/0,00005"	0,0001"	29,8	24,5	ø6,5	159,5	59,6	23,5	±0,003/±0,00015"
4410-2410	25-50/1-2"	0,001/0,00005"	0,0001"	55,3	31	ø6,5	188,5	75,7	23,5	±0,003/±0,00015"
4410-2415	50-75/2-3"	0,001/0,00005"	0,0001"	80,8	44	ø6,5	219	90,7	23,5	±0,004/±0,00015"
4410-2420	75-100/3-4"	0,001/0,00005"	0,0001"	105,8	56	ø6,5	246,5	107,2	23,5	±0,004/±0,00015"
4410-2425	100-125/4-5"	0,001/0,00005"	0,0001"	130,8	68	ø6,5	278	125,3	23,5	±0,005/±0,0002"
4410-2430	125-150/5-6"	0,001/0,00005"	0,0001"	155,8	81	ø6,5	307,5	141,3	23,5	±0,005/±0,0002"

## МИКРОМЕТРИЧЕСКИЙ ИНСТРУМЕНТ

### ЦИФРОВОЙ МИКРОМЕТР СО СТЕПЕНЬЮ ЗАЩИТЫ IP 65

С БЕСПРОВОДНОЙ ПЕРЕДАЧЕЙ ДАННЫХ

**DIN 863** **IP65** **СТЕПЕНЬ ЗАЩИТЫ**

- Система беспроводной передачи данных
- Большой ЖК дисплей для удобного считывания результатов показаний
- Выполнены в соответствии с DIN863
- Резьбовой микрометрический винт закалён и доведён для достижения максимальной точности
- Стопорное устройство для блокировки микрометрического винта
- Абсолютная шкала, функция переключения с метрической системы на дюймовую, установка нулевой точки в любом положении микровинта
- Новая конструкция микрометрического винта из нержавеющей стали
- Твердосплавные измерительные поверхности шлифуются для увеличения срока службы
- Степень защиты IP65



Единицы измерений: мм

Артикул	Диапазон измерений	Разрешение	A	B	C	E	F	F	Погрешность
4410-2105-A	0-25/0-1"	0,01/0,0005"	29,8	24,5	ø6,5	159,5	59,6	23,5	±0,03/±0,0015"
4410-2110-A	25-50/1-2"	0,01/0,0005"	55,3	31	ø6,5	188,5	75,7	23,5	±0,03/±0,0015"
4410-2115-A	50-75/2-3"	0,01/0,0005"	80,8	44	ø6,5	219	90,7	23,5	±0,04/±0,0015"
4410-2120-A	75-100/3-4"	0,01/0,0005"	105,8	56	ø6,5	246,5	107,2	23,5	±0,04/±0,0015"
4410-2125-A	100-125/4-5"	0,01/0,0005"	130,8	68	ø6,5	278	125,3	23,5	±0,05/±0,002"
4410-2130-A	125-150/5-6"	0,01/0,0005"	155,8	81	ø6,5	307,5	141,3	23,5	±0,05/±0,002"