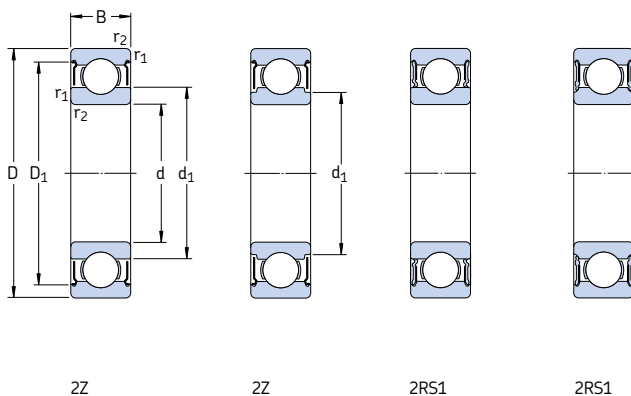
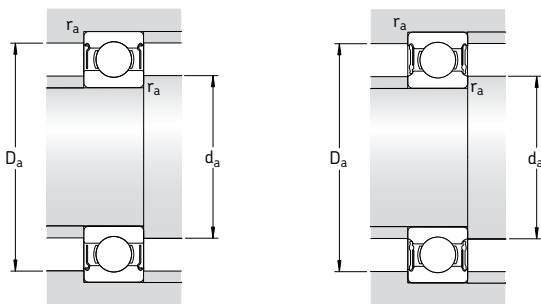


Радиальные шарикоподшипники из нержавеющей стали
d 15 – 20 мм



Основные размеры			Грузоподъемность		Граничная нагрузка по усталости P_u	Частота вращения		Масса	Обозначение	
d	D	B	дин. C	стат. C_0		номиналь- ная	предель- ная			
мм			кН		кН	об/мин		кг	–	
15	24	5	1,3	0,78	0,034	60 000	30 000	0,0076	W 61802-2Z	
	28	7	3,64	2,16	0,095	56 000	28 000	0,019	W 61902-2Z	
	28	7	3,64	2,16	0,095	–	16 000	0,019	W 61902-2RS1	
	32	9	4,68	2,75	0,12	50 000	26 000	0,030	W 6002-2Z	
	32	9	4,68	2,75	0,12	–	14 000	0,030	W 6002-2RS1	
	35	11	6,5	3,65	0,16	43 000	22 000	0,045	W 6202-2Z	
	35	11	6,5	3,65	0,16	–	13 000	0,045	W 6202-2RS1	
	42	13	9,56	5,2	0,228	38 000	19 000	0,082	W 6302-2Z	
	42	13	9,56	5,2	0,228	–	12 000	0,082	W 6302-2RS1	
	17	26	5	1,4	0,9	0,039	56 000	34 000	0,0082	W 61803-2Z
		30	7	3,9	2,45	0,108	50 000	32 000	0,019	W 61903-2Z
		30	7	3,9	2,45	0,108	–	14 000	0,019	W 61903-2RS1
35		10	5,07	3,15	0,137	45 000	22 000	0,039	W 6003-2Z	
35		10	5,07	3,15	0,137	–	13 000	0,039	W 6003-2RS1	
40		12	8,06	4,65	0,2	38 000	19 000	0,065	W 6203-2Z	
40		12	8,06	4,65	0,2	–	12 000	0,065	W 6203-2RS1	
47		14	11,4	6,3	0,275	34 000	17 000	0,12	W 6303-2Z	
47		14	11,4	6,3	0,275	–	11 000	0,12	W 6303-2RS1	
20		32	7	3,38	2,24	0,104	–	13 000	0,018	W 61804-2RS1
	37	9	5,4	3,55	0,156	–	12 000	0,04	W 61904-2RS1	
	42	12	7,93	4,9	0,212	38 000	19 000	0,069	W 6004-2Z	
	42	12	7,93	4,9	0,212	–	11 000	0,069	W 6004-2RS1	
	47	14	10,8	6,4	0,28	32 000	17 000	0,11	W 6204-2Z	
	47	14	10,8	6,4	0,28	–	10 000	0,11	W 6204-2RS1	
	52	15	13,5	7,65	0,335	30 000	15 000	0,14	W 6304-2Z	
	52	15	13,5	7,65	0,335	–	9 500	0,14	W 6304-2RS1	



Размеры			Размеры сопряженных деталей			Расчетные коэффициенты		
d	d ₁	D ₁	r _{1,2} мин.	d _a мин.	D _a макс.	r _a макс.	k _r	f ₀
мм	~	~	мин.	мм	мм	мм	-	-
15	16,8	22,2	0,3	16,8	22	0,3	0,015	10
	18,8	25,3	0,3	17	26	0,3	0,020	14
	18,8	25,3	0,3	17	26	0,3	0,020	14
	20,2	28,7	0,3	17	30	0,3	0,025	14
	20,2	28,7	0,3	17	30	0,3	0,025	14
	21,7	31,4	0,6	19,2	30,8	0,6	0,025	13
	21,7	31,4	0,6	19,2	30,8	0,6	0,025	13
	24,5	36,8	1	20,8	36,2	1	0,030	12
	24,5	36,8	1	20,8	36,2	1	0,030	12
	17	18,8	24,3	0,3	18,8	24	0,3	0,015
21		27,8	0,3	19	28	0,3	0,020	15
21		27,8	0,3	19	28	0,3	0,020	15
23,5		31,9	0,3	19	33	0,3	0,025	14
23,5		31,9	0,3	19	33	0,3	0,025	14
24,9		35,8	0,6	21,2	35,8	0,6	0,025	13
24,9		35,8	0,6	21,2	35,8	0,6	0,025	13
27,5		41,1	1	22,8	41,2	1	0,030	12
27,5		41,1	1	22,8	41,2	1	0,030	12
20		22,6	29,5	0,3	22	30	0,3	0,015
	23,6	33,5	0,3	22	35	0,3	0,020	15
	27,6	38,7	0,6	23,2	38,8	0,6	0,025	14
	27,6	38,7	0,6	23,2	38,8	0,6	0,025	14
	29,5	40,9	1	25,2	41,8	1	0,025	13
	29,5	40,9	1	25,2	41,8	1	0,025	13
	30	45,4	1,1	27	45	1	0,030	12
	30	45,4	1,1	27	45	1	0,030	12