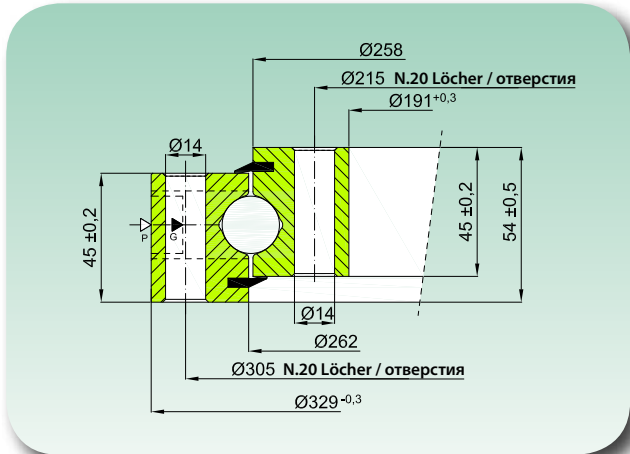


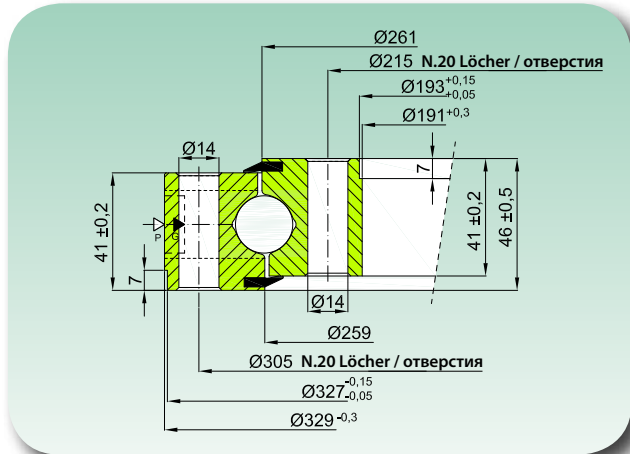
NB1 STOCK STANDARDLAGERREIHE

СТАНДАРТНАЯ СЕРИЯ

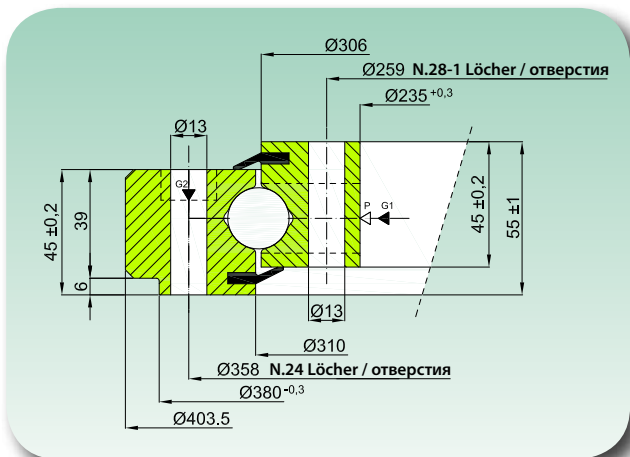
NB1.20.0260.201-1PPN



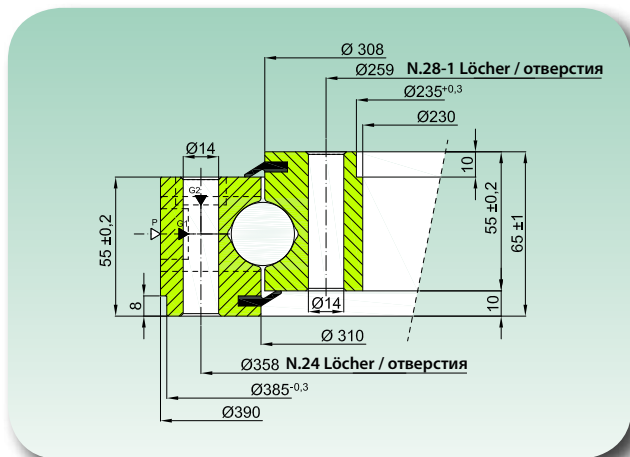
NB1.20.0260.202-1PPN



NB1.22.0308.200-1PPN



NB1.25.0308.200-1PPN



Code Код	Kurve Кривая	Material Материал	Gewicht Масса
			[Kg]
NB1.20.0260.201-1PPN	4	C45 Q+T	16
NB1.20.0260.202-1PPN	4	C45 Q+T	15
NB1.22.0308.200-1PPN	5-a	C45 Q+T	25
NB1.25.0308.200-1PPN	6-a	C45 Q+T	28

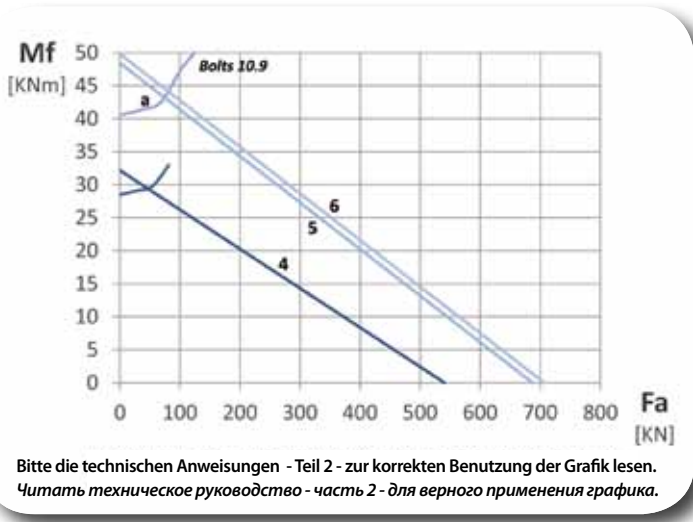


DIAGRAMM DER STATISCHEN LAST FÜR GESAMTKRÄFTE
 ГРАФИК СТАТИЧЕСКОЙ НАГРУЗКИ ДЛЯ СЖИМАЮЩИХ НАПРЯЖЕНИЙ