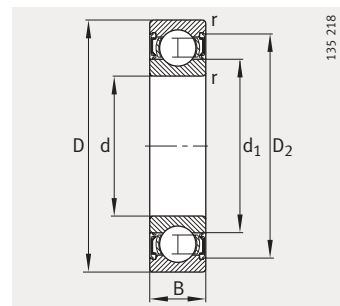
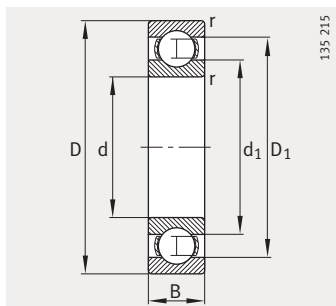


## Шарико-подшипники радиальные

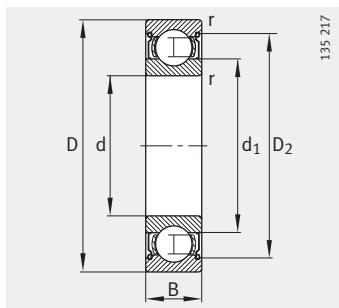
однорядные,  
открытые или  
с уплотнениями



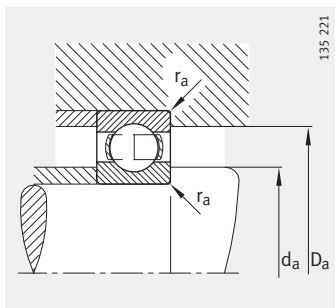
Уплотнения 2RSR

Таблица размеров (продолжение) · Размеры в мм

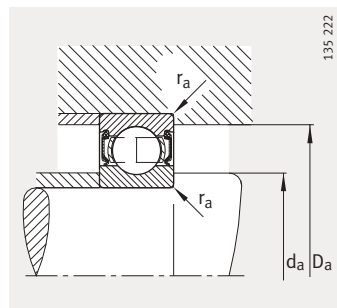
Условное обозначение	Масса m ≈кг	Размеры						
		d	D	B	r мин.	D <sub>1</sub> ≈	D <sub>2</sub> ≈	d <sub>1</sub> ≈
<b>61808</b>	0,032	<b>40</b>	52	7	0,3	48,2	–	44
<b>61808-2RSR</b>	0,032	<b>40</b>	52	7	0,3	–	49,5	44
<b>61808-2Z</b>	0,032	<b>40</b>	52	7	0,3	–	49,5	44
<b>61908</b>	0,11	<b>40</b>	62	12	0,6	55,3	–	46,6
<b>61908-2RSR</b>	0,11	<b>40</b>	62	12	0,6	–	56,6	46,6
<b>61908-2Z</b>	0,11	<b>40</b>	62	12	0,6	–	56,6	46,6
<b>16008</b>	0,12	<b>40</b>	68	9	0,3	59,3	–	49,4
<b>6008</b>	0,194	<b>40</b>	68	15	1	59,1	–	49,3
<b>6008-2RSR</b>	0,202	<b>40</b>	68	15	1	–	61,6	49,3
<b>6008-2Z</b>	0,2	<b>40</b>	68	15	1	–	61,6	49,3
<b>6208</b>	0,372	<b>40</b>	80	18	1,1	67,5	–	53
<b>6208-2RSR</b>	0,384	<b>40</b>	80	18	1,1	–	70,4	53
<b>6208-2Z</b>	0,382	<b>40</b>	80	18	1,1	–	70,4	53
<b>62208-2RSR</b>	0,478	<b>40</b>	80	23	1,1	–	70,4	53
<b>6308</b>	0,64	<b>40</b>	90	23	1,5	74,6	–	55,6
<b>6308-2RSR</b>	0,654	<b>40</b>	90	23	1,5	–	76,5	55,6
<b>6308-2Z</b>	0,654	<b>40</b>	90	23	1,5	–	76,5	55,6
<b>62308-2RSR</b>	0,903	<b>40</b>	90	33	1,5	–	76,5	55,6
<b>6408</b>	0,805	<b>40</b>	110	27	2	91,6	–	68



Уплотнения 2Z



Присоединительные размеры  
Открытый подшипник

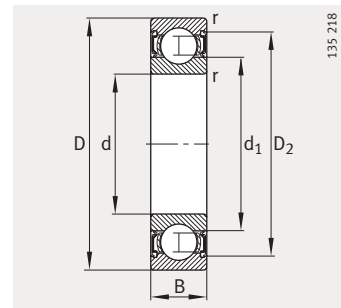
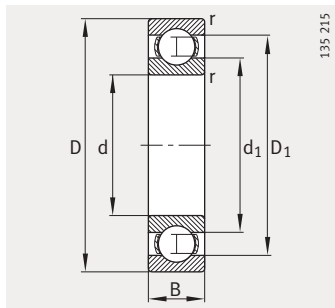


Присоединительные размеры  
Подшипник с уплотнениями

Присоединительные размеры			Грузоподъемность		Нагрузка предела усталости $C_{ur}$ Н	Предельная частота вращения $n_G$ мин <sup>-1</sup>	Базовая тепловая частота вращения $n_B$ мин <sup>-1</sup>
$d_a$ мин.	$D_a$ макс.	$r_a$ макс.	дин. $C_r$ Н	стат. $C_{0r}$ Н			
42	50	0,3	4 600	3 500	320	14 000	8 400
42	50	0,3	4 600	3 500	320	6 500	—
42	50	0,3	4 600	3 500	320	11 000	8 400
43,2	58,8	0,6	13 700	10 000	540	12 000	10 000
43,2	58,8	0,6	13 700	10 000	540	6 100	—
43,2	58,8	0,6	13 700	10 000	540	10 000	10 000
42	66	0,3	13 200	10 200	465	13 000	7 800
44,6	63,4	1	16 600	11 600	580	26 000	11 100
44,6	63,4	1	16 600	11 600	580	6 700	—
44,6	63,4	1	16 600	11 600	580	10 000	11 100
47	73	1	29 000	18 000	1 050	20 000	9 300
47	73	1	29 000	18 000	1 050	5 600	—
47	73	1	29 000	18 000	1 050	8 500	9 300
47	73	1	29 000	18 000	1 050	5 600	—
49	81	1,5	42 500	25 000	1 640	18 000	9 000
49	81	1,5	42 500	25 000	1 640	5 000	—
49	81	1,5	42 500	25 000	1 640	7 500	9 000
49	81	1,5	42 500	25 000	1 640	5 000	—
53	97	2	62 000	38 000	2 500	14 000	8 200

## Шарико-подшипники радиальные

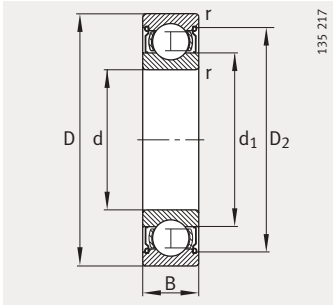
однорядные,  
открытые или  
с уплотнениями



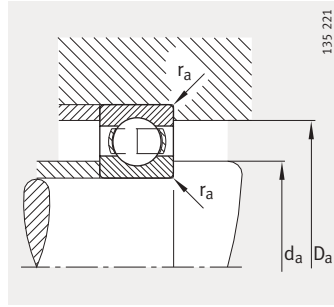
Уплотнения 2RSR

Таблица размеров (продолжение) · Размеры в мм

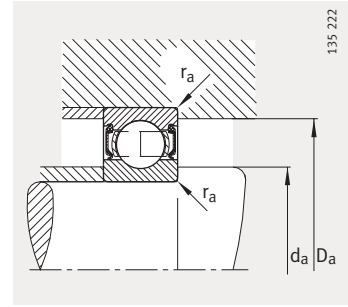
Условное обозначение	Масса m ≈ кг	Размеры						
		d	D	B	r мин.	D <sub>1</sub> ≈	D <sub>2</sub> ≈	d <sub>1</sub> ≈
<b>61809-Y</b>	0,039	<b>45</b>	58	7	0,3	54,1	–	49,1
<b>61809-2RSR-Y</b>	0,039	<b>45</b>	58	7	0,3	–	55,4	49,1
<b>61809-2Z-Y</b>	0,039	<b>45</b>	58	7	0,3	–	55,4	49,1
<b>61909</b>	0,13	<b>45</b>	68	12	0,6	60,8	–	52,1
<b>61909-2RSR</b>	0,13	<b>45</b>	68	12	0,6	–	62,1	52,1
<b>61909-2Z</b>	0,13	<b>45</b>	68	12	0,6	–	62,1	52,1
<b>16009</b>	0,167	<b>45</b>	75	10	0,6	65,6	–	55
<b>6009</b>	0,247	<b>45</b>	75	16	1	65,5	–	54,2
<b>6009-2RSR</b>	0,257	<b>45</b>	75	16	1	–	68	54,2
<b>6009-2Z</b>	0,253	<b>45</b>	75	16	1	–	68	54,2
<b>6209</b>	0,429	<b>45</b>	85	19	1,1	71,8	–	57,2
<b>6209-2RSR</b>	0,441	<b>45</b>	85	19	1,1	–	74,6	57,2
<b>6209-2Z</b>	0,441	<b>45</b>	85	19	1,1	–	74,6	57,2
<b>62209-2RSR</b>	0,522	<b>45</b>	85	23	1,1	–	74,6	57,2
<b>6309</b>	0,849	<b>45</b>	100	25	1,5	83,3	–	62,3
<b>6309-2RSR</b>	0,867	<b>45</b>	100	25	1,5	–	85,6	62
<b>6309-2Z</b>	0,869	<b>45</b>	100	25	1,5	–	85,6	62
<b>62309-2RSR</b>	1,2	<b>45</b>	100	36	1,5	–	85,6	62
<b>6409</b>	1,98	<b>45</b>	120	29	2	100,9	–	75,5



Уплотнения 2Z



Присоединительные размеры  
Открытый подшипник

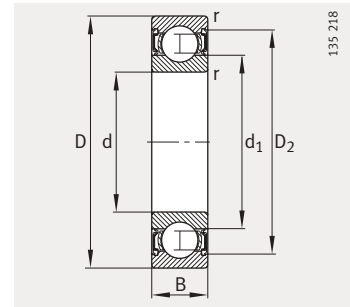
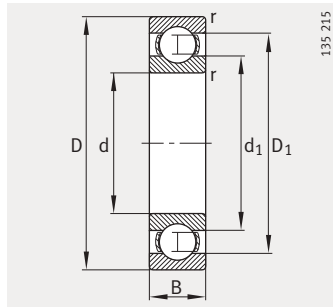


Присоединительные размеры  
Подшипник с уплотнениями

Присоединительные размеры			Грузоподъемность		Нагрузка предела усталости $C_{ur}$ Н	Предельная частота вращения $n_G$ мин <sup>-1</sup>	Базовая тепловая частота вращения $n_B$ мин <sup>-1</sup>
$d_a$ мин.	$D_a$ макс.	$r_a$ макс.	дин. $C_r$ Н	стат. $C_{0r}$ Н			
47	56	0,3	6 400	5 600	285	14 000	9 000
47	56	0,3	6 400	5 600	285	7 500	—
47	56	0,3	6 400	5 600	285	11 000	9 000
48,2	64,8	0,6	14 000	10 800	570	26 000	8 900
48,2	64,8	0,6	14 000	10 800	570	6 700	—
48,2	64,8	0,6	14 000	10 800	570	10 000	8 900
48,2	71,8	0,6	15 600	12 200	580	22 000	7 300
49,6	70,4	1	20 000	14 300	730	22 000	10 200
49,6	70,4	1	20 000	14 300	730	6 000	—
49,6	70,4	1	20 000	14 300	730	9 000	10 200
52	78	1	31 000	20 400	1 150	19 000	8 700
52	78	1	31 000	20 400	1 150	5 300	—
52	78	1	31 000	20 400	1 150	8 000	8 700
52	78	1	31 000	20 400	1 150	5 300	—
54	91	1,5	53 000	31 500	2 180	16 000	8 300
54	91	1,5	53 000	31 500	2 180	4 500	—
54	91	1,5	53 000	31 500	2 180	6 700	8 300
54	91	1,5	53 000	31 500	2 180	4 500	—
58	107	2	76 500	47 500	3 050	13 000	7 600

## Шарико-подшипники радиальные

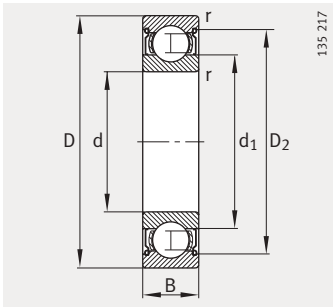
однорядные,  
открытые или  
с уплотнениями



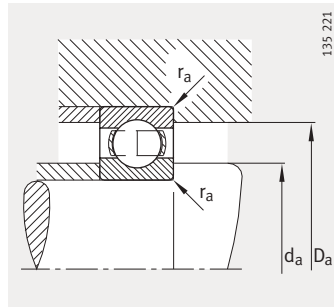
Уплотнения 2RSR

Таблица размеров (продолжение) · Размеры в мм

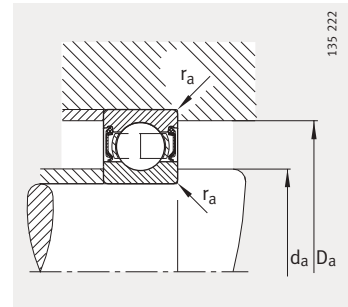
Условное обозначение	Масса m ≈кг	Размеры						
		d	D	B	r мин.	D <sub>1</sub> ≈	D <sub>2</sub> ≈	d <sub>1</sub> ≈
61810-Y	0,052	50	65	7	0,3	60,5	—	55,1
61810-2RSR-Y	0,052	50	65	7	0,3	—	61,8	55,1
61810-2Z-Y	0,052	50	65	7	0,3	—	61,8	55,1
61910	0,13	50	72	12	0,6	65,5	—	56,6
61910-2RSR	0,13	50	72	12	0,6	—	68,6	56,6
16010	0,181	50	80	10	0,6	70,6	—	60,1
6010	0,272	50	80	16	1	70,1	—	59,8
6010-2RSR	0,283	50	80	16	1	—	72,9	59,8
6010-2Z	0,282	50	80	16	1	—	72,9	59,8
6210	0,466	50	90	20	1,1	77,9	—	62
6210-2RSR	0,48	50	90	20	1,1	—	80	62
6210-2Z	0,478	50	90	20	1,1	—	80	62
62210-2RSR	0,543	50	90	23	1,1	—	80	62
6310	1,1	50	110	27	2	91,6	—	68,3
6310-2RSR	1,12	50	110	27	2	—	95,1	68
6310-2Z	1,12	50	110	27	2	—	95,1	68
62310-2RSR	1,55	50	110	40	2	—	95,1	68,3
6410	1,96	50	130	31	2,1	108,4	—	81,6
61811-Y	0,084	55	72	9	0,3	66,5	—	60,6
61811-2RSR-Y	0,084	55	72	9	0,3	—	68,6	60,6
61811-2Z-Y	0,084	55	72	9	0,3	—	68,6	60,6
61911	0,18	55	80	13	1	72,3	—	62,6
61911-2RSR	0,18	55	80	13	1	—	74,2	62,6
16011	0,266	55	90	11	0,6	78	—	67,1
6011	0,397	55	90	18	1,1	78,9	—	66,2
6011-2RSR	0,41	55	90	18	1,1	—	81,5	66,2
6011-2Z	0,409	55	90	18	1,1	—	81,5	66,2
6211	0,618	55	100	21	1,5	86,1	—	68,9
6211-2RSR	0,632	55	100	21	1,5	—	88,2	68,7
6211-2Z	0,632	55	100	21	1,5	—	88,2	68,7
6311	1,39	55	120	29	2	100,9	—	75,5
6311-2RSR	1,43	55	120	29	2	—	104,3	75,2
6311-2Z	1,43	55	120	29	2	—	104,3	75,2
6411	1,38	55	140	33	2,1	117,5	—	88,6



Уплотнения 2Z



Присоединительные размеры  
Открытый подшипник

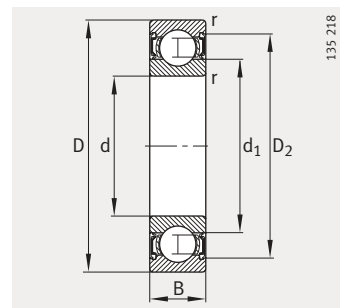
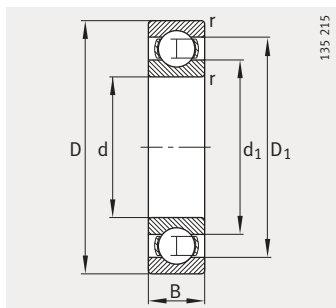


Присоединительные размеры  
Подшипник с уплотнениями

Присоединительные размеры			Грузоподъемность		Нагрузка предела усталости $C_{ur}$ Н	Предельная частота вращения $n_G$ мин <sup>-1</sup>	Базовая тепловая частота вращения $n_B$ мин <sup>-1</sup>
$d_a$ мин.	$D_a$ макс.	$r_a$ макс.	дин. $C_r$ Н	стат. $C_{0r}$ Н			
52	63	0,3	6 800	6 300	265	13 000	8 000
52	63	0,3	6 800	6 300	265	6 700	—
52	63	0,3	6 800	6 300	265	9 300	8 000
53,2	68,8	0,6	14 600	11 800	600	22 000	8 100
53,2	68,8	0,6	14 600	11 800	600	6 000	—
53,2	76,8	0,6	16 000	13 200	610	20 000	6 700
54,6	75,4	1	20 800	15 600	770	20 000	9 300
54,6	75,4	1	20 800	15 600	770	5 600	—
54,6	75,4	1	20 800	15 600	770	8 500	9 300
57	83	1	36 500	24 000	1 420	18 000	8 200
57	83	1	36 500	24 000	1 420	4 800	—
57	83	1	36 500	24 000	1 420	7 500	8 200
57	83	1	36 500	24 000	1 420	4 800	—
61	99	2	62 000	38 000	2 600	14 000	7 700
61	99	2	62 000	38 000	2 600	4 000	—
61	99	2	62 000	38 000	2 600	6 000	7 700
61	99	2	62 000	38 000	2 600	4 000	—
64	116	2,1	81 500	52 000	3 400	12 000	7 200
57	70	0,3	9 000	8 500	375	11 000	8 000
57	70	0,3	9 000	8 500	375	6 000	—
57	70	0,3	9 000	8 500	375	9 000	8 000
59,6	75,4	1	16 600	14 000	700	19 000	7 500
59,6	75,4	1	16 600	14 000	700	5 600	—
58,2	86,8	0,6	19 300	16 300	780	18 000	6 200
61	84	1	28 500	21 200	1 120	18 000	8 700
61	84	1	28 500	21 200	1 120	5 000	—
61	84	1	28 500	21 200	1 120	7 500	8 300
64	91	1,5	43 000	29 000	1 720	16 000	7 500
64	91	1,5	43 000	29 000	1 720	4 300	—
64	91	1,5	43 000	29 000	1 720	6 700	7 500
66	109	2	76 500	47 500	3 050	13 000	7 100
66	109	2	76 500	47 500	3 050	3 600	—
66	109	2	76 500	47 500	3 050	5 300	7 100
69	126	2,1	93 000	60 000	3 950	11 000	6 700

## Шарико-подшипники радиальные

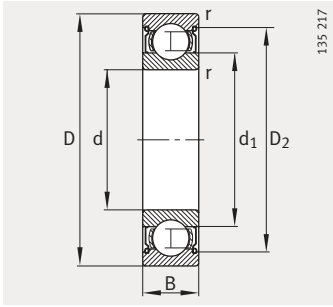
однорядные,  
открытые или  
с уплотнениями



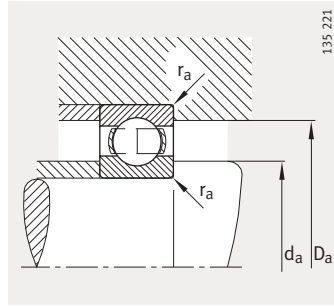
Уплотнения 2RSR

Таблица размеров (продолжение) · Размеры в мм

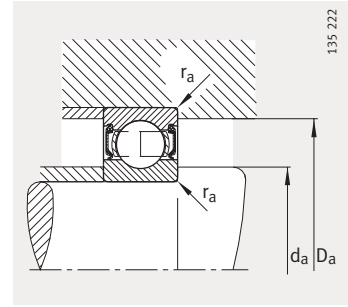
Условное обозначение	Масса m ≈кг	Размеры						
		d	D	B	r мин.	D <sub>1</sub> ≈	D <sub>2</sub> ≈	d <sub>1</sub> ≈
61812-Y	0,105	60	78	10	0,3	72,6	—	65,6
61812-2RSR-Y	0,105	60	78	10	0,3	—	74,5	65,6
61812-2Z-Y	0,105	60	78	10	0,3	—	74,5	65,6
61912	0,19	60	85	13	1	77,3	—	67,6
61912-2RSR	0,19	60	85	13	1	—	79,2	67,6
16012	0,283	60	95	11	0,6	82,9	—	72,1
6012	0,419	60	95	18	1,1	83,9	—	71,3
6012-2RSR	0,432	60	95	18	1,1	—	86	71,3
6012-2Z	0,431	60	95	18	1,1	—	86	71,3
6212	0,791	60	110	22	1,5	95,6	—	76,1
6212-2RSR	0,809	60	110	22	1,5	—	97,7	75,8
6212-2Z	0,807	60	110	22	1,5	—	97,7	75,8
6312	1,75	60	130	31	2,1	108,4	—	81,6
6312-2RSR	1,79	60	130	31	2,1	—	113,1	81,3
6312-2Z	1,79	60	130	31	2,1	—	113,1	81,3
6412	2,83	60	150	35	2,1	126,3	—	95,1
61813-Y	0,13	65	85	10	0,6	78,6	—	71,6
61813-2RSR-Y	0,13	65	85	10	0,6	—	80,5	71,6
61813-2Z-Y	0,13	65	85	10	0,6	—	80,5	71,6
61913	0,2	65	90	13	1	82,3	—	72,6
16013	0,302	65	100	11	0,6	87,9	—	77,1
6013	0,448	65	100	18	1,1	88,8	—	76,2
6013-2RSR	0,463	65	100	18	1,1	—	91,5	76,2
6013-2Z	0,464	65	100	18	1,1	—	91,5	76,2
6213	1	65	120	23	1,5	103,1	—	82,3
6213-2RSR	1,03	65	120	23	1,5	—	106,3	82
6213-2Z	1,03	65	120	23	1,5	—	106,3	82
6313	2,14	65	140	33	2,1	117,5	—	88,6
6313-2RSR	2,18	65	140	33	2,1	—	122,2	88,3
6313-2Z	2,18	65	140	33	2,1	—	122,2	88,3
6413	3,49	65	160	37	2,1	133,2	—	101,7



Уплотнения 2Z



Присоединительные размеры  
Открытый подшипник



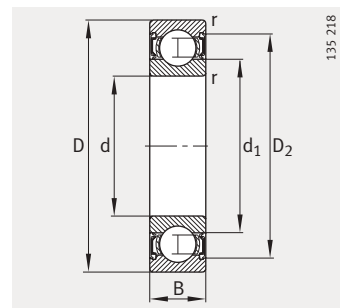
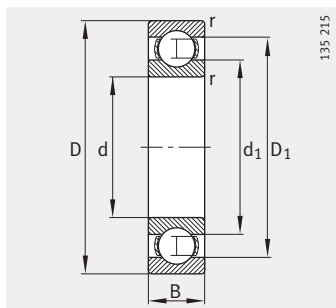
Присоединительные размеры  
Подшипник с уплотнениями

Присоединительные размеры			Грузоподъемность		Нагрузка предела усталости $C_{ur}$ Н	Предельная частота вращения $n_G$ мин <sup>-1</sup>	Базовая тепловая частота вращения $n_B$ мин <sup>-1</sup>
$d_a$ мин.	$D_a$ макс.	$r_a$ макс.	дин. $C_r$ Н	стат. $C_{0r}$ Н			
62	76	0,3	11 800	11 000	485	9 500	8 000
62	76	0,3	11 800	11 000	485	5 600	—
62	76	0,3	11 800	11 000	485	8 000	8 000
64,6	80,4	1	16 300	14 300	700	18 000	6 900
64,6	80,4	1	16 300	14 300	700	5 000	—
63,2	91,8	0,6	20 000	17 600	820	17 000	5 700
66	89	1	29 000	23 200	1 190	17 000	8 000
66	89	1	29 000	23 200	1 190	4 500	—
66	89	1	29 000	23 200	1 190	7 000	8 000
69	101	1,5	52 000	36 000	2 240	14 000	6 800
69	101	1,5	52 000	36 000	2 240	4 000	—
69	101	1,5	52 000	36 000	2 240	6 000	6 800
72	118	2,1	81 500	52 000	3 400	12 000	6 700
72	118	2,1	81 500	52 000	3 400	3 400	—
72	118	2,1	81 500	52 000	3 400	5 000	6 700
74	136	2,1	104 000	68 000	4 450	10 000	6 400
68,2	81,8	0,6	12 200	12 000	520	9 000	7 000
68,2	81,8	0,6	12 200	12 000	520	5 000	—
68,2	81,8	0,6	12 200	12 000	520	7 500	7 000
69,6	85,4	1	20 000	17 600	860	17 000	6 400
68,2	96,8	0,6	21 200	19 600	910	16 000	5 300
71	94	1	30 500	25 000	1 270	15 000	7 500
71	94	1	30 500	25 000	1 270	4 300	—
71	94	1	30 500	25 000	1 270	6 300	7 500
74	111	1,5	60 000	41 500	2 550	13 000	6 300
74	111	1,5	60 000	41 500	2 550	3 600	—
74	111	1,5	60 000	41 500	2 550	5 300	6 300
77	128	2,1	93 000	60 000	3 950	11 000	6 400
77	128	2,1	93 000	60 000	3 950	3 000	—
77	128	2,1	93 000	60 000	3 950	4 500	6 400
79	146	2,1	114 000	76 500	4 650	9 500	6 100



## Шарико-подшипники радиальные

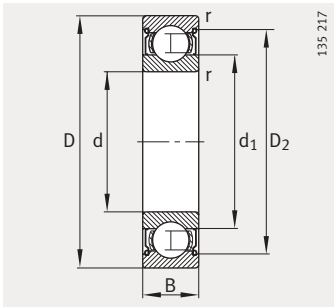
однорядные,  
открытые или  
с уплотнениями



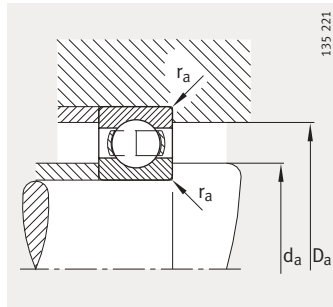
Уплотнения 2RSR

Таблица размеров (продолжение) · Размеры в мм

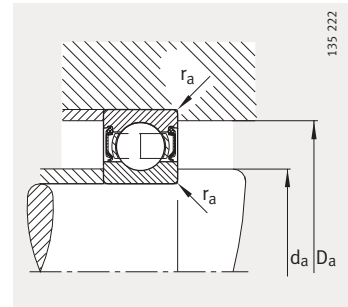
Условное обозначение	Масса m ≈кг	Размеры						
		d	D	B	r мин.	D <sub>1</sub> ≈	D <sub>2</sub> ≈	d <sub>1</sub> ≈
61814-Y	0,14	70	90	10	0,6	83,6	—	76,6
61814-2RSR-Y	0,14	70	90	10	0,6	—	85,5	76,6
61814-2Z-Y	0,14	70	90	10	0,6	—	85,5	76,6
61914	0,34	70	100	16	1	90,9	—	79,1
61914-2RSR	0,34	70	100	16	1	—	92,8	79,1
16014	0,438	70	110	13	0,6	96,2	—	83,7
6014	0,622	70	110	20	1,1	97,3	—	82,8
6014-2Z	0,642	70	110	20	1,1	—	100	82,8
6214	1,09	70	125	24	1,5	108	—	87,1
6214-2RSR	1,11	70	125	24	1,5	—	110,7	86,8
6214-2Z	1,11	70	125	24	1,5	—	110,7	86,8
6314	2,55	70	150	35	2,1	126,3	—	95,1
6314-2RSR	2,6	70	150	35	2,1	—	130,2	94,8
6314-2Z	2,6	70	150	35	2,1	—	130,2	94,8
6414	5,06	70	180	42	3	151,6	—	114,4
61815-Y	0,15	75	95	10	0,6	88,7	—	81,6
61815-2RSR-Y	0,15	75	95	10	0,6	—	90,5	81,6
61815-2Z-Y	0,15	75	95	10	0,6	—	90,5	81,6
61915	0,356	75	105	16	1	96,2	—	84,1
61915-2RSR	0,356	75	105	16	1	—	98,2	84,1
16015	0,463	75	115	13	0,6	101,2	—	88,7
6015	0,654	75	115	20	1,1	102,6	—	88,1
6015-2RSR	0,678	75	115	20	1,1	—	105,3	88,1
6015-2Z	0,676	75	115	20	1,1	—	105,3	88,1
6215	1,19	75	130	25	1,5	112,8	—	92,5
6215-2RSR	1,22	75	130	25	1,5	—	115,5	92,1
6215-2Z	1,21	75	130	25	1,5	—	115,5	92,1
6315	3,18	75	160	37	2,1	133,2	—	101,8
6315-2RSR	3,18	75	160	37	2,1	—	137,2	101,8
6315-2Z	3,23	75	160	37	2,1	—	137,2	101,4
6415-M	7	75	190	45	3	151,6	—	114,4



Уплотнения 2Z



Присоединительные размеры  
Открытый подшипник

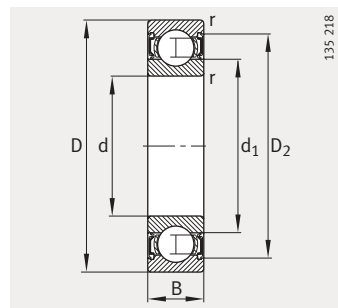
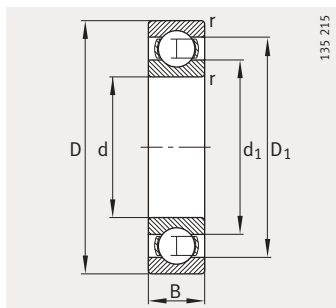


Присоединительные размеры  
Подшипник с уплотнениями

Присоединительные размеры			Грузоподъемность		Нагрузка предела усталости $C_{ur}$ Н	Предельная частота вращения $n_G$ мин <sup>-1</sup>	Базовая тепловая частота вращения $n_B$ мин <sup>-1</sup>
$d_a$ мин.	$D_a$ макс.	$r_a$ макс.	дин. $C_r$ Н	стат. $C_{0r}$ Н			
73,2	86,8	0,6	12 500	12 500	540	8 500	6 700
73,2	86,8	0,6	12 500	12 500	540	4 800	–
73,2	86,8	0,6	12 500	12 500	540	7 000	6 700
74,6	95,4	1	27 000	23 200	1 160	15 000	6 400
74,6	95,4	1	27 000	23 200	1 160	4 300	–
73,2	106,8	0,6	28 000	25 000	1 230	14 000	5 300
76	104	1	38 000	31 000	1 850	14 000	7 200
76	104	1	38 000	31 000	1 850	6 000	7 200
79	116	1,5	62 000	44 000	2 900	12 000	6 100
79	116	1,5	62 000	44 000	2 900	3 400	–
79	116	1,5	62 000	44 000	2 900	5 000	6 100
82	138	2,1	104 000	68 000	4 450	10 000	6 100
82	138	2,1	104 000	68 000	4 450	2 800	–
82	138	2,1	104 000	68 000	4 450	4 300	6 100
86	164	2,5	132 000	96 500	5 800	8 500	5 700
78,2	91,8	0,6	12 900	13 400	690	8 000	6 000
78,2	91,8	0,6	12 900	13 400	690	4 500	–
78,2	91,8	0,6	12 900	13 400	690	6 700	6 000
79,6	100,4	1	24 500	22 400	1 100	14 000	6 700
79,6	100,4	1	24 500	22 400	1 100	4 000	–
78,2	111,8	0,6	28 500	27 000	1 290	13 000	4 900
81	109	1	39 000	33 500	1 960	13 000	6 700
81	109	1	39 000	33 500	1 960	3 800	–
81	109	1	39 000	33 500	1 960	5 600	6 700
84	121	1,5	65 500	49 000	3 350	11 000	5 900
84	121	1,5	65 500	49 000	3 350	3 200	–
84	121	1,5	65 500	49 000	3 350	4 800	5 900
87	148	2,1	114 000	76 500	4 650	9 500	5 800
87	148	2,1	114 000	76 500	4 650	2 600	–
87	148	2,1	114 000	76 500	4 650	4 000	5 800
91	174	2,5	132 000	96 500	5 800	8 500	5 600

## Шарико-подшипники радиальные

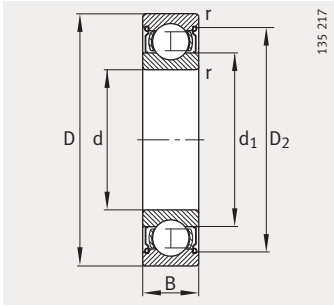
однорядные,  
открытые или  
с уплотнениями



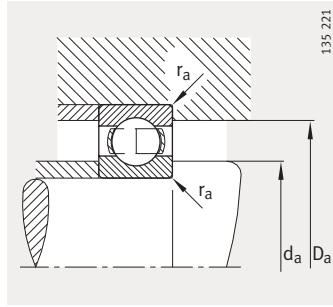
Уплотнения 2RSR

Таблица размеров (продолжение) · Размеры в мм

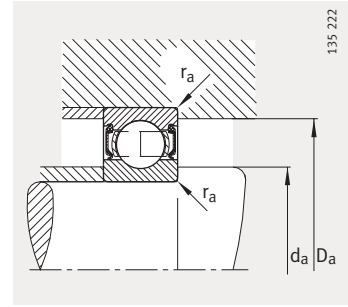
Условное обозначение	Масса m ≈кг	Размеры						
		d	D	B	r мин.	D <sub>1</sub> ≈	D <sub>2</sub> ≈	d <sub>1</sub> ≈
<b>61816-Y</b>	0,155	<b>80</b>	100	10	0,6	93,7	—	86,6
<b>61816-2RSR-Y</b>	0,155	<b>80</b>	100	10	0,6	—	95,5	86,6
<b>61816-2Z-Y</b>	0,155	<b>80</b>	100	10	0,6	—	95,5	86,6
<b>61916</b>	0,379	<b>80</b>	110	16	1	100,8	—	89,1
<b>16016</b>	0,609	<b>80</b>	125	14	0,6	110,7	—	96,9
<b>6016</b>	0,845	<b>80</b>	125	22	1,1	111	—	94
<b>6016-2Z</b>	0,893	<b>80</b>	125	22	1,1	—	113,7	93,7
<b>6216</b>	1,46	<b>80</b>	140	26	2	121,3	—	98,8
<b>6216-2Z</b>	1,49	<b>80</b>	140	26	2	—	124,5	98,5
<b>6316</b>	3,75	<b>80</b>	170	39	2,1	141,8	—	108,6
<b>6316-2RSR</b>	3,75	<b>80</b>	170	39	2,1	—	145,5	108,6
<b>6316-2Z</b>	3,82	<b>80</b>	170	39	2,1	—	145,5	108,2
<b>6416-M</b>	8,29	<b>80</b>	200	48	3	162,1	—	117,9
<b>61817-Y</b>	0,27	<b>85</b>	110	13	1	101,7	—	93,2
<b>61817-2RSR-Y</b>	0,27	<b>85</b>	110	13	1	—	104,2	93,2
<b>61817-2Z-Y</b>	0,27	<b>85</b>	110	13	1	—	104,2	93,2
<b>16017</b>	0,666	<b>85</b>	130	14	0,6	113,8	—	101,6
<b>6017</b>	0,917	<b>85</b>	130	22	1,1	116	—	99,6
<b>6017-2RSR</b>	0,917	<b>85</b>	130	22	1,1	—	119,2	99,6
<b>6017-2Z</b>	0,94	<b>85</b>	130	22	1,1	—	119,2	99,2
<b>6217</b>	1,87	<b>85</b>	150	28	2	129,7	—	106,2
<b>6217-2RSR</b>	1,87	<b>85</b>	150	28	2	—	133,8	106,2
<b>6217-2Z</b>	1,91	<b>85</b>	150	28	2	—	133,8	106,2
<b>6317</b>	4,25	<b>85</b>	180	41	3	151,6	—	114,4
<b>6317-2RSR</b>	4,25	<b>85</b>	180	41	3	—	154,9	114,4
<b>6317-2Z</b>	4,33	<b>85</b>	180	41	3	—	154,9	114
<b>6417-M</b>	9,6	<b>85</b>	210	52	4	173	—	123,4



Уплотнения 2Z



Присоединительные размеры  
Открытый подшипник



Присоединительные размеры  
Подшипник с уплотнениями

Присоединительные размеры			Грузоподъемность		Нагрузка предела усталости $C_{ur}$ Н	Предельная частота вращения $n_G$ мин <sup>-1</sup>	Базовая тепловая частота вращения $n_B$ мин <sup>-1</sup>
$d_a$ мин.	$D_a$ макс.	$r_a$ макс.	дин. $C_r$ Н	стат. $C_{0r}$ Н			
83,2	96,8	0,6	12 900	13 700	600	7 500	5 600
83,2	96,8	0,6	12 900	13 700	600	4 300	–
83,2	96,8	0,6	12 900	13 700	600	6 300	5 600
84,6	105,4	1	25 000	24 000	1 160	13 000	6 300
83,2	121,8	0,6	32 000	31 000	1 510	13 000	4 700
86	119	1	47 500	40 000	2 340	12 000	6 500
86	119	1	47 500	40 000	2 340	5 000	6 500
91	129	2	72 000	54 000	3 450	11 000	5 500
91	129	2	72 000	54 000	3 450	4 500	5 500
92	158	2,1	122 000	86 500	5 200	9 000	5 500
92	158	2,1	122 000	86 500	5 200	2 600	–
92	158	2,1	122 000	86 500	5 200	3 800	5 500
96	184	2,5	163 000	125 000	6 900	7 500	5 400
89,6	105,4	1	19 300	20 000	960	6 700	6 000
89,6	105,4	1	19 300	20 000	960	3 800	–
89,6	105,4	1	19 300	20 000	960	5 600	6 000
88,2	126,8	0,6	34 000	33 500	1 570	12 000	4 400
91	124	1	49 000	43 000	2 430	11 000	6 100
91	124	1	49 000	43 000	2 430	3 200	–
91	124	1	49 000	43 000	2 430	4 800	6 100
96	139	2	83 000	64 000	4 050	10 000	5 300
96	139	2	83 000	64 000	4 050	2 800	–
96	139	2	83 000	64 000	4 050	4 300	5 300
99	166	2,5	132 000	96 500	5 800	8 000	5 300
99	166	2,5	132 000	96 500	5 800	2 400	–
99	166	2,5	132 000	96 500	5 800	3 400	5 300
105	190	3	173 000	137 000	7 500	7 000	5 300