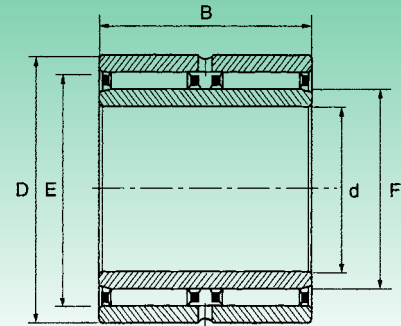
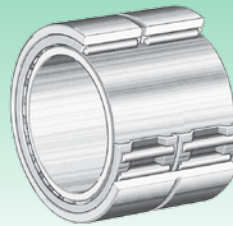


NAO



NAO..ZW

| Durchmesser der Welle (mm) Диаметр вала (мм) | Kurzzeichen Обозначение | Gewicht (g) Вес (г) | Abmessungen (mm) Размеры (мм) | | | | | Tragzahl (N) Коэффициент нагрузки (H) | | Grenzdrehzahl Предельная скорость |
|---|----------------------------|------------------------|----------------------------------|-----|------|-----|-----|--|---|--------------------------------------|
| | | | d | D | B | F | E | dynamisch C Динамическая C | statisch C ₀ Статическая C ₀ | |
| 6 | • NAO 6x17x10 TN | 13 | 6 | 17 | 10 | 10 | 13 | 4 500 | 5 200 | 27 550 |
| 9 | NAO 9x22x12 TN | 22 | 9 | 22 | 12 | 12 | 18 | 9 500 | 9 400 | 23 750 |
| 12 | NAO 12x24x13 | 29 | 12 | 24 | 13 | 16 | 20 | 8 450 | 11 200 | 22 800 |
| | NAO 12x24x20 | 43 | 12 | 24 | 20 | 16 | 20 | 12 635 | 18 810 | 22 800 |
| | NAO 12x28x12 | 38.6 | 12 | 28 | 12 | 16 | 22 | 10 900 | 11 900 | 20 900 |
| 15 | NAO 15x28x13 | 27.8 | 15 | 28 | 13 | 20 | 24 | 9 300 | 13 600 | 20 900 |
| | NAO 15x32x12 | 48.1 | 15 | 32 | 12 | 20 | 26 | 12 700 | 15 400 | 20 000 |
| 17 | NAO 17x30x13 | 39 | 17 | 30 | 13 | 22 | 26 | 9 860 | 15 000 | 20 000 |
| | NAO 17x35x16 | 70 | 17 | 35 | 16 | 22 | 29 | 19 000 | 24 200 | 18 000 |
| 20 | NAO 20x35x17 | 72 | 20 | 35 | 17 | 25 | 29 | 14 200 | 24 700 | 17 100 |
| | NAO 20x37x16 | 81 | 20 | 37 | 16 | 25 | 32 | 19 900 | 26 600 | 16 150 |
| 25 | NAO 25x40x17 | 78.9 | 25 | 40 | 17 | 30 | 35 | 18 600 | 32 300 | 14 250 |
| | • NAO 25x42x16 | 83 | 25 | 42 | 16 | 30 | 37 | 21 900 | 31 800 | 14 250 |
| | NAO 25x42x32 - ZW | 189 | 25 | 42 | 32 | 30 | 37 | 37 500 | 63 650 | 14 250 |
| 30 | NAO 30x45x13 | 73 | 30 | 45 | 13 | 35 | 40 | 15 390 | 26 600 | 12 000 |
| | NAO 30x45x17 | 100 | 30 | 45 | 17 | 35 | 40 | 19 760 | 36 600 | 12 350 |
| | NAO 30x45x26 - ZW | 150 | 30 | 45 | 26 | 35 | 40 | 26 100 | 53 200 | 12 350 |
| | NAO 30x47x16 | 99.8 | 30 | 47 | 16 | 35 | 42 | 23 180 | 35 600 | 12 350 |
| | NAO 30x47x18 | 109 | 30 | 47 | 18 | 35 | 42 | 26 100 | 40 850 | 12 350 |
| | NAO 30x52x18 | 172 | 30 | 52 | 18 | 37 | 44 | 26 600 | 43 225 | 11 000 |
| 35 | NAO 35x50x17 | 103 | 35 | 50 | 17 | 40 | 45 | 20 800 | 40 506 | 10 000 |
| | NAO 35x55x20 | 175 | 35 | 55 | 20 | 40 | 47 | 30 900 | 54 150 | 10 450 |
| | # NAO 35x57x20.5 | 206 | 35 | 57 | 20.5 | 42 | 50 | 34 200 | 56 050 | 10 000 |
| 40 | NAO 40x55x17 | 118 | 40 | 55 | 17 | 45 | 50 | 21 400 | 43 700 | 9 500 |
| | • NAO 40x65x20 | 269 | 40 | 65 | 20 | 50 | 58 | 35 000 | 61 200 | 8 000 |
| 50 | • NAO 50x68x20 | 219 | 50 | 68 | 20 | 55 | 60 | 27 100 | 62 700 | 8 100 |
| | • NAO 50x78x20 | 400 | 50 | 78 | 20 | 60 | 68 | 41 325 | 80 750 | 6 500 |
| 70 | NAO 70x100x30 | 829 | 70 | 100 | 30 | 80 | 88 | 67 450 | 167 200 | 5 700 |
| 75 | NAO 75x100x25 | 676 | 75 | 105 | 25 | 85 | 93 | 54 150 | 129 200 | 5 000 |
| 80 | NAO 80x110x30 | 892 | 80 | 110 | 30 | 90 | 98 | 64 600 | 163 400 | 4 750 |
| 90 | NAO 90x120x30 | 1 004 | 90 | 120 | 30 | 100 | 108 | 67 450 | 178 600 | 4 500 |

TN = Käfig aus Kunststoff, zulässige Betriebstemperatur: 80°C (für Dauerbetrieb).

TN = Пластмассовый сепаратор, допустимая рабочая температура: 80°C (при непрерывном режиме работы).

ZW = Zweireihig, mit Umfangsnut und Schmierloch im Außenring.

ZW = Двухрядные, с горловиной и смазочным отверстием во внешнем кольце

Außenringbreite = 20 mm.

Ширина внешнего кольца = 20 mm.

• Schmierloch im Innenring

• Смазочное отверстие не внутреннем кольце