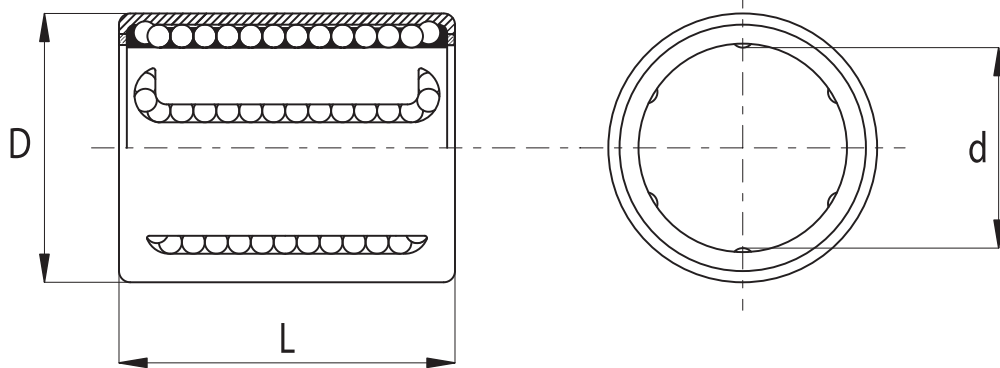




LAGER FÜR LINEARE BEWEGUNGSTECHNIK  
ПОДШИПНИКИ ДЛЯ СИСТЕМ ЛИНЕЙНОГО ПЕРЕМЕЩЕНИЯ

**KH**

Lager für lineare Bewegungstechnik - Подшипники для систем линейного перемещения



Typ Тип	Gewicht Вес [kg]	d [mm]	D [mm]	L [mm]	Tragzahl [N] Нагрузочная способность [N]	
					C	C <sub>0</sub>
KH 06 22	0.007	6	12	22	400	239
KH 08 24	0.013	8	15	24	435	280
KH 10 26	0.015	10	17	26	500	370
KH 12 28	0.019	12	19	28	620	510
KH 14 28	0.021	14	21	28	620	520
KH 16 30	0.028	16	24	30	800	620
KH 20 30	0.033	20	28	30	950	790
KH 25 40	0.066	25	35	40	1990	1670
KH 30 50	0.095	30	40	50	2800	2700
KH 40 60	0.182	40	52	60	4400	4450
KH 50 70	0.252	50	62	70	5500	6300

Bestellnummer / Обозначение при заказе  
Bestellnummer / Обозначение при заказе

KH - d - PP  
KH - d

[Abdichtung auf beiden Seiten / уплотнения с двух сторон].  
[ohne Dichtscheiben / без прокладок].

Beispiel: KH 16 PP (Modell KH, Wellendurchmesser 16 mm, Dichtungen beidseitig).

Пример: KH 16 PP (модель KH, диаметр вала 16 мм, уплотнения с двух сторон).