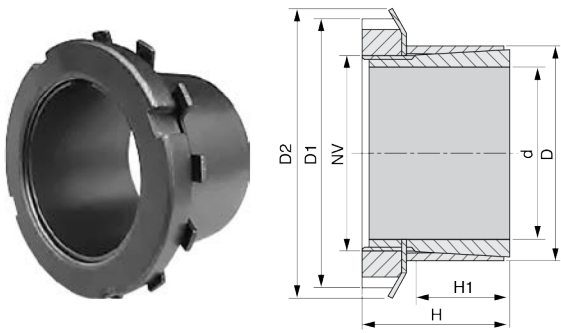
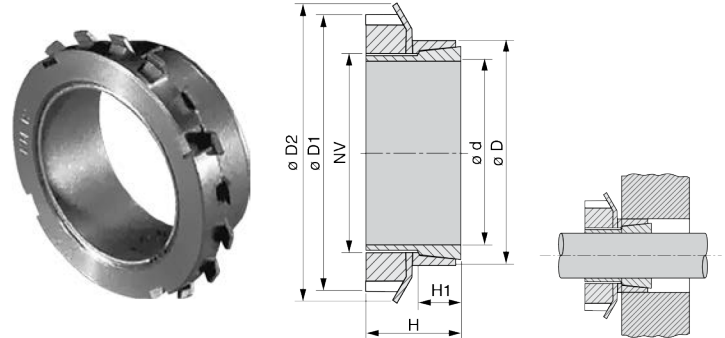


Серия KLFF



Серия KLFC



Материал: сталь С 45 Е – UNI EN 10083–1

Размеры перед сборкой

КОД	Размеры, мм						Затяжка		Характеристики		Давление на поверхность	
	d	D	D ₁	D ₂	H	H ₁	NV	Tv (Нм)	Mt (Нм)	Ta (кН)	Pa (Н/мм ²)	Pm (Н/мм ²)
KLFF015	15	25	32	34	31	20	M20x1	95	77	9	91	55
KLFF018	18	30	38	41	33	21	M25x1,5	160	125	13	98	59
KLFF019	19	30	38	41	33	21	M25x1,5	160	132	13	93	59
KLFF020	20	30	38	41	33	21	M25x1,5	160	139	13	88	59
KLFF024	24	35	45	48	38	25	M30x1,5	220	202	15	74	51
KLFF025	25	35	45	48	38	25	M30x1,5	220	210	15	71	51
KLFF028	28	40	52	55	44	28	M35x1,5	340	312	20	76	53
KLFF030	30	40	52	55	44	28	M35x1,5	340	335	20	71	53
KLFF035	35	45	58	61	45	28	M40x1,5	480	483	25	75	58
KLFF040	40	50	65	67	46	28	M45x1,5	680	696	31	82	66
KLFF045	45	55	70	73	47	28	M50x1,5	870	902	36	84	69
KLFF050	50	60	75	81	47	28	M55x2	970	1014	37	77	64
KLFF055	55	65	80	87	48	28	M60x2	1100	1158	38	73	61
KLFF060	60	70	85	93	50	28	M65x2	1300	1379	41	73	62

КОД	Размеры, мм						Затяжка		Характеристики		Давление на поверхность	
	d	D	D ₁	D ₂	H	H ₁	NV	Tv (Нм)	Mt (Нм)	Ta (кН)	Pa (Н/мм ²)	Pm (Н/мм ²)
KLFC014	14	25	32	34	17	6,5	M20x1	95	52	7	241	135
KLFC015	15	25	32	34	17	6,5	M20x1	95	56	7	225	135
KLFC016	16	25	32	34	17	6,5	M20x1	95	60	7	211	135
KLFC018	18	30	38	41	17,5	6,5	M25x1,5	160	91	10	256	154
KLFC019	19	30	38	41	18	6,5	M25x1,5	160	96	10	242	154
KLFC020	20	30	38	41	18	6,5	M25x1,5	160	102	10	230	154
KLFC024	24	35	45	48	18	6,5	M30x1,5	220	139	12	218	150
KLFC025	25	35	45	48	18	6,5	M30x1,5	220	144	12	210	150
KLFC028	28	40	52	55	18	6,5	M35x1,5	340	215	15	248	174
KLFC030	30	40	52	55	20	8	M35x1,5	340	230	15	188	141
KLFC035	35	45	58	61	22	8	M40x1,5	480	331	19	199	155
KLFC040	40	50	65	67	25	10	M45x1,5	680	477	24	176	141
KLFC045	45	55	70	73	26	10	M50x1,5	870	617	27	180	147
KLFC048	48	60	75	81	26	10	M55x2	970	669	28	171	137
KLFC050	50	60	75	81	26	10	M55x2	970	697	28	164	137
KLFC055	55	65	80	87	27	12	M60x2	1100	796	29	129	109
KLFC060	60	70	85	93	29	12	M65x2	1300	946	32	129	111
KLFC070	70	84	98	104	31,5	13,5	M75x2	2000	1433	41	128	106

