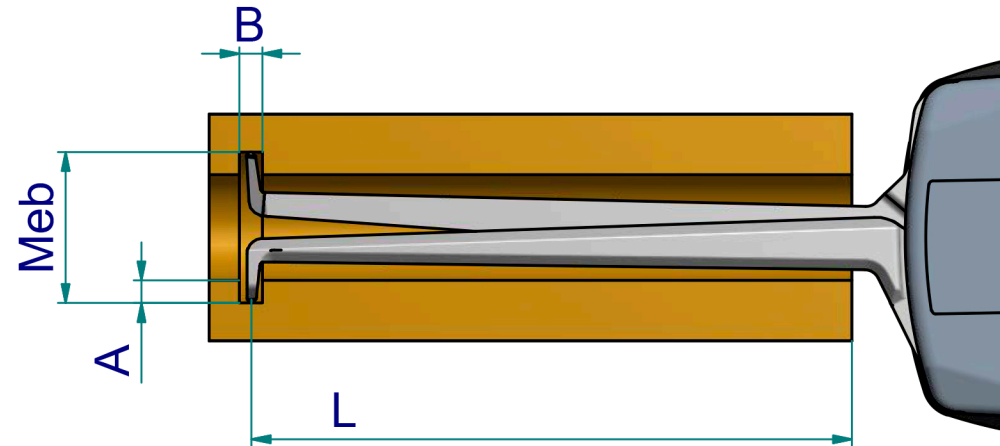


subject to technical alterations

type: G
range: 70 - 90 mm
range of indication: 69,5 - 90,5 mm
digital step: 0,01 mm
scale interval: -
measuring force: 1,1 - 1,6 N
weight: 270 g

acceptable deviations
 VDI/VDE/DGQ 2618 Bl. 12.1/13.1)
max. permissible errors "G": 0,03 mm
repeatability "r": 0,01 mm
reference temperature: 20° C
operation temperature: 10° C - 30° C
storage temperature: -10° C - 50° C

scale: 1:1
drawing-nr.: DAB-G270_KR_e
date of issue: 08.01.09
name: M. Balzer
revision status:
revision date:



measuring capacity

groove depth A [mm]	measuring range Meb [mm]										
	70	72	74	76	78	80	82	84	86	88	90
0	0 / 81,5	0 / 82,2	0 / 82,9	0 / 83,9	0 / 85,5	0 / 86,6	0 / 87,0	0 / 87,2	0 / 87,5	0 / 87,6	0 / 88,2
1		1,5 / 81,8	1,5 / 82,5	1,5 / 83,2	1,5 / 84,4	1,5 / 86,0	1,5 / 86,8	1,5 / 87,0	1,5 / 87,3	1,5 / 87,3	1,5 / 87,7
2			1,7 / 82,1	1,7 / 82,7	1,7 / 83,6	1,7 / 85,0	1,7 / 86,4	1,7 / 86,8	1,7 / 87,0	1,7 / 87,1	1,7 / 87,4
3				1,9 / 82,3	1,9 / 83,0	1,9 / 84,0	1,9 / 85,6	1,9 / 86,6	1,9 / 86,8	1,9 / 86,9	1,9 / 87,2
4					2,1 / 82,5	2,1 / 83,3	2,1 / 84,5	2,1 / 86,1	2,1 / 86,6	2,1 / 86,7	2,1 / 86,9
5						2,2 / 82,7	2,2 / 83,6	2,2 / 85,1	2,2 / 86,3	2,2 / 86,5	2,2 / 86,7
6							2,4 / 82,9	2,4 / 84,0	2,4 / 85,6	2,4 / 86,2	2,4 / 86,5
7								2,6 / 83,1	2,6 / 84,4	2,6 / 85,4	2,6 / 86,3
8									2,8 / 83,4	2,8 / 84,1	2,8 / 86,1
	B / L										

subject to technical alterations

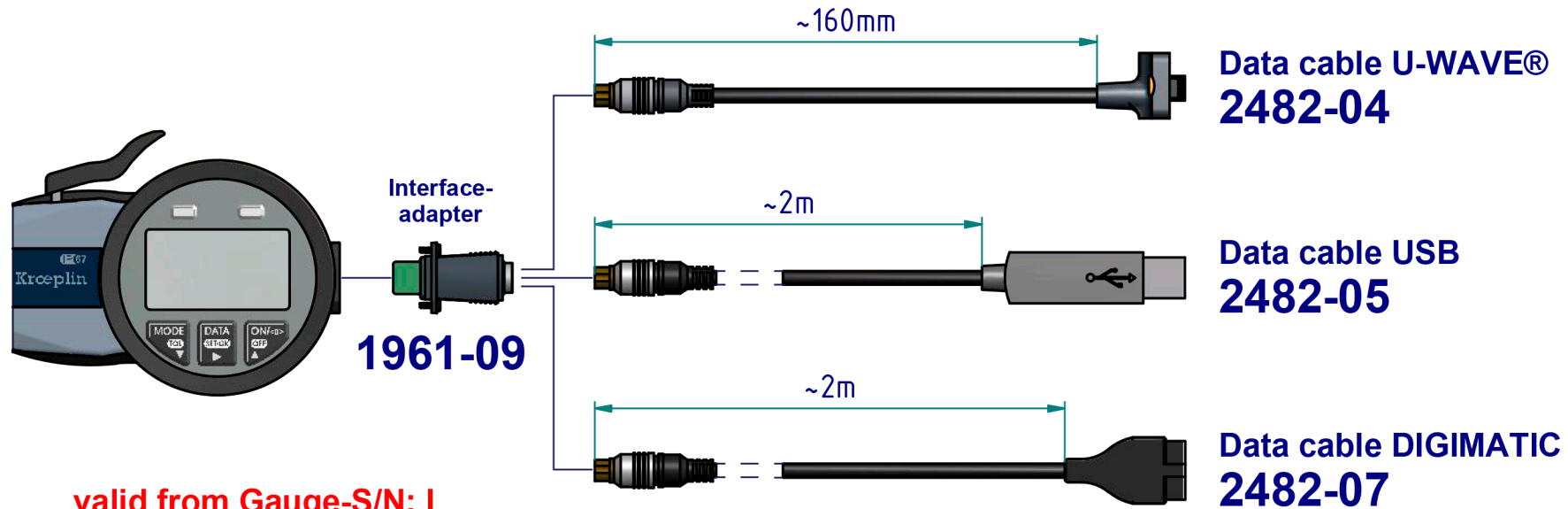
B = minimum groove width [mm]
L = maximum usable arm length [mm]

Example: Meb = 76 B = 1,7
 A = 2 L = 82,7

drawing-nr.: DAB-G270_KR_e
date of issue: 08.01.09
name: M. Balzer

revision status:
revision date:

interface as accessories available:



valid from Gauge-S/N: I
Always specify serial number
when ordering Interfaces or accessories!

subject to technical alterations

drawing-nr.:	DAB-G270_KR_e
date of issue:	08.01.09
name:	M. Balzer
revision status:	2043
revision date:	27.02.12