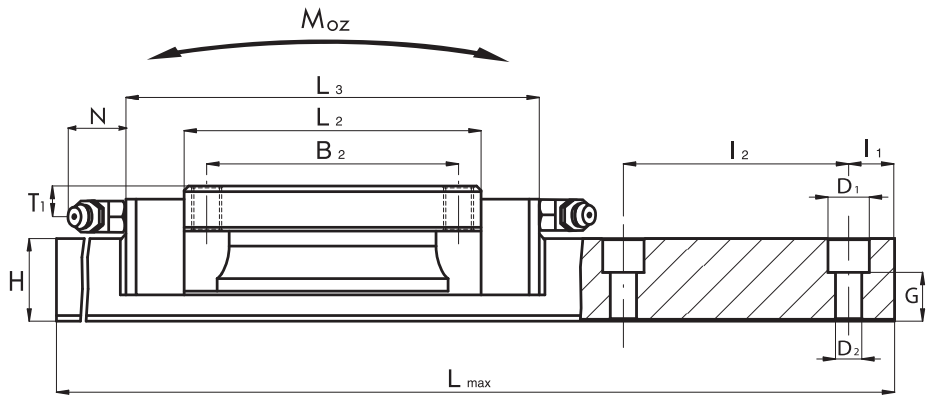
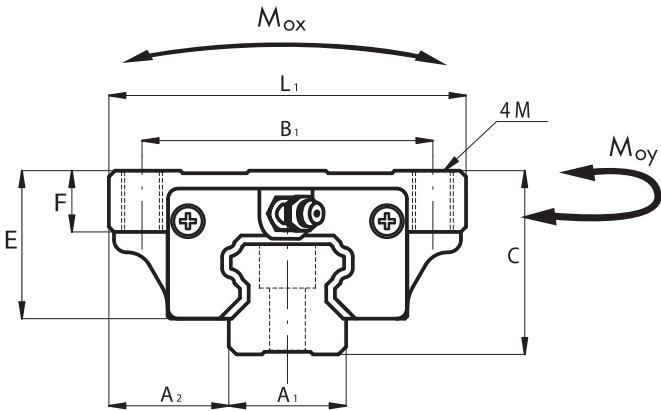




ЛИНЕАРЕИНЕИТЕН МИТ КУГЕЛУМЛАУФФҮҮРҮНГ
ЛИНЕЙНЫЕ НАПРАВЛЯЮЩИЕ С ЦИРКУЛЯЦИЕЙ ШАРИКОВ

SLA

Lineareinheiten mit Kugelumlaufführung - Линейные направляющие с циркуляцией шариков



Gleitstück Каретка	Abmessungen / Размеры															
	Schiene Направляющая	Stopfen Schienenlöcher Пробка за пределами направляющей	A ₁ [mm]	A ₂ [mm]	B ₁ [mm]	B ₂ [mm]	M [mm]	C [mm]	E [mm]	F [mm]	H [mm]	I ₁ ⁽¹⁾ [mm]	I ₂ [mm]	L ₁ [mm]	L ₂ [mm]	L ₃ [mm]
SLA 20	R20	C20	20	21.5	53	40	M 6x9	30	25	9	18	20	60	63	63.4	92.4
SLA 25	R25	C25	23	23.5	57	45	M 8x12	36	29	12	22	20	60	70	79.1	110.1
SLA 30	R30	C30	28	31	72	52	M 10x12	42	33	12	26	20	80	90	94.3	131.3
SLA 35	R35	C35	34	33	82	62	M 10x13	48	38.5	13	29	20	80	100	105.8	144.8
SLA 45	R45	C45	45	37.5	100	80	M 12x15	60	46	15	38	22.5	105	120	129.8	173
SLA 55	R55	C55	53	43.5	116	95	M 14x20	70	55	20	38	30	120	140	156.1	205.1

Gleitstück Каретка	Abmessungen / Размеры									Mechanische Eigenschaften Механические характеристики					Gewicht Вес	
	Schiene Направляющая	Stopfen Schienenlöcher Пробка за пределами направляющей	Schmierloch Смаз. отверстие [mm]	T ₁ [mm]	N [mm]	D ₁ [mm]	D ₂ [mm]	G [mm]	L _{max} [mm]	C ₀ [kN]	C [kN]	M _{ox} [Nxm]	M _{oy} [Nxm]	M _{oz} [Nxm]	Gleitstück [kg] Блок [кг]	Schiene [kg/m] Рельс [кг/м]
SLA 20	R20	C20	M6x1	5	16.6	9.5	6	9.5	4000	33.3	19	286	234	234	0.52	2.6
SLA 25	R25	C25	M6x1	5	16.6	11	7	13	4000	56	29.9	504	448	434	0.72	3.6
SLA 30	R30	C30	M6x1	7	16.6	14	9	14	4000	71.9	39	785	650	650	1.4	5.2
SLA 35	R35	C35	M6x1	8	16.6	14	9	17	4000	92.7	52.3	1250	950	950	2.0	7.2
SLA 45	R45	C45	M8x1	10	16.6	20	14	21	4000	149.5	83.3	2670	2100	2100	3.6	12.3
SLA 55	R55	C55	M8x1	11	16.6	23	16	24	4000	220.6	128.2	4730	3800	3750	6.4	16.9

(1) Empfohlenes Maß. Weitere Maße auf Anfrage. Bei Nichtangabe des Maßes, wird I₁ für beide Enden gleich geliefert.

(1) Рекомендуемый размер. На заказ поставляются изделия с другими размерами. В отсутствие особых указаний, размер I₁ будет одинаковым с обоих краев.