

**FRENI ELETTROMAGNETICI
MONODISCO
Serie FEM**

**SINGLE PLATE
ELECTROMAGNETIC BRAKES
Model FEM**

PRESTAZIONI (24 VCC) • PERFORMANCES (24VDC)

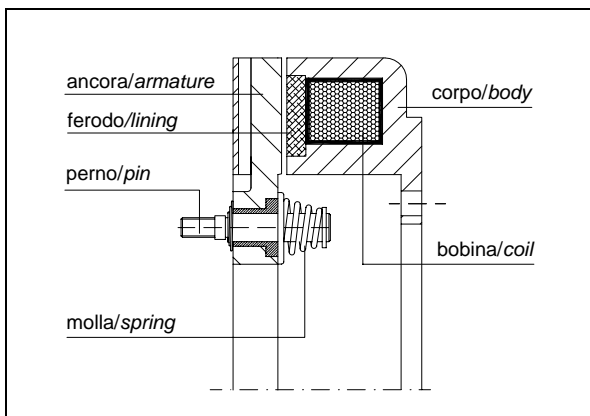
tipo size	coppia-torque (Nm)		giri/1' r.p.m. max	tempo-time (ms)		potenza-power (W)		peso-weight (Kg)
	M _d	M _s		inserzione engagement	disinserzione disengagement	20°	120°	
FEM 145	40	70	5000	170	55	38	27	2,1
FEM 170	60	100	4800	200	65	41	28	2,9
FEM 210	100	160	4400	260	70	45	33	5,5
FEM 255	200	320	3800	300	80	50	36	7,4
FEM 310	400	640	2800	380	85	60	42	14
FEM 390	600	950	1800	460	95	60	42	22

- per inserzioni in movimento riferirsi ai valori di coppia dinamica M_d. - for engagement in motion refer to dynamic torque M_d
 - per inserzioni da fermo o per frizione già inserita riferirsi ai valori di coppia statica M_s - for stationary or for engaged clutches refer to static torque M_s.

DIMENSIONI (mm)- DIMENSIONS (mm)

tipo/size	A	B	C H8	D	E	F max	G	J	K	L	M n°xØ	P n°xØ	Q K6 n°xØ	R J7
FEM 145	39,5	148	62	47	4	0,6	27,5	6	16	75	6x6,5	3xM8	3x8	67
FEM 170	41,5	168	75	58	4	0,6	27,5	6	16	89	6x6,5	3xM8	3x8	77
FEM 210	48,5	210	89	64	4	0,8	33	9	24,5	108	6x8,5	3xM12	3x12,7	90,5
FEM 255	52	255	136,6	105	4	1	36,5	9	24,5	155,5	6x8,5	3xM12	3x12,7	133,54
FEM 310	58,5	312	162	118	5	1	41	9	24,5	184	6x8,5	4xM12	4x12,7	149,22
FEM 390	62	390	228,6	181	6	1,2	44,5	9	24,5	247,5	12x8,5	4xM12	4x12,7	215,9

DENOMINAZIONE PARTI - PARTS NAME



ESEMPIO MONTAGGIO - MOUNTING EXAMPLE

