

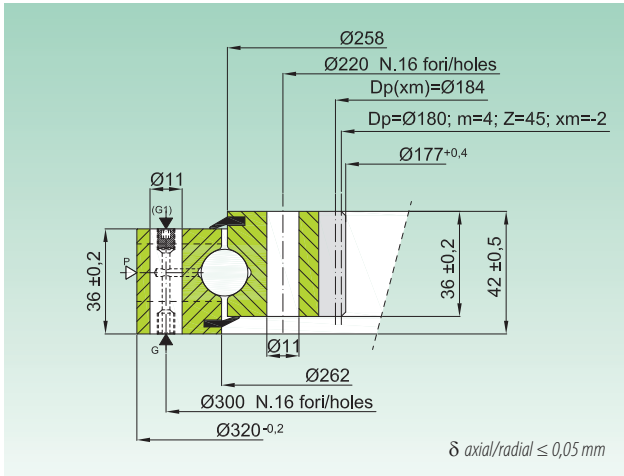


ZB1 STOCK

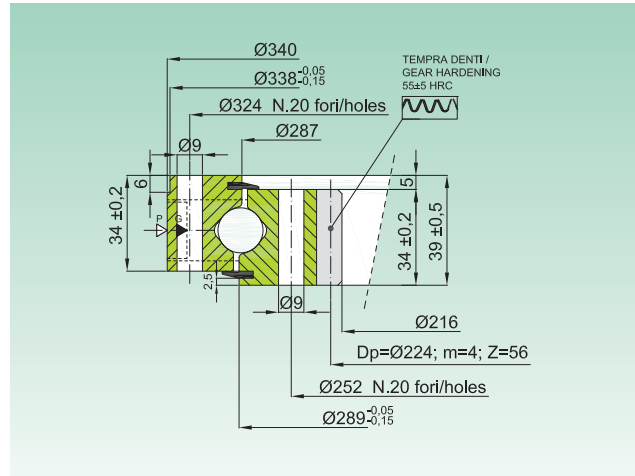
SERIE STANDARD

STANDARD SERIES

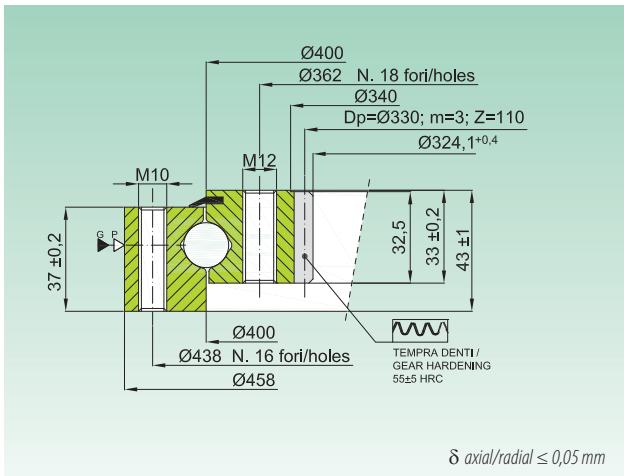
ZB1.16.0260.400-1SPPN



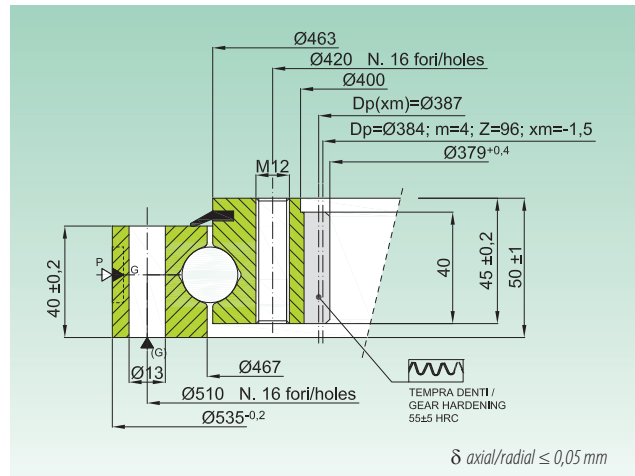
ZB1.16.0288.200-2RPPN



ZB1.16.0400.200-1RTTN



ZB1.20.0465.200-1RPTN



Codice Code	Curva Curve	Materiale Material	Dentatura Gear data		Peso Weight [Kg]
			fz nor [kN]	fz max [kN]	
ZB1.16.0260.400-1SPPN	1	42CrMo4 Q+T	11,1	22,2	13
ZB1.16.0288.200-2RPPN	2	C45 Q+T	15,3	30,6	12
ZB1.16.0400.200-1RTTN	3	C45 Q+T	5,6	11,2	19
ZB1.20.0465.200-1RPTN	4	C45 Q+T	11,1	22,2	17

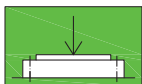
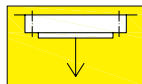


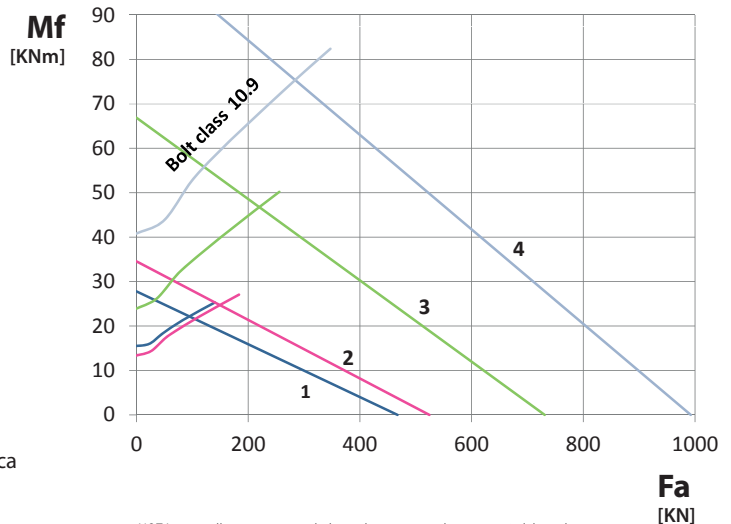
Diagramma di carico statico valido per sforzi compressivi

Static load charts valid for compressive loads



Carico sospeso: occorre verifica specifica della bulloneria

Suspended load: specific bolts calculation required



NOTA: controllare se carico radiale applicato e consultare parte 2 del catalogo
NOTE: check if radial load applied and consult part 2 of the catalogue